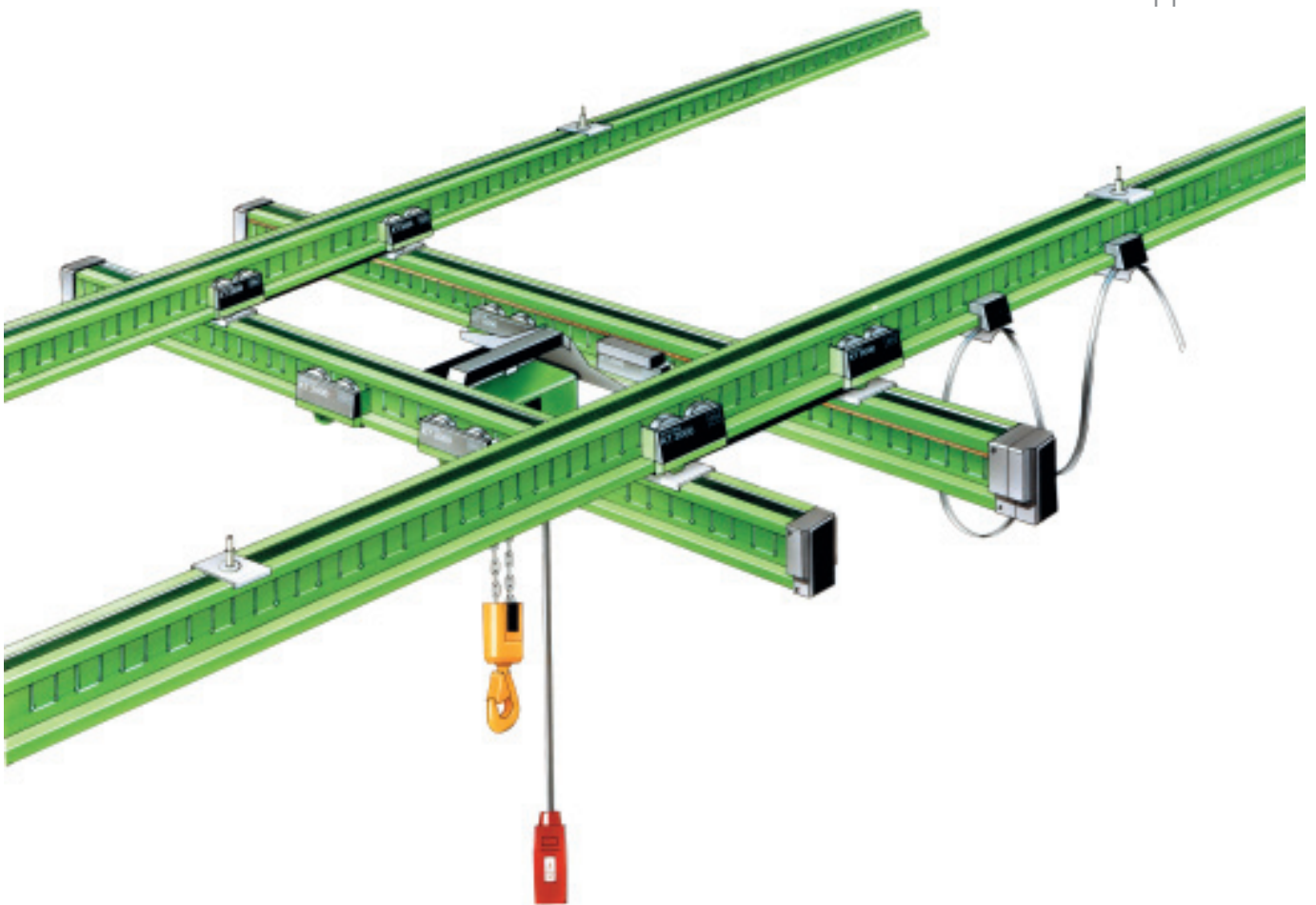


**DE** **Aufsteckantrieb**  
Originalteileliste

**EN** **Hollow shaft drive**  
Original parts list



FA-S





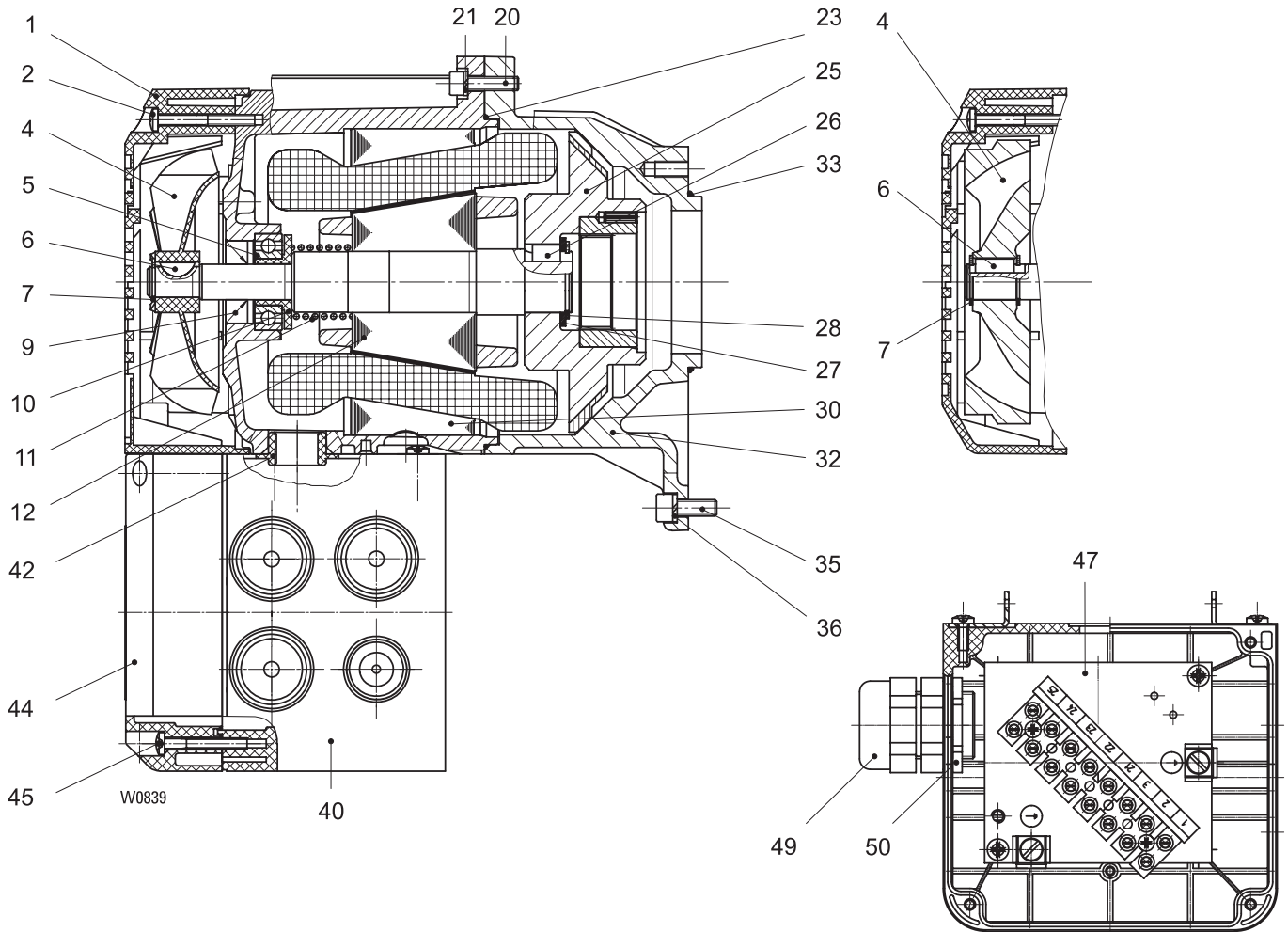
Austausch und Reparaturen nur von geschultem Personal ausführen lassen.

Replacement and repairs may only be carried out by trained personnel.

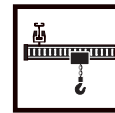
Die Angaben in der Spalte "Benennung" dienen nur internen Vorgängen.

The information in the column "Designation" is only for internal use.

**A 04**



Pos	Teil-Nummer Part-Number	Stück Piece	Beschreibung Description	Benennung	Designation
	34 330 75 11 9	1	2/8A04	1)	(Pos.1-40)
	34 330 13 11 0	1	4A04	1)	(Pos.1-40)
1	34 331 00 40 0	1		Lüfterhaube	Fan cowling
2	505 930 0	4	CM4x35	Schraube	Screw
4	576 038 0	1	4A04	Lüfterrad	Fan wheel
	34 331 01 15 0	1	2/8A04		
5	560 852 0	1	6003-2RS	Rillenkugellager	Grooved ball bearing
6	537 957 0	1	B5x5x14	Passfeder	Feather key
7	506 925 0	1	11x1	Sicherungsring	Locking ring
	506 061 0	2	13x1		
9	561 065 0	1	13x30x8	Wellendichtring	Shaft seal
10	34 331 01 04 0	1		Lagerbüchse	Bearing bush



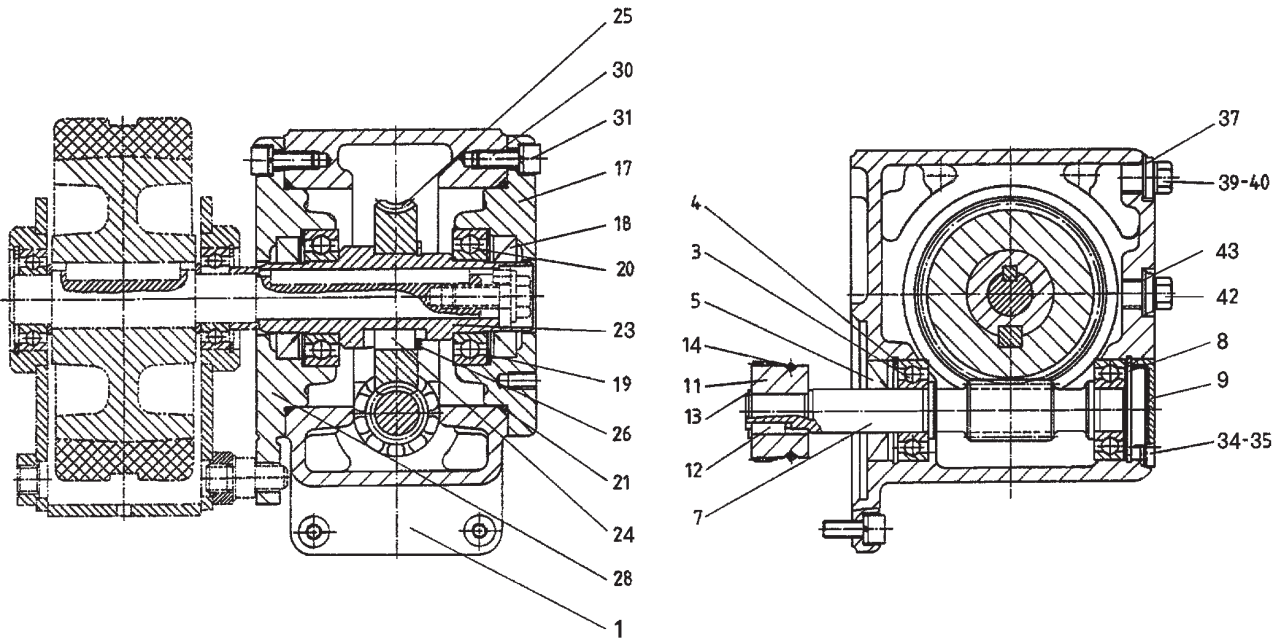
Pos	Teil-Nummer Part-Number	Stück Piece	Beschreibung Description	Benennung	Designation	
11	34 331 03 94 0	1		Druckfeder	Pressure spring	
12	34 330 02 13 0	1	4A04	Rotor	Rotor	
	34 330 04 13 0	1	2/8A04			
20	500 227 0	4	M5x16	Zyl-Schraube	Socket head cap screw	
21	506 900 0	4	5	Federring	Spring washer	
23	515 998 0	1	116x1,5	Runddichtring	Round sealing ring	
25	34 330 00 18 0	1		Bremsscheibe	Brake disc	
26	537 948 0	1	B6x6x10	Paßfeder	Feather key	
27	507 026 0	1	S22x32x2	Stützscheibe	Supporting ring	
28	506 096 0	1	22x1,2	Sicherungsring	Locking ring	
30	34 330 94 12 0	1	4A04	Stator	Stator	
	34 330 88 14 9	1	2/8A04			
32	34 331 01 03 0	1		Motorflansch	Motor flange	
33	515 977 0	1	62x2	Runddichtring	Roundsealing ring	
35	500 233 0	4	M6x16	Zyl-Schraube	Socket head cap screw	
36	506 335 0	4	6	Federring	Spring washer	
40	32 320 93 95 0	1		(Pos.42-50)	Klemmenkasten	Terminal box
42	32 329 00 80 0	1			Durchführungsstülle	Wire protecting sleeve
44	32 329 01 21 0	1			Klemmenkastendeckel	Terminal box cover
45	505 933 0	4	4x30		Plastite Linsensenkschraube	Plastite lenshead screw
47	32 320 12 98 0	1			Montageplatte	Assembly plate
49	518 161 0	1	M25x1,5	Verschraubung	Conduit gland	
50	518 126 0	1	M25x1,5	Gegenmutter	Counter nut	

1) Bitte Betriebsspannung und Frequenz angeben.

1) Please state operating voltage and frequency.



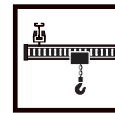
Getriebe/gear



Pos	Teil-Nummer Part-Number	Stück Piece	Beschreibung Description	Benennung Designation
	11 250 00 56 0	1	FA-S 16 .. 24 R (Pos.1-40)	Getriebe Gear
	11 250 03 56 0	1	FA-S 16 .. 24 L (Pos.1-40)	
	11 250 01 56 0	1	FA-S 16 .. 49 R (Pos.1-40)	
	11 250 04 56 0	1	FA-S 16 .. 49 L (Pos.1-40)	
1	11 256 01 01 0	1		Getriebegehäuse Gear box
3	560 002 0	2	6202 DIN 625	Rillenkugellager Grooved ball bearing
4	506 261 0	2	35x1,5 DIN 472	Sicherungsring Locking ring
5	561 087 0	1	A15x35x7 DIN 3760	Wellendichtring Shaft seal
7	11 256 02 12 0	1	FA-S 16 .. 24 .	Schnecke Worm
	11 256 06 12 0	1	FA-S 16 .. 49.	
8	506 889 0		25x35x0,5 x) DIN 988	Passscheibe Adjusting washer
	507 811 0		25x35x1 x) DIN 988	
9	518 206 0	1	35x8 N70	Verschlusskappe Closing cap
11	11 256 01 23 0	1		Mitnehmer Driver
12	537 964 0	1	B4x4x12 DIN 6885	Passfeder Adjusting washer
13	506 092 0	1	12x1 DIN 471	Sicherungsring Locking ring
14	11 256 00 95 0	1		Dichtring Sealing ring
17	11 255 00 02 0	1		Getriebedeckel Gear cap
18	561 913 0	2	A24x42x8 DIN 3760	Wellendichtring Shaft seal
19	507 878 0		24x47x0,2 x) DIN 988	Passscheibe Adjusting washer
	507 837 0		24x47x0,3 x) DIN 988	
	507 876 0		24x47x1 x) DIN 988	
20	560 857 0	2	6005 DIN 625	Rillenkugellager Grooved ball bearing
21	515 995 0	2	72x3 NB70	Runddichtring Round sealing ring



Originalteile  
Original parts  
FA-S



Pos	Teil-Nummer Part-Number	Stück Piece	Beschreibung Description	Benennung Designation
23	11 255 00 14 0	1		Antriebswelle Driving shaft
24	537 910 0	1	B8x7x14 DIN 6885	Passfeder Adjusting washer
25	11 255 02 13 0	1	S02-24,5	Schneckenrad Worm wheel
	11 255 06 13 0	1	S02-49	
26	506 098 0	1	30x1,5 DIN 471	Sicherungsring Locking ring
28	11 255 01 02 0	1		Getriebedeckel Gear cap
30	500 233 0	10	M6x16 DIN 912-8.8	Zyl-Schraube Socket head cap screw
31	506 335 0	10	6 DIN 7980	Federring Spring washer
34	515 996 0	1	C10x13,5 DIN 7603	Dichtring Sealing ring
35	503 985 0	1	M10x1 DIN 908	Verschlussschraube Screw plug
37	515 996 0	1	C10x13,5 DIN 7603	Dichtring Sealing ring
40	520 916 0	1		Markierungspunkt rot Marking lable red
42	503 948 0	1	AM22x1,5 DIN 7604	Verschlussschraube Sealing screw
43	515 963 0	1	C22x27 DIN 7603	Dichtring Sealing ring

x) Stückzal nach Bedarf

x) Quantity as required



**Originalteile**  
**Original parts**  
**FA-S**





**Originalteile**  
**Original parts**  
**FA-S**





**R. STAHL Fördertechnik GmbH**

Daimlerstraße 6 • 74653 Künzelsau • Tel. 0 79 40/1 28-0 • Fax 0 79 40/5 56 65  
E-Mail: [info.foerdertechnik@stahl.de](mailto:info.foerdertechnik@stahl.de) • Internet: <http://www.stahl.de>