

**K.L**



---

**Explosiongeschützte Krankomponenten** \_ ↘ DE  
Originalteileliste

---

**Explosion-Protected Crane Components**\_ ↘ EN  
Original parts list

---

 II 3 G (ATEX) - Zone 2

**STAHL**  
CraneSystems





Notizen  
Notes

**STAHL**  
CraneSystems

---



<b>Krankopfträger</b>		<b>Crane endcarrige</b>	
KEL-S125 .....	4	KEL-S125 .....	4
KEL/KZL-S160 .....	5	KEL/KZL-S160 .....	5
KEL/KZL-S200 .....	6	KEL/KZL-S200 .....	6
KEL/KZL-S315 .....	7	KEL/KZL-S315 .....	7
KEL/KZL-E315 .....	8	KEL/KZL-E315 .....	8
KZL-F500 .....	9	KZL-F500 .....	9
<b>Fahrertriebe</b>		<b>Travel drives</b>	
Fahrmotore SF/SA-C .....	10	Travel motors SF/SA-C .....	10
Getriebe SF.. .....	18	Gear SF.. .....	18
Getriebe SA-C .....	23	Gear SA-C .....	23
Drehmomentstütze .....	27	Torque support .....	27

Austausch und Reparaturen nur von geschultem Personal ausführen lassen.

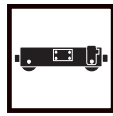
Die Angaben in der Spalte "Benennung" dienen nur internen Vorgängen.

Replacement and repairs may only be carried out by trained personnel.

The information in the column "Designation" is only for internal use.

**Bitte immer die Fabrik-Nr. angeben.**

**Please always state serial number.**



Originalteile  
Original parts  
KEL-S125

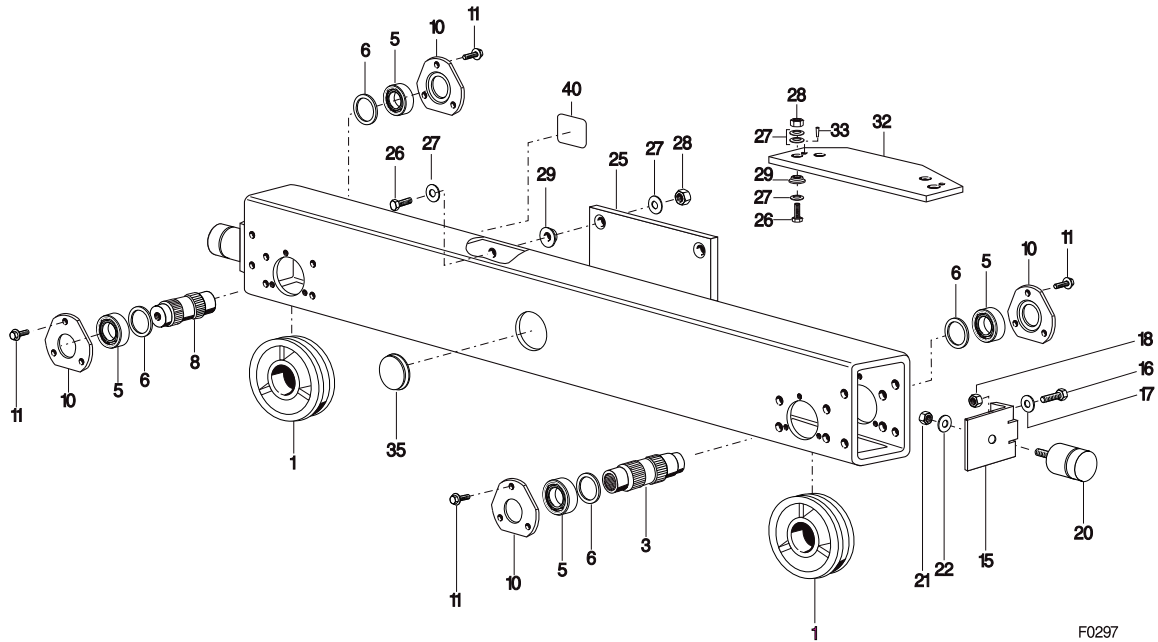
**STAHL**  
CraneSystems

Austausch und Reparaturen nur von geschultem Personal ausführen lassen.

Replacement and repairs may only be carried out by trained personnel.

Die Angaben in der Spalte "Benennung" dienen nur internen Vorgängen.

The information in the column "Designation" is only for internal use.

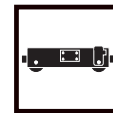


F0297

Pos	Teil-Nummer Part-Number	Stück Piece	Beschreibung Description		Benennung	Designation
1	24 254 10 01 0	2	D 125 mm	*) 40 mm	Lauftrad	Travelling wheel
	24 254 11 01 0	2	D 125 mm	*) 50 mm		
	24 254 13 01 0	2	D125 mm	*) 1) 40 mm		
	24 254 14 01 0	2	D125 mm	*) 1) 50 mm		
3	24 254 12 14 0	1			Lauftradwelle	Travelling wheel shaft
5	560 005 0	4	6208-2Z	DIN 625	Rillenkugellager	Grooved ball bearing
6	33 245 00 03 0	4	60/41/2		Scheibe	Disc
8	24 254 11 17 0	1			Lauftradachse	Axle
10	25 712 04 58 0	4			Lagerdeckel	Bearing cover
11	501 104 0	12	M10x20-10		Sicherungsschraube	Locking screw
15	25 710 20 23 0	2		(Pos.16-18)	Pufferplatte	Buffer plate
16	500 334 0	4	M12x45	DIN 933	Skt-Schraube	Hexagon head cap screw
17	507 104 0	4	SKM 12		Sperrkantscheibe	Nut
18	506 828 0	4	M12		Setzmutter	Disc
20	577 416 0	2			Kranpuffer	Buffer
21	506 550 0	2	M12	DIN 934	Skt-Mutter	Hexagonal nut
22	507 104 0	2	SKM 12		Sperrkantscheibe	Disc
25	25 710 00 70 0	1		(Pos.29)	Tragplatte	Supporting plate
26	501 048 0	4	M20x75	DIN 6914	Skt-Schraube	Hexagon head cap screw
27	507 064 0	12	21		Scheibe	Disc
28	501 070 0	4	M20	DIN 6915	Skt-Mutter	Hexagonal nut
29	25 712 01 50 0	4			Buchse	Bushing
32	25 710 02 70 0	1		(Pos.29)	Tragplatte	Supporting plate
33	504 208 0	2	12x60	DIN 7978	Kegelstift	Pin
35	25 712 00 58 0	1	D 100		Deckel	Cover
40	25 712 00 46 0	1			Klebeschild	Sign

\*) Schienenbreite  
1) Funkenfreie Laufträder

\*) Rail width  
1) non sparking travelling wheels

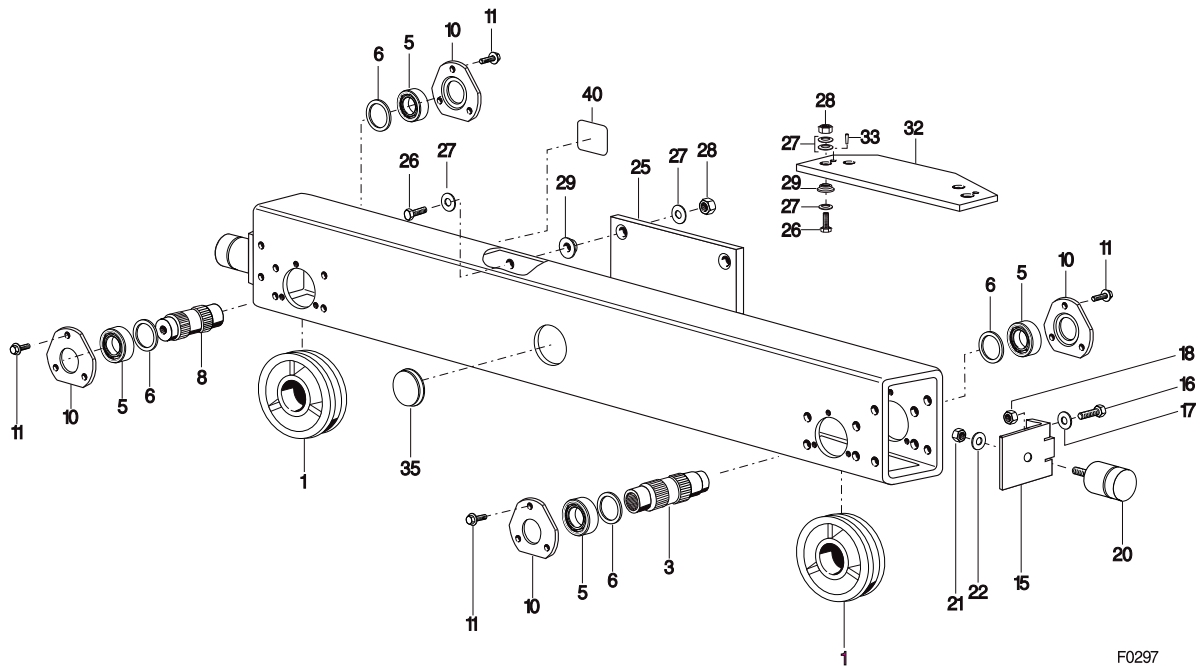


Austausch und Reparaturen nur von geschultem Personal ausführen lassen.

Replacement and repairs may only be carried out by trained personnel.

Die Angaben in der Spalte "Benennung" dienen nur internen Vorgängen.

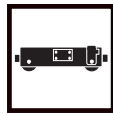
The information in the column "Designation" is only for internal use.



Pos	Teil-Nummer Part-Number	Stück Piece	Beschreibung Description	Benennung	Designation
1	24 254 20 01 0 24 254 21 01 0 24 254 23 01 0 24 254 24 01 0	2 2 2 2	D 160 mm *) D 160 mm *) D 160 mm *) 1) D 160 mm *) 1)	40 mm 50 mm 40 mm 50 mm	Laufрад Travelling wheel
3	24 254 24 14 0	1	SF 25	DIN 625	Laufрадwelle Travelling wheel shaft
5	560 979 0	4	6211-2Z		Rillenkugellager Grooved ball bearing
6	26 712 00 51 0	4	70/55,5/10		Distanzring Supporting ring
8	24 254 21 17 0	1			Laufрадachse Axle
10	26 712 03 58 0	4			Lgerdeckel Bearing cover
11	501 104 0	12	M10x20-10		Sicherungsschraube Locking screw
15	25 712 01 83 0	2		DIN 933	Pufferplatte Buffer plate
16	500 334 0	4	M12x45		Skt-Schraube Hexagon head cap screw
17	507 104 0	4	SKM 12		Sperrkantscheibe Disc
20	577 416 0	2		DIN 934	Kranpuffer Buffer
21	506 550 0	2	M12		Skt-Mutter Hexagonal nut
22	507 104 0	2	SKM 12		Sperrkantscheibe Disc
25	26 710 00 70 0 26 710 03 70 0	1 2	KEL-S KZL-S	(Pos.29) (Pos.29) DIN 6914	Tragplatte Supporting plate
26	501 048 0		M20x75	x)	Skt-Schraube Hexagon head cap screw
27	507 064 0		21	x)	Scheibe Disc
28	501 070 0		M20	x)	Skt-Mutter Hexagonal nut
29	25 712 01 50 0			x)	Buchse Bushing
32	26 710 06 70 0	1		DIN 7978	Tragplatte Supporting plate
33	504 208 0	2	12x60		Kegelstift Pin
35	25 712 00 58 0		D 100	x)	Deckel Cover
43	25 712 00 46 0	1			Klebeschild Sign

\*) Schienenbreite  
1) Funkenfreie Laufäder  
x) Stückzahl nach Bedarf

\*) Rail width  
1) non sparking travelling wheels  
x) Quantity as required



**Originalteile**  
**Original parts**  
**KEL/KZL-S200**

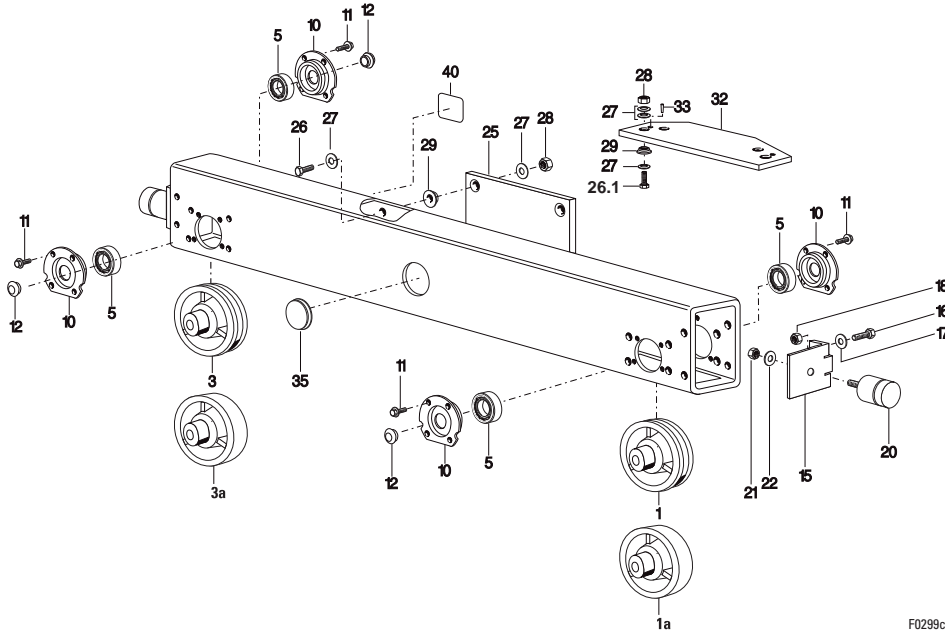
**STAHL**  
**CraneSystems**

Austausch und Reparaturen nur von geschultem Personal ausführen lassen.

Replacement and repairs may only be carried out by trained personnel.

Die Angaben in der Spalte "Benennung" dienen nur internen Vorgängen.

The information in the column "Designation" is only for internal use.



F0299c

Pos	Teil-Nummer Part-Number	Stück Piece	Beschreibung Description	Benennung Designation	Designation
1	07 257 04 01 0	1	D 200 mm	*) 40 mm **)	Laufрад Travelling wheel
	07 257 05 01 0	1	D 200 mm	*) 50 mm **)	
	07 257 06 01 0	1	D 200 mm	*) 60 mm **)	
1a	07 257 08 01 0	1	D 200 mm	*)	
3	07 257 00 05 0	1	D 200 mm	40 mm **)	Laufрад Travelling wheel
	07 257 01 05 0	1	D 200 mm	50 mm **)	
	07 257 02 05 0	1	D 200 mm	60 mm **)	
3a	07 257 03 05 0	1	D 200 mm		
5	560 040 0	4	6311-2Z	DIN 625	Rillenkugellager Grooved ball bearing
10	27 712 03 58 0	4			Lagerflansch Flange bearing
11	501 117 0	16	M10x30		Sicherungsschraube Locking screw
12	515 030 0	3			Verschluss Plug
15	27 712 01 83 0	2			Pufferplatte Buffer plate
16	500 334 0	4	M12x45	DIN 933	Skt-Schraube Hexagon head cap screw
17	507 104 0	4	SKM 12		Sperrkantscheibe Disc
18	506 828 0	4	M12		Setzmutter Nut
20	577 417 0	2			Kranpuffer Buffer
21	506 550 0	2	M12	DIN 934	Skt-Mutter Hexagonal nut
22	507 104 0	2	SKM 12		Sperrkantscheibe Disc
25	27 710 04 70 0	1	KEL-S	(Pos.29)	Tragplatte Supporting plate
	27 710 05 70 0	2	KZL-S 200.....36	(Pos.29)	
	27 710 06 70 0	2	KZL-S 200.....56	(Pos.29)	
26	502 966 0	4	M20x80 KEL-S	DIN 6914	Skt-Schraube Hexagon head cap screw
	501 048 0	8	M20x75 KZL-S	DIN 6914	
26.1	502 967 0	4	M20x85	DIN 6914	
27	507 064 0	21		x) DIN 6915	Scheibe Disc
28	501 070 0	M20		x)	Skt-Mutter Hexagonal nut
29	25 712 01 50 0			x)	Buchse Bushing
32	27 710 11 70 0	1		(Pos.29)	Tragplatte Supporting plate
33	504 208 0	2	12x60	ISO 8736	
35	27 712 04 58 0		D 150	x)	Deckel Cover
40	25 712 00 46 0	1			Klebeschild Sign

\*) für Antrieb

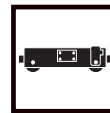
\*) for drive

\*\*) Schienenbreite

\*\*) Rail width

x) Stückzahl nach Bedarf

x) Quantity as required

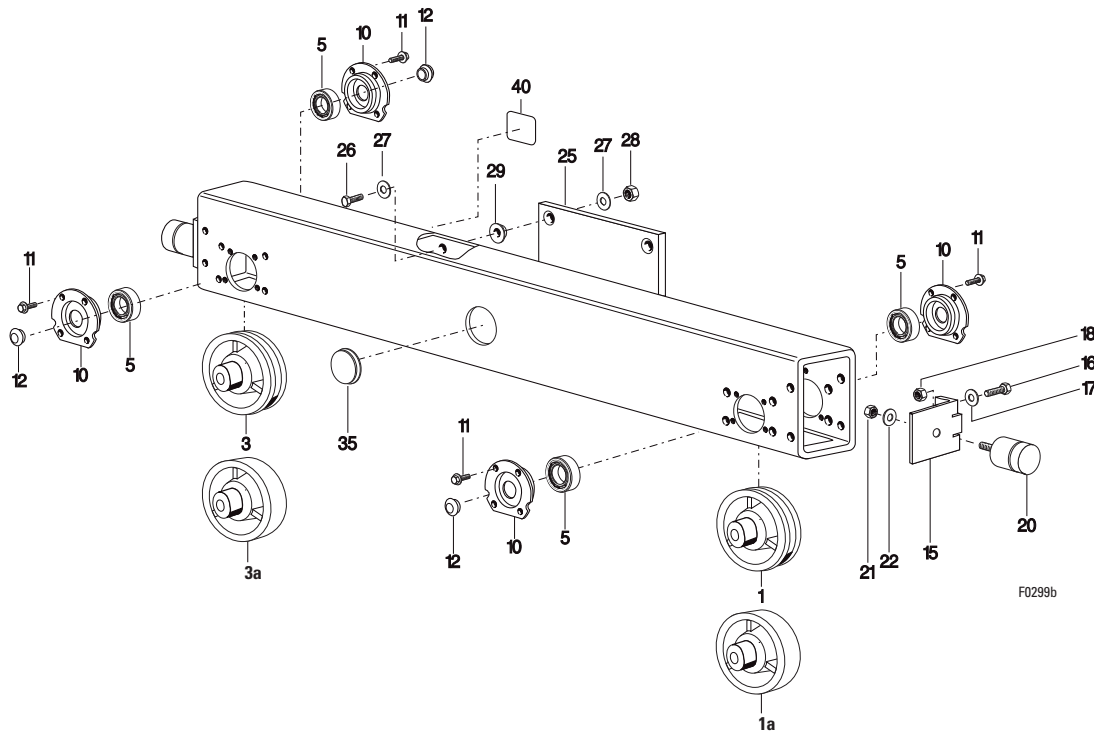


Austausch und Reparaturen nur von geschultem Personal ausführen lassen.

Replacement and repairs may only be carried out by trained personnel.

Die Angaben in der Spalte "Benennung" dienen nur internen Vorgängen.

The information in the column "Designation" is only for internal use.

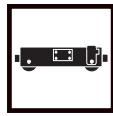


F0299b

Pos	Teil-Nummer Part-Number	Stück Piece	Beschreibung Description	Benennung Designation
1	09 257 06 01 0	1	D 315 mm *) 40 mm **)	LaufRad Travelling wheel
	09 257 07 01 0	1	D 315 mm *) 50 mm **)	
	09 257 08 01 0	1	D 315 mm *) 60 mm **)	
1a	09 257 09 01 0	1	D315 mm *)	
3	09 257 00 05 0	1	D 315 mm 40 mm **)	LaufRad Travelling wheel
	09 257 01 05 0	1	D 315 mm 50 mm **)	
	09 257 02 05 0	1	D 315 mm 60 mm **)	
3a	09 257 03 05 0	1	D 315 mm	
5	560 001 0	4	6218-2Z DIN 625	Rillenkugellager Grooved ball bearing
10	29 712 04 58 0	4		Lagerflansch Flange bearing
11	502 980 0	16	M12x30	Sicherungsschraube Locking screw
12	515 952 0	3		Verschluss Plug
15	27 712 01 83 0	2		Pufferplatte Buffer plate
16	500 334 0	4	M12x45 DIN 933	Skt-Schraube Hexagon head cap screw
17	507 104 0	4	SKM 12	Sperrkantscheibe Disc
18	506 828 0	4	M12	Setzmutter Nut
20	577 418 0	2		Kranpuffer Buffer
21	506 550 0	2	M12 DIN 934	Skt-Mutter Hexagonal nut
22	507 104 0	2	SKM 12	Sperrkantscheibe Disc
25	29 710 04 70 0	1	KEL-S (Pos.29)	Tragplatte Supporting plate
	29 710 05 70 0	2	KZL-S 315.....36 (Pos.29)	
	29 710 06 70 0	2	KZL-S 315.....56 (Pos.29)	
26	502 966 0	4	M20x80 KEL-S DIN 6914	Skt-Schraube Hexagon head cap screw
	501 048 0	12	M20x75 KZL-S DIN 6914	
27	507 064 0		x)	Scheibe Disc
28	501 070 0		21 x) DIN 6915	Skt-Mutter Hexagonal nut
29	25 712 01 50 0		M20 x)	Buchse Bushing
35	27 712 04 58 0		D 150 x)	Deckel Cover
40	25 712 00 46 0	1		Klebeschild Sign

\*) für Antrieb  
\*\*) Schienenbreite  
x) Stückzahl nach Bedarf

\*) for drive  
\*\*) Rail width  
x) Quantity as required



Originalteile  
Original parts  
KEL/KZL-E 315

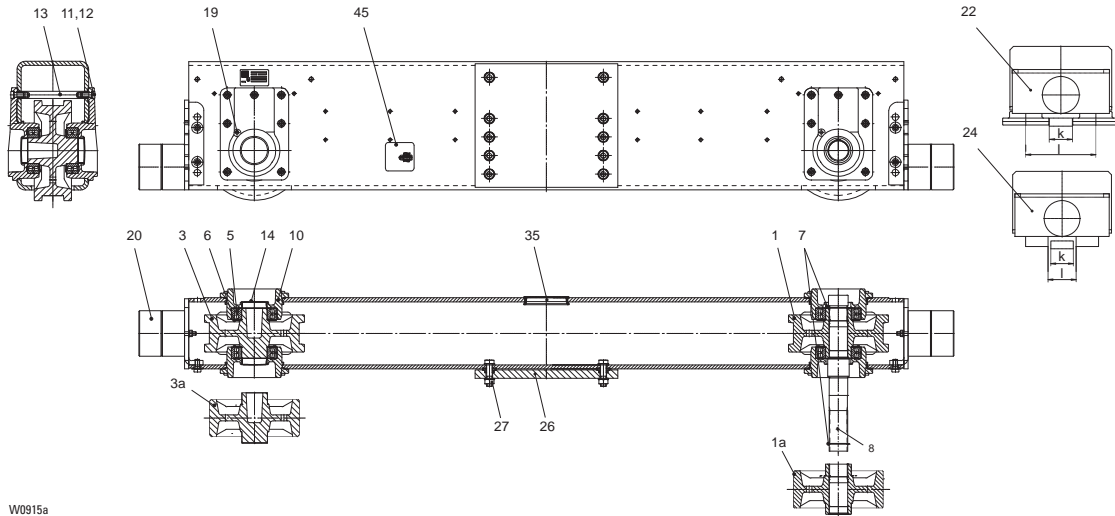
**STAHL**  
CraneSystems

Austausch und Reparaturen nur von geschultem Personal ausführen lassen.

Replacement and repairs may only be carried out by trained personnel.

Die Angaben in der Spalte "Benennung" dienen nur internen Vorgängen.

The information in the column "Designation" is only for internal use.



W0915a

Pos	Teil-Nummer Part-Number	Stück Piece	Beschreibung Description	Benennung	Designation			
1	09 257 15 01 0	1	D 315 mm A *) 50 mm **)	Laufрад	Travelling wheel			
	09 257 16 01 0	1	D 315 mm A *) 60 mm **)					
	09 257 17 01 0	1	D 315 mm A *) 70 mm **)					
	09 257 18 01 0	1	D 315 mm A *) 80 mm **)					
	09 257 19 01 0	1	D 315 mm A *) -					
3	09 257 15 05 0	1	D 315 mm B 50 mm **)	Laufрад	Travelling wheel			
	09 257 16 05 0	1	D 315 mm B 60 mm **)					
	09 257 17 05 0	1	D 315 mm B 70 mm **)					
	09 257 18 05 0	1	D 315 mm B 80 mm **)					
	09 257 19 05 0	1	D 315 mm B -					
3a	09 257 19 05 0	1	D 315 mm B -					
5	560 808 0	4	222 18	Pendelrollenlager	Self aligning roller bearing			
6	561 148 0	4		Nilosring	Nilos ring			
7	506 919 0	2		Sicherungsring	Circlip			
8	09 257 02 14 0	1		Laufрадwelle	Travelling wheel shaft			
10	39 712 03 58 0	4		Lagerflansch	Flange bearing			
11	500 812 0	28	M16x35	Zyl-Schraube	Socket head cap screw			
12	507 001 0	28	S16	Sicherungsscheibe	Lock washer			
13	39 712 02 92 0	2		Bolzen	Bolt			
14	515 107 0	2		Verschluss	Plug			
19	519 005 0	4		Schmiernippel	Grease nipple			
20	39 710 00 23 0	2		Puffer	Buffer			
22	39 710 40 31 0	1	k=50 l=253	Führungsrollenträger	Guige roller support			
	39 710 08 31 0	1	k=60 l=263					
	39 710 09 31 0	1	k=70 l=273					
	39 710 10 31 0	1	k=80 l=283					
	39 710 11 31 0	1	k=100 l=303					
	39 710 12 31 0	1	k=A75 l=278					
	39 710 13 31 0	1	k=A55 l=258					
	39 710 14 31 0	1	k=A65 l=263					
	39 710 15 31 0	1	k=A100 l=303					
	24	39 710 18 31 0	1			k=55-75 l=100	Entgleisungsschutz	Anti-derail device
		39 710 19 81 0	1			K=80-100 l=125		
26	39 710 01 70 0	1	KEL-E	Tragplatte	Supporting plate			
	39 710 02 70 0	2	KZL-E315.....36					
	39 710 03 70 0	2	KZL-E315.....56					
27	39 710 05 26 0	1	KEL-E	Anschluss	Connection			
	39 710 04 26 0	2	KZL-E					
35	27 712 04 58 0	x		Deckel	Cap			
45	25 712 01 46 0	1		Klebeschild	Sign			

\*) für Antrieb

\*\*) Schienenbreite

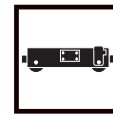
x) Stückzahl nach Bedarf

\*) for drive

\*\*) Rail width

x) Quantity as required



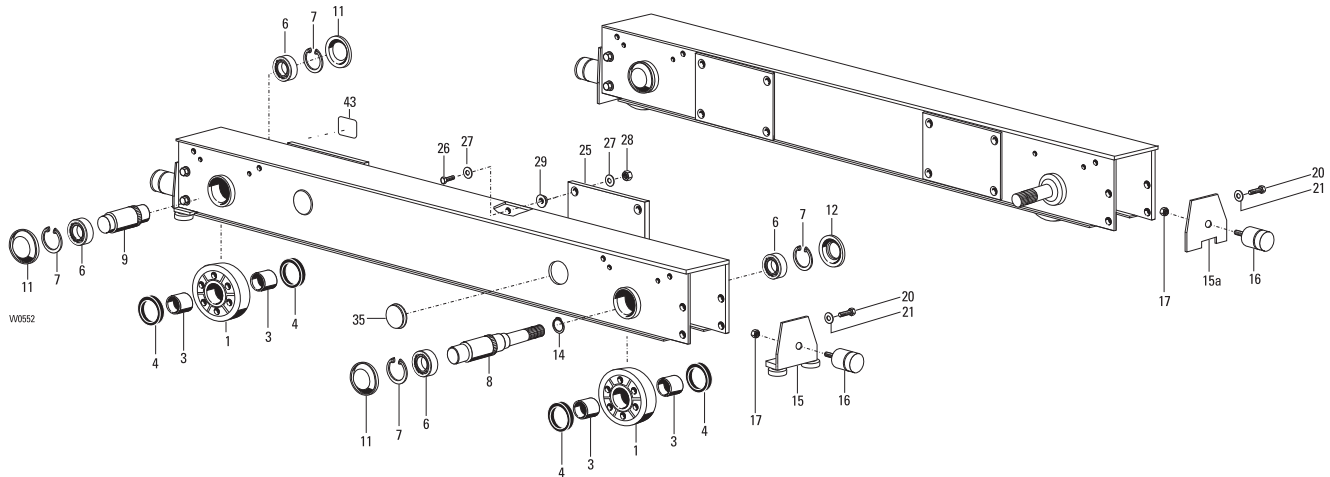


Austausch und Reparaturen nur von geschultem Personal ausführen lassen.

Replacement and repairs may only be carried out by trained personnel.

Die Angaben in der Spalte "Benennung" dienen nur internen Vorgängen.

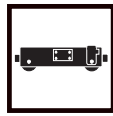
The information in the column "Designation" is only for internal use.



Pos	Teil-Nummer Part-Number	Stück Piece	Beschreibung Description	Benennung	Designation
1	24 254 70 01 0	2	D 500 mm	Laufrad	Travelling wheel
3	561 001 0	4		Buchse	Bushing
4	518 303 0	4		Dichtring	Sealing ring
6	560 808 0	4	222 18	Pendelrollenlager	Poller bearing
7	506 922 0	4	160x4	Sicherungsring	Locking ring
8	24 254 60 14 0	1		Laufradwelle	Travelling wheel shaft
9	24 254 60 17 0	1		Laufradachse	Axle
11	29 712 00 58 0	3		Verschlußdeckel	End cap
12	29 712 01 58 0	1		Verschlußdeckel	End cap
14	506 916 0	1	65x2,5	Sicherungsring	Locking ring
15	31 710 00 31 0	2	50 mm *)	Führungsrollenträger	Guide roller support
	31 710 01 31 0	2	60 mm *)		
	31 710 02 31 0	2	70 mm *)		
	31 710 03 31 0	2	100 mm *)		
	31 710 03 31 0	2	100 mm *)		
15a	31 710 79 31 0	2	<=60 mm *)	Entgleisungsschutz	Anti-derail device
	31 710 80 31 0	2	>60 mm <= 100 mm *)		
16	577 419 0	2		Kranpuffer	Buffer
17	506 828 0	2	M12	Setzmutter	Nut
20	500 919 0	8	M24x60	Skt-Schraube	Hexagon head cap screw
21	562 000 0	8	24	Spannscheibe	Disc
25	31 710 00 70 0	2	KZL-F 500.....140	Tragplatte	Supporting plate
	31 710 01 70 0	2	KZL-F 500.....58		
	31 710 02 70 0	2	KZL-F 500.....578		
26	502 978 0	12	M30x105	Skt-Schraube	Hexagon head cap screw
27	507 080 0	24	31	Scheibe	Disc
28	501 073 0	12	M30	Skt-Mutter	Hexagonal nut
29	30 712 01 50 0	8		Buchse	Bushing
35	27 712 04 58 0	2		Deckel	Cover
43	25 712 00 46 0	1		Klebeschild	Sign

\*) Schienenbreite

\*) Rail width



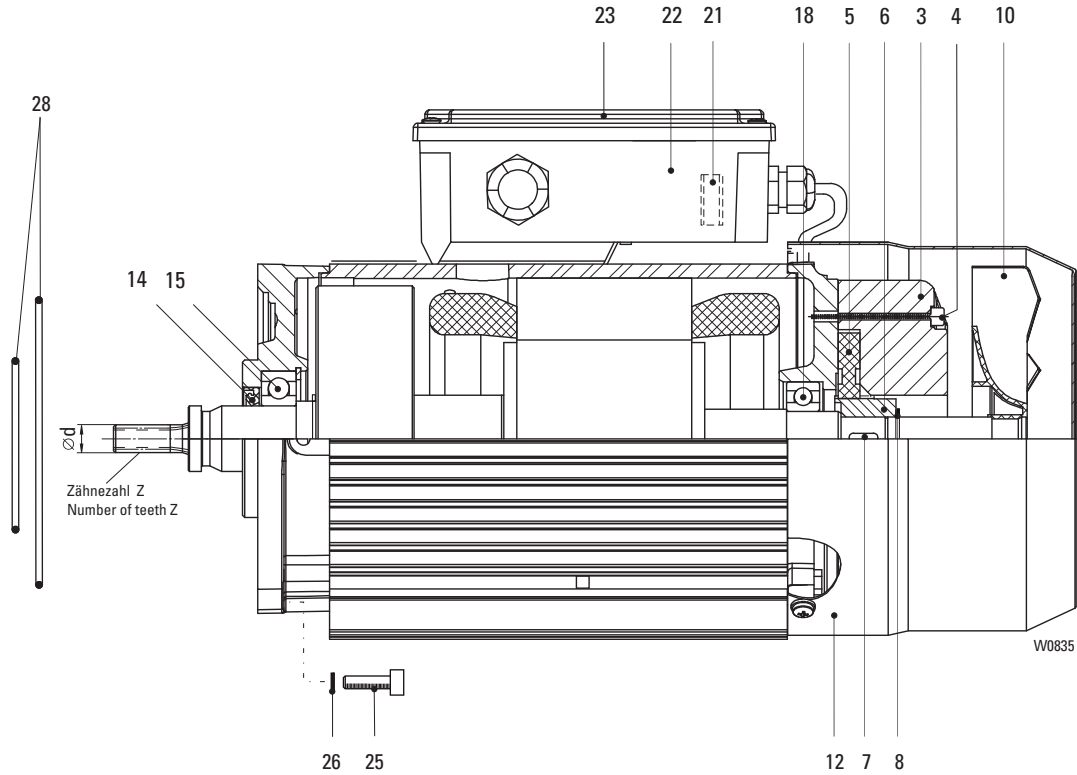
Austausch und Reparaturen nur von geschultem Personal ausführen lassen.

Replacement and repairs may only be carried out by trained personnel.

Die Angaben in der Spalte "Benennung" dienen nur internen Vorgängen.

The information in the column "Designation" is only for internal use.

8/2F12



Pos	Teil-Nummer Part-Number	Stück Piece	Beschreibung Description	Benennung Designation
	21 270 01 12 0	1	SF 25 230 123 SF 15 226 123	Motor kompl.
	21 270 02 12 0	1	SF 25 226 123 SF 25 228 123 SA-C 57 42 123 SA-C 57 40 123 SA-C 67 44 123	Motor complete
	21 270 03 12 0	1	SF 15 220 123 SF 25 222 123	



Pos	Teil-Nummer Part-Number	Stück Piece	Beschreibung Description			Benennung	Designation
3	567 102 0	1	104 - 120V	2)	190 - 460V 50Hz	Bremse	Brake
	567 103 0	1	130 - 150V	2)	480 - 525V 50Hz		
	567 104 0	1	156 - 180V	2)	575 - 720V 50Hz		
4	502 942 0	3	M4x45		ISO 4762	Zyl-Schraube	Socket head cap screw
5	567 100 0	1	Gr.08			Bremsrotor	Brake rotor
6	567 349 0	1				Nabe	Hub
7	537 011 0	1	5x5x16		DIN 6885	Passfeder	Feather key
8	506 093 0	1	15x1		DIN 471	Sicherungsring	Circlip
10	576 051 0	1				Lüfterrad	Fan wheel
12	567 344 0	1				Lüfterhaube	Fan cowling
14	561 012 0	1	20x35x7	4)		Wellendichtring	Shaft seal
15	560 091 0	1	6204-2RS		DIN 625	Rillenkugellager	Grooved ball bearing
18	560 017 0	1	6202-2RS		DIN 625	Rillenkugellager	Grooved ball bearing
21	567 108 0	1	PME400	5)		Gleichrichter	Rectifier
	567 190 0	1	PMB400	6)			
22	570 076 0	1				Klemmenkasten	Terminal box
23	567 347 0	1				Klemmenkastendeckel	Terminal box lid
25	500 231 0	4	M6x20		ISO 4762-8.8	Zyl-Schraube	Socket head cap screw
26	506 838 0	4	S6			Sicherungsscheibe	Lock washer
28	515 020 0	1	130x2		SF 1.	Runddichtring	Round sealing ring
	515 953 0	1	70x2		SF 25; SA-C .7		

1) Bitte Betriebsspannung, Frequenz, Getriebemotortyp und Motortyp angeben.

2) Spulenspannung

3) Betriebsspannung Motor

4) nur austauschbar bei Z 6 - 11, d < 20mm

5) Nicht für Motorspannungen 380...460V/50Hz, 440...480V/60Hz

6) Nur für Motorspannungen 1380...460V/50Hz, 440...480V/60Hz

1) Please state operating voltage, frequency, type of geared motor and type of motor.

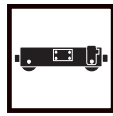
2) Coil voltage

3) Operating voltage motor

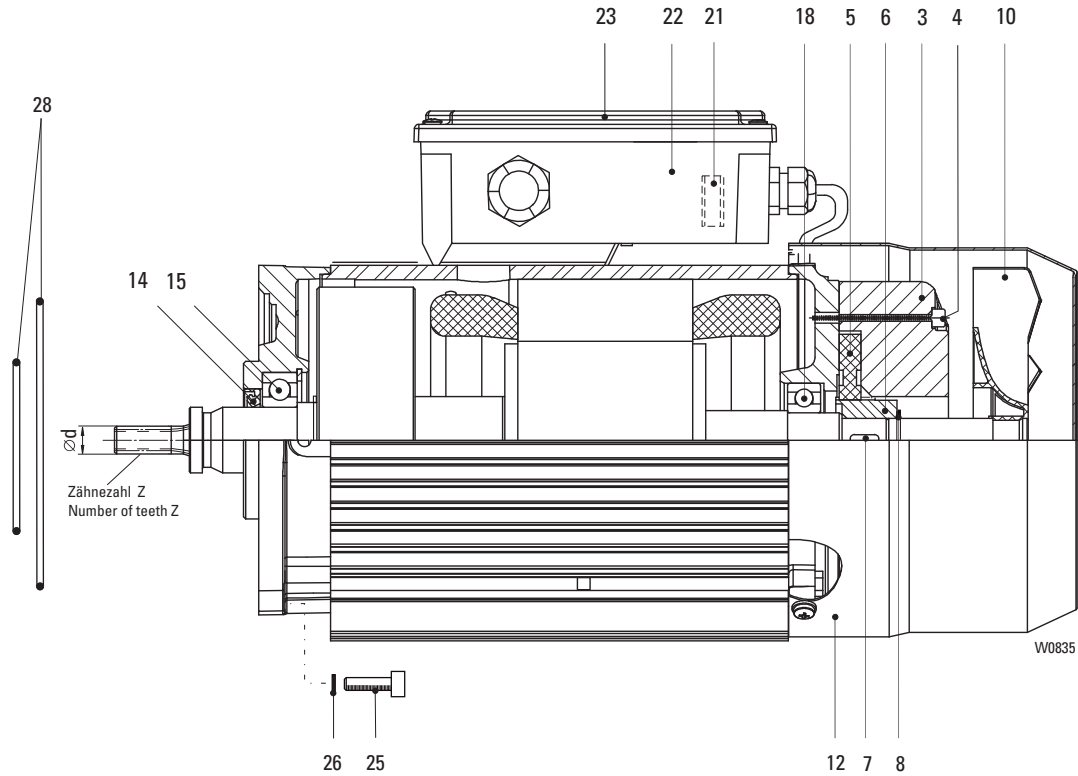
4) Only replaceable at Z 6 - 11, d < 20mm

5) Not for supply voltage 380...460V/50Hz, 440...480V/60Hz

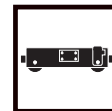
6) Only for supply voltage 380...460V/50Hz, 440...480V/60Hz



8/2F13



Pos	Teil-Nummer Part-Number	Stück Piece	Beschreibung Description	Benennung Designation
	21 270 04 12 0	1	SF 25 226 133 1) (Pos.1-23)	Motor kompl. Motor complete
		1	SF 25 228 133 1) (Pos.1-23)	
		1	SA-C 57 40 133 1) (Pos.1-23)	
		1	SA-C 57 38 133 1) (Pos.1-23)	
		1	SA-C 67 44 133 1) (Pos.1-23)	
		1	SA-C 67 42 133 1) (Pos.1-23)	
	21 270 05 12 0	1	SF 15 220 133 1) (Pos.1-23)	
		1	SF 25 222 133 1) (Pos.1-23)	
		1	SF 25 224 133 1) (Pos.1-23)	
	21 270 06 12 0	1	SF 25 832 133 1) (Pos.1-23)	Motor kompl. Motor complete
		1	SF 25 834 133 1) (Pos.1-23)	
		1	SF 25 280 133 1) (Pos.1-23)	
		1	SF 35 834 133 1) (Pos.1-23)	
		1	SF 35 836 133 1) (Pos.1-23)	



Pos	Teil-Nummer Part-Number	Stück Piece	Beschreibung Description			Benennung	Designation	
3	567 135 0	1	104 - 120V	2)	190 - 460V 50Hz	3)	Bremse	Brake
	567 188 0	1	130 - 150V	2)	480 - 525V 50Hz	3)		
	567 189 0	1	156 - 180V	2)	575 - 720V 50Hz	3)		
4	502 942 0	3	M4x45		ISO 4762		Zyl-Schraube	Socket head cap screw
5	567 100 0	1	Gr.08				Bremsrotor	Brake rotor
6	567 349 0	1					Nabe	Hub
7	537 011 0	1	5x5x16		DIN 6885		Passfeder	Feather key
8	506 093 0	1	15x1		DIN 471		Sicherungsring	Circlip
10	576 051 0	1					Lüfterrad	Fan wheel
12	567 344 0	1					Lüfterhaube	Fan cowling
14	561 012 0	1	20x35x7	4)			Wellendichtring	Shaft seal
15	560 091 0	1	6204-2RS		DIN 625		Rillenkugellager	Grooved ball bearing
18	560 017 0	1	6202-2RS		DIN 625		Rillenkugellager	Grooved ball bearing
21	567 108 0	1	PME400	5)			Gleichrichter	Rectifier
	567 190 0	1	PMB400	6)				
22	570 076 0	1					Klemmenkasten	Terminal box
23	567 347 0	1					Klemmenkastendeckel	Terminal box cover
25	500 231 0	4	M6x20		ISO 4762-8.8		Zyl-Schraube	Socket head cap screw
26	506 838 0	4	S6				Sicherungsscheibe	Lock washer
28	515 020 0	1	130x2		SF1.		Runddichtring	Round sealing ring
	515 953 0	1	70x2		SF25; SF35; SA-C.7			

1) Bitte Betriebsspannung, Frequenz, Getriebemotortyp und Motortyp angeben.

1) Please state operating voltage, frequency, type of geared motor and type of motor.

2) Spulenspannung

2) Coil voltage

3) Betriebsspannung Motor

3) Operating voltage motor

4) nur austauschbar bei Z 7 - 11, d < 20mm

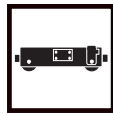
4) Only replaceable at Z 7 - 11, d < 20mm

5) Nicht für Motorspannungen 190...210V/60Hz

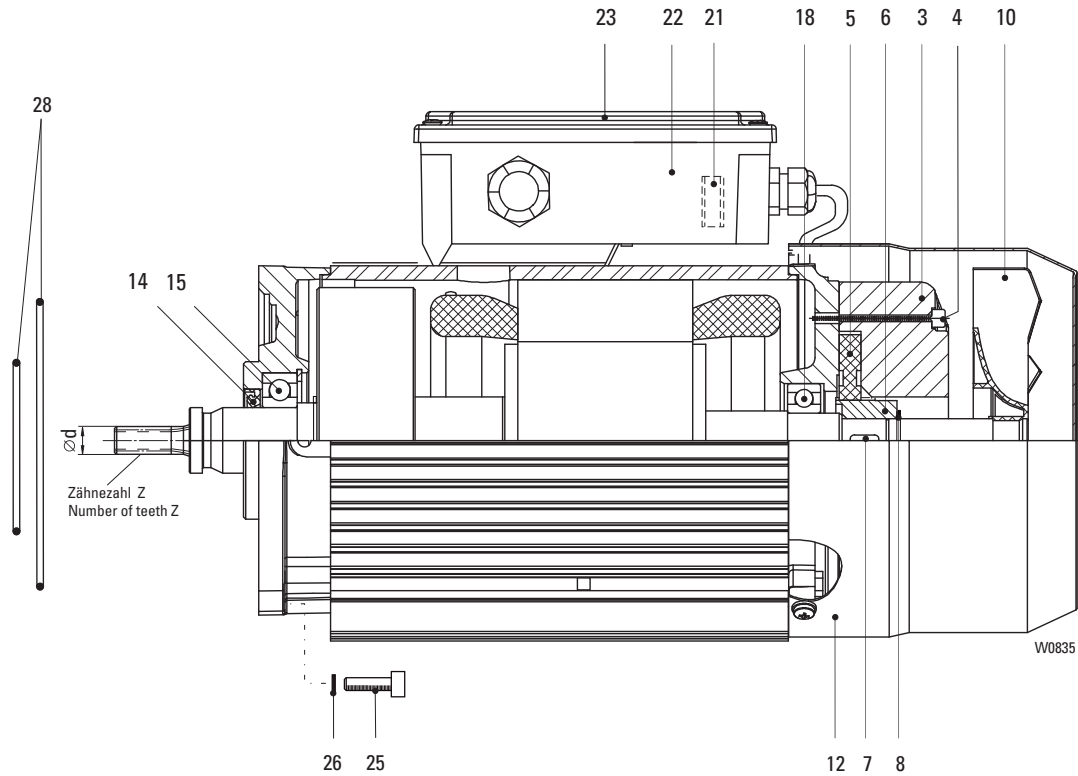
5) Not for supply voltage 190...210V/60Hz

6) Nur für Motorspannungen 190...210V/60Hz

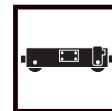
6) Only for supply voltage 190...210V/60Hz



8/2F31



Pos	Teil-Nummer Part-Number	Stück Piece	Beschreibung Description		Benennung		Designation
					Z	d	
23 270 02 12 0	1	1	SF 25 226 313	1) (Pos.1-23)	9	12,85	Motor kompl. Motor compl.
		1	SF 25 228 313	1) (Pos.1-23)			
		1	SA-C 57 38 313	1) (Pos.1-23)			
		1	SA-C 67 42 313	1) (Pos.1-23)			
23 270 04 12 0	1	1	SF 25 222 313	1) (Pos.1-23)	9	19,20	
		1	SF 25 224 313	1) (Pos.1-23)			
23 270 05 12 0	1	1	SF 35 834 313	1) (Pos.1-23)	9	36,90	
23 270 03 12 0	1	1	SF 35 230 313	1) (Pos.1-23)	11	14,95	
23 270 13 12 0	1	1	SA-C 57 36 313	1) (Pos.1-23)	11	22,3	
		1	SA-C 57 34 313	1) (Pos.1-23)			
		1	SA-C 57 32 313	1) (Pos.1-23)			
		1	SA-C 57 30 313	1) (Pos.1-23)			
		1	SA-C 57 28 313	1) (Pos.1-23)			
		1	SA-C 67 40 313	1) (Pos.1-23)			
		1	SA-C 67 38 313	1) (Pos.1-23)			
		1	SA-C 67 36 313	1) (Pos.1-23)			



Pos	Teil-Nummer Part-Number	Stück Piece	Beschreibung Description				Benennung	Designation	
3	567 128 0	1	104 - 120V	2)	190 - 460V	50Hz	3)	Bremse	Brake
	567 129 0	1	130 - 150V	2)	480 - 525V	50Hz	3)		
	567 130 0	1	156 - 180V	2)	575 - 720V	50Hz	3)		
4	500 389 0	3	M6x55		ISO 4762			Zyl-Schraube	Socket head cap screw
5	567 360 0	1						Bremsrotor	Brake rotor
6	567 362 0	1						Nabe	Hub
7	537 008 0	1	6x6x16		DIN 6885			Passfeder	Feather key
8	506 095 0	1	20x1,2		DIN 471			Sicherungsring	Circlip
10	576 052 0	1						Lüfterrad	Fan wheel
12	567 345 0	1						Lüfterhaube	Fan cowling
14	561 053 0	1	30x47x7	4)				Wellendichtring	Shaft seal
15	560 089 0	1	6206-2Z JC3		DIN 625			Rillenkugellager	Grooved ball bearing
18	560 096 0	1	6205-2Z JC3		DIN 625			Rillenkugellager	Grooved ball bearing
21	567 108 0	1	PME400	5)				Gleichrichter	Rectifier
	567 190 0	1	PMB400	6)					
22	570 077 0	1						Klemmenkasten	Terminal box
23	567 348 0	1						Klemmenkastendeckel	Terminal box cover
25	500 148 0	4	M10x25	SF.; SA-C	ISO 4762-8.8			Zyl-Schraube	Socket head cap screw
	500 236 0	4	M10x30	SF 25	DIN 912-8.8				
26	506 840 0	4	S10					Sicherungsscheibe	Lock washer
28	515 020 0	1	130x2		SF1.			Runddichtring	Round sealing ring
	515 953 0	1	70x2		SF25; SF35; SA-C.7				

1) Bitte Betriebsspannung, Frequenz, Getriebemotortyp und Motortyp angeben.

1) Please state operating voltage, frequency, type of geared motor and type of motor.

2) Spulenspannung

2) Coil voltage

3) Betriebsspannung Motor

3) Operating voltage motor

4) nur austauschbar bei Z 9 - 11, d < 30mm

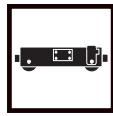
4) Only replaceable at Z 9 - 11, d < 30mm

5) Nicht für Motorspannungen 190...210V/60Hz

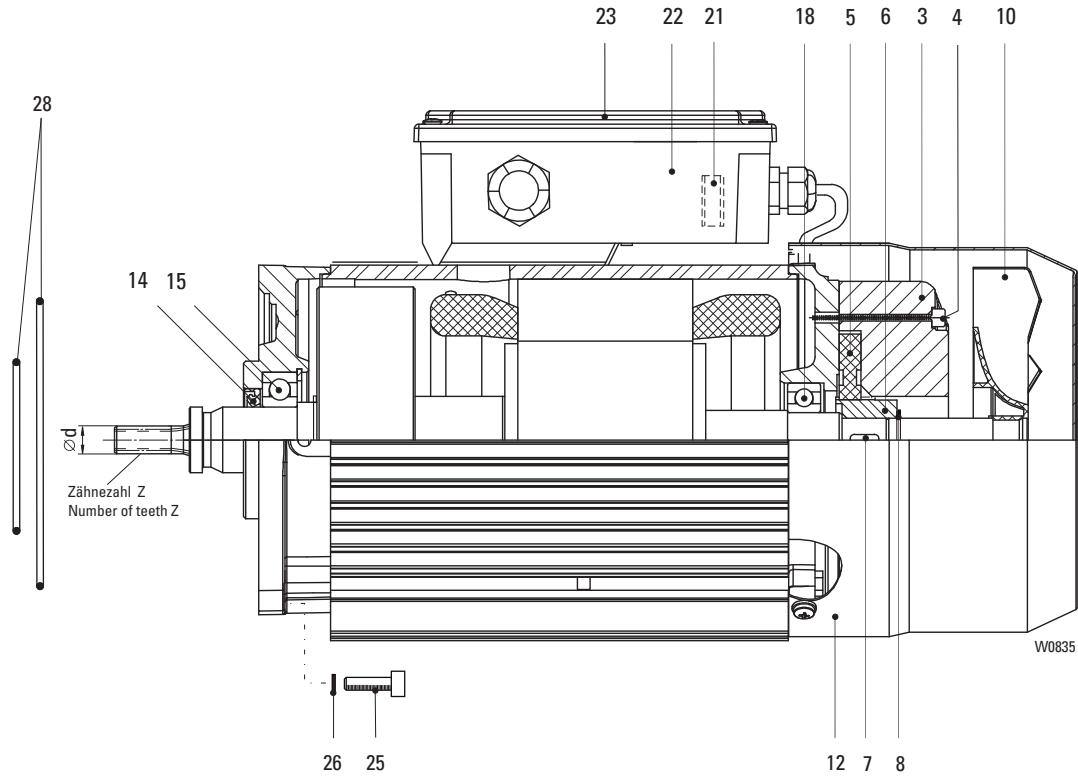
5) Not for supply voltage 190...210V/60Hz

6) Nur für Motorspannungen 190...210V/60Hz

6) Only for supply voltage 190...210V/60Hz



8/2F42



Pos	Teil-Nummer Part-Number	Stück Piece	Beschreibung Description				Benennung Designation	Designation
					Z	d		
	24 270 02 12 0	1	SF 35 230 423-1	1)	(Pos.1-23)	11	14,95	Motor kompl. Motor compl.
	24 270 03 12 0	1	SF 35 228 423-1	1)	(Pos.1-23)	9	19,20	
	24 270 09 12 0	1	SA-C 57 32 423	1)	(Pos.1-23)	11	22,3	
		1	SA-C 57 30 423	1)	(Pos.1-23)			
		1	SA-C 57 28 423	1)	(Pos.1-23)			
		1	SA-C 67 38 423	1)	(Pos.1-23)			
		1	SA-C 67 36 423	1)	(Pos.1-23)			
		1	SA-C 67 34 423	1)	(Pos.1-23)			





Pos	Teil-Nummer Part-Number	Stück Piece	Beschreibung Description			Benennung	Designation	
3	567 131 0	1	104 - 120V	2)	190 - 460V 50Hz	3)	Bremse	Brake
	567 132 0	1	130 - 150V	2)	480 - 525V 50Hz	3)		
	567 133 0	1	156 - 180V	2)	575 - 720V 50Hz	3)		
4	500 389 0	3	M6x55		ISO 4762		Zyl-Schraube	Socket head cap screw
5	567 360 0	1					Bremsrotor	Brake rotor
6	567 362 0	1					Nabe	Hub
7	537 008 0	1	6x6x16		DIN 6885		Passfeder	Feather key
8	506 095 0	1	20x1,2		DIN 471		Sicherungsring	Circlip
10	576 052 0	1					Lüfterrad	Fan wheel
12	567 345 0	1					Lüfterhaube	Fan cowling
14	561 053 0	1	30x47x7	4)			Wellendichtring	Shaft seal
15	560 089 0	1	6206-2Z JC3		DIN 625		Rillenkugellager	Grooved ball bearing
18	560 096 0	1	6205-2ZJ C3		DIN 625		Rillenkugellager	Grooved ball bearing
21	567 108 0	1	PME400	5)			Gleichrichter	Rectifier
	567 190 0	1	PMB400	6)				
22	570 077 0	1					Klemmenkasten	Terminal box
23	567 348 0	1					Klemmenkastendeckel	Terminal box cover
25	500 148 0	4	M10x25	SF 35; SA-C	ISO 4762-8.8		Zyl-Schraube	Socket head cap screw
	500 236 0	4	M10x30	SF 25	DIN 912-8.8			
26	506 840 0	4	S10				Sicherungsscheibe	Lock washer
28	515 953 0	1	70x2		SF25; SF35; SA-C.7		Runddichtring	Round sealing ring

1) Bitte Betriebsspannung, Frequenz, Getriebemotortyp und Motortyp angeben.

1) Please state operating voltage, frequency, type of geared motor and type of motor.

2) Spulenspannung

2) Coil voltage

3) Betriebsspannung Motor

3) Operating voltage motor

4) nur austauschbar bei Z 9 - 11, d < 30mm

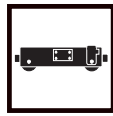
4) Only replaceable at Z 9 - 11, d < 30mm

5) Nicht für Motorspannungen 190...210V/60Hz

5) Not for supply voltage 190...210V/60Hz

6) Nur für Motorspannungen 190...210V/60Hz

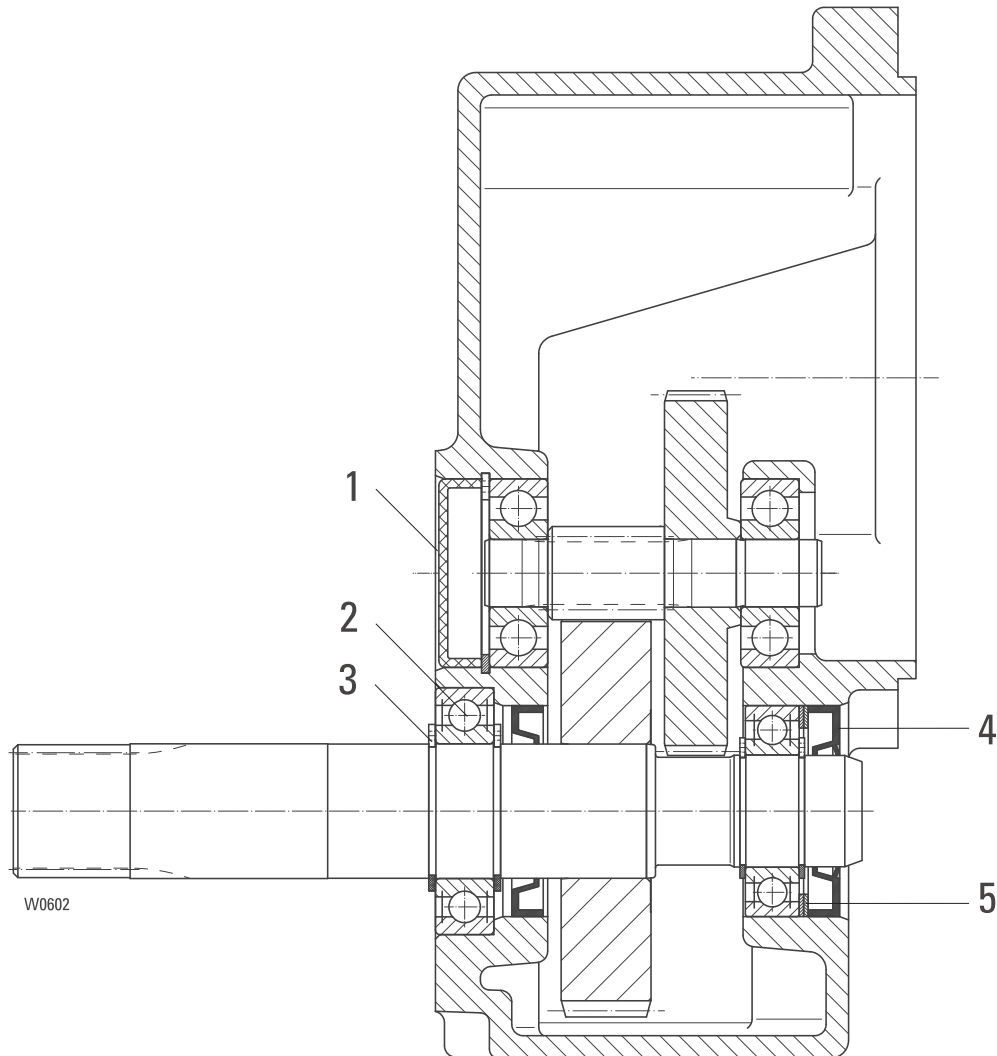
6) Only for supply voltage 190...210V/60Hz



Originalteile  
Original parts  
SF 15 ex n

**STAHL**  
CraneSystems

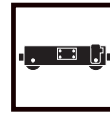
Getriebe / gear



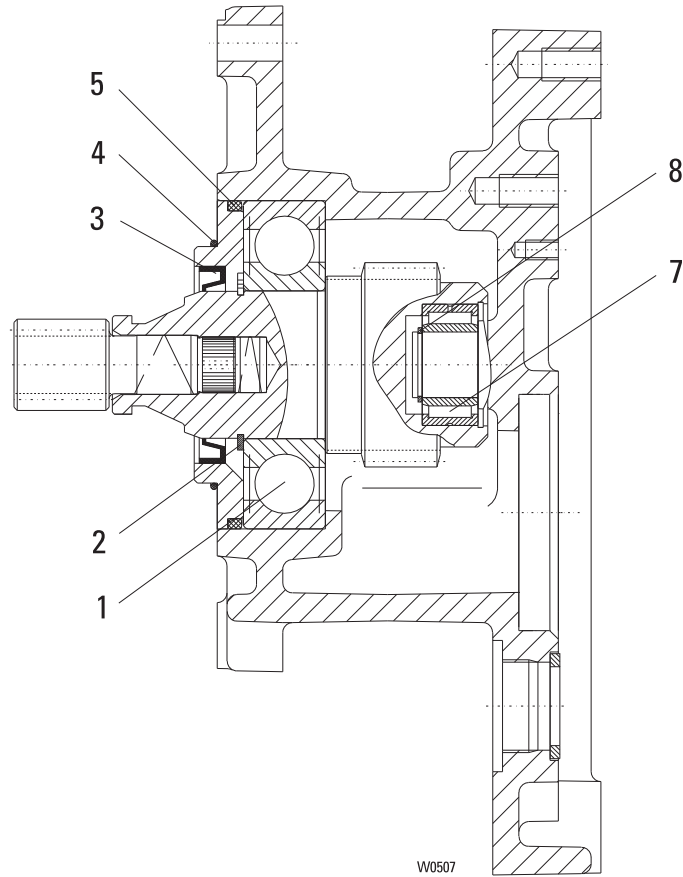
Pos	Teil-Nummer Part-Number	Stück Piece	Beschreibung Description	Benennung	Designation
	21 270 11 30 0	1	SF15 226	Getriebe	Gear
	21 270 12 30 0	1	SF15 224		
	21 270 13 30 0	1	SF15 222		
	21 270 14 30 0	1	SF15 220		
	21 270 15 30 0	1	SF15 218		
	21 270 16 30 0	1	SF15 216		
	21 270 17 30 0	1	SF15 214		
1	518 036 0	1			
2	560 952 0	1	6006-2RS	Rillenkugellager	Grooved ball bearing
3	506 098 0	2	30x1,5	Sicherungsring	Locking ring
4	561 120 0	1	25x47x7	Wellendichtring	Shaft seal
5	507 876 0	2	37x47x1	Passscheibe	Adjusting washer

1)Getriebe bis auf gekennzeichnete Teile nur komplett lieferbar.  
Ohne Getriebeöl: Erforderliche Menge siehe Betriebsanleitung

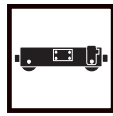
1) Gear only available as complete unit except the signed parts  
Without gear oil: amount required see operating instruction



Zwischengetriebe / intermediate gear



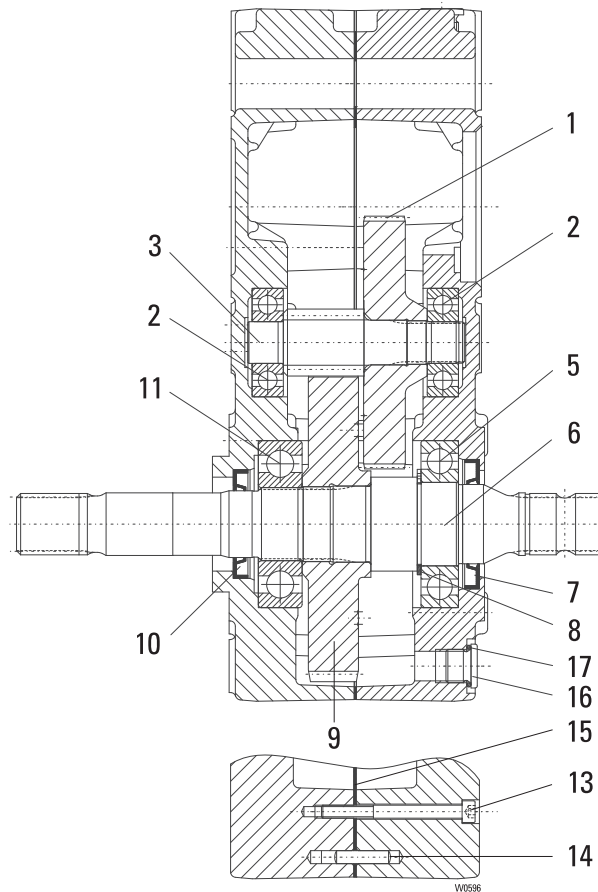
Pos	Teil-Nummer Part-Number	Stück Piece	Beschreibung Description	Benennung	Designation
	24 270 39 30 0	1	SF 25 832	Zwischengetriebe	Intermediate gear
		1	SF 25 834		
	24 270 37 30 0	1	SF 25 830		
1	560 829 0	1	6309-27	Rillenkugellager	Grooved ball bearing
2	506 101 0	1	45x1,75	Sicherungsring	Locking ring
3	561 026 0	1	45x60x8 NB	Wellendichtring	Shaft seal
4	515 953 0	1	70x2	Runddichtring	Round sealing ring
5	515 970 0	1	90x4	Runddichtring	Round sealing ring
7	560 995 0	1	NA 4904	Nadellager	needle roller bearing
8	507 122 0	1	SW 20	Sprengring	Circlip



Originalteile  
Original parts  
SF 25 ex n

**STAHL**  
CraneSystems

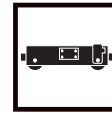
Getriebe / gear



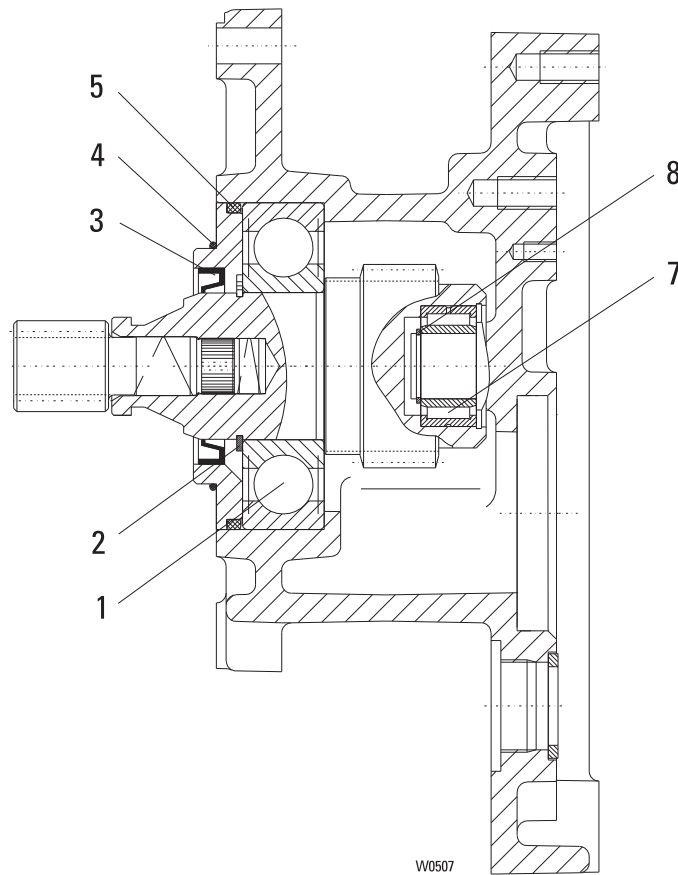
Pos	Teil-Nummer Part-Number	Stück Piece	Beschreibung Description	Benennung	Designation
	22 270 00 30 0	1	SF 25 228, SF 25 834	Getriebe	Gear
	22 270 01 30 0	1	SF 25 226, SF 25 832		
	22 270 02 30 0	1	SF 25 224, SF 25 830		
	22 270 03 30 0	1	SF 25 222		
	22 270 04 30 0	1	SF 25 220		
	22 270 05 30 0	1	SF 25 218		
	22 270 06 30 0	1	SF 25 216		
	22 270 16 30 0	1	SF 25 230		
1	22 273 05 11 0	1	SF 25 228, SF 25 226 SF 25 834, SF 25 832	Zahnrad	Toothed wheel
	22 273 04 11 0	1	SF 25 224, SF 25 222 SF 25 830		
	22 273 03 11 0	1	SF 25 220, SF 25 218		
	22 273 02 11 0	1	SF 25 216		
	22 273 08 11 0	1	SF 25 230		
2	560 053 0	2	6304	Rillenkugellager	Grooved ball bearing
3	23 273 00 19 0	1	SF 25 228, SF 25 224 SF 25 220, SF 25 216, SF 25 230	Ritzelwelle	Pinion shaft
		1	SF 25 834, SF 25 830		
5	23 273 01 19 0	1	SF 25 226, SF 25 222 SF 25 218 SF 25 832		
6	560 986 0	1	6208-C3	Rillenkugellager	Grooved ball bearing
7	22 273 04 23 0	1		Abtriebswelle	Drive shaft
8	561 125 0	1	38x62x7	Wellendichtring	Shaft seal
9	506 082 0	1	S40x50x2,5	Stützscheibe	Supporting washer
	22 273 07 11 0	1	SF 25 228, SF 25 224 SF 25 220, SF 25 216, SF 25 230	Zahnrad	Toothed wheel
		1	SF 25 832, SF 25 830		
	22 273 06 11 0	1	SF 25 226, SF 25 222 SF 25 218 SF 25 832		
10	561 992 0	1	32x52x7	Wellendichtring	Shaft seal
11	560 061 0	1	6307	Rillenkugellager	Grooved ball bearing
13	500 804 0	8	M6x65	Zyl.-Schraube	Socked head cap screw
14	504 029 0	4	6m6x24	Zyl.-Stift	Pin
15	22 273 00 95 0	1		Dichtung	Seal
16	503 954 0	2		Verschlussschraube	Locking bolt
17	515 004 0	2	C16X20	Dichtring	Washer

Ohne Getriebeöl: Erforderliche Menge siehe Betriebsanleitung

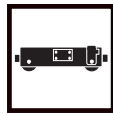
Without gear oil: amount required see operating instruction



Zwischengetriebe / intermediate gear



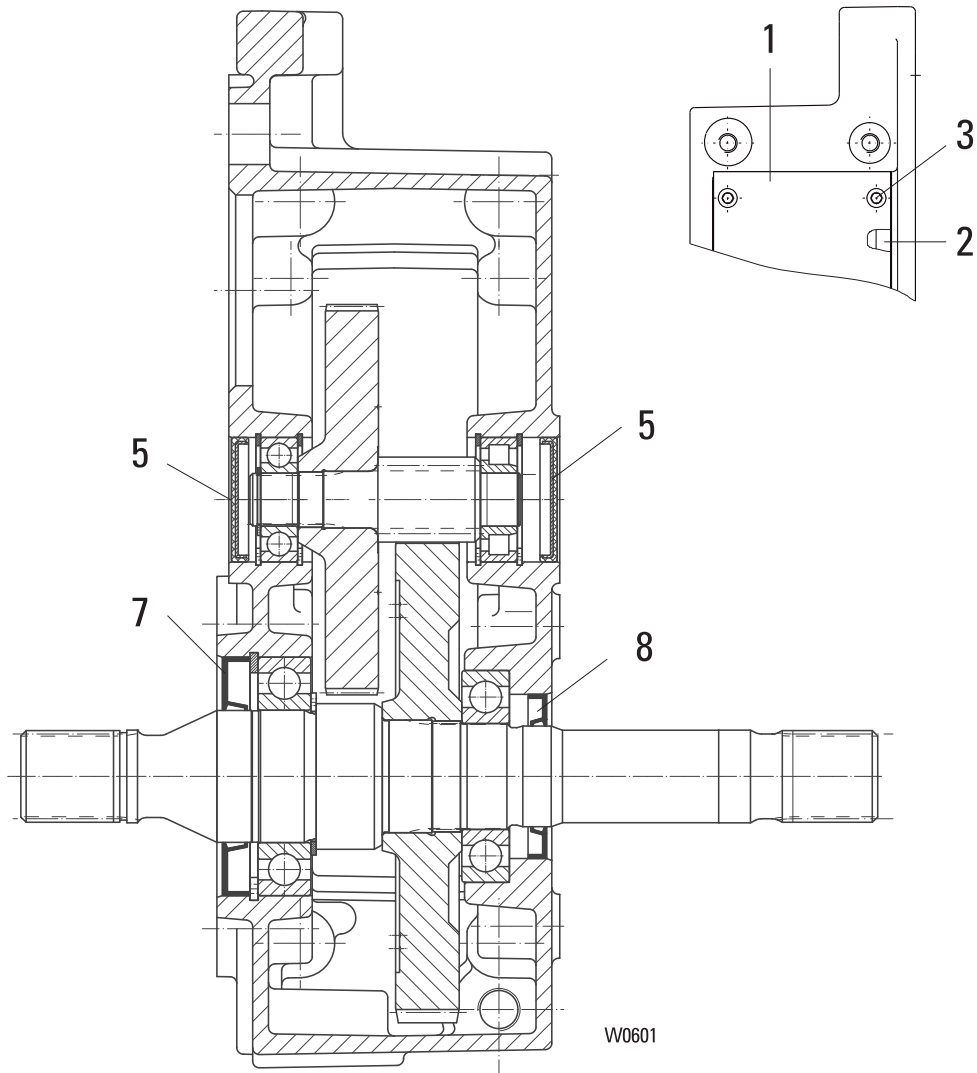
Pos	Teil-Nummer Part-Number	Stück Piece	Beschreibung Description	Benennung	Designation
	24 270 40 30 0	1	SF 35 836	Zwischengetriebe	Intermediate gear
	24 270 37 30 0	1	SF 35 834		
		1	SF 35 832		
1	560 829 0	1	6309-27 DIN 625	Rillenkugellager	Grooved ball bearing
2	506 101 0	1	45x1,75 DIN 471	Sicherungsring	Locking ring
3	561 026 0	1	45x60x8 NB DIN 3760	Wellendichtring	Shaft seal
4	515 953 0	1	70x2 NB 70	Runddichtring	Round sealing ring
5	515 970 0	1	90x4 NB 70	Runddichtring	Round sealing ring
7	560 995 0	1	NA 4904 DIN 5617	Nadellager	needle roller bearing
8	507 122 0	1	SW 20	Sprengerring	Circlip



Originalteile  
Original parts  
SF 35 ex n

**STAHL**  
CraneSystems

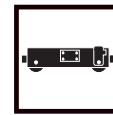
Getriebe / gear



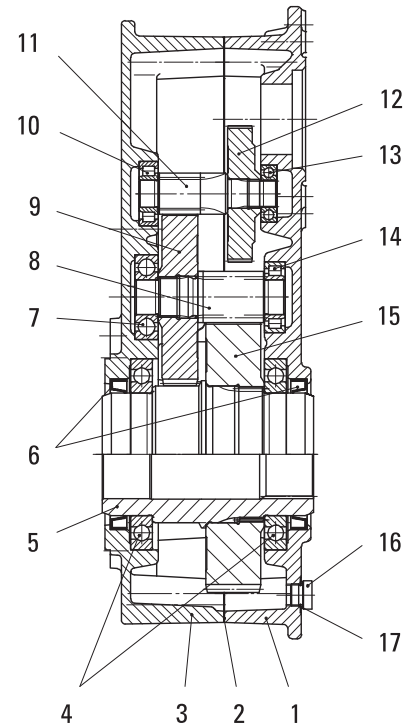
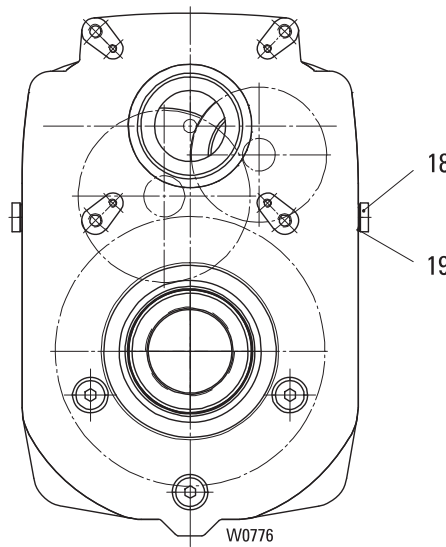
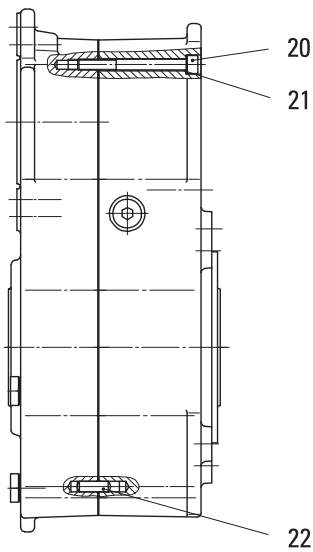
Pos	Teil-Nummer Part-Number	Stück Piece	Beschreibung Description	Benennung Designation	Designation
	23 270 10 30 0	1	SF 35 230	Getriebe	Gear
		1	SF 35 836		
	23 270 11 30 0	1	SF 35 228		
		1	SF 35 834		
	23 270 12 30 0	1	SF 35 226		
		1	SF 35 832		
	23 270 13 30 0	1	SF 35 224		
	23 270 14 30 0	1	SF 35 222		
	23 270 15 30 0	1	SF 35 220		
1	23 273 00 96 0	1			
2	23 273 00 95 0	1		Dichtung	Seal
3	500 810 0	8	M6x16 DIN 6912-8.8	Zyl-Schraube	Socket head cap screw
5	518 041 0	1	47x6,5	Verschlusskappe	End cap
7	561 126 0	1	AS50x90x10	Wellendichtring	Shaft seal
8	561 125 0	1	AS38x62x7	Wellendichtring	Shaft seal

1) Getriebe bis auf gekennzeichnete Teile nur komplett lieferbar.  
Ohne Getriebeöl: Erforderliche Menge siehe Betriebsanleitung

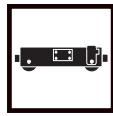
1) Gear only available as complete unit except the signed parts  
Without gear oil: amount required see operating instruction.



Getriebe / gear



Pos	Teil-Nummer Part-Number	Stück Piece	Beschreibung Description	Benennung Designation	
	15 270 11 30 0	1	SA-. 57 42 (Pos.1-22)	Getriebe Gear	
	15 270 12 30 0	1	SA-. 57 40 (Pos.1-22)		
	15 270 13 30 0	1	SA-. 57 38 (Pos.1-22)		
	15 270 14 30 0	1	SA-. 57 36 (Pos.1-22)		
	15 270 15 30 0	1	SA-. 57 34 (Pos.1-22)		
	15 270 16 30 0	1	SA-. 57 32 (Pos.1-22)		
	15 270 17 30 0	1	SA-. 57 30 (Pos.1-22)		
	15 270 18 30 0	1	SA-. 57 28 (Pos.1-22)		
	15 270 19 30 0	1	SA-. 57 26 (Pos.1-22)		
	15 270 20 30 0	1	SA-. 57 24 (Pos.1-22)		
	15 270 21 30 0	1	SA-. 57 22 (Pos.1-22)		
1	15 277 04 01 0	1			Getriebegehäuse Gear box
2	33 255 00 95 0	1			Dichtung Seal
3	15 277 02 02 0	1			Getriebedeckel Gear cap
4	560 856 0	2	16018-C3 DIN 625	Rillenkugellager Grooved ball bearing	
5	15 277 01 23 0	1		Abtriebswelle Drive shaft	
6	561 806 0	2	A9x110x12	Wellendichtring Shaft seal	
7	560 020 0	1	6305 DIN 625	Rillenkugellager Grooved ball bearing	
8	15 277 13 19 0	1	SA-. 57 42	Ritzelwelle Pinion	
		1	SA-. 57 36		
		1	SA-. 57 38		
		1	SA-. 57 32		
		1	SA-. 57 24		
	15 277 14 19 0	1	SA-. 57 40	Zahnrad Toothed wheel	
		1	SA-. 57 34		
		1	SA-. 58 30		
		1	SA-. 57 28		
		1	SA-. 57 26		
		1	SA-. 57 22		
9	15 277 13 11 0	1	SA-. 57 42		
		1	SA-. 57 40		
		1	SA-. 57 36		
		1	SA-. 57 34		
	15 277 14 11 0	1	SA-. 57 38		
		1	SA-. 57 32		
		1	SA-. 57 30		
	15 277 15 11 0	1	SA-. 57 28		
		1	SA-. 57 26		
		1	SA-. 57 24		
		1	SA-. 57 22		



Originalteile  
Original parts  
SA-C 57 ex n

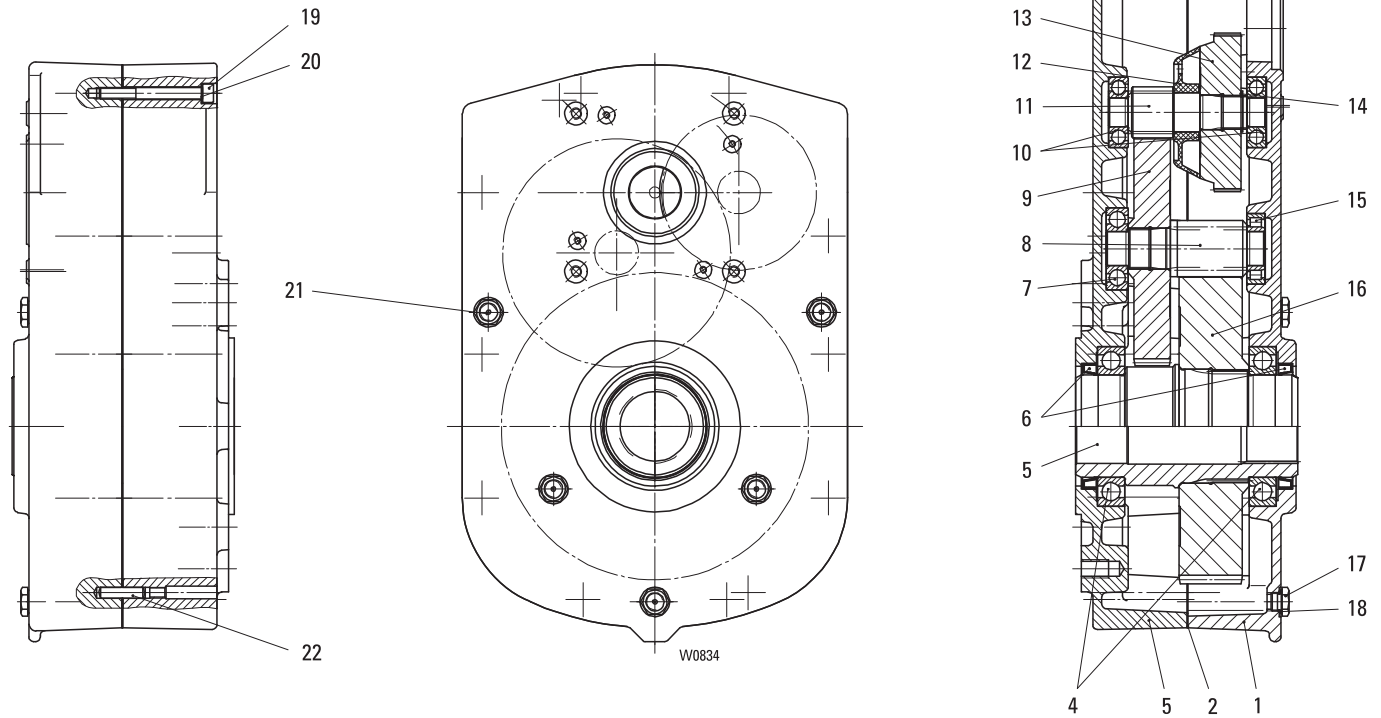
**STAHL**  
CraneSystems

Pos	Teil-Nummer Part-Number	Stück Piece	Beschreibung Description	Benennung Designation	Designation	
10	560 812 0	1	NJ 204 EC	DIN 5412	Zyl-Rollenlager	Roller bearing
11	15 277 10 19 0	1	SA-. 57 42	z=12	Ritzelwelle	Pinion
		1	SA-. 57 40			
		1	SA-. 57 36			
		1	SA-. 57 34			
	15 277 11 19 0	1	SA-. 57 38	z=17		
		1	SA-. 57 32			
		1	SA-. 57 30			
	15 277 12 19 0	1	SA-. 57 28	z=24		
		1	SA-. 57 26			
		1	SA-. 57 24			
		1	SA-. 57 22			
12	15 277 10 11 0	1	SA-. 57 42	z=91	Zahnrad	Toothed wheel
		1	SA-. 57 40			
		1	SA-. 57 38			
	15 277 11 11 0	1	SA-. 57 36	z=56		
		1	SA-. 57 34			
		1	SA-. 57 32			
		1	SA-. 57 30			
		1	SA-. 57 28			
		1	SA-. 57 26			
	15 277 12 11 0	1	SA-. 57 24	z=35		
		1	SA-. 57 22			
13	560 044 0	1	6004-2RS	DIN 625	Rillenkugellager	Grooved ball bearing
14	560 131 0	1	NJ205 E	DIN 5412	Zyl-Rollenlager	Roller bearing
15	15 277 16 11 0	1	SA-. 57 42	z=79	Zahnrad	Toothed wheel
		1	SA-. 57 38			
		1	SA-. 57 36			
		1	SA-. 57 32			
		1	SA-. 57 28			
		1	SA-. 57 24			
	15 277 17 11 0	1	SA-. 57 40	z=77		
		1	SA-. 57 34			
		1	SA-. 57 30			
		1	SA-. 57 26			
		1	SA-. 57 22			
16	503 912 0	4	AM16x1,5	DIN 7604	Verschlussschraube	Screw plug
17	515 004 0	4	C16x20	DIN 7603	Dichtring	Sealing ring
18	32 250 00 57 0	1			Verschlussschraube	Screw plug
19	515 004 0	1	C16x20	DIN 7603	Dichtring	Sealing ring
20	500 859 0	10	M8x80	ISO 4762	Zyl-Schraube	Socket head cap screw
21	506 839 0	10	S8		Sicherungsscheibe	Locking disc
22	504 960 0	2	8m6x24	ISO 2338	Zyl-Stift	Dowel pin

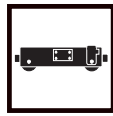




Getriebe / gear



Pos	Teil-Nummer Part-Number	Stück Piece	Beschreibung Description	Benennung Designation	
	16 270 09 30 0	1	SA-. 67 46 (Pos.1-22)	Getriebe Gear	
	16 270 10 30 0	1	SA-. 67 44 (Pos.1-22)		
	16 270 11 30 0	1	SA-. 67 42 (Pos.1-22)		
	16 270 12 30 0	1	SA-. 67 40 (Pos.1-22)		
	16 270 13 30 0	1	SA-. 67 38 (Pos.1-22)		
	16 270 14 30 0	1	SA-. 67 36 (Pos.1-22)		
	16 270 15 30 0	1	SA-. 67 34 (Pos.1-22)		
	16 270 16 30 0	1	SA-. 67 32 (Pos.1-22)		
	16 270 17 30 0	1	SA-. 67 30 (Pos.1-22)		
	16 270 18 30 0	1	SA-. 67 28 (Pos.1-22)		
	16 270 19 30 0	1	SA-. 67 26 (Pos.1-22)		
1	16 277 02 01 0	1			Getriebegehäuse Gear box
2	34 255 00 95 0	1			Dichtung Seal
3	16 277 02 02 0	1			Getriebedeckel Gear cover
4	560 113 0	2	16018-C3 DIN 625	Rillenkugellager Grooved ball bearing	
5	16 277 01 23 0	1		Abtriebswelle Drive shaft	
6	561 806 0	2	A90x110x12 DIN 3760	Wellendichtring Shaft seal	
7	560 168 0	1	6306 DIN 625	Rillenkugellager Grooved ball bearing	
8	16 277 13 19 0	1	SA-. 67 46 z=11	Ritzelwelle Pinion	
		1	SA-. 67 42		
		1	SA-. 67 40		
		1	SA-. 67 36		
		1	SA-. 67 32		
	16 277 14 19 0	1	SA-. 67 28 z=13		
		1	SA-. 67 44		
		1	SA-. 67 38		
		1	SA-. 67 34		
		1	SA-. 67 30		
		1	SA-. 67 26		

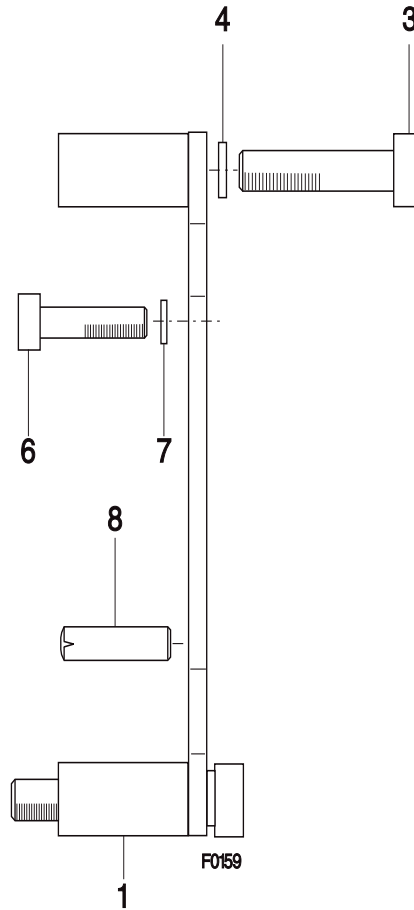
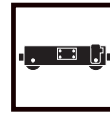


Originalteile  
Original parts  
SA-C 67 ex n

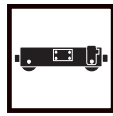
**STAHL**  
CraneSystems



Pos	Teil-Number Part-Number	Stück Piece	Beschreibung Description	Benennung Designation	Designation				
9	16 277 16 11 0	1	SA-. 67 46	z=80	Zahnrad	Toothed wheel			
		1	SA-. 67 44						
		1	SA-. 67 40						
	16 277 15 11 0	1	SA-. 67 38	z=73					
		1	SA-. 67 42						
		1	SA-. 67 36						
	16 277 14 11 0	1	SA-. 67 34	z=64					
		1	SA-. 67 32						
		1	SA-. 67 30						
		1	SA-. 67 28						
	10	560 020 0	2	6305			DIN 625	Rillenkugellager	Grooved ball bearing
	11	16 277 10 19 0	1	SA-. 67 46			z=15	Ritzelwelle	Pinion
1			SA-. 67 44						
1			SA-. 67 40						
16 277 11 19 0		1	SA-. 67 38	z=22					
		1	SA-. 67 42						
		1	SA-. 67 36						
16 277 12 19 0		1	SA-. 67 34	z=31					
		1	SA-. 67 32						
		1	SA-. 67 30						
		1	SA-. 67 28						
12		34 255 00 39 0	1	SA-. 67 26		Ölleitring	Oil splash ring		
13		16 277 11 11 0	1	SA-. 67 46	z=125	Zahnrad	Toothed wheel		
	1		SA-. 67 44						
	1		SA-. 67 42						
	16 277 12 11 0	1	SA-. 67 40	z=80					
		1	SA-. 67 38						
		1	SA-. 67 36						
		1	SA-. 67 34						
		1	SA-. 67 32						
		1	SA-. 67 30						
	16 277 13 11 0	1	SA-. 67 28	z=51					
		1	SA-. 67 26						
		1	SA-. 67 26						
14	506 812 0	1	29x1,5	DIN 471	Sicherungsring	Circlip			
15	560 208 0	1	NJ 206 EC	DIN 5412	Zyl-Rollenlager	Roller bearing			
16	16 277 18 11 0	1	SA-. 67 46	z=78	Zahnrad	Toothed wheel			
		1	SA-. 67 42						
		1	SA-. 67 40						
	16 277 17 11 0	1	SA-. 67 36	z=75					
		1	SA-. 67 32						
		1	SA-. 67 28						
		1	SA-. 67 44						
		1	SA-. 67 38						
		1	SA-. 67 34						
	17	503 912 0	4	AM16x1,5			DIN 7604	Verschlussschraube	Screw plug
		515 004 0	5	C16x20			DIN 7603	Dichtring	Sealing ring
	19	500 237 0	10	M10x90			ISO4762-8.8	Zyl-Schraube	Socket head cap screw
20	506 904 0	10	10	DIN 7980	Federring	Spring washer			
21	32 250 00 57 0	1			Verschlussschraube	Screw plug			
22	504 969 0	2	10m6x40	ISO 2338	Zyl-Stift	Dowel pin			

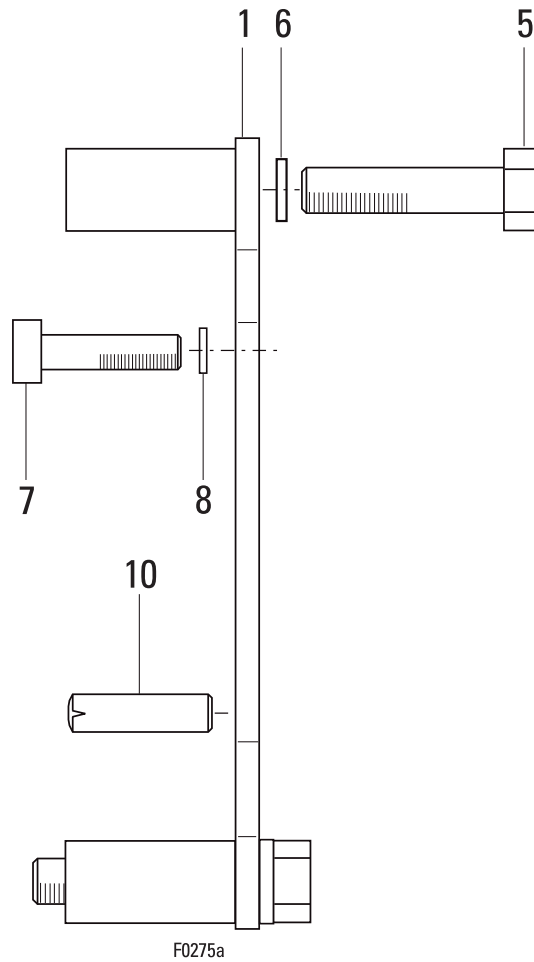


Pos	Teil-Nummer Part-Number	Stück Piece	Beschreibung Description	Benennung	Designation
1	21 270 01 22 0	1	SF1 (Pos.3-8)	Drehmomentstütze	Torque support
3	500 980 0	4	M8x45 DIN 912-8.8	Zyl-Schraube	Socket head cap screw
4	506 839 0	4	S8	Sicherungsscheibe	Locking disc
6	500 144 0	4	M8x16 DIN 912-8.8	Zyl-Schraube	Socket head screw
7	506 839 0	4	S8	Sicherungsscheibe	Locking disc
8	504 960 0	2	8m6x24 DIN 7	Zyl-Stift	Pin



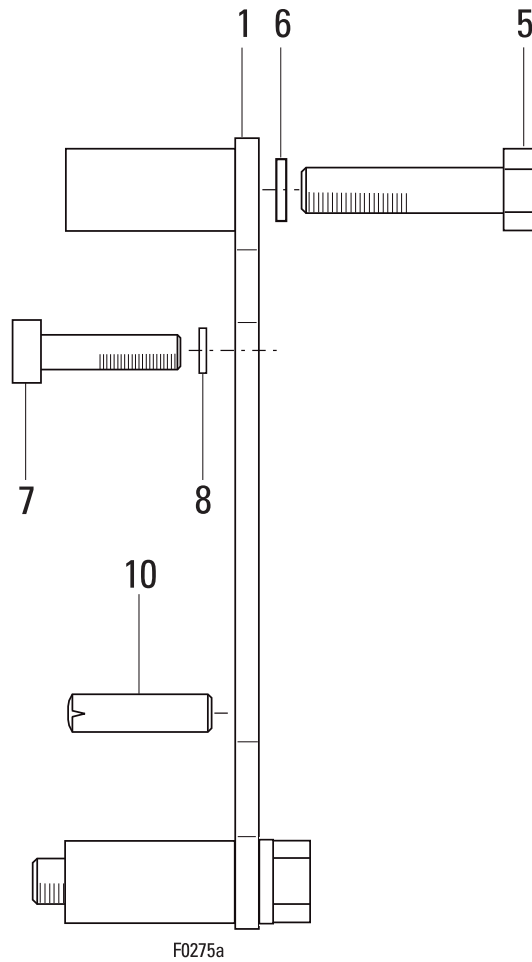
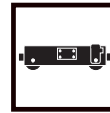
Originalteile  
Original parts  
SF 25 ex n

**STAHL**  
CraneSystems



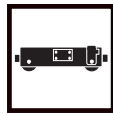
F0275a

Pos	Teil-Nummer Part-Number	Stück Piece	Beschreibung Description	Benennung Designation
1	22 270 01 22 0	1	SF 25 (Pos.5-10)	Drehmomentstütze Torque support
5	500 205 0	4	M12x50 ISO 4014	Skt-Schraube Haxon head cap screw
6	507 104 0	4	SKM12	Sperrkantscheibe Lock washer
7	500 234 0	4	M8x25 8.8 ISO 4762	Zyl-Schraube Socket head screw
8	506 839 0	4	S8	Sicherungsscheibe Locking disc
10	504 960 0	2	8m6x24 DIN 7	Zyl-Stift Pin



F0275a

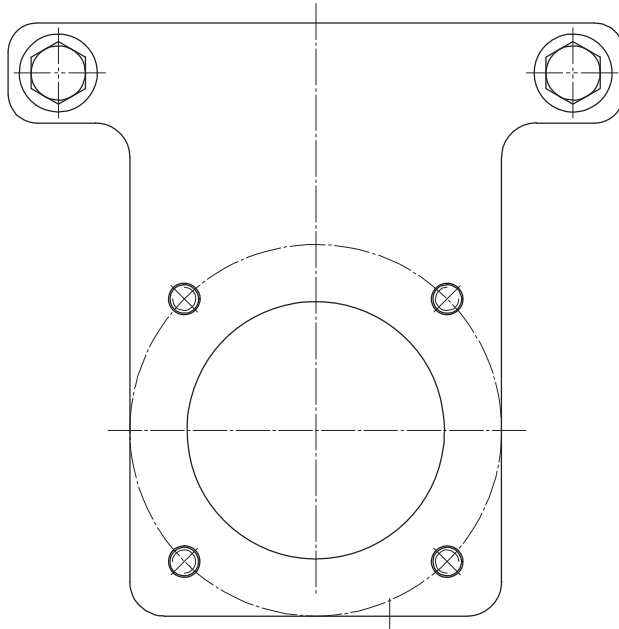
Pos	Teil-Nummer Part-Number	Stück Piece	Beschreibung Description	Benennung	Designation
1	23 270 06 22 0	1	(Pos.5-10)	Dehmomentstütze	Torque support
5	500 208 0	4	M12x65	Skt-Schraube	Hexagon head cap screw
6	507 104 0	4	SKM 12	Sperrkantscheibe	Lock washer
7	500 148 0	4	M10x25 8.8	Zyl-Schraube	Socket head screw
8	506 840 0	4	S10	Sicherungsscheibe	Locking disc
10	504 835 0	2	10m6x28	Zyl-Stift	Pin



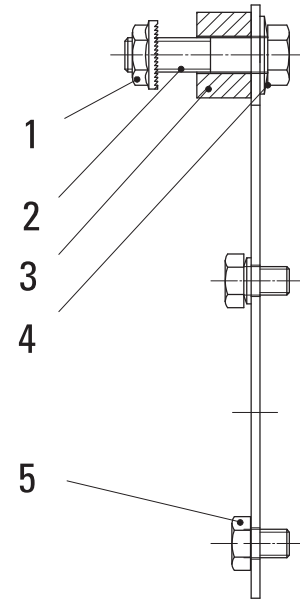
Originalteile  
Original parts  
SA-C 57 ex n

**STAHL**  
Crane Systems

Drehmomentstütze/Torque support



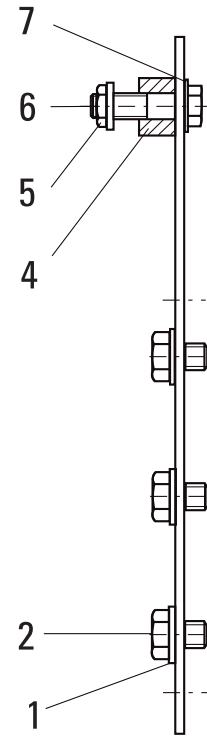
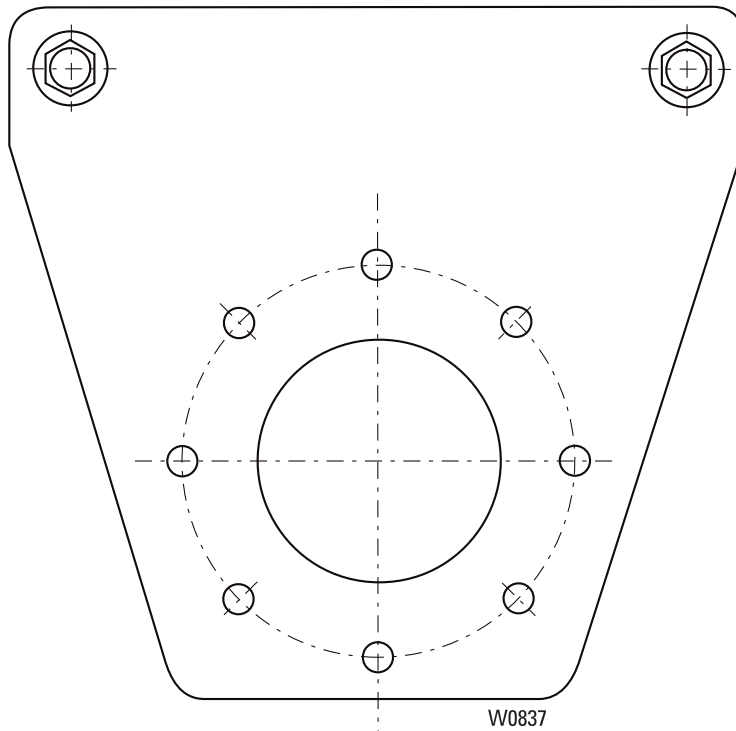
W0782a



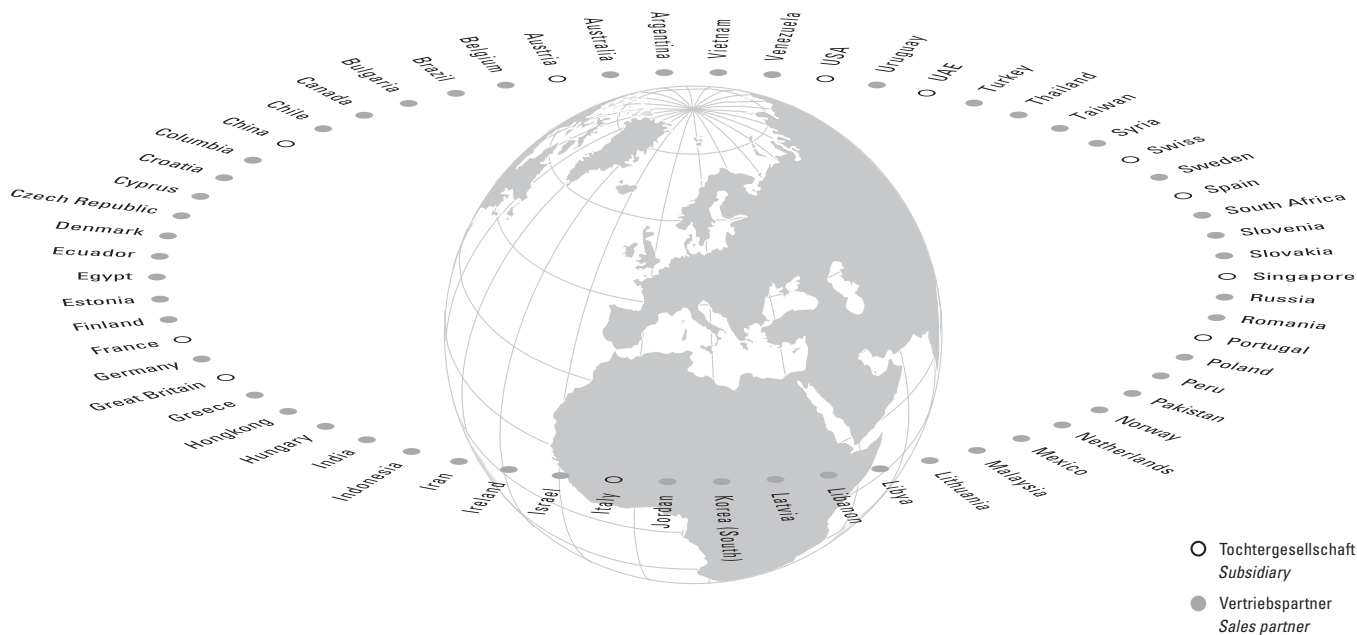
Pos	Teil-Nummer Part-Number	Stück Piece	Beschreibung Description	Benennung	Designation
	15 270 03 22 0	1	(K.L.- 500)	Drehmomentstütze	Torque support
	15 270 09 22 0	1	(K.L-E 315)		
1	507 840 0	2	M12 (K.L.- 500)	Sicherungsmutter	Locknut
2	500 356 0	2	M12x70 (K.L.- 500)	Skt-Schraube	Heyagon head cap screw
	500 208 0	2	M12x65 (K.L-E 315)		
3	15 277 02 52 0	2	30/13/26 (K.L.- 500)	Buchse	Bushing
	16 277 03 52 0	2	30/13/44 (K.L-E 315)	Buchse	Bushing
4	507 104 0	2	SKM 12	Sperrkantscheibe	Disc
5	501 122 0	4	M12x25-10	Sicherungsschraube	Safety bolt



Drehmomentstütze / torque support



Pos	Teil-Nummer Part-Number	Stück Piece	Beschreibung Description	Benennung	Designation
	16 270 00 22 0	1	(Pos.1-7)	Drehmomentstütze	Torque support
1	562 953 0	6	16 DIN 6797	Spannscheibe	Disc
2	500 337 0	6	M16x30 ISO 4017-8.8	Skt-Schraube	Hexagon head cap screw
4	16 277 01 52 0	2	40/17/22	Buchse	Bushing
5	507 841 0	2	M16	Sicherungsmutter	Locknut
6	500 213 0	2	M16x70 ISO 4014-8.8	Skt-Schraube	Hexagon head cap screw
7	562 953 0	2	16 DIN 6797	Spannscheibe	Disc



○ Tochtergesellschaft/*Subsidiary*

Austria  
Steyregg  
Tel +43 732 641111-0  
Fax +43 732 641111-33  
office@stahlcranes.at

Great Britain  
Birmingham  
Tel +44 121 7676400  
Fax +44 121 7676485  
info@stahlcranes.co.uk

Portugal  
Lissabon  
Tel +351 21 44471-60  
Fax +351 21 44471-69  
ferrometal@ferrometal.pt

Switzerland  
Däniken  
Tel +41 62 82513-80  
Fax +41 62 82513-81  
info@stahlcranes.ch

China  
Shanghai  
Tel +86 21 6257 2211  
Fax +86 21 6254 1907  
service\_cn@stahlcranes.cn

India  
Chennai  
Tel +91 44 4352-3955  
Fax +91 44 4352-3957  
indiasales@stahlcranes.in

Singapore  
Singapore  
Tel +65 6271 2220  
Fax +65 6377 1555  
sales@stahlcranes.sg

United Arab Emirates  
Dubai  
Tel +971 4 805-3700  
Fax +971 4 805-3701  
info@stahlcranes.ae

France  
Paris  
Tel +33 1 39985060  
Fax +33 1 34111818  
info@stahlcranes.fr

Italy  
S. Colombano  
Tel +39 0185 358391  
Fax +39 0185 358219  
info@stahlcranes.it

Spain  
Madrid  
Tel +34 91 484-0865  
Fax +34 91 490-5143  
info@stahlcranes.es

USA  
Charleston, SC  
Tel +1 843 767-1951  
Fax +1 843 767-4366  
sales@stahlcranes.us

● Vertriebspartner/*Sales partner*

Die Adressen von über 100 Vertriebspartnern weltweit finden Sie im Internet auf [www.stahlcranes.com](http://www.stahlcranes.com) unter Kontakt.  
You will find the addresses of over 100 sales partners on the Internet at [www.stahlcranes.com](http://www.stahlcranes.com) under Contact.

➔ [www.stahlcranes.com](http://www.stahlcranes.com)

STAHL CraneSystems GmbH, Daimlerstr. 6, 74653 Künzelsau, Germany  
Tel +49 7940 128-0, Fax +49 7940 55665, marketing@stahlcranes.com

