



ST 10



STD

Kettenzüge_
Originalteileliste

↘ DE

Chain hoists_
Original parts list

↘ EN



Notizen
Notes



Motor.....	4	Motor	4
Getriebe	5	Gear	5
Kettentrieb		Chain drive	
standard.....	7	standard	7
kurze Bauhöhe.....	8	short headroom.....	8
mit zwei Lastketten	9	with 2 load chains.....	9
Hakengeschirr/ Hakenflasche	10	Bottom hook block.....	10
Kettenspeicher	11	Chain box	11
Kettenanschlag.....	11	Chain stopper	11
Steuerung.....	12	Control	12
STD		STD	
Umlenkrollenbock		Deflection pulley frame	
U1, U2, U3	13	U1, U2, U3	13
U4.....	14	U4	14
Kettenspeicher	14	Chain box	14
Kettenanschlag.....	14	Chain stopper	14
Hakengeschirr/ Hakenflasche	15	Bottom hook block.....	15
Getriebeendschalter.....	16	Gear limit switch	16
Steuergerät	16	Control pendant	16
Kabel komplett - Stecker Fahrtrieb.....	16	Cable complete - Plug travel drive	16
Fahrwerk		Trolley	
US-G 10	17	US-G 10.....	17
KFN/KFD 10.....	18	KFN/KFD 10	18
KFK 10.....	19	KFK 10	19
Fahrtrieb SU-A	20	Travel drive SU-A.....	20

Austausch und Reparaturen nur von geschultem Personal ausführen lassen.
Die Angaben in der Spalte "Benennung" dienen nur internen Vorgängen.

Replacement and repairs may only be carried out by trained personnel.
The information in the column "Designation" is only for internal use.

Bitte immer die Fabrik-Nr. des Hebezeuges angeben.

Please always state hoist serial number.

Änderungen vorbehalten

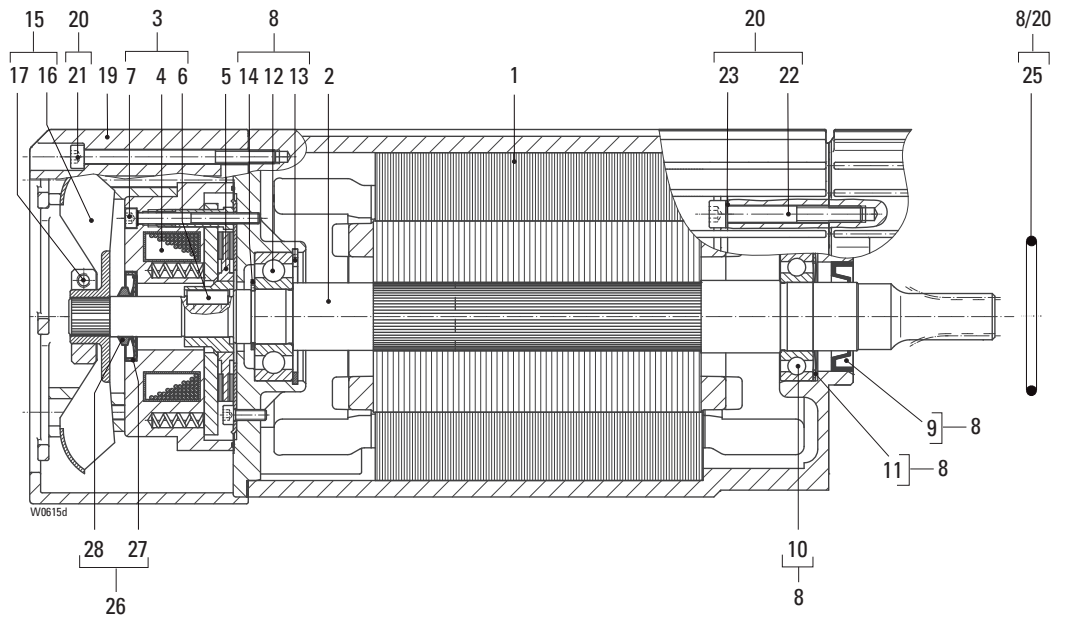
Subject to alterations



Originalteile
Original parts
ST10 / STD10

STAHL
Crane Systems

Hubmotor / Hoist motor
8/2E21; 2E21 , 8/2E22; 2E22



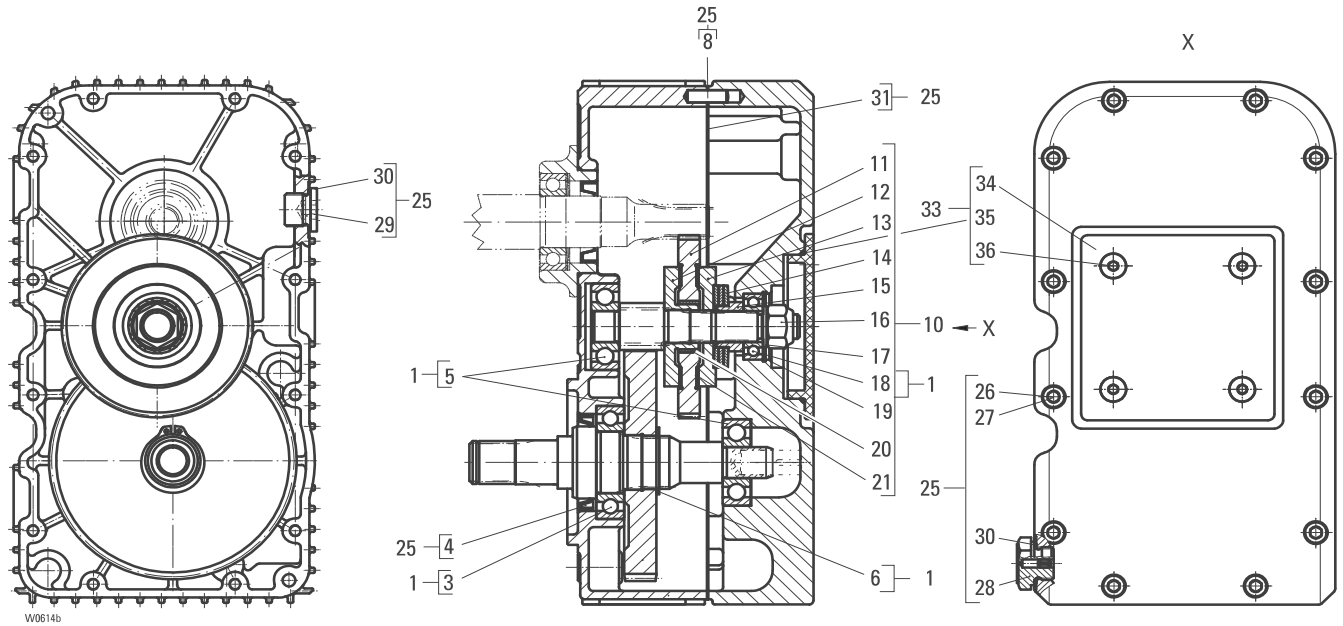
Pos item	Teil-Nummer Part-Number	Stück Qty.	Beschreibung Description	Benennung	Designation	
	14 320 00 11 0	1	ST1005-8/2	1) 8/2E21 (Pos.1-4, 9-17)	Motor	Motor
	14 320 01 11 0	1	ST1005-8	1) 2E21 (Pos.1-4, 9-17)		
	14 320 02 11 0	1	ST1005-12/3, ST1004-16/4	1) 8/2E22 (Pos.1-4, 9-17)		
	14 320 03 11 0	1	ST1005-12, ST1004-16	1) 2E22 (Pos.1-4, 9-17)		
3	14 320 40 64 0	1	86 V	...E21 (Pos.4-7)	Brems-Set	Brake set
	14 320 28 64 0	1	171 V	...E21 (Pos.4-7)		
	14 320 29 64 0	1	216 V	...E21 (Pos.4-7)		
	14 320 30 64 0	1	259 V	...E21 (Pos.4-7)		
	14 320 09 64 0	1	...	2) ...E21 (Pos.4-7)		
	14 320 41 64 0	1	86 V	...E22 (Pos.4-7)		
	14 320 31 64 0	1	171 V	...E22 (Pos.4-7)		
	14 320 32 64 0	1	216 V	...E22 (Pos.4-7)		
	14 320 33 64 0	1	259 V	...E22 (Pos.4-7)		
	14 320 10 64 0	1	...	2) ...E22 (Pos.4-7)		
4	...	1E21 /...E22	Bremse	Brake
5	...	1	Bremsrotor	Brake rotor
6	...	1	A5x5x16	DIN 6885	Passfeder	Feather key
7	...	3	M4x50	ISO 4762	Zyl-Schraube	Socket head cap screw
8	14 320 13 64 0	1E21/...E22 (Pos.9-14,25)	Motor-Lager-Set	Motor bearing set
9	...	1	A25x40x7	DIN 3760	Wellendichtring	Schaft seal
10	...	1	6005-2Z	DIN 625	Rillenkugellager	Grooved ball bearing
11	...	1	40x46,5x0,5	...	Ausgleichsscheibe	Disc
12	...	1	6204-2Z	DIN 625	Rillenkugellager	Grooved ball bearing
13	...	1	47x1,75	DIN 472	Sicherungsring	Locking ring
14	...	1	20x1,2	DIN 471	Sicherungsring	Locking ring
15	14 320 08 64 0	1E21/...E22 (Pos.16+17)	Lüfterrad-Set	Fan wheel set
16	...	1
17	...	1	Spannring	Straining ring
19	14 320 07 64 0	1E21/...E22 (Pos.21)	Abschlusshaube-Set	End cap set
20	14 320 12 64 0	1E21/...E22 (Pos.21-25)	Motor-Schrauben-Set	Motor screw set
21	...	4	M5x70	ISO 4762	Zyl-Schraube	Socket hed cap screw
22	...	3	M6x50	ISO 4762	Zyl-Schraube	Socket hed cap screw
23	...	3	S6	...	Sicherungsscheibe	Lock washer
25	...	1	50x1,5	DIN 3771	Runddichtring	Round sealing
26	14 320 43 64 0	1E21/..E22 (Pos.27+28)	Dichtungs-Set IP 66	Sealing set IP 66
27	...	1	Dichtring	Sealing ring
28	...	1	Dichtungslamelle	Seal

1) Bitte Betriebsspannung, Frequenz und Schutzart angeben.
2) Bitte Betriebsspannung und Frequenz angeben

1) Please state operating voltage, frequency and protection
2) Please state operating voltage and frequency



Getriebe/Gear



Pos item	Teil-Nummer Part-Number	Stück Qty.	Beschreibung Description	Benennung	Designation	
	14 320 00 30 0	1	ST1005-8 (Pos.1-36)	Getriebe	Gear	
	14 320 01 30 0	1	ST1005-12 (Pos.1-36)			
	14 320 02 30 0	1	ST1004-16 (Pos.1-36)			
	14 320 06 30 0	1	ST1005-8 1) (Pos.1-36)			
	14 320 07 30 0	1	ST1005-12 1) (Pos.1-36)			
	14 320 08 30 0	1	ST1004-16 1) (Pos.1-36)			
1	14 320 15 64 0	1	2) (Pos.3-6,18)	Getriebe-Lager-Set	Gear bearing set	
3	...	1	6006-2RS	Rillenkugellager	Grooved ball bearing	
4	...	1	A35x47x7	Wellendichtring	Shaft seal	
5	...	2	6302	Rillenkugellager	Grooved ball bearing	
6	...	1	26x1,2	DIN 471	Sicherungsring	Locking ring
8	...	2	6m6x18	ISO2338	Zyl.-Stift	Pin
10	14 320 00 64 0	1	ST1005-8 (Pos.11-21)	Rutschkupplungs-Set	Slipping clutch set	
	14 320 01 64 0	1	ST1005-12 (Pos.11-21)			
	14 320 02 64 0	1	ST1004-16 (Pos.11-21)			
11	...	1	ST1005-8 z 85	Zahnrad	Toothed wheel	
	...	1	ST1005-12, ST1004-16 z 81			
12	...	1		Kupplungsscheibe	Coupling disc	
13	...	1		Kupplungsscheibe	Coupling disc	
14	...	3	40,0x20,4x3,10	DIN 2093	Tellerfeder	Belleville spring washer
15	...	1		Buchse	Bushing	
16	...	1	M12x1	DIN 985	Skt-Mutter	Hexagonal nut
17	...	1	13	ISO 7092	Scheibe	Disc
18	...	1	6602-2RS	DIN 625	Rillenkugellager	Grooved ball bearing
19	...	1	32x1,2	DIN 472	Sicherungsring	Locking ring
20	...	1	22/25x10	DU-Buchse	DU-Bushing	

1) Ausführung mit Getriebeendenschalter GE-S
2) Dichtungs-Set empfohlen

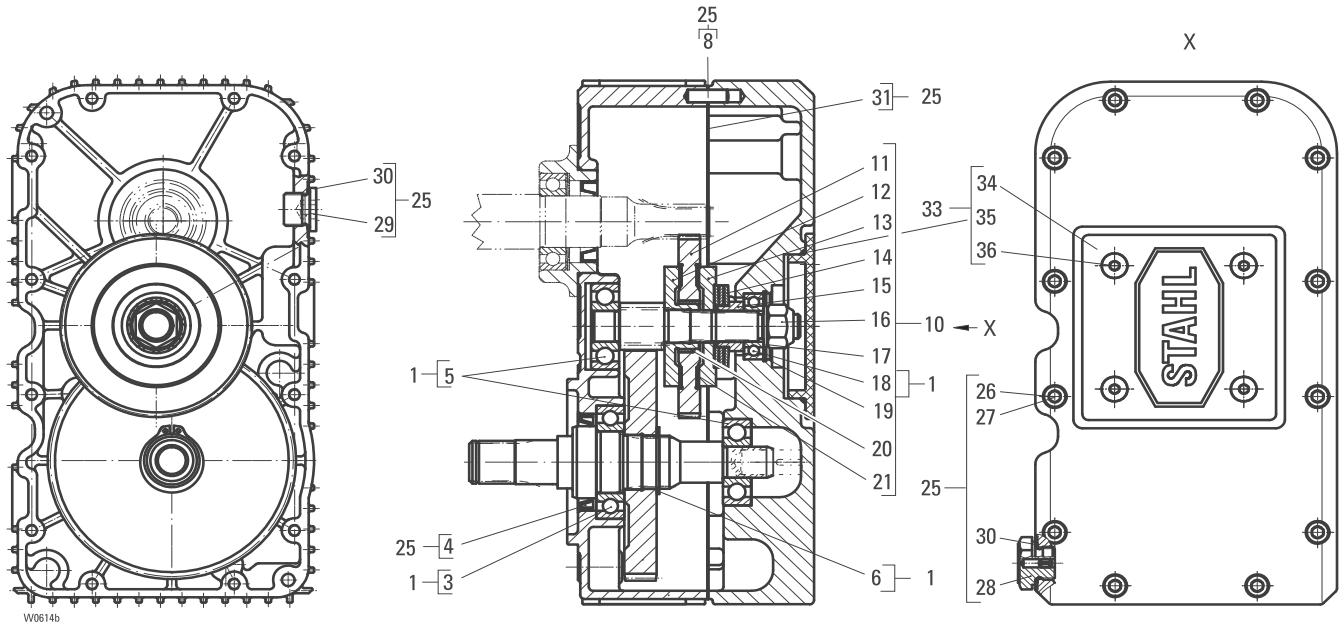
1) Execution with gear-type limit switch GE-S.
2) Gear set will recommended



Originalteile
Original parts
ST10 / STD10



Getriebe/Gear

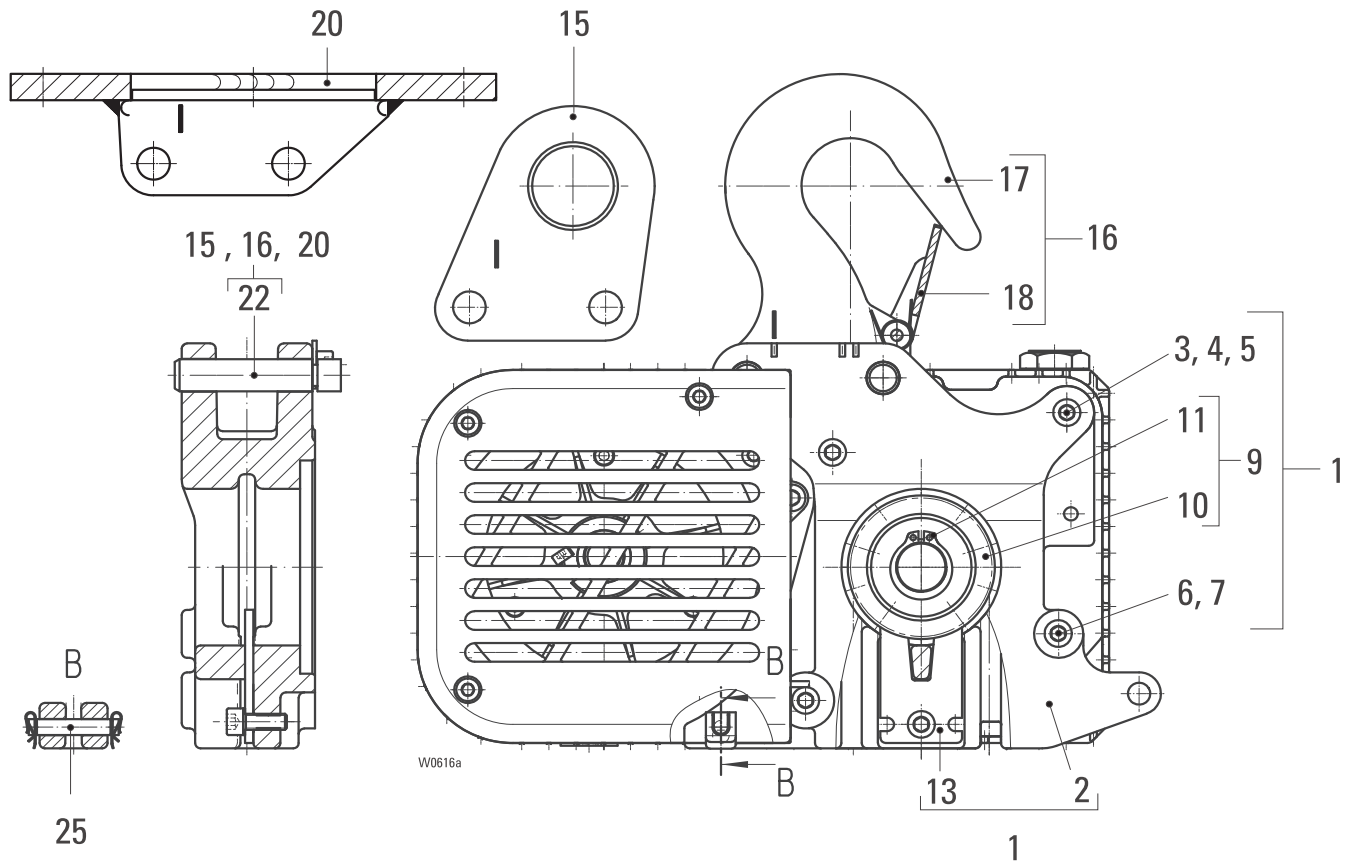


Pos item	Teil-Nummer Part-Number	Stück Qty.	Beschreibung Description	Benennung	Designation
21	2		Rutschkupplungsbelag	Slipping clutch lining
25	14 320 14 64 0	1	(Pos.4,8, 26-31)	Getriebe-Dichtung-Set	Gear seal set
26	12	M6x55	Zyl.-Schraube	Socket head cap screw
27	12	S6	Sicherungsscheibe	Lock washer
28	1		Verschlussschraube	Locking bolt
29	1	M16x1,5	Verschlussschraube	Locking bolt
30	2	C16x20	Dichtring	Shaft seal
31	1		Dichtung	Seal
33	18 320 10 64 0	1	(Pos.34-36)	Deckel-Set	Cover set
34	1		Deckel	Cover
35	1	70x2	Runddichtring	Round sealing ring
36	4	M6X12	Senkschraube	Countersunk screw
	32 250 07 65 0	1	1000 ml	Getriebeöl	Gear oil



Kettentrieb / Aufhängung Chain drive / suspension

standard / standard



Pos item	Teil-Nummer Part-Number	Stück Qty.	Beschreibung Description	Benennung	Designation
1	14 320 00 41 0	1	(Pos.2-13)	Kettenführung-Set	Chain guide set
	14 320 03 41 0	1	1) (Pos.2-13)		
	14 320 54 64 0	1	2) (Pos.2-13)		
2	1		Kettenführung	Chain guide
3	2	M6x80	Zyl-Schraube	Socket head cap screw
4	2	S6	Sicherungsscheibe	Lock washer
5	2	12/7/24,5	Buchse	Bushing
6	2	M6x60	Zyl-Schraube	Socket head cap screw
7	2	S6	Sicherungsscheibe	Lock washer
9	14 320 16 64 0	1	(Pos.10+11)	Kettennuss-Set	Chain sprocket set
10	1		Kettennuss	Chain sprocket
11	1	21x1,2	Sicherungsring	Locking ring
13	14 320 00 45 0	1		Auswerfer-Set	Ejector set
15	14 320 19 64 0	1	(Pos.22)	Aufhängeöse- Set	Suspension eye set
16	14 320 18 64 0	1	(Pos.17,18+22)	Aufhängehaken-Set	Suspension hook set
17	1		Aufhängehaken	Suspension hook
18	1		Aushängesicherung	Safety catch
20	14 320 20 64 0	1	(Pos.22)	Aufhängung-Set	Suspension set
22	14 320 00 57 0	1		Aufhängebolzen-Set	Suspension bolt set
25	14 320 00 24 0	1		Kettenaufhänge-Set	Suspension set

1) Fußzug
2) gehärtet

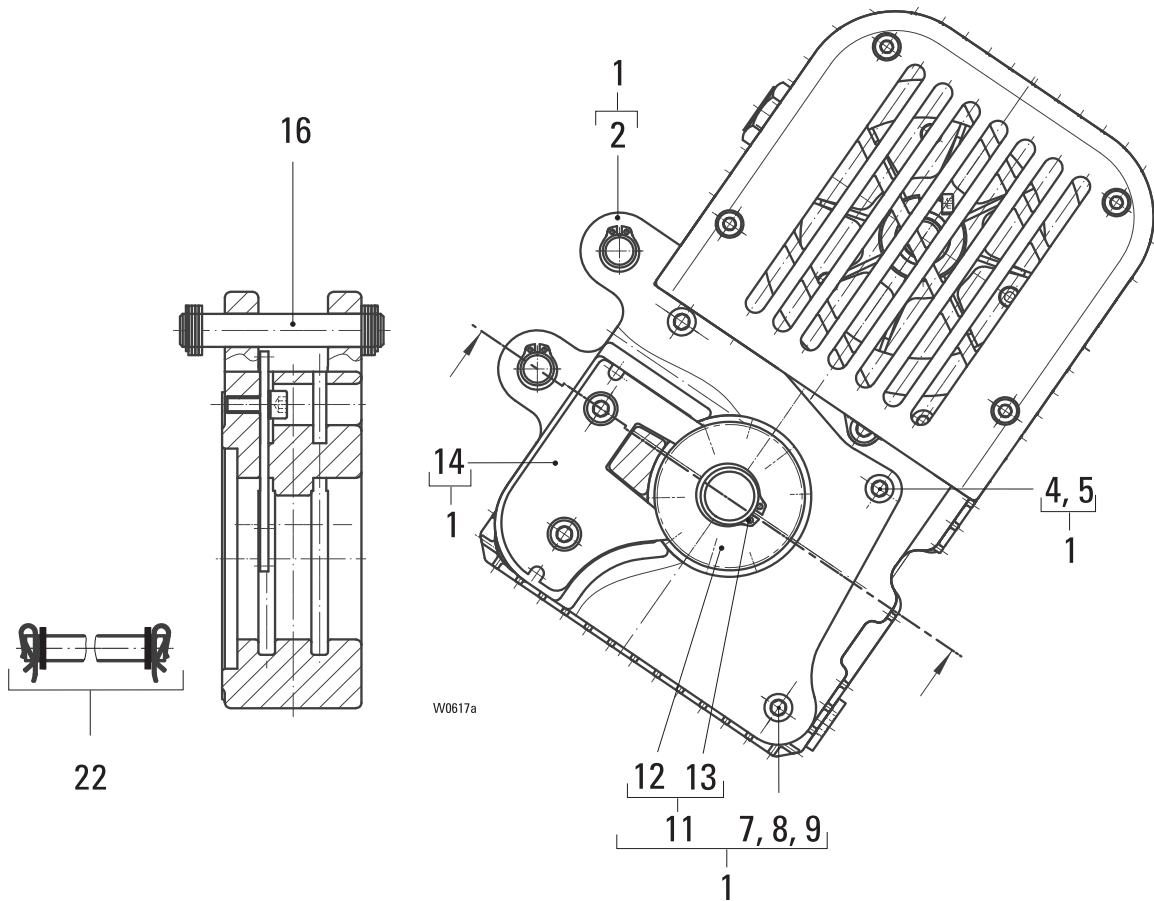
1) Foot mounted hoist
2) hardened



Originalteile
Original parts
ST10 / STD10

Kettentrieb / Aufhängung
Chain drive / suspension

kurze Bauhöhe / short headroom

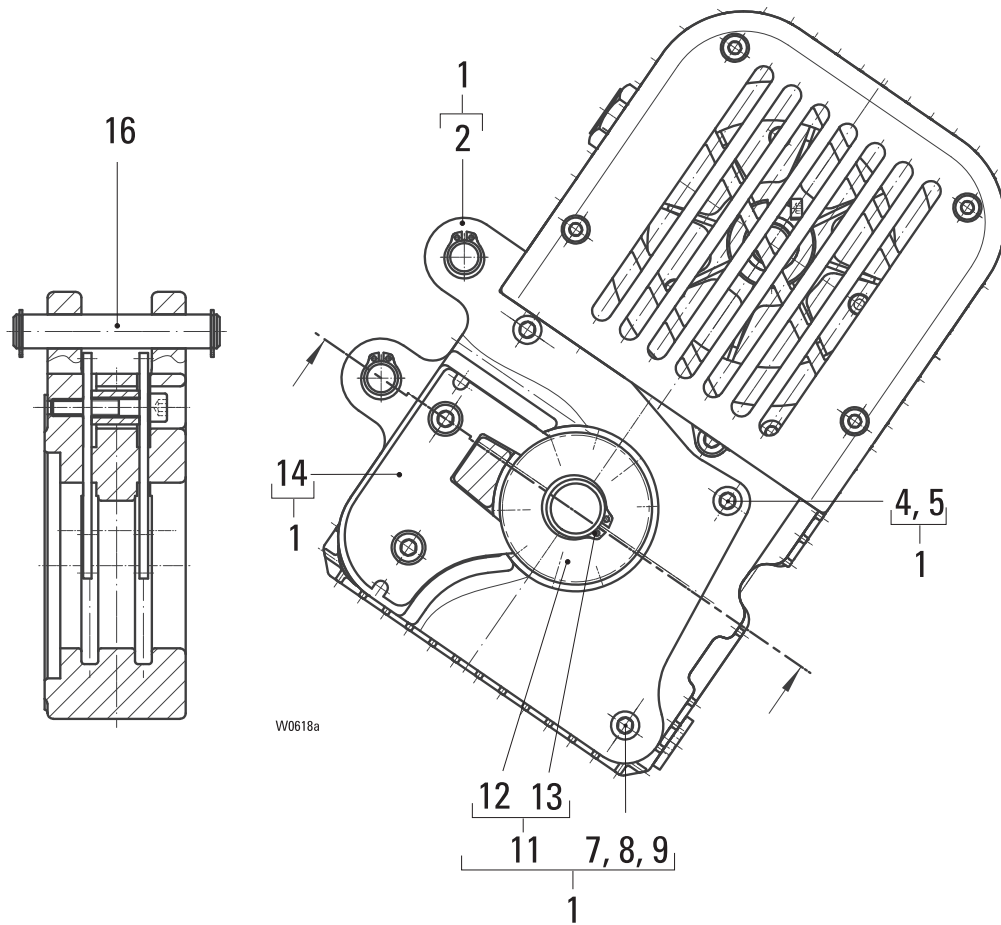


Pos item	Teil-Nummer Part-Number	Stück Qty.	Beschreibung Description	Benennung	Designation
1	14 320 01 41 0	1	(Pos.2-13)	Kettenführung-Set	Chain guide set
2	1		Kettenführung	Chain guide
4	1	M6x60	Zyl-Schraube	Socket head cap screw
5	1	S6	Sicherungsscheibe	Lock washer
7	2	M6x80	Zyl-Schraube	Socket head cap screw
8	2	S6	Sicherungsscheibe	Lock washer
9	2	12/7/24,5	Buchse	Bushing
11	14 320 17 64 0	1	(Pos.12+13)	Kettennuss-Set	Chain sprocket set
12	1		Kettennuss	Chain sprocket
13	1	21x1,2	Sicherungsring	Locking ring
14	14 320 01 45 0	1		Auswerfer-Set	Ejector set
16	14 320 01 57 0	1		Aufhängebolzen-Set	Suspension bolt set
22	14 320 01 24 0	1		Kettenaufhänge-Set	Suspension set



Kettentrieb / Aufhängung
Chain drive / suspension

mit 2 Lastketten / with 2 load chains



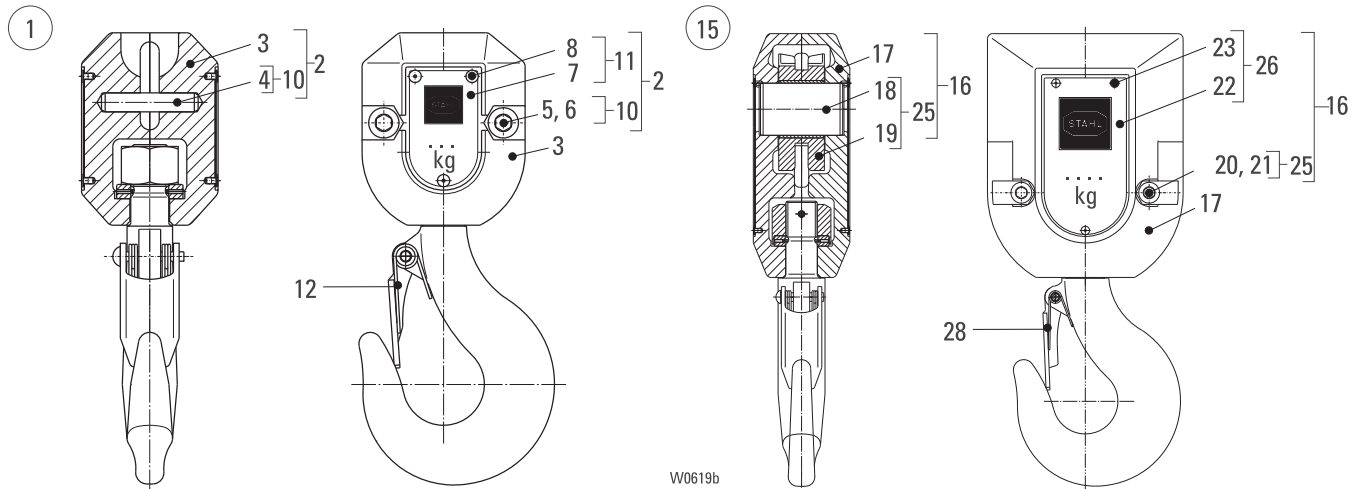
Pos item	Teil-Nummer Part-Number	Stück Qty.	Beschreibung Description	Benennung	Designation
1	14 320 02 41 0	1	(Pos.2-13)	Kettenführung-Set	Chain guide set
2	1		Kettenführung	Chain guide
4	1	M6x60	Zyl-Schraube	Socket head cap screw
5	1	S6	Sicherungsscheibe	Lock washer
7	2	M6x80	Zyl-Schraube	Socket head cap screw
8	2	S6	Sicherungsscheibe	Lock washer
9	2	12/7/24,5	Buchse	Bushing
11	14 320 17 64 0	1	(Pos.12+13)	Kettennuss-Set	Chain sprocket set
12	1		Kettennuss	Chain sprocket
13	1	21x1,2	Sicherungerring	Locking ring
14	14 320 02 45 0	1		Auswerfer-Set	Ejector set
16	14 320 01 57 0	1		Aufhängebolzen-Set	Suspension bolt set



Originalteile
Original parts
ST10 / STD10

STAHL
Crane Systems

Hakengeschrir/Hakenflasche
Bottom hook block
ST10/STD10



W0619b

Pos item	Teil-Nummer Part-Number	Stück Qty.	Beschreibung Description	Benennung	Designation
1	14 320 00 59 0	1	1) (Pos.2-12)	Hakengeschrir	Bottom hook block
2	14 320 22 64 0	1	(Pos.3-10)	Traglast-/Tragschild-Set	Side cheek set
3	2		Tragschild	Side cheek
4	1		Bolzen	Bolt
5	2	M6x25	Zyl-Schraube	Socked head cap screw
6	2	M6	Mutter	Nut
7	2	... kg	Traglastschild	S. W. L. sign
8	4	3x5	Blindniet	Blind rivet
10	14 320 21 64 0	1	(Pos.4, 5+6)	Hakengeschrir-Bolzen-Set	Bottom hook block bolt set
11	14 320 38 64 0	1	1) (Pos.7+8)	Traglastschild	S. W. L. sign
12	521 006 0	1		Sicherungsklappe	Safety latch
	15 320 50 56 0	5		Sicherungsklappe-Set	Safety latch set
15	14 320 01 50 0	1	2/1	Hakenflasche	Bottom hook block
16	14 320 24 64 0	1	(Pos.17-26)	Traglast-/Tragschild-Set	Side cheek set
17	2		Tragschild	Side cheek
18	1		Achse	Axle
19	1		Kettenrolle	Chain pulley
20	2	M6x35	Zyl-Schraube	Socked head cap screw
21	2	M6	Mutter	Nut
22	2	... kg	Traglastschild	S. W. L. sign
23	4	3x5	Blindniet	Blind rivet
25	14 320 23 64 0	1	(Pos.18-21)	Hakenflasche-Kettenrolle-Set	Bottom hook block chain wheel
26	14 320 39 64 0	1	1) (Pos.7+8)	Traglastschild	S. W. L. sign
28	521 007 0	1		Sicherungsklappe	Safety latch
	15 320 51 56 0	5		Sicherungsklappe-Set	Safety latch set

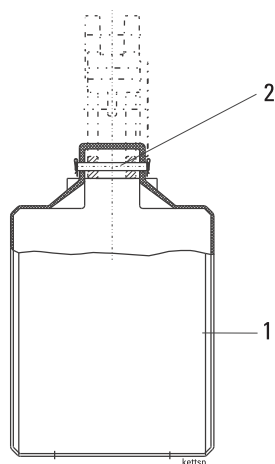
1) Bitte Traglast angeben

1) Please state capacity

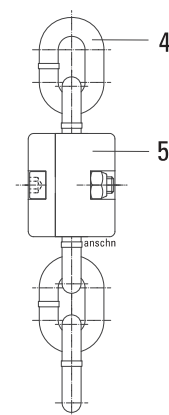


ST10

Kettenspeicher/Chain box



Kettenanschlaguss/Chain stopper



Pos item	Teil-Nummer Part-Number	Stück Qty.	Beschreibung Description	Benennung	Designation	
1	33 322 06 32 0	1	12 m	1)4)	Kettenspeicher	Chain box
	35 322 04 32 0	1	12 m	1		
	33 320 26 26 0	1	25 m	2)		
	33 320 27 26 0	1	30 m	2)		
	35 320 12 26 0	1	50 m	2)		
	33 320 28 26 0	1	12 m	3)		
	33 320 29 26 0	1	25 m	3)		
	33 320 30 26 0	1	30 m	3)		
	33 320 31 26 0	1	60 m	3)		
2	14 320 00 26 0	1		Aufhängeset-Kettenspeicher	Suspension set-chain box	
	14 320 01 26 0	1	4)			
4	331 006 9	5x16	5) HE-G80 RAS /H80S	Kette	Chain	
	331 925 9	5x16	5) 60RS			
	331 929 9	5x16	5) HS60			
5	14 320 01 27 0	1		Kettenanschlaguss	Chain stopper	

- 1) Kunststoff
2) Textil
3) Stahlblech
4) Ausführung kurze Bauhöhe
5) Bitte Länge angeben

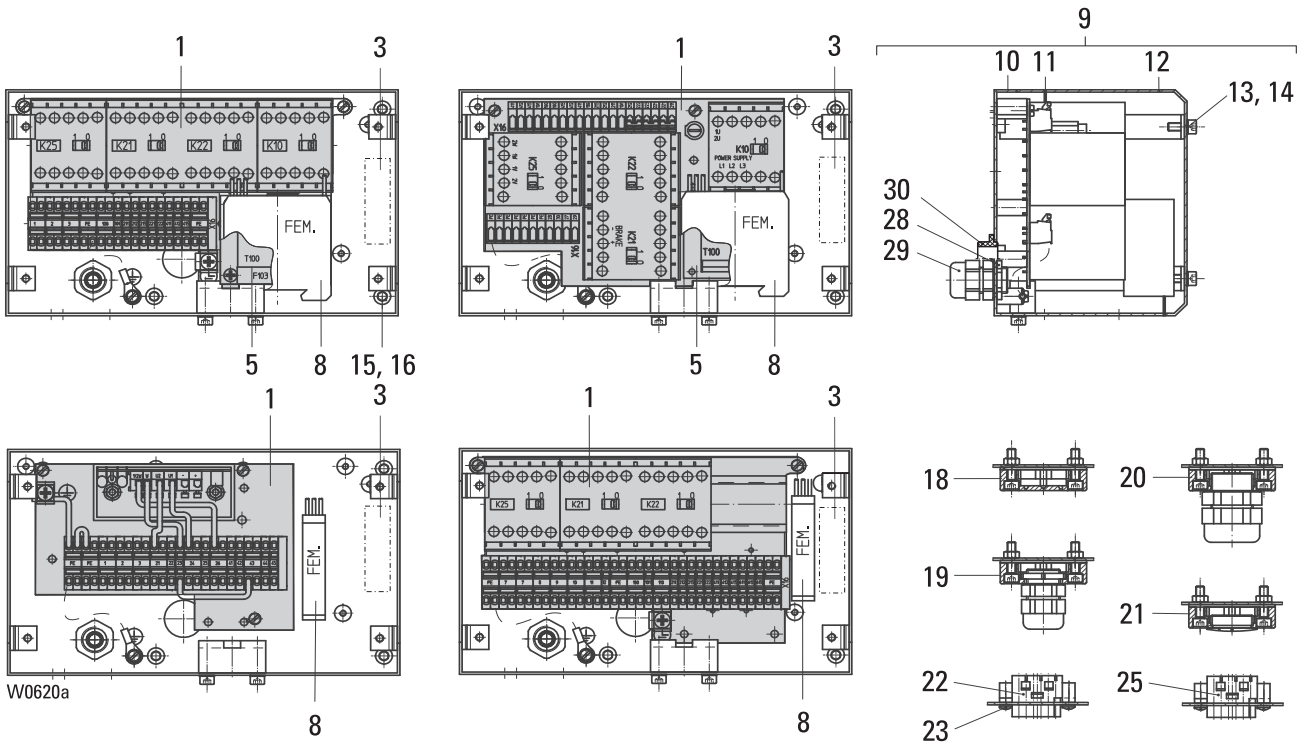
- 1) Plastic
2) Textile
3) Sheet steel
4) Execution short headrom
5) Please state length



Originalteile
Original parts
ST10 / STD10

STAHL
Crane Systems

Steuerung/Control



Pos item	Teil-Nummer Part-Number	Stück Qty.	Beschreibung Description	Benennung Designation
1	1	1)	Gerätesatz Control set
3	578 530 0	1	220V - 600V	Einweg-Gleichrichter Rectifier
	578 532 0	1	230V/400V 50Hz	
	578 5310	1	208V/230V/460V 60Hz	
5	578 5310	1	660V - 720V	Trafo Transformer
	579 476 0	1	43VA 230V/400V/ 42V	
	579 477 0	1	43VA 440V/500V/ 42V	
	579 478 0	1	43VA 230V/400V/ 48V	
	579 479 0	1	43VA 440V/500V/ 48V	
	579 480 0	1	43VA 400V/500V/ 230V	
8	578 527 0	1	◆	Funkentstörmodul FEM2 Interference suppres. FEM2
	578 525 0	1	◆ ◆ -400V	Funkentstörmodul FEM1 Interference suppres. FEM1
	578 526 0	1	◆ ◆ >400V-800V	Funkentstörmodul FEM1 Interference suppres. FEM1
9	14 320 25 64 0	1	(Pos.10-16,39-30)	Gerätekasten-Kunststoff Panel box plastic
	14 320 26 64 0	1	(Pos.10-16,29-30)	Gerätekasten-Blech Panel box steel
18	14 320 02 82 0	1		Abdeckplatte Cover plate
19	14 320 03 82 0	1	M20x1,5	Abdeckplatte Cover plate
20	14 320 04 82 0	1	M25x1,5	Abdeckplatte Cover plate
21	14 320 05 82 0	1	M25X1,5	Abdeckplatte Cover plate
22	18 320 08 82 0	1		Steckerbuchse-STH Plug bushing-STH
	18 320 13 82 0	1		Steckerbuchse-Fahren Plug bushing-travel
23	2	4x10	Plastite-Linsensenkschraube Plastite-Countersunk screw
25	15 320 01 63 0	1		Stecker-Stromzuführung Plug-power supply

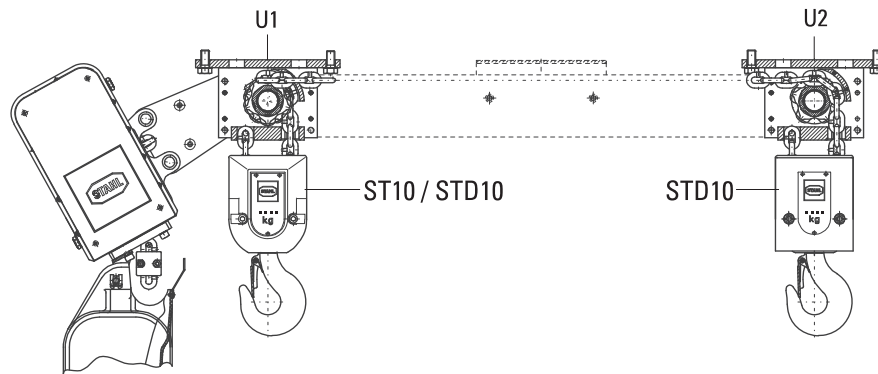
1) Bitte Fabriknummer angeben.
2) spannungsumschaltbar

1) Please state serial number
2) voltage interchangeable

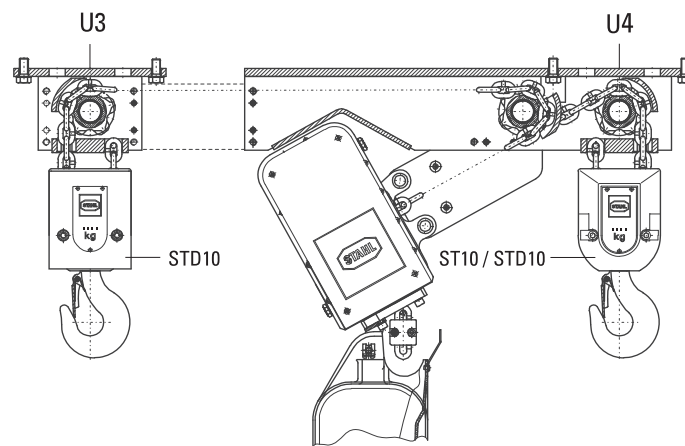


Einsatz der Umlenkrollenböcke Mounting sheave supports

Ausführung E Design E



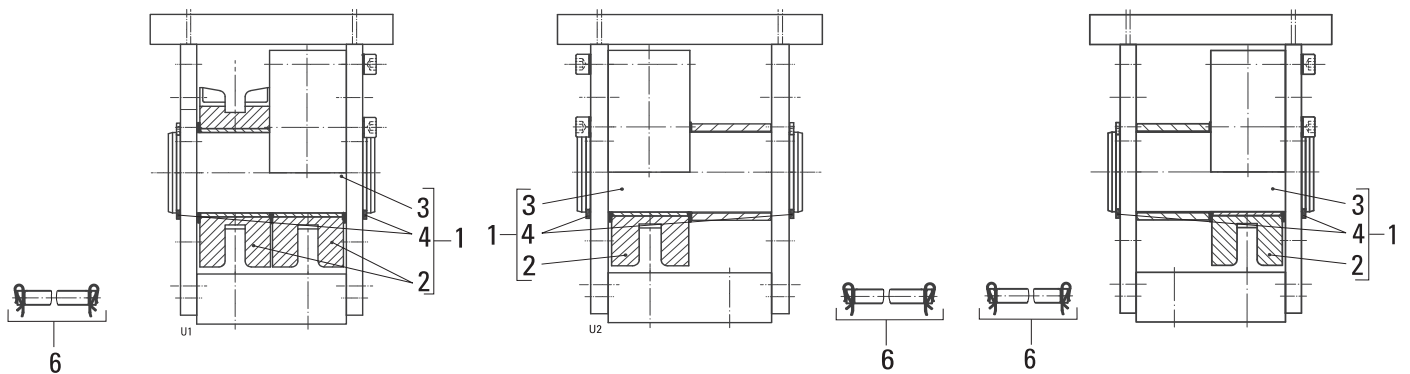
Ausführung Z Design Z



U1

U2

U3



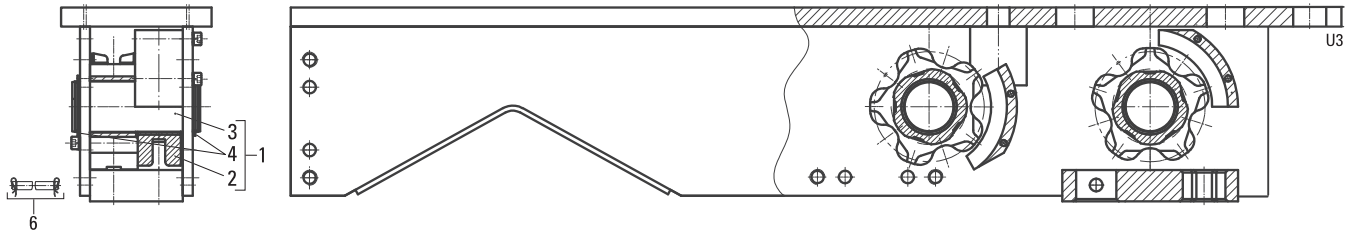
Pos item	Teil-Nummer Part-Number	Stück Qty.	Beschreibung Description	Benennung	Designation
	14 320 10 25 0	1	U1	Umlenkrollenbock	Deflection pulley frame
	14 320 11 25 0	1	U2		
	14 320 13 25 0		U3		
1	14 320 27 64 0	1	(Pos.2-4)	Kettenrolle-Set	Chain pulley set
6	14 320 02 24 0	1		Kettenaufhänge-Set	Suspension set



Originalteile
Original parts
ST10 / STD10

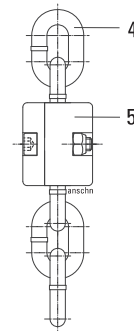
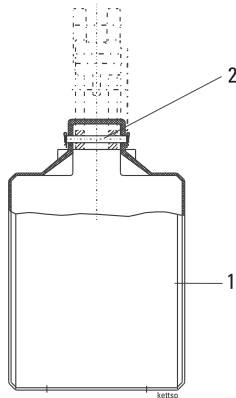
STAHL
Crane Systems

U4



Pos item	Teil-Nummer Part-Number	Stück Qty.	Beschreibung Description	Benennung	Designation
	14 320 12 25 0	1	U4	Umlenkrollenbock	Deflection pulley frame
1	14 320 27 64 0	1	(Pos.2-4)	Kettenrolle-Set	Chain pulley set
6	14 320 02 24 0	1	4/2	Kettenaufhänge-Set	Suspension set

STD10 **Kettenspeicher/Chain box** **Kettenanschlagnuss/Chain stopper**



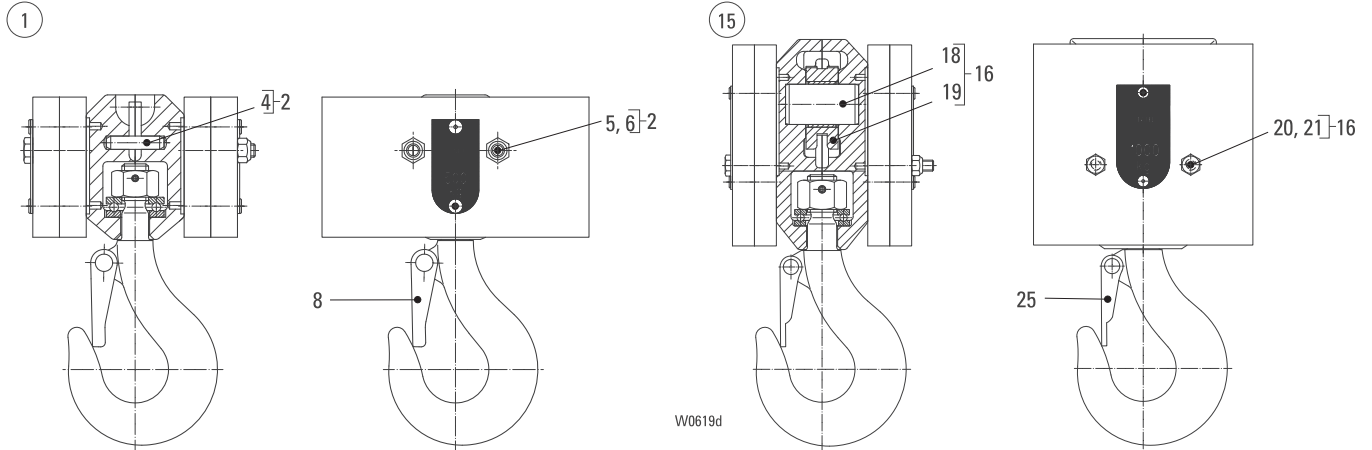
Pos item	Teil-Nummer Part-Number	Stück Qty.	Beschreibung Description	Benennung	Designation
1	33 322 06 32 0	1	2x4 m 1)	Kettenspeicher	Chain box
	33 320 26 26 0	1	2x9 m 2)		
	33 320 27 26 0	1	2x8 m 2)		
	35 320 12 26 0	1	2x13 m 2)		
	33 320 28 26 0	1	2x4 m 3)		
	33 320 29 26 0	1	2x9 m 3)		
	33 320 30 26 0	1	2x13 m 3)		
2	14 320 01 26 0	1		Aufhangeset-Kettenspeicher	Suspension set-chain box
4	331 006 9		5x16 HE-G80 RAS /H80S 4)	Kette	Chain
5	14 320 01 27 0	2		Kettenanschlagnuss	Chain stopper

1) Kunststoff
2) Textil
3) Stahlblech
4) Bitte Länge angeben.

1) Plastic
2) Textile
3) Sheet steel
4) Please state length



Hakengeschirr/Hakenflasche Bottom hook block STD10



Pos item	Teil-Nummer Part-Number	Stück Qty.	Beschreibung Description	Benennung	Designation
1	14 320 02 59 0	1	2/2	Hakengeschirr	Bottom hook block
2	14 320 34 64 0	1	1) (Pos.2-10)	Hakengeschirr-Bolzen-Set	Bottom hook block bolt set
4	1	(Pos.4, 5+6)	Bolzen	Bolt
5	2	M6x60	Skt-Schraube	Hexagon head cap screw
6	2	M6x100	Skt-Schraube	Hexagon head cap screw
8	521 006 0	1	M6	Mutter	Nut
	15 320 50 56 0	5	DIN 985	Sicherungsklappe	Safety latch
				Sicherungsklappe-Set	Safety latch set
15	14 320 02 50 0	1	4/2	Hakenflasche	Bottom hook block
16	14 320 36 64 0	1	1) (Pos.16-25)	Hakenflasche-Kettenrolle-Set	Bottom hook block chain wheel
18	1	(Pos.18-21)	Achse	Axle
19	1		Kettenrolle	Chain pulley
20	2	M6x85	Skt-Schraube	Hexagon head cap screw
21	2	M6x110	Skt-Schraube	Hexagon head cap screw
25	506 432 0	2	M6	Mutter	Nut
	521 007 0	1	DIN 985	Sicherungsklappe	Safety latch
	15 320 51 56 0	5		Sicherungsklappe-Set	Safety latch set

1) Bitte Traglast angeben

1) Please state capacity

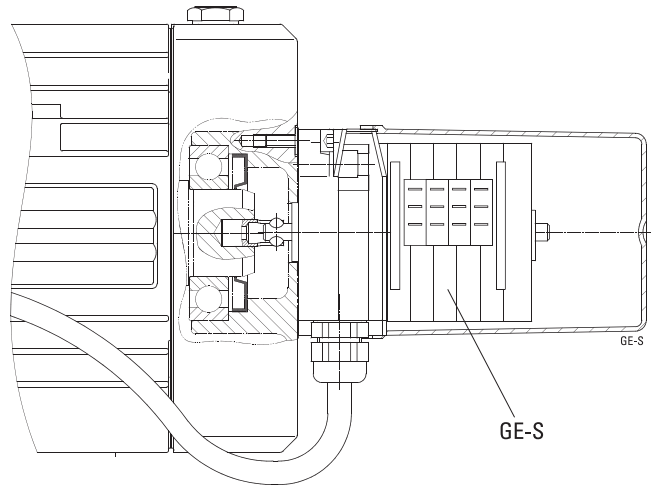


Originalteile
Original parts
ST10 / STD10

STAHL
CraneSystems

Getriebeendechalter/Gear limit switch
GE-S

Typ Type	Teil-Nummer Part- Number
GE-S 075 0201	580 000 0
GE-S 075 0401	580 001 0
GE-S 125 0201	580 004 0
GE-S 125 0401	580 005 0



Standardsteuergerät / Standard Control switch

Typ Type	Teil-Nummer Part-Number
STH 2109-01	* 17 390 50 21 9
STH 2109-08	* 17 390 48 21 9
STH 2209-07	* 17 390 47 21 9
STH 2209-00	* 17 390 46 21 9
STH 2209-05	* 17 390 45 21 9
STH 2209-16	* 17 390 44 21 9
STH 6102-003	* 17 390 87 21 9
STH 6102-009	* 17 390 84 21 9
STH 1202-006	* 17 390 77 21 9
STH 1202-028	* 17 390 73 21 9
STH 1202-014	* 17 390 72 21 9
STH 1202-021	* 17 390 71 21 9



* Bei Bestellung bitte Steuerkabellänge angeben.

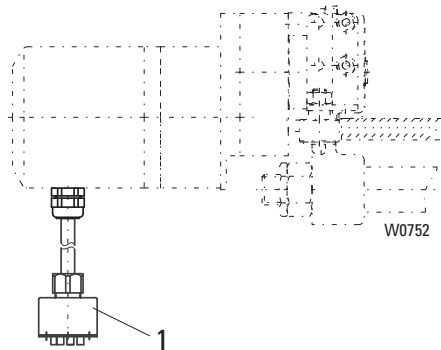
* When ordering please state length of control cable.

Sondersteuergeräte: Bitte Typ angeben.

Special control pendants: Please state type when ordering.

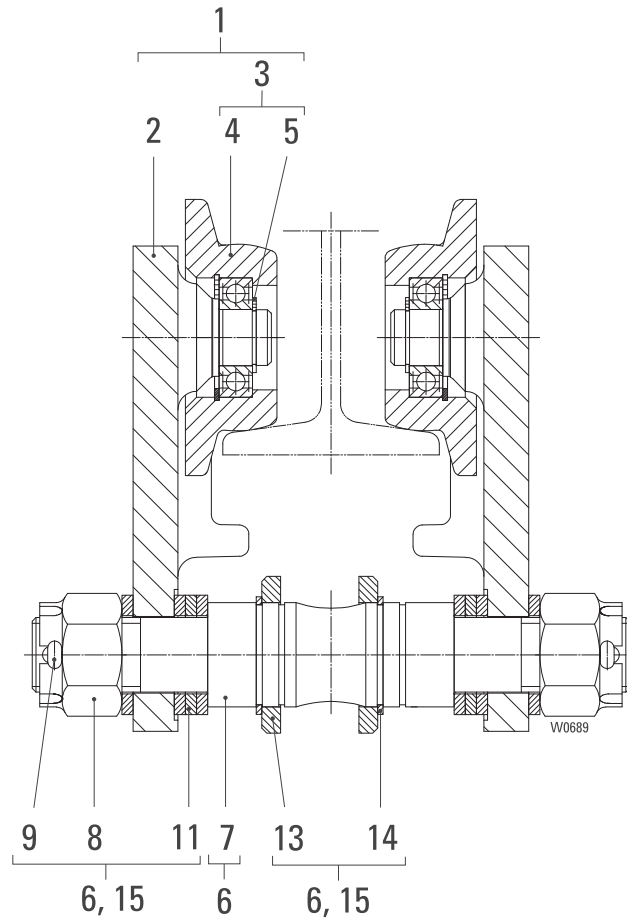
Kabel komplett - Stecker Fahrtrieb
Cable complete - Plug travel drive

Pos. item	Teil-Nummer Part-Number
1	15 320 09 82 0





US-G 10



Pos item	Teil-Nummer Part-Number	Stück Qty.	Beschreibung Description	Benennung	Designation
1	31 240 12 20 0	1	(Pos.2+3)	Fahrwerkschild kompl.	Carriage side plate compl.
2	1		Fahrwerkschild	Carriage side plate
3	01 250 00 64 0	1	B 50 (Pos.4+5)	Laufrolle-Set	Wheel set
4	2		Laufrolle	Wheel
5	2	15x1 DIN 471	Sicherungsring	Locking ring
6	31 240 13 16 0	1	42 mm - 64 mm 1) (Pos7-14)	Aufhängebolzen-Set	Suspension bolt set
	31 240 14 16 0	1	66 mm - 110 mm 1) (Pos7-14)		
	31 240 15 16 0	1	113 mm - 154 mm 1) (Pos7-14)		
	31 240 16 16 0	1	160 mm - 180 mm 1) (Pos7-14)		
7	1		Aufhängebolzen	Suspension bolt
8	2	M20x1,5 DIN 935	Kronenmutter	Castellated nut
9	2	4x40 ISO 1234	Splint	Cotter pin
11	16	32/ 21/ 3	Abstandsring	Spacer ring
13	2	B28 DIN 125	Scheibe	Disc
14	2	SW 28	Spreng ring	Spring ring
15	31 240 00 64 0	1	(Pos.8-14)	Fahrwerk-Schrauben-Set	Trolley screw set

1) Flanschbreite

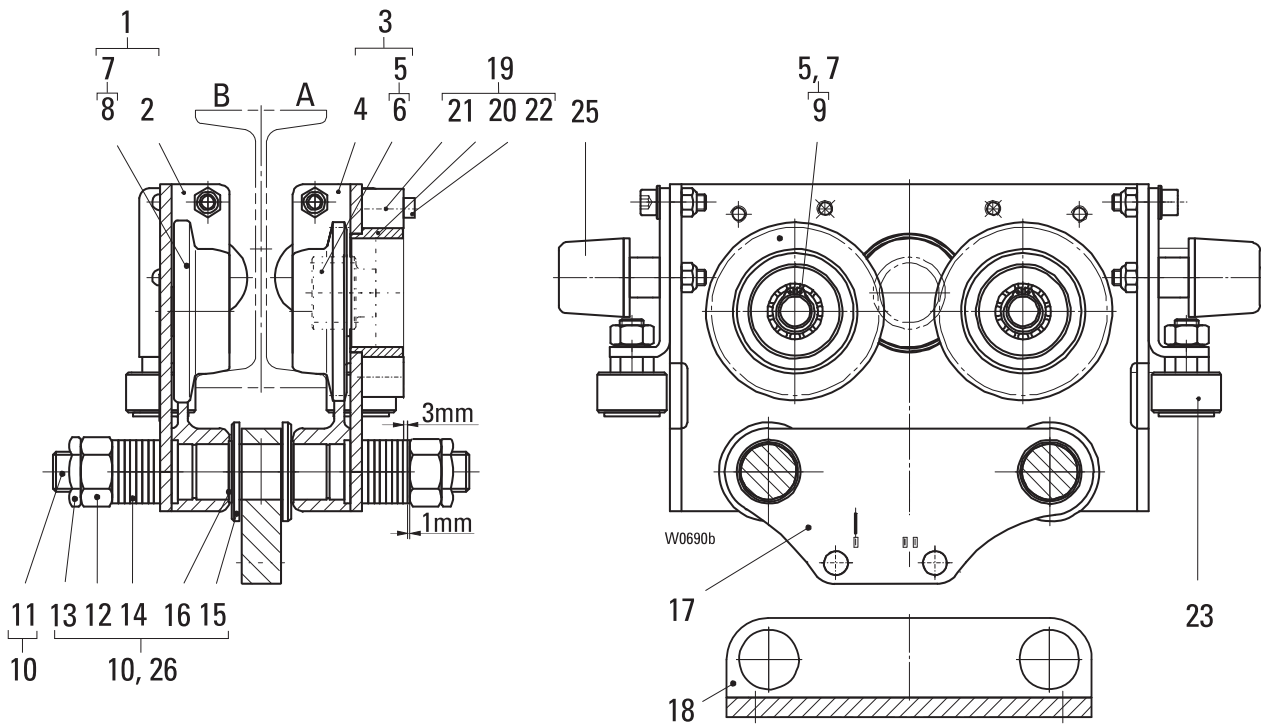
1) Flange width



Originalteile
Original parts
ST10 / STD10

STAHL
Crane Systems

KFN 10 / KFD 10



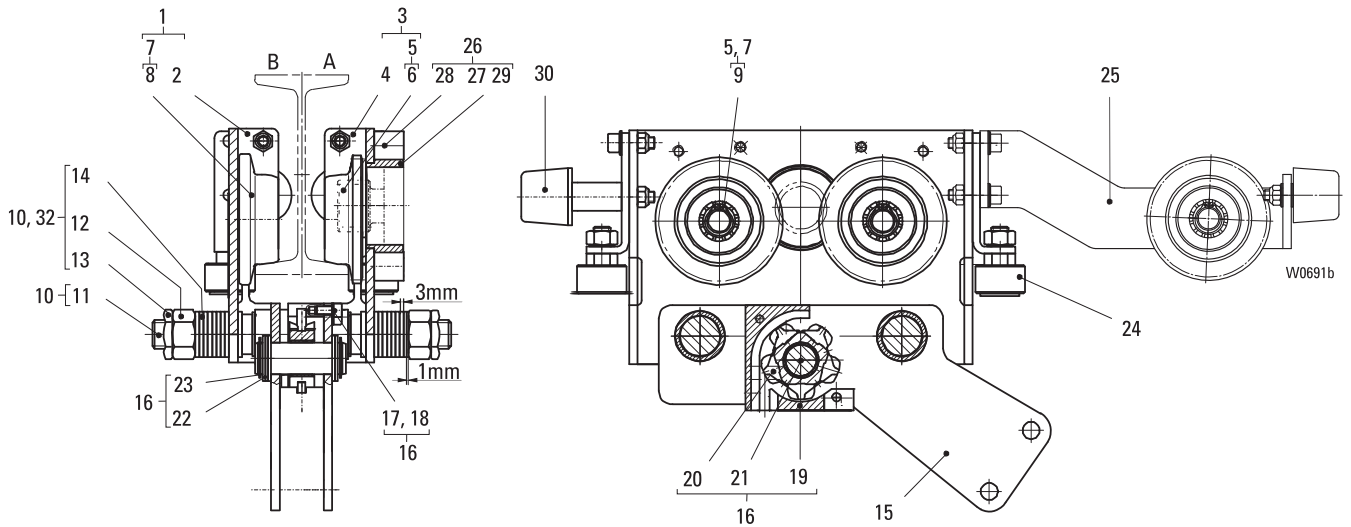
Pos item	Teil-Nummer Part-Number	Stück Qty.	Beschreibung Description	Benennung Designation	Designation
1	22 240 05 20 0	1	B63 (Pos.2+7)	Fahrwerkschild kompl.	Carriage side plate compl.
2	1		Fahrwerkschild	Carriage side plate
3	22 240 06 20 0	1	A63 (Pos.4+5)	Fahrwerkschild kompl.	Carriage side plate compl.
4	1		Fahrwerkschild	Carriage side plate
5	02 250 01 64 0	2	A 63 (Pos.6+9)	Laufrolle-Set	Wheel set
6	2		Laufrolle	Wheel
7	02 250 00 64 0	2	B 63 (Pos.8+9)	Laufrolle-Set	Wheel set
8	2		Laufrolle	Wheel
9	4	17x1 DIN 471	Sicherungsring	Locking ring
10	22 240 14 16 0	1	58 mm - 110 mm 1) (Pos.11-16)	Aufhängebolzen-Set	Suspension bolt set
	22 240 15 16 0	1	113 mm - 154 mm 1) (Pos.11-16)		
	22 240 16 16 0	1	155 mm - 193 mm 1) (Pos.11-16)		
	22 240 17 16 0	1	200 mm - 240 mm 1) (Pos.11-16)		
	22 240 18 16 0	1	260 mm - 300 mm 1) (Pos.11-16)		
11	2		Aufhängebolzen	Suspension bolt
12	4	M20 ISO 4032	Skt-Mutter	Hexagonal nut
13	4	M20 DIN 7967	Sicherungsmutter	Locking nut
14	40	32/21/3	Abstandsring	Spacer ring
15	4	B 28 DIN 125	Scheibe	Disc
16	4	SW 28	Sprengring	Spring ring
17	22 242 06 24 0	1	KFN	Aufhängung	Suspension
18	22 240 09 27 0	1	KFD	Aufhängung	Suspension
19	51 250 00 64 0	1	(Pos.20-22)	Fahrwerk-Motoranbau-Set	Trolley motor assembly set
20	1		Bundbuchse	Bushing
21	4	20/ 10/ 21	Buchse	Bushing
22	4	M8 x 35 8.8 Zn DIN 6912	Zyl. Schraube	Socket head cap screw
	4	S8 vz	Sicherungsscheibe	Lock washer
23	22 240 06 58 0	1		Führungsrollenanbau komplett	Guide roller attachment compl.
25	22 240 01 23 0	4		Puffer	Buffer
26	22 240 15 64 0	1	(Pos.12-16)	Fahrwerk-Schrauben-Set	Trolley screw set

1) Flanscbreite

1) Flange width



KFK 10



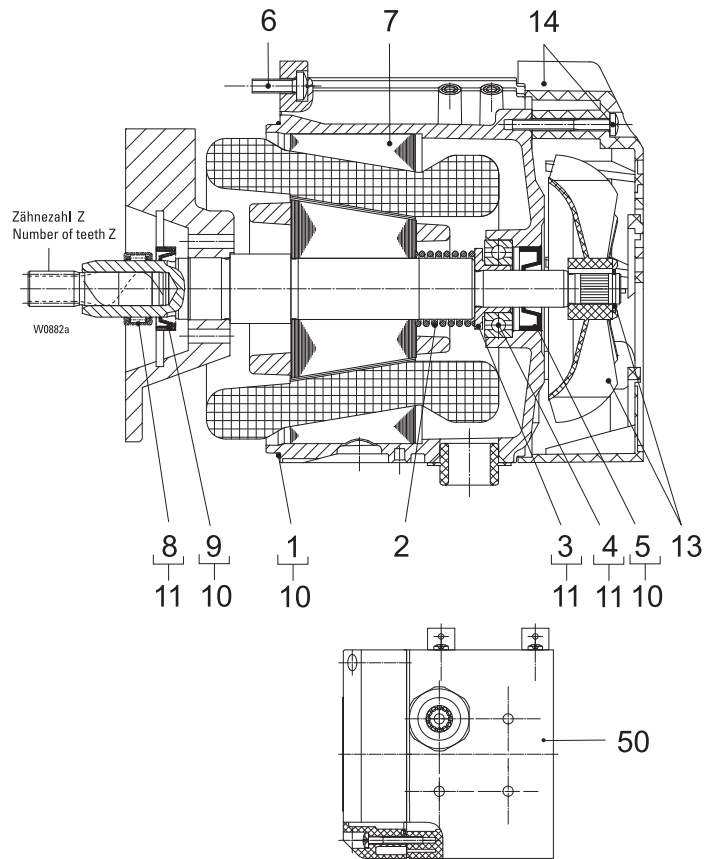
Pos item	Teil-Nummer Part-Number	Stück Qty.	Beschreibung Description	Benennung Designation
1	22 240 05 20 0	1	B63 (Pos.2, 8+9)	Fahrwerkschild kompl. Carriage side plate compl.
2	1		Fahrwerkschild Carriage side plate
3	22 240 06 20 0	1	A63 (Pos.4, 6+9)	Fahrwerkschild kompl. Carriage side plate compl.
4	1		Fahrwerkschild Carriage side plate
5	02 250 01 64 0	1	A 63 (Pos.6+9)	Laufrolle-Set Wheel set
6	2		Laufrolle Wheel
7	02 250 00 64 0	1	B 63 (Pos.8+9)	Laufrolle-Set Wheel set
8	2		Laufrolle Wheel
9	2	17x1 DIN 471	Sicherungsring Locking ring
10	22 240 14 16 0	1	58 mm - 110 mm 1) (Pos.11-14)	Aufhängebolzen-Set Suspension bolt set
	22 240 15 16 0	1	113 mm - 154 mm 1) (Pos.11-14)	
	22 240 16 16 0	1	155 mm - 193 mm 1) (Pos.11-14)	
	22 240 17 16 0	1	200 mm - 240 mm 1) (Pos.11-14)	
	22 240 18 16 0	1	260 mm - 300 mm 1) (Pos.11-14)	
11	2		Aufhängebolzen Suspension bolt
12	4	M20 ISO 4032	Skt-Mutter Hexagonal nut
13	4	M20 DIN 7967	Sicherungsmutter Locking nut
14	40		Abstandring Spacer ring
15	22 240 10 27 0	1	KFK	Aufhängung Suspension
16	22 240 16 64 0	1	(Pos.17-23)	Fahrwerk-Kettentrieb-Set Trolley chain drive set
17	3	M6X12 ISO 4762	Zyl-Schraube Socket head cap screw
18	3	S6	Sicherungsscheibe Lock washer
19	1		Kettenführung Chain guide
20	1		Kettenrolle Chain pulley
21	1		Achse Axle
22	5	S22x32x2	Stützscheibe Supporting ring
23	2	22x1,2 DIN 471	Sicherungsring Locking ring
24	22 240 06 58 0	1		Führungsrollenanbau kompl. Guide roller attachment compl.
25	22 240 00 19 0	1		Stützrolle (rechts) Supporting roller (right)
25a	22 240 01 19 0	1		Stützrolle (links) Supporting roller (left)
26	51 250 00 64 0	1	(Pos.27+29)	Fahrwerk-Motoranbau-Set Trolley motor assembly set
27	1		Bundbuchse Bushing
28	4	20/ 10/ 21	Buchse Bushing
29	4	M8 x 35 8.8 Zn DIN 6912	Zyl. Schraube Socket head cap screw
	4	S8 vz	Sicherungsscheibe Lock washer
30	22 240 01 23 0	2		Puffer Buffer
32	22 240 15 64 0	1	(Pos.12-14)	Fahrwerk-Schrauben-Set Trolley screw set

1) Flanscbreite

1) Flange width



SU-A



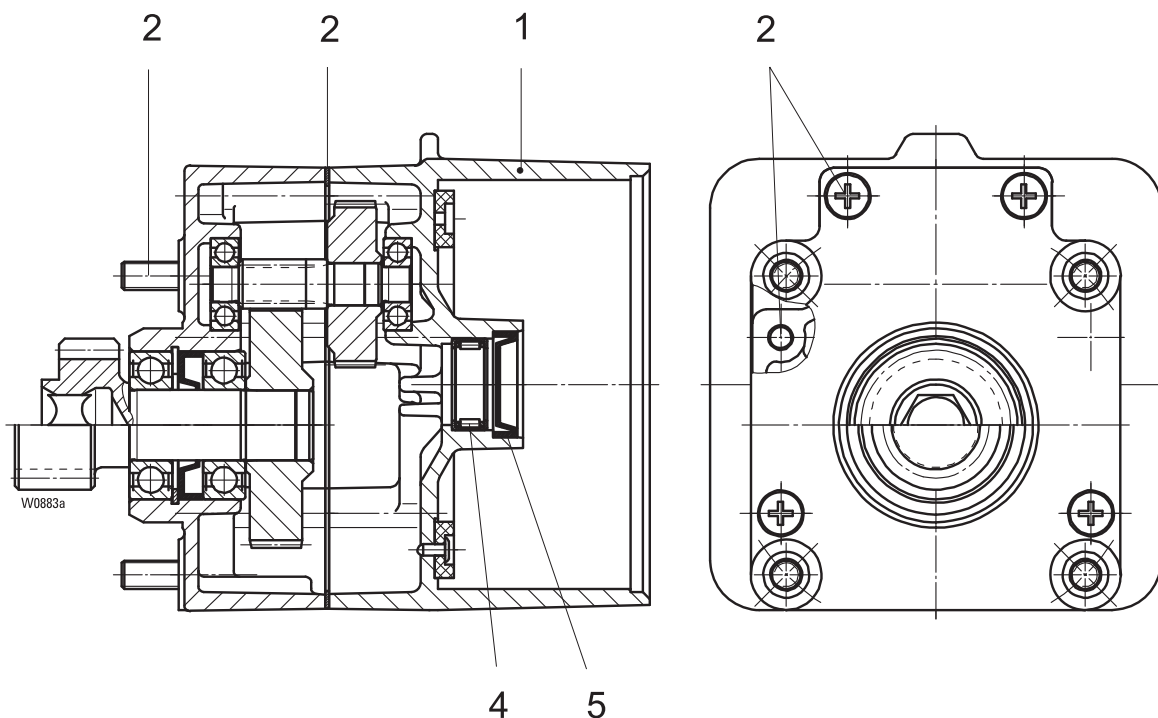
Pos item	Teil-Nummer Part-Number	Stück Qty.	Beschreibung Description	Benennung Designation
	34 330 66 11 9	1	2A04 S	1) (Pos.1-5) Z=11 Motor
	34 330 65 11 9	1	2A04 S	1) (Pos.1-5) Z=13
	34 330 64 11 9	1	2A04 S	1) (Pos.1-5) Z=15
	34 330 63 11 9	1	2A04 S	1) (Pos.1-5) Z=19
	34 330 73 11 9	1	2/8A04 S	1) (Pos.1-5) Z=11
	34 330 74 11 9	1	2/8A04 S	1) (Pos.1-5) Z=13
	34 330 72 11 9	1	2/8A04 S	1) (Pos.1-5) Z=15
	34 330 71 11 9	1	2/8A04 S	1) (Pos.1-5) Z=19
	34 330 69 11 9	1	4A04 S	1) (Pos.1-5) Z=13
	34 330 67 11 9	1	4A04 S	1) (Pos.1-5) Z=19
1	...	1	116x1,5	Runddichtring Round sealing ring
2	34 331 01 94 0	1		Druckfeder Pressure spring
3	...	1		Lagerbuchse Bushing
4	...	1	6003-2RS	Rillenkugellager Grooved ball bearing
5	...	1	13x30x8	Wellendichtring Shaft seal
6	...	4	5x16	Schraube Screw
7	...	1		Stator Stator
8	...	1		Nadelhülse Needle bush
9	...	1	20x30x7	Wellendichtring Shaft seal
10	34 330 00 64 0	1		Motor-Dichtung-Set Motor seal set
11	34 330 01 64 0	1		Motor-Lager-Set Motor bearing set
13	34 330 00 17 0	1		Lüfterrad-Set Fan wheel set
14	34 330 00 19 0	1		Lüfterhaube-Set Fan cawling set
50	14 320 11 91 0	1		Gerätekasten Terminal box

1) Bitte Betriebsspannung und Frequenz angeben

1) Please state operating voltage and frequency.



SU-A



Pos item	Teil-Nummer Part-Number	Stück Qty.	Beschreibung Description	Benennung	Designation
1	51 250 12 29 0	1	SU-A 14 4. 110 (Pos.1,2)	Getriebe komplett	Gear complete
	51 250 13 29 0	1	SU-A 14 4. 108 (Pos.1,2)		
	51 250 14 29 0	1	SU-A 14 4. 106 (Pos.1,2)		
	51 250 15 29 0	1	SU-A 14 4. 104 (Pos.1,2)		
	51 250 34 29 0	1	SU-A 14 4. 222 (Pos.1,2)		
	51 250 35 29 0	1	SU-A 14 4. 220 (Pos.1,2)		
	51 250 36 29 0	1	SU-A 14 4. 218 (Pos.1,2)		
	51 250 37 29 0	1	SU-A 14 4. 216 (Pos.1,2)		
	51 250 38 29 0	1	SU-A 14 4. 214 (Pos.1,2)		
	51 250 39 29 0	1	SU-A 14 4. 212 (Pos.1,2)		
1	51 250 79 37 0	1	SU-A 14 4. 1.. (Pos.4+5)	Getriebegehäuse mit Bremsbelag	Gear box with brake lining
	51 250 78 37 0	1	SU-S 14 4. 2.. (Pos.4+5)		
2	51 250 01 64 0	1		Getriebe-Dichtung-Set	Gear seal set
4	1	HK2010 1)	Nadelhülse	Needle bush
5	1	20x30x7 2)	Wellendichtring	Shaft seal

1) siehe Pos.11 Seite 20
2) siehe Pos.10 Seite 20

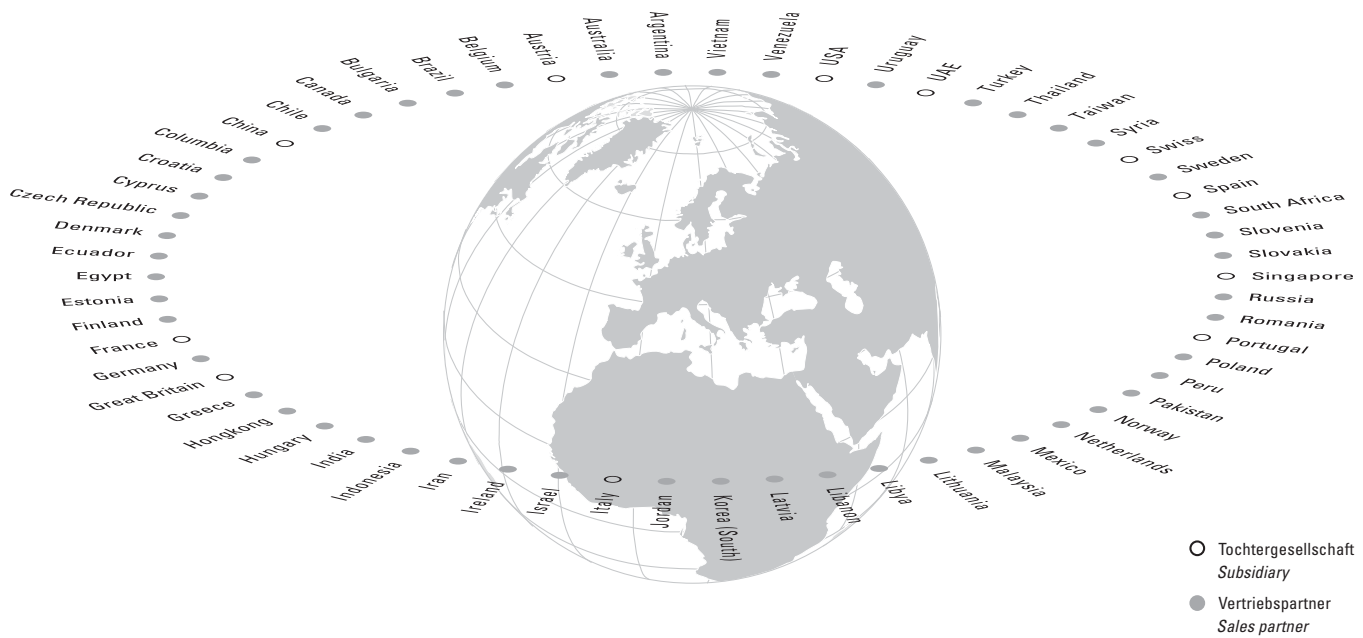
1) see pos.11 page 20
2) see pos.10 page 20



Originalteile
Original parts
ST10 / STD10

STAHL
CraneSystems





○ Tochtergesellschaft/Subsidiary

Austria
Steyregg
Tel +43 732 641111-0
Fax +43 732 641111-33
office@stahlcranes.at

Great Britain
Birmingham
Tel +44 121 7676400
Fax +44 121 7676485
info@stahlcranes.co.uk

Portugal
Lissabon
Tel +351 21 44471-60
Fax +351 21 44471-69
ferrometal@ferrometal.pt

Switzerland
Däniken
Tel +41 62 82513-80
Fax +41 62 82513-81
info@stahlcranes.ch

China
Shanghai
Tel +86 21 6257 2211
Fax +86 21 6254 1907
service_cn@stahlcranes.cn

India
Chennai
Tel +91 44 4352-3955
Fax +91 44 4352-3957
indiasales@stahlcranes.in

Singapore
Singapore
Tel +65 6271 2220
Fax +65 6377 1555
sales@stahlcranes.sg

United Arab Emirates
Dubai
Tel +971 4 805-3700
Fax +971 4 805-3701
info@stahlcranes.ae

France
Paris
Tel +33 1 39985060
Fax +33 1 34111818
info@stahlcranes.fr

Italy
S. Colombano
Tel +39 0185 358391
Fax +39 0185 358219
info@stahlcranes.it

Spain
Madrid
Tel +34 91 484-0865
Fax +34 91 490-5143
info@stahlcranes.es

USA
Charleston, SC
Tel +1 843 767-1951
Fax +1 843 767-4366
sales@stahlcranes.us

● Vertriebspartner/Sales partner

Die Adressen von über 100 Vertriebspartnern weltweit finden Sie im Internet auf www.stahlcranes.com unter Kontakt.
You will find the addresses of over 100 sales partners on the Internet at www.stahlcranes.com under Contact.

→ www.stahlcranes.com

STAHL CraneSystems GmbH, Daimlerstr. 6, 74653 Künzelsau, Germany
Tel +49 7940 128-0, Fax +49 7940 55665, marketing@stahlcranes.com

STAHL
CraneSystems