



ST 32
ST 50



STD

Kettenzüge_
Originalteileliste

↘ DE

Chain hoists_
Original parts list

↘ EN



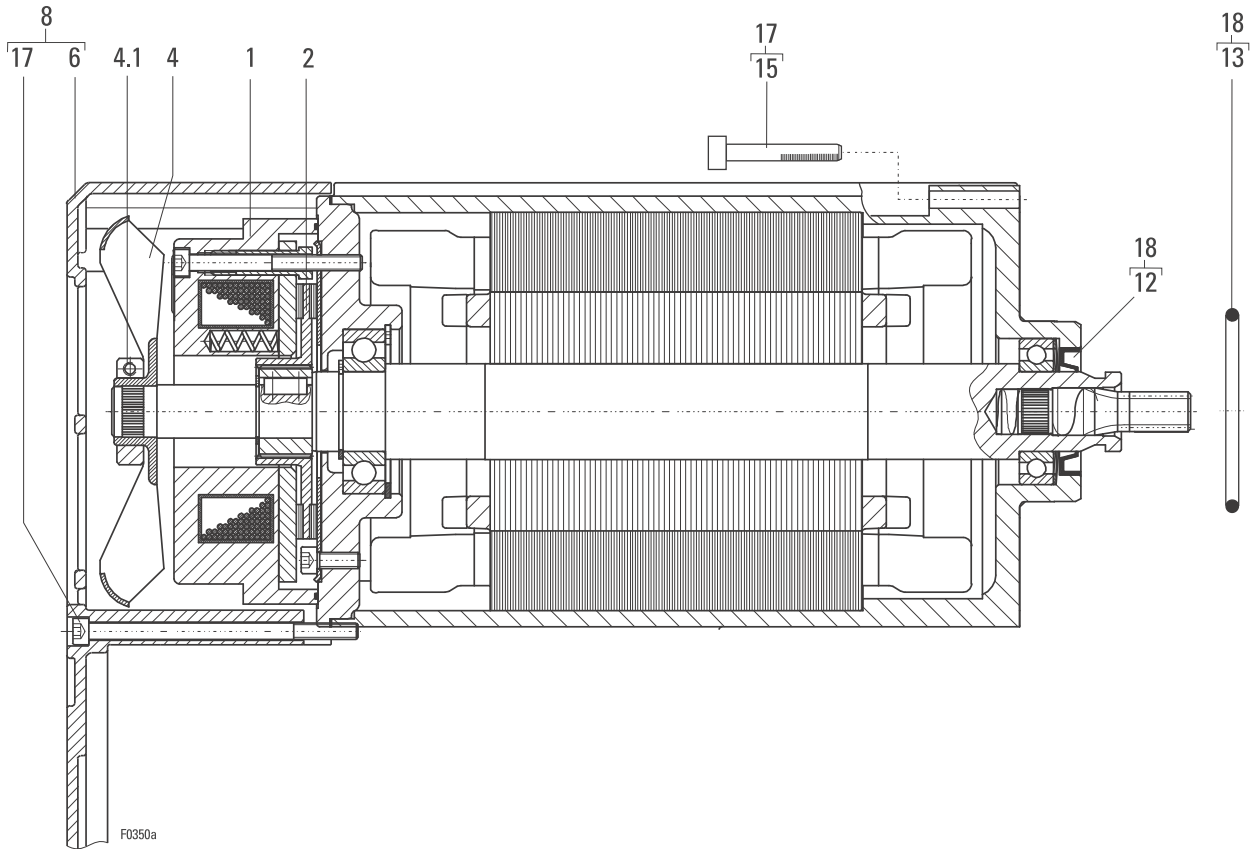
Austausch und Reparaturen nur von geschultem Personal ausführen lassen.

Replacement and repairs may only be carried out by trained personnel.

Die Angaben in der Spalte "Benennung" dienen nur internen Vorgängen.

The information in the column "Designation" is only for internal use.

Hubmotor
Hoist motor
8/2E42; 2E42
8/2E40; 2E40



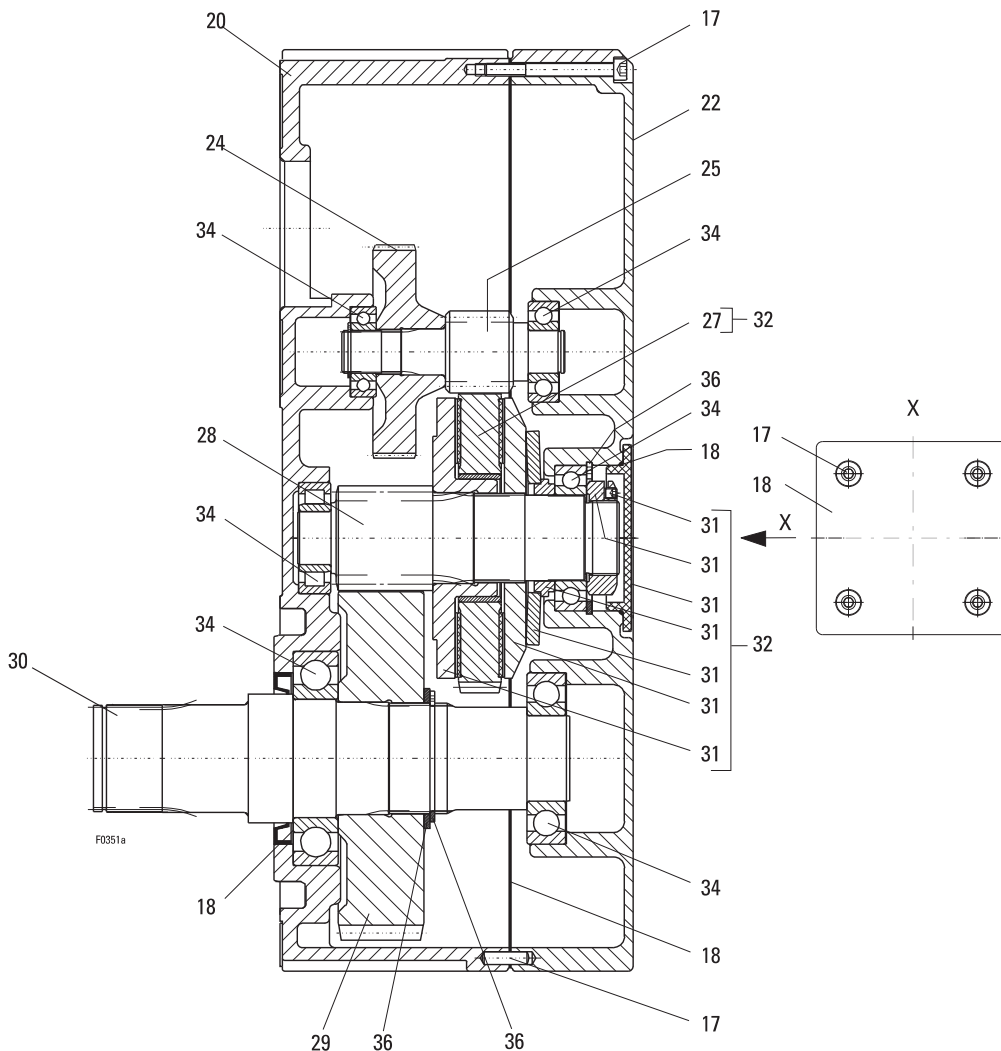
Pos	Teil-Nummer Part-Number	Stück Piece	Beschreibung Description	Benennung	Designation
	18 320 87 11 9	1	8/2E42 ST5025-6/1	Motor kompl.	Motor compl.
	18 320 79 11 9	1	2E42 ST5025-6		
	18 320 86 11 9	1	8/2E42 ST5025-8/2		
	18 320 80 11 9	1	2E42 ST5025-8		
	18 320 85 11 9	1	8/2E42 ST3216-12/3		
	18 320 81 11 9	1	2E42 ST3216-12		
	18 320 84 11 9	1	8/2E42 ST3212-16/4		
	18 320 82 11 9	1	2E42 ST3212-16		
	18 320 75 11 9	1	8/2E40 ST3216-8/2		
	18 320 76 11 9	1	2E40 ST3216-8		
1	567 167 0	1	100V	Bremsen	Brake
	567 168 0	1	190V		
	567 169 0	1	240V		
	567 170 0	1	290V		
2	567 192 0	1		Bremsrotor	Brake rotor
4	576 002 0	1		Lüfterrad	Fan wheel
8	18 320 03 64 0	1		Abschlußhaube kompl.	Fan cover
17	18 320 04 64 0	1		Schrauben-Set	Bolt set
18	18 320 05 64 0	1		Dichtungs-Set	Seal set

1) Bitte Betriebsspannung und Frequenz angeben.
2) Spulenspannung

1) Please state operating voltage and frequency
2) Coil voltage



Getriebe
Gear



Pos	Teil-Nummer Part-Number	Stück Piece	Beschreibung Description	Benennung	Designation
	18 320 00 30 0	1	6,3 m/min 1/1	Getriebe kompl.	Gear compl.
	18 320 01 30 0	1	8 m/min 1/1		
	18 320 02 30 0	1	12 m/min 1/1		
	18 320 03 30 0	1	16 m/min 1/1		
17	18 320 04 64 0	1		Schrauben-Set	Bolt set
18	18 320 05 64 0	1		Dichtungs-Set	Seal set
20	18 323 03 01 0	1		Getriebegehäuse	Gear box
22	18 323 07 02 0	1		Getriebedeckel	Gear cap
24	18 323 00 16 0	1	6,3 m	Zahnrad	Gear wheel
	18 323 01 16 0	1	8 m		
	18 323 04 16 0	1	12 m		
	18 323 05 16 0	1	16 m		
25	23 273 01 19 0	1		Ritzelwelle	Pinion shaft
27	18 320 00 36 0	1		Zahnrad kompl.	Gear wheel compl.
28	18 323 00 15 0	1		Ritzelwelle	Pinion shaft
29	18 323 03 16 0	1		Zahnrad	Gear wheel
30	18 323 00 23 0	1		Abtriebswelle	Drive shaft
32	18 320 00 64 0	1		Rutschkupplungs-Set	Slipping clutch set
34	18 320 01 64 0	1		Lager-Set	Bearing set
36	18 320 02 64 0	1		Sicherungs-Set	Circlip set
	32 250 07 65 0	1	1000 ml	Getriebeöl	Gear oil

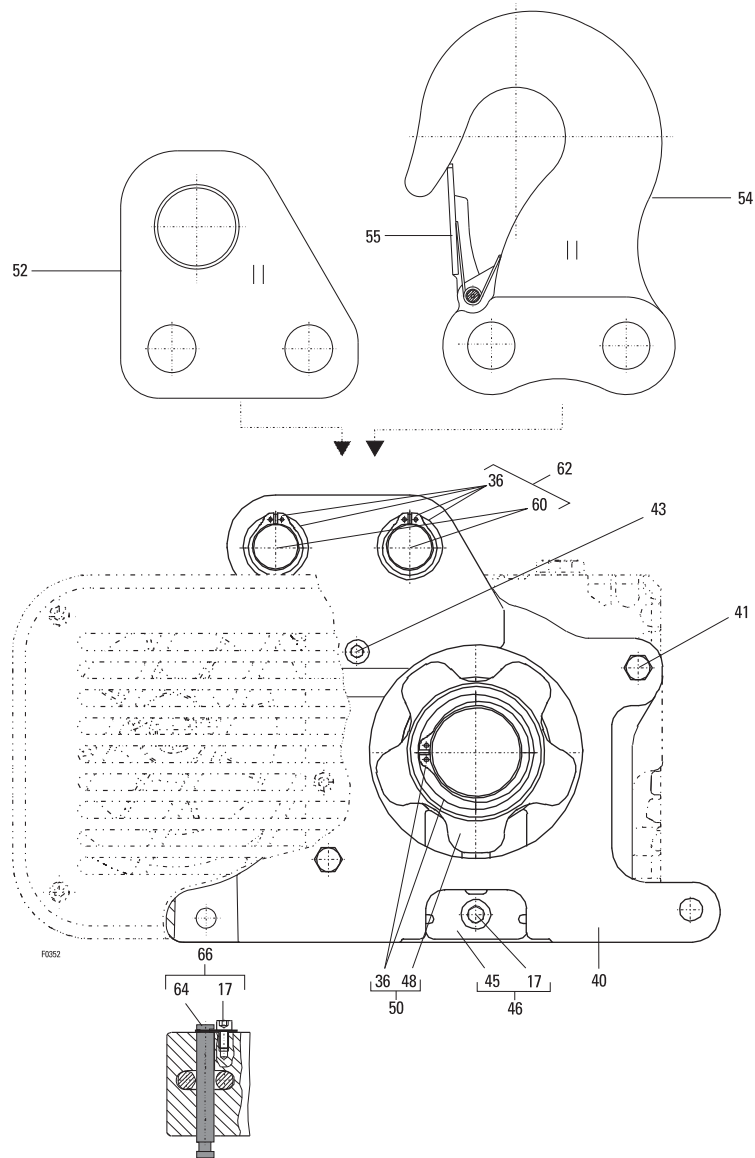
1) Getriebe nur komplett lieferbar.
Ohne Getriebeöl: Erforderliche Menge siehe Betriebsanleitung

1) Gear only available as complete unit.
Without gear oil: amount required see operating instruction.



standard / standard

Kettentrieb / Aufhängung
Chain drive / suspension

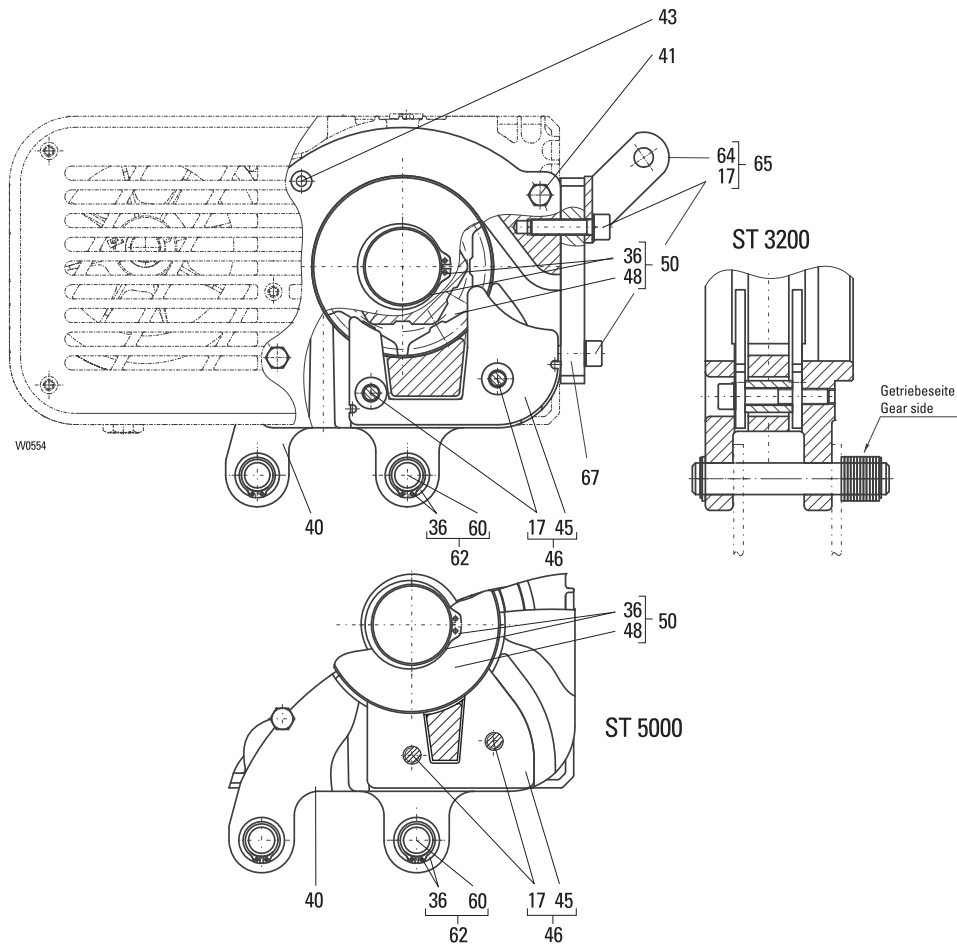


Pos	Teil-Nummer Part-Number	Stück Piece	Beschreibung Description	Benennung Designation	Designation
17	18 320 04 64 0	1		Schrauben-Set	Bolt set
36	18 320 02 64 0	1		Sicherungs-Set	Circlip set
40	17 320 00 41 0	1	ST 32 (Pos.41,43+46)	Kettenführung	Chain guide
	18 320 00 41 0	1	ST 50 (Pos.41,43+46)		
46	17 320 00 45 0	1	ST 32	Auswerfer	Ejector
	18 320 00 45 0	1	ST 50		
50	17 320 00 64 0	1	ST 32	Kettenuß	Sprocket wheel
	18 320 06 64 0	1	ST 50		
52	18 322 00 58 0	1		Aufhängeöse	Suspension eye
54	18 320 00 28 0	1		Aufhängehaken	Suspension hook
55	521 009 0	5	(Pos.55)	Aushängesicherung	Safety catch
62	18 320 00 57 0	1		Aufhängebolzen-Set	Suspension bolt set
66	17 320 00 24 0	1	ST 32 2/1	Aufhänge-Set	Suspension set
	18 320 00 24	1	ST 50 2/1		



kurze Bauhöhe / short headroom

Kettentrieb / Aufhängung
Chain drive / suspension

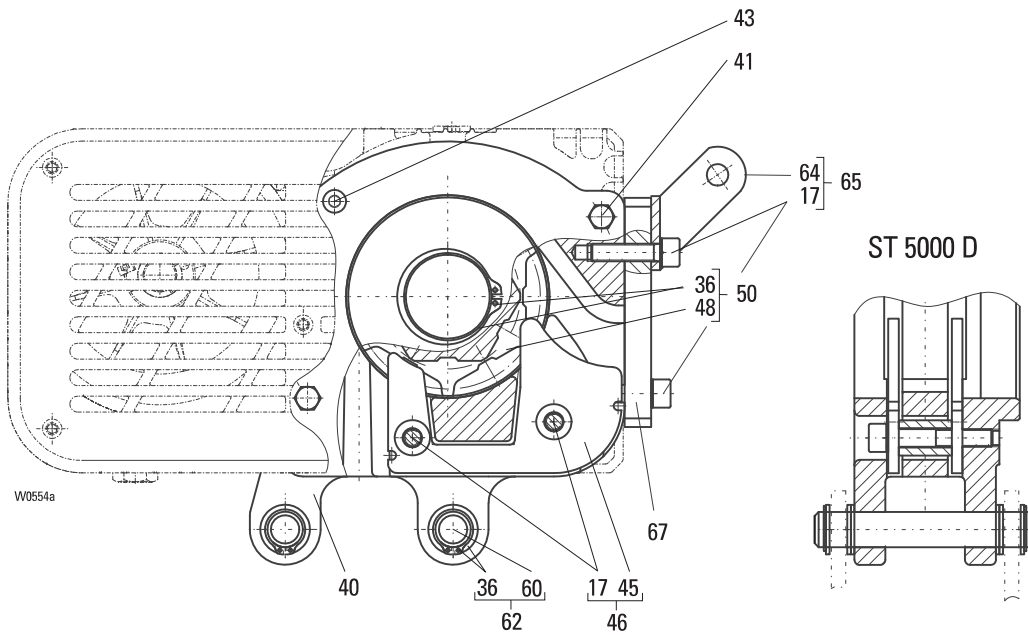


Pos	Teil-Nummer Part-Number	Stück Piece	Beschreibung Description	Benennung	Designation
17	18 320 04 64 0	1		Schrauben-Set	Bolt set
36	18 320 02 64 0	1		Sicherungs-Set	Circlip set
40	18 320 02 41 0	1	ST 32 (Pos.41,43+46)	Kettenführung	Chain guide
46	18 320 01 41 0	1	ST 50 (Pos.41,43+46)	Auswerfer	Ejector
	18 320 03 45 0	1	ST 50	Kettenuß	Sprocket wheel
50	18 320 09 64 0	1	ST 32		
		18 320 06 64 0	1	ST 50	
62	18 320 02 57 0	1	ST 32	Aufhängebolzen-Set	Suspension bolt set
		18 320 01 57 0	1		
65	18 320 11 26 0	1		Aufhänge-Set	Suspension set
67	18 322 00 53 0	1		Anschlagblech	Stop plate



mit 2 Lastketten / with 2 load chains (ST5000 D)

Kettentrieb / Aufhängung
Chain drive / suspension

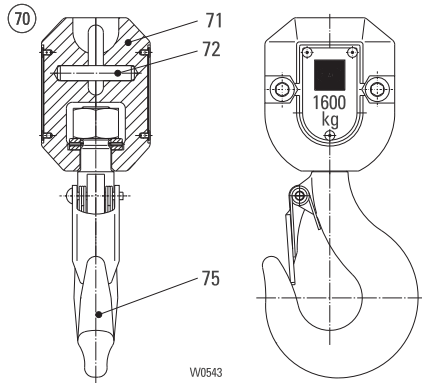


Pos	Teil-Nummer Part-Number	Stück Piece	Beschreibung Description	Benennung	Designation
17	18 320 04 64 0	1	(Pos.41,43+46)	Schrauben-Set	Bolt set
36	18 320 02 64 0	1		Sicherungs-Set	Circlip set
40	18 320 02 41 0	1		Kettenführung	Chain guide
46	18 320 04 45 0	1		Auswerfer	Ejector
50	18 320 06 64 0	1		Kettenuß	Sprocket wheel
62	18 320 02 57 0	1		Aufhängebolzen-Set	Suspension bolt set
65	18 320 11 26 0	1		Aufhänge-Set	Suspension set
67	18 322 00 53 0	1		Anschlagblech	Stop plate

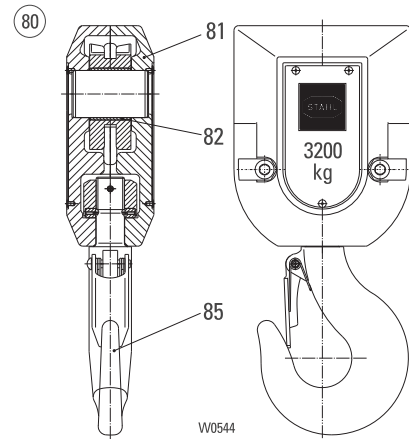


Hakengeschrir / Hakenflasche
Bottom hook block

ST 3200

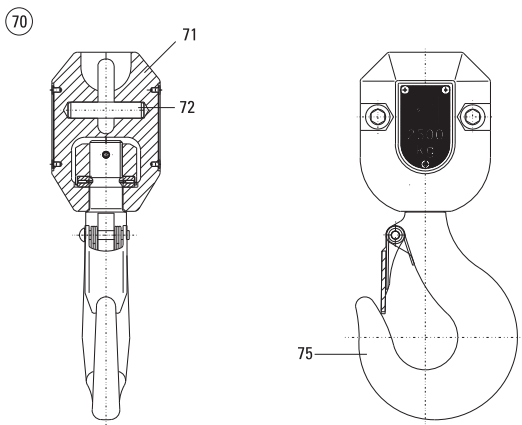


W0543

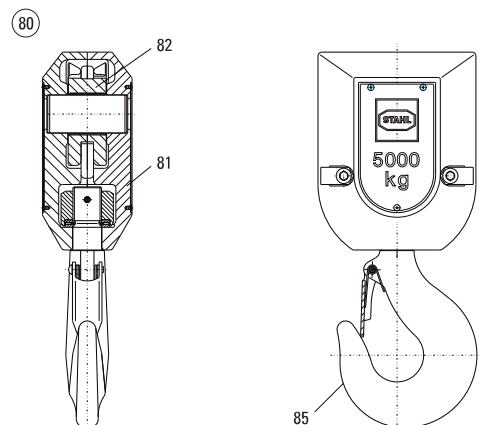


W0544

ST 5000



F0353



F0354

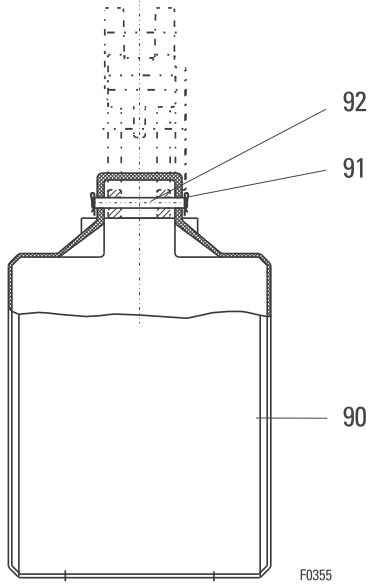
Pos	Teil-Nummer Part-Number	Stück Piece	Beschreibung Description	Benennung Designation
70	17 320 00 59 0	1	ST 32	Hakengeschrir kompl. Bottom hook block cpl.
	18 320 00 59 0	1	ST 50	
71	17 325 01 01 0	2	ST 32	Tragschale Side cheek
	18 325 01 01 0	2	ST 50	
72	17 325 00 92 0	1	ST 32	Bolzen Bolt
	18 325 00 92 0	1	ST 50	
75	16 320 00 52 0	1	ST 32	Lasthaken Load hook
	18 320 00 52 0	1	ST 50	
80	17 320 01 50 0	1	ST 32	Hakenflasche kompl. Bottom hook block cpl.
	18 320 01 50 0	1	ST 50	
81	17 325 03 01 0	2	ST 32	Tragschild Side cheek
	18 325 03 01 0	2	ST 50	
82	17 320 00 53 0	1	ST 32	Kettenrolle Chain pulley
	18 320 00 53 0	1	ST 50	
85	17 320 00 52 0	1	ST 32	Lasthaken Load hook
	18 320 01 52 0	1	ST 50	

1) Bitte Traglast angeben

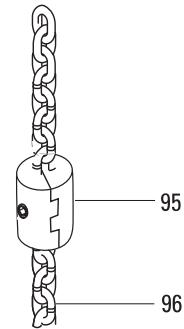
1) Please state S.W.L



Kettenspeicher / Kettenanschlaguß
Chain box / chain stopper



F0355



F0356

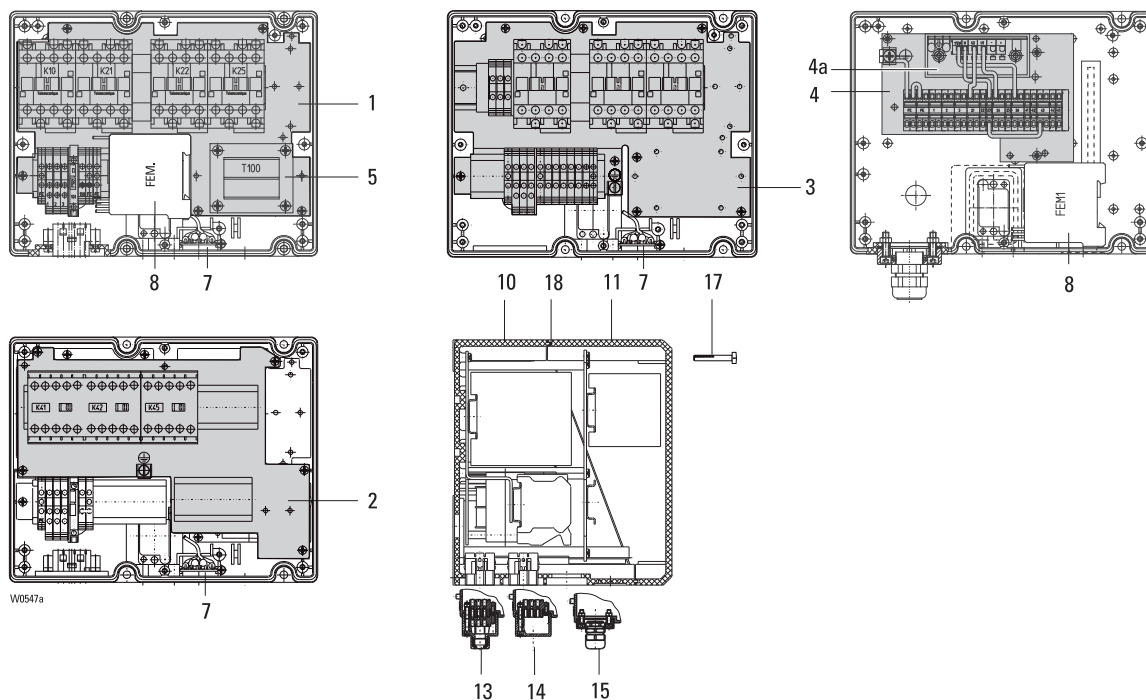
Pos	Teil-Nummer Part-Number	Stück Piece	Beschreibung Description		Benennung	Designation	
90	17 320 00 32 0	1	6 m	1)	ST 32 / ST 50 D	Kettenspeicher	Chain box
	18 322 00 32 0	1	20 m	1)	ST 32 / ST 50 D		
	18 320 00 26 0	1	12 m	2)	ST 32 / ST 50 D		
	18 320 01 26 0	1	20 m	2)	ST 32 / ST 50 D		
	18 322 01 32 0	1	20 m	3)	ST 32 / ST 50 D		
	18 322 02 32 0	1	50 m	3)	ST 32 / ST 50 D		
	18 322 03 32 0	1	80 m	3)	ST 32 / ST 50 D		
	18 320 00 26 0	1	8 m	2)	ST 50		
	18 320 01 26 0	1	12 m	2)	ST 50		
	18 322 00 32 0	1	12 m	1)	ST 50		
	18 322 01 32 0	1	12 m	3)	ST 50		
	18 322 02 32 0	1	30 m	3)	ST 50		
	18 322 03 32 0	1	50 m	3)	ST 50		
	91	18 320 10 26 0	1		(Pos.92)		
95	17 320 00 27 0	1	ST 32 / ST 50 D		Kettenanschlaguß	Chain stopper	
	18 320 02 27 0	1	ST 50				
96	331 004 9	1	HE-G 80 RAS		Kette	Chain	
	331 928 9	1	50 RS	ST32 / ST 50 D			
	331 931 9	1	HS 60	ST32 / ST 50 D			
	331 013 9	1	H80D	ST 50			
	331 014 9	1	HS60	ST 50			
	331 015 9	1	50RS	ST 50			

- 1) Kunststoff
2) Textil
3) Stahlblech

- 1) Plastic
2) Textile
3) Sheet steel



Steuerung / Control



Pos	Teil-Nummer Part-Number	Stück Piece	Beschreibung Description	Benennung Designation
1	18 320 86 90 9	1	1) (Pos.5)	Steuerung Heben Hoist control
2	18 320 89 91 9	1	2)	Steuerung Fahren Trolley control
3	18 320 87 90 9	1	1)	Steuerung Kran Crane control
4	17 320 01 90 0	1		Steuerung Direkt Direct control
4a	578 919 0	1		Bremsmodul Brake module
5	579 285 0	1	43VA 380/415V/ 48V	Trafo Transformer
	579 286 0	1	43VA 420/460V/ 48V	
	579 289 0	1	43VA 500V/ 48V	
	579 287 0	1	43VA 208...230/460V/ 115V	
	579 292 0	1	40VA 575V/ 115V	
	579 288 0	1	43VA 380/415V/ 230V	
	579 294 0	1	40VA 500V/ 230V	
7	578 530 0	1	220V-600V	Einweg-Gleichrichter Rectifier
	578 532 0	1	230/400V 50Hz	
		1	208/230/460V 60Hz	
	578 531 0	1	660V-720V	
8	578 527 0	1	◆	Funkentstörmodul FEM2 Interference suppres. FEM2
	578 525 0	1	◆◀▶ -400V	Funkentstörmodul FEM1 Interference suppres. FEM1
	578 526 0	1	◆◀▶ >400V-800V	Funkentstörmodul FEM1 Interference suppres. FEM1
10	18 320 00 95 0	1	4) (Pos.17,18)	Gerätekasten kompl. Panel box compl.
	18 320 03 95 0	1	5) (Pos.17,18)	
11	18 320 01 95 0	1	4)	Gerätekastendeckel kompl. Panel box lid compl.
	18 320 04 95 0	1	5)	
13	15 320 00 83 0	1		Stromzuführungs-Set Power supply set
	12 390 00 86 0	1		Steckerset-Steuerleitung Plug set for control cable
14	15 320 01 83 0	1	Pg 16 Pg 21	Verschlußplatte Cover plate
15	15 320 02 83 0	1		Anschlußteile Connection parts
	15 320 03 83 0	1		
17	18 320 04 64 0	1		Schrauben-Set Bolt set
18	18 320 05 64 0	1		Dichtungs-Set Seal set

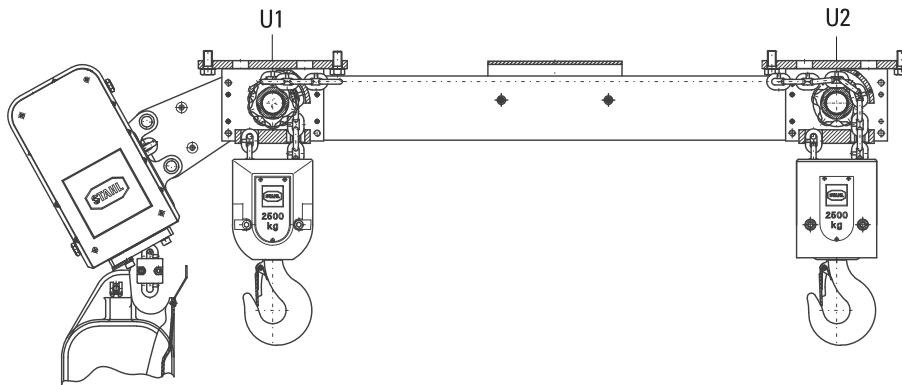
- Bei Bestellung bitte Anschluß-, Steuerspannung und Anzahl Hubgeschwindigkeiten angeben.
- Bei Bestellung bitte Anschluß-, Steuerspannung und Anzahl Fahrgeschwindigkeiten angeben.
- spannungsumschaltbar
- Stahlblech
- Kunststoff

- Please state supply and control voltage and number of hoisting speeds on order
- Please state supply and control voltage and number of travel speeds on order
- voltage interchangeable
- Sheet steel
- Plastic

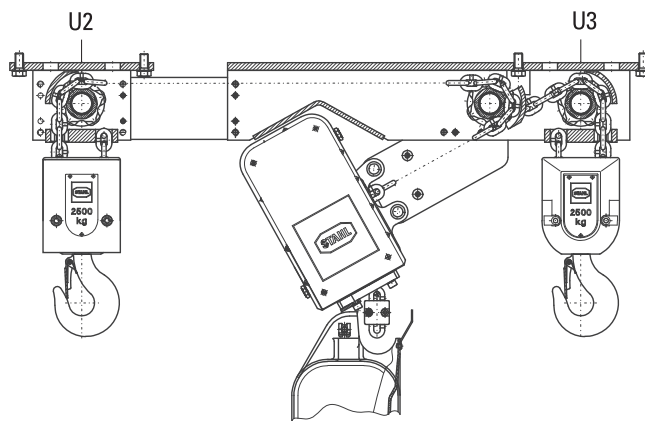


Einsatz der Umlenkrollenböcke
Mounting sheave supports

Ausführung E
Design

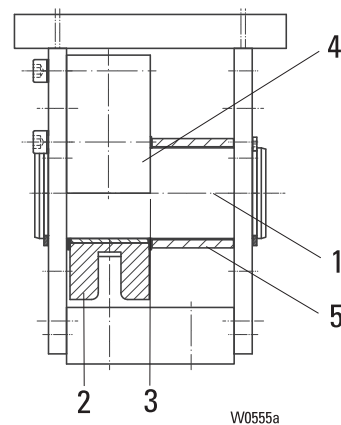
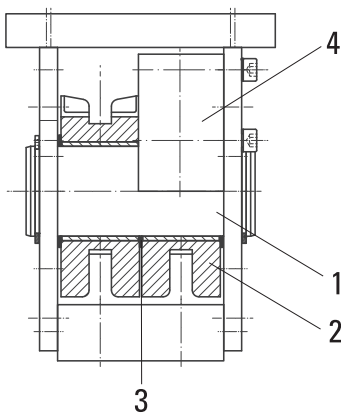


Ausführung Z
Design



U1

U2



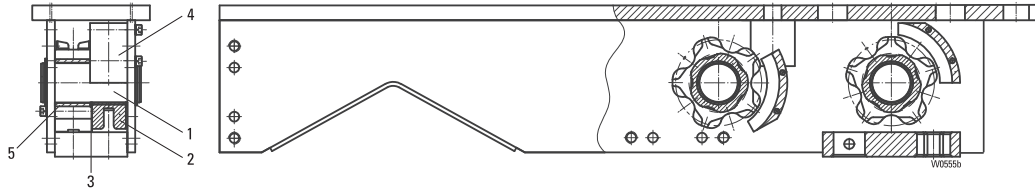
Pos	Teil-Nummer Part-Number	Stück Piece	Beschreibung Description	Benennung	Designation
	18 320 10 25 0	1	U1	Umlenkrollenbock	Deflection pulley frame
	18 320 11 25 0	1	U2		
1	18 322 00 14 0	1		Achse	Axle
2	17 320 00 53 0		x)	Kettenrolle	Chain pulley
3	506 156 0		x) DIN 988	Paßscheibe	Adjusting washer
4	18 322 01 30 0	1		Kettenführung	Chain guide
5	18 322 02 51 0	1		Buchse	Bushing

x) Stückzahl nach Bedarf

x) Quantity as required



U3



Pos	Teil-Nummer Part-Number	Stück Piece	Beschreibung Description	Benennung	Designation
	18 320 12 25 0	1		Umlenkrollenbock	Deflection pulley frame
1	18 322 00 14 0	2		Achse	Axle
2	17 320 00 53 0	2		Kettenrolle	Chain pulley
3	506 156 0	4	40x50x1	Paßscheibe	Adjusting washer
4	18 322 01 30 0	2	DIN 988	Kettenführung	Chain guide
5	18 322 02 51 0	2		Buchse	Bushing



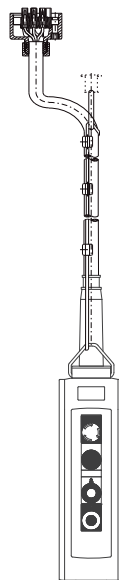
Standard -Steuerung / Standard control
400V / 50Hz

Geräteliste / Parts list

Benennung Designation		Beschreibung Description		Einsatz bei Steuerspannung Used for control voltage	Teilnummer Part number
Schütz / Contactor	K10	LC1-D0901	-E7	48V	579 174 0
	K21/K22	LC1-D0901	-E7	48V	579 174 0
	K25	LC1-D12008	-E7	48V	579 133 0
	K41/K42	LC1-K0601	-E7	48V	579 134 0
	K45	LC1-K09008	-E7	48V	578 428 0
Schmelzeinsatz / Fuse element	F103	5x20 0,8 A/T 250V		48V	510 848 0
Gleichrichter / Rectifier	G21	32 173 53 E 00 max.400V AC / 3,0 A			578 530 0

Standardsteuergerät / Standard Control switch

Typ Type	Teil-Nummer Part-Number
STH 2109-01	* 17 390 50 21 9
STH 2109-08	* 17 390 48 21 9
STH 2209-07	* 17 390 47 21 9
STH 2209-00	* 17 390 46 21 9
STH 2209-05	* 17 390 45 21 9
STH 2209-16	* 17 390 44 21 9
STH 6102-003	* 17 390 87 21 9
STH 6102-009	* 17 390 84 21 9
STH 1202-006	* 17 390 77 21 9
STH 1202-028	* 17 390 73 21 9
STH 1202-014	* 17 390 72 21 9
STH 1202-021	* 17 390 71 21 9



* Bei Bestellung bitte Steuerkabellänge angeben.

* When ordering please state length of control cable.

Sondersteuergeräte: Bitte Typ angeben.

Special control pendants: Please state type when ordering.

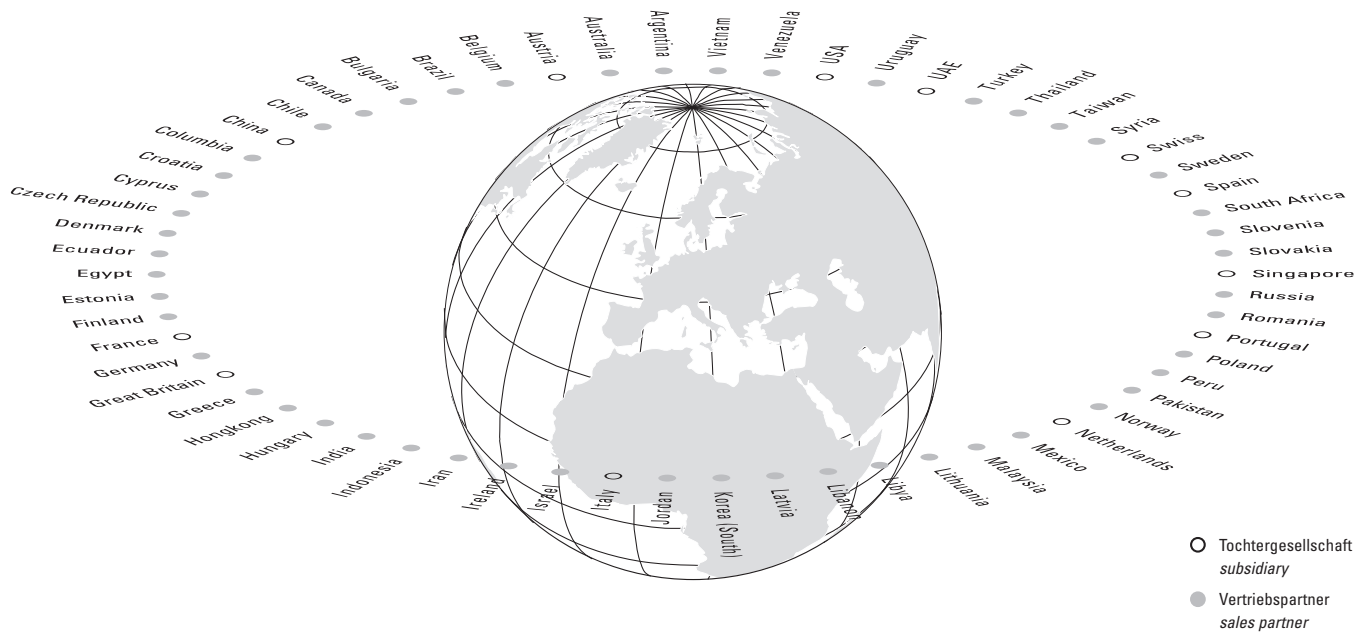




Originalteile
Original parts
ST32/ST50/ST50 D

STAHL
CraneSystems 





Europe		T	F	E
Austria	Steyregg	+43 732 641111-0	+43 732 641111-33	office@stahlcranes.at
France	Paris	+33 1 39985060	+33 1 34111818	info@stahlcranes.fr
Great Britain	Birmingham	+44 121 7676414	+44 121 7676490	info@stahlcranes.co.uk
Italy	S. Colombano	+39 0185 358391	+39 0185 358219	info@stahlcranes.it
Netherlands	EL Haarlem	+31 23 51252-20	+31 23 51252-23	info@stahlcranes.nl
Portugal	Lissabon	+351 21 44471-61	+351 21 44471-69	ferrometal@ferrometal.pt
Spain	Madrid	+34 91 484-0865	+34 91 490-5143	info@stahlcranes.es
Switzerland	Däniken	+41 62 82513-80	+41 62 82513-81	info@stahlcranes.ch

America/Asia		T	F	E
China	Shanghai	+86 21 6257 2211	+86 21 6254 1907	victor.low@stahlcranes.cn
India	Chennai	+91 44 4352-3955	+91 44 4352-3957	anand@stahlcranes.in
Singapore	Singapore	+65 6271 2220	+65 6377 1555	sales@stahlcranes.sg
U.A.E.	Dubai	+971 4 805-3700	+971 4 805-3701	info@stahlcranes.ae
USA	Charleston, SC	+1 843 767-1951	+1 843 767-4366	sales@stahlcranes.us

STAHL CraneSystems GmbH, Daimlerstr. 6, 74653 Künzelsau, Germany
Tel +49 7940 128-0, Fax +49 7940 55665, marketing@stahlcranes.com

→ www.stahlcranes.com

STAHL
CraneSystems