

T3, TD3



Kettenzüge  
Chain hoists

Originalteilleiste  
Original Parts List





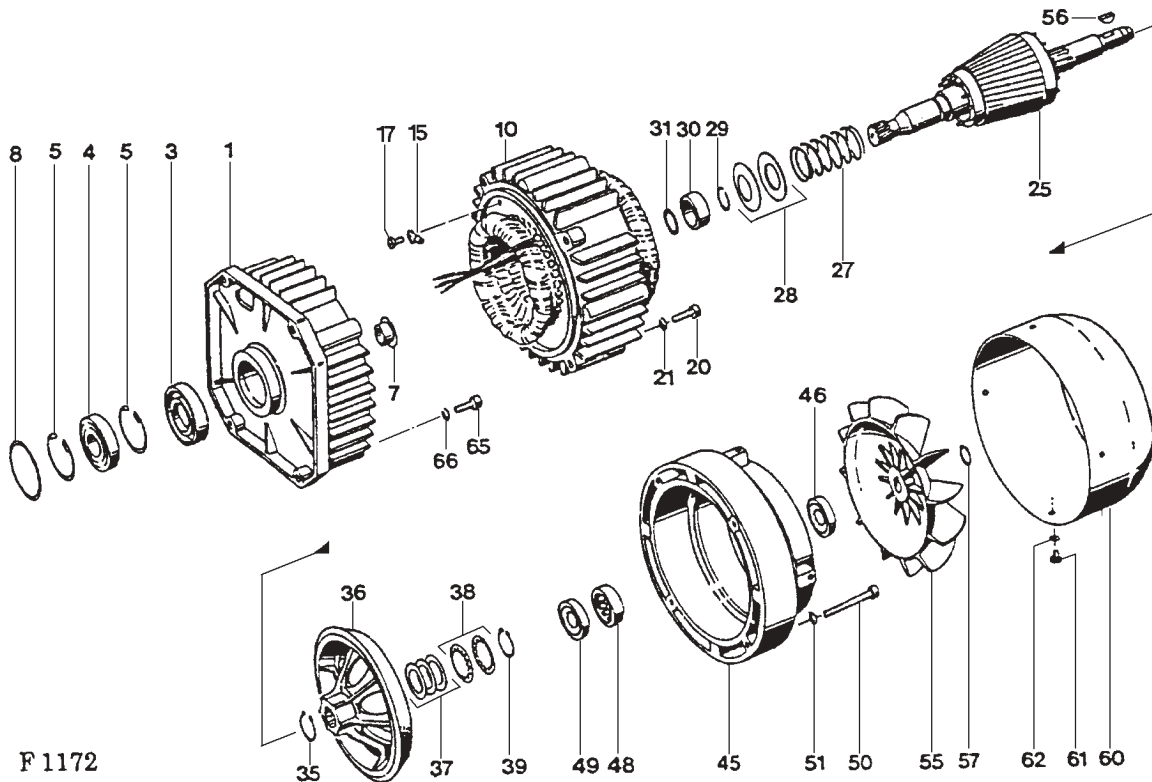
Austausch und Reparaturen nur von geschultem Personal ausführen lassen.

Replacement and repairs may only be carried out by trained personnel.

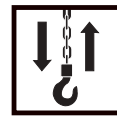
Die Angaben in der Spalte "Benennung" dienen nur internen Vorgängen.

The information in the column "Designation" is only for internal use.

A06



Pos	Teil-Nummer Part-Number	Stück Piece	Beschreibung Description	Benennung Designation
	36 330 89 11 9	1	2A06 *1 1)	Motor
	36 330 88 11 9	1	2/8A06 *1 1)	Motor
1	36 330 50 38 0	1	2) (Pos.3-7)	Motorflansch
3	561 858 0	1	30x42x7 NB	Wellendichtring
4	560 030 0	1	6004 DIN 625	Rillenkugellager
5	506 105 0	2	42x1,75 DIN 472	Sicherungsring
7	561 819 0	1	18/20x2	DU-Buchse
8	515 946 0	1	55x2 NB70	Runddichtring
10	36 330 89 12 9	1	2A06 1) (Pos.15+17)	Stator
	36 330 88 12 9	1	2/8A06 1) (Pos.15+17)	Stator
15	517 888 0	1	4-1,5	Kabelschuh
17	505 912 0	1	CM4x8 DIN 7500	Schraube
20	500 231 0	4	M6x20 DIN 912-8.8	Zyl-Schraube
21	506 335 0	4	6 DIN 7980	Federring
25	36 330 00 13 0	1	3)	Rotor
	36 330 02 13 0	1	4)	Rotor
	36 330 01 13 0	1	5)	Rotor
27	36 331 00 94 0	1	3)4)	Druckfeder
	36 331 01 94 0	1	5)	Druckfeder



Pos	Teil-Nummer Part-Number	Stück Piece	Beschreibung Description	Benennung Designation
28	562 938 0	2	35,5x18,3x2,05x0,9 DIN 2093	Tellerfeder Belleville spring washer
29	507 809 0	1	A18 DIN 7993	Spreng ring Spring ring
30	36 331 00 51 0	1		Abstandsring Spacer ring
31	515 956 0	1	17,5x2,4 NB	Runddichtring Round sealing ring
35	506 096 0	1	22x1,2 DIN 471	Sicherungsring Locking ring
36	36 330 00 18 0	1		Bremsscheibe Brake disc
37	507 822 0	2	22x32x0,5 DIN 988	Paßscheibe Adjusting washer
	507 806 0	4	22x32x1 DIN 988	
38	562 934 0	2	34,6x22,4x1,55x0,35 DIN 2093	Tellerfeder Belleville spring washer
39	506 096 0	1	22x1,2 DIN 471	Sicherungsring Locking ring
45	36 330 50 37 0	1		Motordeckel Motor cover
46	561 059 0	1	A16x28x7	Wellendichtring Shaft seal
48	561 867 0	1	DB16 22 12P	Nadelhülse Needle bush
49	561 059 0	1	A16x28x7	Wellendichtring Shaft seal
52	500 389 0	4	M6x55 DIN 912-8.8	Zyl-Schraube Socket head cap screw
53	506 335 0	4	6 DIN 7980	Federring Spring washer
55	576 029 0	1		Lüfterrad Fan wheel
56	537 936 0	1	5x6,5 DIN 6888	Scheibenfeder Woodruff key
57	506 890 0	1	14x1 DIN 471	Sicherungsring Locking ring
60	576 028 0	1	163x75	Lüfterhaube Fan cowling
61	500 419 0	4	M5x8 DIN 933	Skt-Schraube Hexagon head cap screw
62	506 900 0	4	5 DIN 7980	Federring Spring washer
65	500 231 0	4	M6x20 DIN 912-8.8	Zyl-Schraube Socket head cap screw
66	506 335 0	4	6 DIN 7980	Federring Spring washer

\*1 Bitte angeben: Abtriebswelle linksschräg; rechtsschräg; geradzahnt  
Auswahl siehe Seite 7.

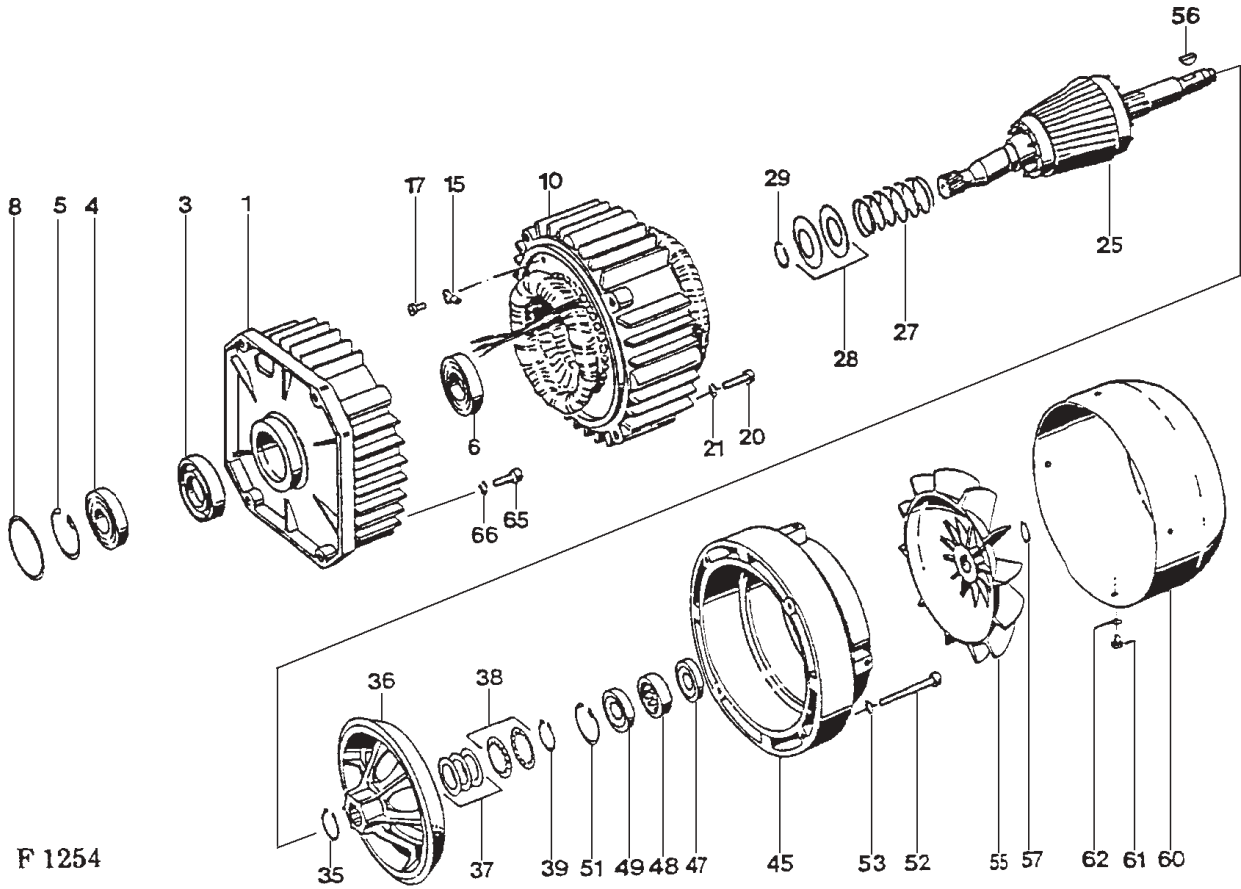
- 1) Bitte Betriebsspannung und Frequenz angeben.
- 2) Pos.8 immer mitbestellen
- 3) Ausführung linksschräg
- 4) Ausführung rechtsschräg
- 5) Ausführung geradzahnt
- 6) Pos.37,38 immer mitbestellen

\*1 Please state: with output shaft left-handed; right-handed; spur-toothed  
Selection see page 7.

- 1) Please state operating voltage and frequency.
- 2) Always included item 8 in order
- 3) Left-hand design
- 4) Right-hand design
- 5) Spur-toothed design
- 6) Always include items 37,38 in order

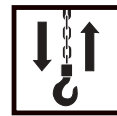


A08



F 1254

Pos	Teil-Nummer Part-Number	Stück Piece	Beschreibung Description	Benennung Designation
	38 330 85 11 9	1	2A08	Motor
	38 330 84 11 9	1	2/8A08	Motor
1	38 330 50 38 0	1	2)	Motorflansch
3	561 854 0	1	22x40x8	Wellendichtring
4	560 844 0	1	RNU 203 E	Zyl-Rollenlager
5	506 262 0	1	40x1,75	Sicherungsring
6	560 951 0	1	6005-2RS	Rillenkugellager
8	515 946 0	1	55x2	Runddichtring
10	38 330 77 12 9	1	2A08	Stator
	38 330 76 12 9	1	2/8A08	Stator
15	517 888 0	1	4-1,5	Kabelschuh
17	505 912 0	1	CM4x8	Schraube
20	500 231 0	4	M6x20	Zyl-Schraube
21	506 335 0	4	6	Federring
25	38 330 00 13 0	1	3)	Rotor
	38 330 02 13 0	1	4)	Rotor
	38 330 01 13 0	1	5)	Rotor
27	38 331 00 94 0	1	3)4)	Druckfeder
	38 331 01 94 0	1	5)	Druckfeder



Pos	Teil-Nummer Part-Number	Stück Piece	Beschreibung Description	Benennung Designation	Designation
28	562 935 0	2	45x22,4x2,85x1,25 DIN 2093	Tellerfeder	Belleville spring washer
29	507 804 0	1	A22 DIN 7993	Spreng ring	Spring ring
35	506 096 0	1	22x1,2 DIN 471	Sicherungsring	Locking ring
36	38 330 00 18 0	1	6)	Bremsscheibe	Brake disc
37	507 822 0	2	22x32x0,5 DIN 988	Paßscheibe	Adjusting washer
	507 806 0	4	22x32x1 DIN 988		
38	562 934 0	2	34,6x22,4x1,55x0,35 DIN 2093	Tellerfeder	Belleville spring washer
39	506 096 0	1	22x1,2 DIN 471	Sicherungsring	Locking ring
45	38 330 50 37 0	1	(Pos.47-51)	Motordeckel	Motor cover
47	561 060 0	1	A19x35x7	Wellendichtring	Shaft seal
48	560 843 0	1	RNU 202 E DIN 5412	Zyl-Rollenlager	Roller bearing
49	561 060 0	1	A19x35x7	Wellendichtring	Shaft seal
51	506 261 0	1	35x1,5 DIN 472	Sicherungsring	Locking ring
52	500 389 0	4	M6x55 DIN 912-8.8	Zyl-Schraube	Socket head cap screw
53	506 335 0	4	6 DIN 7980	Federring	Spring washer
55	32 251 00 15 0	1		Lüfterrad	Fan wheel
56	537 936 0	1	5x6,5 DIN 6888	Scheibenfeder	Woodruf key
57	506 890 0	1	14x1 DIN 471	Sicherungsring	Locking ring
60	576 013 0	1	174x86	Lüfterhaube	Fan cowling
61	500 419 0	4	M5x8 DIN 933	Skt-Schraube	Hexagon head cap screw
62	506 900 0	4	5 DIN 7980	Federring	Spring washer
65	500 231 0	4	M6x20 DIN 912-8.8	Zyl-Schraube	Socket head cap screw
66	506 335 0	4	6 DIN 7980	Federring	Spring washer

\*1 Bitte angeben:Abtriebswelle linksschräg;rechtsschräg;geradverzahnt  
Auswahl siehe Seite 7.

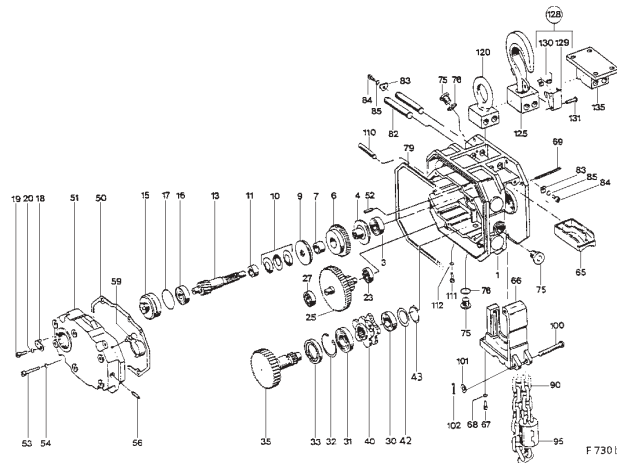
- 1) Bitte Betriebsspannung und Frequenz angeben.
- 2) Pos.8 immer mitbestellen
- 3) Ausführung linksschräg
- 4) Ausführung rechtsschräg
- 5) Ausführung geradverzahnt
- 6) Pos.37,38 immer mitbestellen

\*1 Please state:with output shaft left-handed;right-handed; spur-toothed  
Selection see page 7.

- 1) Please state operating voltage and frequency.
- 2) Always included item 8 in order
- 3) Left-hand design
- 4) Right-hand design
- 5) Spur-toothed design
- 6) Always include Items 37,38 in order



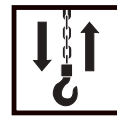
**Originalteile**  
**Original parts**  
**T 3, TD 3**



Pos	Teil-Nummer Part-Number	Stück Piece	Beschreibung Description	Benennung Designation	
	33 320 08 30 0	1	A06-50 Hz T302 - 12	Getriebe	Gear
	33 320 08 30 0	1	A06-60 Hz T302 - 14		
	33 320 09 30 0	1	A08-50 Hz T302 - 20		
	33 320 09 30 0	1	A08-60 Hz T302 - 24		
1	33 323 01 01 0	1	a)	Getriebegehäuse	Gear box
3	560 847 0	1	7301 B	Schrägkugellager	Angular ball bearing
4	33 320 01 32 0	1	1)	Rutschkupplungsnahe	Sliding clutch
6	33 320 01 36 0	1	Z=62	Zahnrad	Gear wheel
	33 320 02 36 0	1	Z=62		
	33 320 03 36 0	1	Z=62		
	33 320 04 36 0	1	Z=47		
	33 320 05 36 0	1	Z=47		
	33 320 06 36 0	1	Z=47		
7	561 850 0	1	20/23x15	DU-Buchse	Bushing
9	33 320 00 32 0	1	1)	Rutschkupplungsscheibe	Sliding clutch
10	562 936 0	3	40x16,3x3,1x2	Tellerfeder	Belleville spring washer
11	33 323 00 52 0	1		Abstandshülse	Spacer ring
13	33 323 05 15 0	1	Z=18	Ritzelwelle	Pinion shaft
	33 323 04 15 0	1	Z=21		
15	33 323 00 50 0	1		Verstellbuchse	Adjusting bush
16	560 847 0	1	73021 B	Schrägkugellager	Angular ball bearing
17	515 969 0	1	42x2	Runddichtring	Rund sealing ring
18	33 323 00 89 0	1		Sicherungsblech	Locking plate
19	500 230 0	1	M6x12	Zyl-Schraube	Socket head cap screw
20	506 335 0	1	6	Federring	Spring washer
23	560 094 0	1	6201	Rillenkugellager	Grooved ball bearing
25	33 323 24 11 0	1	Z=55	Vorgelege	Reduction gear
	33 323 11 11 0	1	Z=52		
27	560 094 0	1	6201	Rillenkugellager	Grooved ball bearing
30	560 848 0	1	6203-2RS	Rillenkugellager	Grooved ball bearing
31	560 951 0	1	6005-2RS	Rillenkugellager	Grooved ball bearing
32	506 106 0	1	47x1,75	Sicherungsring	Locking ring
33	561 855 0	1	A30x47x10	Wellendichtring	Shaft seal
35	33 323 20 11 0	1	Z=38	Ritzelwelle	Pinion shaft
40	33 324 00 16 0	1	a)	Kettenuß	Sprocket wheel
42	507 000 0	1	S15x24x1,5	Stützscheibe	Supporting ring
43	506 386 0	1	17x1	Sicherungsring	Locking ring
50	33 323 00 95 0	1		Dichtung	Seal
51	33 323 05 02 0	1		Getriebedeckel	Gear cap
52	504 120 0	2	6m6x18	Zyl-Stift	Pin
53	500 969 0	6	M6x35	Zyl-Schraube	Socket head cap screw

a) TD-Teile siehe Seite 11

a) TD parts see page 11



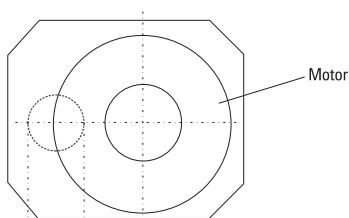
Pos	Teil-Nummer Part-Number	Stück Piece	Beschreibung Description		Benennung	Designation
54	506 335 0	6	6	DIN 7980	Federring	Spring washer
56	503 966 0	2	M5x16		Gewindestift	Threaded
59	33 323 00 97 0	1			Entlüftungsstopfen	Drain plug
65	33 324 00 32 0	1		a)	Einlegeteil	Insert part
66	33 324 00 30 0	1		a)	Kettenführung	Chain guide
67	500 836 0	2	M6x16	DIN 912-8.8	Zyl-Schraube	Socket head cap screw
68	506 335 0	2	6	DIN 7980	Federring	Spring washer
69	504 247 0	1	8x70	DIN 1481	Spannstift	Spring dowel sleeve
75	503 954 0	3	M16x1,5	DIN 908-5.8	Verschlußschraube	Screw plug
76	515 004 0	3	C16	DIN 7603	Dichtring	Sealing ring
79	33 329 01 95 0	1			Dichtung	Seal
82	33 322 03 92 0	2			Aufhängebolzen	Suspension bolt
83	33 322 01 89 0	2			Sicherungsblech	Locking plate
84	500 233 0	2	M6x16	DIN 912-8.8	Zyl-Schraube	Socket head cap screw
85	506 411 0	2	A6,4	DIN 6797	Zahnscheibe	External teeth lock washer
90	331 000 9		6x18,6	5) a) HE-G80 RAS	Lastkette	Chain
95	35 320 00 27 0	1		a)	Kettenanschlagfuß	Chain stop
100	33 322 01 92 0	1			Bolzen	Bolt
101	506 021 0	1		DIN 125	Scheibe	Disc
102	504 042 0	1	B8,4	DIN 97	Splint	Cotter pin
110	33 324 00 92 0	1	2x16		Bolzen	Bolt
111	500 310 0	1		DIN 912-8.8	Zyl-Schraube	Socket head cap screw
112	506 335 0	1	M6x10 6	DIN 7980	Federring	Spring washer
120	33 322 00 58 0	1			Aufhängung	Suspension
125	33 320 09 28 0	1		(Pos.128)	Aufhängehaken	Suspension hook
128	32 320 00 57 0	1		(Pos.129-131)	Lasthakensicherung	Safety catch
129	32 322 00 89 0	1			Sicherungsklappe	Safety loop
130	562 932 0	1			Dehfeder	Torsion spring
131	02 325 00 92 0	1			Nietstift	Rivet pin
135	32 240 00 27 0	1			Aufhängung	Suspension
	32 250 06 65 0			6) 1000 ml	Getriebeöl	Gear oil

\*1 Bitte angeben:Vorgelegerad linksschräg;rechtsschräg;geradverzahnt

- 1) Nur Paarweise ersetzen
- 2) Ausführung rechtsschräg
- 3) Ausführung linksschräg
- 4) Ausführung geradverzahnt
- 5) Bitte Länge angeben
- 6) Getriebeöl:erforderliche Menge siehe Betriebsanleitung

\*1 Please state:layshaft gear left-handed;right-handed;spur-toothed

- 1) Replace as a pair
- 2) Right-hand design
- 3) Left-hand design
- 4) Spur-toothed design
- 5) Please state length
- 6) Quantity of gear oil necessary:see operating instructions



- |                  |                   |
|------------------|-------------------|
| I) Rotor         | I) Rotor          |
| II) Vorgelegerad | II) Layshaft gear |
| 1) linksschräg   | 1) Left-hand      |
| 2) rechtsschräg  | 2) Right-hand     |
| 3) geradverzahnt | 3) Spur-toothed   |

2 1

Kettenabgang  
Chain departure

Bauteile  
Components

Verzahnung  
Gearing

1 - standard

I)

1)

II)

2)

2

I)

2)

II)

1)

1+2

I)

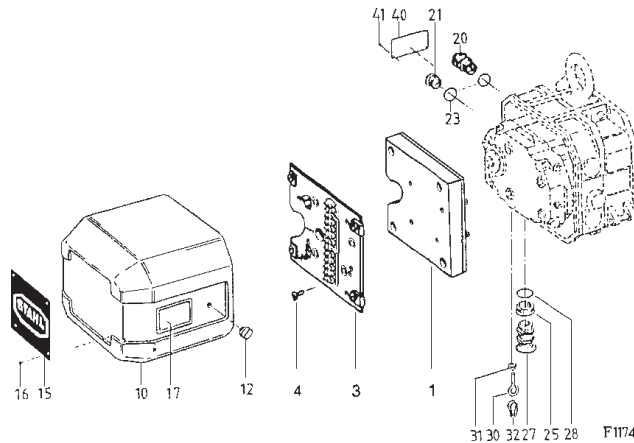
3)

II)

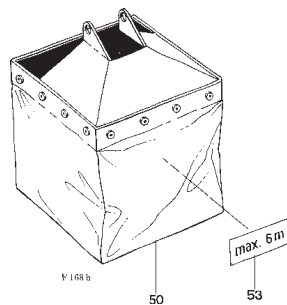
3)



**Originalteile**  
**Original parts**  
**T 3, TD 3**



Pos	Teil-Nummer Part-Number	Stück Piece	Beschreibung Description	Benennung	Designation
1	33 320 07 23 0	1		Gegengewicht	Counter weight
3	33 320 11 98 0	1	(Pos.4)	Montageplatte	Assembly plate
4	501 008 0	4	M6x12	Senkschraube	Countersunk screw
10	33 320 04 95 0	1	(Pos.12-17)	Abschlußhaube	End hood
12	33 329 00 91 0	2		Konusmutter	Cone nut
15	03 335 00 43 0	1		Firmenschild	Name plate
16	507 831 0	4	3x5	Blindniet	Blind rivet
17	33 323 00 45 0	1		Anweisungsschild	Information sign
20	519 213 0	1	Pg16	Kabelverschraubung	Conduit gland
21	518 002 0	1	Pg16	Verschlußstopfen	Screw plug
23	518 860 0	1	20x2	Runddichtring	Round sealing ring
25	518 938 0	1	Pg21/Pg16	Reduzierring	Reducing
27	519 059 0	1	Pg16	Kabelverschraubung	Conduit gland
28	518 942 0	1	24x2	Runddichtring	Round sealing ring
30	503 930 0	1	M6x20	Ösenschraube	Eye screw
31	506 281 0	1	M6	Skt-Mutter	Hexagonal nut
32	517 053 0	1	A3	Kausche	Thimble
40	33 320 05 80 0	1		Typenschild	Type-plate
41	507 831 0	4	3x5	Blindniet	Blind rivet



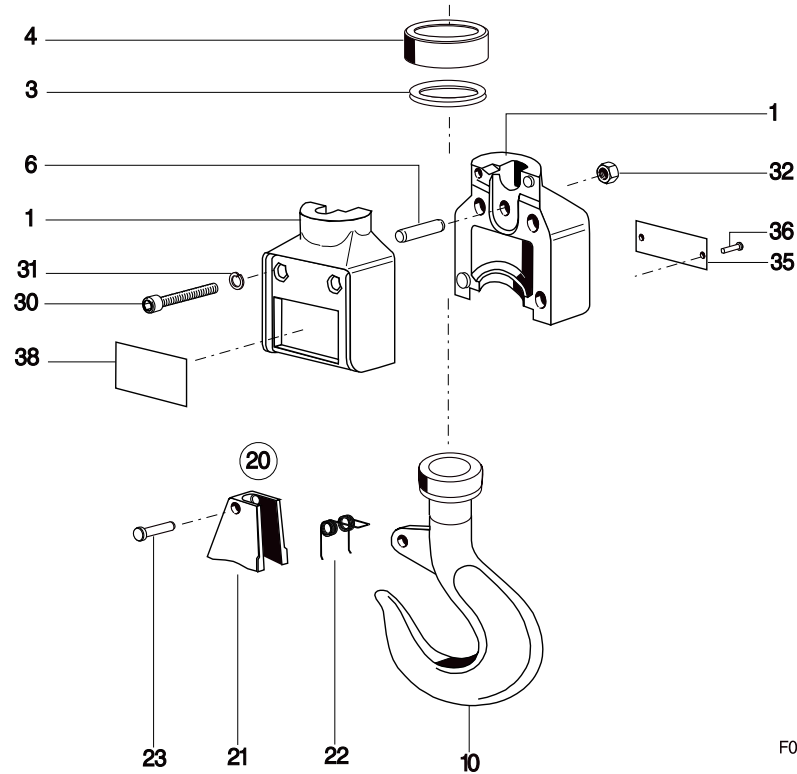
Pos	Teil-Nummer Part-Number	Stück Piece	Beschreibung Description	Benennung	Designation
50	33 322 06 32 0	1	1) 12m	Kettenspeicher	Chain box
	33 320 26 26 0	1	2) 22m		
	33 320 27 26 0	1	2) 32m		
	33 320 28 26 0	1	3) 12m		
	33 320 29 26 0	1	3) 22m		
	33 320 30 26 0	1	3) 32m		
53	33 320 31 26 0	1	3) 60m	Hinweisschild	Information sign
	33 322 12 42 0	1	12m		
	33 322 13 42 0	1	22m		
	33 322 14 42 0	1	32m		
	33 322 15 42 0	1	60m		

- 1) Kunststoff
- 2) Textil
- 3) Stahlblech

- 1) Plastic
- 2) Textile
- 3) Sheet steel



T3

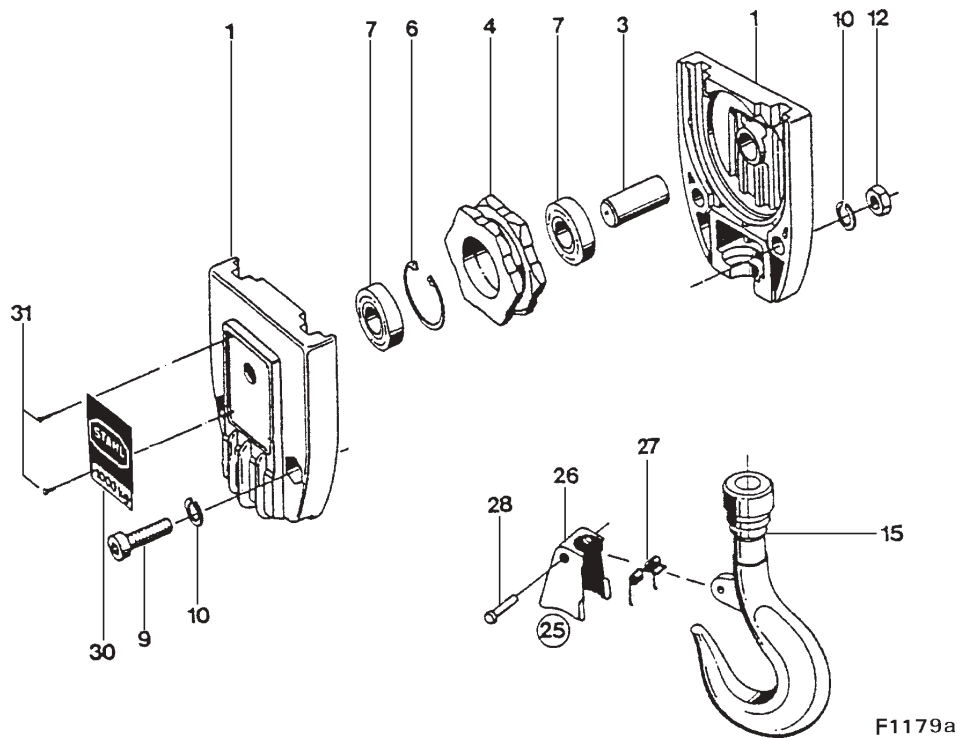


F0029

Pos	Teil-Nummer Part-Number	Stück Piece	Beschreibung Description	Benennung	Designation
	33 320 00 59 0	1	(Pos.1-10,30-38)	Hakengeschild	Bottom hook block
1	33 325 00 13 0	2		Tragschale	Side cheek
3	33 325 00 22 0	1		Gummiring	Rubber
4	33 325 00 21 0	1		Pufferanschlag	Buffer stop
6	33 322 07 92 0	1		Bolzen	Bolt
10	33 320 01 52 0	1	RSN 012 (Pos.20)	Lasthaken	Load hook
20	02 320 51 56 0	1	(Pos.21-23)	Lasthakensicherung	Safety catch
21	521 903 0	1		Sicherungsbügel	Safety loop
22	562 931 0	1		Doppelschenkelfeder	Double-leg type spring
23	00 325 01 16 0	1		Nietstift	Rivet pin
30	500 969 0	2	M6x35	Zyl-Schraube	Socket head cap screw
31	506 335 0	2	A6	Federring	Spring washer
32	506 281 0	2	M6	Skt-Mutter	Hexagonal nut
35	02 325 00 45 0	1	125 kg	Traglastschild	S.W.L. sign
	02 325 02 45 0	1	250 kg		
36	507 831 0	2	3x5	Blindniet	Blind rivet
38	03 335 07 43 0	1		Firmenschild	Name plate



T3



F1179a

Pos	Teil-Nummer Part-Number	Stück Piece	Beschreibung Description	Benennung	Designation
	33 320 00 50 0	1	(Pos.1-4,8-15,30,31)	Hakenflasche	Bottom hook block
1	33 325 00 01 0	2		Tragschild	Side cheek
3	33 325 00 14 0	1		Bolzen	Bolt
4	33 320 00 53 0	1	(Pos.6+7)	Kettenrolle	Chain pulley
6	506 261 0	1	35x1,5 DIN 472	Sicherungsring	Locking ring
7	560 101 0	2	6003-2Z DIN 625	Rillenkugellager	Grooved ball bearing
9	500 182 0	2	M8x30 DIN 6912-8.8	Zyl-Schraube	Socket head cap screw
10	506 459 0	2	8 DIN 127	Federring	Spring washer
12	506 282 0	2	M8 DIN 934	Skt-Mutter	Hexagonal nut
15	33 320 00 52 0	1	RSN 025	Lasthaken	Load hook
25	02 320 50 56 0	1	(Pos.25)	Lasthakensicherung	Safety catch
26	521 904 0	1	(Pos.26-28)	Sicherungsklappe	Safety loop
27	562 932 0	1		Drehfeder	Torsion spring
28	02 325 00 92 0	1		Nietstift	Rivet pin
30	33 325 11 45 0	2	500 kg	Traglastschild	S.W.L.-sign
31	507 831 0	8	3x5	Blindniet	Blind rivet

TD 3

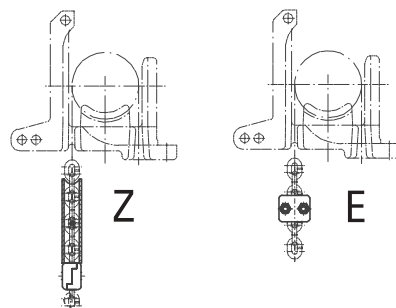
Abweichende Teile: Getriebe

Parts which differ: Gear

Pos	Teil-Nummer Part-Number	Stück Piece	Beschreibung Description	Benennung Designation
1	33 323 02 01 0	1		Getriebegehäuse Gear box
40	33 324 02 16 0	1		Kettenuß Chain sprocket
65	33 324 02 32 0	1		Einlegeteil Insert part
66	33 324 03 30 0	1		Kettenführung Chain guide
90	331 005 9	4x12	1) HE-G800 RAS	Lastkette Chain
95	33 320 03 27 0	1	Z	Kettenanschlaguß Chain stop
	32 320 01 27 0	1	E	

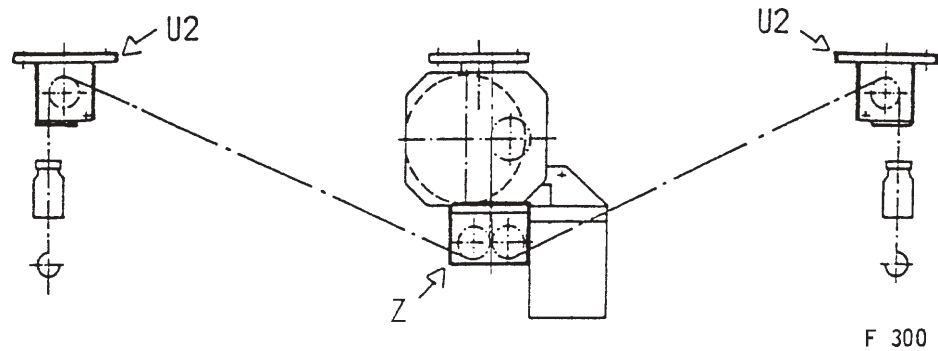
1) Bitte Länge angeben

1) Please state length

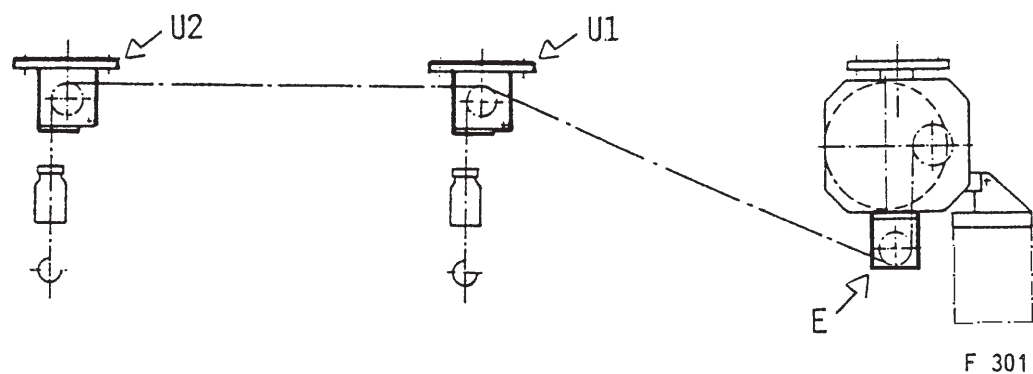


Einsatz der Umlenkrollenböcke  
Mounting sheave supports

Ausführung Z  
Design



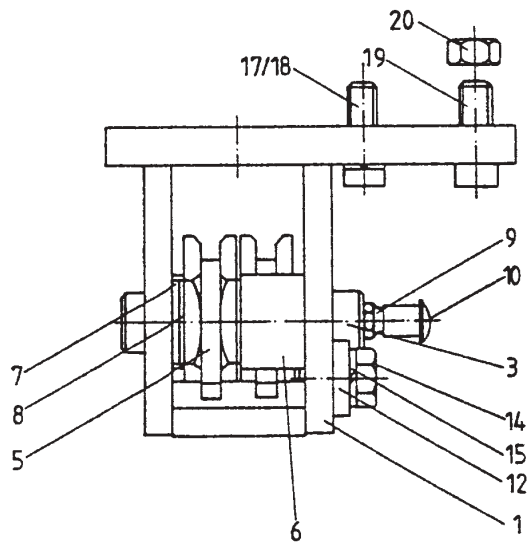
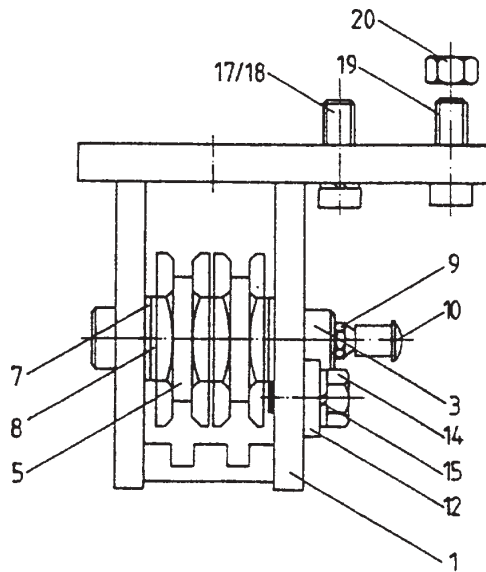
Ausführung E  
Design





E

Z



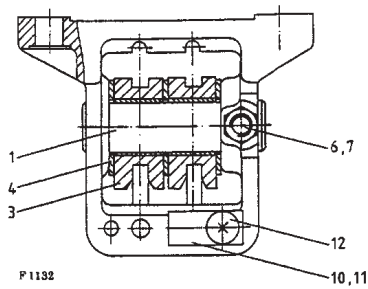
F 348

Pos	Teil-Nummer Part-Number	Stück Piece	Beschreibung Description	Benennung	Designation
1	33 320 50 25 0 33 320 51 25 0	1 1	E Z	(Pos.1-15) (Pos.1-15)	Umlenkrollenbock Deflection pulley frame
3	33 322 00 14 0		x)	Achse	Axle
5	33 322 00 03 0	2		Kettenrolle	Chain pulley
6	33 322 01 51 0	2		Abstandshülse	Spacer ring
7	507 003 0	2	16x22x1,5	Stützscheibe	Supporting ring
8	507 833 0		16x22x1	Paßscheibe	Adjusting washer
9	519 005 0		x)	Kegelschmiernippel	Lubricating nipple
10	05 331 00 97 0		x)	Abdeckkappe	Covering cap
12	33 324 00 98 0	1		Achshalter	Axle holding plate
14	500 171 0	2	M8x12	Skt-Schraube	Hexagon head cap screw
15	506 044 0	2	A8	Federring	Spring washer
17	500 182 0	2	M8x30	Zyl-Schraube	Socket head cap screw
18	506 459 0	2	8	Federring	Spring washer
19	500 182 0	2	M8x30	Zyl-Schraube	Socket head cap screw
20	506 282 0	2	M8	Federring	Spring washer

x) Stückzahl nach Bedarf

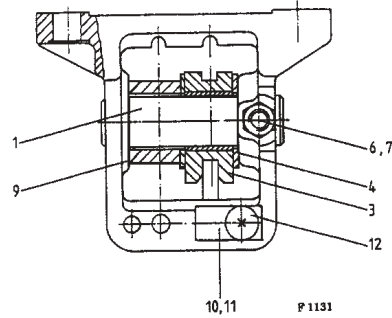
x) Quantity as required

U1



F 1132

U2

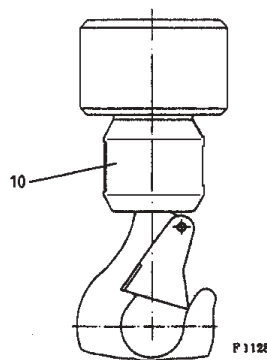


F 1131

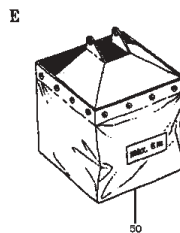
Pos	Teil-Nummer Part-Number	Stück Piece	Beschreibung Description	Benennung Designation
	32 320 46 25 0	1	U1	Umlenkrollenbock
	32 320 47 25 0	1	U1	Umlenkrollenbock
	32 320 44 25 0	1	U2	Umlenkrollenbock
	32 320 45 25 0	1	U2	Umlenkrollenbock
1	32 322 00 14 0	1		Achse
3	32 240 00 53 0	1	U2	Kettenrolle
	32 240 01 53 0	2	U1	
4	561 068 0		x)	DU-Anlaufscheibe
6	503 968 0	1	M6x20 45H	Gewindestift
7	506 281 0	1	M6	Skt-Mutter
9	33 322 01 51 0	1		Buchse
10	32 322 10 92 0	1		Aufhängebolzen
11	32 242 02 55 0	1		Sicherungsplatte
12	505 917 0	1	CM5x16	Schraube

x) Stückzahl nach Bedarf

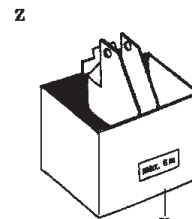
x) Quantity as required



F 1128



50



50

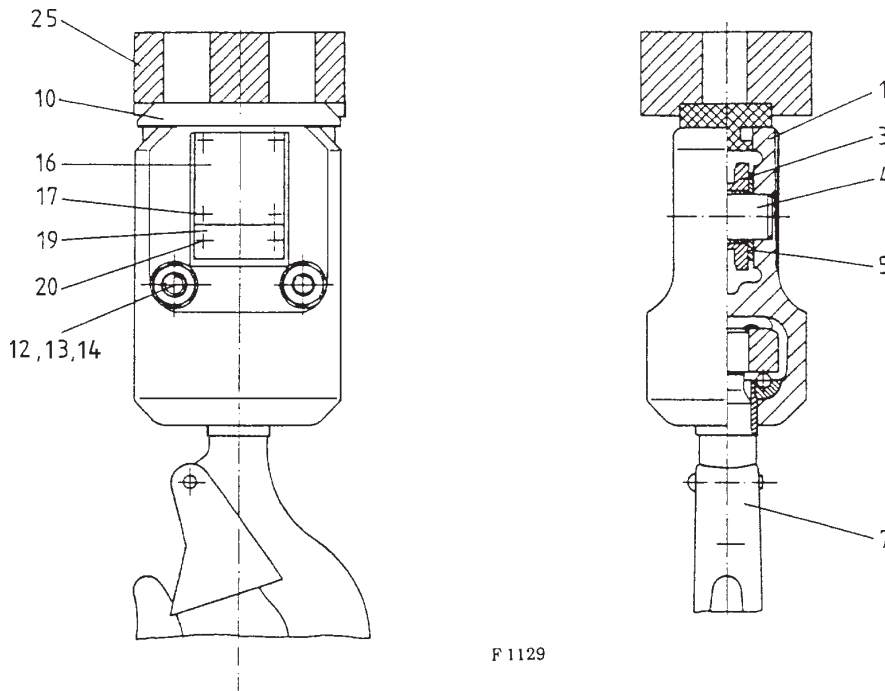
Pos	Teil-Nummer Part-Number	Stück Piece	Beschreibung Description	Benennung Designation
10	32 320 05 59 0	1	-125 kg	Hakengeschirr
	32 320 06 59 0	1	-250 kg	Hakengeschirr
50	33 322 06 32 0	1	E 1) 2x6 m	Kettenspeicher
	33 320 26 26 0	1	E 2) 2x12 m	Kettenspeicher
	33 320 27 26 0	1	E 2) 2x17 m	Kettenspeicher
	33 320 28 26 0	1	E 3) 2x6 m	Kettenspeicher
	33 320 29 26 0	1	E 3) 2x12 m	Kettenspeicher
	33 320 30 26 0	1	E 3) 2x17 m	Kettenspeicher
	33 320 16 26 0	1	Z 3) 2x5,5 m	Kettenspeicher
	33 320 17 26 0	1	Z 3) 2x18 m	Kettenspeicher
	33 320 18 26 0	1	Z 3) 2x26 m	Kettenspeicher

1) Kunststoff  
2) Textil  
3) Stahlblech

1) Plastic  
2) Textile  
3) Sheet steel



TD3



Pos	Teil-Nummer Part-Number	Stück Piece	Beschreibung Description	Benennung	Designation
	32 320 01 50 0	1	(Pos.1-25)	Hakenflasche	Bottom hook block
1	32 325 01 01 0	2		Tragschild	Side cheek
3	32 240 00 53 0	1		Kettenrolle	Chain pulley
4	32 325 00 14 0	1		Achse	Axle
5	561 068 0	2		DU-Anlaufscheibe	DU-disc
7	33 320 00 52 0	1		Lasthaken	Load hook
10	32 325 00 21 0	1		Pufferplatte	Buffer
12	500 182 0	2	M8x30	Zyl-Schraube	Socket head cap screw
13	506 459 0	2	8	Federring	Spring washer
14	506 282 0	2	M8	Skt-Mutter	Hexagonal nut
16	03 335 11 43 0	2		Firmenschild	Name plate
17	507 831 0	8	3x5	Blindniet	Blind rivet
19	02 325 02 45 0	2	-250 kg	Traglastschild	S.W.L.-sign
	02 325 07 45 0	2	-500 kg		
20	507 831 0	4	3x5	Blindniet	Blind rivet
25	33 325 03 25 0	1		Zusatzgewicht	Weight



## Standardsteuergerät / Standard Control switch

Typ Type	Steuerkabellänge Length of control cable	Teil-Nummer Part-Number
SWH 2109-01	1,8 m	12 390 02 20 0
	2,3 m	12 390 06 20 0
	2,8 m	12 390 10 20 0
	*1	12 390 12 20 2
SWH 2109-08	1,8 m	12 390 03 20 0
	2,3 m	12 390 07 20 0
	2,8 m	12 390 11 20 0
	*1	12 390 13 20 2
SWH 2209-07	1,8 m	12 390 31 20 0
	2,3 m	12 390 32 20 0
	2,8m	12 390 33 20 0
	*1	12 390 52 20 2
SWH 2209-16	1,8 m	12 390 43 20 0
	2,3 m	12 390 44 20 0
	2,8 m	12 390 45 20 0
	*1	12 390 54 20 2
SWH 2209-05	1,8 m	12 390 37 20 0
	2,3 m	12 390 38 20 0
	2,8 m	12 390 39 20 0
	*1	12 390 53 20 2
SWH 2209-00	1,8 m	12 390 49 20 0
	2,3 m	12 390 50 20 0
	2,8 m	12 390 51 20 0
	*1	12 390 55 20 2

\*1 Ohne Steuerkabel bzw Sondersteuerkabellänge.  
Bei Sondersteuerkabellänge bitte Adernanzahl, Querschnitt und Sondersteuerkabellänge angeben.

Sondersteuergeräte:Bitte Typ angeben.

Typ Type	Teil-Nummer Part-Number
SWH 312-003	03 390 44 78 0
SWH 312-009	03 390 45 78 0
SWH 322-006	03 390 01 78 0
SWH 322-014	03 390 39 78 0
SWH 322-028	03 390 15 78 0
SWH 322-021	03 390 38 78 0

\*1 Without control cable resp special length of control cable.  
In the case of off-standard length of control cable,please state number of cores,cross-section and length of cable.

Special control pendants:Please state type when ordering.