

AS 60



Seilzüge
Wire Rope Hoists

Originalteilleiste
Original Parts List





Originalteile Original parts AS60



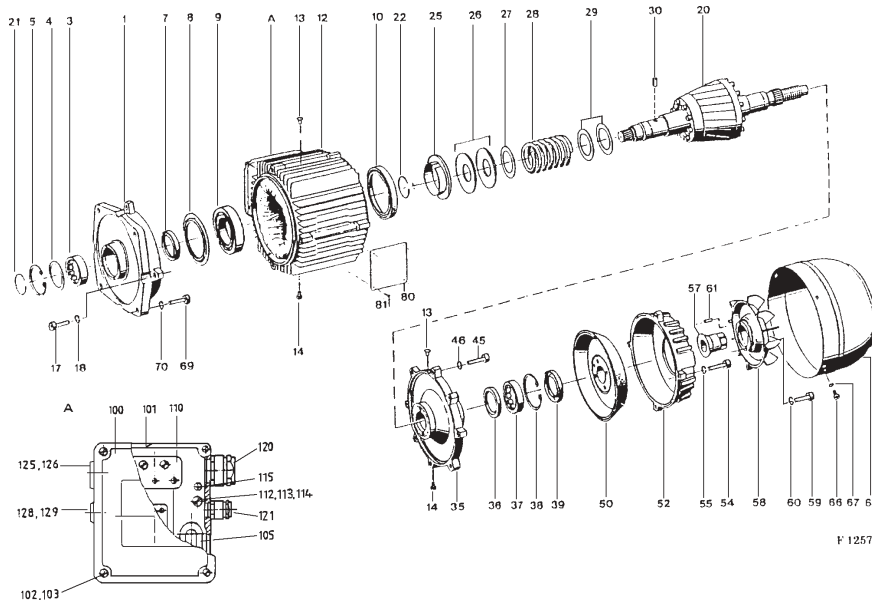
Austausch und Reparaturen nur von geschultem Personal ausführen lassen.

Replacement and repairs may only be carried out by trained personnel.

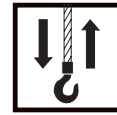
Die Angaben in der Spalte "Benennung" dienen nur internen Vorgängen.

The information in the column "Designation" is only for internal use.

A6



Pos	Teil-Nummer Part-Number	Stück Piece	Beschreibung Description	Benennung Designation
	46 330 16 11 0	1	2/12A6	Motor
1	46 330 53 38 0	1		Motorflansch
3	560 830 0	1	NU1009-C3	Zyl-Rollenlager
4	46 331 00 52 0	1		Scheibe
5	506 379 0	1	72x2,5	Sicherungsring
7	561 832 0	1	55x72x8	Wellendichtring
8	561 890 0	1	6012JKS	Nilosring
9	560 134 0	1	6012-C3	Rillenkugellager
10	561 072 0	1	75x95x10	Wellendichtring
12	46 330 78 12 9	1		Stator
13	515 939 0	2	610/U2	Stopfen
14	21 253 00 98 0	2		Stopfen
17	500 184 0	4	M12x40	Zyl-Schraube
18	506 905 0	4	12	Sicherungsring
20	46 330 45 13 0	1	2/12A6	Rotor
	46 330 47 13 0	1	2/12A6	
21	506 570 0	1	SW45	Spreng ring
22	506 582 0	1	SW55	Spreng ring
25	46 331 13 51 0	1		Abstandsring
	46 331 14 51 0	1		
26	46 331 00 14 0	2		Tellerfeder
27	46 331 02 74 0	1		Scheibe
28	46 331 00 94 0	1		Druckfeder
	46 331 03 94 0	1		
29	506 567 0	2	63x80x1	Paßscheibe
30	46 331 03 92 0	1		Stift
35	46 330 50 37 0	1		Motordeckel
36	561 827 0	1	A50x72x8	Wellendichtring
37	560 831 0	1	RNU208	Zyl-Rollenlager
38	506 254 0	1	80x2,5	Sicherungsring
39	561 102 0	1	BSL 50x80x10	Wellendichtring
45	500 822 0	4	M12x50	Zyl-Schraube
46	506 905 0	4	12	Federring



Pos	Teil-Nummer Part-Number	Stück Piece	Beschreibung Description	Benennung Designation
50	46 330 00 18 0	1		Bremsscheibe Brake disc
	46 330 03 18 0	1	IP 66	
52	46 331 00 36 0	1		Bremshaube Brake cap
	46 331 50 36 0	1	7)	
54	500 822 0	4	M12x50	Zyl-Schraube Socket head cap screw
55	506 905 0	4	12	Federring Spring washer
			DIN 912-8.8	
			DIN 7980	
57	46 331 00 91 0	1		Mutter Nut
58	46 331 00 15 0	1		Lüfterrad Fan wheel
59	500 235 0	4	M8x35	Zyl-Schraube Socket head cap screw
60	507 028 0	4	Gr.8	Sicherungsscheibe Locking disc
61	504 982 0	2	10x24	Kerbstift Pin
			DIN 912-8.8	
65	46 331 00 40 0	1		Lüfterhaube Fan cowling
66	500 313 0	4	M6x8	Skt-Schraube Hexagon head cap srew
67	506 043 0	4	A6	Federring Spring washer
			DIN 933-5.6	
			DIN 127	
69	502 984 0	4	M12x45	Zyl-Schraube Socket head cap screw
70	506 905 0	4	12	Federring Spring washer
			DIN 912-8.8	
			DIN 7980	
80	46 330 03 80 0	1		Typenschild Type plate
81	507 831 0	4	3x5	Blindniet Blind rivet
			(Pos.81)	
100	46 331 00 86 0	1		Klemmenkastendeckel Terminal box cover
101	46 331 00 95 0	1		Dichtung Seal
102	502 082 0	4	M6x20	Zyl-Schraube Cheese head cap screw
103	506 043 0	4	A6	Federring Spring washer
105	26 331 03 95 0	1		Durchführungsstülle Bushing
			DIN 84-4.8	
			DIN 127	
110	46 330 00 89 0	1	2/12A6	Klemmbrett Terminal board
112	502 611 0	1	M8x12	Zyl-Schraube Cheese head cap screw
113	506 044 0	1	A8	Federring Spring washer
114	506 022 0	1	B8,4	Scheibe Disc
115	520 906 0	1		Schiebebild Sign
			DIN 125	
120	519 215 0		Pg29	Kabelverschraubung Conduit gland
121	519 213 0		Pg16	Kabelverschraubung Conduit gland
125	518 019 0		Pg29	Verschlußstopfen Plug
126	518 943 0		33x2	Runddichtring Round sealing ring
128	518 018 0		Pg16	Verschlußstopfen Plug
129	518 860 0		20x2	Runddichtring Round sealing ring
			x)	
			x)	
			x)	
			x)	
			x)	
			x)	

- 1) Bitte Betriebsspannung und Frequenz angeben.
- 2) Bitte Seilzug Typ angeben.
- 3) Pos.13 und 14 immer mitbestellen.
- 4) Pos.26-29 immer mitbestellen
- 5) Mit Kennzeichnungsrille
- 6) Ausführung 60 Hz
- 7) Verzinkt
- x) Stückzahl nach Bedarf

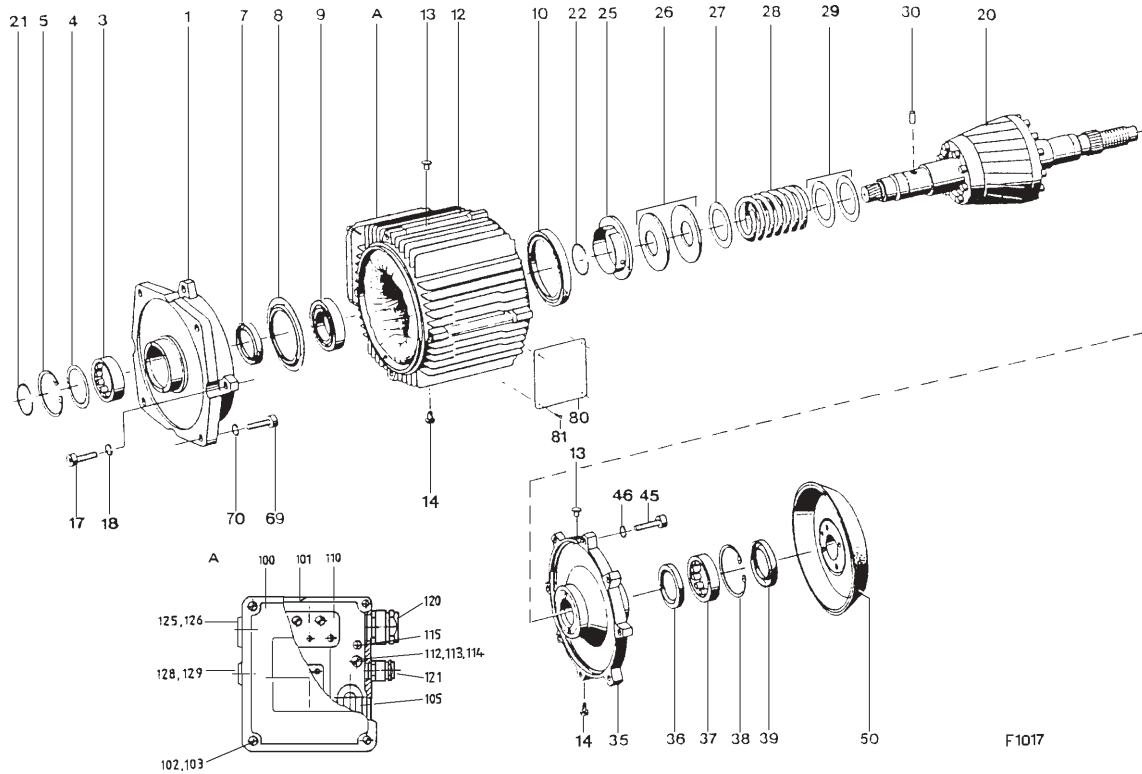
- 1) Please state operating voltage and frequency.
- 2) Please state wire rope hoist type.
- 3) Always order in addition items 13 and 14.
- 4) Always order in addition items 26-29.
- 5) With identification groove
- 6) 60 Hz design
- 7) Zink-coated
- x) Quantity as required



Originalteile
Original parts
AS60

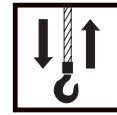


A6FG



F1017

Pos	Teil-Nummer Part-Number	Stück Piece	Beschreibung Description	Benennung Designation	Designation	
	46 330 17 11 0	1	2/12A6FG	1)2)3)	Motor	Motor
1	46 330 53 38 0	1		(Pos.3-10)	Motorflansch	Motor flange
3	560 830 0	1	NU1009-C3	DIN 5412	Zyl-Rollenlager	Roller bearing
4	46 331 00 52 0	1			Scheibe	Disc
5	506 379 0	1	72x2,5	DIN 472	Sicherungsring	Locking ring
7	561 832 0	1	55x72x8		Wellendichtring	Shaft seal
8	561 890 0	1	6012JKS		Nilosring	Nilos ring
9	560 134 0	1	6012-C3	DIN 625	Rillenkugellager	Grooved ball bearing
10	561 072 0	1	75x95x10		Wellendichtring	Shaft seal
12	46 330 78 12 9	1		1)4) (Pos.A)	Stator	Stator
13	515 939 0	2	610/U2		Stopfen	Plug
14	21 253 00 98 0	2			Stopfen	Plug
17	500 184 0	4	M12x40	DIN 912-8.8	Zyl-Schraube	Socket head cap screw
18	506 905 0	4	12	DIN 7980	Sicherungsring	Locking ring
20	46 330 50 13 0	1	2/12A6	5) AS50 ; AS60	Rotor	Rotor
	46 330 51 13 0	1	2/12A6	5) AS51		
21	506 570 0	1	SW45		Spreng ring	Spring ring
22	506 582 0	1	SW55		Spreng ring	Spring ring
25	46 331 13 51 0	1			Abstandsring	Spacer ring
26	46 331 00 14 0	2			Tellerfeder	Belleville spring washer
27	46 331 02 74 0	1			Scheibe	Disc
28	46 331 00 94 0	1	50Hz		Druckfeder	Pressure spring
	46 331 03 94 0	1	60Hz			
29	506 567 0	2	63x80x1	DIN 988	Paßscheibe	Adjusting washer
30	46 331 03 92 0	1			Stift	Pin
35	47 331 00 02 0	1			Motordeckel	Motor cover
36	561 827 0	1	A50x72x8		Wellendichtring	Shaft seal
37	560 831 0	1	RNU208	DIN 5412	Zyl-Rollenlager	Roller bearing
38	506 254 0	1	80x2,5	DIN 472	Sicherungsring	Locking ring
39	561 102 0	1	BSL 50x80x10		Wellendichtring	Shaft seal
45	500 822 0	4	M12x50	DIN 912-8.8	Zyl-Schraube	Socket head cap screw
46	506 905 0	4	12	DIN 7980	Federring	Spring washer



Pos	Teil-Nummer Part-Number	Stück Piece	Beschreibung Description	Benennung	Designation
50	46 330 02 18 0	1		Bremsscheibe	Brake disc
	46 330 10 18 0	1	IP66		
69	502 984 0	4	M12x45	Zyl-Schraube	Socket head cap screw
70	506 905 0	4	12	Federring	Spring washer
80	46 330 06 80 0	1		Typenschild	Type plate
81	507 831 0	4	3x5	Blindniet	Blind rivet
100	46 331 00 86 0	1		Klemmenkastendeckel	Terminal box cover
101	46 331 00 95 0	1		Dichtung	Seal
102	502 082 0	4	M6x20	Zyl-Schraube	Cheese head cap screw
103	506 043 0	4	A6	Federring	Spring washer
105	26 331 03 95 0	1		Durchführungstülle	Bushing
110	46 330 00 89 0	1	2/12A6	Klemmbrett	Terminal board
112	502 611 0	1	M8x12	Zyl-Schraube	Cheese head cap screw
113	506 044 0	1	A8	Federring	Spring washer
114	506 022 0	1	B8,4	Scheibe	Disc
115	520 906 0	1		Schiebebild	Sign
120	519 215 0		Pg29	Kabelverschraubung	Conduit gland
121	519 213 0		Pg16	Kabelverschraubung	Conduit gland
125	518 019 0		Pg29	Verschlußstopfen	Plug
126	518 943 0		33x2	Runddichtring	Round sealing ring
128	518 018 0		Pg16	Verschlußstopfen	Plug
129	518 860 0		20x2	Runddichtring	Round sealing ring

- 1) Bitte Betriebsspannung und Frequenz angeben.
- 2) Bitte Seilzug Typ angeben.
- 3) Pos.1-50,69-70 und Seite 6 Pos.1,48-72,75,76,80)
- 4) Pos.13 und 14 immer mitbestellen.
- 5) Pos.26-29 immer mitbestellen
- x) Stückzahl nach Bedarf

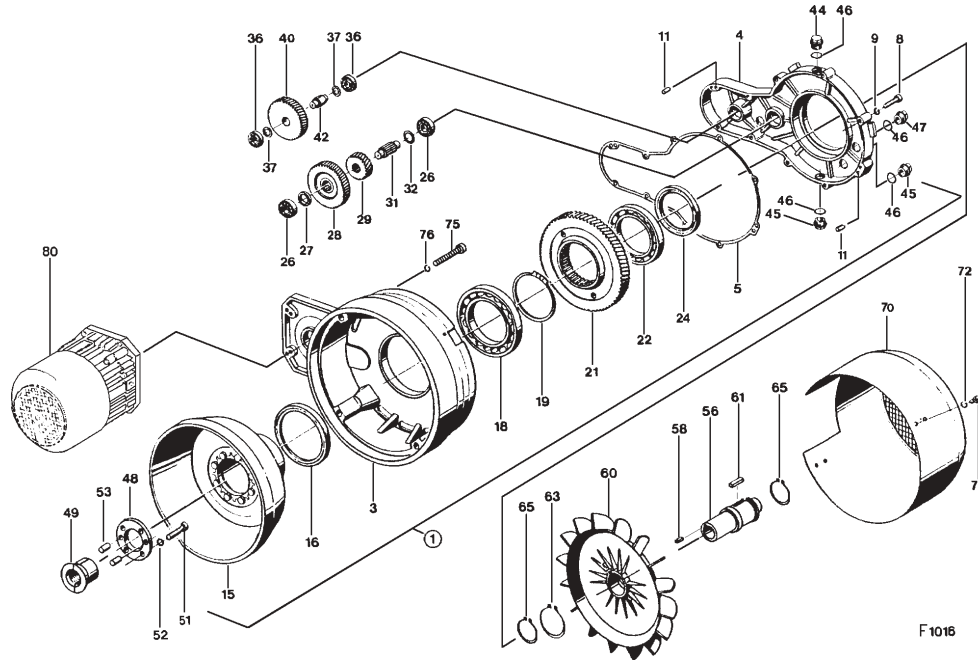
- 1) Please state operating voltage and frequency.
- 2) Please state wire rope hoist type.
- 3) Pos.1-50,69-70 and page 6 Pos.1,48-72,75,76,80)
- 4) Always order in addition items 13 and 14.
- 5) Always order in addition items 26-29.
- x) Quantity as required



Originalteile
Original parts
AS60

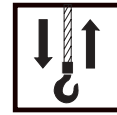


A6 FG



F 1018

Pos	Teil-Nummer Part-Number	Stück Piece	Beschreibung Description	Benennung	Designation
	46 330 01 60 2	1	FG (Pos.1,75,76,80)	Feinhubantrieb	Precision hoisting drive
1	46 330 21 63 2	1	(Pos.2-47)	Feinhubgetriebe	Reduction gear
3	47 336 00 01 0	1		Getriebegehäuse	Gear box
4	47 336 00 02 0	1		Getriebedeckel	Gear cap
5	47 336 00 95 0	1		Dichtung	Seal
8	500 890 0	10	M8x45	Zyl-Schraube	Socket head cap screw
9	506 459 0	10	8	Federring	Spring washer
10	504 035 0	2	10m6x28	Zyl-Stift	Dowel pin
15	47 330 00 67 0	1		Bremsteller	Brake cap
	47 330 01 67 0	1			
16	561 931 0	1	AS120x140x3	Wellendichtring	Shaft seal
18	560 859 0	1	16022	Rillenkugellager	Grooved ball bearing
19	506 578 0	1	110x4	Sicherungsring	Locking ring
21	46 336 00 11 0	1	Z=86	Zahnrad	Gear wheel
22	560 842 0	1	16020	Rillenkugellager	Grooved ball bearing
24	561 849 0	1	100x120x12	Wellendichtring	Shaft seal
26	560 003 0	2	6203	Rillenkugellager	Grooved ball bearing
27	47 336 00 51 0	1		Buchse	Bushing
28	47 336 00 16 0	1	Z=72	Zahnrad	Gear wheel
29	46 336 00 15 0	1	Z=38	Zahnrad	Gear wheel
31	47 336 01 19 0	1		Zahnwelle	Long face-pinion
32	507 000 0	1	17x24x1,5	Stützscheibe	Supporting ring
36	560 002 0	2		Rillenkugellager	Grooved ball bearing
37	506 844 0	1	15x21x1,5	Stützscheibe	Supporting ring
40	47 336 01 16 0	1	Z=58	Zahnrad	Gear wheel
42	47 336 00 19 0	1		Welle	Shaft



Pos	Teil-Nummer Part-Number	Stück Piece	Beschreibung Description	Benennung	Designation
44	45 333 00 38 0	1		Verschlußschraube	Drain screw
45	503 948 0	3	AM22x1,5	Verschlußschraube	Drain screw
46	515 963 0	5	C22x27	Dichtring	Sealing ring
47	503 006 0	1	AM22x1,5	Verschlußschraube	Drain screw
48	47 331 00 89 0	1		Stelling	Setting ring gauge
49	46 331 00 91 0	1		Mutter	Nut
51	500 235 0	4	M8x35	Zyl-Schraube	Socket head cap screw
52	507 028 0	4	Gr.8	Sicherungscheibe	Locking disc
53	504 982 0	2	10x24	Kerbstift	Dowel pin
56	46 331 01 50 0	1		Buchse	Bushing
58	537 048 0	1	A8x7x28	Paßfeder	Feather key
60	576 048 0	1	V160R	Lferrad	Fan wheel
61	537 971 0	1	A10x6x28	Paßfeder	Feather key
63	506 101 0	1	45x1,75	Sicherungsring	Locking ring
65	506 097 0	2	25x1,2	Sicherungsring	Locking ring
70	47 331 00 40 0	1		Lüfterhaube	Fan cowling
71	500 313 0	4	M6x8 Sz	Skt-Schraube	Hexagon head cap screw
72	506 043 0	4	A6	Federring	Spring washer
75	500 984 0	4	M12x100	Zyl-Schraube	Socket head cap screw
76	506 905 0	4	12	Federring	Spring washer
80			2)		

1) Verzinkt
2) siehe Seite 8+9

1) Zink-coated
2) see page 8+9

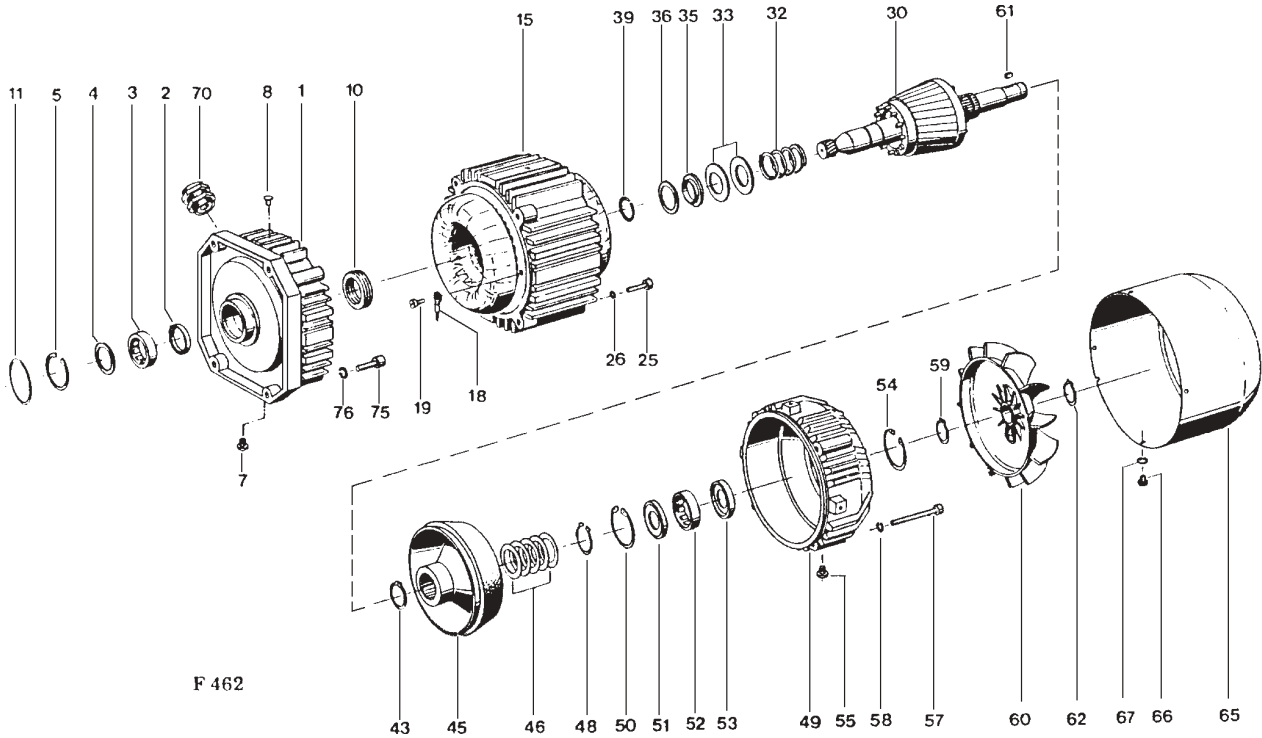


Originalteile
Original parts
AS60



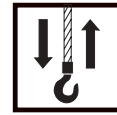
Pos.80

A2FG



F 462

Pos	Teil-Nummer Part-Number	Stück Piece	Beschreibung Description	Benennung Designation
	42 330 87 11 9	1	2A2FG 1) (Pos.1-15,25-76)	Motor Motor
1	42 330 51 38 0	1	2) (Pos.2-11)	Motorflansch Motorflange
2	561 822 0	1	A27x37x7	Wellendichtring Shaft seal
3	560 845 0	1	RNU 204 E	Zyl-Rollenlager Roller bearing
4	42 331 00 52 0	1		Scheibe Disc
5	506 106 0	1	47x1,75	Sicherungsring Locking ring
7	21 253 00 98 0	1		Stopfen Plug
8	515 939 0	3		Stopfen Plug
10	560 126 0	1	6006-2RS	Rillenkugellager Grooved ball bearing
11	515 946 0	1	55x2	Runddichtring Round sealing ring
15	42 330 72 14 9	1	2A2 1) (Pos.18+19)	Stator Stator
18	517 888 0	1	4-1,5	Kabelschuh Cable lug
19	505 912 0	1	CM4x8	Schraube Screw
25	500 232 0	4	M6x25	Zyl-Schraube Socket head cap screw
26	506 335 0	4	6	Federring Spring washer
30	42 330 15 13 0	1	3) 2/A2	Rotor Rotor



Pos	Teil-Nummer Part-Number	Stück Piece	Beschreibung Description			Benennung	Designation
32	42 331 20 94 0	1				Druckfeder	Pressure spring
33	42 331 01 14 0	2				Tellerfeder	Belleville spring washer
35	42 331 02 51 0	1				Abstandsring	Spacer ring
36	506 568 0		30x42x03	x)	DIN 988	Paßscheibe	Adjusting washer
	506 846 0	1	30x42x1		DIN 988		
39	506 574 0	1	A26			Sprengring	Spring ring
43	506 098 0	1	30x1,5		DIN 471	Sicherungsring	Locking ring
45	42 330 01 18 0	1		4)		Bremsscheibe	Brake disc
46	506 568 0	3	30x42x0,3		DIN 988	Paßscheibe	Adjusting washer
	506 846 0	5	30x42x1		DIN 988		
48	506 569 0	1	A30x1,5L		DIN 471	Sicherungsring	Locking ring
49	42 330 52 37 0	1			(Pos.50-55)	Motordeckel	Motor cover
50	506 106 0	1	47x1,75		DIN 472	Sicherungsring	Locking ring
51	42 331 01 95 0	1				Wellendichtring	Shaft seal
52	560 845 0	1	RNU 204 E		DIN 5412	Zyl-Rollenlager	Roller bearing
53	42 331 01 95 0	1				Wellendichtring	Shaft seal
54	506 106 0	1	47x1,75		DIN 472	Sicherungsring	Locking ring
55	21 253 00 98 0	1				Stopfen	Plug
57	500 804 0	4	M6x65		DIN 912-8.8	Zyl-Schraube	Socket head cap screw
58	506 335 0	4	6		DIN 7980	Federring	Spring washer
59	506 428 0	1	24x1,2		DIN 471	Sicherungsring	Locking ring
60	576 019 0	1	V100 R/24			Lüfterrad	Fan wheel
61	537 948 0	1	B6x6x10		DIN 6885	Paßfeder	Feather key
62	506 428 0	1	24x1,2		DIN 471	Sicherungsring	Locking ring
65	42 331 00 40 0	1				Lüfterhaube	Fan cowling
66	500 419 0	4	M5x8		DIN 933-5.6	Skt-Schraube	Hexagon head cap screw
67	506 042 0	4	A5		DIN 127	Federring	Spring washer
70	519 031 0	1	Pg21			Kabelverschraubung	Conduit gland
75	500 234 0	4	M8x25		DIN 912-8.8	Zyl-Schraube	Socket head cap screw
76	506 459 0	4			DIN 7980	Federring	Spring washer

x) Stückzahl nach Bedarf

1) Bitte Betriebsspannung und Frequenz angeben.

2) Pos.70 immer mitbestellen.

3) Pos.32,33 und 36 immer mitbestellen.

4) Pos.46 immer mitbestellen.

x) Quantity as required

1) Please state operating voltage and frequency.

2) Always include item 70 in order.

3) Always include items 32,33 and 36 in order.

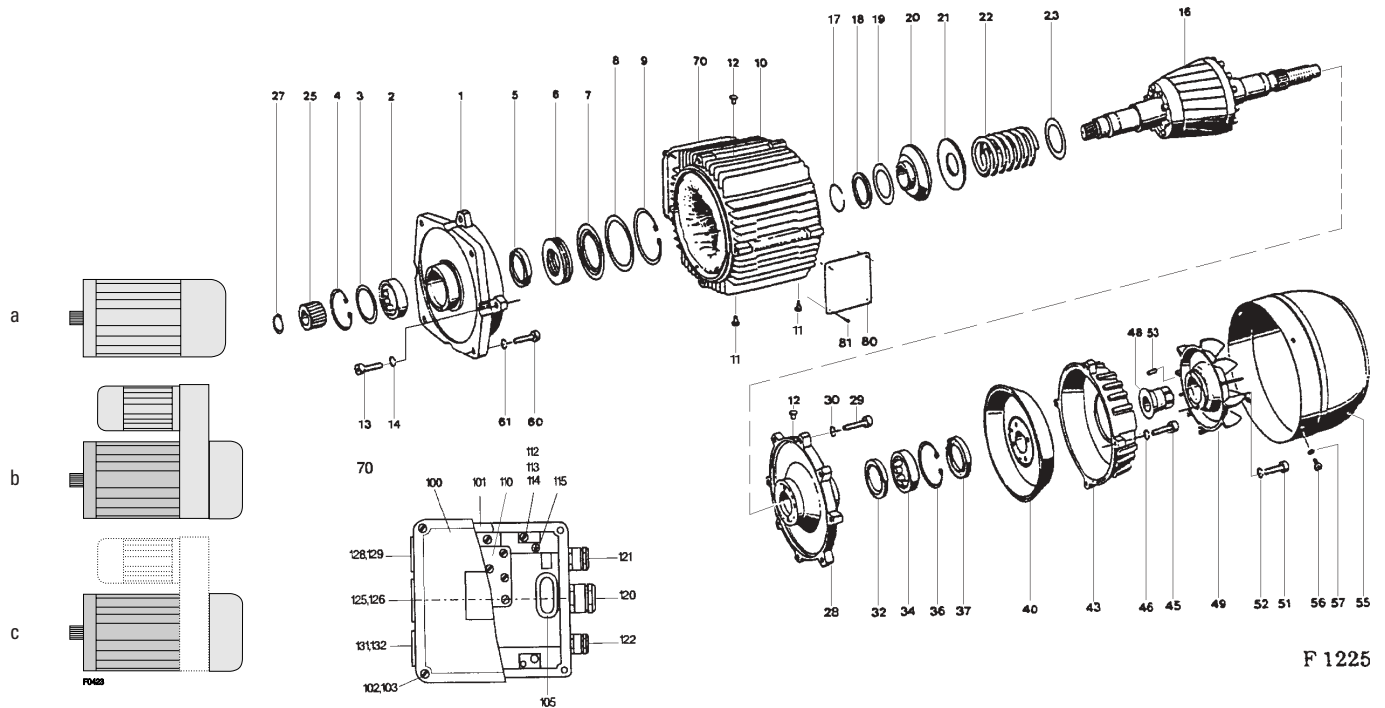
4) Always include item 46 in order.



Originalteile
Original parts
AS60



A7



F 1225

Pos	Teil-Nummer Part-Number	Stück Piece	Beschreibung Description	Benennung Designation	Designation	
a	47 330 16 11 0	1	4A7	1) (Pos.1-70)	Motor	Motor
b	47 330 17 11 0	1	4A7/FG	1)2)		
c	47 330 18 11 0	1	4A7/FG	1)3)		
1	47 331 01 03 0	1			Motorflansch	Motorflange
2	560 142 0	1	RNU208 E	DIN 5412	Zyl-Rollenlager	Roller bearing
3	46 331 00 52 0	1			Scheibe	Disc
4	506 254 0	1	80x2,5	DIN 472	Sicherungsring	Locking ring
5	561 832 0	1	55x72x8		Wellendichtring	Shaft seal
6	560 960 0	1	51 112	DIN 711	Axial-Rillenkugellager	Deep grooved thrust bearing
7	561 848 0	1	16014 JV		Nilosring	Nilos ring
8	506 577 0	1	90x110xx1	DIN 988	Paßscheibe	Adjusting washer
9	506 267 0	1	110x4	DIN 472	Sicherungsring	Locking ring
10	47 330 89 12 9	1	4A7	1)4) (Pos.70)	Stator	Stator
11	21 253 00 98 0	2			Stopfen	Plug
12	515 939 0	2	610/U2	GPN	Kegelstopfen	Plug
13	500 822 0	4	M12x50	DIN 912-8.8	Zyl-Schraube	Socket head cap screw
14	506 905 0	4	12	DIN 7980	Federring	Spring washer
16	47 330 01 13 0	1		5)	Rotor	Rotor
17	506 582 0	1	SW55		Spreng ring	Spring ring
18	506 911 0	1	S60x75 x3	DIN 988	Stützscheibe	Supporting ring
19	506 581 0	1	60x75x0,3	DIN 988	Paßscheibe	Adjusting washer
20	46 331 03 51 0	1			Abstandsring	Supporting ring
21	47 331 00 14 0	1			Tellerfeder	Belleville spring washer
22	47 331 00 94 0	1			Druckfeder	Pressure spring
23	506 876 0	1	S65x85x3,5	DIN 988	Stützscheibe	Adjusting washer
25	47 331 00 27 0	1			Motorritzel	Motor pinion
27	506 832 0	1			Sprengring	Spring ring
28	47 331 00 02 0	1		4)	Motordeckel	Motor cover
29	500 183 0	4	M12x35	DIN 912-8.8	Zyl-Schraube	Socket head cap screw
30	506 905 0	4	12	DIN 7980	Federring	Spring washer
32	561 827 0	1	A50x72x8		Wellendichtring	Shaft seal
34	560 831 0	1	RNU 208	DIN 5412	Zyl-Rollenlager	Roller bearing
36	506 254 0	1	80x2,5	DIN 472	Sicherungsring	Locking ring
37	561 102 0	1	BSL50x80x10		Wellendichtring	Shaft seal



Pos	Teil-Nummer Part-Number	Stück Piece	Beschreibung Description	Benennung Designation	Designation
40	47 330 01 18 0	1		Bremsscheibe	Brake disc
	47 330 02 18 0	1	IP66		
43	47 331 00 36 0	1		Bremshaube	Brake cap
45	500 822 0	4	M12x50	Zyl-Schraube	Socket head cap screw
46	506 905 0	4	12	Federring	Spring washer
48	46 331 00 91 0	1		Mutter	Nut
49	47 331 00 15 0	1		Lüfterrad	Fan wheel
51	500 235 0	4	M8x35	Zyl-Schraube	Socket head cap screw
52	507 028 0	4	Gr.8	Sicherungsscheibe	Locking disc
53	504 982 0	2	10x24	Kerbstift	Pin
55	46 331 00 40 0	1		Lüfterhaube	Fan cowling
56	500 313 0	4	M6x8 Sz	Skt-Schraube	Hexagon head cap screw
57	506 043 0	4	A6	Federring	Spring washer
60	500 183 0	8	M12x35	Zyl-Schraube	Socket head cap screw
61	506 905 0	8	12	Federring	Spring washer
70			(Pos.100-132)	Klemmenkastenzubehör	Terminal box accessories
80	43 330 01 80 0	1		Typenschild	Type plate
81	507 831 0	4	3x5	Blindniet	Blind rivet
100	46 331 02 86 0	1		Klemmenkastendeckel	Terminal box cover
101	46331 01 95 0	1		Dichtung	Seal
102	502 082 0	4	M6x20	Zyl-Schraube	Cheese head cap screw
103	506 335 0	4	6	Federring	Spring washer
105	26 331 03 95 0	1		Durchführungsstülle	Bushing
110	47 330 01 89 0	1	4A7	Klemmbrett	Terminal board
	47 330 00 89 0	1	4A7/FG		
112	502 079 0	1	M6x16	Zyl-Schraube	Cheese head cap screw
113	506 335 0	1	6	Federring	Spring washer
114	506 237 0	1	6,4	Scheibe	Disc
115	520 906 0	1	3 S 8	Schiebebild	Sign
120	519 039 0		x) Pg36	Kabelverschraubung	Conduit gland
121	519 030 0		x) Pg21		
122	519 029 0		x) Pg16		
125	518 020 0		x) Pg36	Verschlußstopfen	Plug
126	515 969 0		x) 42x2	Runddichtring	Round sealing ring
128	518 003 0		x) Pg21	Verschlußstopfen	Plug
129	518 942 0		x) 24x2	Runddichtring	Round sealing ring
131	518 018 0		x) Pg16	Verschlußstopfen	Plug
132	518 860 0		x) 20x2	Runddichtring	Round sealing ring

- 1) Bitte Betriebsspannung und Frequenz angeben.
 - 2) Pos.1-40,60-70 und Seite 12 Pos.1,48-72,75,76,80)
 - 3) Pos.1-40,60-70 und Seite 12 Pos.48-72)
 - 4) Pos.11 und 12 immer mitbestellen
 - 5) Pos.18,19 und 21-23 immer mitbestellen
- x) Stückzahl nach Bedarf

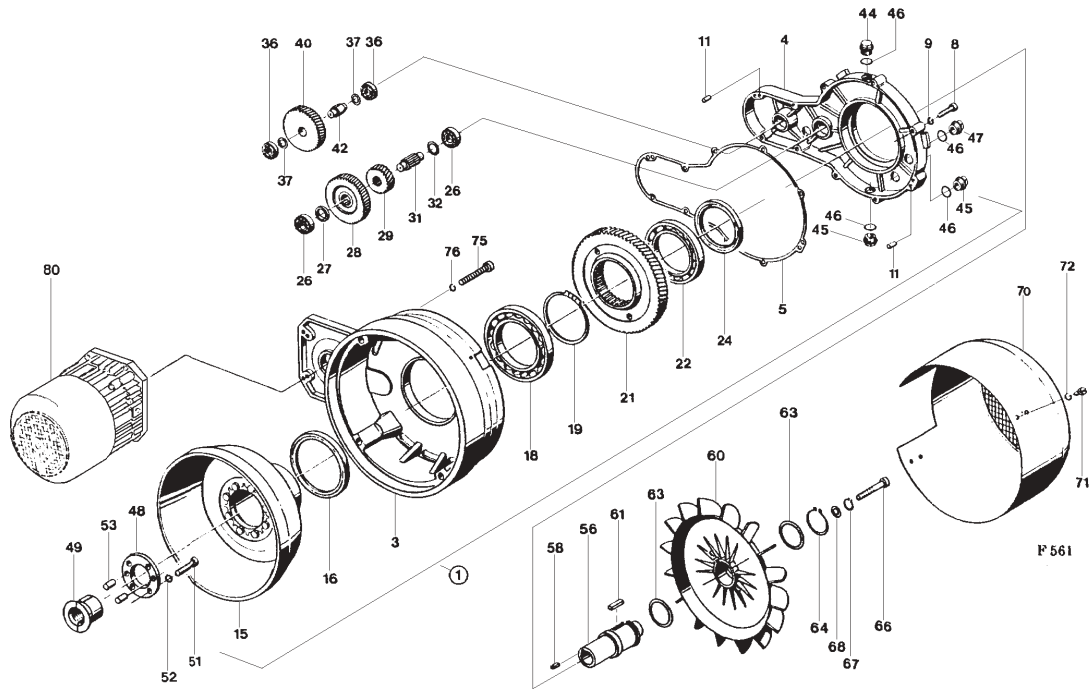
- 1) Please state operating voltage and frequency.
 - 2) Items 1-40,60-70, and page 12 Pos.1,48-72,75,76,80)
 - 3) Items 1-40,60-70, and page 12 Pos.48-72)
 - 4) Always include items 11 and 12 in order
 - 5) Always include items 18,19 and 21-23 in order
- x) Quantity as required



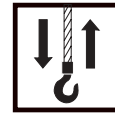
Originalteile
Original parts
AS60



A7 FG



Pos	Teil-Nummer Part-Number	Stück Piece	Beschreibung Description	Benennung	Designation
	47 330 89 60 9	1	FG (Pos.1,75,76,80)	Feinhubantrieb	Precision hoisting drive
1	47 330 00 63 0	1	(Pos.2-47)	Feinhubgetriebe	Reduction gear
3	47 336 00 01 0	1		Getriebegehäuse	Gear box
4	47 336 00 02 0	1		Getriebedeckel	Gear cap
5	47 336 00 95 0	1		Dichtung	Seal
8	500 890 0	10	M8x45	Zyl-Schraube	Socket head cap screw
9	506 459 0	10	8	Federring	Spring washer
10	504 035 0	2	10m6x28	Zyl-Stift	Dowel pin
15	47 330 00 67 0	1		Bremsteller	Brake cap
16	561 931 0	1	AS120x140x3	Wellendichtring	Shaft seal
18	560 859 0	1	16022	Rillenkugellager	Grooved ball bearing
19	506 578 0	1	110x4	Sicherungsring	Locking ring
21	47 336 00 11 0	1	Z=99	Zahnrad	Gear wheel
22	560 842 0	1	16020	Rillenkugellager	Grooved ball bearing
24	561 849 0	1	100x120x12	Wellendichtring	Shaft seal
26	560 003 0	2	6203	Rillenkugellager	Grooved ball bearing
27	47 336 00 51 0	1		Buchse	Bushing
28	47 336 00 16 0	1	Z=72	Zahnrad	Gear wheel
29	47 336 00 15 0	1	Z=25	Zahnrad	Gear wheel
31	47 336 01 19 0	1		Zahnwelle	Long face-pinion
32	507 000 0	1	17x24x1,5	Stützscheibe	Supporting ring
36	560 002 0	2	6202	Rillenkugellager	Grooved ball bearing
37	506 844 0	1	15x21x1,5	Stützscheibe	Supporting ring
40	47 336 01 16 0	1	Z=58	Zahnrad	Gear wheel
42	47 336 00 19 0	1		Welle	Shaft



Pos	Teil-Nummer Part-Number	Stück Piece	Beschreibung Description	Benennung	Designation
44	45 333 00 38 0	1		Verschlußschraube	Drain screw
45	503 948 0	3	AM22x1,5	Verschlußschraube	Drain screw
46	515 963 0	5	C22x27	Dichtring	Sealing ring
47	503 006 0	1	AM22x1,5	Verschlußschraube	Drain screw
48	47 331 00 89 0	1		Stelling	Setting ring gauge
49	46 331 00 91 0	1		Mutter	Nut
51	500 235 0	4	M8x35	Zyl-Schraube	Socket head cap screw
52	507 028 0	4	Gr.8	Sicherungscheibe	Locking disc
53	504 982 0	2	10x24	Kerbstift	Dowel pin
56	47 331 01 49 0	1		Buchse	Bushing
58	537 904 0	1	B8x7x18	Paßfeder	Feather key
60	576 048 0	1	V160R	Lferrad	Fan wheel
61	537 939 0	1	B10x8x32	Paßfeder	Feather key
63	507 863 0	2	45x55x2	Paßscheibe	Adjusting washer
64	506 101 0	1	45x1,75	Sicherungsring	Locking ring
66	500 859 0	1	M8x80	Zyl-Schraube	Socket head cap screw
67	506 459 0	1	8	Federring	Spring washer
68	562 958 0	1	8	Spannscheibe	Dowel disc
70	47 331 00 40 0	1		Lüfterhaube	Fan cowling
71	500 313 0	4	M6x8 Sz	Skt-Schraube	Hexagon head cap screw
72	506 043 0	4	A6	Federring	Spring washer
75	500 984 0	4	M12x100	Zyl-Schraube	Socket head cap screw
76	506 905 0	4	12	Federring	Spring washer

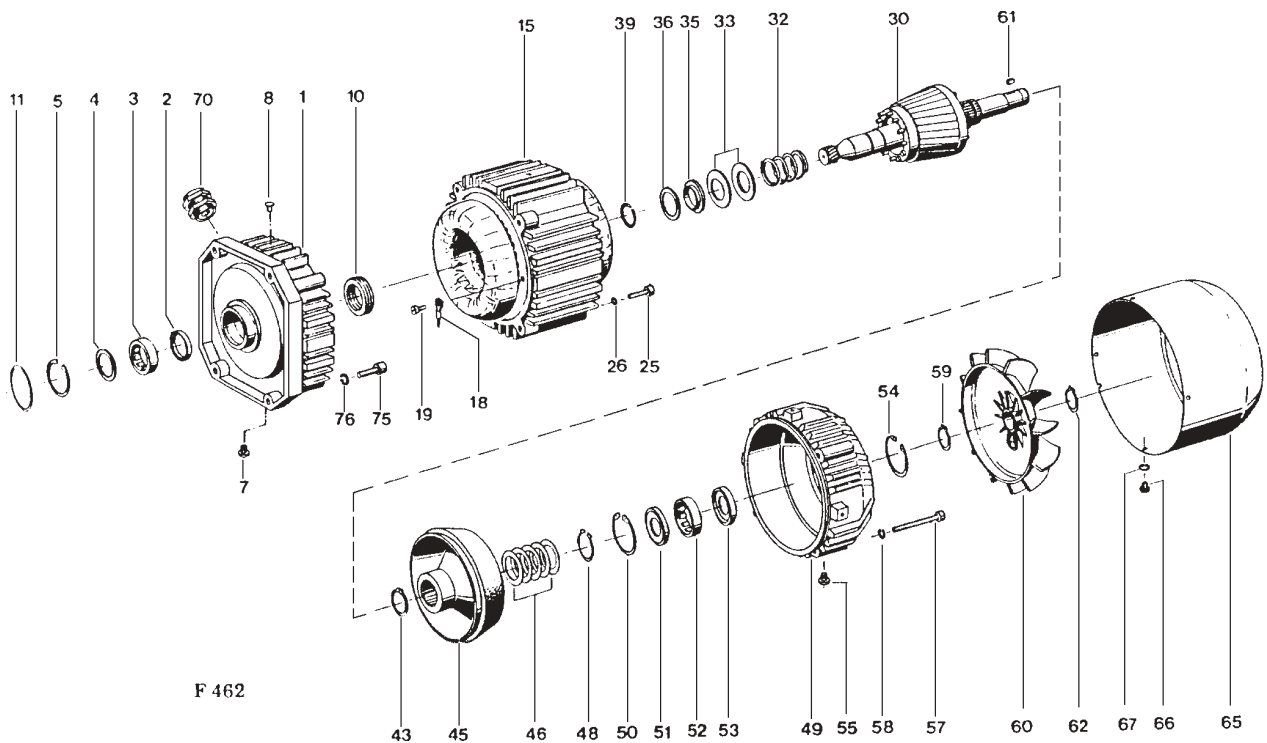
Pos.80 siehe Seite 14+15

Item 80 see page 14+15



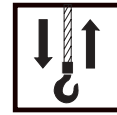
Pos.80

A2 FG



F 462

Pos	Teil-Nummer Part-Number	Stück Piece	Beschreibung Description	Benennung Designation
	42 330 87 11 9	1	2A2FG 1) (Pos.1-15,25-76)	Motor
1	42 330 51 38 0	1	2) (Pos.2-11)	Motorflansch
2	561 822 0	1		Wellendichtring
3	560 845 0	1	RNU 204 E	Zyl-Rollenlager
4	42 331 00 52 0	1		Scheibe
5	506 106 0	1	47x1,75	Sicherungsring
7	21 253 00 98 0	1		Stopfen
8	515 939 0	3		Stopfen
10	560 126 0	1	6006-2RS	Rillenkugellager
11	515 946 0	1	55x2	Runddichtring
15	42 330 72 14 9	1	2A2 1) (Pos.18+19)	Stator
18	517 888 0	1	4-1,5	Kabelschuh
19	505 912 0	1	CM4x8	Schraube
25	500 232 0	4	M6x25	Zyl-Schraube
26	506 335 0	4	6	Federring
30	42 330 15 13 0	1	3) 2/A2	Rotor



Pos	Teil-Nummer Part-Number	Stück Piece	Beschreibung Description			Benennung	Designation
32	42 331 20 94 0	1				Druckfeder	Pressure spring
33	42 331 01 14 0	2				Tellerfeder	Belleville spring washer
35	42 331 02 51 0	1				Abstandsring	Spacer ring
36	506 568 0		30x42x03	x)	DIN 988	Paßscheibe	Adjusting washer
	506 846 0	1	30x42x1		DIN 988		
39	506 574 0	1	A26			Sprengring	Spring ring
43	506 098 0	1	30x1,5		DIN 471	Sicherungsring	Locking ring
45	42 330 01 18 0	1		4)		Bremsscheibe	Brake disc
46	506 568 0	3	30x42x0,3		DIN 988	Paßscheibe	Adjusting washer
	506 846 0	5	30x42x1		DIN 988		
48	506 569 0	1	A30x1,5L		DIN 471	Sicherungsring	Locking ring
49	42 330 52 37 0	1			(Pos.50-55)	Motordeckel	Motor cover
50	506 106 0	1	47x1,75		DIN 472	Sicherungsring	Locking ring
51	42 331 01 95 0	1				Wellendichtring	Shaft seal
52	560 845 0	1	RNU 204 E		DIN 5412	Zyl-Rollenlager	Roller bearing
53	42 331 01 95 0	1				Wellendichtring	Shaft seal
54	506 106 0	1	47x1,75		DIN 472	Sicherungsring	Locking ring
55	21 253 00 98 0	1				Stopfen	Plug
57	500 804 0	4	M6x65		DIN 912-8.8	Zyl-Schraube	Socket head cap screw
58	506 335 0	4	6		DIN 7980	Federring	Spring washer
59	506 428 0	1	24x1,2		DIN 471	Sicherungsring	Locking ring
60	576 019 0	1	V100 R/24			Lüfterrad	Fan wheel
61	537 948 0	1	B6x6x10		DIN 6885	Paßfeder	Feather key
62	506 428 0	1	24x1,2		DIN 471	Sicherungsring	Locking ring
65	42 331 00 40 0	1				Lüfterhaube	Fan cowling
66	500 419 0	4	M5x8		DIN 933-5.6	Skt-Schraube	Hexagon head cap screw
67	506 042 0	4	A5		DIN 127	Federring	Spring washer
70	519 031 0	1	Pg21			Kabelverschraubung	Conduit gland
75	500 234 0	4	M8x25		DIN 912-8.8	Zyl-Schraube	Socket head cap screw
76	506 459 0	4			DIN 7980	Federring	Spring washer

x) Stückzahl nach Bedarf

1) Bitte Betriebsspannung und Frequenz angeben.

2) Pos.70 immer mitbestellen.

3) Pos.32,33 und 36 immer mitbestellen.

4) Pos 46 immer mitbestellen.

x) Quantity as required

1) Please state operating voltage and frequency.

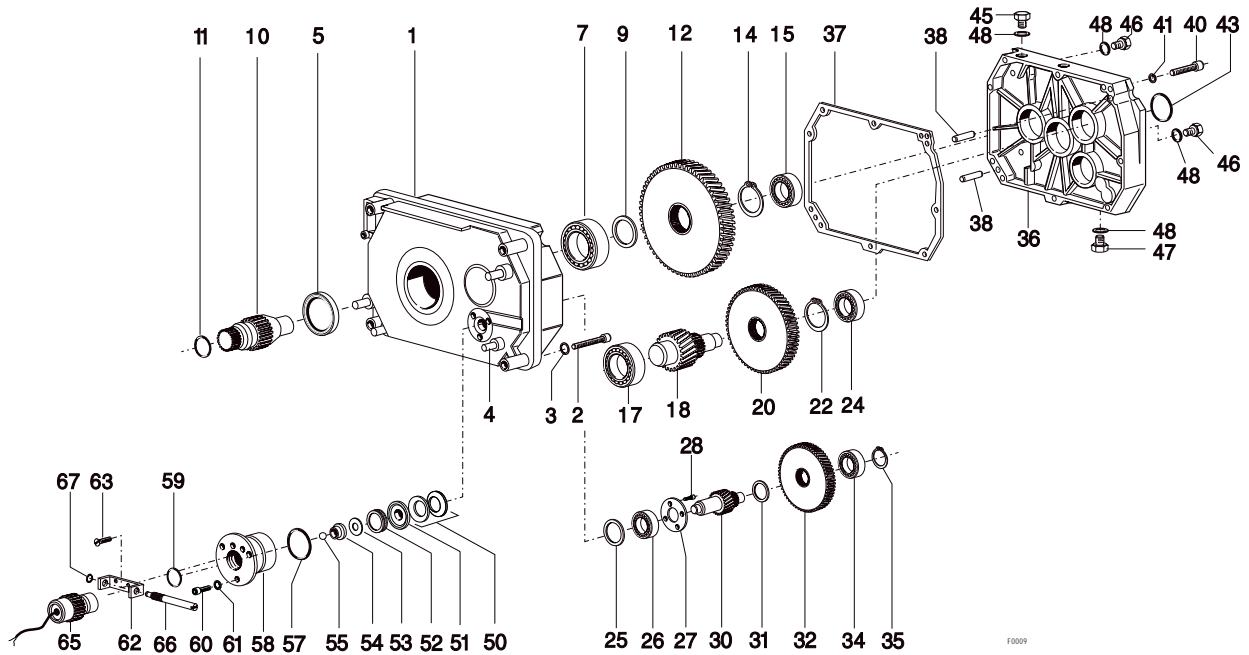
2) Always include item 70 in order.

3) Always include items 32,33 and 36 in order.

4) Always include item 46 in order.

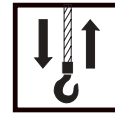


Originalteile
Original parts
AS60



F0009

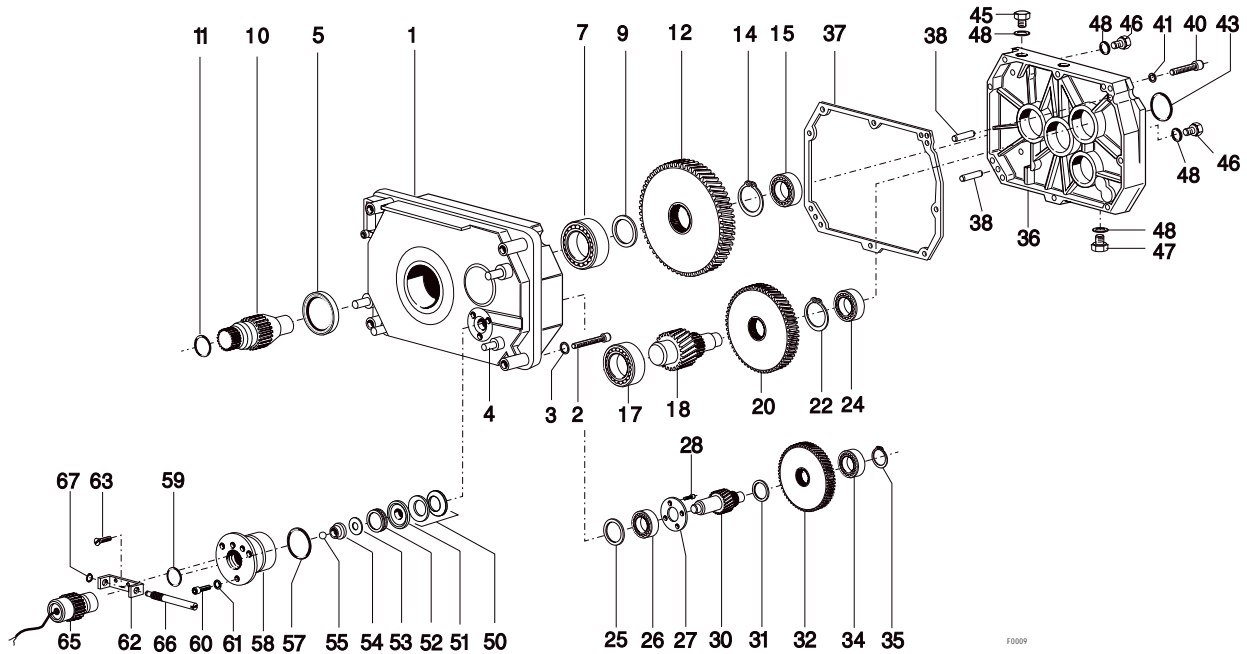
Pos	Teil-Nummer Part-Number	Stück Piece	Beschreibung Description	Benennung Designation
	46 330 34 30 0	1	A6-50Hz AS6063-10 1) (Pos.1-54)	Getriebe Gear
	46 330 35 30 0	1	AS6050-10 1) (Pos.1-54)	
	46 330 36 30 0	1	AS6040-10 1) (Pos.1-54)	
	46 330 37 30 0	1	AS6032-10 1) (Pos.1-54)	
	46 330 38 30 0	1	AS6025-10 1) (Pos.1-54)	
	46 330 34 30 0	1	A6-60Hz AS6063-12 1) (Pos.1-54)	
	46 330 35 30 0	1	AS6050-12 1) (Pos.1-54)	
	46 330 36 30 0	1	AS6040-12 1) (Pos.1-54)	
	46 330 37 30 0	1	AS6032-12 1) (Pos.1-54)	
	46 330 38 30 0	1	AS6025-12 1) (Pos.1-54)	
	46 330 39 30 0	1	A6-50Hz AS6056-12 1) (Pos.1-54)	
	46 330 40 30 0	1	AS6050-12 1) (Pos.1-54)	
	46 330 41 30 0	1	AS6040-12 1) (Pos.1-54)	
	46 330 42 30 0	1	AS6032-12 1) (Pos.1-54)	
	46 330 43 30 0	1	AS6025-12 1) (Pos.1-54)	
	46 330 39 30 0	1	A6-60Hz AS6056-15 1) (Pos.1-54)	
	46 330 40 30 0	1	AS6050-15 1) (Pos.1-54)	
	46 330 41 30 0	1	AS6040-15 1) (Pos.1-54)	
	46 330 42 30 0	1	AS6032-15 1) (Pos.1-54)	
	46 330 43 30 0	1	AS6025-15 1) (Pos.1-54)	
	46 330 44 30 0	1	A6-50Hz AS6040-16 1) (Pos.1-54)	
	46 330 45 30 0	1	AS6032-16 1) (Pos.1-54)	
	46 330 46 30 0	1	AS6025-16 1) (Pos.1-54)	
	46 330 44 30 0	1	A6-60Hz AS6040-19 1) (Pos.1-54)	
	46 330 45 30 0	1	AS6032-19 1) (Pos.1-54)	
	46 330 46 30 0	1	AS6025-19 1) (Pos.1-54)	



Pos	Teil-Nummer Part-Number	Stück Piece	Beschreibung Description	Benennung	Designation
			A7-50Hz		
	46 330 47 30 0	1	AS6063-16 1) Getriebe	Gear	
	46 330 48 30 0	1	AS6050-16 1)		
	46 330 49 30 0	1	AS6040-16 1)		
	46 330 50 30 0	1	AS6032-16 1)		
	46 330 51 30 0	1	AS6025-16 1)		
			A7-60Hz		
	46 330 47 30 0	1	AS6063-19 1)		
	46 330 48 30 0	1	AS6050-19 1)		
	46 330 49 30 0	1	AS6040-19 1)		
	46 330 50 30 0	1	AS6032-19 1)		
	46 330 51 30 0	1	AS6025-19 1)		
			A7-50Hz		
	46 330 52 30 0	1	AS6063-20 1)		
	46 330 53 30 0	1	AS6050-20 1)		
	46 330 54 30 0	1	AS6040-20 1)		
	46 330 55 30 0	1	AS6032-20 1)		
	46 330 56 30 0	1	AS6025-20 1)		
			A7-60Hz		
	46 330 52 30 0	1	AS6063-24 1)		
	46 330 53 30 0	1	AS6050-24 1)		
	46 330 54 30 0	1	AS6040-24 1)		
	46 330 55 30 0	1	AS6032-24 1)		
	46 330 56 30 0	1	AS6025-24 1)		
			A7-50Hz		
	46 330 57 30 0	1	AS6063-25 1)		
	46 330 58 30 0	1	AS6050-25 1)		
	46 330 59 30 0	1	AS6040-25 1)		
	46 330 60 30 0	1	AS6032-25 1)		
	46 330 61 30 0	1	AS6025-25 1)		
			A7-60Hz		
	46 330 57 30 0	1	AS6063-30 1)		
	46 330 58 30 0	1	AS6050-30 1)		
	46 330 59 30 0	1	AS6040-30 1)		
	46 330 60 30 0	1	AS6032-30 1)		
	46 330 61 30 0	1	AS6025-30 1)		
			A7-50Hz		
	46 330 62 30 0	1	AS6050-32 1)		
	46 330 63 30 0	1	AS6040-32 1)		
	46 330 64 30 0	1	AS6032-32 1)		
	46 330 65 30 0	1	AS6025-32 1)		
			A7-60Hz		
	46 330 62 30 0	1	AS6050-38 1)		
	46 330 63 30 0	1	AS6040-38 1)		
	46 330 64 30 0	1	AS6032-38 1)		
	46 330 65 30 0	1	AS6025-38 1)		
1	46 330 04 01 0	1		Getriebegehäuse	Gear box
2	500 822 0	8	DIN 912-8.8	Zyl-Schraube	Socket head cap screw
3	506 905 0	8	DIN 7980	Federring	Spring washer
4	504 991 0	6	DIN 1472	Kerbstift	Dowel pin
5	561 845 0	1	DIN 3760	Wellendichtring	Shaft seal
7	560 838 0	1	DIN 720	Kegelrollenlager	Tapered roller bearing
9	46 333 00 51 0	1		Buchse	Bushing
10	46 333 01 14 0	1		Antriebswelle	Drive shaft
11	515 970 0	1	90x4 OR	Runddichtring	Round sealing ring
12	46 333 53 11 0	1	Z=69 AS60..-10 A6-50Hz	Zahnrad	Gear wheel
	46 333 52 11 0	1	Z=67 AS60..-12 A6-50Hz		
	46 333 53 11 0	1	Z=69 AS60..-12 A6-60Hz		
	46 333 52 11 0	1	Z=67 AS60..-15 A6-60HZ		
12	46 333 52 11 0	1	Z=67 AS60... A7-50/60Hz	Zahnrad	Gear wheel
14	506 578 0	1	110x4 DIN 471	Sicherungsring	Locking ring
15	560 837 0	1	320 09X DIN 720	Kegelrollenlager	Tapered roller bearing
17	560 839 0	1	NJ 2211E DIN 5412	Zyl-Rollenlager	Roller bearing
18	46 333 01 19 0	1	Z=13 AS60..-10 A6-50Hz	Ritzelwelle	Pinion shaft
	46 333 00 19 0	1	Z=14 AS60..-12 A6-50Hz		
	46 333 00 19 0	1	Z=14 AS60..-16 A6-50Hz		
	46 333 01 19 0	1	Z=13 AS60..-12 A6-60Hz		
	46 333 00 19 0	1	Z=14 AS60..-15 A6-60Hz		
	46 333 00 19 0	1	Z=14 AS60..-19 A6-60Hz		

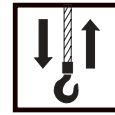


Originalteile
Original parts
AS60



F0009

Pos	Teil-Nummer Part-Number	Stück Piece	Beschreibung Description	Benennung	Designation
18	46 333 00 19 0	1	Z=14 AS60... A7-50/60Hz	Ritzelwelle	Pinion shaft
20	46 333 10 11 0	1	Z=94 AS60..-10 A6-50Hz	Zahnrad	Gear wheel
	46 333 00 11 0	1	Z=91 AS60..-12 A6-50Hz		
	46 333 02 11 0	1	Z=88 AS60..-16 A6-50Hz		
20	46 333 10 11 0	1	Z=94 AS60..-12 A6-60Hz	Zahnrad	Gear wheel
	46 333 00 11 0	1	Z=91 AS60..-15 A6-60Hz		
	46 333 02 11 0	1	Z=88 AS60..-19 A6-60Hz		
	46 333 02 11 0	1	Z=88 AS60..-16 A7-50Hz		
	46 333 04 11 0	1	Z=84 AS60..-20 A7-50Hz		
	46 333 05 11 0	1	Z=81 AS60..-25 A7-50Hz		
	46 333 07 11 0	1	Z=76 AS60..-32 A7-50Hz		
22	506 585 0	1	80x2,5 DIN 471	Sicherungsring	Locking ring
	560 840 0	1	6409 DIN 625	Rillenkugellager	Grooved ball bearing
	45 333 00 52 0	1		Scheibe	Disc
	560 824 0	1	NJ206 EC DIN 5412	Zyl-Rollenlager	Roller bearing
26	560 824 0	1		Scheibe	Disc
27	46 333 00 52 0	1		Zyl-Schraube	Socket head cap screw
28	501 089 0	4	M6x20 DIN 6912		
30	47 333 00 19 0	1	Z=13 AS60..-12 A6-60Hz	Ritzelwelle	Pinion shaft
	47 333 00 19 0	1	Z=13 AS60..-15 A6-60Hz		
	47 333 01 19 0	1	Z=16 AS60..-19 A6-60Hz		
30	47 330 01 19 0	1	Z=16 AS60..-16 A7-50Hz	Ritzelwelle	Pinion shaft
	47 330 02 19 0	1	Z=20 AS60..-20 A7-50Hz		
	47 333 03 19 0	1	Z=23 AS60..-25 A7-50Hz		
	47 333 04 19 0	1	Z=28 AS60..-32 A7-50Hz		
	47 333 01 19 0	1	Z=23 AS60..-19 A7-60Hz		
	47 333 02 19 0	1	Z=28 AS60..-24 A7-60Hz		
	47 333 03 19 0	1	Z=23 AS60..-30 A7-60Hz		
47 333 04 19 0	1	Z=28 AS60..-38 A7-60Hz			
31	46 333 02 51 0	1		Distanzring	Supporting ring
32	46 333 00 16 0	1	Z=132 A6-50/60Hz	Zahnrad	Gear wheel
	46 333 01 16 0	1	Z=98 A7-50/60Hz		



Pos	Teil-Nummer Part-Number	Stück Piece	Beschreibung Description		Benennung	Designation	
34	560 011 0	1	NJ 306 EC	DIN 5412	Zyl-Rollenlager	Roller bearing	
35	506 098 0	1	30x1,5	DIN 471	Sicherungsring	Locking ring	
36	46 333 00 02 0	1			Getriebedeckel	Gear cap	
37	46 333 00 95 0	1			Dichtung	Seal	
38	504 951 0	2	16m6x40	DIN 7	Zyl-Stift	Pin	
40	500 822 0	11	M12x50	DIN 912-8.8	Zyl-Schraube	Socket head cap screw	
41	506 905 0	11	12	DIN 7980	Federring	Spring washer	
43	515 974 0	1	115x3	OR	Runddichtring	Roundsealing ring	
45	45 333 00 38 0	1			Verschlußschraube	Drain screw	
	503 948 0	1	AM22x1,5	IP66			
46	503 948 0	4	AM22x1,5	DIN 7604	Verschlußschraube	Drain screw	
47	503 006 0	1	AM22x1,5	DIN 7604	Verschlußschraube	Drain screw	
48	515 963 0	6	C22x27	DIN 7603	Dichtring	Sealing ring	
50		2		2)	Tellerfeder	Belleville spring washer	
51	45 333 03 50 0	1			Bundbuchse	Bushing	
52	560 858 0	1	51105	DIN 711	Axial-Rillenkugellager	Axial bearing	
53	506 887 0	1	25x35x0,1	3) DIN 988	Paßscheibe	Adjusting washer	
	506 888 0	1	25x35x0,3	3) DIN 988			
	506 899 0	1	25x35x0,5	3) DIN 988			
54	45 333 00 91 0	1			Einstellmutter	Ajusting nut	
55	561 011 0	1	5mm		Kugel	Ball	
57	515 978 0	1	50x3		Runddichtring	Round sealing ring	
58	43 333 00 31 0	1			Gewindebuchse	Threaded bushing	
59	515 003 0	1	34x1,5		Runddichtring	Round sealing ring	
60	500 230 0	3	M6x12	DIN 912-8.8	Zyl-Schraube	Socket head cap screw	
61	506 838 0	3	S6		Sicherungsscheibe	Locking disc	
62	43 333 00 83 0	1			Lagerbügel	Bearing support	
63	502 003 0	2	M4x6	DIN 963-4.8	Senkschraube	Countersunk screw	
65	06 950 .. 14 0	1		4)	Sensor	Sensor	
66	43 333 00 92 0	1			Schnecke	Worm	
67	506 327 0	1	5	DIN 6799	Sicherungsscheibe	Locking disc	
	32 250 07 65 0			5)	1000ml	Getriebeöl	Gear oil

- 1) Ohne Getriebeöl
 2) Siehe Tabelle
 3) Nach Bedarf
 4) Siehe Typenschild
 5) Getriebeöl: erforderliche Menge siehe Betriebsanleitung

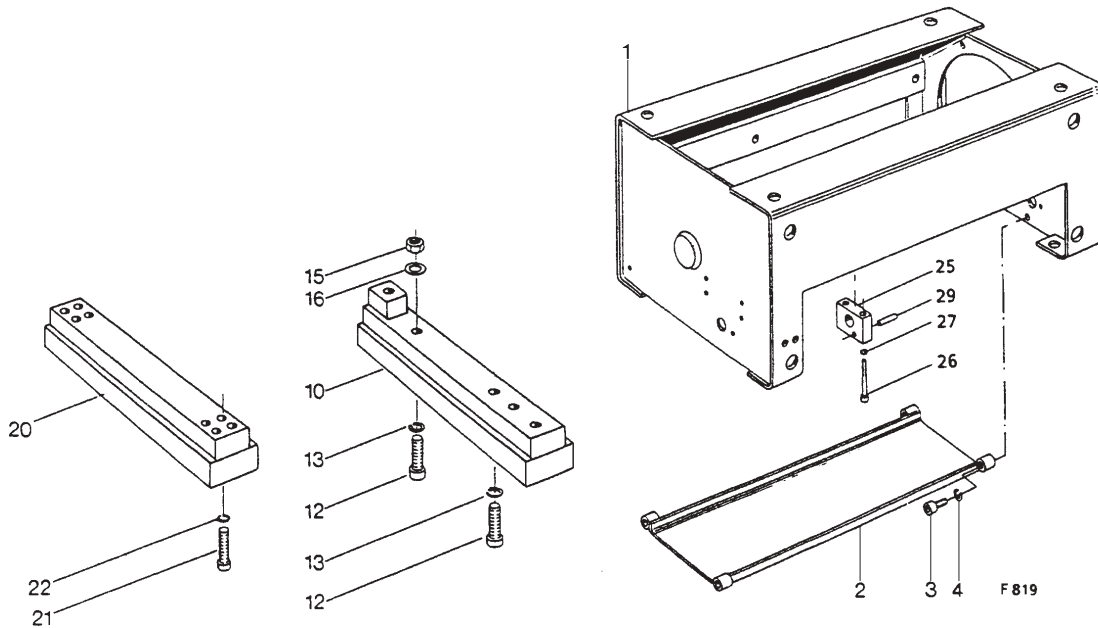
- 1) Without gear oil
 2) See Chart
 3) As required
 4) See rating plate
 5) Quantity of gear oil necessary: see Operating Instructions

Pos.50

Teil-Nummer Part-Nummer	Vorspannung initial stress ±0,05	Hubwerktyp Hoist type	
		50Hz	60Hz
562 039 0	0,21	AS6063-10	AS6063-12
562 039 0	0,17	AS6050-10	AS6050-12
562 040 0	0,23	AS6040-10	AS6040-12
562 040 0	0,17	AS6032-10	AS6032-12
562 041 0	0,19	AS6025-10	AS6025-12
562 038 0	0,15	AS6063-..	AS6063-..
562 039 0	0,20	AS6050-..	AS6050-..
562 039 0	0,15	AS6040-..	AS6040-..
562 040 0	0,20	AS6032-..	AS6032-..
562 040 0	0,15	AS6025-..	AS6025-..



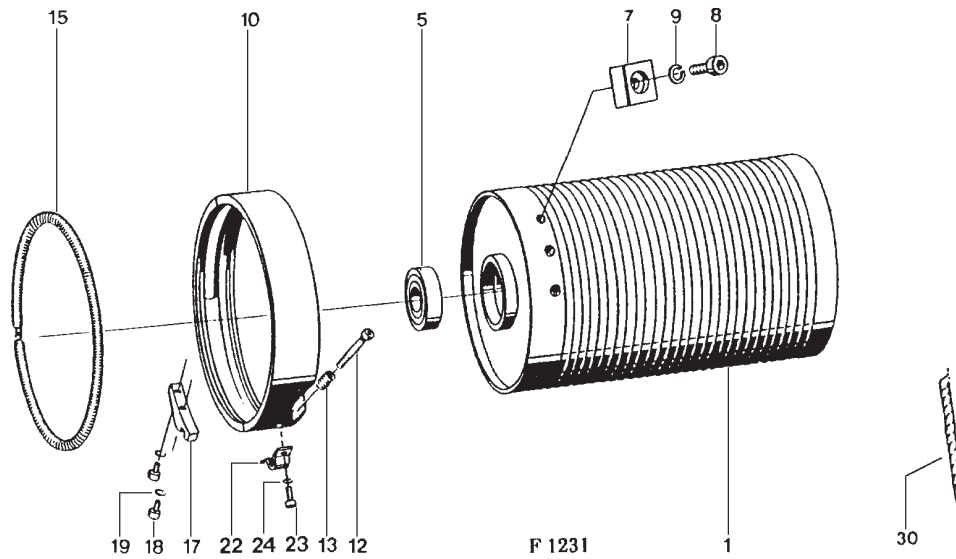
Originalteile
Original parts
AS60



Pos	Teil-Nummer Part-Number	Stück Piece	Beschreibung Description	Benennung Designation	Designation				
1	46 330 40 20 0	1	L1	/1 - 4/2-2	Traggestell	Bearer frame			
	46 330 41 20 0	1	L2						
	46 330 42 20 0	1	L3						
	46 330 43 20 0	1	L4						
	46 330 44 20 0	1	L5						
1	46 330 40 20 0	1	L1	4/2-1	Traggestell	Bearer frame			
	46 330 45 20 0	1	L2 (Pos.25)						
	46 330 46 20 0	1	L3 (Pos.25)						
	46 330 47 20 0	1	L4 (Pos.25)						
	46 330 48 20 0	1	L5 (Pos.25)						
2	46 330 00 22 0	1	L1		Traverse	Traverse			
	46 330 01 22 0	1	L2						
	46 330 02 22 0	1	L3						
	46 330 03 22 0	1	L4						
	46 330 04 22 0	1	L5						
3	500 814 0	4	M16x70	DIN 912-8.8	Zyl-Schraube	Socket head cap screw			
4	506 906 0	4	16	DIN 7980	Federring	Spring washer			
10	46 330 62 22 0		x) (Pos.12-16)	Befestigungstraverse	Fastening traverse				
12	500 825 0	4				M36x100	DIN 912-8.8	Zyl-Schraube	Socket head cap screw
13	506 580 0	4				36	DIN 7980	Federring	Spring washer
15	506 594 0	2				M36	DIN 934	Skt-Mutter	Hexagonal nut
16	506 579 0	2				B37	DIN 127	Scheibe	Disc
20	46 330 61 22 0	1	L4 + L5	(Pos.21,22)	Befestigungstraverse	Fastening traverse			
21	500 825 0	4	M36x100	DIN 912-8.8	Zyl-Schraube	Socket head cap screw			
22	506 580 0	4	36	DIN 7980	Federring	Spring washer			
25	46 330 10 29 0	2		(Pos.26-29)	Lagerstück	Bearing pedestal			
26	500 824 0	2	M24x120	DIN 912-8.8	Zyl-Schraube	Socket head cap screw			
27	506 908 0	2	24	DIN 7980	Federring	Spring washer			
29	504 994 0	1	12x60	DIN 1473	Kerbstift	Dowel pin			

x) Stückzahl nach Bedarf

x) Quantity as required



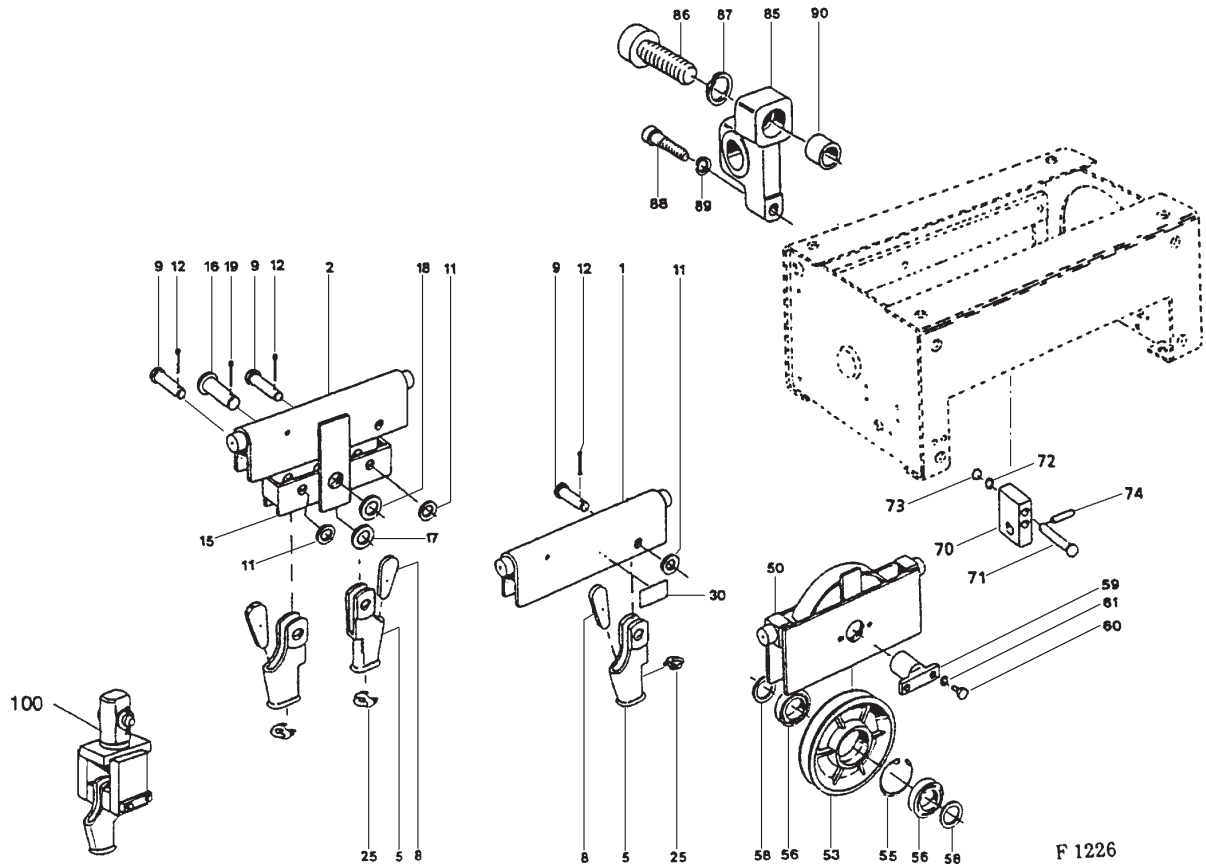
Pos	Teil-Nummer Part-Number	Stück Piece	Beschreibung Description		Benennung	Designation
1	46 330 00 40 0	1	L1	D 20mm	/1	Seiltrommel Rope drum
	46 330 01 40 0	1	L2	D 20mm		
	46 330 02 40 0	1	L3	D 20mm		
	46 330 03 40 0	1	L4	D 20mm		
	46 330 04 40 0	1	L5	D 20mm		
1	46 330 05 40 0	1	L1	D 15mm	2/2-, 4/2-.	Seiltrommel Rope drum
	46 330 06 40 0	1	L2	D 15mm		
	46 330 07 40 0	1	L3	D 15mm		
	46 330 08 40 0	1	L4	D 15mm		
	46 330 09 40 0	1	L5	D 15mm		
5	560 945 0	1	6312-2Z		DIN 625	Rillenkugellager Grooved ball bearing
7	45 330 00 46 0	8	D 15mm		(Pos.8+9)	Klemmplatte Clamping plate
	46 330 00 46 0	4	D 20mm		(Pos.8+9)	
8	500 151 0	8	M12x30	D 15mm	DIN 912-8.8	Zyl-Schraube Socket head cap screw
	500 152 0	4	M16x35	D 20mm	DIN 912-8.8	
9	506 905 0	8	12	D 15mm	DIN 7980	Federring Spring washer
	506 906 0	4	16	D 20mm	DIN 7980	
10	46 330 03 43 0	1	D 15mm	2)	(Pos.12-17)	Seilführung Rope guide
	46 330 00 43 0	1	D 20mm	2)	(Pos.12-17)	
	46 330 02 43 0	1	D 15mm	3)	(Pos.12-17)	
12	24 334 01 90 0	2				Schraube Screw
13	50 334 01 94 0	2				Druckfeder Pressure spring
15	46 334 00 94 0	1				Zugfeder Tension spring
17	46 330 50 48 0	1			(Pos.18+19)	Anschlag Stop
18	500 183 0	2	M12x35		DIN 912-8.8	Zyl-Schraube Socket head cap screw
19	506 905 0	2	12		DIN 7980	
22	45 334 00 64 0	1	L3 - L5			Führungsschelle Guiding clip
23	500 144 0	2	M8x16		DIN 912-8.8	Zyl-Schraube Socket head cap screw
24	506 459 0	2	8		DIN 7980	Federring Spring washer
30					4)	Drahtseil Wire rope

1) Pos.5 immer mitbestellen
2) Seilführung Linksgewinde
3) Seilführung Rechtsgewinde
4) Siehe Datenblatt

1) Always include item 5 in order
2) Rope guide left thread
3) Rope guide right thread
4) See data sheet

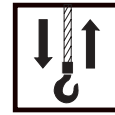


Originalteile
Original parts
AS60



F 1226

Pos	Teil-Nummer Part-Number	Stück Piece	Beschreibung Description	Benennung Designation
1	46 330 50 28 0	1	L1 - L5	1)2) 2/1
	46 330 50 28 0	1	L1 - L5	1) 4/1
	46 330 50 28 0	1	L1 - L3	2) 4/1
	46 330 55 28 0	1	L4	2) 4/1
	46 330 56 28 0	1	L5	2) 4/1
2	46 330 00 28 0	1	L1 - L5	4/2-1 (Pos.5,17-25)
5	46 330 05 48 0	2	D 15mm	(Pos.8-12)
	50 335 00 66 0	2	K7	
8	50 335 00 66 0	2	K7	
9	46 332 04 92 0	2		
11	506 032 0	2	B25	DIN 125
12	504 061 0	2	6,3x50	DIN 94
5	46 330 00 48 0	1	D 20mm	(Pos.8-12)
	25 335 02 66 0	1	K9	
8	25 335 02 66 0	1	K9	
9	504 992 0	1		
11	506 579 0	1	B37	DIN 125
12	504 993 0	1	8x56	DIN 94
15	46 330 00 23 0	1		
	46 332 00 92 0	1		
16	46 332 00 92 0	1		
17	46 332 00 52 0	2		
18	506 579 0	1	B37	DIN 125
19	504 993 0	1	8x56	DIN 94
25	517 008 0	2	D 15mm	Gr.16
	517 801 0	1	D 20mm	Gr.22
30	43 332 00 42 0	1	L1 - L3	1)2) 2/1
	46 332 00 42 0	1	L4 + L5	1)2) 2/1
	43 332 00 42 0	1	L1 - L5	2) 4/1
	43 332 00 42 0	1	L1 + L2	1) 4/1
	45 332 00 42 0	1	L4 + L5	1) 4/1



Pos	Teil-Nummer Part-Number	Stück Piece	Beschreibung Description	Benennung	Designation
50	46 330 00 27 0	1	(Pos.53,58-61)	Umlenktraverse	Deflection cross-bar
53	25 330 00 53 0	1	D 375mm (Pos.55+56)	Seilrolle	Rope pulley
55	506 938 0	1	125x4 DIN 472	Sicherungsring	Locking ring
56	560 941 0	2	6214-Z DIN 625	Rillenkugellager	Grooved ball bearing
58	507 802 0	2	70x90x2 DIN 988	Paßscheibe	Adjusting washer
59	46 330 00 29 0	1		Seilrollenbolzen	Rope pulley axle
60	500 281 0	2	M12x25 DIN 933-8.8	Skt-Schraube	Hexagon head cap screw
61	506 045 0	2	A12 DIN 127	Federring	Spring washer
70	46 330 15 29 0	1	2/1 ; 4/1 ; 4/2-1 (Pos.71-74)	Lagerstück	Bearing pedestal
71	46 332 02 14 0	2		Achse	Axle
72	507 811 0	4	25x35x1 DIN 988	Paßscheibe	Adjusting washer
73	506 097 0	4	25x1,2 DIN 471	Sicherungsring	Locking ring
74	504 994 0	1	12x60 DIN 1473	Zyl-Stift	Grooved dowel pin
85	46 330 14 29 0	2	4/1 (Pos.86-90)	Lagerstück	Bearing pedestal
86	500 825 0	2	M36x100 DIN 912-8.8	Zyl-Schraube	Socket head cap screw
87	506 850 0	2	36 DIN 988	Federring	Spring washer
88	500 814 0	2	M16x70 DIN 912-8.8	Zyl-Schraube	Socket head cap screw
89	506 906 0	2	16 DIN 7980	Federring	Spring washer
90	47 342 00 50 0	2		Buchse	Bushing
100	46 330 20 28 0	1	2/1 L4 + L5	Drallfänger	Anti twist device

1) Normale Bauhöhe
2) Kurze Bauhöhe

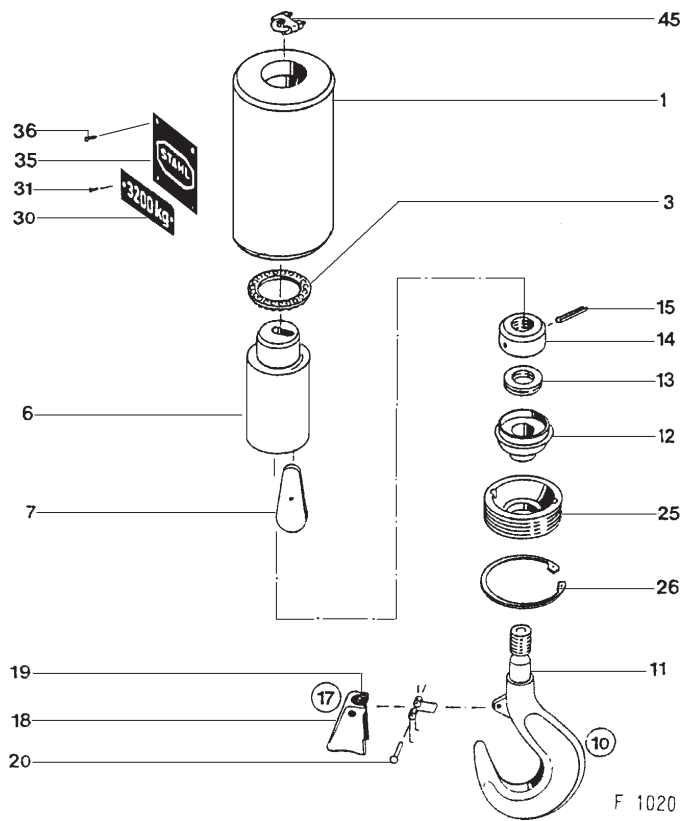
1) Standard headroom
2) Short headroom



Originalteile
Original parts
AS60



H190-1

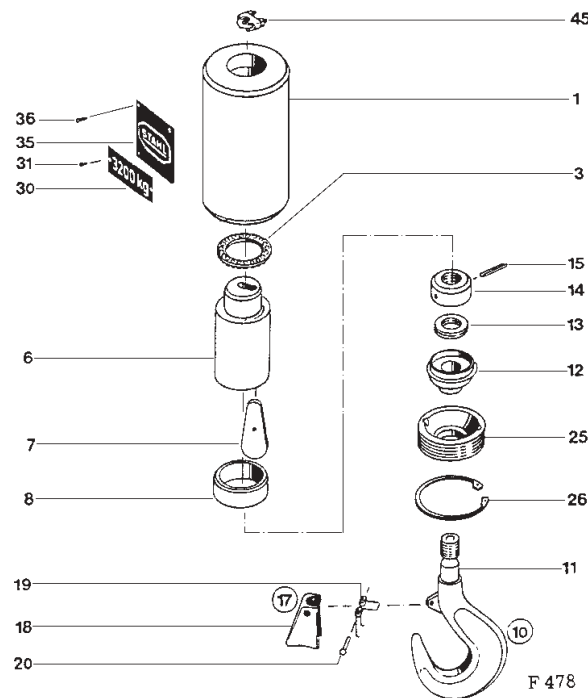


Pos	Teil-Nummer Part-Number	Stück Piece	Beschreibung Description	Benennung Designation
	03 330 30 59 0	1	H190-1 1) (Pos.1-10,25-45)	Hakengeschirr Bottom hook block
1	03 330 30 56 0	1		Traggehäuse Casing
3	560 867 0	1	51120 DIN 711	Axialrillenkugellager Axial bearing
6	30 335 21 21 0	1		Seilschloß Rope socket
7	50 335 00 66 0	1	K7	Seilkeil Rope wedge
10	25 330 22 52 0	1	RSN 1,6 (Pos.11-17)	Lasthaken Load hook
11	25 335 00 08 0	1	RSN 1,6 2)	Lasthaken Load hook
12	25 335 00 55 0	1		Tragscheibe Carrying disc
13	560 065 0	1	51107 DIN 711	Axialrillenkugellager Axial bearing
14	25 335 00 91 0	1	2)	Lasthakenmutter Nut
15	504 246 0	1	6x60 DIN 1481	Spannstift Clamping sleeve
17	25 330 51 57 0	1	(Pos.18-20)	Lasthakensicherung Safety catch
18	00 335 11 15 0	1		Sicherungsbügel Safety loop
19	10 335 02 94 0	1		Doppelschenkelfeder Double leg type spring
20	00 335 00 16 0	1		Nietstift Rivet pin
25	30 335 21 90 0	1		Tragschraube Carrier screw
26	506 266 0	1	145x4 DIN 472	Sicherungsring Locking ring
30	50 335 53 45 0	2	-1600 kg	Traglastschild S.W.L.-Sign
	50 335 27 45 0	2	-2000 kg	
	50 335 28 45 0	2	-2500 kg	
	50 335 44 45 0	2	-3200 kg	
	50 335 30 45 0	2	-4000 kg	
31	507 831 0	4	3x5	Blindniet Blind rivet
35	03 335 00 43 0	2		Firmenschild Name plate
36	507 831 0	8	3x5	Blindniet Blind rivet
45	517 008 0	1	Gr.10	Drahtseilklemme Wire rope clamp

1) Bitte Traglast angeben.
2) Als Einzelteil nicht lieferbar

1)Please state capacity.
2) Not supplied as individual part

H200-1



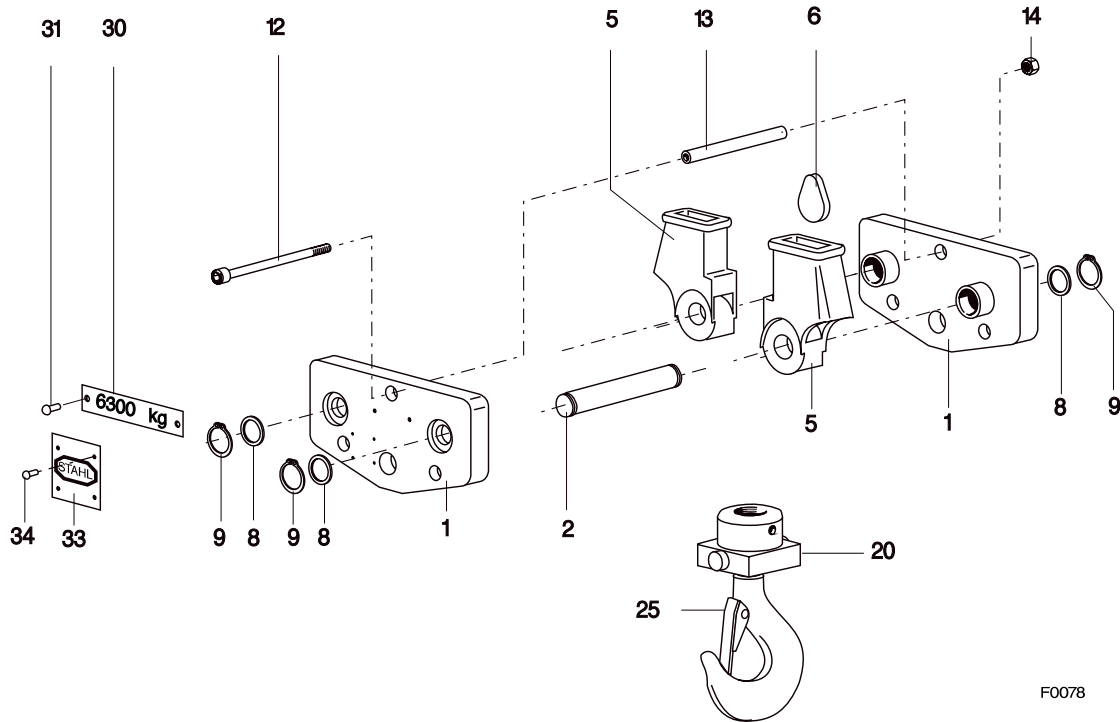
Pos	Teil-Nummer Part-Number	Stück Piece	Beschreibung Description	Benennung Designation	Designation	
	03 330 40 59 0	1	H200-1	1)2) (Pos.1-10,25-45)	Hakengeschirr	Bottom hook block
	03 330 45 59 0	1	H200-1	1)3) (Pos.1-10,25-45)		
1	03 330 40 56 0	1			Traggehäuse	Caising
3	560 868 0	1	51122	DIN 711	Axialrillenkugellager	Axial bearing
6	25 335 01 21 0	1			Seilschloß	Rope socket
7	25 335 02 66 0	1	K9		Seilkeil	Rope wedge
8	25 335 02 51 0	1	146/130/57		Buchse	Bushing
10	25 330 23 52 0	1	RSN 2,5	(Pos.11-17)	Lasthaken	Load hook
	25 330 11 52 0	1	RS 2,5			
11	25 335 01 08 0	1	RSN 2,5	4)	Lasthaken	Load hook
	03 335 00 09 0	1	AS 2,5	4)		
12	25 335 01 55 0	1			Tragscheibe	Carrying disc
13	560 021 0	1	51108	DIN 711	Axialrillenkugellager	Axial bearing
14	25 335 01 91 0	1		4)	Lasthakenmutter	Nut
15	504 247 0	1	8x70	DIN 1481	Spannstift	Clamping sleeve
17	25 330 52 57 0	1		(Pos.18-20)	Lasthakensicherung	Safety catch
18	00 335 12 15 0	1			Sicherungsbügel	Safety loop
19	30 335 03 94 0	1			Doppelschenkelfeder	Double leg type spring
20	00 335 01 16 0	1			Nietstift	Rivet pin
25	25 335 00 90 0	1			Tragschraube	Carrier screw
26	506 922 0	1	160x4	DIN 472	Sicherungsring	Locking ring
30	50 335 44 45 0	2	-3200 kg		Traglastschild	S.W.L.-Sign
	50 335 30 45 0	2	-4000 kg			
	50 335 31 45 0	2	-5000 kg			
	50 335 46 45 0	2	-6300 kg			
31	507 831 0	4	3x5		Blindniet	Blind rivet
35	42 339 00 43 0	2			Firmenschild	Name plate
36	507 831 0	8	3x5		Blindniet	Blind rivet
45	517 900 0	1	Gr.19		Drahtseilklemme	Wire rope clamp

1) Bitte Traglast angeben.
2) Mit Einfach Haken RSN
3) Mit Doppelhaken RS
4) Als Einzelteil lieferbar

1) Please state capacity.
2) With load hook RSN
3) With ramshorn hook RS
4) Not supplied as individual part



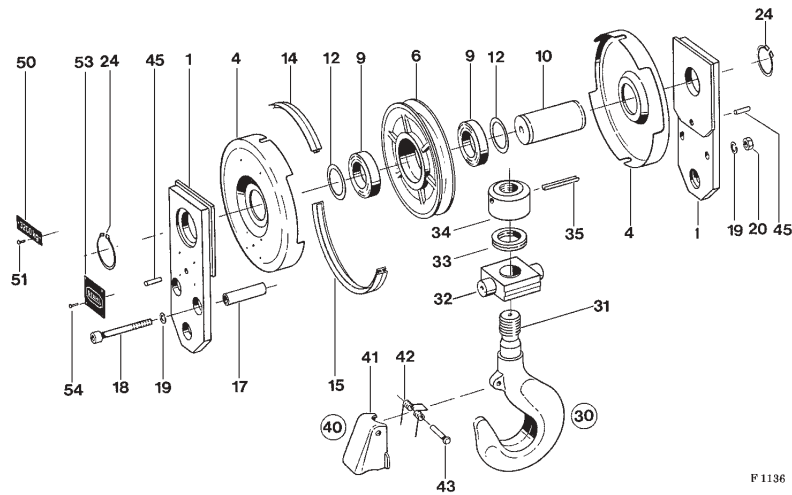
T180-2



F0078

Pos	Teil-Nummer Part-Number	Stück Piece	Beschreibung Description	Benennung	Designation
	03 330 53 56 0	1	T180-2 (Pos.1-20,30-34)	Hakentraverse	Hook traverse
1	03 330 03 54 0	2		Traglasche	Side cheek
2	03 335 03 92 0	2		Bolzen	Bolt
5	45 332 02 10 0	2		Seilschloß	Lock for wire rope
6	50 335 00 66 0	2	K7	Seilkeil	Rope wedge
8	507 024 0	4	S25x35x2 DIN 988	Stützscheibe	Spacer ring
9	506 428 0	4	24x1,2 DIN 471	Sicherungsring	Locking ring
12	500 984 0	3	M12x100 DIN 912-8.8	Zyl-Schraube	Socket head cap screw
13	03 335 40 16 0	3	20/13,6/75	Buchse	Bushing
14	506 550 0	3	M12 DIN 934	Skt-Mutter	Hexagonal nut
20	22 330 06 52 0	1	RSN 2,5 (Pos.25)	Lasthaken	Load hook
25	25 330 52 57 0	1		Lasthakensicherung	Safety catch
30	05 335 49 45 0	2	-6300 kg	Traglastschild	S.W.L.-Sign
31	507 831 0	4	3x5	Blindniet	Blind rivet
33	03 335 11 43 0	2		Firmenschild	Name plate
34	507 831 0	8	3x5	Blindniet	Blind rivet

H252-2



F 1136

Pos	Teil-Nummer Part-Number	Stück Piece	Beschreibung Description	Benennung Designation	Designation
	03 330 41 50 0	1	H252-2 1)2) (Pos.1-6,10-30,45-54)	Hakenflasche	Bottom hook block
	03 330 45 50 0	1	H252-2 1)3) (Pos.1-6,10-30,45-54)		
1	03 330 42 58 0	2		Traglasche	Side cheek
4	03 335 43 05 0	2		Schutzhaube	Protection hood
6	03 330 40 53 0	1	D 250mm (Pos.9)	Seilrolle	Rope pulley
9	560 953 0	2	6212-2Z DIN 625	Rillenkugellager	Grooved ball bearing
10	03 335 46 14 0	1		Achse	Axle
12	507 800 0	2	60x75x1,5 DIN 988	Paßscheibe	Adjusting washer
14	03 335 40 57 0	1		Halteprofil	Joining element
15	03 335 41 57 0	1		Halteprofil	Joining element
17	03 335 41 16 0	2		Buchse	Bushing
18	500 830 0	2	M12x110 DIN 912-8.8	Zyl-Schraube	Socket head cap screw
19	506 905 0	4	12 DIN 7980	Federring	Spring washer
20	506 550 0	2	M12 DIN 934-8	Skt-Mutter	Hexagonal nut
24	506 919 0	2	60x3 DIN 471	Sicherungsring	Locking ring
30	25 330 25 52 0	1	RSN 4 (Pos.31-40)	Lasthaken	Load hook
	25 330 12 52 0	1	RS 4		
31	25 335 02 08 0	1	RSN 4 4)	Lasthaken	Load hook
	25 335 02 09 0	1	RS 4 4)		
32	25 335 01 06 0	1		Traverse	Traverse
33	560 958 0	1	51110 DIN 711	Axialrillenkugellager	Axial bearing
34	25 335 02 91 0	1	4)	Lasthakenmutter	Nut
35	504 248 0	1	10x80 DIN 1481	Spannstift	Clamping sleeve
40	25 330 53 57 0	1	(Pos.41-43)	Lasthakensicherung	Safety catch
41	00 335 13 15 0	1		Sicherungsbügel	Safety loop
42	20 335 02 94 0	1		Doppelschenkelfeder	Double leg type spring
43	00 335 02 16 0	1		Nietstift	Rivet pin
45	504 147 0	2	6x30 DIN 1473	Kerbstift	Pin
50	50 335 28 45 0	2	-2500 kg	Traglastschild	S.W.L.-Sign
	50 335 44 45 0	2	-3200 kg		
	50 335 30 45 0	2	-4000 kg		
	50 335 31 45 0	2	-5000 kg		
	50 335 46 45 0	2	-6300 kg		
	50 335 34 45 0	2	-8000 kg		
51	507 831 0	4	3x5	Blindniet	Blind rivet
53	03 335 00 43 0	2		Firmenschild	Name plate
54	507 831 0	8	3x5	Blindniet	Blind rivet

1) Bitte Traglast angeben.
2) Mit Einfach Haken RSN
3) Mit Doppelhaken RS
4) Als Einzelteil nicht lieferbar

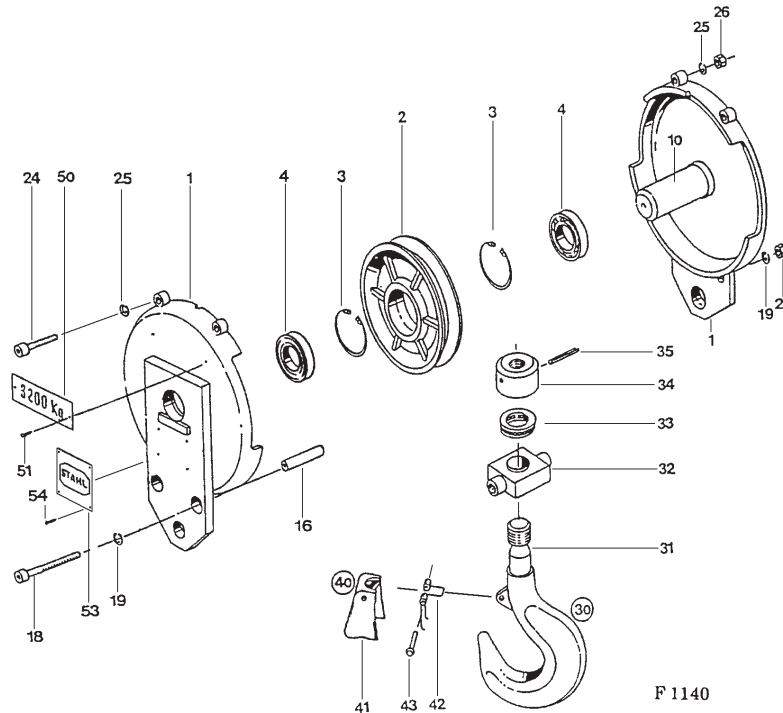
1)Please state capacity.
2) With load hook RSN
3) With ramshorn hook RS
4) Not supplied as individual part



Originalteile
Original parts
AS60



H375-2

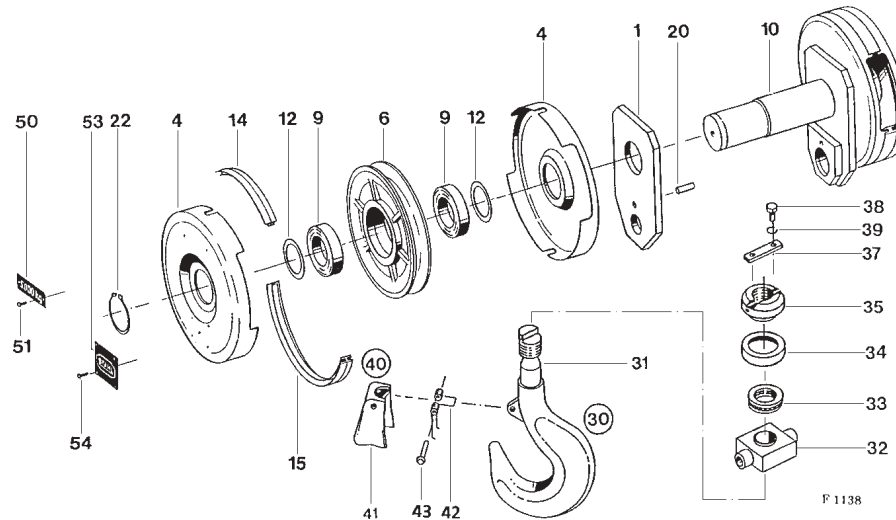


Pos	Teil-Nummer Part-Number	Stück Piece	Beschreibung Description		Benennung	Designation	
	03 330 60 50 0	1	H375-2	1)2)	(Pos.1,2,10-30,50-54)	Hakenflasche	Bottom hook block
	03 330 65 50 0	1	H375-2	1)3)	(Pos.1,2,10-30,50-54)		
1	03 330 62 54 0	2				Tragschild	Side cheek
2	25 330 00 53 0	1	D 375mm	(Pos.3+4)		Seilrolle	Rope pulley
3	506 938 0	2	125x4	DIN 472		Sicherungsring	Locking ring
4	560 941 0	2	6214-Z	DIN 625		Rillenkugellager	Grooved ball bearing
10	03 335 60 14 0	1				Achse	Axle
16	25 335 01 16 0	2				Abstandsrohr	Distance pipe
18	03 335 01 90 0	2				Schraube	Screw
19	506 905 0	4	12	DIN 7980		Federring	Spring washer
20	506 550 0	2	M12	DIN 934-8		Skt-Mutter	Hexagonal nut
24	500 408 0	2	M12x60	DIN 912-8.8		Zyl-Schraube	Socket head cap screw
25	506 905 0	4	12	DIN 7980		Federring	Spring washer
26	506 550 0	2	M12	DIN 934-8		Skt-Mutter	Hexagonal nut
30	25 330 26 52 0	1	RSN 5	(Pos.31-40)		Lasthaken	Load hook
	25 330 13 52 0	1	RS 5				
31	25 335 03 08 0	1	RSN 5	4)		Lasthaken	Load hook
	25 335 03 09 0	1	RS 5	4)			
32	25 332 00 06 0	1				Traverse	Traverse
33	560 960 0	1	51112	DIN 711		Axiallager	Axial bearing
34	25 335 03 91 0	1		4)		Lasthakenmutter	Nut
35	504 249 0	1	10x90	DIN 1481		Spannstift	Clamping sleeve
40	521 002 0	1		(Pos.41-43)		Lasthakensicherung	Safety catch
50	50 335 30 45 0	2	-4000 kg			Traglastschild	S.W.L-Sign
	50 335 31 45 0	2	-5000 kg				
	50 335 34 45 0	2	-8000 kg				
	50 335 35 45 0	2	-10000 kg				
	50 335 47 45 0	2	-12500 kg				
51	507 831 0	4	3x5			Blindniet	Blind rivet
53	42 339 00 43 0	2				Firmenschild	Name plate
54	507 831 0	8	3x5			Blindniet	Blind rivet

- 1) Bitte Traglast angeben.
- 2) Mit Einfach Haken RSN
- 3) Mit Doppelhaken RS
- 4) Als Einzelteil nicht lieferbar

- 1) Please state capacity.
- 2) With load hook RSN
- 3) With ramshorn hook RS
- 4) Not supplied as individual part

H252-4



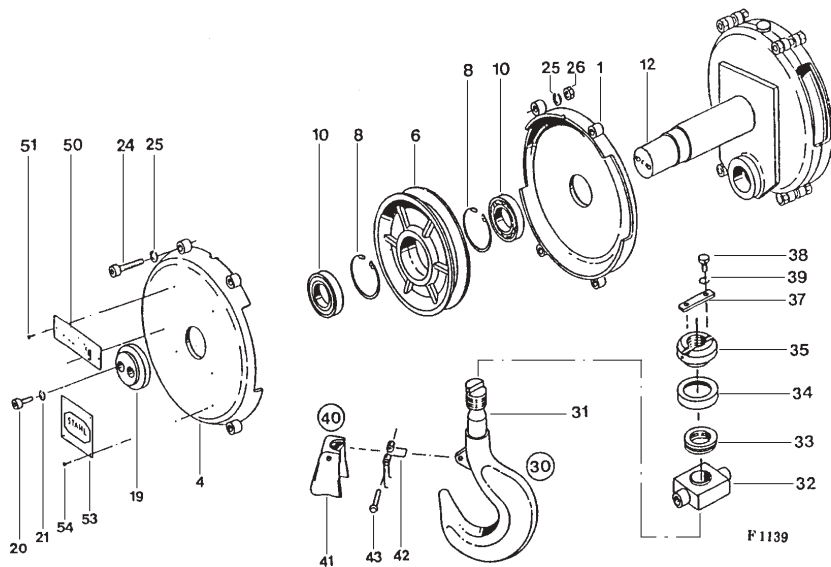
Pos	Teil-Nummer Part-Number	Stück Piece	Beschreibung Description	Benennung Designation		
	03 330 42 51 0	1	H252-4	1)2) (Pos.1-6,10-30,50-54)	Hakenflasche	Bottom hook block
	03 330 46 51 0	1	H252-4	1)3) (Pos.1-6,10-30,50-54)		
1	03 335 46 17 0	2			Traglasche	Side cheek
4	03 335 43 05 0	4			Schutzhaube	Protection hood
6	03 330 40 53 0	2	D 250mm	(Pos.9)	Seilrolle	Rope pulley
9	560 953 0	4	6212-2Z	DIN 625	Rillenkugellager	Grooved ball bearing
10	03 335 50 14 0	1			Achse	Axle
12	507 800 0	4	60x75x1,5	DIN 988	Paßscheibe	Adjusting washer
14	03 335 40 57 0	2			Halteprofil	Joining element
15	03 335 41 57 0	2			Halteprofil	Joining element
20	504 147 0	2	6x30	DIN 1473	Kerbstift	Pin
22	506 919 0	2	60x3	DIN 471	Sicherungsring	Locking ring
30	25 330 33 52 0	1	RSN 6	(Pos.31,35,37-40)	Lasthaken	Load hook
	26 330 51 52 0	1	RS 6			
31	25 335 12 08 0	1	RSN 6	4)	Lasthaken	Load hook
	25 335 12 09 0	1	RS 6	4)		
32	25 335 09 06 0	1			Traverse	Traverse
33	560 963 0	1	51214	DIN 711	Axialrillenkugellager	Axial bearing
34	25 335 02 15 0	1			Schutzblech	Guard plate
35	25 335 10 91 0	1		4)	Lasthakenmutter	Nut
37	25 335 02 18 0	1			Sicherungsstück	Locking plate
38	500 944 0	2	M10x16	DIN 933-8.8	Skt-Schraube	Hexagon head cap screw
39	506 218 0	2	A10	DIN 127	Federring	Spring washer
40	25 330 55 57 0	1		(Pos.41-43)	Lasthakensicherung	Safety catch
41	521 910 0	1			Sicherungsklappe	Safety loop
42	562 977 0	1			Doppelschenkelfeder	Double-leg type spring
43	00 335 03 16 0	1			Nietstift	Rivet pin
50	50 335 31 45 0	2	-5000 kg		Traglastschild	S.W.L.-Sign
	50 335 46 45 0	2	-6300 kg			
	50 335 34 45 0	2	-8000 kg			
	50 335 35 45 0	2	-10000 kg			
	50 335 47 45 0	2	-12500 kg			
	50 335 36 45 0	2	-16000 kg			
51	507 831 0	4	3x5		Blindniet	Blind rivet
53	03 335 04 43 0	2			Firmenschild	Name plate
54	507 831 0	8	3x5		Blindniet	Blind rivet

1) Bitte Traglast angeben.
2) Mit Einfach Haken RSN
3) Mit Doppelhaken RS
4) Als Einzelteil nicht lieferbar

1)Please state capacity.
2) With load hook RSN
3) With ramshorn hook RS
4) Not supplied as individual part



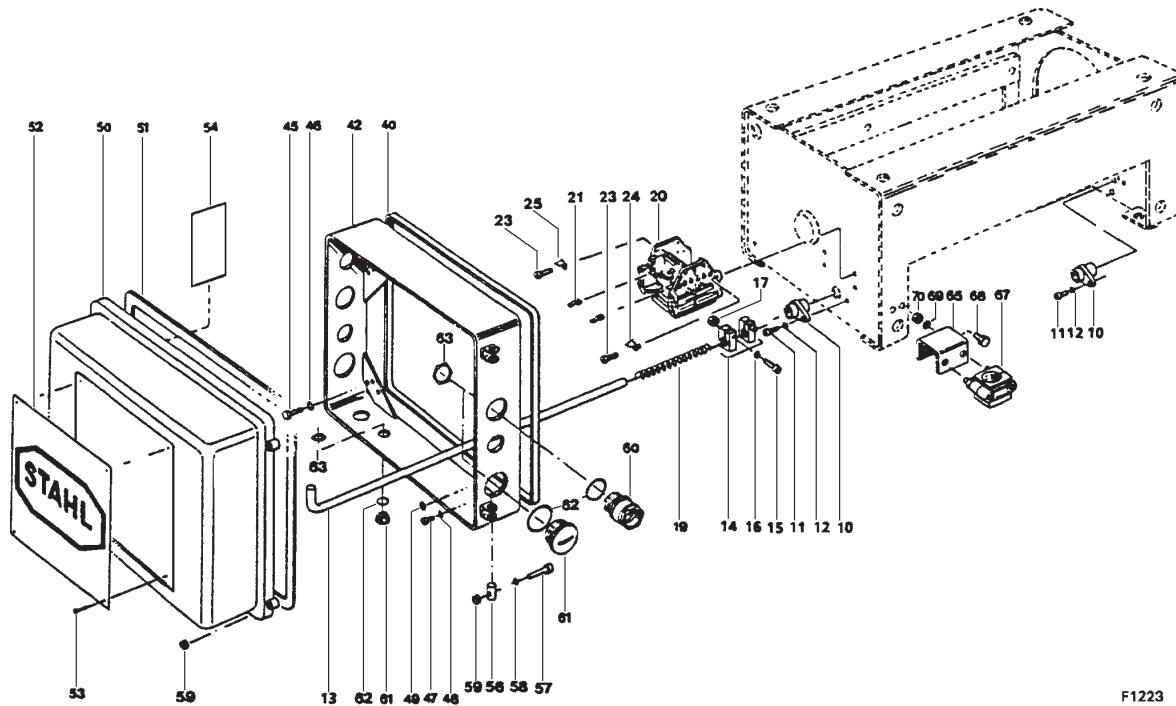
H375-4



Pos	Teil-Nummer Part-Number	Stück Piece	Beschreibung Description		Benennung	Designation	
	03 330 60 51 0	1	H375-4	1)2)	(Pos.1-6,12-30,32-34,50-54)	Hakenflasche	Bottom hook block
	03 330 65 51 0	1	H375-4	1)3)	(Pos.1-6,12-30,32-34,50-54)		
1	03 330 61 54 0	2				Traglasche	Side cheek
4	03 330 60 55 0	2				Schutzhaube	Protection hood
6	25 330 00 53 0	2	D 375mm		(Pos.8+10)	Seilrolle	Rope pulley
8	506 938 0	4	125x4		DIN 472	Sicherungsring	Locking ring
10	560 941 0	4	6214-Z		DIN 625	Rillenkugellager	Grooved ball bearing
12	03 335 61 14 0	1				Achse	Axle
19	25 335 02 31 0	2				Haltescheibe	Retaining disc
20	500 972 0	4	M12x20		DIN 912-8.8	Zyl-Schraube	Socket head cap screw
21	506 905 0	4	12		DIN 7980	Federring	Spring washer
24	500 408 0	8	M12x60		DIN 6912-8.8	Zyl-Schraube	Socket head cap screw
25	506 905 0	16	12		DIN 7980	Federring	Spring washer
26	506 550 0	8	M12		DIN 934-8	Skt-Mutter	Hexagonal nut
30	25 330 34 52 0	1	RSN 10		(Pos.31,35,37-40)	Lasthaken	Load hook
	25 330 30 52 0	1	RF 10				
31	25 335 13 08 0	1		4)		Lasthaken	Load hook
	25 335 13 09 0	1		4)			
32	25 335 10 06 0	1				Traverse	Traverse
33	560 964 0	1	51218		DIN 711	Axiallager	Axial bearing
34	25 335 03 15 0	1				Schutzblech	Guard plate
35	25 335 11 91 0	1		4)		Lasthakenmutter	Nut
37	25 335 00 18 0	1				Sicherungsstück	Locking plate
38	500 328 0	2	M10x20		DIN 933-8.8	Skt-Schraube	Hexagon head cap screw
39	506 218 0	2	A10		DIN 127	Federring	Spring washer
40	25 330 50 57 0	1			(Pos.41-43)	Lasthakensicherung	Safety catch
41	25 330 01 57 0	1				Sicherungsklappe	Safety loop
42	50 335 02 94 0	1				Doppelschenkelfeder	Double-leg type spring
43	25 335 02 92 0	1				Nietstift	Rivet pin
50	50 335 36 45 0	2	-16000 kg			Traglastschild	S.W.L.-Sign
	50 335 37 45 0	2	-20000 kg				
	50 33538 45 0	2	-25000 kg				
51	507 831 0	4	3x5			Blindniet	Blind rivet
53	42 339 00 43 0	2				Firmenschild	Name plate
54	507 831 0	8	3x5			Blindniet	Blind rivet

1) Bitte Traglast angeben.
2) Mit Einfach Haken RSN
3) Mit Doppelhaken RF
4) Als Einzelteil nicht lieferbar

1)Please state capacity.
2) With load hook RSN
3) With ramshorn hook RF
4) Not supplied as individual part



F1223

Pos	Teil-Nummer Part-Number	Stück Piece	Beschreibung Description	Benennung	Designation
10	43 332 00 50 0	2		Büchse	Bushing
11	502 079 0	2	M6x16	Zyl-Schraube	Cheese head cap screw
12	506 043 0	2	A6	Federring	Spring washer
13	46 339 05 14 0	1	L1	Endabstellstange	Limit switch
	46 339 06 14 0	1	L2		
	46 339 07 14 0	1	L3		
	46 339 08 14 0	1	L4		
	46 339 09 14 0	1	L5		
14	43 330 00 97 0	2		Anschlag	End stop
15	500 232 0	2	M6x25	Zyl-Schraube	Socket head cap screw
16	506 411 0	2	A6,4	Zahnscheibe	Teeth lock washer
17	506 281 0	2	M6	Skt-Mutter	Hexagonal nut
19	25 339 00 94 0	1		Druckfeder	Pressure spring
20	06 390 01 01 0	1	E-A 02	Endschalter	Limit switch
	06 390 05 01 0	1	E-A 04		
	06 390 03 01 0	1	E-A 12		
	06 390 07 01 0	1	E-A 14		
20	02 390 09 01 0	1	HE-10		
21	517 976 0		6,3x2,5	Steckhülse	End sleeve for strands
23	500 282 0	4	M6x16	Skt-schraube	Hexaon head cap srew
24	02 391 01 93 0	2		Sicherungsblech	Tab washer
25	02 391 00 93 0	2		Sicherungsblech	Tab washer
40	46 339 02 95 0	1		Dichtung	Seal
42	46 330 50 95 0	1		Gerätekasten	Terminal box
45	500 287 0	4	86x30	Skt-Schraube	Hexagon head cap screw
46	506 044 0	4	A8	Federring	Spring washer
47	505 919 0	1	CM6x10	Schraube	Screw
48	506 411 0	1	A6,4	Zahnscheibe	External teeth lock washer
49	520 906 0	1	3S8	Schiebebild	Sign
50	46 330 00 95 0	1		Abschlußhaube	End hood
51	46 339 00 95 0	1		Dichtung	Seal
52	46 339 00 43 0	1		Firmenschild	Name plate
53	507 831 0	4	3x5	Blindniet	Blind rivet
54	43 339 0 042 0	1		Hinweisschild	Sign



Originalteile
Original parts
AS60



Pos	Teil-Nummer Part-Number	Stück Piece	Beschreibung Description	Benennung Designation	Designation
56	45 339 00 38 0	4		Scharnierbolzen	Hinge bolt
57	502 130 0	4	AM6x35	Zyl-Schraube	Cheese head cap screw
58	506 411 0	4	A6,4	Zahnscheibe	External teeth lock washer
59	506 281 0	4	M6	Skt-Mutter	Hexagonal nut
60	519 018 0		Pg16	Kabelverschraubung	Conduit gland
	519 214 0		Pg21		
	519 215 0		Pg29		
	519 005 0		Pg36		
61	518 213 0		Pg16	Verschlußstopfen	Screw Plug
	518 003 0		Pg21		
	518 019 0		Pg29		
	518 020 0		Pg36		
61	517 014 0		Pg16	Kabeltülle	Cable socket
	517 800 0		Pg21		
	517 853 0		Pg29		
	517 854 0		Pg36		
62	518 860 0		20x2	Runddichtring	Round sealing ring
	518 942 0		24x2		
	518 969 0		32x2		
63	518 928 0		Pg16	Gegenmutter	Counter nut
	518 929 0		Pg21		
	5189 45 0		Pg29		
	518 948 0		Pg36		
65	43 339 01 83 0	1		Befestigungswinkel	Fastening bow
67	25 330 00 81 0		D 10-15mm	Kabelklemme	Cable clamp
	25 330 01 81 0		D 17-23mm		
	25 330 02 81 0		D 24-30mm		
68	500 285 0	2	M8x20	Skt-Schraube	Hexagon head cap screw
69	506 044 0	2	A8	Federring	Spring washer
70	506 282 0	2	M8	Skt-Mutter	Hexagonal nut

x) Stückzahl nach Bedarf

x) Quantity as required

Standardsteuergerät
Standard control switch

Typ Teil-Nummer
Type Part-Number

SWH 312-003 03 390 44 78 0
SWH 312-010 03 390 .. 78 0
SWH 322-006 03 390 01 78 0
SWH 322-023 03 390 10 78 0
SWH 322-028 03 390 15 78 0
SWH 322-027 03 390 13 78 0

Sondersteuergeräte: Bitte Typ angeben.

Special control switches: Please state type.