

SH 3



---

**Seilzüge** \_  
Originalteileliste

↘ DE

---

**Wire Rope Hoists** \_  
Original parts list

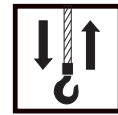
↘ EN

**STAHL**  
Crane Systems





**Notizen**  
**Notes**



Hubmotor ..... 4	Hoist motor ..... 4
Getriebe ..... 10	Gear ..... 10
Seiltrommel ..... 12	Rope drum ..... 12
Seilauflhängung ..... 13	Rope suspension ..... 13
Hakengeschirr ..... 15	Bottom hook block ..... 15
Hakentraverse ..... 17	Hook traverse ..... 17
Hakenflasche ..... 18	Bottom hook block ..... 18
Gerätekasten ..... 21	Control panel ..... 21
Steuerung ..... 22	Control ..... 22
Steuergerät ..... 27	Control pendant ..... 27
Fahrwerke ..... 28	Trolleys ..... 28
Fahrantriebe ..... 30	Travel drives ..... 30
Drehmomentstütze ..... 40	Torque support ..... 40

Austausch und Reparaturen nur von geschultem Personal ausführen lassen.  
Die Angaben in der Spalte "Benennung" dienen nur internen Vorgängen.

Replacement and repairs may only be carried out by trained personnel.  
The information in the column "Designation" is only for internal use.

**Bitte immer die Fabrik-Nr. des Hebezeuges angeben.**

**Please always state hoist serial number.**

**Veuillez s.v.p. toujours indiquer le numéro de fabrication du palan.**

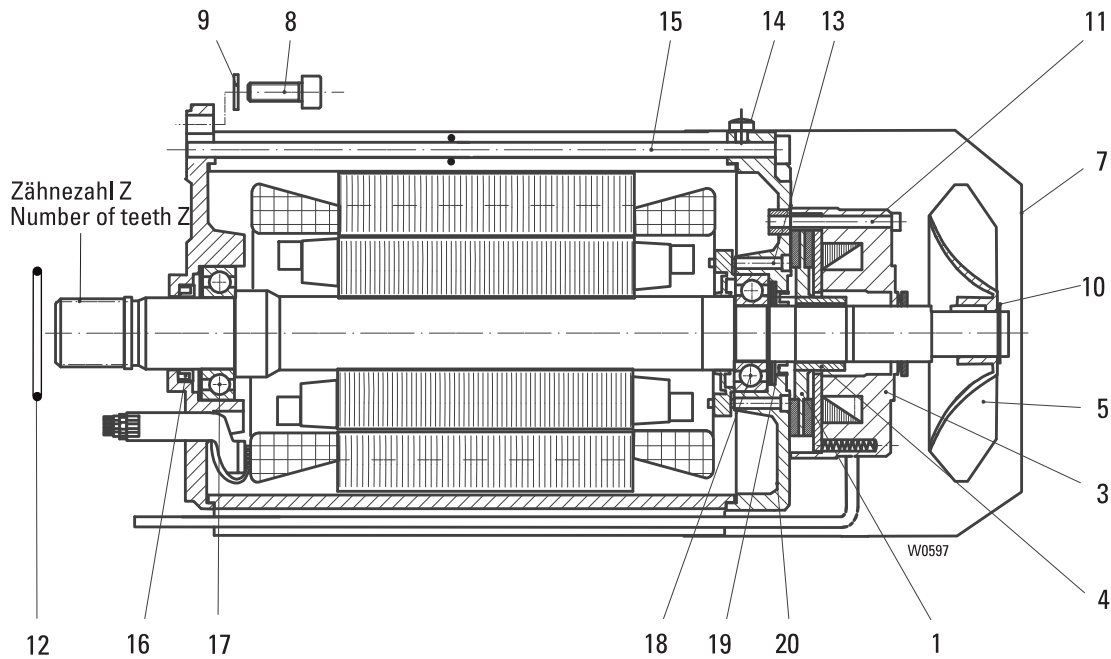
**Por favor indicar siempre el número de fabricación del poliasto.**



**Originalteile**  
**Original parts**  
**SH 3**

**STAHL**  
**Crane Systems**

12/2H33



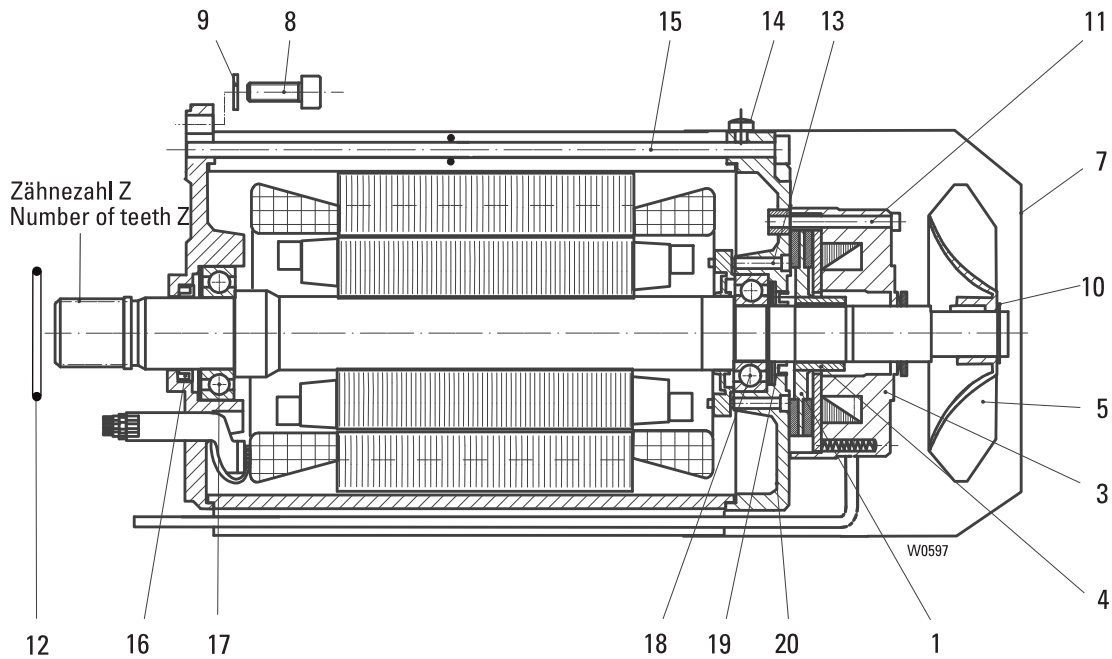
Pos	Teil-Nummer Part-Number	Stück Piece	Beschreibung Description	Benennung Designation	Designation
	23 270 87 11 9	1	SH 20...-30 SH 30...-16; 20	1)2)	Motor Motor
	23 270 86 11 9	1	SH 30...-12	1)2)	
	23 270 84 11 9	1	SH 20...-35; 45 SH 30...-25; 32	1)2)	
	23 270 82 11 9	1	SH 30...-10; 40	1)2)	
1	567 109 0	1	M16	Bremsrotor	Brake rotor
3	567 113 0	1	104V - 120V	3) 220 - 460V 50Hz	4) Bremse Brake
	567 114 0	1	130V - 150V	3) 480 - 525V 50Hz	4)
	567 115 0	1	156V - 180V	3) 575 - 720V 50Hz	4)
4	567 280 0	1		Nabe	Hub
5	567 116 0	1		Lüfterrad	Fan wheel
7	567 117 0	1		Lüfterhaube	Fan cowling
8	500 236 0	4	M10x30	DIN912-8.8	Zyl-Schraube Socket head cap screw
9	506 840 0	4	S10		Sicherungsscheibe Locking disc
11	500 037 0	3	M6x60	DIN 6912-8.8	Zyl-Schraube Socket head cap screw
12	515 953 0	1	70x2	NB 70	Runddichtring Round sealing ring
13	505 061 0	4	M4x30	ISO 7045-8.8	Linsenschraube Lenshead screw
14	500 031 0	4	M5x6	ISO 4017	Skt-Schraube Hexagon head cap screw
15	567 236 0	4	M6x260		Skt-Schraube Hexagon head cap screw
	515 046 0	4	6x2	NB70	Runddichtring Round sealing ring
16	567 244 0	1	A30x47x7	5)	Wellendichtring Shaft seal
17	560 089 0	1	6206-2ZJC3	5) DIN 625	Rillenkugellager Grooved ball bearing
18	560 096 0	1	6205-2ZJC3	DIN 625	Rillenkugellager Grooved ball bearing
19	567 247 0	1	A25X40x7		Wellendichtring Shaft seal
20	567 255 0	1			Motordeckel Motor cover

- 1) Bitte Betriebsspannung, Frequenz und Seilzugtyp angeben.
- 2) Pos.12 immer mitbestellen
- 3) Spulenspannung
- 4) Betriebsspannung Motor
- 5) nur austauschbar bei SH30...-16 - SH30...-32 Z=9

- 1) Please state operating voltage, frequency and wire rope hoist type.
- 2) Always included item 12 in order
- 3) Coil voltage
- 4) Operating voltage motor
- 5) Only replaceable at SH30...-16 - SH30...-32 Z=9



## 4H33 (FU)



Pos	Teil-Nummer Part-Number	Stück Piece	Beschreibung Description	Benennung Designation	Designation			
	23 270 68 11 9	1	SH 30...-6	1)2)	Motor	Motor		
	23 270 67 11 9	1	SH 20...-12; 15	1)2)				
		1	SH 30...-8; 10	1)2)				
	23 270 66 11 9	1	SH 20...-18; 23	1)2)				
		1	SH 30...-12; 16	1)2)				
	23 270 65 11 9	1	SH 20...-28; 36	1)2)				
		1	SH 30...-20; 25	1)2)				
	23 270 64 11 9	1	SH 20...-48	1)2)				
		1	SH 30...-32; 40	1)2)				
1	567 803 0	1	M16		Bremsrotor	Brake rotor		
3	567 199 0	1	104V - 120V	3)	220 - 240V 50Hz	4)	Bremse	Brake
	567 207 0	1	180V - 207V	3)	380 - 460V 50Hz	4)		
4	567 280 0	1			Nabe	Hub		
5	567 116 0	1			Lüfterrad	Fan wheel		
7	567 117 0	1			Lüfterhaube	Fan cowling		
8	500 236 0	4	M10x30	DIN912-8.8	Zyl-Schraube	Socket head cap screw		
9	506 840 0	4	S10		Sicherungsscheibe	Locking disc		
11	500 154 0	3	M6x60	DIN 6912-8.8	Zyl-Schraube	Socket head cap screw		
12	515 953 0	1	70x2	NB 70	Runddichtring	Round sealing ring		
13	505 061 0	4	M4x30	ISO 7045-8.8	Linse	Lenshead screw		
14	500 031 0	4	M5x6	ISO 4017	Skt-Schraube	Hexagon head cap screw		
15	567 236 0	4	M6x260		Skt-Schraube	Hexagon head cap screw		
	515 046 0	4	6x2	NB70	Runddichtring	Round sealing ring		
16	567 244 0	1	A30x47x7	5)	Wellendichtring	Shaft seal		
17	560 089 0	1	6206-2ZJC3	5)	Rillenkugellager	Grooved ball bearing		
18	560 096 0	1	6205-2ZJC3	DIN 625	Rillenkugellager	Grooved ball bearing		
19	567 247 0	1	A25X40x7		Wellendichtring	Shaft seal		
20	567 255 0	1			Motordeckel	Motor cover		

1) Bitte Betriebsspannung, Frequenz und Seilzugtyp angeben.

2) Pos.12 immer mitbestellen

3) Spulenspannung

4) Betriebsspannung Motor

5) nur austauschbar bis Hubgeschwindigkeit 16 m/min. Z =9

1) Please state operating voltage, frequency and wire rope hoist type.

2) Always included item 12 in order

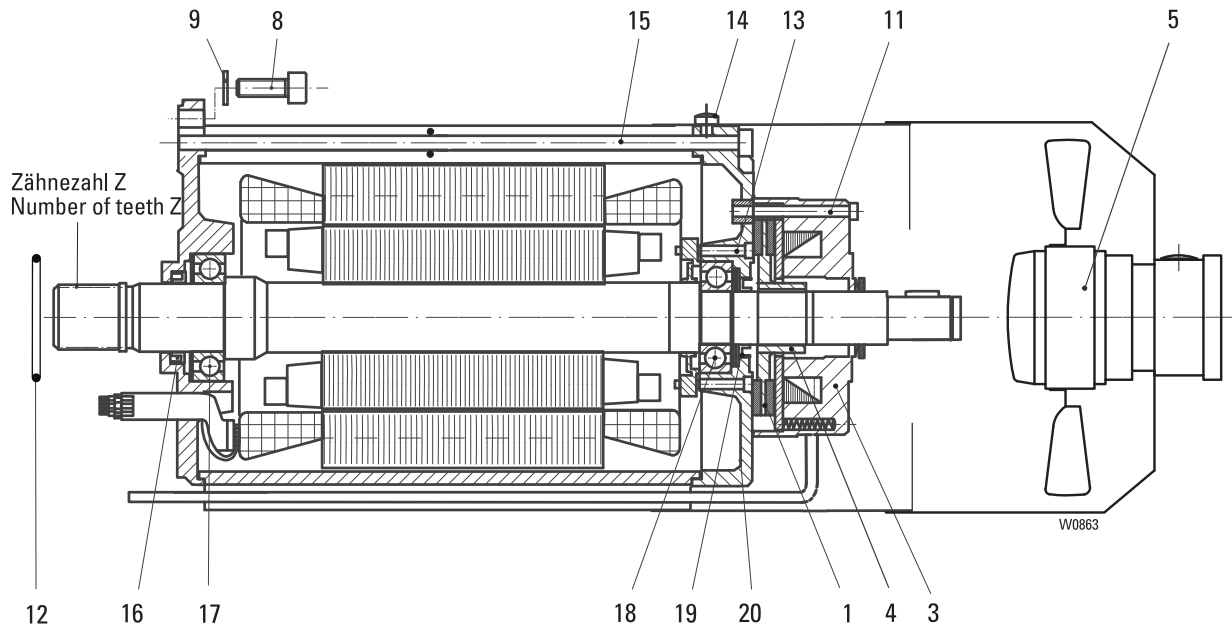
3) Coil voltage

4) Operating voltage motor

5) Only replaceable to hoist speed 16 m/min. Z =9



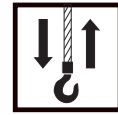
**4H33 (FU)**  
**Fremdbelüftung / Forced ventilation**



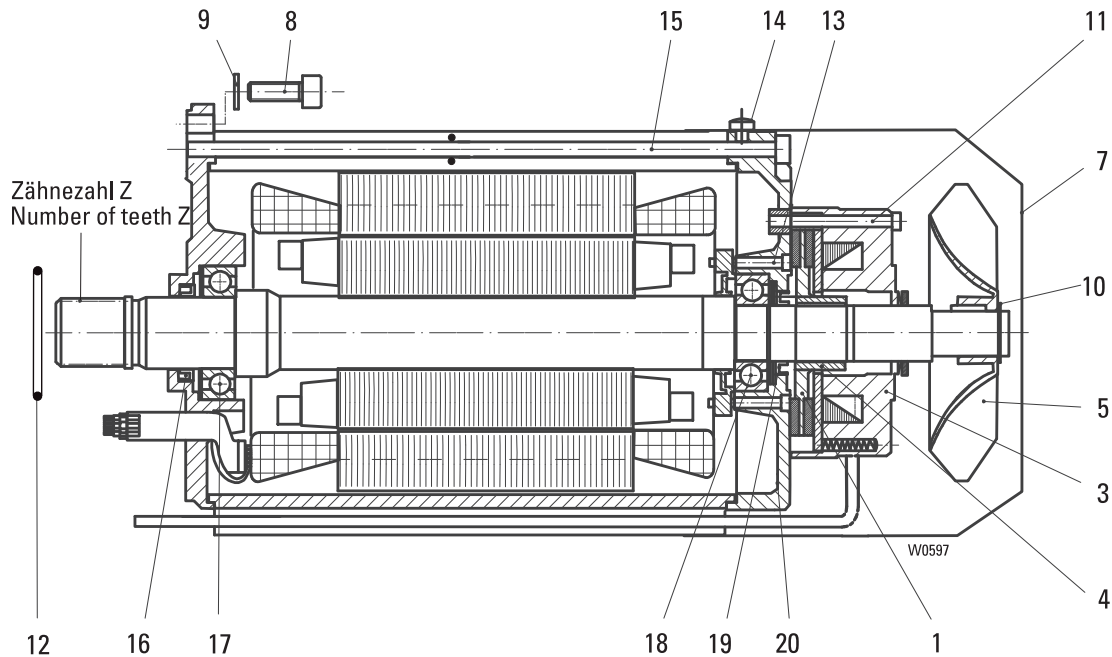
Pos	Teil-Nummer Part-Number	Stück Piece	Beschreibung Description	Benennung Designation	Designation	
	23 270 68 11 9	1	SH 30...-6	1)2)3)	Motor Motor	
	23 270 67 11 9	1	SH 20...-12; 15	1)2)3)		
		1	SH 30...-8; 10	1)2)3)		
	23 270 66 11 9	1	SH 20...-18; 23	1)2)3)		
		1	SH 30...-12; 16	1)2)3)		
	23 270 65 11 9	1	SH 20...-28; 36	1)2)3)		
		1	SH 30...-20; 25	1)2)3)		
	23 270 64 11 9	1	SH 20...-48	1)2)3)		
		1	SH 30...-32; 40	1)2)3)		
1	567 803 0	1	M16		Bremsrotor Brake rotor	
3	567 199 0	1	104V - 120V	4)	220 - 240V 50Hz	Bremse Brake
	567 207 0	1	180V - 207V	4)	380 - 460V 50Hz	5)
4	567 280 0	1			Nabe Hub	
5	576 003 0	1			Fremdbelüftung Forced ventilation	
8	500 236 0	4	M10x30	DIN912-8.8	Zyl-Schraube Socket head cap screw	
9	506 840 0	4	S10		Sicherungsscheibe Locking disc	
11	500 037 0	3	M6x60	DIN 6912-8.8	Zyl-Schraube Socket head cap screw	
12	515 953 0	1	70x2	NB 70	Runddichtring Round sealing ring	
13	505 061 0	4	M4x30	ISO 7045-8.8	Linsenschraube Lenshead screw	
14	500 031 0	4	M5x6	ISO 4017	Skt-Schraube Hexagon head cap screw	
15	567 236 0	4	M6x260		Skt-Schraube Hexagon head cap screw	
	515 046 0	4	6x2	NB70	Runddichtring Round sealing ring	
16	567 244 0	1	A30x47x7	6)	Wellendichtring Shaft seal	
17	560 089 0	1	6206-2ZJC3	6)	Rillenkugellager Grooved ball bearing	
18	560 096 0	1	6205-2ZJC3	DIN 625	Rillenkugellager Grooved ball bearing	
19	567 247 0	1	A25X40x7	DIN 625	Wellendichtring Shaft seal	
20	567 255 0	1			Motordeckel Motor cover	

- 1) Bitte Betriebsspannung, Frequenz und Seilzugtyp angeben.
- 2) Pos.12 immer mitbestellen
- 3) Bei Bestellung bitte mit "Fremdbelüftung" angeben.
- 4) Spulenspannung
- 5) Betriebsspannung Motor
- 6) nur austauschbar bis Hubgeschwindigkeit 16 m/min. Z =9

- 1) Please state operating voltage, frequency and wire rope hoist type.
- 2) Always included item 12 in order
- 3) Please state "forced ventilation" when ordering.
- 4) Coil voltage
- 5) Operating voltage motor
- 6) Only replaceable to hoist speed 16 m/min. Z =9



12/2H42



Pos	Teil-Nummer Part-Number	Stück Piece	Beschreibung Description	Benennung Designation
	24 270 87 11 9	1	SH40..-16; 20 1)2)	Motor Motor
	24 270 86 11 9	1	SH30..-25; 32 1)2)	
	24 270 85 11 9	1	SH40..-25; 32 SH40..-9; 10; 12; 40 1)2) SH30..-40; 50	
1	567 092 0	1	M32	Bremsrotor Brake rotor
3	567 086 0	1	104V - 120V 3)	Bremse Brake
	567 087 0	1	130V - 150V 3)	
	567 088 0	1	156V - 180V 3)	
4	567 281 0	1		Nabe Hub
5	567 094 0	1		Lüfterrad Fan wheel
7	567 096 0	1		Lüfterhaube Fan cowl
8	500 236 0	4	M10x30 DIN912-8.8	Zyl-Schraube Socket head cap screw
9	506 840 0	4	S10	Sicherungsscheibe Locking disc
10	506 097 0	1	25x1,2 DIN 471	Sicherungsring Locking ring
11	500 037 0	3	M6x60 DIN 6912-8.8	Zyl-Schraube Socket head cap screw
12	515 953 0	1	70x2 NB 70	Runddichtring Round sealing ring
13	505 061 0	4	M4x30 ISO 7045-8.8	Linsenschraube Lenshead screw
14	500 419 0	4	M5x8 ISO 4017	Skt-Schraube Hexagon head cap screw
15	567 237 0	4	M8x310	Skt-Schraube Hexagon head cap screw
	515 047 0	4	8x2 NB 70	Runddichtring Round sealing ring
16	567 245 0	1	A35x47x7	Wellendichtring Shaft seal
17	560 090 0	1	6207-2ZJC3 5)	Rillenkugellager Grooved ball bearing
18	560 096 0	1	6205-2ZJC3	Rillenkugellager Grooved ball bearing
19	567 247 0	1	A25x40x7 DIN 3760	Wellendichtring Shaft seal
20	567 256 0	1		Motordeckel Motor cover

1) Bitte Betriebsspannung, Frequenz und Seilzugtyp angeben.  
2) Pos.12 immer mitbestellen  
3) Spulenspannung  
4) Betriebsspannung Motor  
5) nur austauschbar bei SH30..-25 - SH30..-32 Z=6

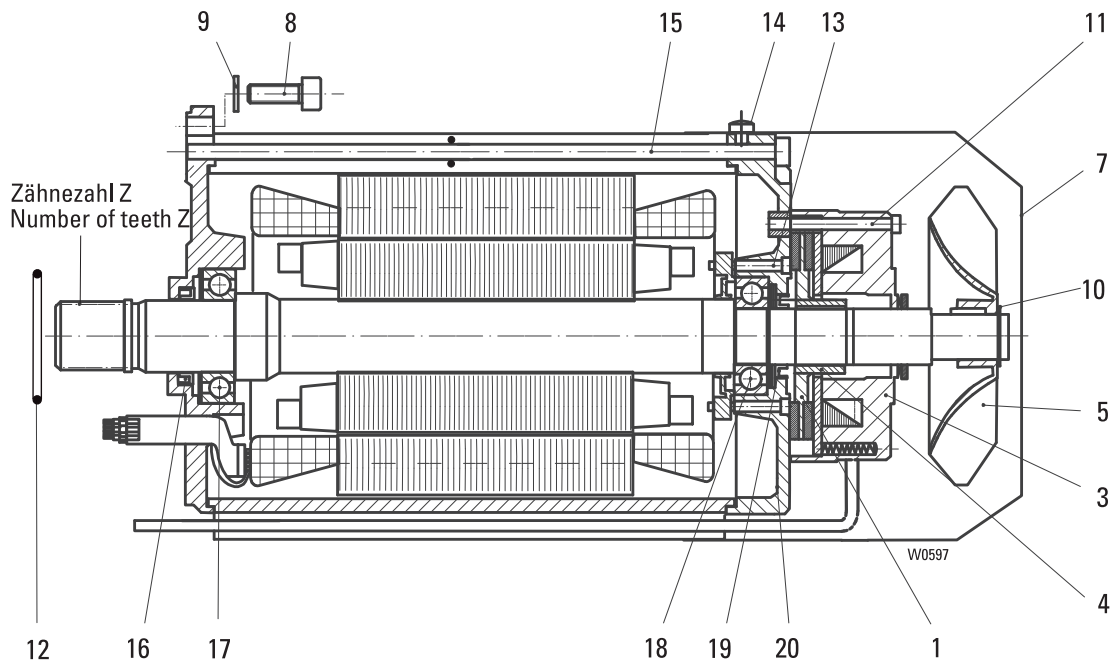
1) Please state operating voltage, frequency and wire rope hoist type.  
2) Always included item 12 in order  
3) Coil voltage  
4) Operating voltage motor  
5) Only replaceable at SH30..-25 - SH30..-32 Z=9



**Originalteile**  
**Original parts**  
**SH 3**

**STAHL**  
**CraneSystems**

**4H42 (FU)**



Pos	Teil-Nummer Part-Number	Stück Piece	Beschreibung Description		Benennung	Designation
	24 270 76 11 9	1	SH40...-12; 16	1)2)	Motor	Motor
	24 270 75 11 9	1	SH30...-25	1)2)		
		1	SH40...-20; 25	1)2)		
	24 270 74 11 9	1	SH30...-32; 40	1)2)		
		1	SH40...-32; 40	1)2)		
	24 270 73 11 9	1	SH30...-50	1)3)		
1	567 804 0	1		M32	Bremsrotor	Brake rotor
3	567 200 0	1	104V - 120V	3)	Bremse	Brake
	567 208 0	1	180V - 207V	3)		
4	567 281 0	1			Nabe	Hub
5	567 094 0	1			Lüfterrad	Fan wheel
7	567 096 0	1			Lüfterhaube	Fan cowling
8	500 236 0	4	M10x30	DIN912-8.8	Zyl-Schraube	Socket head cap screw
9	506 840 0	4	S10		Sicherungsscheibe	Locking disc
10	506 097 0	1	25x1,2	DIN 471	Sicherungsring	Locking ring
11	500 154 0	3	M6x60	DIN 6912-8.8	Zyl-Schraube	Socket head cap screw
12	515 953 0	1	70x2	NB 70	Runddichtring	Round sealing ring
13	505 061 0	4	M4x30	ISO 7045-8.8	Linsenschraube	Lenshead screw
14	500 419 0	4	M5x8	ISO 4017	Skt-Schraube	Hexagon head cap screw
15	567 237 0	4	M8x310		Skt-Schraube	Hexagon head cap screw
	515 047 0	4	8x2	NB 70	Runddichtring	Round sealing ring
16	567 245 0	1	A35x47x7	5)	Wellendichtring	Shaft seal
17	560 090 0	1	6207-2ZJC3	5)	Rillenkugellager	Grooved ball bearing
18	560 096 0	1	6205-2ZJC3		Rillenkugellager	Grooved ball bearing
19	567 248 0	1	A25x40x7	DIN 3760	Wellendichtring	Shaft seal
20	567 256 0	1			Motordeckel	Motor cover

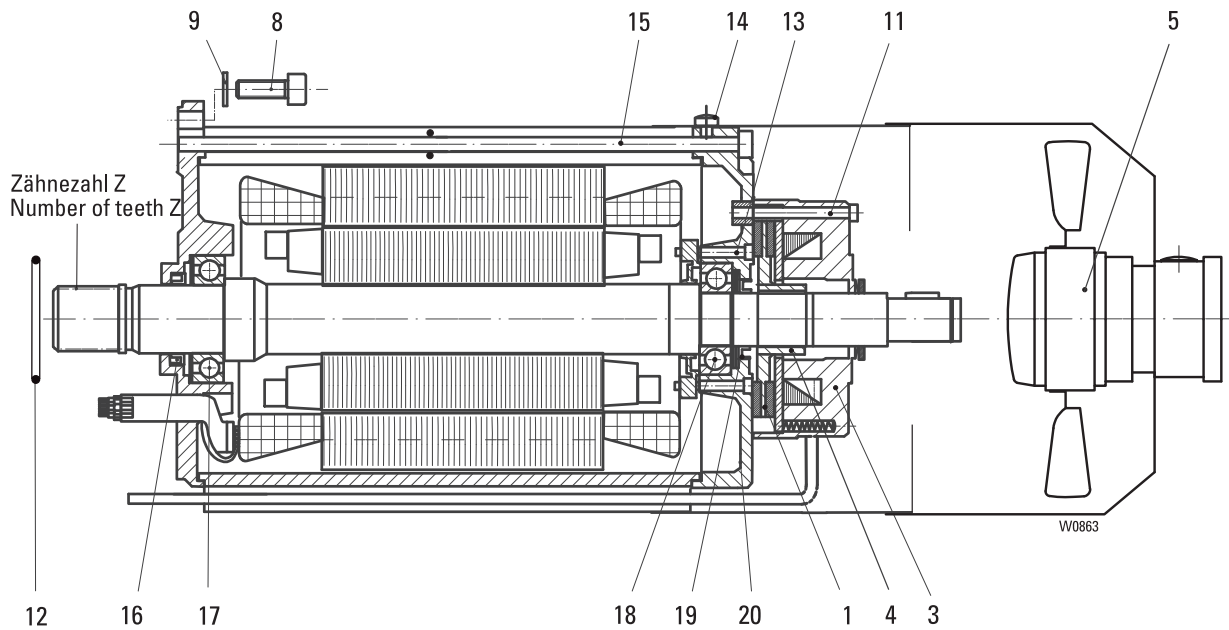
- 1) Bitte Betriebsspannung, Frequenz und Seilzugtyp angeben.
- 2) Pos.12 immer mitbestellen
- 3) Spulenspannung
- 4) Betriebsspannung Motor
- 5) nur austauschbar bis Hubgeschwindigkeit 16 m/min. Z =9

- 1) Please state operating voltage, frequency and wire rope hoist type.
- 2) Always included item 12 in order
- 3) Coil voltage
- 4) Operating voltage motor
- 5) Only replaceable to hoist speed 16 m/min. Z =9





**4H42 (FU)**  
**Fremdbelüftung / Forced ventilation**



Pos	Teil-Nummer Part-Number	Stück Piece	Beschreibung Description		Benennung	Designation
	24 270 76 11 9	1	SH40...-12; 16	1)2)3)	Motor	Motor
	24 270 75 11 9	1	SH40...-20; 25	1)2)3)		
	24 270 74 11 9	1	SH40...-32; 40	1)2)3)		
1	567 804 0	1		M32	Bremsrotor	Brake rotor
3	567 200 0	1	104V - 120V	4)	Bremse	Brake
	567 208 0	1	180V - 207V	4)		
4	567 281 0	1			Nabe	Hub
5	576 004 0	1			Fremdbelüftung	Forced ventilation
8	500 236 0	4	M10x30	DIN912-8.8	Zyl-Schraube	Socket head cap screw
9	506 840 0	4	S10		Sicherungsscheibe	Locking disc
11	500 154 0	3	M6x60	DIN 6912-8.8	Zyl-Schraube	Socket head cap screw
12	515 953 0	1	70x2	NB 70	Runddichtring	Round sealing ring
13	505 061 0	4	M4x30	ISO 7045-8.8	Linsenschraube	Lenshead screw
14	500 419 0	4	M5x8	ISO 4017	Skt-Schraube	Hexagon head cap screw
15	567 237 0	4	M8x310		Skt-Schraube	Hexagon head cap screw
	515 047 0	4	8x2	NB 70	Runddichtring	Round sealing ring
16	567 245 0	1	A35x47x7	6)	Wellendichtring	Shaft seal
17	560 090 0	1	6207-2ZJC3	6)	Rillenkugellager	Grooved ball bearing
18	560 096 0	1	6205-2ZJC3		Rillenkugellager	Grooved ball bearing
19	567 248 0	1	A25x40x7	DIN 3760	Wellendichtring	Shaft seal
20	567 256 0	1			Motordeckel	Motor cover

1) Bitte Betriebsspannung, Frequenz und Seilzugtyp angeben.

2) Pos.12 immer mitbestellen

3) Bei Bestellung bitte mit "Fremdbelüftung" angeben.

4) Spulenspannung

5) Betriebsspannung Motor

6) nur austauschbar bis Hubgeschwindigkeit 16 m/min. Z =9

1) Please state operating voltage, frequency and wire rope hoist type.

2) Always included item 12 in order

3) Please state "forced ventilation" when ordering.

4) Coil voltage

5) Operating voltage motor

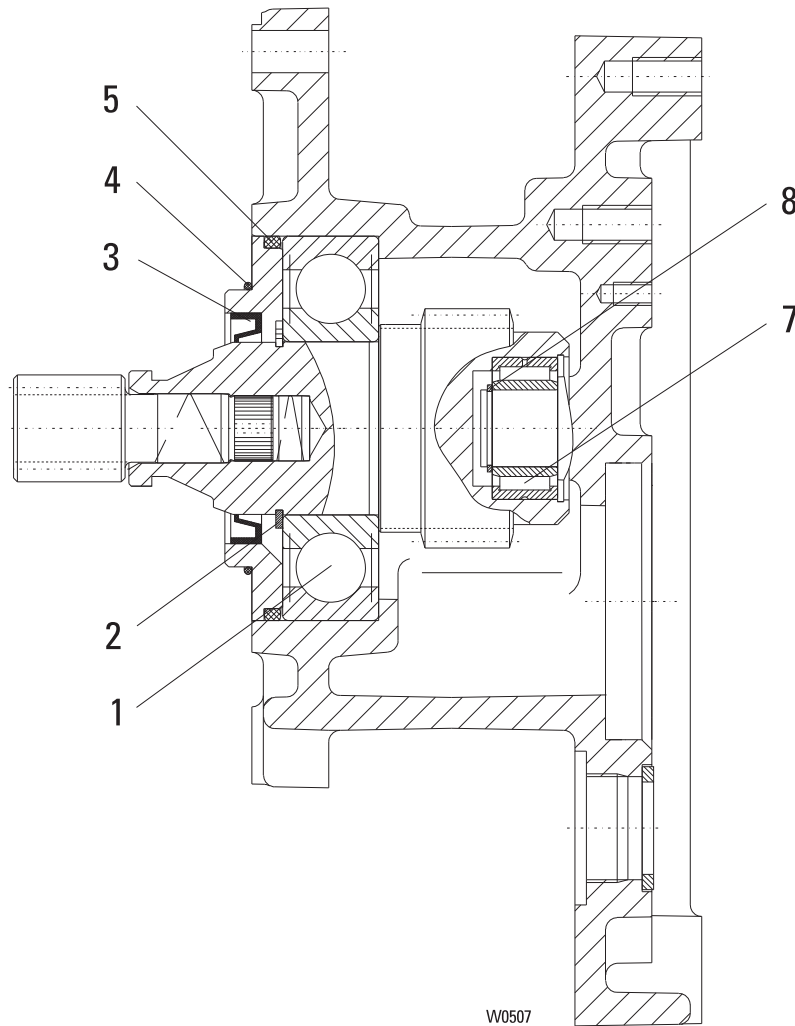
6) Only replaceable to hoist speed 16 m/min. Z =9



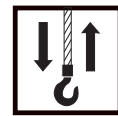
Originalteile  
Original parts  
SH 3



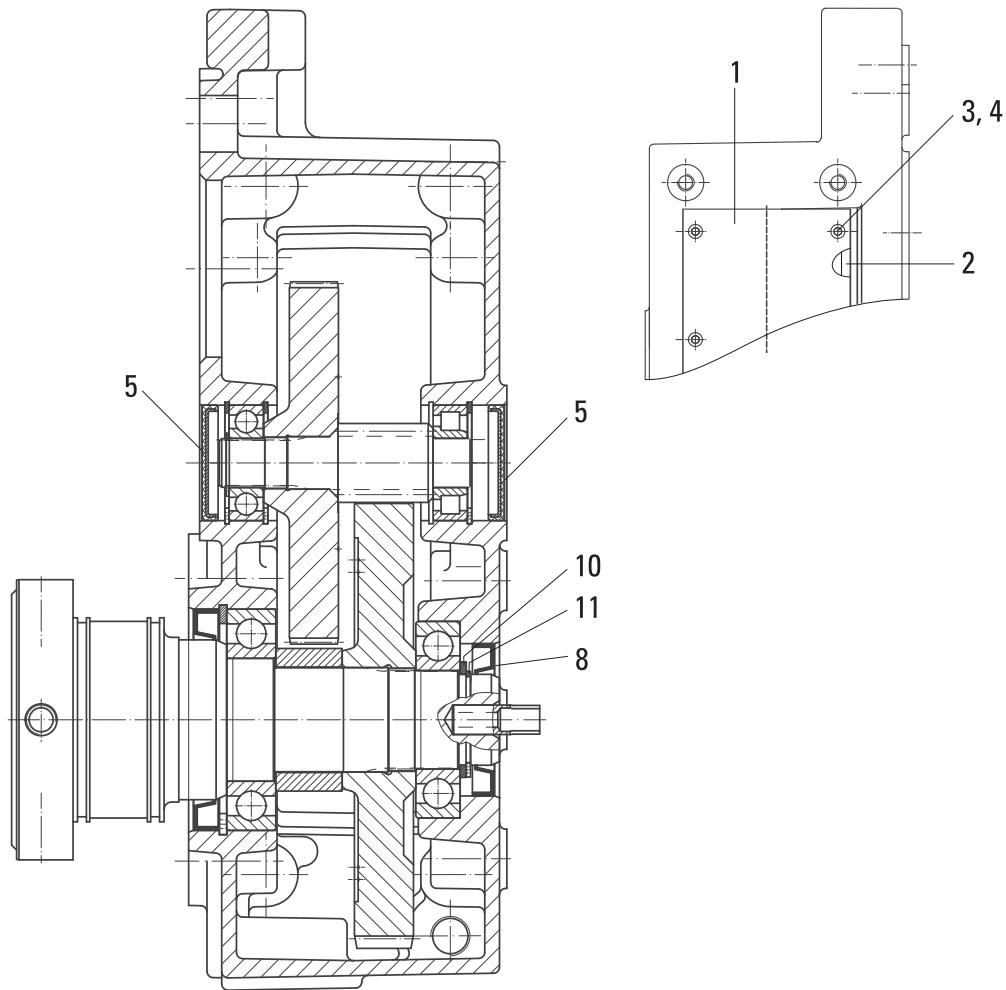
Zwischengetriebe / intermediate gear



Pos	Teil-Nummer Part-Number	Stück Piece	Beschreibung Description	Benennung	Designation
	24 270 37 30 0	1	SH30..-10	Zwischengetriebe	Intermediate gear
	24 270 38 30 0	1	SH30..-7		
1	560 829 0	1	6309-27	Rillenkugellager	Grooved ball bearing
2	506 101 0	1	45x1,75	Sicherungsring	Locking ring
3	561 026 0	1	45x60x8 NB	Wellendichtring	Shaft seal
4	515 953 0	1	70x2	Runddichtring	Round sealing ring
5	515 970 0	1	90x4	Runddichtring	Round sealing ring
7	560 995 0	1	NA 4904	Nadellager	needle roller bearing
8	507 122 0	1	SW 20	Sprengtring	Circlip



Getriebe / gear



W0603

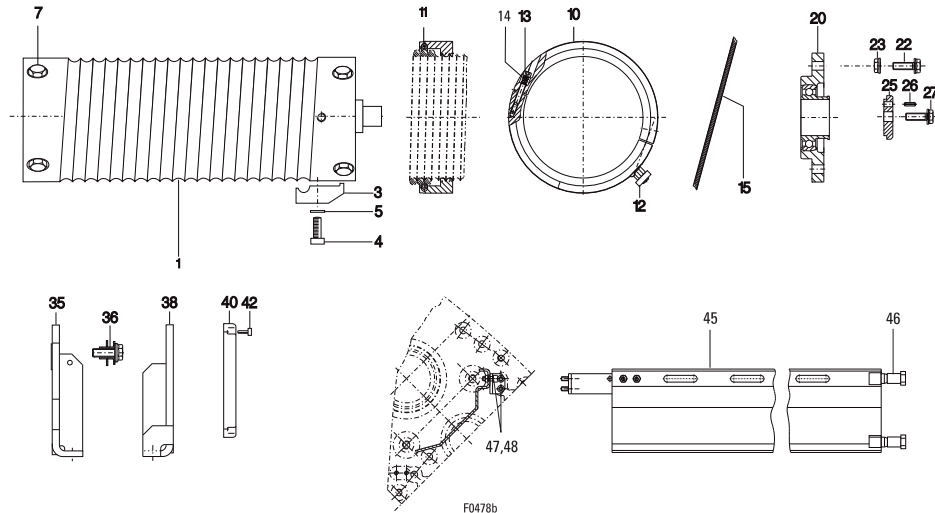
Pos	Teil-Nummer Part-Number	Stück Piece	Beschreibung Description	Benennung Designation	
	23 270 00 30 0	1	SH 30..-12	1) 12/2H..	Getriebe Gear
		1	SH 30..-7	1) 12/2H..	
	23 270 01 30 0	1	SH 30..-16	1) 12/2H..	
		1	SH 30..-9	1) 12/2H..	
		1	SH 30..-8	1) 4H..	
	23 270 02 30 0	1	SH 30..-20	1) 12/2H..	
		1	SH 30..-10	1) 12/2H..	
		1	SH 30..-10	1) 4H..	
	23 270 03 30 0	1	SH 30..-25	1) 12/2H..	
		1	SH 30..-12	1) 4H..	
	23 270 04 30 0	1	SH 30..-32	1) 12/2H..	
		1	SH 30..-16	1) 4H..	
	23 270 05 30 0	1	SH 30..-40	1) 12/2H..	
		1	SH 30..-20	1) 4H..	
	23 270 06 30 0	1	SH 30..-50	1) 12/2H..	
		1	SH 30..-25	1) 4H..	
	23 270 07 30 0	1	SH 30..-32	1) 4H..	
	23 270 08 30 0	1	SH 30..-40	1) 4H..	
	23 270 09 30 0	1	SH 30..-50	1) 4H..	
1	23 273 00 96 0	1		Deckel Cover	
2	23 273 00 95 0	1		Dichtung Seal	
3	50 810 0	8	M6x16	Zyl-Schraube Socket head cap screw	
4	506 838 0	8	S16	Sicherungsscheibe Locking disc	
5	518 041 0	2	47x6,5	Verschlusskappe End cap	
8	561 027 0	1	37x62x9	Wellendichtring Shaft seal	
10	506 095 0	1	20x1,2	Sicherungsring Locking ring	
11	506 088 0	1	S37x47x2,5	Stützscheibe Supporting ring	

1) Getriebe bis auf gekennzeichnete Teile nur komplett lieferbar.  
Ohne Getriebeöl: Erforderliche Menge siehe Betriebsanleitung

1) Gear only available as complete unit except the signed parts  
Without gear oil: amount required see operating instruction.



Seiltrommel / rope drum

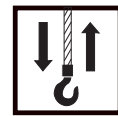


F0478b

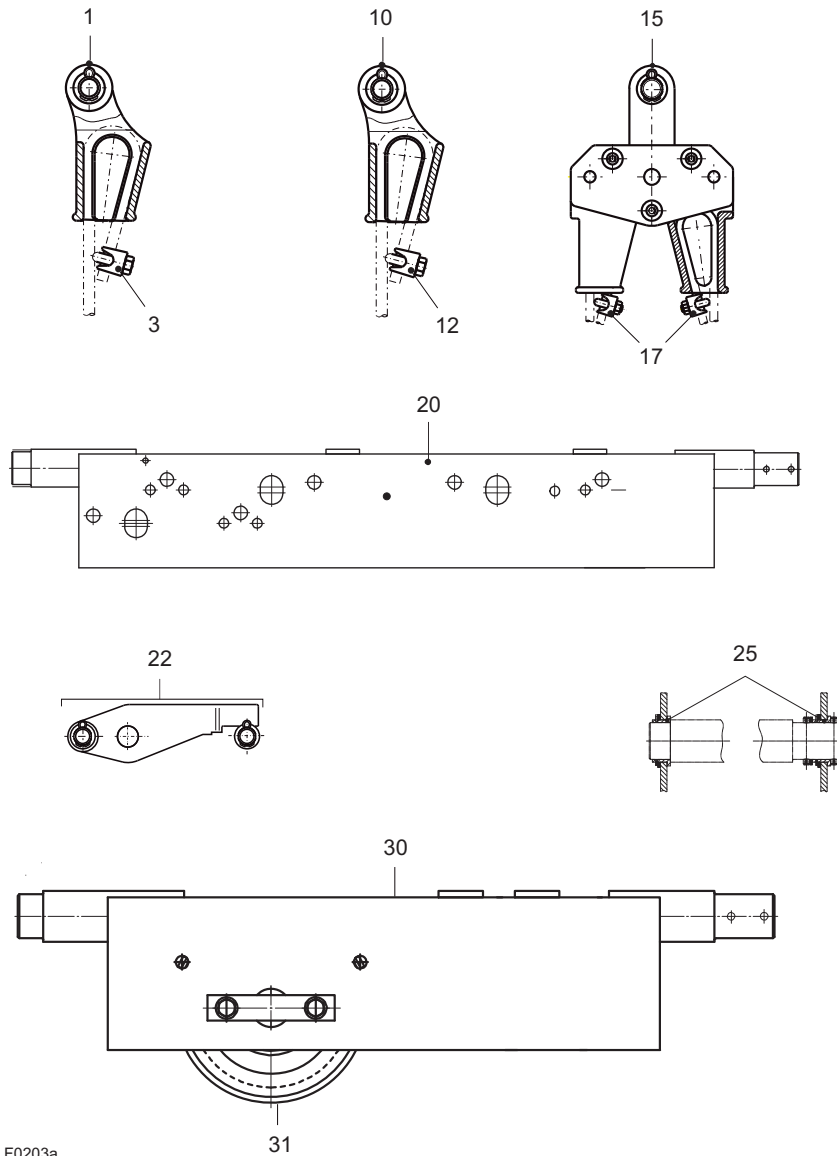
Pos	Teil-Nummer Part-Number	Stück Piece	Beschreibung Description			Benennung	Designation	
1	03 434 00 04 0	1	L2	1)	./1	D6,5-7	Seiltrommel	Rope drum
	03 434 01 04 0	1	L3	1)	./1	D6,5-7		
1	03 434 04 04 0	1	L2	1)	./2-	D5,5	Seiltrommel	Rope drum
	03 434 05 04 0	1	L3	1)	./2-	D5,5		
3	04 430 01 46 0	3	D6,5-7	./1		(Pos.4+5)	Klemmplatte	Clamping plate
4	500 290 0	3	M10x20				Zyl.-Schraube	Socket head cap screw
5	506 840 0	3	S 10				Sicherungsscheibe	Locking disc
3	03 430 00 46 0	6	D5,5	./2-		(Pos.4+5)	Klemmplatte	Clamping plate
4	500 810 0	6	M6x16				Zyl.-Schraube	Socket head cap screw
5	506 838 0	6	S 6				Sicherungsscheibe	Locking disc
7	500 015 0	8	M12x35				Skt-Passschraube	Screw
10	03 430 02 43 0	1	D6,5-7	./1	2)	(Pos.11-13)	Seilführungsring	Rope guide
	03 430 00 43 0	1	D5,5	./2-	2)	(Pos.11-13)		
	03 430 01 43 0	1	D5,5	./2-	3)	(Pos.11-13)		
11	03 434 00 94 0	1					Zugfeder	Tension spring
12	04 430 01 47 0	1					Führungsteil	Guide part
13	21 334 00 90 0	2					Schraube	Screw
14	22 334 01 94 0	2					Druckfeder	Pressure spring
15				4)			Drahtseil	Wire rope
20	560 027 0	1	INA PME 25				Flanschlager	Flange bearing
22	501 119 0	4	M8x25				Sicherungsschraube	Locking screw
23	507 112 0	4	M8				Sicherungsmutter	Locking nut
25	03 432 01 52 0	1					Haltescheibe	Holding disc
26	504 990 0	1	5x10			DIN 1481	Spannstift	Clamping sleeve
27	501 119 0	1	M8x25				Sicherungsschraube	Locking screw
35	03 432 00 01 0	1		5)			Tragblech Getriebeseite	Support plate gear side
	03 432 02 01 0	1		6)				
36	03 430 00 26 0	2					Bundbuchse	Bushing
38	03 432 01 01 0	1		5)			Tragblech Lagerseite	Support plate bearing side
	03 432 03 01 0	1		6)				
40	03 432 00 40 0	1					Abschlusshaube	End cover
42	505 034 0	4	M6x20			DIN 7500	Schraube	Screw
45	03 430 00 22 0	1	L2			(Pos.46-48)	Fettwanne	Grease box
	03 430 01 22 0	1	L3			(Pos.46-48)		
46	04 432 00 90 0	2					Schraube	Screw
47	500 233 0	4	M6x16			ISO 4762	Zyl.-Schraube	Socket head cap screw
48	506 838 0	4	S6				Sicherungsscheibe	Lock washer

- 1) Pos.20 immer mitbestellen.
- 2) Seilführung Linksgewinde
- 3) Seilführung Rechtsgewinde
- 4) Siehe Datenblatt
- 5) Seilzug stehend stationär
- 6) Seilzug hängend stationär

- 1) Always included item 20 in order
- 2) Rope guide left thread
- 3) Rope guide right thread
- 4) See data sheet
- 5) Stationary wire rope hoist, upright
- 6) Stationary wire rope hoist, suspended



## Seilaufhängung / rope suspension



F0203a

Pos	Teil-Nummer Part-Number	Stück Piece	Beschreibung Description	Benennung	Designation
1	03 430 02 48 0	1	D-6 - 6,5 mm	Keilendklemme	Clamp
3	517 993 0	1	Gr.6	Drahtseilklemme	Wire rope clamp
10	03 430 03 48 0	1	D-7 - 7,5	Keilendklemme	Clamp
12	517 005 0	1	Gr.8	Drahtseilklemme	Wire rope clamp
15	03 430 00 23 0	1	(Pos.17)	Wippe	Rocking bar
17	517 993 0	2	Gr.6	Drahtseilklemme	Wire rope clamp
20	03 430 00 28 0	1	L2 1)	Aufhängertraverse	Suspension traverse
	03 430 01 28 0	1	L3 1)		
22	03 430 07 28 0		x)	Aufhängung	Suspension
25	03 430 01 26 0		x)	Bundbuchse	Bushing
30	03 430 00 27 0	1	L2 1)	Umlenkung	Deflection cross bar
	03 430 01 27 0	1	L3 1)		
31	01 430 00 53 0	1	D125 mm	Seilrolle	Rope pulley

1) stationär  
x) Stückzahl nach Bedarf

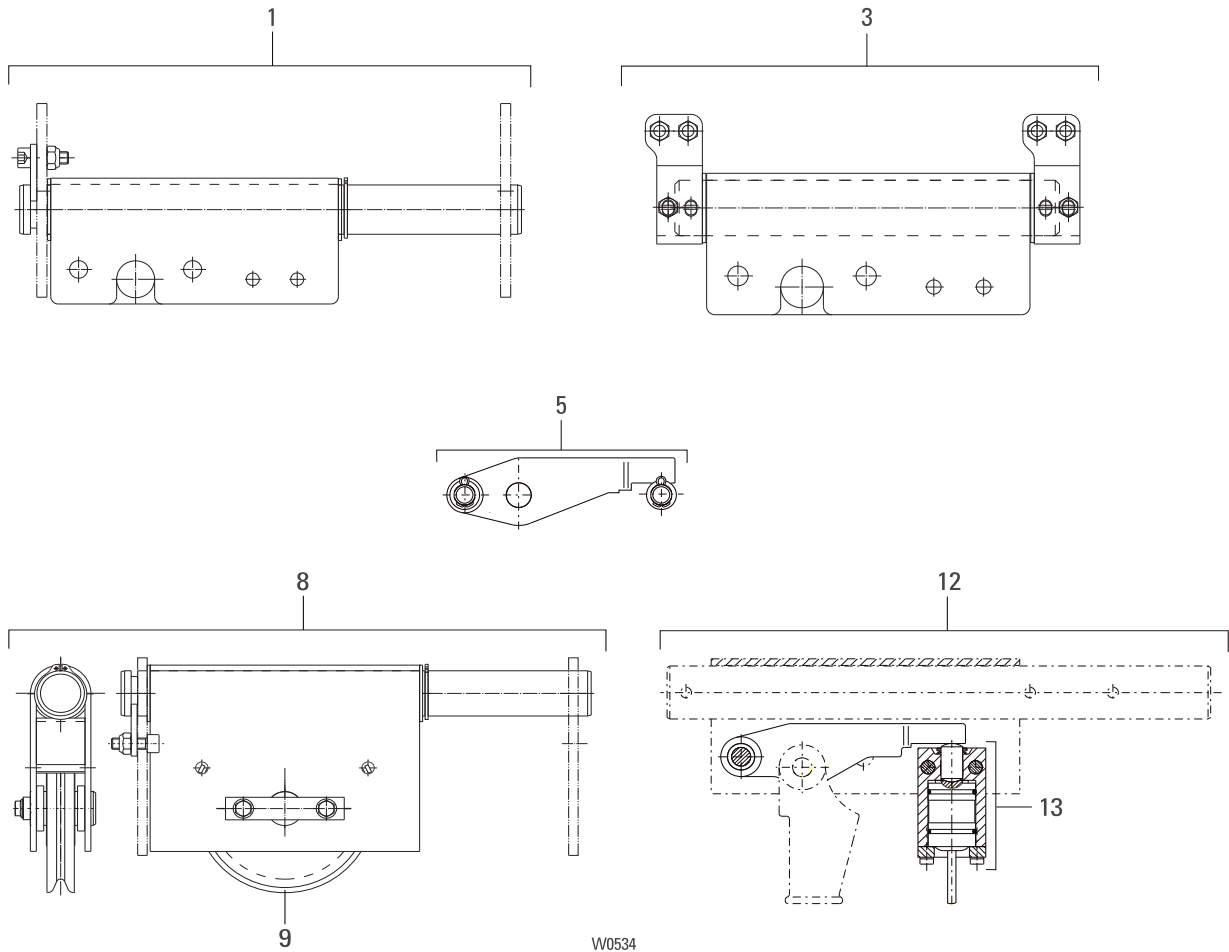
1) stationary  
x) Quantity as required



Originalteile  
Original parts  
SH 3

**STAHL**  
CraneSystems

Seilaufhängung / rope suspension

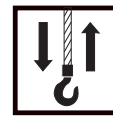


W0534

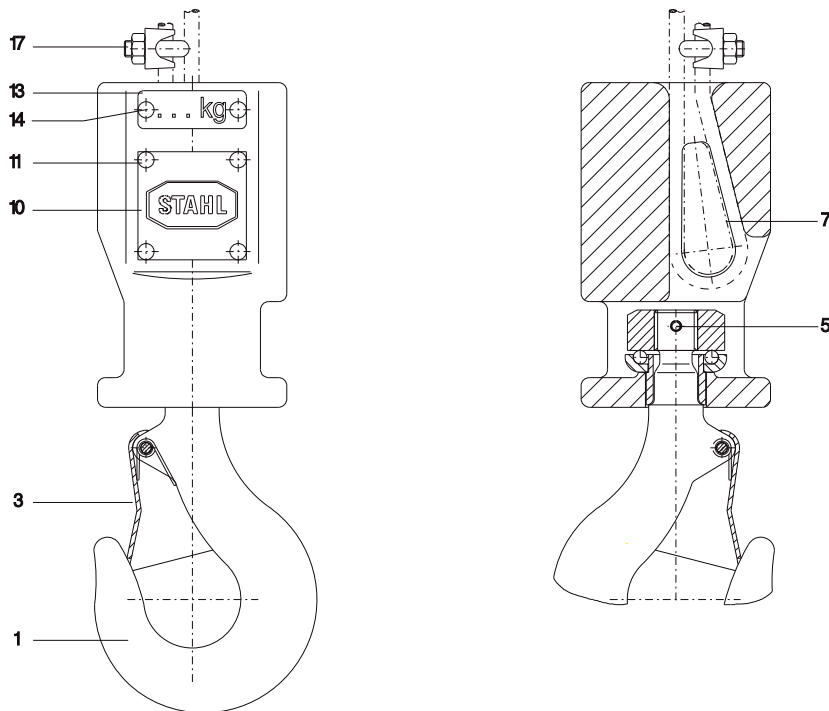
Pos	Teil-Nummer Part-Number	Stück Piece	Beschreibung Description		Benennung	Designation
1	03 430 08 28 0	1	2/1	1)	Aufhängung	Suspension
3	03 430 09 28 0	1	4/1	1)	Aufhängung	Suspension
5	03 430 07 28 0	1			Aufhängung	Suspension
8	03 430 04 27 0	1		1) (Pos.9)	Umlenkung	Deflection cross bar
9	01 430 00 53 0	1	D125		Seilrolle	Rope pulley
12	03 430 09 83 0	1	250 - 500 daN	LET1-150 (Pos.13)	Überlastsicherung	Overload safety switch
	03 430 10 83 0	1	501 - 800 daN	LET1-270 (Pos.13)		
13	03 430 11 83 0	1	250 - 500 daN	LET1-150	Lastsensor	Load sensor
	03 430 12 83 0	1	501 - 800 daN	LET1-270		

1) KE-S3, OE-S04

1) KE-S3, OE-S04



H70-1



F0250

Pos	Teil-Nummer Part-Number	Stück Piece	Beschreibung Description	Benennung	Designation
	01 430 12 59 0	1	H70-1 1)	Hakengeschrir	Bottom hook block
1	01 430 04 52 0	1	RSN 025 (Pos.3)	Lasthaken	Load hook
3	02 320 50 56 0	1		Lasthakensicherung	Safety catch
5	504 843 0	1	4x30 DIN 7346	Spannstift	Clamping sleeve
7	03 432 00 66 0	1		Seilkeil	Rope wedge
10	03 335 06 43 0	2		Firmenschild	Name plate
11	507 831 0	8	3x5	Blindniet	Blind rivet
13	33 325 08 45 0	2	100 kg	Traglastschild	S.W.L.-sign
	33 325 09 45 0	2	125 kg		
	33 325 24 45 0	2	160 kg		
	33 325 10 45 0	2	200 kg		
	33 325 03 45 0	2	250 kg		
14	507 831 0	4	3x5	Blindniet	Blind rivet
17	517 993 0	1	Gr.6	Drahtseilklemme	Wire rope clamp

1) Bitte Traglast angeben.

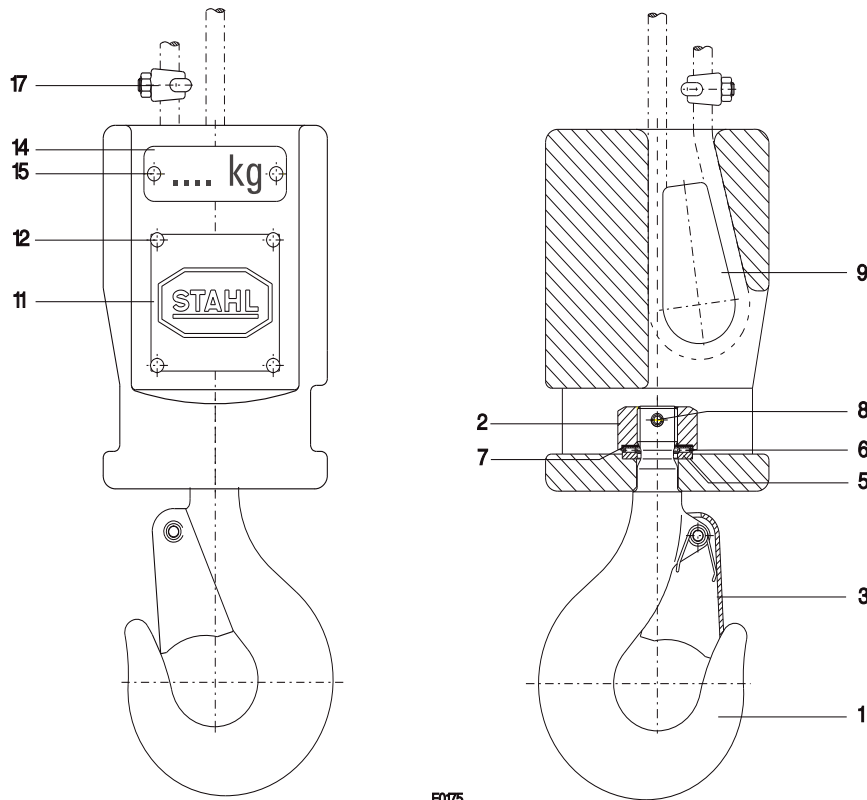
1) Please state capacity



Originalteile  
Original parts  
SH 3

**STAHL**  
CraneSystems

H110-1



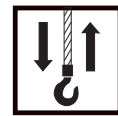
F0175

Pos	Teil-Nummer Part-Number	Stück Piece	Beschreibung Description	Benennung Designation	Designation	
	01 430 32 59 0	1	H110-1	1)	Hakengeschrir	Bottom hook block
1	01 435 01 08 0	1	RSN0,5	2) (Pos.2+3)	Lasthaken	Load hook
3	15 320 52 56 0	5	RSN05		Lasthakensicherung	Safety catch
	521 008 0	1				
5	561 025 0	1	AX2035		Gegenscheibe	Disc
6	560 009 0	1	CP 2035		Axial-Nadellager	Axle needle bearing
7	561 036 0	1	6x40		Gegenscheibe	Disc
8	504 109 0	1		DIN 1481	Spannstift	Clamping sleeve
9	01 435 00 66 0	1			Seilkeil	Rope wedge
		2				
11	03 335 01 43 0	4	3x5		Firmenschild	Name plate
12	507 831 0	2	500 kg		Blindniet	Blind rivet
14	05 335 28 45 0	2	630 kg		Traglastschild	S.W.L.-sign
	05 335 41 45 0	2	800 kg			
	05 335 31 45 0	2	1000 kg			
	05 335 32 45 0	2	1250 kg			
	05 335 33 45 0	8	3x5			
15	507 831 0	1			Blindniet	Blind rivet
17	517 005 0	1	Gr.8		Drahtseilklemme	Wire rope clamp

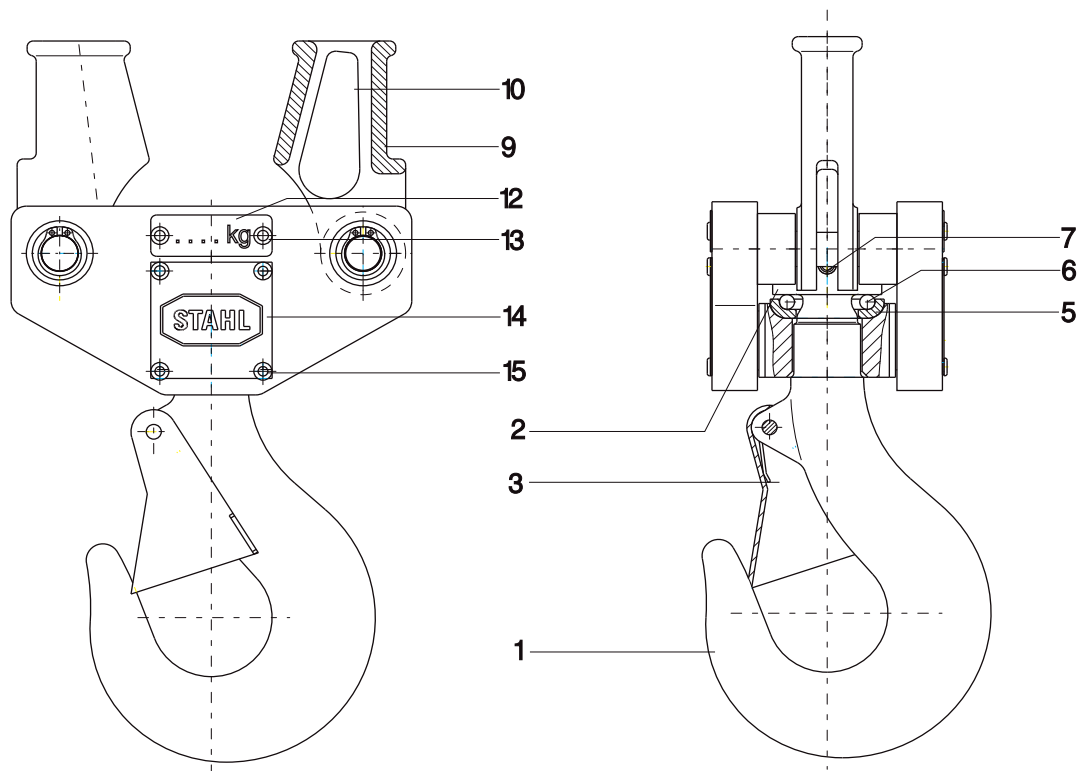
1) Bitte Traglast angeben.  
2) Pos.5-8 immer mitbestellen.

1) Please state capacity  
2) Always included item 5-8 in order.





T100-2



F0228

Pos	Teil-Nummer Part-Number	Stück Piece	Beschreibung Description	Benennung Designation	Designation
	01 430 12 56 0	1	T 100-2	Hakentraverse	Hook traverse
1	03 330 01 52 0	1	1)  (Pos.2-7)	Lasthaken	Load hook
3	04 320 50 56 0	1		Lasthakensicherung	Safety catch
5	04 325 00 55 0	1		Kugelschale	Ball cup
6	561 011 0	16		Kugel	Ball
7	504 109 0	1		Spannstift	Dowel sleeve
9	03 432 03 10 0	2		Seilschloß	Lock for wire rope
10	03 432 00 66 0	2		Seilkeil	Rope wedge
12	33 325 01 45 0	2	500 kg	Traglastschild	S.W.L.-sign
	33 325 28 45 0	2	630 kg		
	33 325 29 45 0	2	800 kg		
13	507 831 0	4	3x5	Blindniet	Blind rivet
14	03 335 06 43 0	2		Firmenschild	Name plate
15	507 831 0	8	3x5	Blindniet	Blind rivet

1) Bitte Traglast angeben.

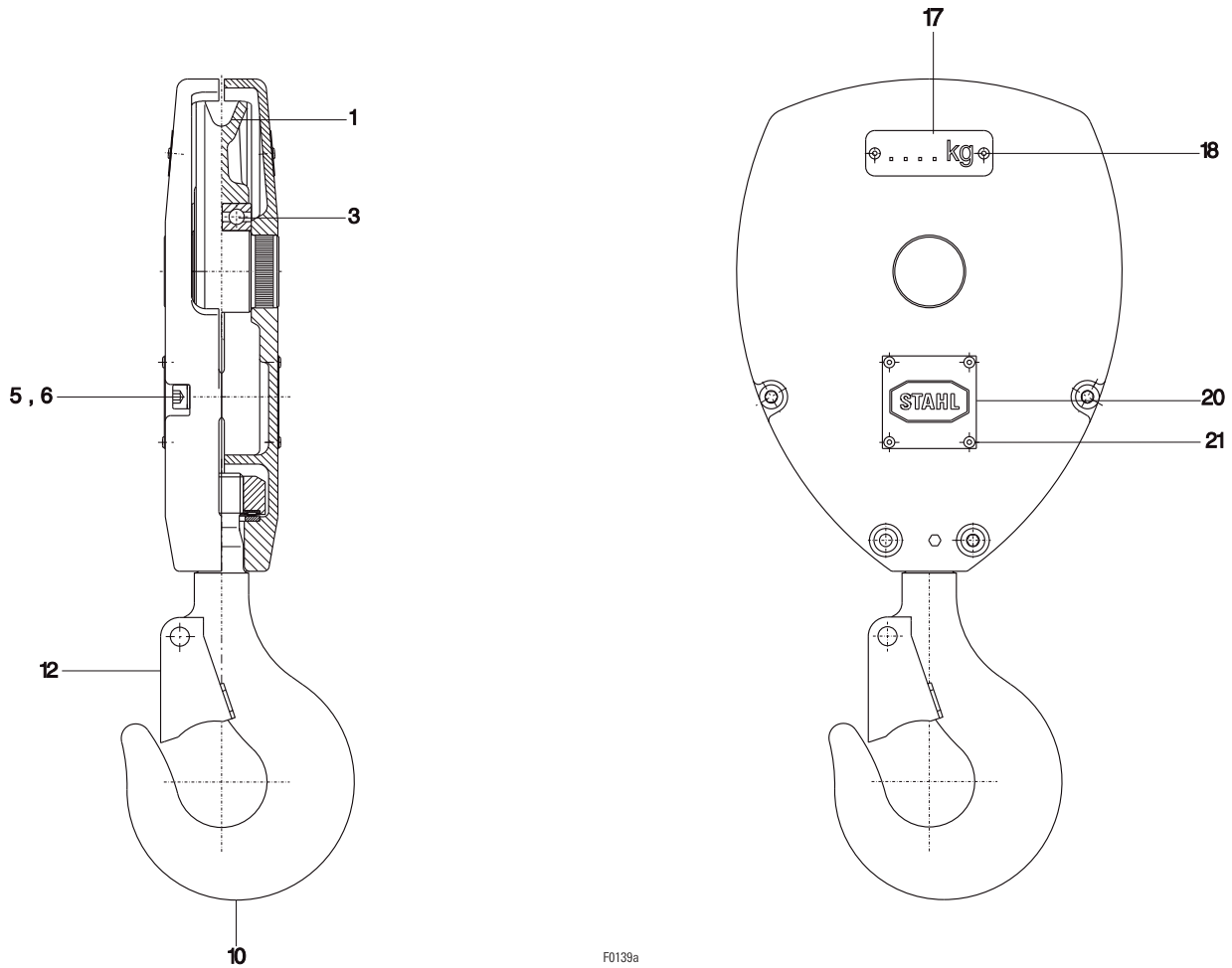
1) Please state capacity



Originalteile  
Original parts  
SH 3



H125-2



F0139a

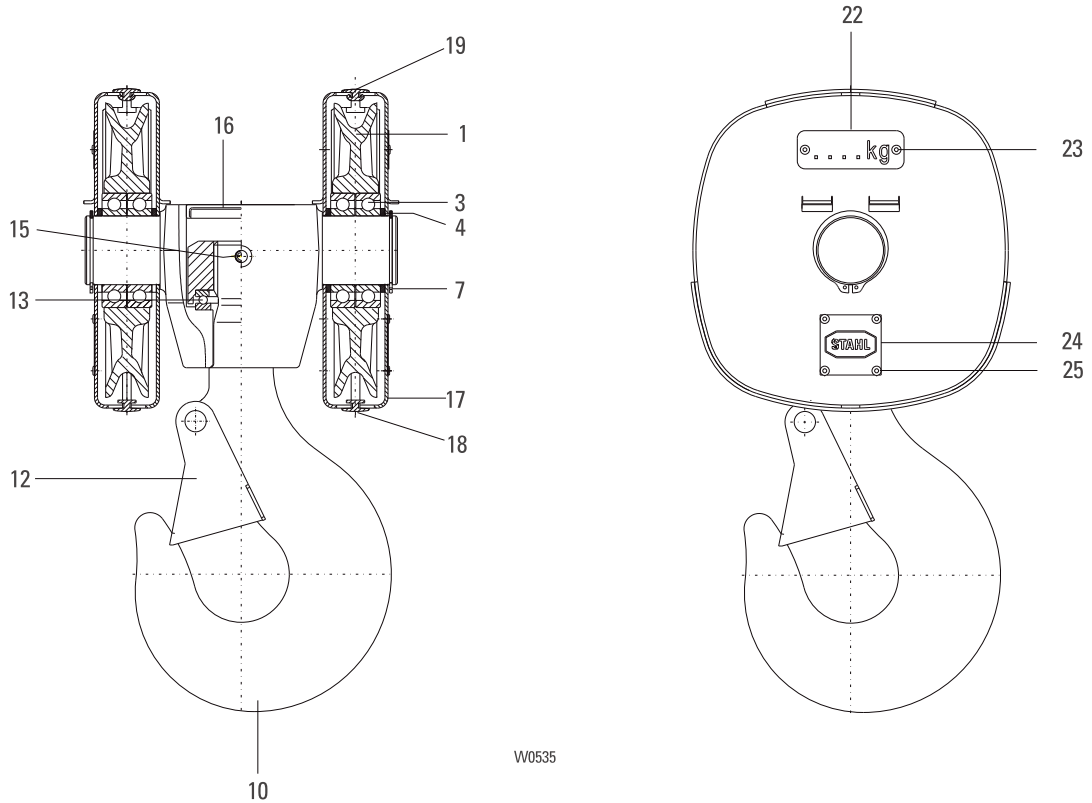
Pos	Teil-Nummer Part-Number	Stück Piece	Beschreibung Description	Benennung	Designation
	01 430 23 50 0	1	H125-2	Hakenflasche	Bottom hook block
1	01 430 00 53 0	1	D125 mm	Seilrolle	Rope pulley
3	560 936 0	2	6006-2Z	Rillenkugellager	Grooved ball bearing
5	500 980 0	4	M8x45	Zyl-Schraube	Socket head cap screw
6	506 839 0	8	S 8	Sicherungsscheibe	Locking disc
10	01 430 02 52 0	1	RSN 08	Lasthaken	Load hook
12	24 330 50 57 0	1		Lasthakensicherung	Safety catch
17	05 335 32 45 0	2	1000 kg	Traglastschild	S.W.L.-Schild
	05 335 33 45 0	2	1250 kg		
	05 335 39 45 0	2	1600 kg		
18	507 831 0	4	3x5	Blindniet	Blind rivet
20	03 335 02 43 0	2		Firmenschild	Name plate
21	507 831 0	8	3x5	Blindniet	Blind rivet

1) Bitte Traglast angeben.

1) Please state capacity



H100-4  
H101-4



W0535

Pos	Teil-Nummer Part-Number	Stück Piece	Beschreibung Description	Benennung	Designation
	01 430 13 51 0	1	H100-4 1)	Hakenflasche	Bottom hook block
	01 430 17 51 0	1	H101-4 1)		
1	01 430 01 53 0 01 430 04 53 0	2 2	D100 mm H100-4 (Pos.3) D100 mm H101-4 (Pos.3)	Seilrolle	Rope pulley
3	560 951 0	4	6005-2RS DIN 625	Rillenkugellager	Grooved ball bearing
4	507 024 0	4	S25x35x2 DIN 988	Stützscheibe	Supporting ring
7	506 097 0	2	25x1,2 DIN 471	Sicherungsring	Locking ring
10	21 335 00 08 0	1	RSN 08 (Pos.12)	Lasthaken	Load hook
12	24 330 50 57 0	1		Lasthakensicherung	Safety catch
13	560 858 0	1	51105 DIN 711	Axialrillenkugellager	Axial bearing
15	504 109 0	1	6x40 ISO8752	Spannstift	Dowel sleeve
16	518 037 0	1	52x10	Verschlusskappe	End cap
17	01 435 02 05 0	4		Schutzhaube	Protection hood
18	01 435 05 57 0	2		Halteprofil	Joining element
19	01 435 04 57 0	2		Halteprofil	Joining element
22	05 335 32 45 0 05 335 33 45 0 05 335 39 45 0	2 2 2	1000 kg 1250 kg 1600 kg	Traglastschild	S.W.L.-Schild
23	507 831 0	4	3x5	Blindniet	Blind rivet
24	03 335 06 43 0	2		Firmenschild	Name plate
25	507 831 0	8	3x5	Blindniet	Blind rivet

1) Bitte Traglast angeben.

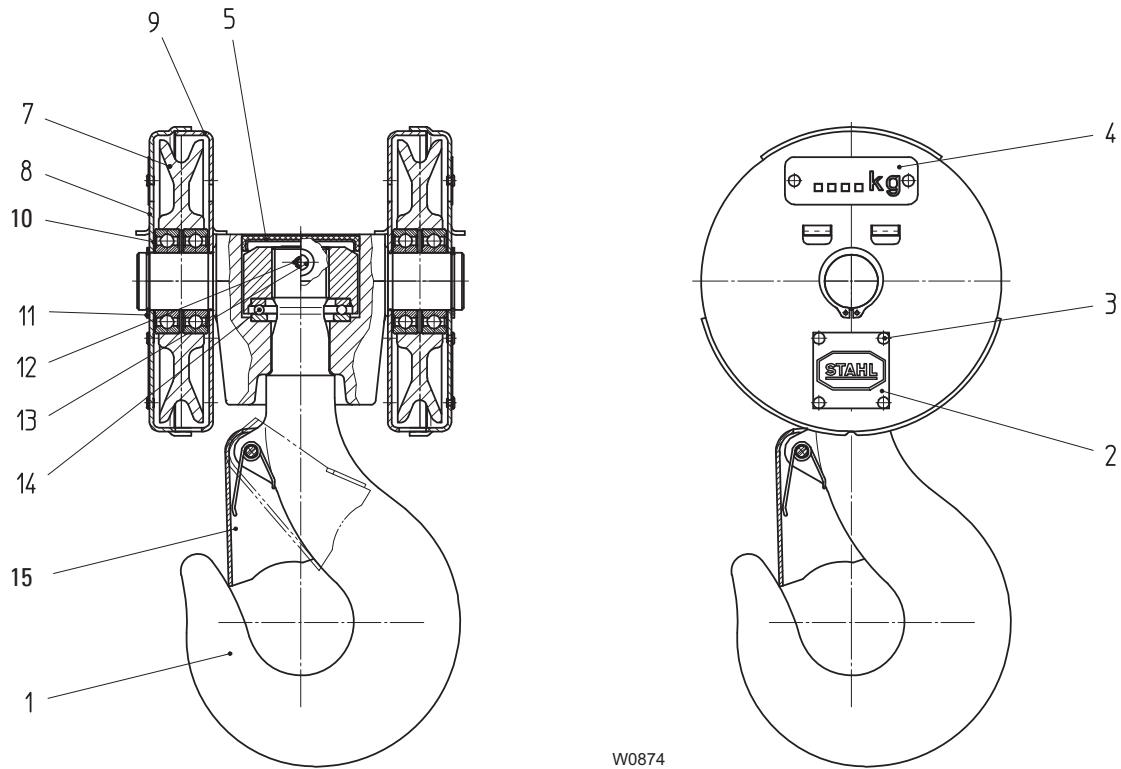
1) Please state capacity



Originalteile  
Original parts  
SH 3

**STAHL**  
CraneSystems

H125-4



W0874

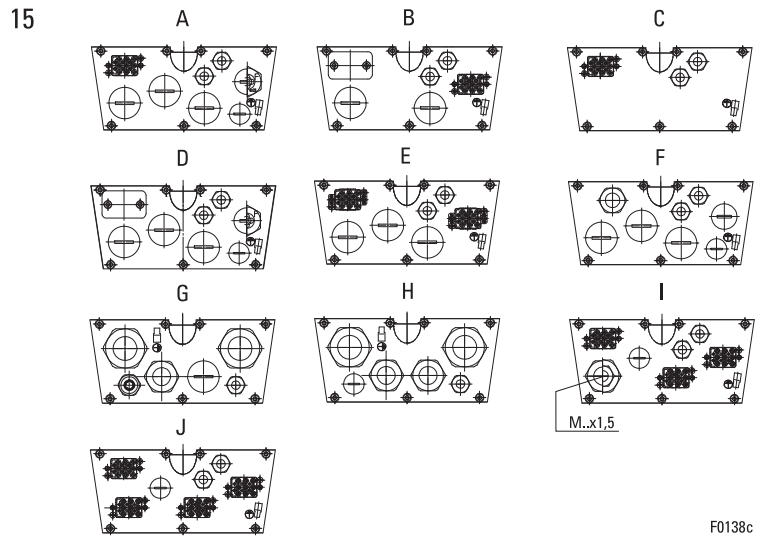
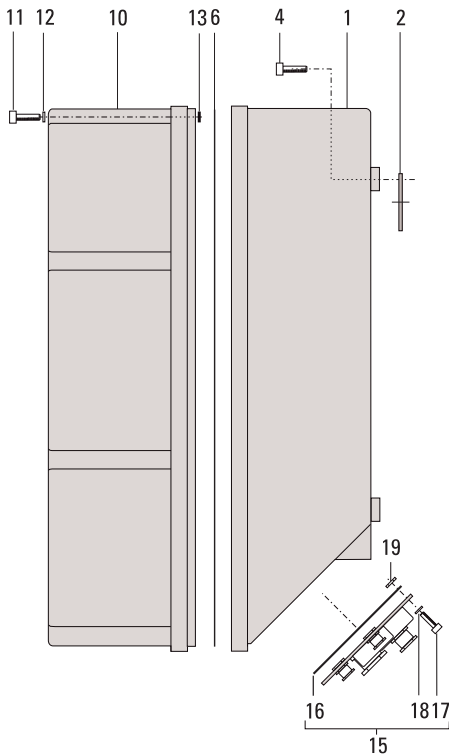
Protec hoodP	Teil-Nummer Part-Number	Stück Piece	Beschreibung Description		Benennung	Designation
	01 430 23 51 0	1	H125-4	1)	Hakenflasche	Bottom hook block
1	25 335 00 08 0	1	Nr. 1.6		Lasthaken	Load hook
2	03 335 06 43 0	2			Firmenschild	Name plate
3	507 831 0	8			Blindniet	Blind rivet
4	05 335 39 45 0	2	1600 kg		Traglastschild	S.W.L.-sign
	05 335 35 45 0	2	2000 kg			
	05 335 43 45 0	2	2500 kg			
	05 335 44 45 0	2	3200 kg			
5	518 034 0	1			Verschlusskappe	End cap
7	01 430 00 53 0	2			Seilrolle	Rope pulley
8	01 435 10 05 0	2			Schutzhaube	Protection hood
9	01 435 11 05 0	2			Schutzhaube	Protection hood
10	506 568 0	4	30x42x0,3	DIN 988	Passscheibe	Adjusting washer
11	506 098 0	2	30x1,5	DIN 471	Sicherungsring	Lock washer
12	504 246 0	1	6x60	ISO 8752	Spannstift	Dowel sleeve
13	515 800 0	2			Kapsto Kegelstopfen	Plug
14	560 065 0	1	51107	DIN 711	Axial-Rillenkugellager	Axial bearing
15	15 320 53 56 0	5			Lasthakensicherung	Safety catch
	521 009 0	1				

1) Bitte Traglast angeben.

1) Please state capacity



## Gerätekasten / terminal box



F0138c

Pos	Teil-Nummer Part-Number	Stück Piece	Beschreibung Description	Benennung	Designation
1	04 430 01 95 0	1	(Pos.2)	Gerätekasten	Terminal box
2	04 439 02 95 0	1		Dichtscheibe	Sealing ring
4	500 912 0	4	M6x25	Skt-Schraube	Socket head cap screw
6	04 439 01 95 0	1		Dichtung	Seal
10	04 430 00 95 0	1		Gerätekastendeckel	Box cover
11	500 228 0	8	M5x20	Zyl-Schraube	Socket head cap screw
12	507 051 0	8	S 5	Sicherungsscheibe	Locking disc
13	515 007 0	8	4,0x1,5	Runddichtring	Round sealing ring
15	04 430 09 98 0	1	A	Flanschplatte	Flange plate
	04 430 30 98 0	1	A *1		
	04 430 11 98 0	1	B		
	04 430 13 98 0	1	C		
	04 430 10 98 0	1	D		
	04 430 12 98 0	1	E		
	04 430 31 98 0	1	E *1		
	04 430 14 98 0	1	F		
	04 430 07 98 0	1	G		
	04 430 08 98 0	1	H		
	04 430 27 98 0	1	I	M20x1,5	
	04 430 28 98 0	1	I	M32x1,5	
	04 430 29 98 0	1	J		
16	04 439 00 95 0	1		Dichtung	Seal
17	501 116 0	7	M5x12	Zyl-Schraube	Socket head cap screw
18	506 083 0	7	A5,3	Scheibe	Disc
19	507 130 0	7	M5	Sicherungsmutter	Locking nut

\*1 mit Frequenzumformer

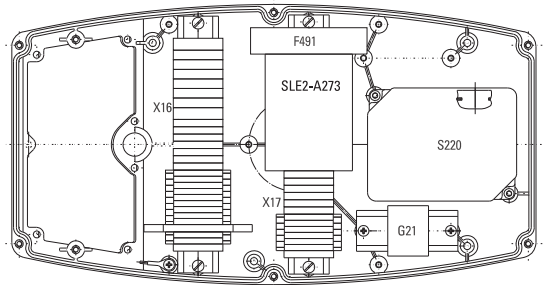
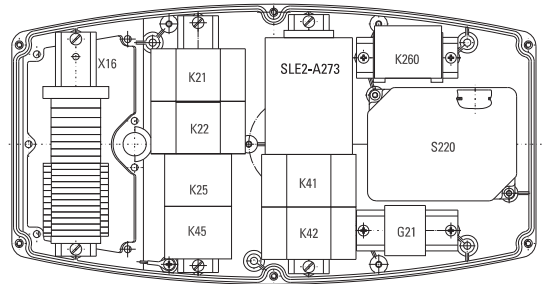
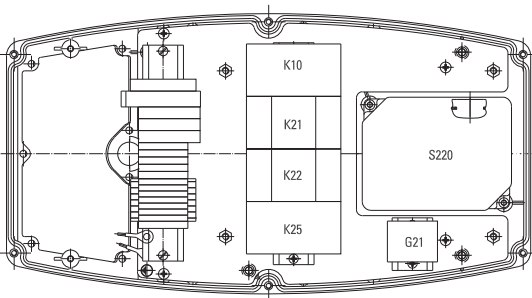
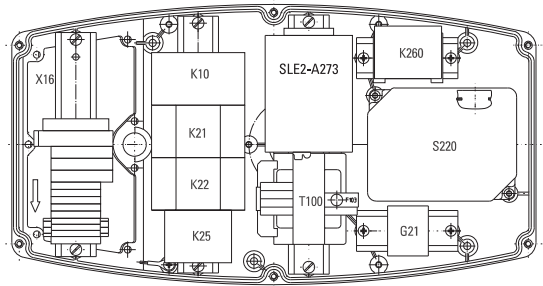
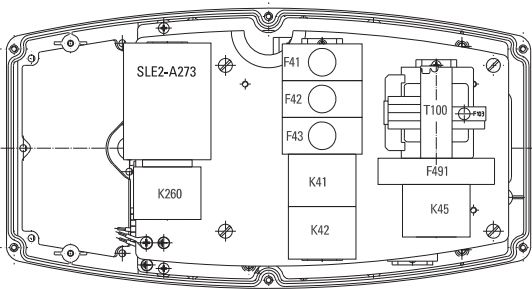
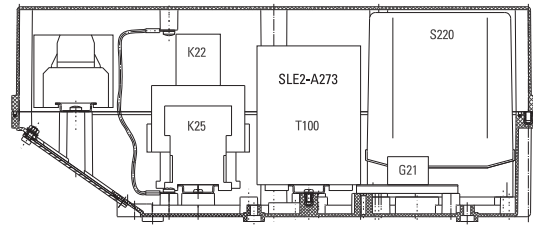
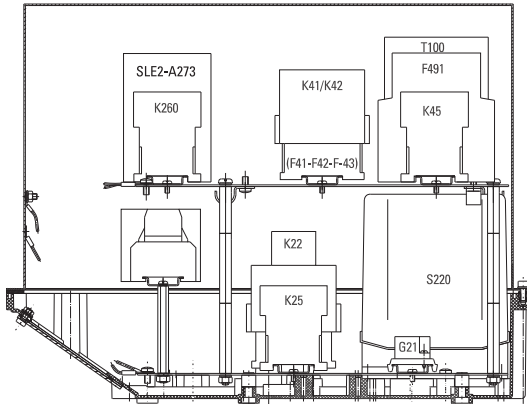
\*1 with frequency changer



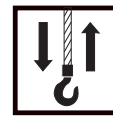
Originalteile  
Original parts  
SH 3

**STAHL**  
CraneSystems

Standard - Steuerung / standard control  
400V / 50Hz



W0536



**Standard - Steuerung / standard control**  
**400V / 50Hz**

**Geräteliste / parts list**

**Motor 12/2 H33**

Benennung Designation		Beschreibung Description		Einsatz bei Steuerspannung Used with control voltage of	Teilnummer Part-Number
Getriebeendschalter / Gear-type limit switch	S220	GE-S 125 0201			580 004 0
		GE-S 125 0401			580 005 0
Trafo / Transformer	T100	63VA 400V		42V	579 915 0
		63VA 400V		230V	579 917 0
		63VA 400V		48V	579 915 0
Schütz / Contactor	K10	3RT1016	-1AD01	42V	579 190 0
		3RT1016	-1AP01	230V	579 189 0
		LC1-D09	-E7	48V	579 000 0
		LC1-D09	-P7	230V	582 048 0
		3RH1911	-1HA12	42V + 230V	579 355 0
		LAD-D09			582 069 0
	K21/K22	3RT1016	-1AD01	42V	579 190 0
		3RH1911	-1HA22	42V + 230V	579 177 0
		3RT1016	-1AP01	230V	579 189 0
		LC1-D09	-E7	48V	582 000 0
		LC1-D09	-P7	230V	582 048 0
		LAD-N22G			582 072 0
	K25	3RT1516	-1AD00	42V	579 341 0
		3RT1516	-1AP00	230V	579 350 0
		LC1-D128	-E7	48V	582 010 0
		LC1-D128	-P7	230V	582 052 0
	K41/K42	3RT1015	-1AD02	42V	579 160 0
		3RT1015	-1AP02	230V	579 162 0
		LC2-K0901	-E7	48V	579 231 0
		LC2-K0901	-P7	230V	578 444 0
	K45	3RT1516	-1AD00	42V	579 341 0
		3RT1516	-1AP00	230V	579 350 0
		LC1-K09008	-E7	48V	578 428 0
		LC1-K09008	-P7	230V	578 447 0
K260	3RH1131	-1AP00	230V	579 421 0	
	3RH1131	-1AD00	42V	579 419 0	
	CA 2-KN 31	-E7	48V	582 073 0	
	CA 2-KN 31	-P7	230V	582 103 0	
Auslösegerät / Relais gear	A 275	SMC1plus		48V	582 088 0
		SMC1plus		230V	582 086 0
		SMC21		48V	582 113 0
		SMC21		230V	582 115 0
		SLE21		48V	579 511 0
		SLE21		230V	579 509 0
	A273	SLE2		42V	578 896 0
		SLE2		48V	578 895 0
		SLE2		230V	578 892 0
Sicherung / Fuse	F41...43	10 x 38 6A		04 439 14 96 0	
Gleichrichter / Rectifier	G21	3,0A 1/024.000.6		04 430 00 88 0	



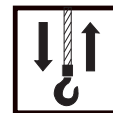
**Standard - Steuerung / standard control**  
**400V / 50Hz**

**Geräteliste / parts list**

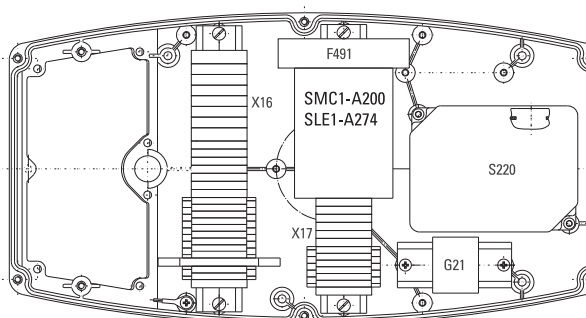
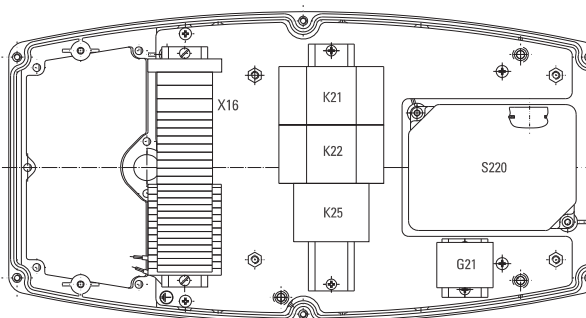
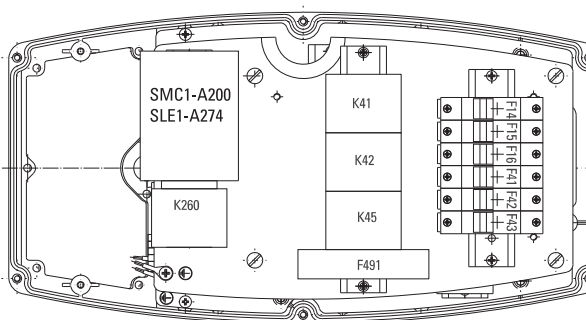
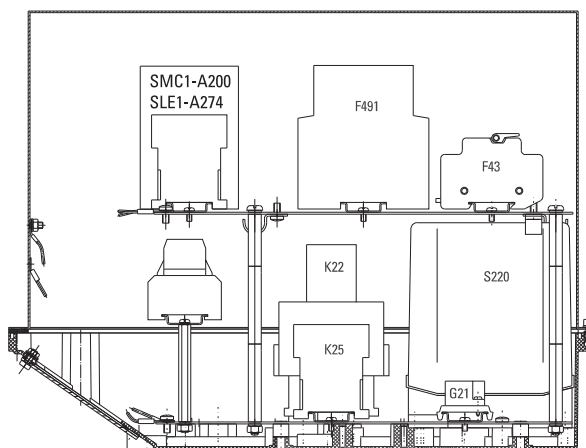
**Motor 12/2 H42**

Benennung Designation		Beschreibung Description		Einsatz bei Steuerspannung Used with control voltage of	Teilnummer Part-Number
Getriebeendschalter / Gear-type limit switch	S220	GE-S 125 0201			580 004 0
		GE-S 125 0401			580 005 0
Trafo / Transformer	T100	63VA 400V		42V	579 915 0
		63VA 400V		230V	579 917 0
		63VA 400V		48V	579 915 0
Schütz / Contactor	K10	3RT1016	-1AD01	42V	579 190 0
		3RT1016	-1AP01	230V	579 189 0
		LC1-D09	-E7	48V	579 000 0
		LC1-D09	-P7	230V	582 048 0
		3RH1911	-1HA12	42V + 230V	579 355 0
		LAD-D09			582 069 0
	K21/K22	3RT1016	-1AD01	42V	579 190 0
		3RH1911	-1HA22	42V + 230V	579 177 0
		3RT1016	-1AP01	230V	579 189 0
		LC1-D09	-E7	48V	582 000 0
		LC1-D09	-P7	230V	582 048 0
		LAD-N22G			582 072 0
	K25	3RT1516	-1AD00	42V	579 341 0
		3RT1516	-1AP00	230V	579 350 0
		LC1-D128	-E7	48V	582 010 0
		LC1-D128	-P7	230V	582 052 0
	K41/K42	3RT1015	-1AD02	42V	579 160 0
		3RT1015	-1AP02	230V	579 162 0
		LC2-K0901	-E7	48V	579 231 0
		LC2-K0901	-P7	230V	578 444 0
	K45	3RT1516	-1AD00	42V	579 341 0
		3RT1516	-1AP00	230V	579 350 0
		LC1-K09008	-E7	48V	578 428 0
		LC1-K09008	-P7	230V	578 447 0
K260	3RH1131	-1AP00	230V	579 421 0	
	3RH1131	-1AD00	42V	579 419 0	
	CA 2-KN 31	-E7	48V	582 073 0	
	CA 2-KN 31	-P7	230V	582 103 0	
Auslösegerät / Relais gear	A 275	SMC1plus		48V	582 088 0
		SMC1plus		230V	582 086 0
		SMC21		48V	582 113 0
		SMC21		230V	582 115 0
		SLE21		48V	579 511 0
	A273	SLE21		230V	579 509 0
		SLE2		42V	578 896 0
		SLE2		48V	578 895 0
		SLE2		230V	578 892 00
Sicherung / Fuse	F41...43	10 x 38 6A			04 439 14 96 0
Gleichrichter / Rectifier	G21	3,0A 1/024.000.6			04 430 00 88 0





Standard - Steuerung / standard control  
460V / 575V / 60Hz



W0537

Steuerung / control  
(USA)

208V - 60 Hz; 230V - 60 Hz; 460V - 60Hz auf Anfrage / on request

Geräteliste Motor 12/2 H33 siehe Seite 26  
Geräteliste Motor 12/2 H42 siehe Seite 26

parts list motor 12/2 H33 see page 26  
parts list motor 12/2 H42 see page 26



**Standard - Steuerung / standard control**  
**460V / 575V / 60Hz**

<b>Geräteliste / parts list</b>		<b>Motor 12/2 H33</b>				
Benennung Designation		Beschreibung Description		Einsatz bei Steuerspannung Used with control voltage of	Teilnummer Part-Number	
Getriebeendeschalter / Gear-type limit switch	S220	GE-S 125 0201			580 004 0	
		GE-S 125 0401			580 005 0	
Schütz / Contactor	K21/K22	3RT1016	-1AK61	120V	582 012 0	
		K25	3RT1516	-1AK60	120V	582 013 0
		K41/K42	3RT1015	-1AK62	120V	582 011 0
		K45	3RT1516	-1AK60	120V	582 013 0
Schmelzeinsatz / Fusible plug	F14...16	10A 10x38 STDR10			510 084 0	
Motorschutzgerät / Relais gear	F491	LT3-SA00MW		120V	579 226 0	
Auslösegerät / Relais gear	A 200 A 274	SMC1		110V	02 950 01 02 0	
		SLE1		120V	579 467 0	
Gleichrichter / Rectifier	G21	3,0A 1/024.000.6			04 430 00 88 0	

**Steuerung / control**  
**(USA)**

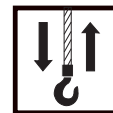
**208V - 60 Hz; 230V - 60 Hz; 460V - 60Hz** auf Anfrage / on request

**Standard - Steuerung / standard control**  
**460V / 575V / 60Hz**

<b>Geräteliste / parts list</b>		<b>Motor 12/2 H42</b>				
Benennung Designation		Beschreibung Description		Einsatz bei Steuerspannung Used with control voltage of	Teilnummer Part-Number	
Getriebeendeschalter / Gear-type limit switch	S220	GE-S 125 0201			580 004 0	
		GE-S 125 0401			580 005 0	
Schütz / Contactor	K21/K22	3RT1024	-1AK60	120V	582 014 0	
		K25	3RT1517	-1AK60	120V	582 033 0
		K41/K42	3RT1015	-1AK62	120V	582 011 0
		K45	3RT1516	-1AK62	120V	582 013 0
Schmelzeinsatz / Fusible plug	F14...16	15A 10x38 ATDR15			510 085 0	
	F41...F43	6A 10x38 ATDR6			510 083 0	
Motorschutzgerät / Relais gear	F491	LT3-SA00MW		120V	579 226 0	
Auslösegerät / Relais gear	A 200 A 274	SMC1		110V	02 950 01 02 0	
		SLE1		120V	579 467 0	
Gleichrichter / Rectifier	G21	3,0A 1/024.000.6			04 430 00 88 0	

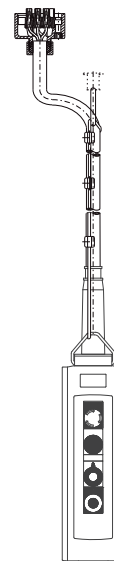
**Steuerung / control**  
**(USA)**

**208V - 60 Hz; 230V - 60 Hz; 460V - 60Hz** auf Anfrage / on request



**Standardsteuergerät / standard control switch**

Typ Type	Teil-Nummer Part-Number
STH 1102-009	17 390 83 21 9
STH 1102-010	17 390 79 21 9
STH 1106-010	
STH 1106-009	17 390 82 21 9
STH 1202-021	17 390 71 21 9
STH 1202-027	17 390 76 21 9
STH 1206-021	17 390 70 21 9
STH 1206-027	



Bei Bestellung bitte Steuerkabellänge angeben.

Please state length of control cable when ordering.

Sondersteuergeräte: Bitte Typ angeben.

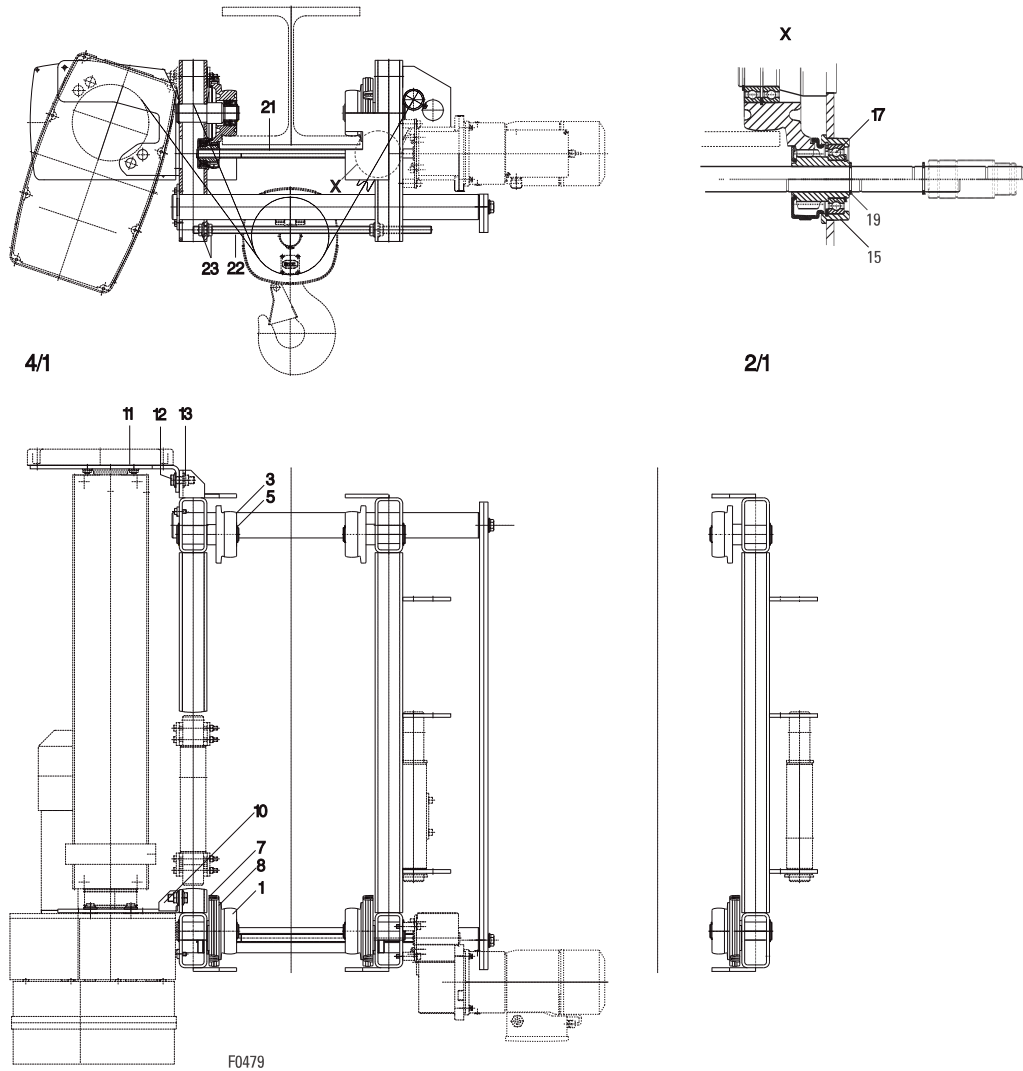
Special control switches: Please state type



Originalteile  
Original parts  
SH 3

**STAHL**  
CraneSystems

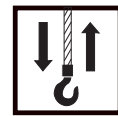
KE-S3



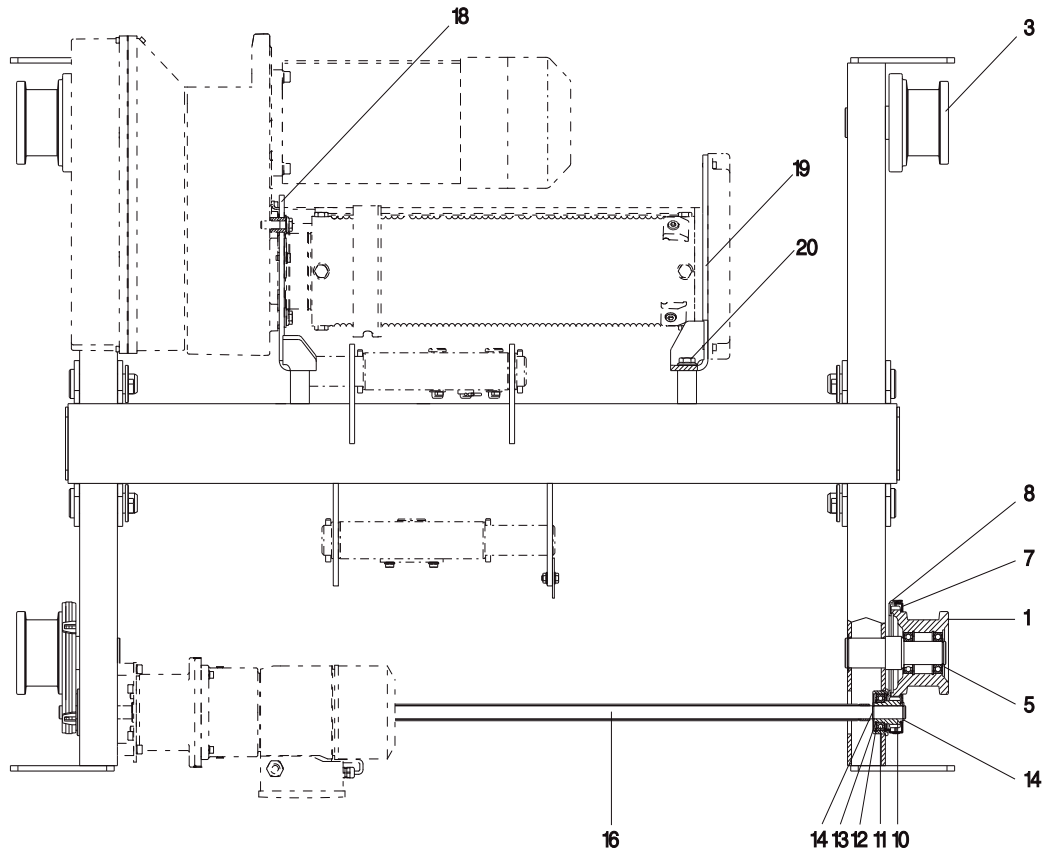
Pos	Teil-Nummer Part-Number	Stück Piece	Beschreibung Description	Benennung Designation	Designation	
1	03 250 05 40 0	2	A80	L3/5	Laufrolle	Wheel
3	03 250 04 41 0	2	B80	L3/5	Laufrolle	Wheel
5	507 098 0	4	20x1,75	DIN 471	Sicherungsring	Locking ring
7	03 254 00 40 0	2			Laufrollenabdeckung	Wheel cover
8	03 254 01 40 0	2			Laufrollenabdeckung	Wheel cover
10	03 432 05 01 0	1			Tragblech	Support plate
11	03 432 04 01 0	1			Tragblech	Support plate
12	501 123 0	4	M16x30-10		Sicherungsschraube	Locking screw
13	507 841 0	4	M16		Sicherungsmutter	Locking nut
15	21 270 01 39 0	2		(Pos.17)	Flanschlager kompl.	Flange bearing complete
17	560 936 0	2	6006-2Z	DIN 625	Rillenkugellager	Grooved ball bearing
19	507 098 0	2	20x1,75	DIN 471	Sicherungsring	Locking ring
21	21 273 11 60 0	1		1)	Durchtriebswelle	Drive shaft
	21 273 08 60 0	1		1)		
	21 273 12 60 0	1		1)		
	21 273 13 60 0	1		1)		
22	025 002 9	2	M16x720	DIN 976-8.8	Gewindebolzen	Threaded bolt
23	507 841 0	8	M16		Sicherungsmutter	Locking nut

1) Flanschbreite

1) Flange width



OE-S04



F076

Pos	Teil-Nummer Part-Number	Stück Piece	Beschreibung Description	Benennung	Designation
1	24 250 00 40 0	2	A100	Laufrad	Wheel
	24 250 01 40 0	2			
3	24 250 00 41 0	2	B100	Laufrad	Wheel
	24 250 01 41 0	2			
5	506 099 0	4	35x1,5	Sicherungsring	Locking ring
7	04 254 03 40 0	2		Laufrollenabdeckung	Wheel cover
8	04 254 04 40 0	2		Laufrollenabdeckung	Wheel cover
10	21 273 00 22 0	2		Antriebsritzel	Drive pinion
11	560 936 0	2	6006-2Z	Rillenkugellager	Grooved ball bearing
12	506 263 0	2	55x2	Sicherungsring	Locking ring
13	506 098 0	2	30x1,5	Sicherungsring	Locking ring
14	507 098 0	2	20x1,75	Sicherungsring	Locking ring
16	21 273 05 60 0	1		Durchtriebswelle	Drive shaft
	21 273 03 60 0	1			
	21 273 04 60 0	1			
18	03 432 05 01 0	1		Tragblech Getriebeseite	Support plate gear side
19	03 432 04 01 0	1		Tragblech Lagerseite	Support plate bearing side
20	501 123 0	4	M16x30-10	Sicherungsschraube	Locking screw

1) Schienenbreite  
2) Spurweite

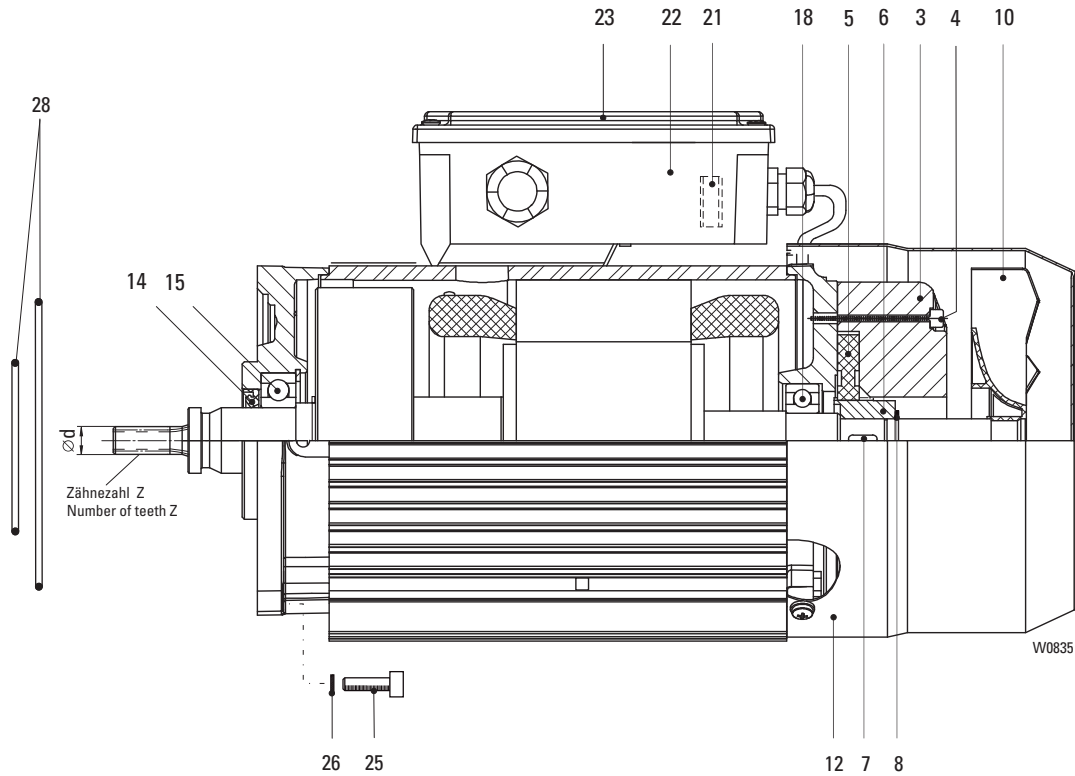
1) Rail width  
2) Track gauge



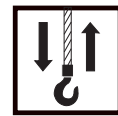
Originalteile  
Original parts  
SH 3

**STAHL**  
CraneSystems

8/2F12  
SF ... 123



Pos	Teil-Nummer Part-Number	Stück Piece	Beschreibung Description			Z	d	Benennung Designation	Designation		
	21 270 87 11 9	1	SF 17 113 123	1)	(Pos.1-23)	6	9,60	Motor kompl.	Motor compl.		
		1	SF 14 113 123	1)	(Pos.1-23)						
	21 270 86 11 9	1	SF 17 111 123	1)	(Pos.1-23)	7	10,75				
		1	SF 17 219 123	1)	(Pos.1-23)						
		1	SF 15 226 123	1)	(Pos.1-23)						
		1	SF 14 111 123	1)	(Pos.1-23)						
		1	SF 25 230 123	1)	(Pos.1-23)						
		1	SF 11 226 123	1)	(Pos.1-23)						
		1	SF 11 224 123	1)	(Pos.1-23)						
	21 270 85 11 9	1	SF 17 109 123	1)	(Pos.1-23)	9	12,85				
		1	SF 17 217 123	1)	(Pos.1-23)						
		1	SF 15 224 123	1)	(Pos.1-23)						
		1	SF 14 109 123	1)	(Pos.1-23)						
		1	SF 25 226 123	1)	(Pos.1-23)						
		1	SF 25 228 123	1)	(Pos.1-23)						
		1	SF 11 217 123	1)	(Pos.1-23)						
		1	SF 11 224 123	1)	(Pos.1-23)						
		1	SA-C 57 38 123	1)	(Pos.1-23)						
		1	SA-C 57 42 123	1)	(Pos.1-23)						
		1	SA-C 57 40 123	1)	(Pos.1-23)						
		1	SA-C 67 42 123	1)	(Pos.1-23)						
		1	SA-C 67 44 123	1)	(Pos.1-23)						
		1	SA-C 67 46 123	1)	(Pos.1-23)						
	21 270 84 11 9	1	SF 17 107 123	1)	(Pos.1-23)	11	14,95				
		1	SF 17 215 123	1)	(Pos.1-23)						
		1	SF 15 222 123	1)	(Pos.1-23)						
		1	SF 14 107 123	1)	(Pos.1-23)						
		1	SF 11 215 123	1)	(Pos.1-23)						
		1	SF 11 222 123	1)	(Pos.1-23)						



Pos	Teil-Nummer Part-Number	Stück Piece	Beschreibung Description				Z	d	Benennung	Designation
	21 270 83 11 9	1	SF 17 213 123	1)	(Pos.1-23)	9	19,20	Motor kompl.	Motor complete	
		1	SF 15 220 123	1)	(Pos.1-23)					
		1	SF 25 222 123	1)	(Pos.1-23)					
		1	SF 25 224 123	1)	(Pos.1-23)					
		1	SF 11 213 123	1)	(Pos.1-23)					
		1	SF 11 220 123	1)	(Pos.1-23)					
	21 270 82 11 9	1	SF 17 211 123	1)	(Pos.1-23)	11	22,30			
		1	SF 15 218 123	1)	(Pos.1-23)					
		1	SA-C 57 36 123	1)	(Pos.1-23)					
		1	SA-C 67 40 123	1)	(Pos.1-23)					
	21 270 74 11 9	1	SF 17 209 123	1)	(Pos.1-17)	9	27,85			
	21 270 73 11 9	1	SF 17 207 123	1)	(Pos.1-17)	11	32,35			
3	567 102 0	1	104 - 120V	2)	190 - 460V	50Hz	3)	Bremse	Brake	
	567 103 0	1	130 - 150V	2)	480 - 525V	50Hz	3)			
	567 104 0	1	156 - 180V	2)	575 - 720V	50Hz	3)			
4	502 942 0	3	M4x45		ISO 4762			Zyl-Schraube	Socket head cap screw	
5	567 100 0	1	Gr.08					Bremsrotor	Brake rotor	
6	567 349 0	1						Nabe	Hub	
7	537 011 0	1	5x5x16		DIN 6885			Passfeder	Feather key	
8	506 093 0	1	15x1		DIN 471			Sicherungsring	Circlip	
10	576 051 0	1						Lüfterrad	Fan wheel	
12	567 344 0	1						Lüfterhaube	Fan cowling	
14	561 012 0	1	20x35x7	4)				Wellendichtring	Shaft seal	
15	560 091 0	1	6204-2RS		DIN 625			Rillenkugellager	Grooved ball bearing	
18	560 017 0	1	6202-2RS		DIN 625			Rillenkugellager	Grooved ball bearing	
21	567 108 0	1	PME400	5)				Gleichrichter	Rectifier	
	567 190 0	1	PMB400	6)						
22	570 076 0	1						Klemmenkasten	Terminal box	
23	567 347 0	1						Klemmenkastendeckel	Terminal box lid	
25	500 231 0	4	M6x20		ISO 4762-8.8			Zyl-Schraube	Socket head cap screw	
26	506 838 0	4	S6					Sicherungsscheibe	Lock washer	
28	515 020 0	1	130x2		SF 1.			Runddichtring	Round sealing ring	
	515 953 0	1	70x2		SF 25; SA-C .7					

1) Bitte Betriebsspannung, Frequenz, Getriebemotortyp und Motortyp angeben.

1) Please state operating voltage, frequency, type of geared motor and type of motor.

2) Spulenspannung

2) Coil voltage

3) Betriebsspannung Motor

3) Operating voltage motor

4) nur austauschbar bei Z 6 - 11, d < 20mm

4) Only replaceable at Z 6 - 11, d < 20mm

5) Nicht für Motorspannungen 190...210V/60Hz

5) Not for supply voltage 190...210V/60Hz

6) Nur für Motorspannungen 190...210V/60Hz

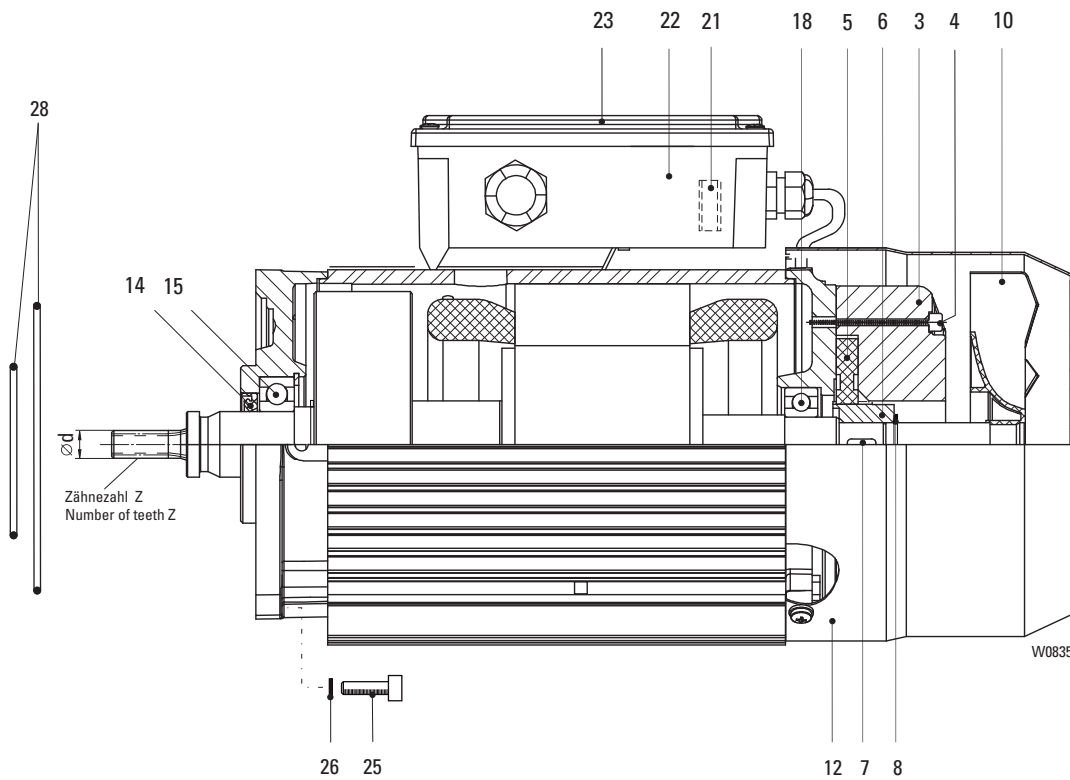
6) Only for supply voltage 190...210V/60Hz



Originalteile  
Original parts  
SH 3

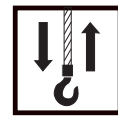


8/2F13  
SF ... 133



Pos	Teil-Nummer Part-Number	Stück Piece	Beschreibung Description	Benennung Designation
	21 270 81 11 9	1	SF 17 111 133 1) (Pos.1-23)	Motor kompl. Motor compl.
		1	1) (Pos.1-23)	
	21 270 80 11 9	1	SF 11 217 133 1) (Pos.1-23)	Motor kompl. Motor compl.
		1	SF 17 109 133 1) (Pos.1-23)	
		1	SF 17 217 133 1) (Pos.1-23)	
		1	SF 25 226 133 1) (Pos.1-23)	
		1	SF 25 228 133 1) (Pos.1-23)	
		1	SA-C 57 38 133 1) (Pos.1-23)	
		1	SA-C 57 40 133 1) (Pos.1-23)	
		1	SA-C 67 42 133 1) (Pos.1-23)	
		1	SA-C 67 44 133 1) (Pos.1-23)	
		1	SA-C 67 46 133 1) (Pos.1-23)	
	21 270 79 11 9	1	SF 11 215 133 1) (Pos.1-23)	Motor kompl. Motor compl.
		1	SF 17 107 133 1) (Pos.1-23)	
		1	SF 17 215 133 1) (Pos.1-23)	
		1	SF 15 222 133 1) (Pos.1-23)	
	21 270 78 11 9	1	SF 11 213 133 1) (Pos.1-23)	Motor kompl. Motor compl.
		1	SF 11 220 133 1) (Pos.1-23)	
		1	SF 17 213 133 1) (Pos.1-23)	
		1	SF 15 220 133 1) (Pos.1-23)	
		1	SF 25 222 133 1) (Pos.1-23)	
		1	SF 25 224 133 1) (Pos.1-23)	
	21 270 77 11 9	1	SF 11 211 133 1) (Pos.1-23)	Motor kompl. Motor compl.
		1	SF 17 211 133 1) (Pos.1-23)	
		1	SF 15 218 133 1) (Pos.1-23)	
		1	SA-C 57 32 133 1) (Pos.1-23)	
		1	SA-C 57 34 133 1) (Pos.1-23)	
		1	SA-C 57 36 133 1) (Pos.1-23)	
		1	SA-C 67 36 133 1) (Pos.1-23)	
		1	SA-C 67 38 133 1) (Pos.1-23)	
		1	SA-C 67 40 133 1) (Pos.1-23)	





Pos	Teil-Nummer Part-Number	Stück Piece	Beschreibung Description				Z	d	Benennung	Designation
	21 270 76 11 9	1	SF 17 209 133	1)	(Pos.1-23)	9	27,85	Motor kompl.	Motor complete	
		1	SF 15 216 133	1)	(Pos.1-23)					
		1	SF 25 218 133	1)	(Pos.1-23)					
		1	SF 25 220 133	1)	(Pos.1-23)					
	21 270 75 11 9	1	SF 17 207 133	1)	(Pos.1-23)	11	32,35			
		1	SF 15 214 133	1)	(Pos.1-23)					
	21 270 71 11 9	1	SF 35 832 133	1)	(Pos.1-23)	13	36,90			
		1	SF 35 834 133	1)	(Pos.1-23)					
		1	SF 35 836 133	1)	(Pos.1-23)					
		1	SF 25 830 133	1)	(Pos.1-23)					
		1	SF 25 832 133	1)	(Pos.1-23)					
		1	SF 25 834 133	1)	(Pos.1-23)					
3	567 135 0	1	104 - 120V	2)	190 - 460V	50Hz	3)	Bremse	Brake	
	567 188 0	1	130 - 150V	2)	480 - 525V	50Hz	3)			
	567 189 0	1	156 - 180V	2)	575 - 720V	50Hz	3)			
4	502 942 0	3	M4x45		ISO 4762			Zyl-Schraube	Socket head cap screw	
5	567 100 0	1	Gr.08					Bremsrotor	Brake rotor	
6	567 349 0	1						Nabe	Hub	
7	537 011 0	1	5x5x16		DIN 6885			Passfeder	Feather key	
8	506 093 0	1	15x1		DIN 471			Sicherungsring	Circlip	
10	576 051 0	1						Lüfterrad	Fan wheel	
12	567 344 0	1						Lüfterhaube	Fan cowl	
14	561 012 0	1	20x35x7	4)				Wellendichtring	Shaft seal	
15	560 091 0	1	6204-2RS		DIN 625			Rillenkugellager	Grooved ball bearing	
18	560 017 0	1	6202-2RS		DIN 625			Rillenkugellager	Grooved ball bearing	
21	567 108 0	1	PME400	5)				Gleichrichter	Rectifier	
	567 190 0	1	PMB400	6)						
22	570 076 0	1						Klemmenkasten	Terminal box	
23	567 347 0	1						Klemmenkastendeckel	Terminal box cover	
25	500 231 0	4	M6x20		ISO 4762-8.8			Zyl-Schraube	Socket head cap screw	
26	506 838 0	4	S6					Sicherungsscheibe	Lock washer	
28	515 020 0	1	130x2		SF1.			Runddichtring	Round sealing ring	
	515 953 0	1	70x2		SF25; SF35; SA-C.7					

1) Bitte Betriebsspannung, Frequenz, Getriebemotortyp und Motortyp angeben.

1) Please state operating voltage, frequency, type of geared motor and type of motor.

2) Spulenspannung

2) Coil voltage

3) Betriebsspannung Motor

3) Operating voltage motor

4) nur austauschbar bei Z 7 - 11, d < 20mm

4) Only replaceable at Z 7 - 11, d < 20mm

5) Nicht für Motorspannungen 190...210V/60Hz

5) Not for supply voltage 190...210V/60Hz

6) Nur für Motorspannungen 190...210V/60Hz

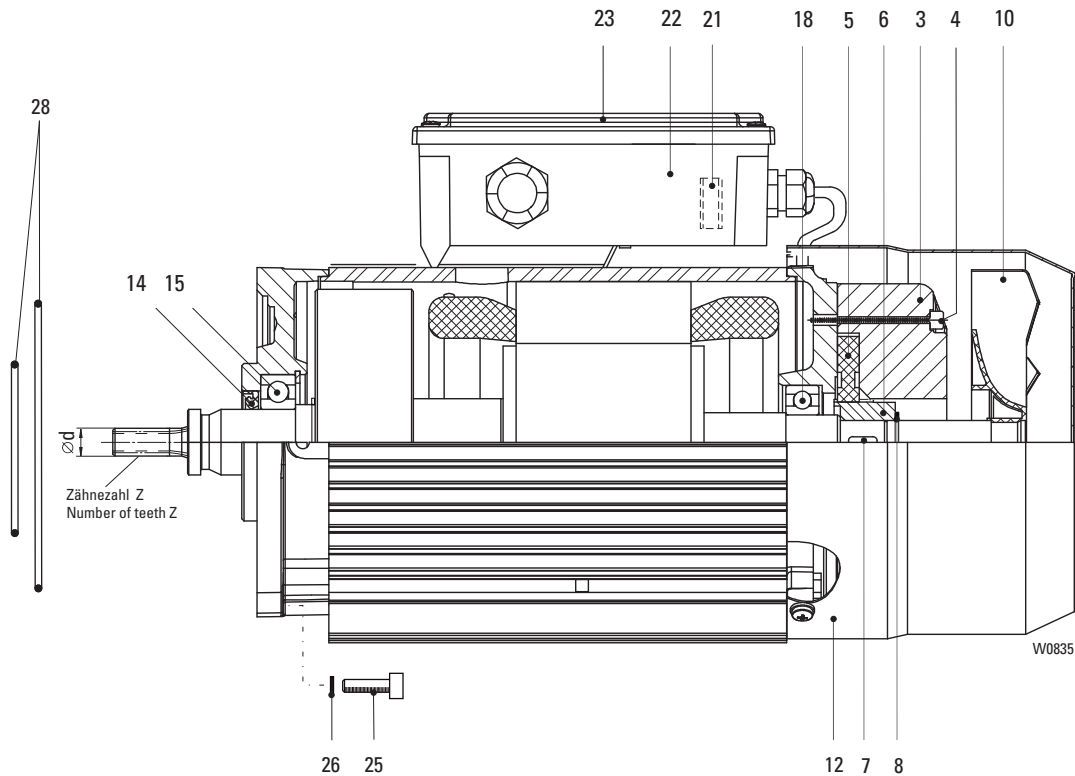
6) Only for supply voltage 190...210V/60Hz



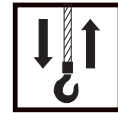
Originalteile  
Original parts  
SH 3

**STAHL**  
CraneSystems

4F18  
SF ... 184



Pos	Teil-Nummer Part-Number	Stück Piece	Beschreibung Description		Benennung		Designation	
					Z	d		
	21 270 62 11 9	1	SF 17 207 184	1) (Pos.1-23)	11	32,35	Motor kompl.	Motor compl.
		1	SF 15 214 184	1) (Pos.1-23)				
	21 270 63 11 9	1	SF 17 209 184	1) (Pos.1-23)	9	27,85		
		1	SF 15 216 184	1) (Pos.1-23)				
		1	SF 25 200 184	1) (Pos.1-23)				
		1	SF 25 218 184	1) (Pos.1-23)				
	21 270 64 11 9	1	SF 11 211 184	1) (Pos.1-23)	11	22,30		
		1	SF 17 211 184	1) (Pos.1-23)				
		1	SF 15 218 184	1) (Pos.1-23)				
		1	SA-C 57 32 184	1) (Pos.1-23)				
	21 270 65 11 9	1	SF 17 213 184	1) (Pos.1-23)	9	19,20		
		1	SF 15 220 184	1) (Pos.1-23)				
		1	SF 25 224 184	1) (Pos.1-23)				
		1	SF 25 222 184	1) (Pos.1-23)				
	21 270 66 11 9	1	SF 11 215 184	1) (Pos.1-23)	11	14,95		
		1	SF 17 215 184	1) (Pos.1-23)				
		1	SF 17 107 184	1) (Pos.1-23)				
		1	SF 15 222 184	1) (Pos.1-23)				
	21 270 67 11 9	1	SF 11 224 184	1) (Pos.1-23)	9	12,85		
		1	SF 17 217 184	1) (Pos.1-23)				
		1	SF 17 109 184	1) (Pos.1-23)				
		1	SF 15 224 184	1) (Pos.1-23)				
		1	SF 25 228 184	1) (Pos.1-23)				
		1	SF 25 226 184	1) (Pos.1-23)				
		1	SA-C 57 40 184	1) (Pos.1-23)				
		1	SA-C 57 42 184	1) (Pos.1-23)				
		1	SA-C 67 40 184	1) (Pos.1-23)				
		1	SA-C 67 42 184	1) (Pos.1-23)				



Pos	Teil-Nummer Part-Number	Stück Piece	Beschreibung Description					Benennung Designation	Designation	
						Z	d			
	21 270 68 11 9	1	SF 17 219 184	1)	(Pos.1-23)		7	9,60	Motor kompl. Motor compl.	
		1	SF 17 111 184	1)	(Pos.1-23)					
		1	SF 15 226 184	1)	(Pos.1-23)					
		1	SF 25 230 184	1)	(Pos.1-23)					
	21 270 69 11 9	1	SF 17 113 184	1)	(Pos.1-23)		6	9,60		
	21 270 61 11 9	1	SF 25 834 184	1)	(Pos.1-23)		13	36,90		
		1	SF 25 832 184	1)	(Pos.1-23)					
		1	SF 35 836 184	1)	(Pos.1-23)					
		1	SF 35 834 184	1)	(Pos.1-23)					
		1	SF 35 832 184	1)	(Pos.1-23)					
3	567 135 0	1	104 - 120V	2)	190 - 240V	50Hz	3)	Bremse		Brake
	567 134 0	1	180 - 207V	2)	380 - 460V	50Hz	3)			
4	502 942 0	3	M4x45		ISO 4762			Zyl-Schraube		Socket head cap screw
5	567 100 0	1	Gr.08					Bremsrotor	Brake rotor	
6	567 349 0	1						Nabe	Hub	
7	537 011 0	1	5x5x16		DIN 6885			Passfeder	Feather key	
8	506 093 0	1	15x1		DIN 471			Sicherungsring	Circlip	
10	576 051 0	1						Lüfterrad	Fan wheel	
12	567 344 0	1						Lüfterhaube	Fan cowling	
14	561 012 0	1	20x35x7	4)				Wellendichtring	Shaft seal	
15	560 091 0	1	6204-2RS		DIN 625			Rillenkugellager	Grooved ball bearing	
18	560 017 0	1	6202-2RS		DIN 625			Rillenkugellager	Grooved ball bearing	
21	567 108 0	1	PME400	5)				Gleichrichter	Rectifier	
	567 367 0	1	PME500	6)						
22	570 077 0	1						Klemmenkasten	Terminal box	
23	567 347 0	1						Klemmenkastendeckel	Terminal box cover	
25	500 231 0	4	M6x20		ISO 4762-8.8			Zyl-Schraube	Socket head cap screw	
26	506 838 0	4	S6					Sicherungsscheibe	Lock washer	
28	515 020 0	1	130x2		SF1.			Runddichtring	Round sealing ring	
	515 953 0	1	70x2		SF25; SF35;SA-C					

1) Bitte Betriebsspannung, Frequenz, Getriebemotortyp und Motortyp angeben.

2) Spulenspannung

3) Betriebsspannung Motor

4) nur austauschbar bei Z 6 - 11, d < 20mm

5) Nicht für Motorspannungen 380...460V/50Hz, 440...480V/60Hz

6) Nur für Motorspannungen 1380...460V/50Hz, 440...480V/60Hz

1) Please state operating voltage, frequency, type of geared motor and type of motor.

2) Coil voltage

3) Operating voltage motor

4) Only replaceable at Z 6 - 11, d < 20mm

5) Not for supply voltage 380...460V/50Hz, 440...480V/60Hz

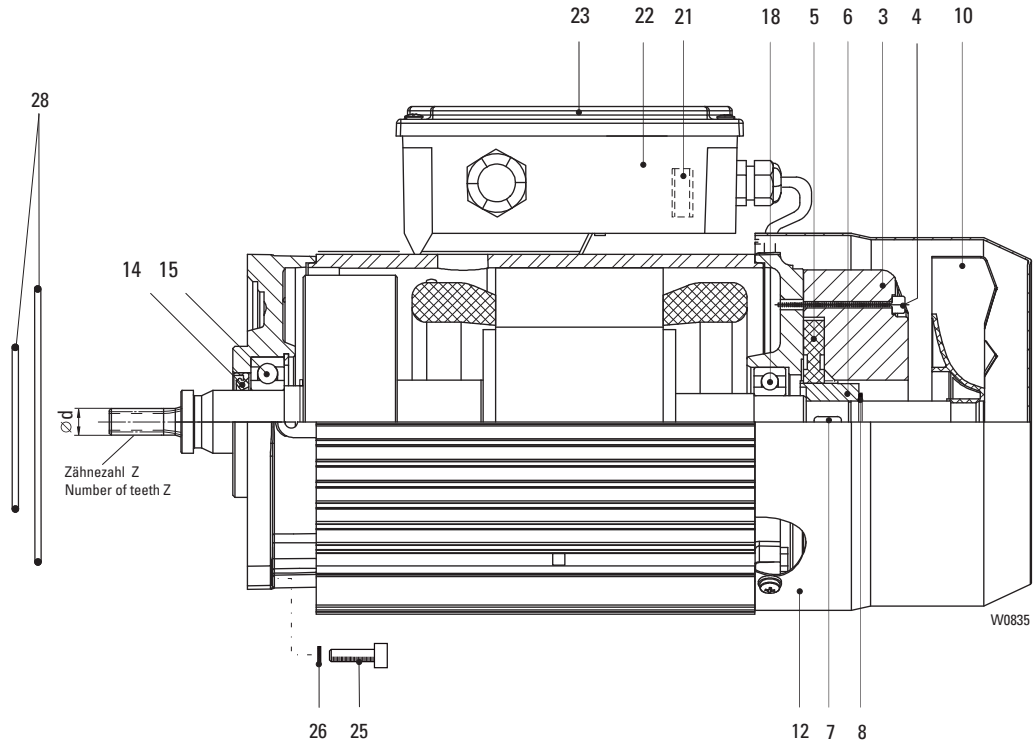
6) Only for supply voltage 380...460V/50Hz, 440...480V/60Hz



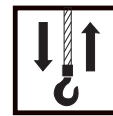
Originalteile  
Original parts  
SH 3

**STAHL**  
CraneSystems

4F38  
SF ... 384



Pos	Teil-Nummer Part-Number	Stück Piece	Beschreibung Description	Benennung Designation
	23 270 57 11 9	1	SF 17 207 384 1) (Pos.1-23)	Motor kompl. Motor compl.
		1	SF 15 214 384 1) (Pos.1-23)	
		1	SA-C 57 24 384 1) (Pos.1-23)	
	23 270 58 11 9	1	SF 17 209 384 1) (Pos.1-23)	Motor kompl. Motor compl.
		1	SF 15 216 384 1) (Pos.1-23)	
		1	SF 25 220 384 1) (Pos.1-23)	
		1	SF 25 218 384 1) (Pos.1-23)	
		1	SF 35 224 384 1) (Pos.1-23)	
	23 270 59 11 9	1	SF 17 211 384 1) (Pos.1-23)	
		1	SF 15 218 384 1) (Pos.1-23)	
		1	SF 11 211 384 1) (Pos.1-23)	
		1	SA-C 57 26 384 1) (Pos.1-23)	
		1	SA-C 57 28 384 1) (Pos.1-23)	
		1	SA-C 57 30 384 1) (Pos.1-23)	
		1	SA-C 57 32 384 1) (Pos.1-23)	
		1	SA-C 57 34 384 1) (Pos.1-23)	
		1	SA-C 67 32 384 1) (Pos.1-23)	
		1	SA-C 67 34 384 1) (Pos.1-23)	
	23 270 60 11 9	1	SF 15 220 384 1) (Pos.1-23)	Motor kompl. Motor compl.
		1	SF 17 213 384 1) (Pos.1-23)	
		1	SF 25 224 384 1) (Pos.1-23)	
		1	SF 25 222 384 1) (Pos.1-23)	
		1	SF 35 228 384 1) (Pos.1-23)	
		1	SF 35 226 384 1) (Pos.1-23)	
	23 270 61 11 9	1	SF 35 230 384 1) (Pos.1-23)	Motor kompl. Motor compl.
	23 270 62 11 9	1	SF 25 228 384 1) (Pos.1-23)	
		1	SF 25 226 384 1) (Pos.1-23)	Motor kompl. Motor compl.
		1	SA-C 57 40 384 1) (Pos.1-23)	
		1	SA-C 6742 384 1) (Pos.1-23)	
	23 270 56 11 9	1	SF 25 216 384 1) (Pos.1-23)	
		1	SF 35 834 384 1) (Pos.1-23)	Motor kompl. Motor compl.
		1	SF 35 832 384 1) (Pos.1-23)	



Pos	Teil-Nummer Part-Number	Stück Piece	Beschreibung Description			Benennung	Designation	
3	567 131 0	1	104 - 120V	2)	190 - 240V 50Hz	3)	Bremse	Brake
	567 136 0	1	180 - 207V	2)	380 - 460V 50Hz	3)		
4	500 389 0	3	M6x55		ISO 4762		Zyl-Schraube	Socket head cap screw
5	567 360 0	1					Bremsrotor	Brake rotor
6	567 362 0	1					Nabe	Hub
7	537 008 0	1	6x6x16		DIN 6885		Passfeder	Feather key
8	506 095 0	1	20x1,2		DIN 471		Sicherungsring	Circlip
10	576 052 0	1					Lüfterrad	Fan wheel
12	567 345 0	1					Lüfterhaube	Fan cowling
14	561 053 0	1	30x47x7	4)			Wellendichtring	Shaft seal
15	560 089 0	1	6206-2Z JC3		DIN 625		Rillenkugellager	Grooved ball bearing
18	560 096 0	1	6205-2Z JC3		DIN 625		Rillenkugellager	Grooved ball bearing
21	567 108 0	1	PME400	5)			Gleichrichter	Rectifier
	567 367 0	1	PME500	6)				
22	570 077 0	1					Klemmenkasten	Terminal box
23	567 348 0	1					Klemmenkastendeckel	Terminal box cover
25	500 148 0	4	M10x25	SF1.	ISO 4762-8.8		Zyl-Schraube	Socket head cap screw
	500 236 0	4	M10x30	SF25; SF35	DIN 912-8.8			
26	506 840 0	4	S10				Sicherungsscheibe	Lock washer
28	515 020 0	1	130x2		SF1.		Runddichtring	Round sealing ring
	515 953 0	1	70x2		SF25; SF35			

1) Bitte Betriebsspannung, Frequenz, Getriebemotortyp und Motortyp angeben.

2) Spulenspannung

3) Betriebsspannung Motor

4) nur austauschbar bei Z 9 - 11, d < 30mm

5) Nicht für Motorspannungen 380...460V/50Hz, 440...480V/60Hz

6) Nur für Motorspannungen 1380...460V/50Hz, 440...480V/60Hz

1) Please state operating voltage, frequency, type of geared motor and type of motor.

2) Coil voltage

3) Operating voltage motor

4) Only replaceable at Z 9 - 11, d < 30mm

5) Not for supply voltage 380...460V/50Hz, 440...480V/60Hz

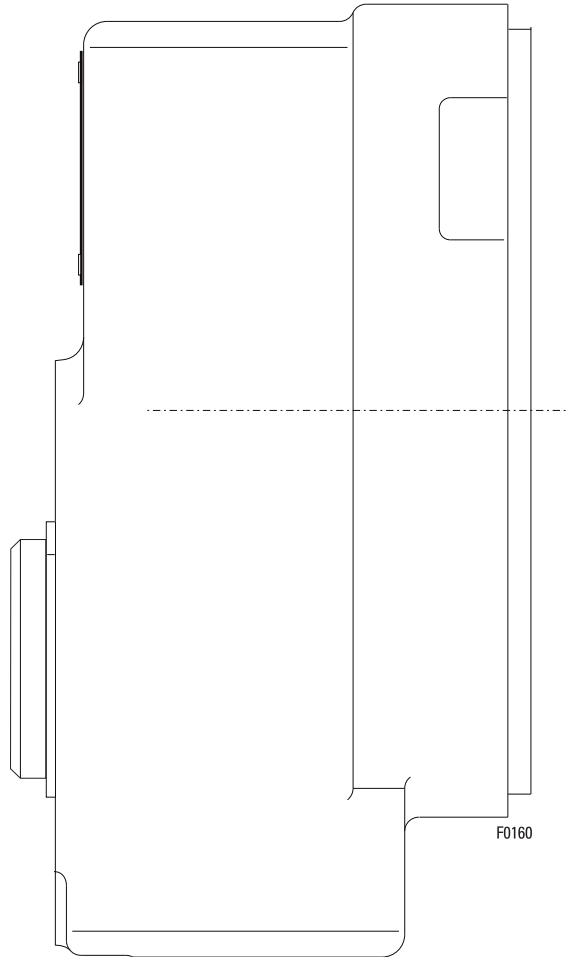
6) Only for supply voltage 380...460V/50Hz, 440...480V/60Hz



Originalteile  
Original parts  
SH 3

**STAHL**  
CraneSystems 

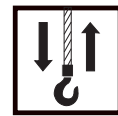
SF 17 1..



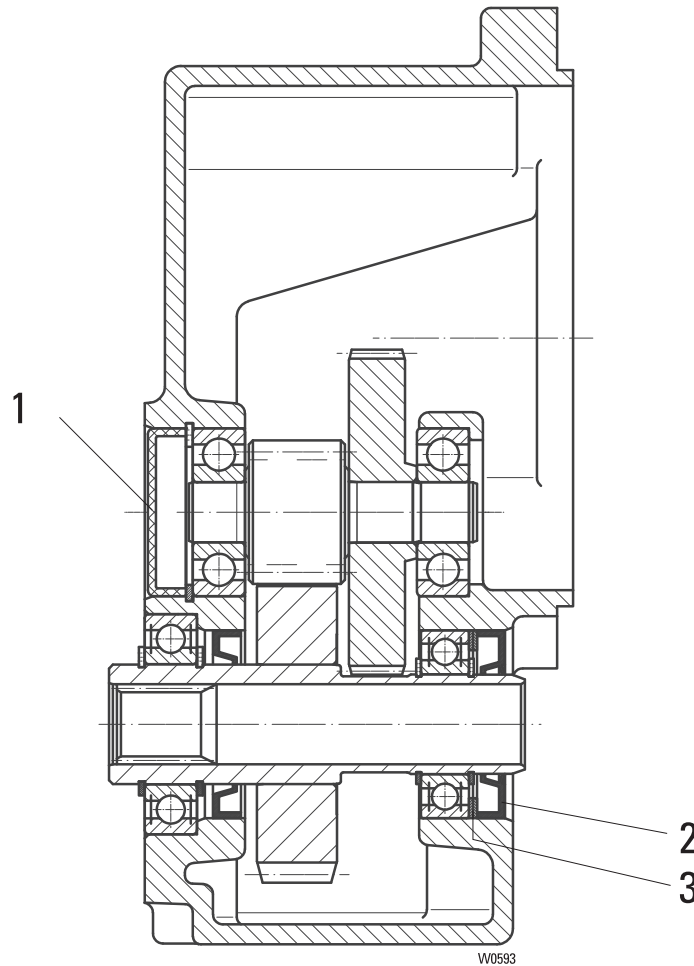
Pos	Teil-Nummer Part-Number	Stück Piece	Beschreibung Description	Benennung	Designation
	21 270 00 30 0	1	SF17 113	Getriebe	Gear
	21 270 01 30 0	1	SF17 111		
	21 270 02 30 0	1	SF17 109		
	21 270 03 30 0	1	SF17 107		

Getriebe nur komplett lieferbar.  
Ohne Getriebeöl: Erforderliche Menge siehe Betriebsanleitung

Gear only available as complete unit.  
Without gear oil: amount required see operating instruction



SF 17 2..



W0593

Pos	Teil-Nummer Part-Number	Stück Piece	Beschreibung Description	Benennung	Designation
	21 270 04 30 0	1	SF17 219	Getriebe	Gear
	21 270 05 30 0	1	SF17 217		
	21 270 06 30 0	1	SF17 215		
	21 270 07 30 0	1	SF17 213		
	21 270 08 30 0	1	SF17 211		
	21 270 09 30 0	1	SF17 209		
	21 270 10 30 0	1	SF17 207		
1	518 036 0	1	42x9,5		
2	561 120 0	1	25x47x7	Wellendichtring	Shaft seal
3	507 876 0	2	37x47x1	Passscheibe	Adjusting washer

1) Getriebe bis auf gekennzeichnete Teile nur komplett lieferbar.  
Ohne Getriebeöl: Erforderliche Menge siehe Betriebsanleitung

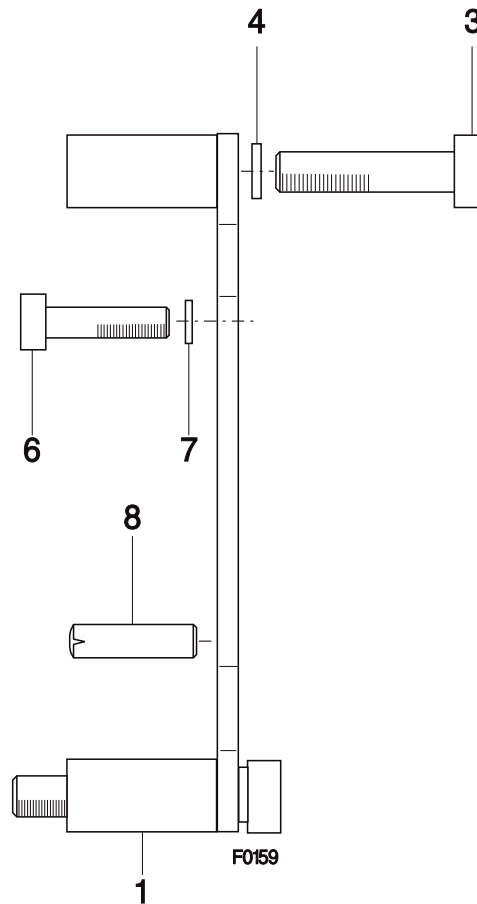
1) Gear only available as complete unit except the signed parts  
Without gear oil: amount required see operating instruction



Originalteile  
Original parts  
SH 3

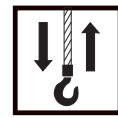


SF 1



Pos	Teil-Nummer Part-Number	Stück Piece	Beschreibung Description	Benennung Designation	Designation
1	21 270 01 22 0	1	SF1 (Pos.3-8)	Drehmomentstütze	Torque support
3	500 980 0	4	M8x45 DIN 912-8.8	Zyl-Schraube	Socket head cap screw
4	506 839 0	4	S8	Sicherungsscheibe	Locking disc
6	500 144 0	4	M8x16 DIN 912-8.8	Zyl-Schraube	Socket head screw
7	506 839 0	4	S8	Sicherungsscheibe	Locking disc
8	504 960 0	2	8m6x24 DIN 7	Zyl-Stift	Pin



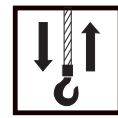


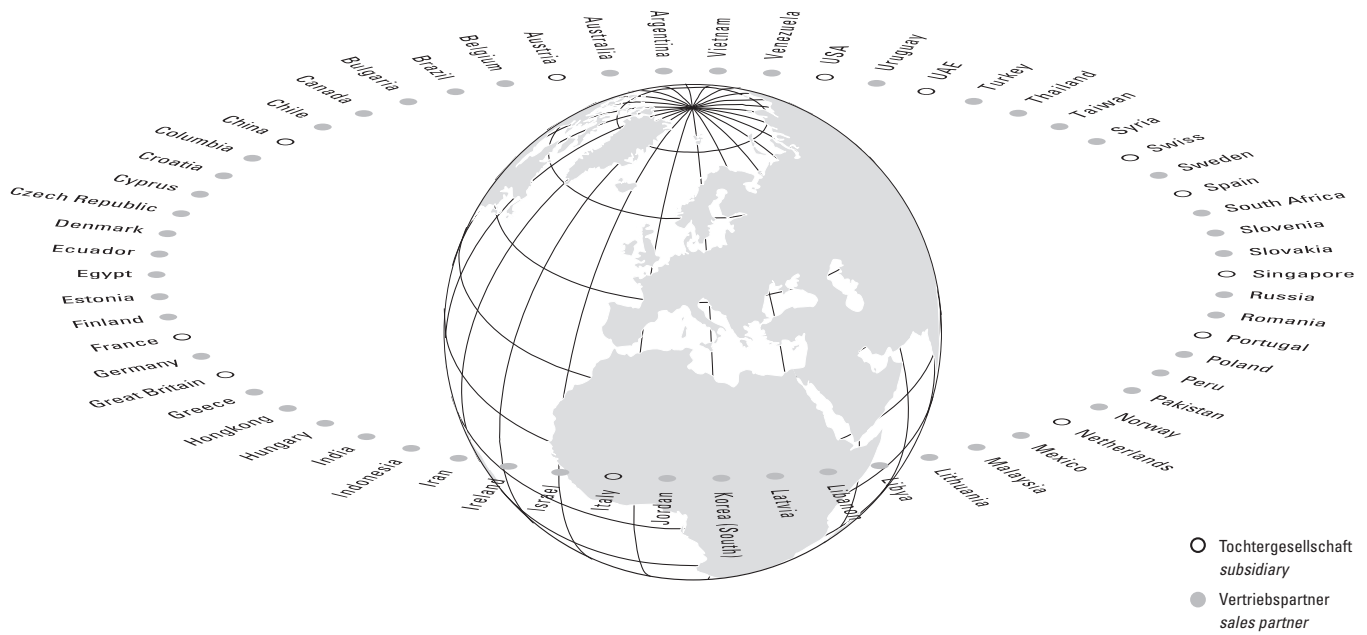


**Originalteile**  
**Original parts**  
**SH 3**

**STAHL**  
*CraneSystems*

---





<b>Europe</b>		<b>T</b>	<b>F</b>	<b>E</b>
Austria	Steyregg	+43 732 641111-0	+43 732 641111-33	office@stahlcranes.at
France	Paris	+33 1 39985060	+33 1 34111818	info@stahlcranes.fr
Great Britain	Birmingham	+44 121 7676414	+44 121 7676490	info@stahlcranes.co.uk
Italy	S. Colombano	+39 0185 358391	+39 0185 358219	info@stahlcranes.it
Netherlands	EL Haarlem	+31 23 51252-20	+31 23 51252-23	info@stahlcranes.nl
Portugal	Lissabon	+351 21 44471-61	+351 21 44471-69	ferrometal@ferrometal.pt
Spain	Madrid	+34 91 484-0865	+34 91 490-5143	info@stahlcranes.es
Switzerland	Däniken	+41 62 82513-80	+41 62 82513-81	info@stahlcranes.ch

<b>America/Asia</b>		<b>T</b>	<b>F</b>	<b>E</b>
China	Shanghai	+86 21 6257 2211	+86 21 6254 1907	victor.low@stahlcranes.cn
India	Chennai	+91 44 4352-3955	+91 44 4352-3957	anand@stahlcranes.in
Singapore	Singapore	+65 6271 2220	+65 6377 1555	sales@stahlcranes.sg
U.A.E.	Dubai	+971 4 805-3700	+971 4 805-3701	info@stahlcranes.ae
USA	Charleston, SC	+1 843 767-1951	+1 843 767-4366	sales@stahlcranes.us

STAHL CraneSystems GmbH, Daimlerstr. 6, 74653 Künzelsau, Germany  
Tel +49 7940 128-0, Fax +49 7940 55665, marketing@stahlcranes.com

→ [www.stahlcranes.com](http://www.stahlcranes.com)

**STAHL**  
CraneSystems 