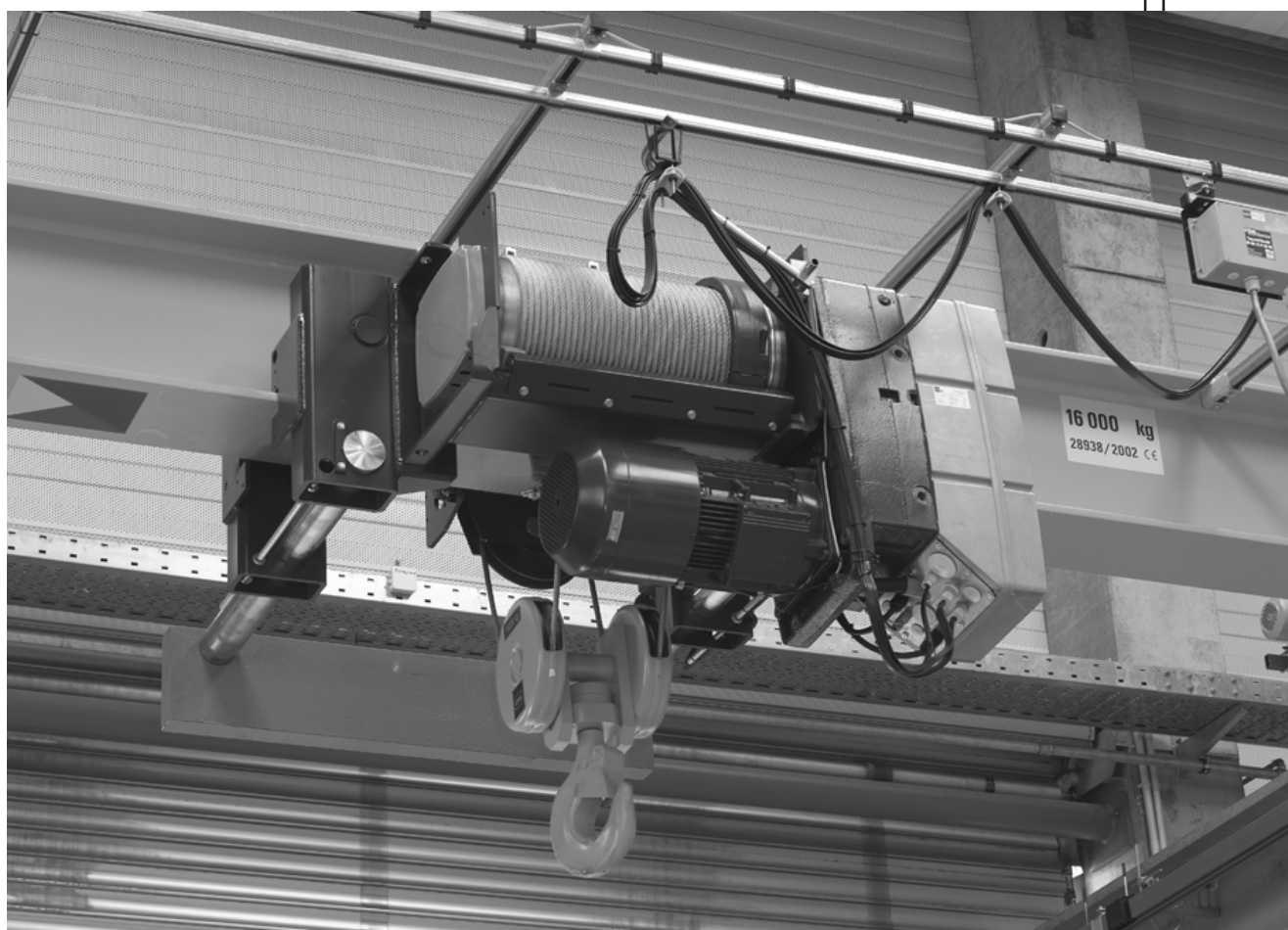


DE Explosionsgeschützte Seilzüge (ATEX)_
Originalteilleiste

EN Explosion-protected wire rope hoists (ATEX)_
Original parts list



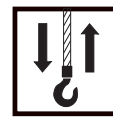
SH 6
Zone 2





Notizen
Notes





Hubmotor 4	Hoist motor 4
Getriebe 6	Gear 6
Seiltrommel 9	Rope drum 9
Seilaufhängung 11	Rope suspension 11
Hakengeschirr 13	Bottom hook block 13
Hakentraverse 14	Hook traverse 14
Hakenflasche 15	Bottom hook block 15
Gerätekasten 19	Control panel 19
Steuergerät 21	Control pend 21
Fahrwerke 22	Trolleys 22
Fahrantriebe 25	Travel drives 25
Drehmomentstütze 37	Torque support 37

Austausch und Reparaturen nur von geschultem Personal ausführen lassen.

Replacement and repairs may only be carried out by trained personnel.

Die Angaben in der Spalte "Benennung" dienen nur internen Vorgängen.

The information in the column "Designation" is only for internal use.

Bitte immer die Fabrik-Nr. des Hebezeuges angeben.

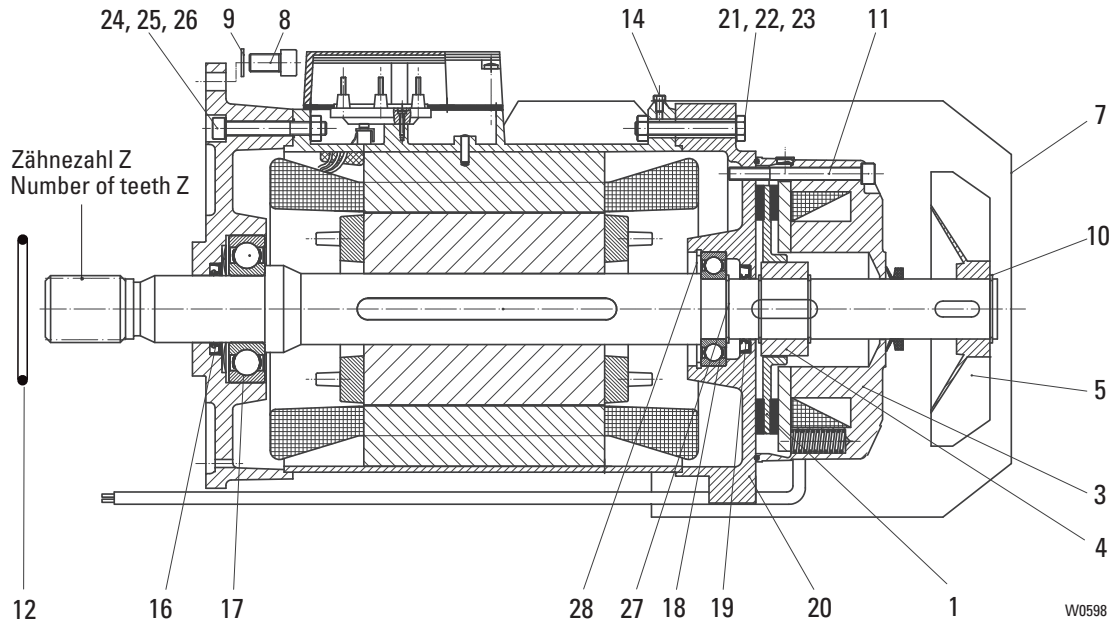
Please always state hoist serial number.

Veuillez s.v.p. toujours indiquer le numéro de fabrication du palan.

Por favor indicar siempre el número de fabricación del poliasto.



12/2H71



W0598

Pos	Teil-Nummer Part-Number	Stück Piece	Beschreibung Description		Benennung	Designation	
	27 270 00 12 0	1	SH50..-20	1)2)	Motor	Motor	
	27 270 01 12 0	1	SH50..-25; 32	1)2)			
		1	SH60..-12; 16	1)2)			
	27 270 02 12 0	1	SH50..-12; 16; 40	1)2)			
		1	SH60..-40	1)2)			
1	567 317 0	1		RSM S	Bremsrotor	Brake rotor	
3	567 320 0	1	104 - 120V	3)	220 - 460V 50Hz 4)	Bremse	Brake
	567 321 0	1	130 - 150V	3)	480 - 525V 50Hz 4)		
	567 322 0	1	156 - 180V	3)	575 - 720V 50Hz 4)		
4	567 319 0	1			Nabe	Hub	
5	567 126 0	1			Lüfterrad	Fan wheel	
7	567 217 0	1			Lüfterhaube	Fan cowl	
8	500 183 0	4	M12x35	ISO 4762-8.8	Zyl.-Schraube	Socket head cap screw	
9	506 841 0	4	S12		Sicherungsscheibe	Locking disc	
10	506 101 0	1	45x1,75	DIN 471	Sicherungsring	Locking ring	
11	500 859 0	3	M8x80	ISO 4762-8.8	Schraube	Screw	
12	515 028 0	1	95x2	NB 70	Runddichtring	Round sealing ring	
14	505 044 0	4	AM 5x10	DIN EN ISO 7045-4.8	Linsenschraube	Lenshead screw	
16	567 250 0	1	A50x68x8	5) DIN 3760	Wellendichtring	Shaft seal	
17	560 098 0	1	6310-2ZJC3	5) DIN 625	Kugellager	Roller bearing	
18	560 093 0	1	6209-2ZJC3	DIN 625	Kugellager	Roller bearing	
19	567 252 0	1	A45x65x8	DIN 3760	Wellendichtring	Shaft seal	
20	567 258 0	1			Motordeckel	Motor cover	
21	500 038 0	4	M10x75	ISO 4014	Skt.-Schraube	Hexagon head cap screw	
22	567 241 0	4	10		Federring	Spring washer	
23	506 984 0	4	M10	ISO 4032-8	Mutter	Nut	
24	500 437 0	4	M10x80	ISO 4762-8.8	Zyl.-Schraube	Socket head cap screw	
25	567 241 0	4	10		Federring	Spring washer	
26	506 984 0	4	M10	ISO 4032	Mutter	Nut	
27	506 101 0	1	45x1,75	DIN 471	Sicherungsring	Locking ring	
28	506 109 0	1	85x3	DIN 472	Sicherungsring	Locking ring	

1) Bitte Betriebsspannung, Frequenz und Seilzugtyp angeben.

2) Pos.12 immer mitbestellen

3) Spulenspannung

4) Betriebsspannung Motor

5) nur austauschbar bei SH50..-20 - SH50..-40 Z = 13

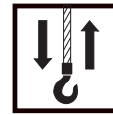
1) Please state operating voltage, frequency and wire rope hoist type.

2) Always included item 12 in order

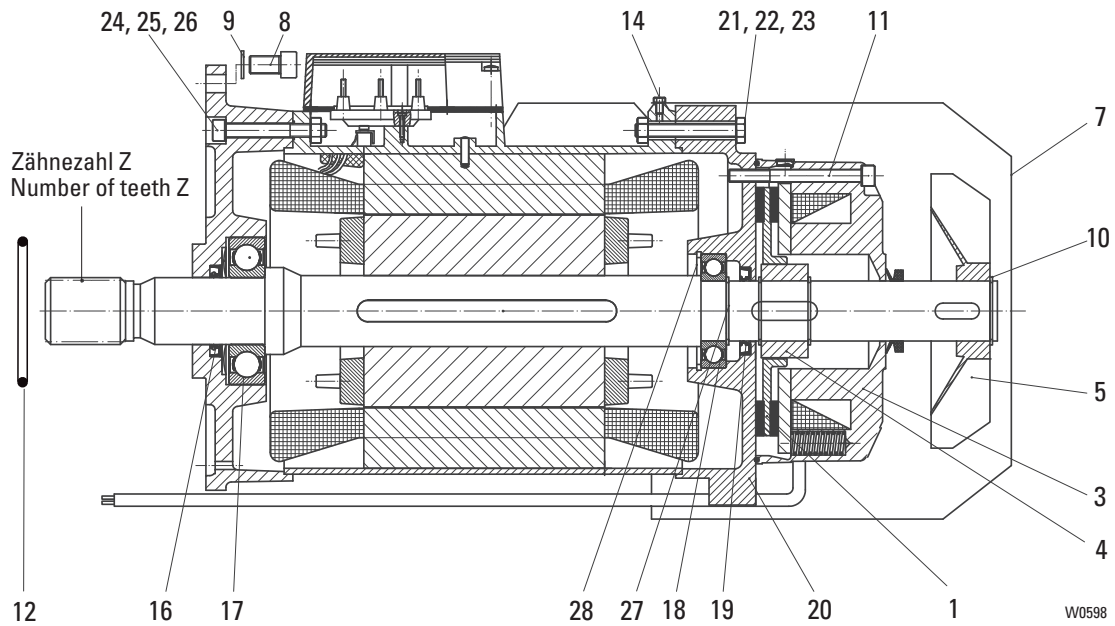
3) Coil voltage

4) Operating voltage motor

5) Only replaceable at SH50..-20 - SH50..-40 Z = 13



12/2H72



W0598

Pos	Teil-Nummer Part-Number	Stück Piece	Beschreibung Description	Benennung Designation	Designation		
	27 270 03 12 0	1	SH50..-25; 32	1)2)	Motor	Motor	
	27 270 04 12 0	1	SH60..-12; 16 SH50..-40; 50 SH60..-20; 25; 10	1)2)			
1	567 119 0	1		RSM S	Bremsrotor	Brake rotor	
3	567 121 0	1	104 - 120V	3)	220 - 460V 50Hz 4)	Bremse	Brake'
	567 123 0	1	130 - 150V	3)	480 - 525V 50Hz 4)		
	567 125 0	1	156 - 180V	3)	575 - 720V 50Hz 4)		
4	567 284 0	1			Nabe	Hub	
5	567 181 0	1			Lüfterrad	Fan wheel	
7	567 217 0	1			Lüfterhaube	Fan cowl	
8	500 183 0	4	M12x35	DIN 912-8.8	Zyl.-Schraube	Socket head cap screw	
9	506 841 0	4	S12		Sicherungsscheibe	Locking disc	
10	506 101 0	1	45x1,75	DIN 471	Sicherungsring	Locking ring	
11	500 032 0	3	M8x100	ISO 4762-8.8	Schraube	Screw	
12	515 028 0	1	95x2	NB 70	Runddichtring	Round sealing ring	
14	505 044 0	4	AM 5x10	DIN EN ISO 7045-4.8	Linse	Lenshead screw	
16	567 250 0	1	A50x68x8	5) DIN 3760	Wellendichtring	Shaft seal	
17	560 098 0	1	6310-2ZJC3	5) DIN 625	Kugellager	Roller bearing	
18	560 093 0	1	6209-2ZJC3	DIN 625	Kugellager	Roller bearing	
19	567 252 0	1	A45x65x8	DIN 3760	Wellendichtring	Shaft seal	
20	567 259 0	1			Motordeckel	Motor cover	
21	500 038 0	4	M10x75	ISO 4014	Skt.-Schraube	Hexagon head cap screw	
22	567 241 0	4	10		Federring	Spring washer	
23	506 984 0	4	M10	ISO 4032-8	Mutter	Nut	
24	500 437 0	4	M10x80	ISO 4762-8.8	Zyl.-Schraube	Socket head cap screw	
25	567 241 0	4	10		Federring	Spring washer	
26	506 984 0	4	M10	ISO 4032	Mutter	Nut	
27	506 101 0	1	45x1,75	DIN 471	Sicherungsring	Locking ring	
28	506 109 0	1	85x3	DIN 472	Sicherungsring	Locking ring	

- 1) Bitte Betriebsspannung, Frequenz und Seilzugtyp angeben.
- 2) Pos.12 immer mitbestellen
- 3) Spulenspannung
- 4) Betriebsspannung Motor
- 5) nur austauschbar bei SH50..-25 - SH50..-40 Z=13

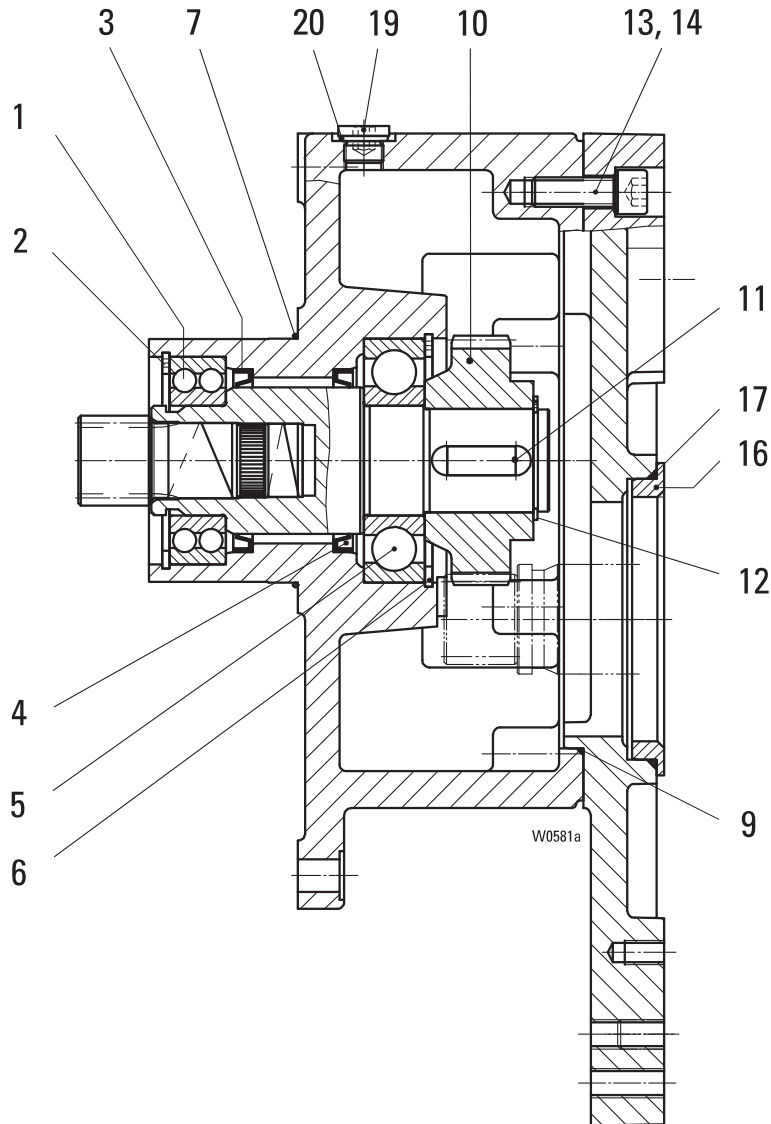
- 1) Please state operating voltage, frequency and wire rope hoist type.
- 2) Always included item 12 in order
- 3) Coil voltage
- 4) Operating voltage motor
- 5) Only replaceable at SH50..-25 - SH50..-40 Z=13



Originalteile
Original parts
SH6 ex n

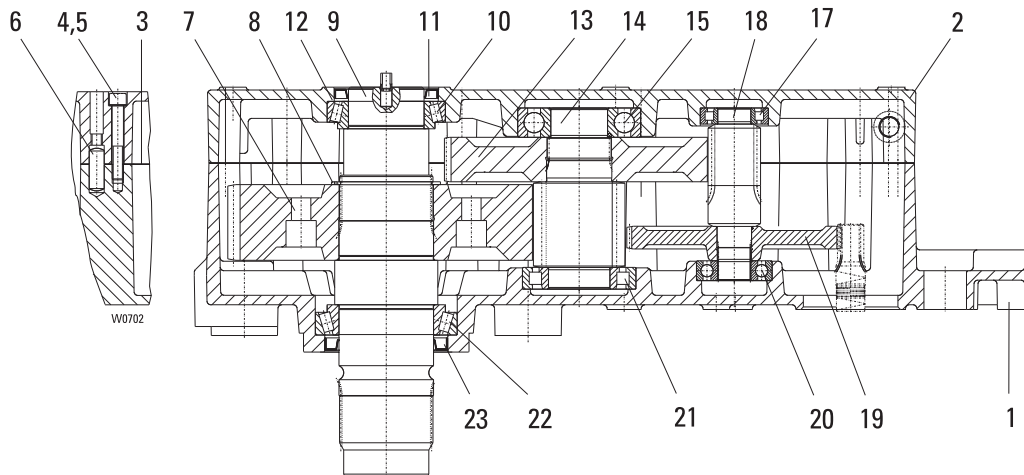


Zwischengetriebe / Intermediate gear



Pos	Teil-Nummer Part-Number	Stück Piece	Beschreibung Description	Benennung	Designation
	25 270 10 30 0	1	SH60.-8	Zwischengetriebe	Intermediate gear
	25 270 12 30 0	1	SH60.-16		
	25 270 13 30 0	1	SH60.-10		
1	560 166 0	1	4209A	Rillenkugellager	Grooved ball bearing
2	506 109 0	1	85x3	Sicherungsring	Locking ring
3	561 109 0	1	60x75x8 NB	Wellendichtring	Shaft seal
4	561 109 0	1	60x75x8 NB	Wellendichtring	Shaft seal
5	560 037 0	1	6309	Rillenkugellager	Grooved ball bearing
6	506 264 0	1	100x3	Sicherungsring	Locking ring
7	515 028 0	1	95x2	Runddichtring	Round sealing ring
9	515 957 0	1	230x2	Runddichtring	Round sealing ring
10	25 273 26 11 0	1		Zahnrad	Gear wheel
11	537 026 0	1	A12x8x40	Passfeder	Feather key
12	506 248 0	1	42x1,75	Sicherungsring	Locking ring
13	500 183 0	8	M12x35	Zyl-Schraube	Socket head cap screw
14	506 841 0	1	S 12	Sicherungsscheibe	Lock washer
16	25 273 01 49 0	1		Zentrierring	Eccentric ring
17	515 974 0	4	115x3	Runddichtring	Round sealing ring
19	503 005 0	4	AM16x1,5	Verschlussschraube	Locking bolt
20	515 004 0	4	C16x20	Dichtring	Sealing ring

Getriebe / gear



Pos	Teil-Nummer Part-Number	Stück Piece	Beschreibung Description	Benennung Designation
	26 270 00 30 0	1	SH 60..-12 1) 12/2H7.	Getriebe Gear
		1	SH 60..-6 1) 4H..	
	26 270 01 30 0	1	SH 60..-16 1) 12/2H7.	
		1	SH 60..-8 1) 4H..	
	26 270 02 30 0	1	SH 60..-20 1) 12/2H7.	
		1	SH 60..-10 1) 4H..	
	26 270 03 30 0	1	SH 60..-25 1) 12/2H7.	
		1	SH 60..-8 1) 2) 12/2H7.	
		1	SH 60..-12 1) 4H..	
	26 270 04 30 0	1	SH 60..-32 1) 12/2H7.	
		1	SH 60..-10 1) 2) 12/2H7.	
		1	SH 60..-16 1) 4H..	
	26 270 05 30 0	1	SH 60..-40 1) 12/2H7.	
		1	SH 60..-20 1) 4H..	
	26 270 06 30 0	1	SH 60..-16 1) 2) 12/2H7.	
		1	SH 60..-25 1) 4H.. ; 24/4H92	
	26 270 07 30 0	1	SH 60..-32 1) 4H.. ; 24/4H92	
	26 270 08 30 0	1	SH 60..-40 1) 4H.. ; 24/4H92	
	26 270 09 30 0	1	SH 60..-50 1) 4H.. ; 24/4H92	
1	26 273 03 01 0	1		Getriebegehäuse Gear box
	26 273 02 01 0	1	3)	
2	26 273 01 02 0	1		Getriebedeckel Gear cap
3	26 273 00 95 0	1		Dichtung Seal
4	500 383 0	12	M12x80 DIN 912-8.8	Zyl-Schraube Socket head cap screw
5	506 841 0	12	S12	Sicherungsscheibe Lock washer
6	504 951 0	2	16m6x40 DIN 7	Zyl-Stift Dowel pin
7	26 273 00 11 0	1		Zahnrad Gear wheel
8	506 253 0	1	100x3 DIN 471	Sicherungsring Retainer ring
9	26 270 00 38 0	1		Antriebswelle Drive shaft
10	560 070 0	1	320 16X DIN 720	Kegelrollenlager Bearing
11	561 110 0	1	80x110x10 NB	Wellendichtring Shaft seal
12	506 195 0	1	110x125x0,3 4)	Paßscheibe Paßscheibe
	506 196 0	1	110x125x0,2 4)	
13	26 273 03 11 0	1	SH 60..-12 z=88 12/2H7.	Zahnrad Zahnrad
		1	SH 60..-6 4H..	
		1	SH 60..-20 12/2H7.	
		1	SH 60..-10 4H..	
		1	SH 60..-32 12/2H7.	
		1	SH 60..-10 12/2H7.	
		1	SH 60..-16 4H..	
		1	SH 60..-16 12/2H7.	
		1	SH 60..-25 4H.. ; 24/4H92	
		1	SH 60..-40 4H.. ; 24/4H92	

Ohne Getriebeöl: Erforderliche Menge siehe Betriebsanleitung

1) Bei Bestellung bitte angeben: Für Lastsensor

2) mit Vorstufe

3) für Lastsensor

4) nach Bedarf

Without gear oil: amount required see operating instruction.

1) When ordering please state: For load sensor

2) with input step

3) for load sensor

4) As required

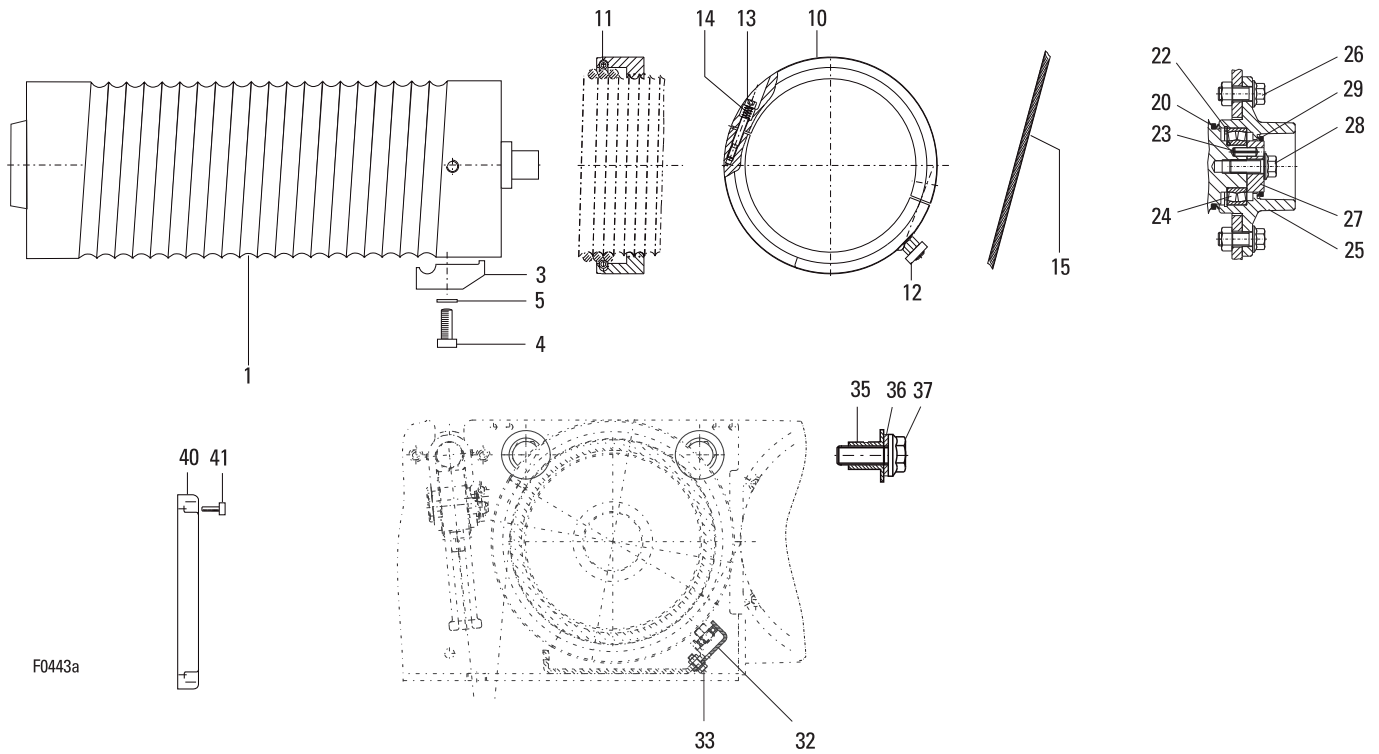


Originalteile
Original parts
SH6 ex n



Pos	Teil-Nummer Part-Number	Stück Piece	Beschreibung Description			Benennung	Designation
13	26 273 02 11 0	1	SH 60..-16	z=65	12/2H7		
		1	SH 60..-8		4H..		
		1	SH 60..-25		12/2H7		
		1	SH 60..-8		12/2H7		
		1	SH 60..-12		4H..		
		1	SH 60..-40		12/2H7		
		1	SH 60..-20		4H..		
		1	SH 60..-32		4H.; 24/4H92		
		1	SH 60..-50		4H.; 24/4H92		
14	26 273 02 19 0	1		z=13		Ritzelwelle	Pinion shaft
15	560 080 0	1	6313		DIN 625	Rillenkugellager	Grooved ball bearing
17	560 135 0	1	NJ 207 EC		DIN 5412	Zyl-Rollenlager	Cylindrical roller bearing
18	26 273 03 19 0	1	SH 60..-12	z=15	12/2H7.	Ritzelwelle	Pinion shaft
		1	SH 60..-6		4H..		
		1	SH 60..-20		12/2H7.		
		1	SH 60..-10		4H..		
		1	SH 60..-32		12/2H7.		
		1	SH 60..-10		12/2H7.		
		1	SH 60..-16		4H..		
		1	SH 60..-16		12/2H7.		
		1	SH 60..-25		4H.; 24/4H92		
	1	SH 60..-40		4H.; 24/4H92			
	26 273 01 19 0	1	SH 60..-16	z=14	12/2H7		
		1	SH 60..-8		4H..		
		1	SH 60..-25		12/2H7		
		1	SH 60..-8		12/2H7		
		1	SH 60..-12		4H..		
		1	SH 60..-40		12/2H7		
		1	SH 60..-20		4H..		
		1	SH 60..-32		4H.; 24/4H92		
1		SH 60..-50		4H.; 24/4H92			
19	25 273 04 11 0	1	SH 60..-12	z=94	12/2H7.	Zahnrad	Gear wheel
		1	SH 60..-6		4H..		
		1	SH 60..-16		12/2H7.		
	25 273 03 11 0	1	SH 60..-8		4H..		
		1	SH 60..-20	z=90	12/2H7.		
		1	SH 60..-10		4H..		
	25 273 02 11 0	1	SH 60..-25		12/2H7.		
		1	SH 60..-8		12/2H7.		
		1	SH 60..-12		4H..		
	25 273 02 11 0	1	SH 60..-32	z=71	12/2H7.		
		1	SH 60..-10		12/2H7.		
		1	SH 60..-16		4H..		
	25 273 01 11 0	1	SH 60..-40		12/2H7.		
		1	SH 60..-20		4H..		
		1	SH 60..-16	z=64	12/2H7.		
25 273 01 11 0	1	SH 60..-25		4H.; 24/4H92			
	1	SH 60..-32		4H.; 24/4H92			
	1	SH 60..-40	z=55	4H.; 24/4H92			
25 273 19 11 0	1	SH 60..-50		4H.; 24/4H92			
	1	SH 60..-50		4H.; 24/4H92			
	1	SH 60..-50		4H.; 24/4H92			
20	560 061 0	1	6307		DIN 625	Rillenkugellager	Grooved ball bearing
21	560 121 0	1	NJ 213 E		DIN 5412	Zyl-Rollenlager	Cylindrical roller bearing
22	560 838 0	1	320 20X		DIN 720	Kegelrollenlager	Bearing
23	561 845 0	1	100x130x13		NB	Wellendichtring	Shaft seal

Seiltrommel / rope drum

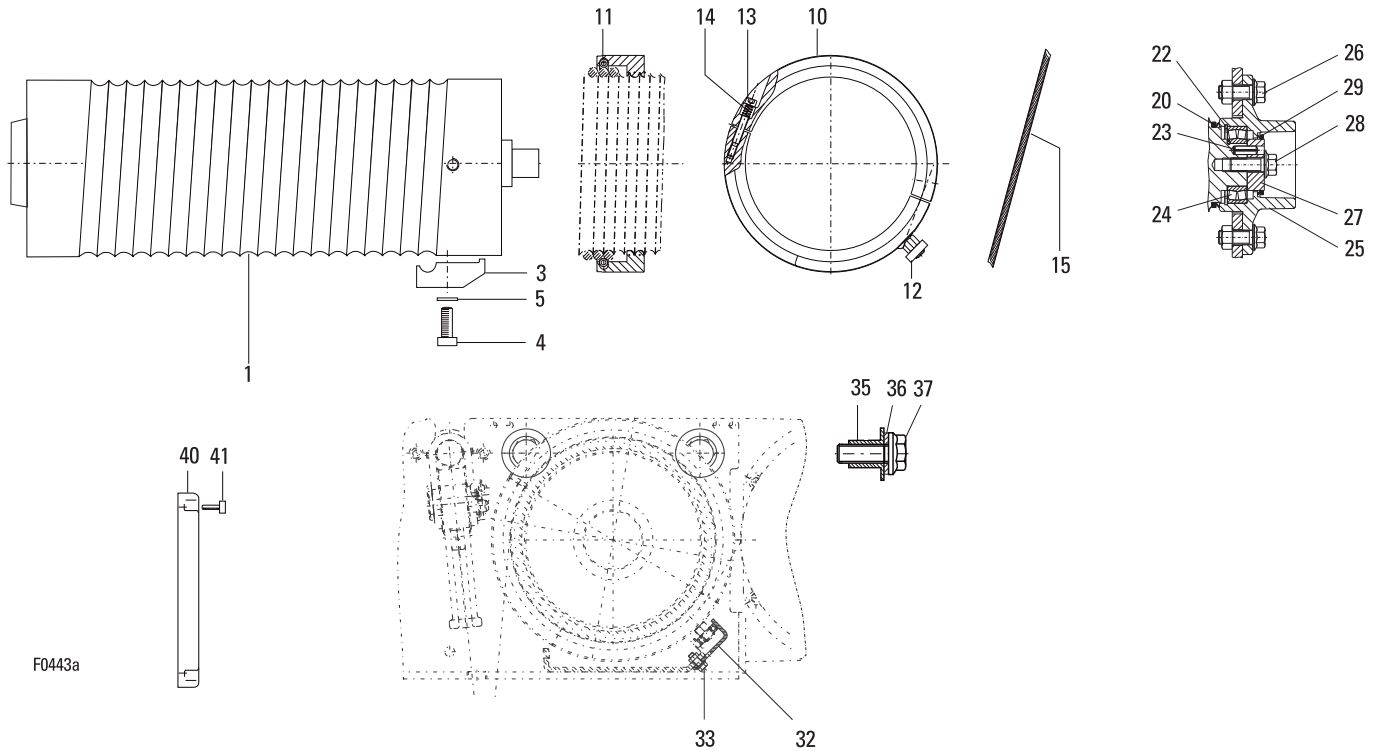


F0443a

Pos	Teil-Nummer Part-Number	Stück Piece	Beschreibung Description		Benennung	Designation	
1	06 430 00 40 0	1	D20	L2	/1	Seiltrommel	Rope drum
	06 430 01 40 0	1	D20	L3	/1		
	06 430 02 40 0	1	D20	L4	/1		
	06 430 03 40 0	1	D20	L5	/1		
	06 430 04 40 0	1	D16	L2	/1		
	06 430 05 40 0	1	D16	L3	/1		
	06 430 06 40 0	1	D16	L4	/1		
	06 430 07 40 0	1	D16	L5	/1		
	06 430 08 40 0	1	D14	L2	/1		
	06 430 09 40 0	1	D14	L3	/1		
	06 430 10 40 0	1	D14	L4	/1		
	06 430 11 40 0	1	D14	L5	/1		
	06 430 12 40 0	1	D12,5	L2	/1		
	06 430 13 40 0	1	D12,5	L3	/1		
	06 430 14 40 0	1	D12,5	L4	/1		
06 430 15 40 0	1	D12,5	L5	/1			
1	06 430 16 40 0	1	D12,5	L2	/2-	Seiltrommel	Rope drum
	06 430 17 40 0	1	D12,5	L3	/2-		
	06 430 18 40 0	1	D12,5	L4	/2-		
	06 430 19 40 0	1	D12,5	L5	/2-		
3	46 330 00 46 0	4	D20	(Pos.4+5)	Klemmplatte Zyl-Schraube Sicherungsscheibe	Clamping plate Socket head cap screw Locking disc	
4	500 152 0	4	M16x35	DIN 912-8.8			
5	507 001 0	4	S 16				
3	06 430 00 46 0	4	D16	(Pos.4+5)	Klemmplatte Zyl-Schraube Sicherungsscheibe	Clamping plate Socket head cap screw Locking disc	
4	500 812 0	4	M16x35	DIN 6912-8.8			
5	507 001 0	4	S 16				
3	05 430 00 46 0	4	D12,5	(Pos.4+5)	Klemmplatte Zyl-Schraube Sicherungsscheibe	Clamping plate Socket head cap screw Locking disc	
4	500 850 0	4	M12x25	DIN 6912-8.8			
5	506 841 0	4	S 12				



Seiltrommel / rope drum

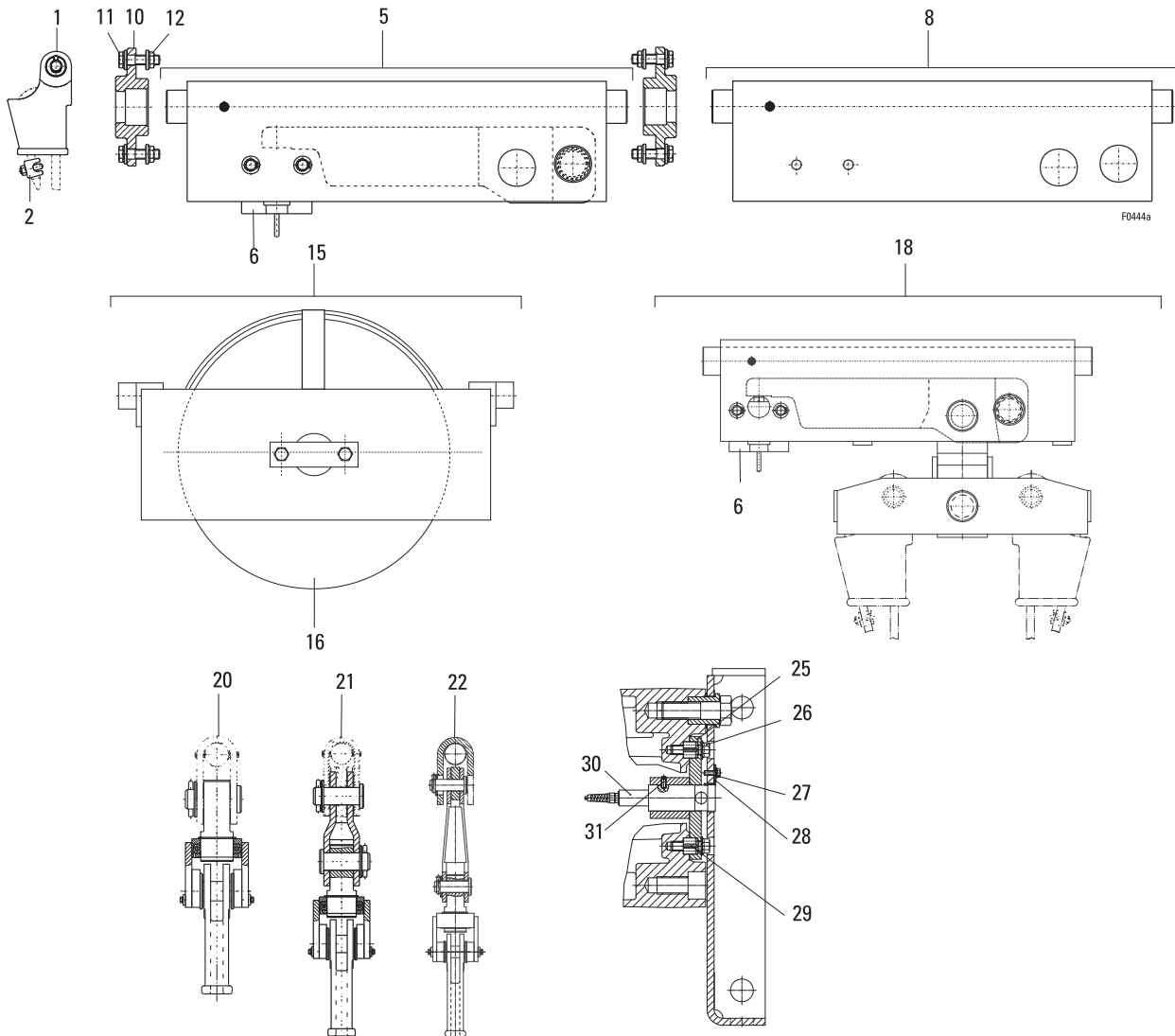


Pos	Teil-Nummer Part-Number	Stück Piece	Beschreibung Description		Benennung	Designation
10	06 430 03 43 0	1	D20	/1	(Pos.11-14)	Seilführungsring Rope guide
	06 430 02 43 0	1	D16	/1	(Pos.11-14)	
	06 430 01 43 0	1	D14	/1	(Pos.11-14)	
	06 430 00 43 0	1	D12,5	/2-	1) (Pos.11-14)	
	06 430 04 43 0	1	D12,5	/2-	2) (Pos.11-14)	
11	06 434 00 94 0	1				Zugfeder Tension spring
12	06 430 01 47 0	1				Führungsteil Guide part
13	24 334 01 90 0	2				Schraube Screw
14	50 334 01 94 0	2				Druckfeder Pressure spring
15					3)	Drahtseil Wire rope
20	518 066 0	1				Dichtring Sealing ring
22	560 079 0	1	222 10 E		DIN 1473	Pendelrollenlager Pendulum roller bearing
23	504 837 0	1	10x28			Kerbstift Dowel pin
24	506 194 0	1	90x3 V			Sicherungsring Locking ring
25	06 434 01 57 0	1				Trommellager Drum bearing
26	501 033 0	3	M16x40-10			Sicherungsschraube Safety bolt
27	06 432 02 52 0	1				Haltescheibe Holding disc
28	501 033 0	1	M16x40-10			Sicherungsschraube Safety bolt
29	518 079 0	1				Dichtring Sealing ring
32	06 432 08 05 0	1	L2			Führungsschiene Guide rail
	06 432 09 05 0	1	L3			
	06 432 10 05 0	1	L4			
	06 432 11 05 0	1	L5			
33	501 115 0	9				Sicherungsschraube Safety bolt
35	06 432 00 50 0	1				Bundbuchse Locking disc
36	507 085 0	1	S30			Sicherungsscheibe Hexagon head cap screw
37	500 224 0	1	M30x100			Skt-Schraube
40	05 432 00 40 0	1				Abschlusshaube End cap
41	505 034 0	4	M6x20		DIN 7516	Schraube Screw

- 1) Seilführung Linksgewinde
2) Seilführung Rechtsgewinde
3) Siehe Datenblatt

- 1) Rope guide left thread
2) Rope guide right thread
3) See data sheet

Seilauflhängung / rope suspension



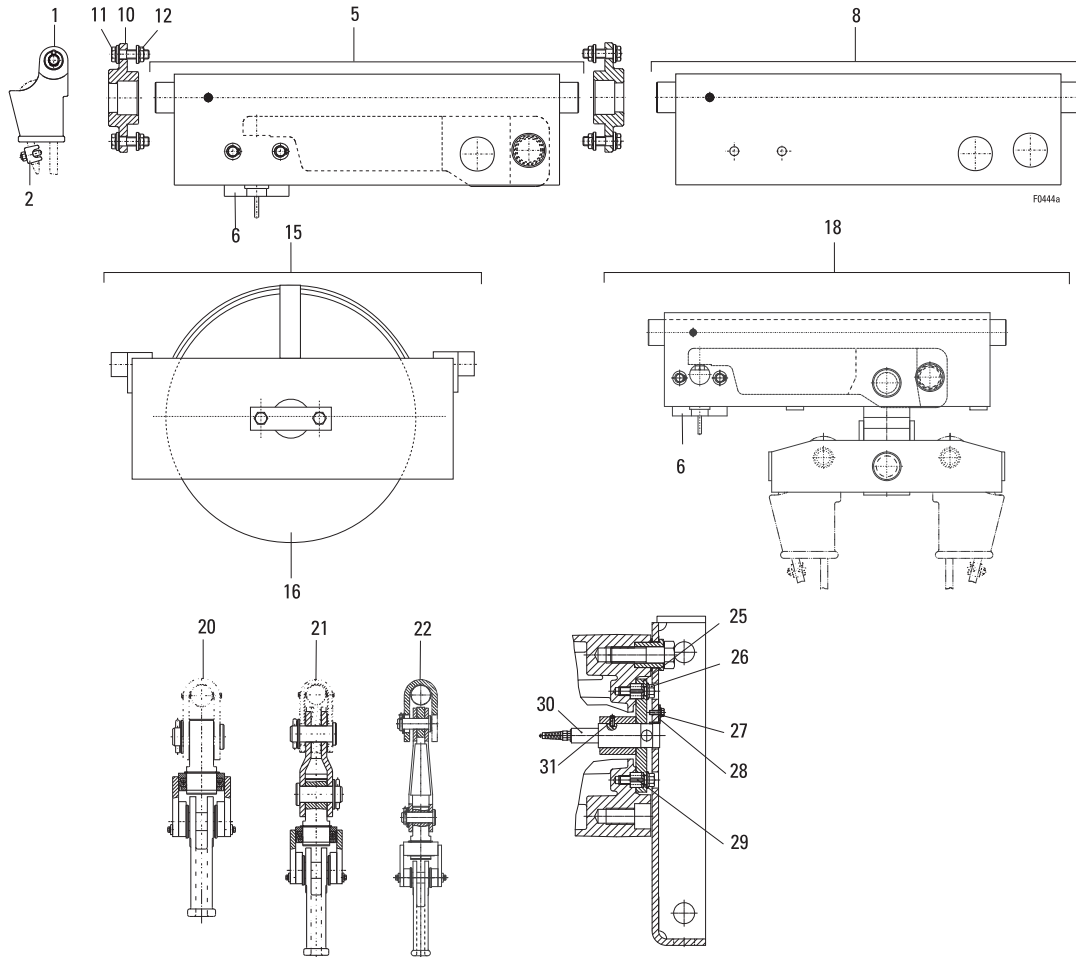
Pos	Teil-Nummer Part-Number	Stück Piece	Beschreibung Description	Benennung Designation	Designation	
1	46 330 00 48 0	1	D-20 /1	SH6	Keilendklemme Clamp	
	45 330 04 48 0	1	D-15 /1	SH6		
	06 430 00 48 0	1	D-11,9-12,5 /2-1	SH6/SHR6		
2	517 007 0	1	D-12-12,5	Gr.13 SHR6	Drahtseilklemme Wire rope clamp	
	517 008 0	1	D-14-15	Gr.16 SHR6		
	517 801 0	1	D-20	Gr.22 SH6		
5	SH6				Lastsensor kompl. Load sensor compl.	
	06 430 36 83 0	1	LET 1-440 (Pos.6)	900 - 1400 [daN]		
	06 430 27 83 0	1	LET 1-700 (Pos.6)	1401 - 2900 [daN]		
	06 430 29 83 0	1	LET 1-1200 (Pos.6)	2901 - 4000 [daN]		
	SHR 6					
	06 430 36 83 0	1	LET 1-440 (Pos.6)	900 - 1400 [daN]		
06 430 27 83 0	1	LET 1-700 (Pos.6)	1401 - 2900 [daN]			
06 430 29 83 0	1	LET 1-1200 (Pos.6)	2901 - 4000 [daN]			
6	06 430 07 83 0	1	LET 1-440		Sensor Sensor	
	06 430 08 83 0	1	LET 1-700			
	06 430 06 83 0	1	LET 1-1200			



Originalteile
Original parts
SH6 ex n



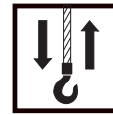
Seilauflhängung / rope suspension



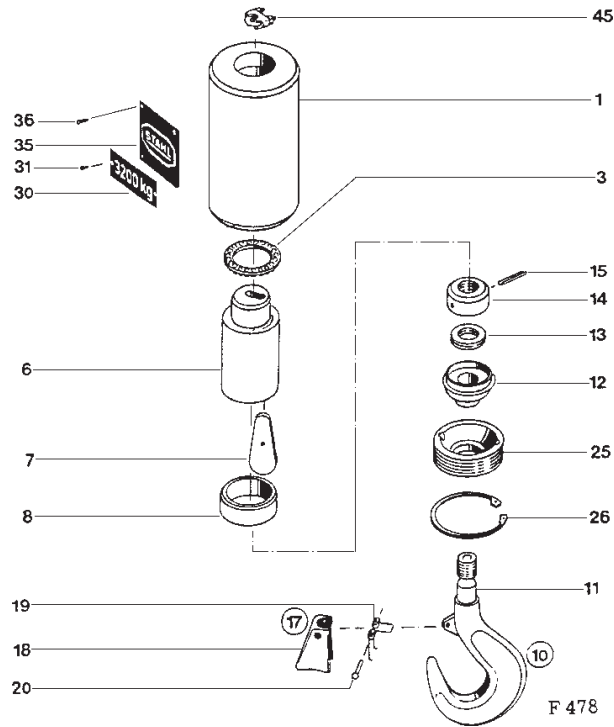
Pos	Teil-Nummer Part-Number	Stück Piece	Beschreibung Description	Benennung Designation	Designation
8	46 330 50 28 0 06 430 02 28 0	1 1	SH6 SHR6	Seilauflhängung	Rope suspension
10	06 432 02 12 0 06 432 07 12 0		SH6 SHR6	Lagerstück	Bearing pedestal
11	501 112 0		M12x40	Sicherungsschraube	Safety bolt
12	507 840 0		M12	Sicherungsmutter	Locknut
15	46 330 00 27 0	1	SH6	Umlenkung	Deflection cross bar
16	25 330 00 53 0	1	SH6	Seilrolle	Rope pulley
15	06 430 01 27 0	1	SHR6	Umlenkung	Deflection cross bar
16	03 330 40 53 0	1	SHR6	Seilrolle	Rope pulley
18	06 430 37 83 0 06 430 32 83 0 06 430 34 83 0	1 1 1	LET 1-440 LET 1-700 LET 1-1200	Aufhängung	Suspension
			(Pos.6)	1100 - 2300 [daN]	
			(Pos.6)	2301 - 3700 [daN]	
			(Pos.6)	3701 - 6800 [daN]	
20	46 330 22 28 0	1	SH6	Drallfänger	Anti twist device
21	46 330 23 28 0	1	SH6	Drallfänger	Anti twist device
22	06 430 06 28 0	1	SHR6	Drallfänger	Anti twist device
25	26 273 00 74 0	1	1/1	Sensoraufnahme	Sensor admission
26	501 126 0	3	M16x50-10	Sicherungsschraube	Safety bolt
27	501 025 0	1	M8x20-10	Sicherungsschraube	Safety bolt
28	06 437 05 83 0	1		Winkel	Angle
29	504 092 0	2	28x24 55S17	Spannstift	Clamping Sleeve
30	06 430 86 83 9	1		Lastsensor	Load sensor
31	503 025 0	1	M 8x20 45H	Gewindestift	Threaded pin

x) Stückzahl nach Bedarf

x) Quantity as required



H200-1



Bitte immer die Fabrik-Nr. des Hebezeuges angeben.

Please always state hoist serial number.

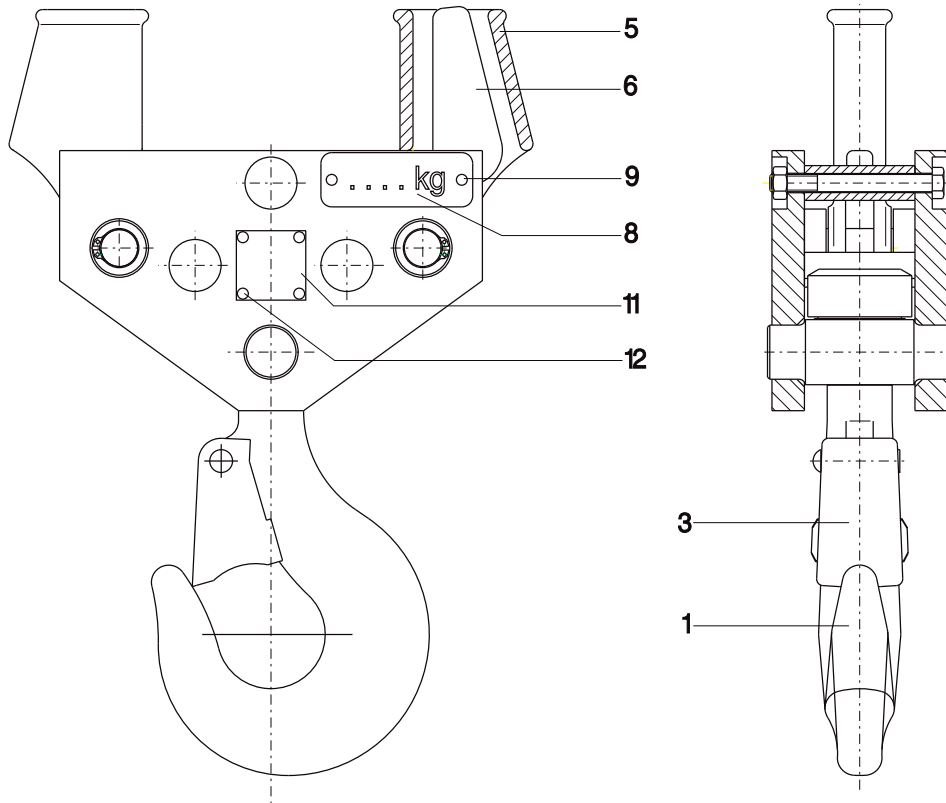


Originalteile
Original parts
SH6 ex n



Crane
Systems

T181-2

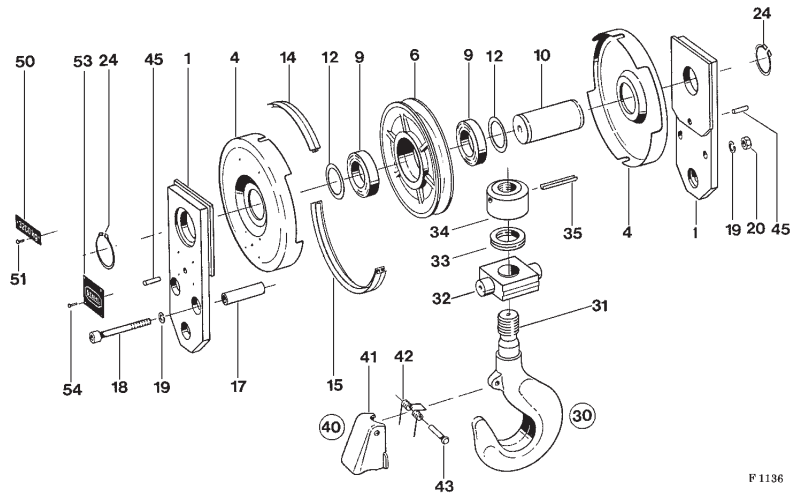


F0248

Bitte immer die Fabrik-Nr. des Hebezeuges angeben.

Please always state hoist serial number.

H252-2



Bitte immer die Fabrik-Nr. des Hebezeuges angeben.

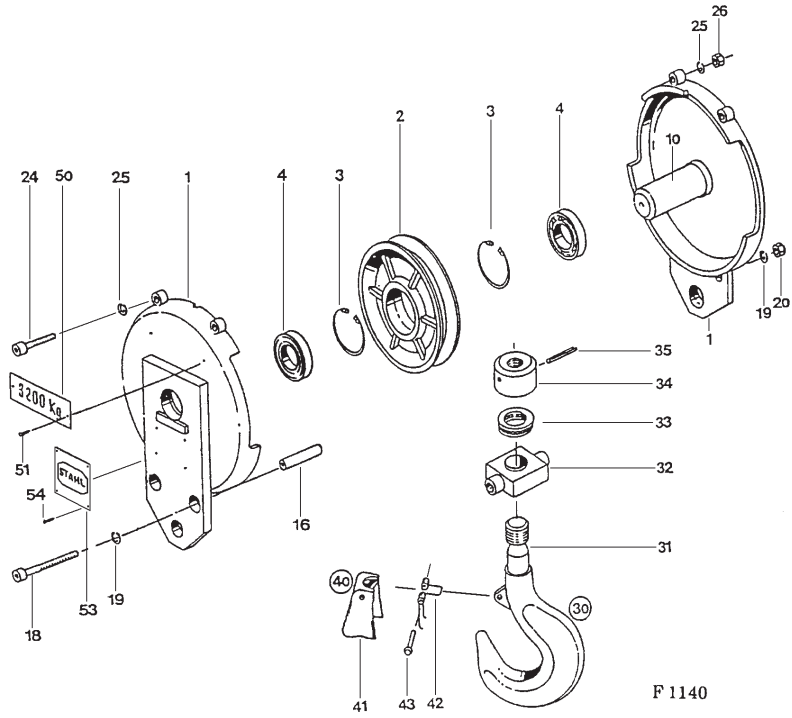
Please always state hoist serial number.



Originalteile
Original parts
SH6 ex n

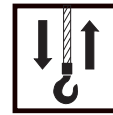


H375-2

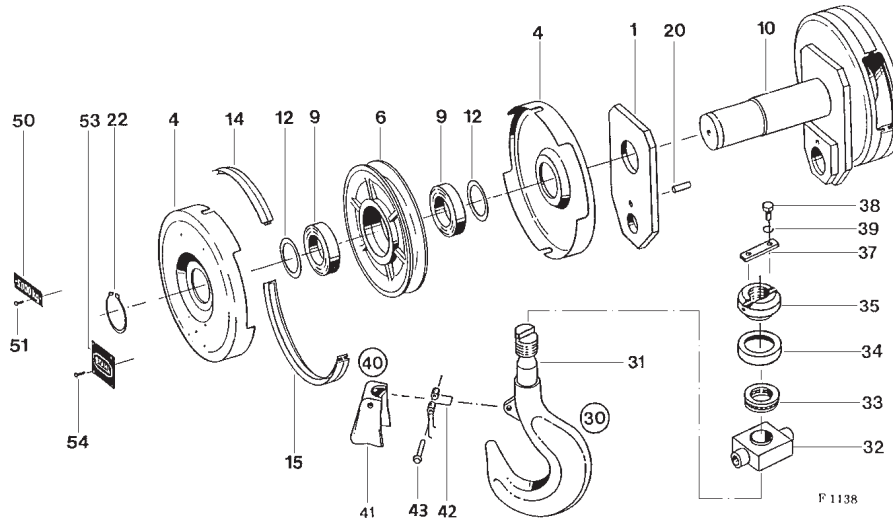


Bitte immer die Fabrik-Nr. des Hebezeuges angeben.

Please always state hoist serial number.



H252-4



Bitte immer die Fabrik-Nr. des Hebezeuges angeben.

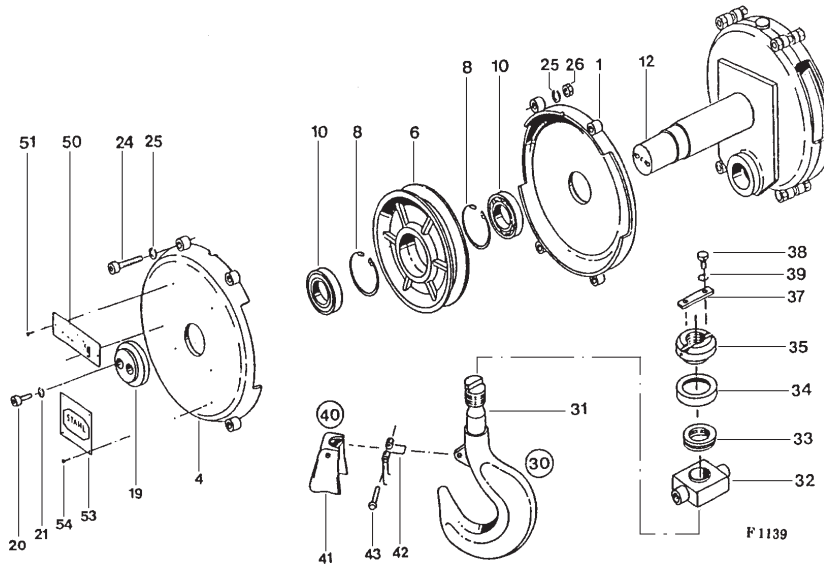
Please always state hoist serial number.



Originalteile
Original parts
SH6 ex n

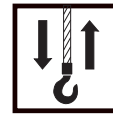


H375-4

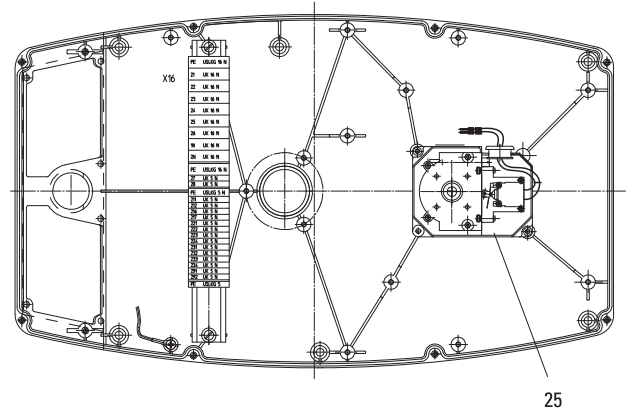
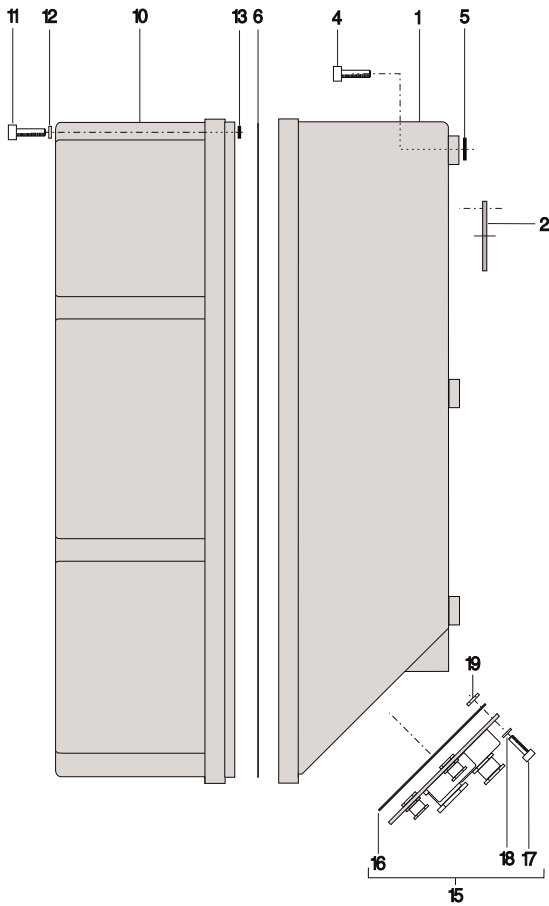


Bitte immer die Fabrik-Nr. des Hebezeuges angeben.

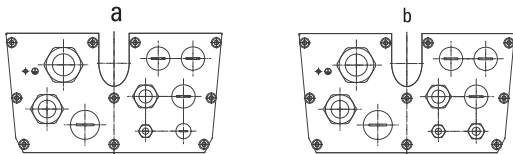
Please always state hoist serial number.



Gerätekasten / terminal box



15



W0625

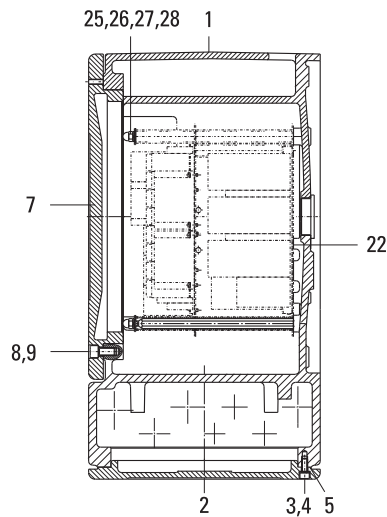
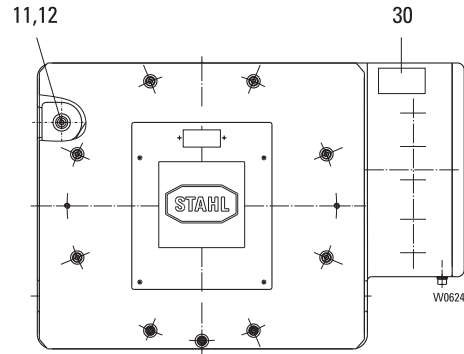
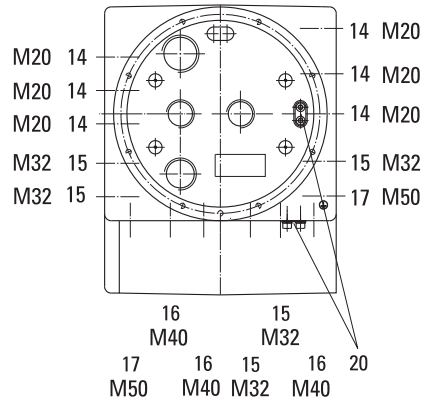
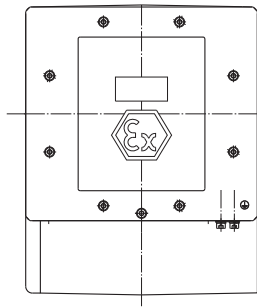
Pos	Teil-Nummer Part-Number	Stück Piece	Beschreibung Description	Benennung	Designation
1	06 430 01 95 0	1	(Pos.2)	Gerätekasten	Terminal box
2	06 439 02 95 0	1		Dichtscheibe	Sealing ring
4	500 234 0	8	M8x25	Skt-Schraube	Socket head cap screw
5	515 936 0	8	5x2,5	Runddichtring	Round sealing ring
6	06 439 01 95 0	1		Dichtung	Seal
10	06 430 .. 95 0	1		Gerätekastendeckel	Box cover
11	500 228 0	8	M5x20	Zyl-Schraube	Socket head cap screw
12	507 051 0	8	S 5	Sicherungsscheibe	Locking disc
13	515 007 0	8	4,0x1,5	Runddichtring	Round sealing ring
15	06 430 16 98 0	1	a	Flanschplatte	Flange plate
	06 430 17 98 0	1	b		
16	06 439 00 95 0	1		Dichtung	Seal
17	500 991 0	10	8x20	Zyl-Schraube	Socket head cap screw
18	506 180 0	10	B8,4	Scheibe	Disc
19	507 112 0	10	M8	Sicherungsmutter	Locking nut
25	08 390 10 01 0	1	GE-S 075.02 ex n	Getriebeendschalter	Gear limit switch
	08 390 11 01 0	1	GE-S 075.04 ex n		
	08 390 12 01 0	1	GE-S 075.06 ex n		
	08 390 13 01 0	1	GE-S 125.02 ex n		
	08 390 14 01 0	1	GE-S 125.04 ex n		
	08 390 15 01 0	1	GE-S 125.05 ex n		



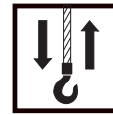
Originalteile
Original parts
SH6 ex n



K-A 56 exn

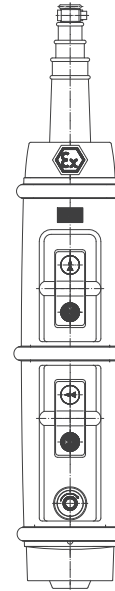


Pos	Teil-Nummer Part-Number	Stück Piece	Beschreibung Description	Benennung Designation	Designation
1	05 430 00 20 0	1	K-A 56 (Pos.2,7,11-12,20-22)	Gerätekasten	Terminal box
2	45 330 80 97 0	1	D280 (Pos.3-5)	Kastendeckel	Box cover
3	500 145 0	9	M8x20 ISO 4762	Zyl.-Schraube	Socket head cap screw
4	506 459 0	9	8 DIN 7980	Federring	Spring washer
5	45 339 20 95 0	1		Dichtung	Seal
7	45 330 70 97 0	1	D380 IIB (Pos.8+9)	Kastendeckel	Box cover
8	500 238 0	9	M12x25 ISO 4762	Zyl.-Schraube	Socket head cap screw
9	506 905 0	9	12 DIN 7980	Federring	Spring washer
11	500 152 0	3	M16x35 ISO 4762	Zyl.-Schraube	Socket head cap screw
12	507 001 0	3	S16	Sicherungsscheibe	Locking disc
14	519 341 0		M20x1,5 x)	Kabelverschraubung	Conduit gland
	519 351 0		M20x1,5 x)	Verschlußstopfen	Screw plug
15	519 343 0		M32x1,5 x)	Kabelverschraubung	Conduit gland
	519 353 0		M32x1,5 x)	Verschlußstopfen	Screw plug
16	519 354 0		M40x1,5 x)	Kabelverschraubung	Conduit gland
	519 344 0		M40x1,5 x)	Verschlußstopfen	Screw plug
17	519 345 0		M50x1,5 x)	Kabelverschraubung	Conduit gland
	519 355 0		M50x1,5 x)	Verschlußstopfen	Screw plug
20	46 330 71 81 0	2		Erdungsklemme	Earth clamp
22	46 330 70 81 0	1		Erdungsklemme	Earth clamp
25	506 859 0	2	A8,4 DIN9021	Scheibe	Disc
26	506 839 0	2	S8	Sicherungsscheibe	Lock washer
27	506 924 0	2	M8 DIN 986	Hutmutter	Cap nut
28	46 330 20 92 0	2		Führungsbolzen	Guiding bolt
30	43 330 21 80 0	1		Typenschild	Type plate



Standardsteuergerät / standard control switch

Typ Type	Teil-Nummer Part-Number
SWH 5102 ex	15 390 00 20 0
SWH 5102-009 ex	15 320 06 20 0
SWH 5106 ex	15 390 01 20 0
SWH 5106-009 ex	15 320 09 20 0
SWH 5202 ex	15 390 02 20 0
SWH 5202-021 ex	15 320 12 20 0
SWH 5206 ex	15 390 03 20 0
SWH 5206-021 ex	15 320 15 20 0
SWH 5302 ex	15 390 04 20 0
SWH 5302-022 ex	15 320 18 20 0
SWH 5306 ex	15 390 05 20 0
SWH 5306-022 ex	15 320 21 20 0



Bei Bestellung bitte Steuerkabellänge angeben.

Please state length of control cable when ordering.

Sondersteuergeräte: Bitte Typ angeben.

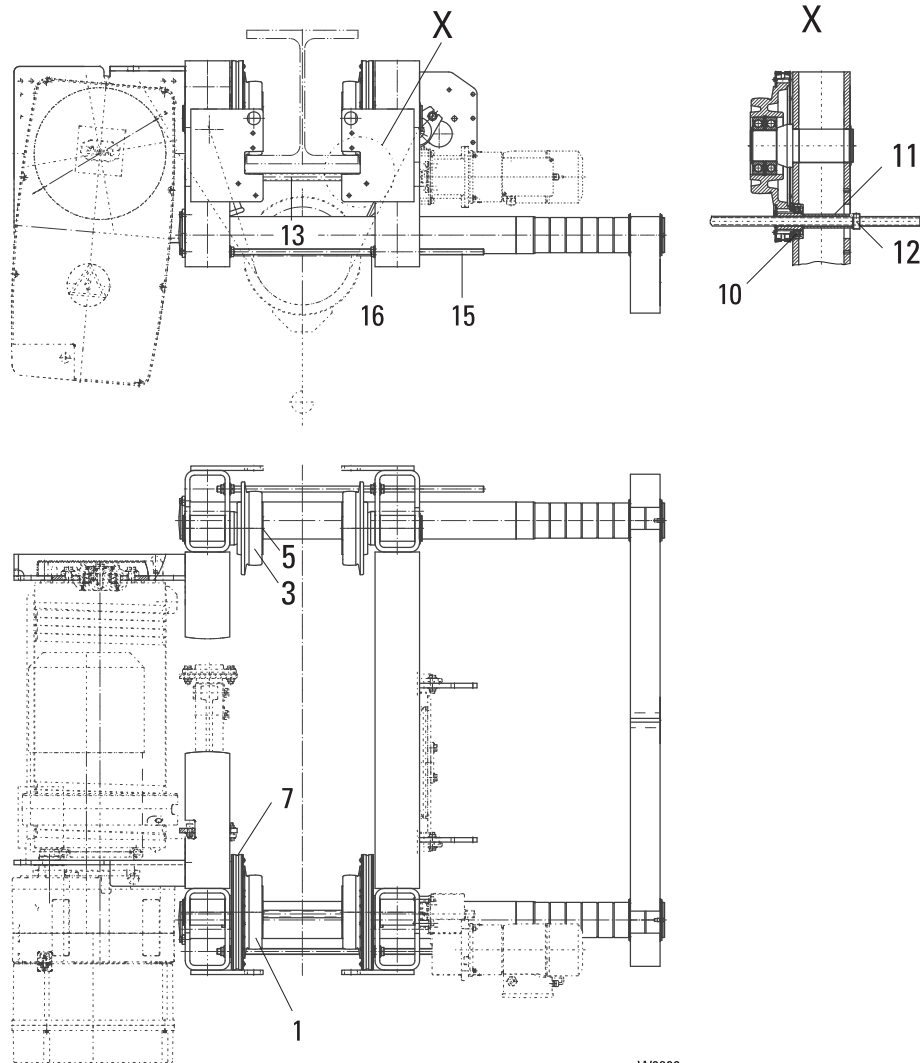
Special control switches: Please state type



Originalteile
Original parts
SH6 ex n



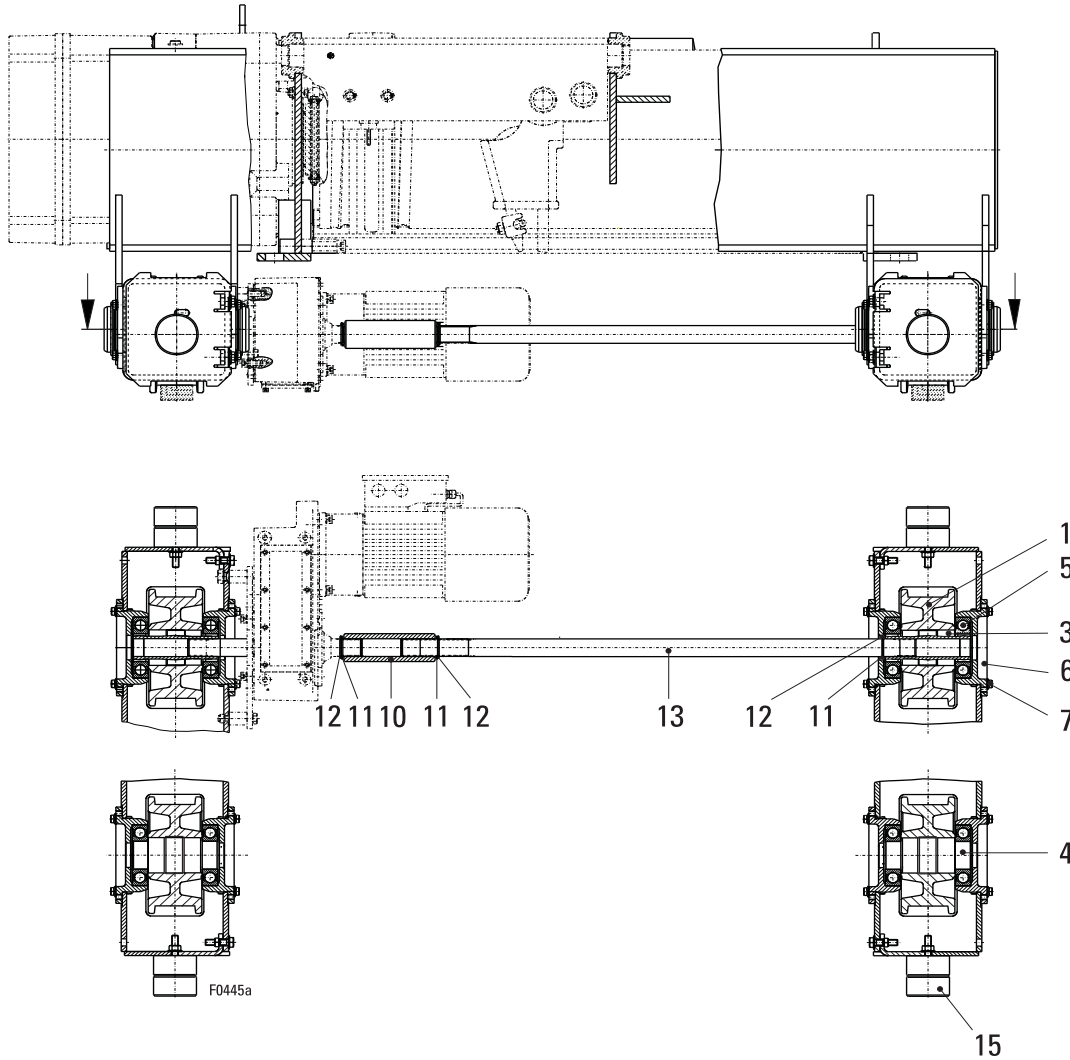
KE-S76



W0600

Pos	Teil-Nummer Part-Number	Stück Piece	Beschreibung Description	Benennung	Designation
1	07 250 11 40 0	2	A200	Laufrolle	Wheel
3	07 250 11 41 0	2	B200	Laufrolle	Wheel
5	506 916 0	4	65x2,5	Sicherungsring	Locking ring
7	07 250 05 42 0	2		Laufrollenabdeckung	Wheel cover
10	21 270 03 39 0	2		Flanschlager kompl.	Flange bearing compl.
11	21 273 00 51 0	1		Distanzrohr	Distance pipe
12	504 426 0	1		Stellring	Adjusting ring
13	21 273 15 60 0	1	1) DIN 705 221 mm - 500 mm	Durchtriebswelle	Drive shaft
	21 273 16 60 0	1	1) 124 mm - 220 mm	Durchtriebswelle	Drive shaft
15	025 002 9	1	M16x720	Gewindebolzen	Threaded bolt
16	507 841 0	8	M16	Sicherungsmutter	Locking nut

OE-S06



Pos	Teil-Nummer Part-Number	Stück Piece	Beschreibung Description	Benennung Designation	Designation	
1	24 254 20 01 0	4	D 160	1) 40 mm	Laufрад Wheel	
	24 254 21 01 0	4	D 160	1) 50 mm		
3	24 254 24 14 0	2		Laufрадwelle	Travelling wheel shaft	
4	24 254 21 17 0	2		Laufрадachse	Axle	
5	560 049 0	8	6211-2Z	DIN 625	Rillenkugellager	Grooved ball bearing
6	26 712 03 58 0	8			Lagerdeckel	Bearing cover
7	501 104 0	24	M10x20-10		Sicherungsschraube	Locking screw
10	22 275 00 35 0	1			Kupplungshülse	Coupling sleeve
11	506 815 0	3	S30x42x2,5	DIN 988	Stützscheibe	Supporting ring
12	506 121 0	3	30x2	DIN 471	Sicherungsring	Locking ring
13	22 275 04 14 0	1		2) 1250 mm	Durchtriebswelle Drive shaft	
	22 275 05 14 0	1		2) 1400 mm		
	22 275 09 14 0	1		2) 1800 mm		
	22 275 06 14 0	1		2) 2240 mm		
	22 275 07 14 0	1		2) 2800 mm		
	22 275 08 14 0	1		2) 3150 mm		
15	25 710 11 23 0	4		Puffer	Buffer	

1) Schienenbreite
2) Spurweite

1) Rail width
2) Track gauge

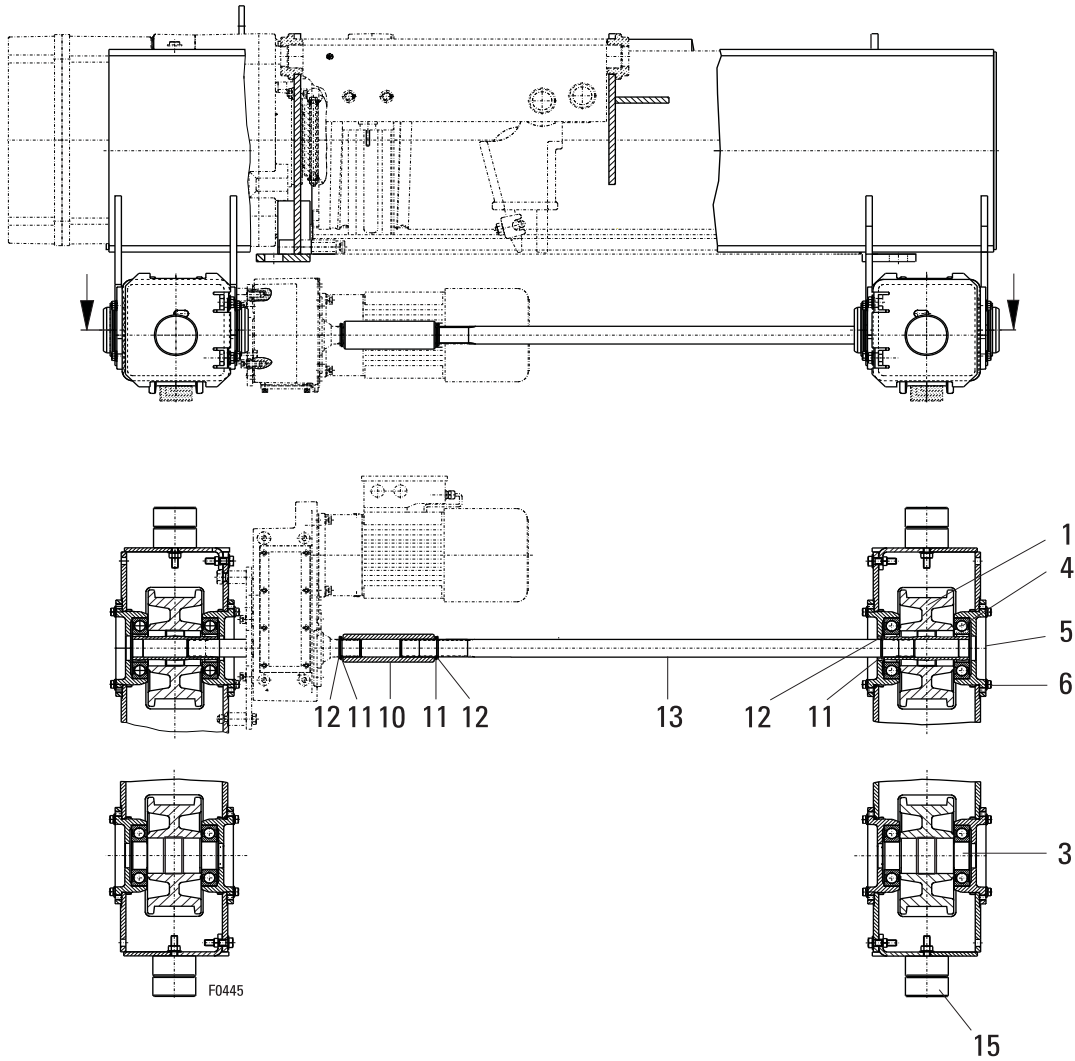


Originalteile
Original parts
SH6 ex n



Crane
Systems

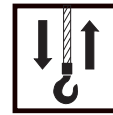
OE-S07



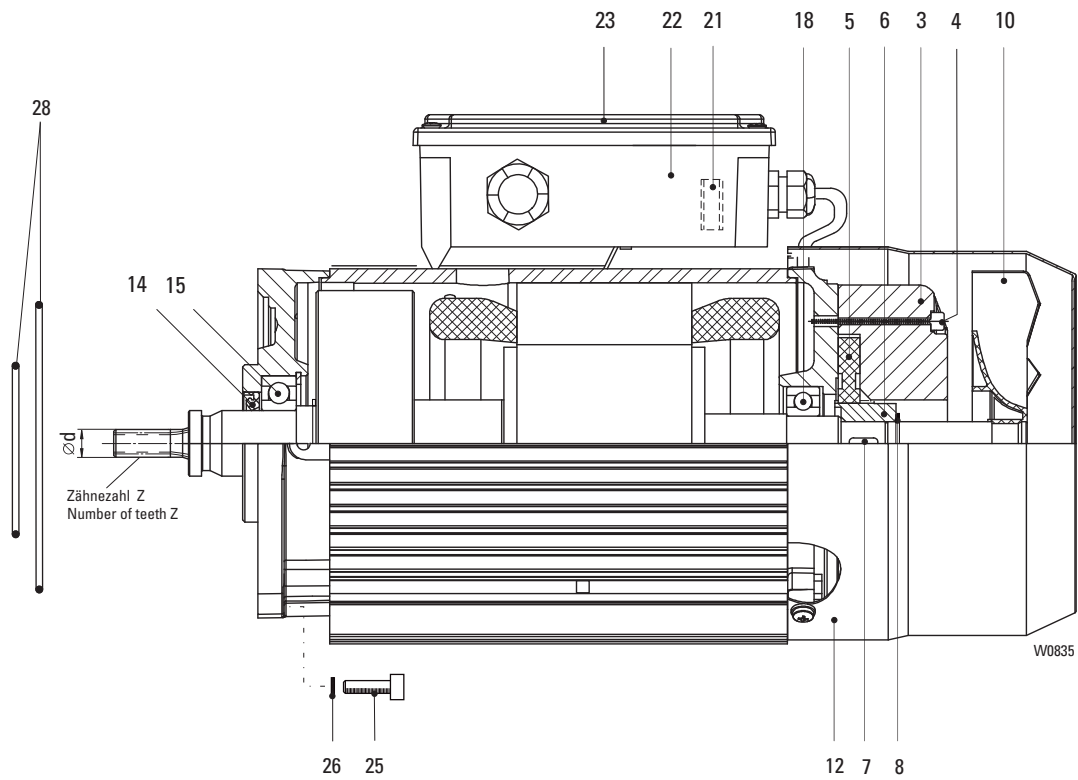
Pos	Teil-Nummer Part-Number	Stück Piece	Beschreibung Description	Benennung Designation	Designation
1	07 257 01 01 0	2	D 200	1) k=40 mm	Laufрад Wheel
	07 257 02 01 0	2	D 200	1) k=50 mm	
	07 257 03 01 0	2	D 200	1) k=60 mm	
3	07 257 00 05 0	2	D 200	1) k=40 mm	Laufрад Wheel
	07 257 01 05 0	2	D 200	1) k=50 mm	
	07 257 02 05 0	2	D 200	1) k=60 mm	
4	560 040 0	8	6311-2Z	DIN 625	Rillenkugellager Grooved ball bearing
5	27 712 03 58 0	8			Lagerflansch Bearing flange
6	501 117 0	32	M10x30		Sicherungsschraube Safety bolt
10	23 273 00 35 0	1			Kupplungshülse Coupling sleeve
11	506 892 0	3	S35x45x2,5	DIN 988	Stützscheibe Supporting ring
12	506 127 0	3	35x2,5	DIN 471	Sicherungsring Retainer ring
13	23 273 00 14 0	1		2) 1400 mm	Durchtriebswelle Drive shaft
	23 273 01 14 0	1		2) 1800 mm	
	23 273 02 14 0	1		2) 2240 mm	
	23 273 03 14 0	1		2) 2800 mm	
	23 273 04 14 0	1		2) 3150 mm	
15	25 710 11 23 0	4			Puffer Buffer

1) Schienenbreite
2) Spurweite

1) Rail width
2) Track gauge



8/2F12
SF ... 123



Pos	Teil-Nummer Part-Number	Stück Piece	Beschreibung Description				Benennung Designation	Designation
					Z	d		
	21 270 00 12 0	1	SF 17 113 123	1) (Pos.1-23)	6	9,60	Motor kompl.	Motor complete
	21 270 01 12 0	1	SF 17 111 123	1) (Pos.1-23)	7	10,75		
		1	SF 17 219 123	1) (Pos.1-23)				
		1	SF 25 230 123	1) (Pos.1-23)				
	21 270 02 12 0	1	SF 25 226 123	1) (Pos.1-23)	9	12,85		
		1	SF 25 228 123	1) (Pos.1-23)				
	21 270 03 12 0	1	SF 17 213 123	1) (Pos.1-23)	9	19,20		
		1	SF 15 220 123	1) (Pos.1-23)				
		1	SF 25 222 123	1) (Pos.1-23)				



Originalteile
Original parts
SH6 ex n



Pos	Teil-Nummer Part-Number	Stück Piece	Beschreibung Description				Benennung	Designation	
3	567 102 0	1	104 - 120V	2)	190 - 460V	50Hz	3)	Bremse	Brake
	567 103 0	1	130 - 150V	2)	480 - 525V	50Hz	3)		
	567 104 0	1	156 - 180V	2)	575 - 720V	50Hz	3)		
4	502 942 0	3	M4x45		ISO 4762			Zyl-Schraube	Socket head cap screw
5	567 100 0	1	Gr.08					Bremsrotor	Brake rotor
6	567 349 0	1						Nabe	Hub
7	537 011 0	1	5x5x16		DIN 6885			Passfeder	Feather key
8	506 093 0	1	15x1		DIN 471			Sicherungsring	Circlip
10	576 051 0	1						Lüfterrad	Fan wheel
12	567 344 0	1						Lüfterhaube	Fan cowling
14	561 012 0	1	20x35x7	4)				Wellendichtring	Shaft seal
15	560 091 0	1	6204-2RS		DIN 625			Rillenkugellager	Grooved ball bearing
18	560 017 0	1	6202-2RS		DIN 625			Rillenkugellager	Grooved ball bearing
21	567 108 0	1	PME400	5)				Gleichrichter	Rectifier
	567 190 0	1	PMB400	6)					
22	570 076 0	1						Klemmenkasten	Terminal box
23	567 347 0	1						Klemmenkastendeckel	Terminal box lid
25	500 231 0	4	M6x20		ISO 4762-8.8			Zyl-Schraube	Socket head cap screw
26	506 838 0	4	S6					Sicherungsscheibe	Lock washer
28	515 020 0	1	130x2		SF 1.			Runddichtring	Round sealing ring
	515 953 0	1	70x2		SF 25; SA-C .7				

1) Bitte Betriebsspannung, Frequenz, Getriebemotortyp und Motortyp angeben.

2) Spulenspannung

3) Betriebsspannung Motor

4) nur austauschbar bei Z 6 - 11, d < 20mm

5) Nicht für Motorspannungen 380...460V/50Hz, 440...480V/60Hz

6) Nur für Motorspannungen 1380...460V/50Hz, 440...480V/60Hz

1) Please state operating voltage, frequency, type of geared motor and type of motor.

2) Coil voltage

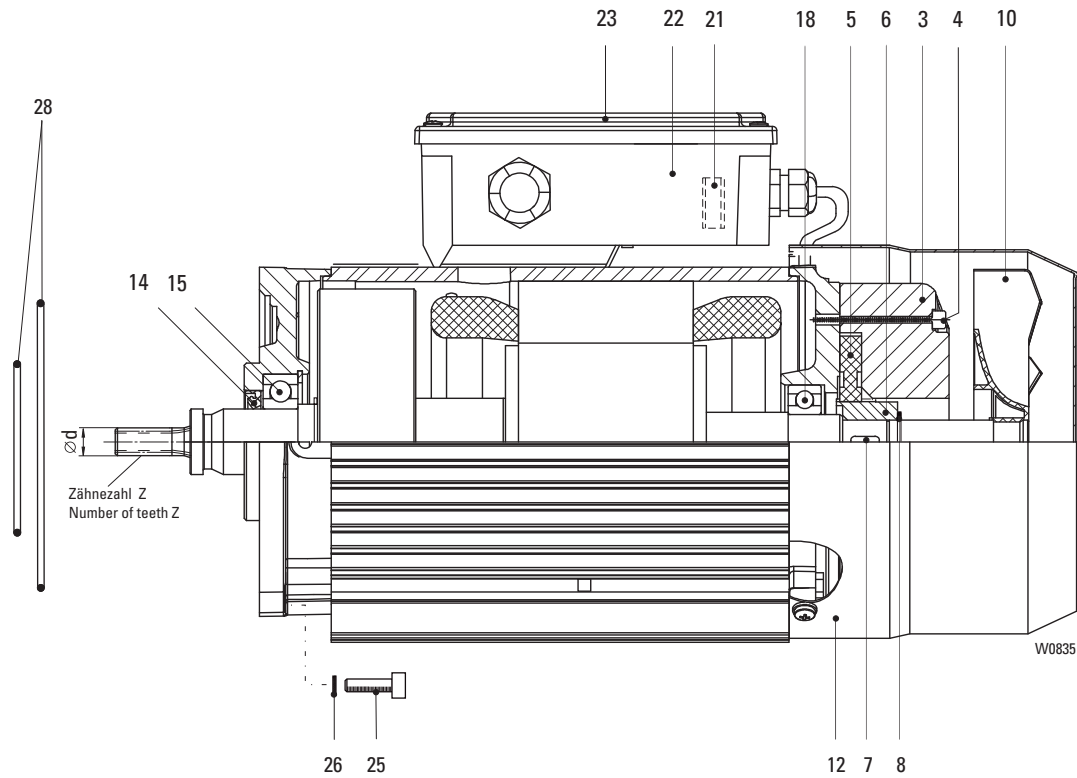
3) Operating voltage motor

4) Only replaceable at Z 6 - 11, d < 20mm

5) Not for supply voltage 380...460V/50Hz, 440...480V/60Hz

6) Only for supply voltage 380...460V/50Hz, 440...480V/60Hz

8/2F13
SF ... 133



Pos	Teil-Nummer Part-Number	Stück Piece	Beschreibung Description		Benennung		Designation
					Z	d	
	21 270 04 12 0	1	SF 25 226 133	1) (Pos.1-23)	9	12,85	Motor kompl. Motor complete
		1	SF 25 228 133	1) (Pos.1-23)			
	21 270 05 12 0	1	SF 17 213 133	1) (Pos.1-23)	9	19,20	
		1	SF 15 220 133	1) (Pos.1-23)			
		1	SF 25 222 133	1) (Pos.1-23)			
		1	SF 25 224 133	1) (Pos.1-23)			
	21 270 06 12 0	1	SF 25 832 133	1) (Pos.1-23)	13	36,90	
		1	SF 25 834 133	1) (Pos.1-23)			
		1	SF 25 280 133	1) (Pos.1-23)			
		1	SF 35 834 133	1) (Pos.1-23)			
		1	SF 35 836 133	1) (Pos.1-23)			



Originalteile
Original parts
SH6 ex n



Pos	Teil-Nummer Part-Number	Stück Piece	Beschreibung Description			Benennung	Designation	
3	567 135 0	1	104 - 120V	2)	190 - 460V 50Hz	3)	Bremse	Brake
	567 188 0	1	130 - 150V	2)	480 - 525V 50Hz	3)		
	567 189 0	1	156 - 180V	2)	575 - 720V 50Hz	3)		
4	502 942 0	3	M4x45		ISO 4762		Zyl-Schraube	Socket head cap screw
5	567 100 0	1	Gr.08				Bremsrotor	Brake rotor
6	567 349 0	1					Nabe	Hub
7	537 011 0	1	5x5x16		DIN 6885		Passfeder	Feather key
8	506 093 0	1	15x1		DIN 471		Sicherungsring	Circlip
10	576 051 0	1					Lüfterrad	Fan wheel
12	567 344 0	1					Lüfterhaube	Fan cowling
14	561 012 0	1	20x35x7	4)			Wellendichtring	Shaft seal
15	560 091 0	1	6204-2RS		DIN 625		Rillenkugellager	Grooved ball bearing
18	560 017 0	1	6202-2RS		DIN 625		Rillenkugellager	Grooved ball bearing
21	567 108 0	1	PME400	5)			Gleichrichter	Rectifier
	567 190 0	1	PMB400	6)				
22	570 076 0	1					Klemmenkasten	Terminal box
23	567 347 0	1					Klemmenkastendeckel	Terminal box cover
25	500 231 0	4	M6x20		ISO 4762-8.8		Zyl-Schraube	Socket head cap screw
26	506 838 0	4	S6				Sicherungsscheibe	Lock washer
28	515 020 0	1	130x2		SF1.		Runddichtring	Round sealing ring
	515 953 0	1	70x2		SF25; SF35; SA-C.7			

1) Bitte Betriebsspannung, Frequenz, Getriebemotortyp und Motortyp angeben.

1) Please state operating voltage, frequency, type of geared motor and type of motor.

2) Spulenspannung

2) Coil voltage

3) Betriebsspannung Motor

3) Operating voltage motor

4) nur austauschbar bei Z 7 - 11, d < 20mm

4) Only replaceable at Z 7 - 11, d < 20mm

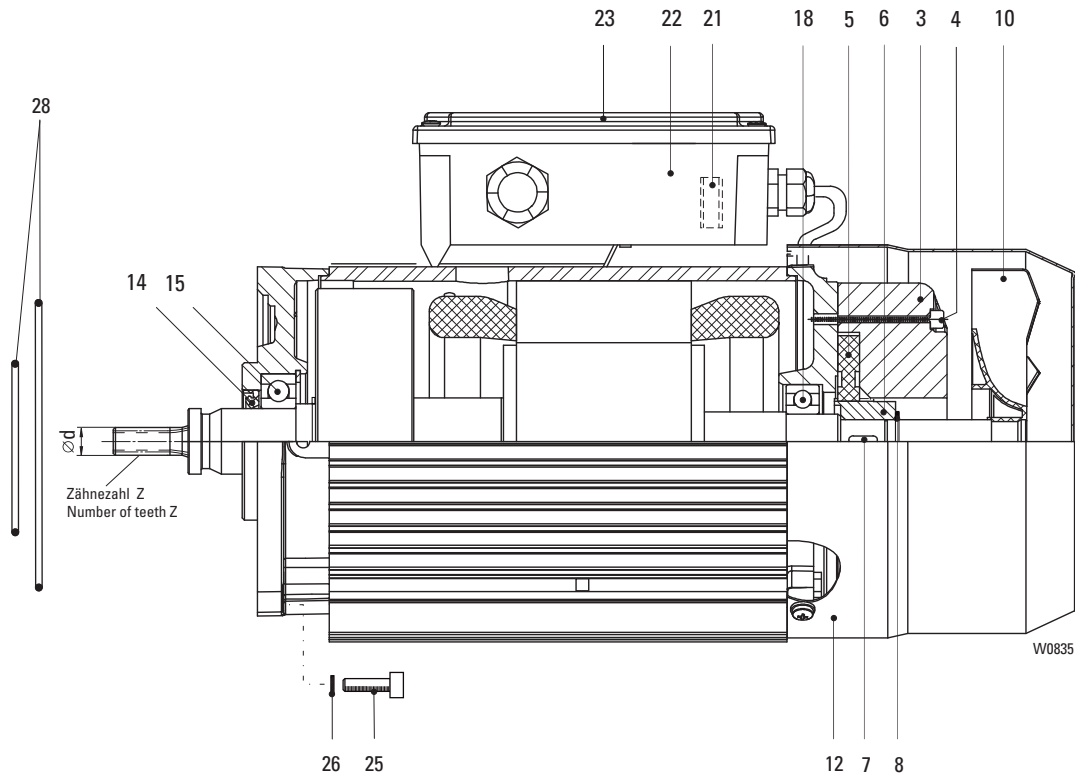
5) Nicht für Motorspannungen 190...210V/60Hz

5) Not for supply voltage 190...210V/60Hz

6) Nur für Motorspannungen 190...210V/60Hz

6) Only for supply voltage 190...210V/60Hz

8/2F31
SF ... 313



Pos	Teil-Nummer Part-Number	Stück Piece	Beschreibung Description			Z	d	Benennung Motor kompl.	Designation Motor compl.
	23 270 02 12 0	1	SF 25 226 313	1)	(Pos.1-23)	9	12,85		
		1	SF 25 228 313	1)	(Pos.1-23)				
	23 270 04 12 0	1	SF 17 213 313	1)	(Pos.1-23)	9	19,20		
		1	SF 25 222 313	1)	(Pos.1-23)				
		1	SF 25 224 313	1)	(Pos.1-23)				
	23 270 05 12 0	1	SF 35 834 313	1)	(Pos.1-23)	9	36,90		
	23 270 03 12 0	1	SF 35 230 313	1)	(Pos.1-23)	11	14,95		



Originalteile
Original parts
SH6 ex n



Pos	Teil-Nummer Part-Number	Stück Piece	Beschreibung Description			Benennung	Designation	
3	567 128 0	1	104 - 120V	2)	190 - 460V 50Hz	3)	Bremse	Brake
	567 129 0	1	130 - 150V	2)	480 - 525V 50Hz			
	567 130 0	1	156 - 180V	2)	575 - 720V 50Hz			
4	500 389 0	3	M6x55		ISO 4762		Zyl-Schraube	Socket head cap screw
5	567 360 0	1					Bremsrotor	Brake rotor
6	567 362 0	1					Nabe	Hub
7	537 008 0	1	6x6x16		DIN 6885		Passfeder	Feather key
8	506 095 0	1	20x1,2		DIN 471		Sicherungsring	Circlip
10	576 052 0	1					Lüfterrad	Fan wheel
12	567 345 0	1					Lüfterhaube	Fan cowling
14	561 053 0	1	30x47x7	4)			Wellendichtring	Shaft seal
15	560 089 0	1	6206-2Z JC3		DIN 625		Rillenkugellager	Grooved ball bearing
18	560 096 0	1	6205-2Z JC3		DIN 625		Rillenkugellager	Grooved ball bearing
21	567 108 0	1	PME400	5)			Gleichrichter	Rectifier
	567 190 0	1	PMB400	6)				
22	570 077 0	1					Klemmenkasten	Terminal box
23	567 348 0	1					Klemmenkastendeckel	Terminal box cover
25	500 148 0	4	M10x25	SF.; SA-C	ISO 4762-8.8		Zyl-Schraube	Socket head cap screw
	500 236 0	4	M10x30	SF 25	DIN 912-8.8			
26	506 840 0	4	S10				Sicherungsscheibe	Lock washer
28	515 020 0	1	130x2		SF1.		Runddichtring	Round sealing ring
	515 953 0	1	70x2		SF25; SF35; SA-C.7			

1) Bitte Betriebsspannung, Frequenz, Getriebemotortyp und Motortyp angeben.

1) Please state operating voltage, frequency, type of geared motor and type of motor.

2) Spulenspannung

2) Coil voltage

3) Betriebsspannung Motor

3) Operating voltage motor

4) nur austauschbar bei Z 9 - 11, d < 30mm

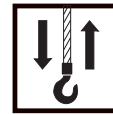
4) Only replaceable at Z 9 - 11, d < 30mm

5) Nicht für Motorspannungen 190...210V/60Hz

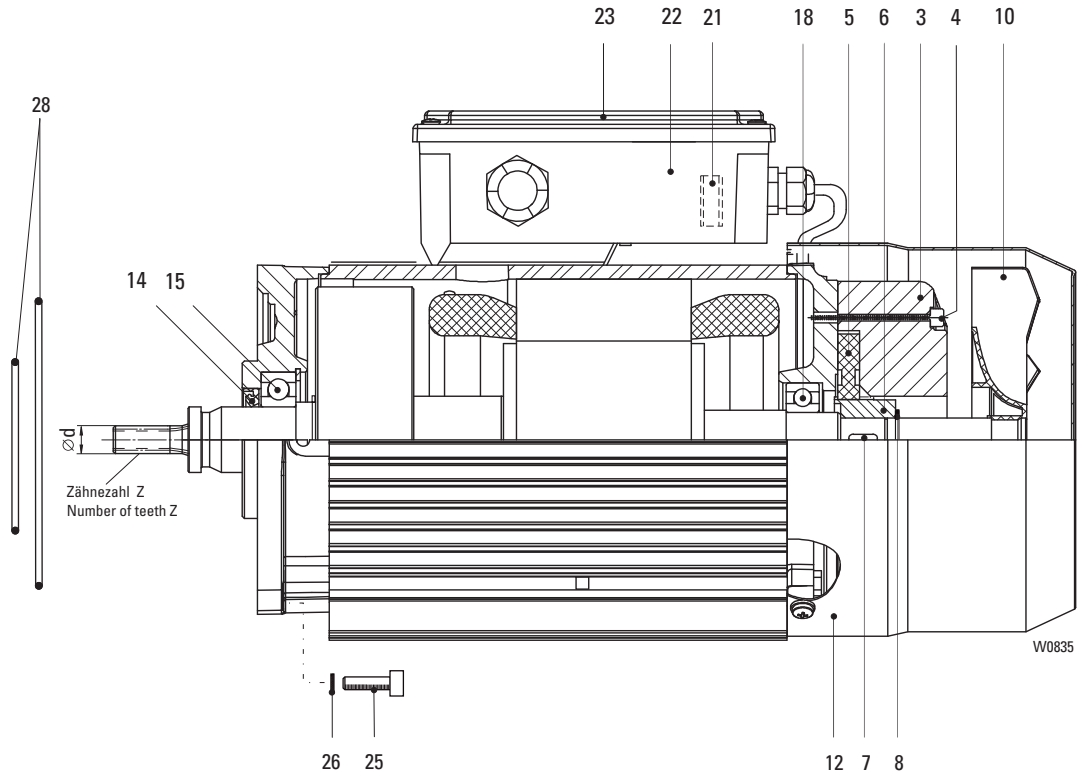
5) Not for supply voltage 190...210V/60Hz

6) Nur für Motorspannungen 190...210V/60Hz

6) Only for supply voltage 190...210V/60Hz



8/2F42
SF ... 423



Pos	Teil-Nummer Part-Number	Stück Piece	Beschreibung Description				Benennung Designation	Designation	
					Z	d			
	24 270 02 12 0	1	SF 35 230 423	1)	(Pos.1-23)	11	14,95	Motor kompl. Motor compl.	Motor compl.
	24 270 03 12 0	1	SF 35 228 423	1)	(Pos.1-23)	9	19,20		



Originalteile
Original parts
SH6 ex n



Pos	Teil-Nummer Part-Number	Stück Piece	Beschreibung Description			Benennung	Designation	
3	567 131 0	1	104 - 120V	2)	190 - 460V 50Hz	3)	Bremse	Brake
	567 132 0	1	130 - 150V	2)	480 - 525V 50Hz	3)		
	567 133 0	1	156 - 180V	2)	575 - 720V 50Hz	3)		
4	500 389 0	3	M6x55		ISO 4762		Zyl-Schraube	Socket head cap screw
5	567 360 0	1					Bremsrotor	Brake rotor
6	567 362 0	1					Nabe	Hub
7	537 008 0	1	6x6x16		DIN 6885		Passfeder	Feather key
8	506 095 0	1	20x1,2		DIN 471		Sicherungsring	Circlip
10	576 052 0	1					Lüfterrad	Fan wheel
12	567 345 0	1					Lüfterhaube	Fan cowling
14	561 053 0	1	30x47x7	4)			Wellendichtring	Shaft seal
15	560 089 0	1	6206-2Z JC3		DIN 625		Rillenkugellager	Grooved ball bearing
18	560 096 0	1	6205-2ZJ C3		DIN 625		Rillenkugellager	Grooved ball bearing
21	567 108 0	1	PME400	5)			Gleichrichter	Rectifier
	567 190 0	1	PMB400	6)				
22	570 077 0	1					Klemmenkasten	Terminal box
23	567 348 0	1					Klemmenkastendeckel	Terminal box cover
25	500 148 0	4	M10x25	SF 35; SA-C	ISO 4762-8.8		Zyl-Schraube	Socket head cap screw
	500 236 0	4	M10x30	SF 25	DIN 912-8.8			
26	506 840 0	4	S10				Sicherungsscheibe	Lock washer
28	515 953 0	1	70x2		SF25; SF35; SA-C.7		Runddichtring	Round sealing ring

1) Bitte Betriebsspannung, Frequenz, Getriebemotortyp und Motortyp angeben.

1) Please state operating voltage, frequency, type of geared motor and type of motor.

2) Spulenspannung

2) Coil voltage

3) Betriebsspannung Motor

3) Operating voltage motor

4) nur austauschbar bei Z 9 - 11, d < 30mm

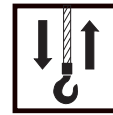
4) Only replaceable at Z 9 - 11, d < 30mm

5) Nicht für Motorspannungen 190...210V/60Hz

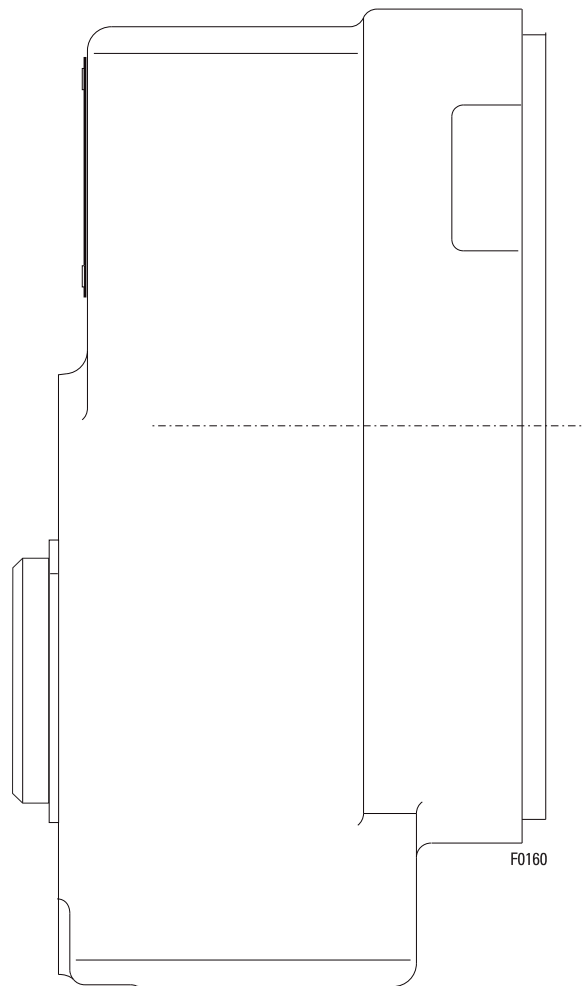
5) Not for supply voltage 190...210V/60Hz

6) Nur für Motorspannungen 190...210V/60Hz

6) Only for supply voltage 190...210V/60Hz



SF 17 1..



Pos	Teil-Nummer Part-Number	Stück Piece	Beschreibung Description	Benennung Designation	Designation
	21 270 00 30 0	1	SF17 113	Getriebe	Gear
	21 270 01 30 0	1	SF17 111		
	21 270 02 30 0	1	SF17 109		
	21 270 03 30 0	1	SF17 107		

Getriebe nur komplett lieferbar.
Ohne Getriebeöl: Erforderliche Menge siehe Betriebsanleitung

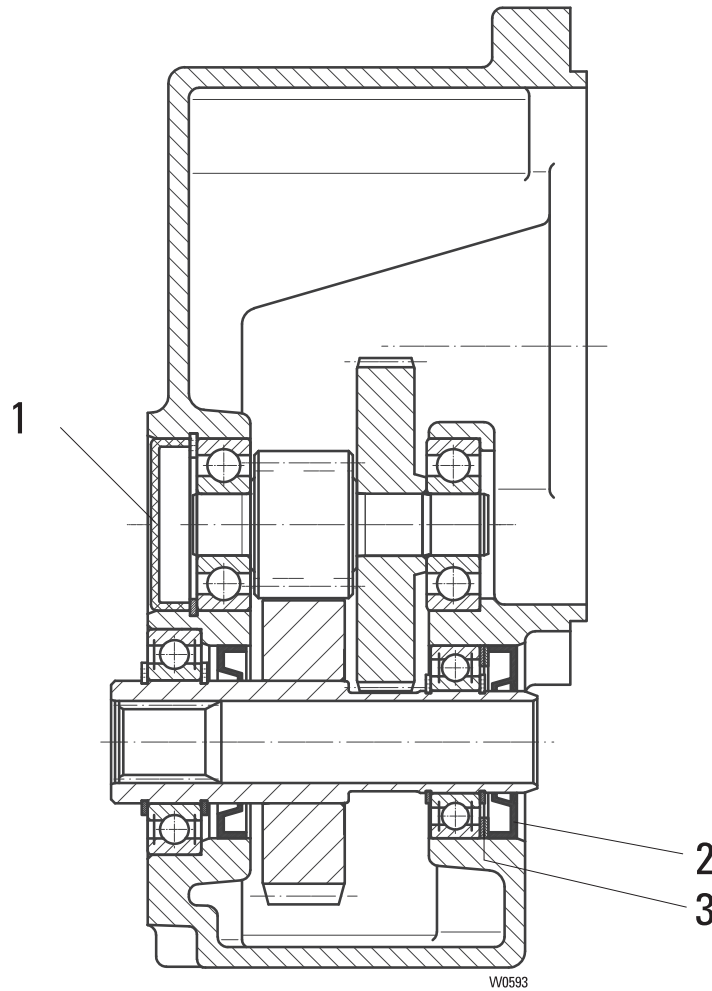
Gear only available as complete unit.
Without gear oil: amount required see operating instruction



Originalteile
Original parts
SH6 ex n



SF 17 2..

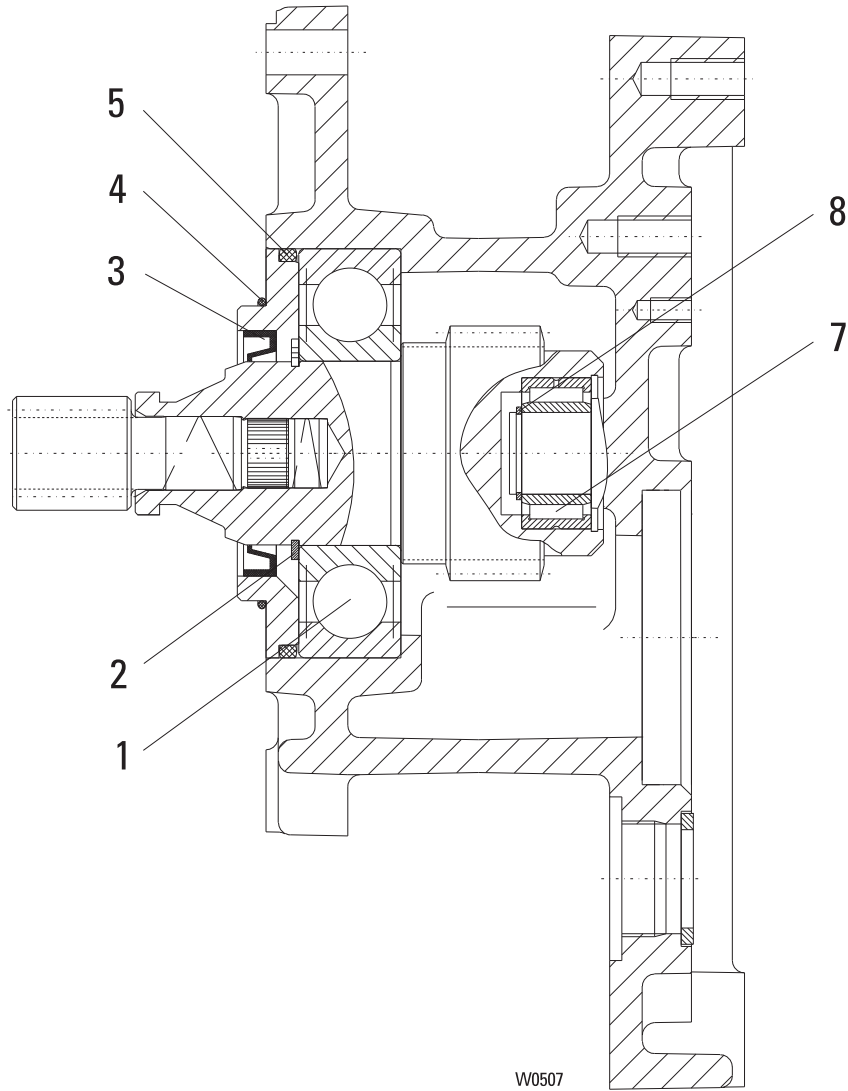


Pos	Teil-Nummer Part-Number	Stück Piece	Beschreibung Description	Benennung	Designation
	21 270 04 30 0	1	SF17 219	Getriebe	Gear
	21 270 05 30 0	1	SF17 217		
	21 270 06 30 0	1	SF17 215		
	21 270 07 30 0	1	SF17 213		
	21 270 08 30 0	1	SF17 211		
	21 270 09 30 0	1	SF17 209		
	21 270 10 30 0	1	SF17 207		
1	518 036 0	1	42x9,5		
2	561 120 0	1	25x47x7	Wellendichtring	Shaft seal
3	507 876 0	2	37x47x1	Passscheibe	Adjusting washer

1) Getriebe bis auf gekennzeichnete Teile nur komplett lieferbar.
Ohne Getriebeöl: Erforderliche Menge siehe Betriebsanleitung

1) Gear only available as complete unit except the signed parts
Without gear oil: amount required see operating instruction.

SF 35 83.



Pos	Teil-Nummer Part-Number	Stück Piece	Beschreibung Description	Benennung	Designation	
	24 270 40 30 0	1	SF 35 836	Zwischengetriebe	Intermediate gear	
	24 270 37 30 0	1	SF 35 834			
		1	SF 35 832			
1	560 829 0	1	6309-27	DIN 625	Rillenkugellager	Grooved ball bearing
2	506 101 0	1	45x1,75	DIN 471	Sicherungsring	Locking ring
3	561 026 0	1	45x60x8 NB	DIN 3760	Wellendichtring	Shaft seal
4	515 953 0	1	70x2	NB 70	Runddichtring	Round sealing ring
5	515 970 0	1	90x4	NB 70	Runddichtring	Round sealing ring
7	560 995 0	1	NA 4904	DIN 5617	Nadellager	needle roller bearing
8	507 122 0	1	SW 20		Sprengring	Circlip

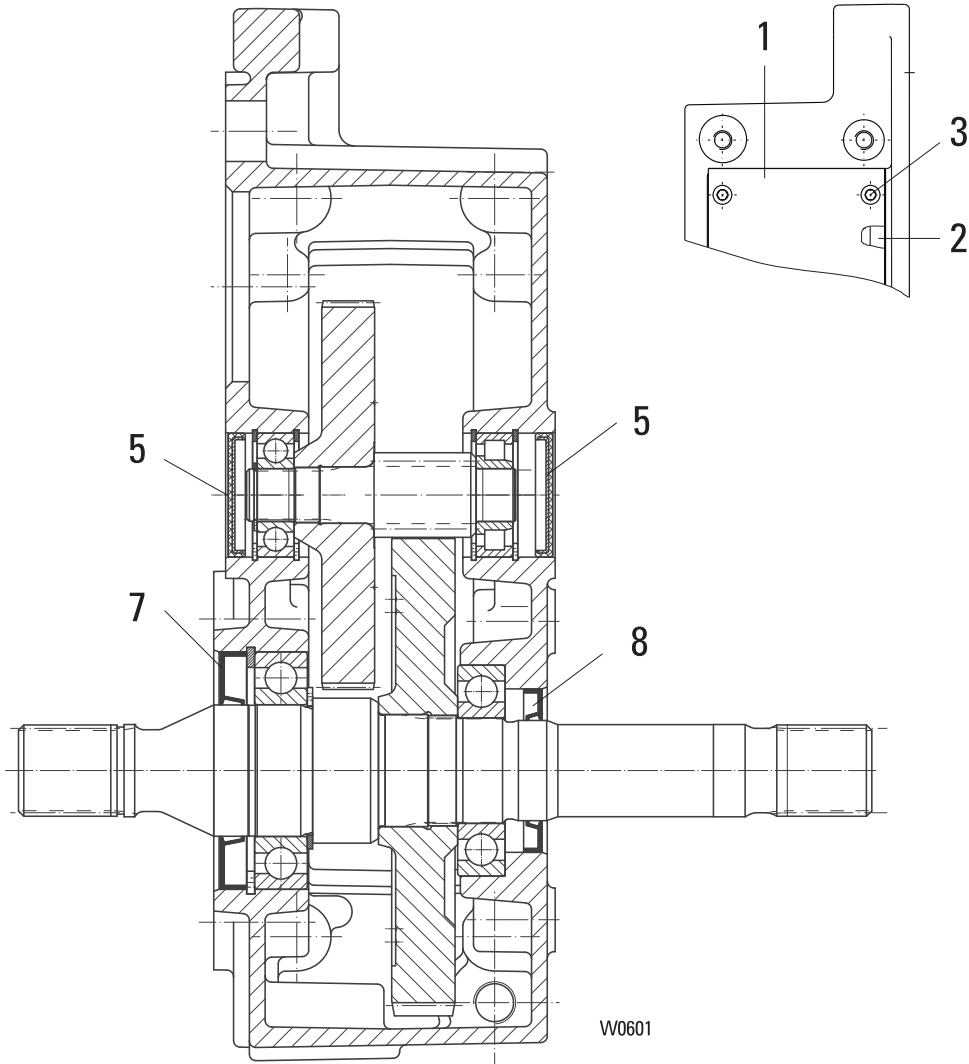


Originalteile
Original parts
SH6 ex n



Crane
Systems

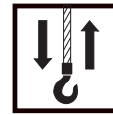
SF 35 ...



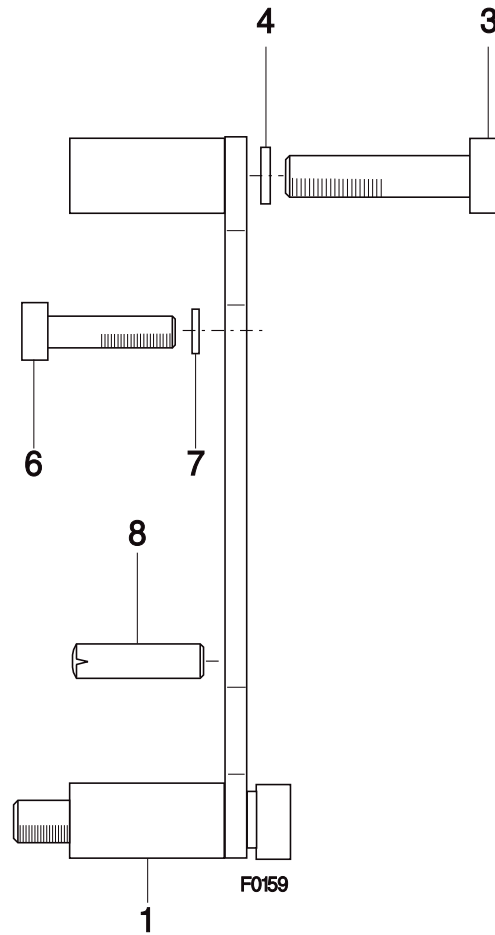
Pos	Teil-Nummer Part-Number	Stück Piece	Beschreibung Description	Benennung	Designation		
	23 270 10 30 0	1	SF 35 230	Getriebe	Gear		
		1	SF 35 836				
	23 270 11 30 0	1	SF 35 228				
		1	SF 35 834				
	23 270 12 30 0	1	SF 35 226				
		1	SF 35 832				
	23 270 13 30 0	1	SF 35 224				
	23 270 14 30 0	1	SF 35 222				
	23 270 15 30 0	1	SF 35 220				
1	23 273 00 96 0	1				Deckel	Cover
2	23 273 00 95 0	1				Dichtung	Seal
3	500 810 0	8	M6x16 DIN 6912-8.8	Zyl-Schraube	Socket head cap screw		
5	518 041 0	1	47x6,5	Verschlusskappe	End cap		
7	561 126 0	1	AS50x90x10	Wellendichtring	Shaft seal		
8	561 125 0	1	AS38x62x7	Wellendichtring	Shaft seal		

1) Getriebe bis auf gekennzeichnete Teile nur komplett lieferbar.
Ohne Getriebeöl: Erforderliche Menge siehe Betriebsanleitung

1) Gear only available as complete unit except the signed parts
Without gear oil: amount required see operating instruction.



SF 17



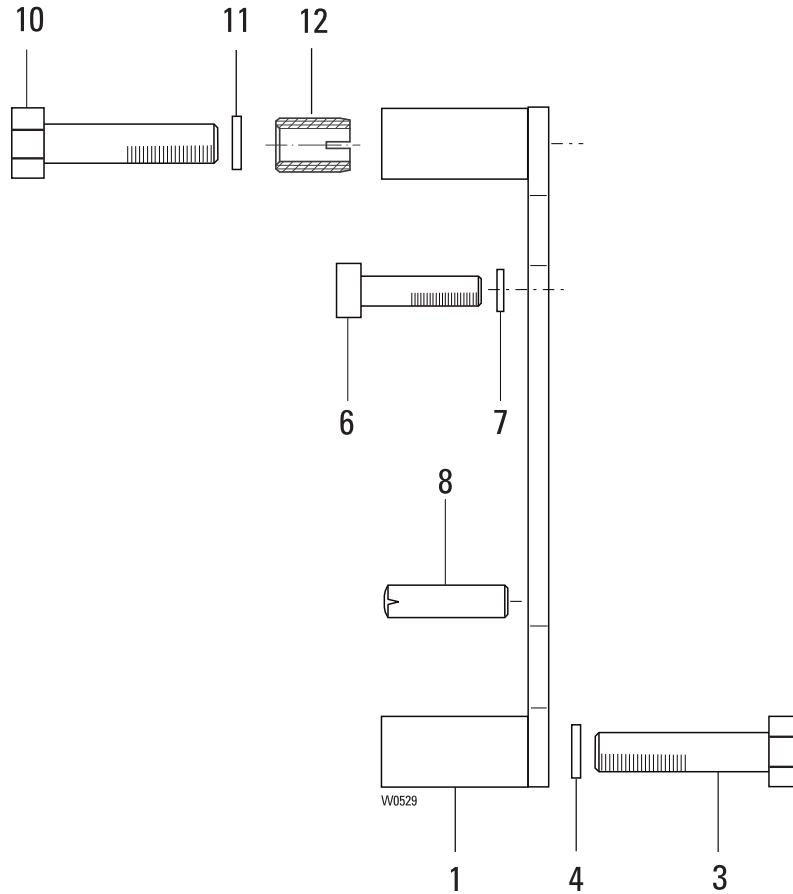
Pos	Teil-Nummer Part-Number	Stück Piece	Beschreibung Description	Benennung	Designation
1	21 270 01 22 0	1	SF1 (Pos.3-8)	Drehmomentstütze	Torque support
3	500 980 0	4	M8x45 DIN 912-8.8	Zyl-Schraube	Socket head cap screw
4	506 839 0	4	S8	Sicherungsscheibe	Locking disc
6	500 144 0	4	M8x16 DIN 912-8.8	Zyl-Schraube	Socket head screw
7	506 839 0	4	S8	Sicherungsscheibe	Locking disc
8	504 960 0	2	8m6x24 DIN 7	Zyl-Stift	Pin



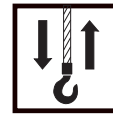
Originalteile
Original parts
SH6 ex n




SF 35



Pos	Teil-Nummer Part-Number	Stück Piece	Beschreibung Description	Benennung	Designation
1	23 270 05 22 0	1	(Pos.3-12)	Dehmomentstütze	Torque support
3	500 208 0	2	M12x65	Skt-Schraube	Hexagon head cap screw
4	507 104 0	2	SKM12	Sperrkantscheibe	Lock washer
6	500 148 0	4	M10x25	Zyl-Schraube	Socket head cap screw
7	506 840 0	4	S10	Sicherungsscheibe	Locking disc
8	504 035 0	2	10m6x28	Zyl-Stift	Pin
10	500 303 0	2	M12x40	Skt-Schraube	Hexagon head cap screw
11	507 104 0	2	SKM12	Sperrkantscheibe	Lock washer
12	526 000 0	2	M12x22	Ensatz	Ensatz



STAHL CraneSystems GmbH
Daimlerstraße 6 | 74653 Künzelsau | Germany
Tel. +49 7940 128-0 | Fax +49 7940 55665 | info@stahlcranes.com

 www.stahlcranes.com

