



SH 5



---

## Explosiongeschützte Seilzüge \_

↘ DE

Originalteileliste

---

## Explosion-Protected Wire Rope Hoists \_

↘ EN

Original parts list

⊕ II 2 G (ATEX) - Zone 1

⊕ II 2 D (ATEX) - Zone 21

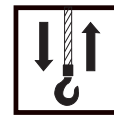
**STAHL**  
CraneSystems





**Notizen**  
**Notice**





Hubmotor ..... 4	Hoist motor ..... 4
Zwischengetriebe ..... 8	Intermediate gear ..... 8
Getriebe ..... 10	Gear ..... 10
Seiltrommel ..... 11	Rope drum ..... 11
Seilaufhängung ..... 13	Rope suspension ..... 13
Hakengeschirr ..... 15	Bottom hook block ..... 15
Hakentraverse ..... 17	Hook traverse ..... 17
Hakenflasche ..... 18	Bottom hook block ..... 18
Gerätekasten ..... 22	Control panel ..... 22
Steuergerät ..... 25	Control pendant ..... 25
Fahrwerke ..... 26	Trolleys ..... 26
Fahrantriebe ..... 29	Travel drives ..... 29
Drehmomentstütze ..... 40	Torque support ..... 40

Austausch und Reparaturen nur von geschultem Personal ausführen lassen.

Replacement and repairs may only be carried out by trained personnel.

Die Angaben in der Spalte "Benennung" dienen nur internen Vorgängen.

The information in the column "Designation" is only for internal use.

**Bitte immer die Fabrik-Nr. des Hebezeuges angeben.**

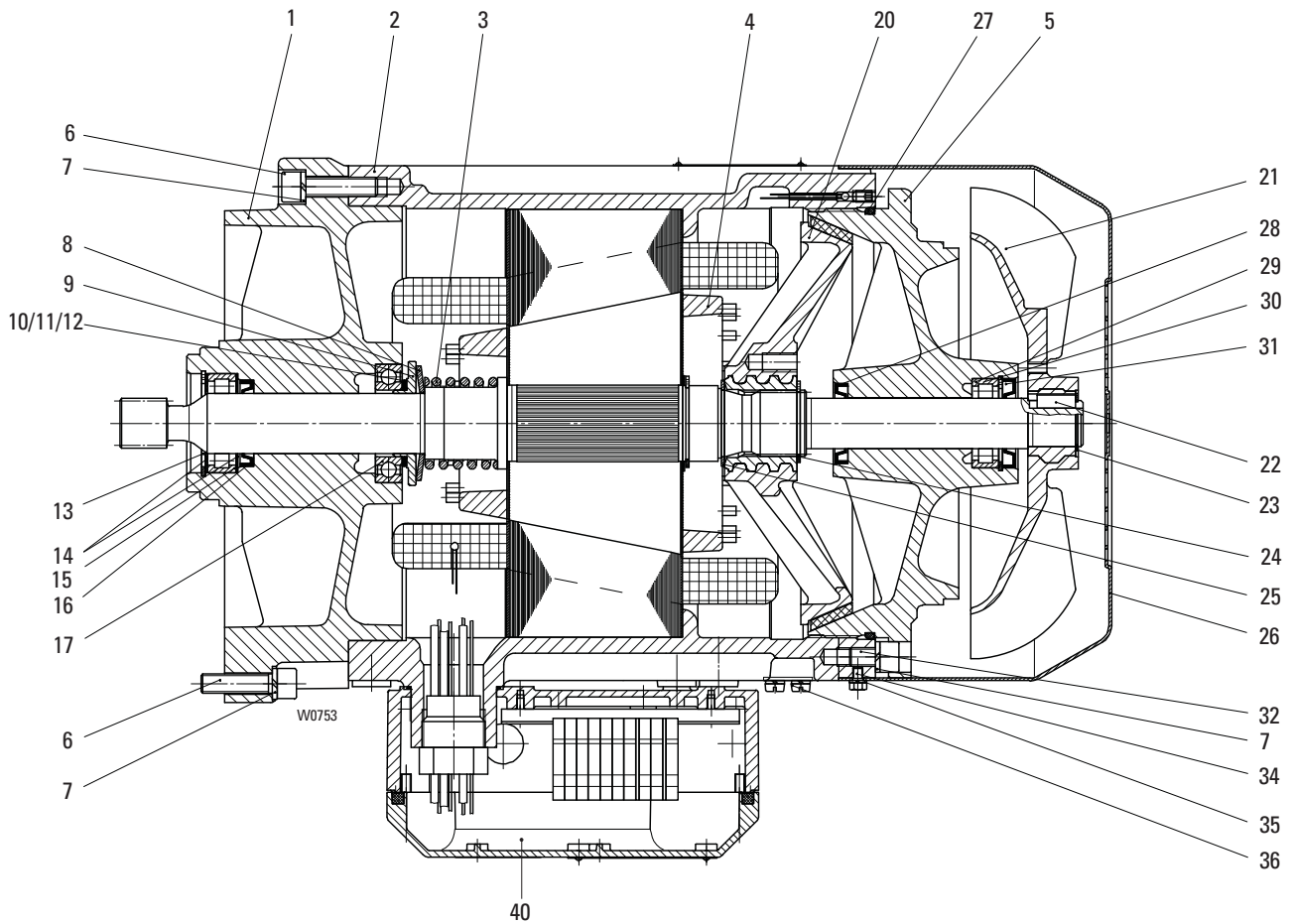
**Please always state hoist serial number.**



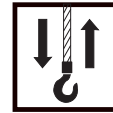
Originalteile  
Original parts  
SH 5 ex



A4 ex



Pos	Teil-Nummer Part-Number	Stück Piece	Beschreibung Description	Benennung Designation
	44 330 47 11 0	1	2/12A4 IIB *1 1)	Motor
	44 330 48 11 0	1	2/12A4 IIC *1 1)	Motor
1	44 331 24 03 0	1	IIB	Motorflansch
	44 331 25 03 0	1	IIC	Motorflange
2	44 330 74 12 9	1	2/12A4 1)	Stator
3	44 331 00 94 0	1		Druckfeder
				Ressure spring
4	44 330 32 13 0	1		Rotor
	44 330 33 13 0	1		Rotor
5	44 330 52 37 0	1	IIB (Pos.28-31)	Motordeckel
	44 330 53 37 0	1	IIC (Pos.28-31)	Motor cover
	44 330 54 37 0	1	IIC 4) (Pos.28-31)	
6	500 149 0	8	M10x40 ISO 4762	Zyl-Schraube
				Socket head cap screw
7	506 904 0	12	10 DIN 7980	Federring
				Spring washer
8	43 331 01 14 0	1	60x32,5x4,35x0,3	Tellerfeder
				Cup spring
9	44 331 20 51 0	1		Abstandsring
				Spacer ring
10	44 331 00 52 0	1	45/35/0,5	Scheibe
				Disc
11	506 825 0	1	DIN 988	Passscheibe
				Ajusting washer
12	44 331 01 52 0	1	35x45x0,345/35/1	Scheibe
				Disc
13	506 107 0	1	52x2 DIN 472	Sicherungsring
				Circlip
14	43 331 02 52 0	1	25/34/1	Scheibe
				Disc
15	560 846 0	1	RNU 205 E	Zyl-Rollenlager
				Roller bearing
16	561 862 0	1	DG 31,5x45x7 W-FP	Wellendichtring
				Shaft seal
17	560 067 0	1	6007-2RS-C3	Rillenkugellager
				Grooved ball bearing
20	44 330 20 18 0	1		Bremsscheibe
				Breake disc
21	44 331 20 15 0	1		Lüfterrad
				Fan wheel
22	537 902 0	1	B8x7x20 DIN 6885	Passfeder
				Key



Pos	Teil-Nummer Part-Number	Stück Piece	Beschreibung Description	Benennung	Designation
23	506 428 0	1	24x1,2	Sicherungsring	Circlip
24	506 099 0	1	35x1,5	Sicherungsring	Circlip
25	44 331 20 74 0	1	45/35,1/1,5	Scheibe	Disc
26	44 331 02 40 0	1		Lüfterhaube	Fan cover
28	.....	1	A27x42x7	Wellendichtring	Shaft seal
29	.....	1	RNU 204 E	Zyl-Rollenlager	Roller bearing
30	.....	1	47x1,75	Sicherungsring	Circlip
31	.....	1		Wellendichtring	Shaft seal
32	500 985 0	4	M10x16	Zyl-Schraube	Socket head cap screw
34	500 419 0	4	M5x8	Skt-Schraube	Hexagon head cap screw
35	506 042 0	4	A5	Federring	Spring washer
36	46 330 70 81 0	1		Erdungsklemme	Earth clamp
40	02 220 20 02 0	1		Anschlusskasten	Terminal box

\*1 Bitte angeben: Abtriebswelle Linksschräg: rechtsschräg; geradverzahnt

1) Bitte Betriebsspannung und Frequenz angeben.

2) Ausführung linksschräg

3) Ausführung rechtsschräg

4) hartverchromt

\*1 Please state: with output shaft left-handed; right-handed; spur-toothed

1) Please state operating voltage and frequency.

2) Left-hand design

3) Righthand design

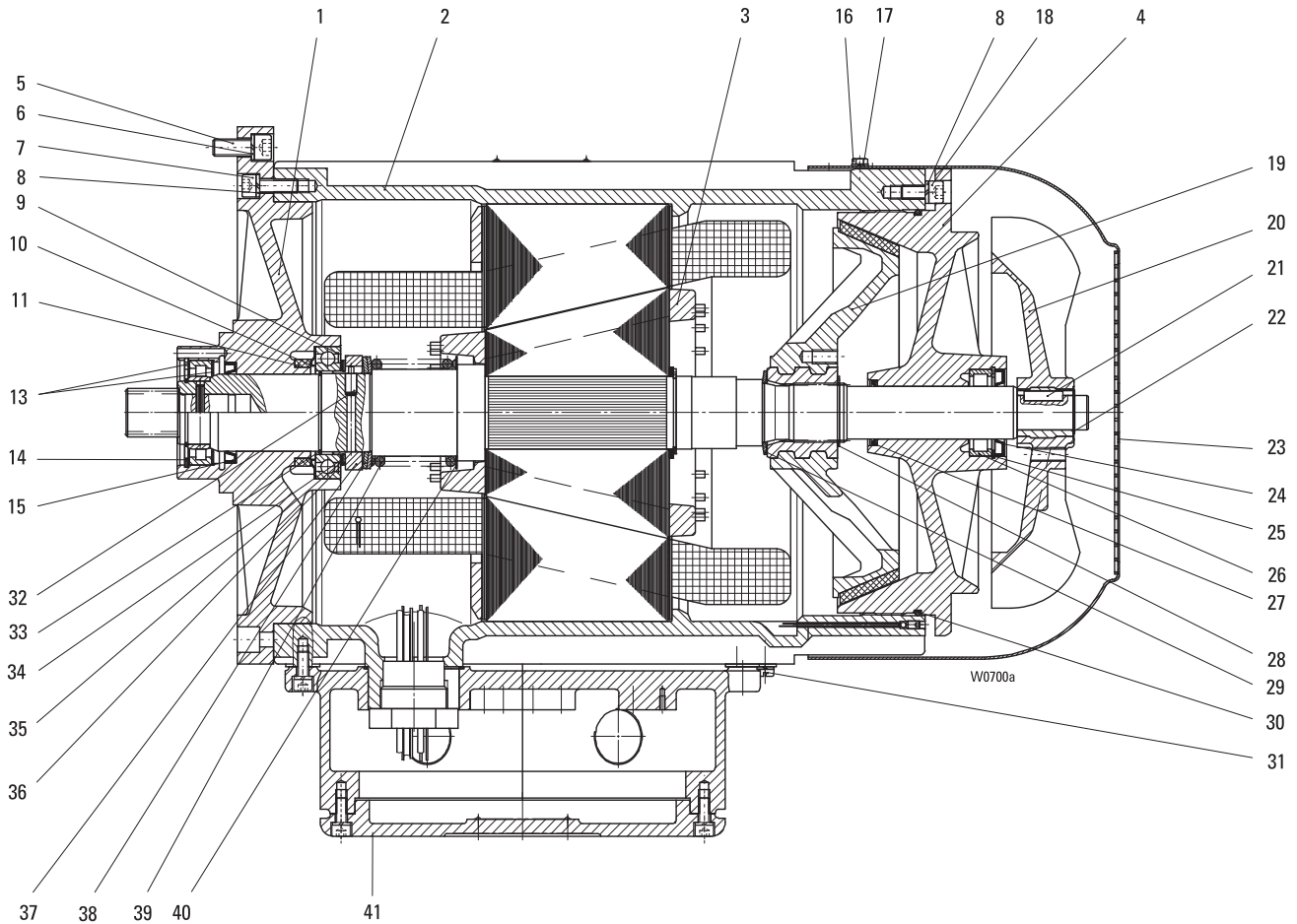
4) Hard chrome plated



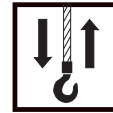
Originalteile  
Original parts  
SH 5 ex



A6 ex



Pos	Teil-Nummer Part-Number	Stück Piece	Beschreibung Description	Benennung Designation	Designation
	46 330 28 11 0	1	2/12A6 IIB *1 1)	Motor	Motor
	46 330 29 11 0	1	2/12A6 IIC *1 1)		
1	46 331 25 03 0	1	IIB	Motorflansch	Motor flange
	46 331 26 03 0	1	IIC		
2	46 330 74 12 9	1	2/12A6 IIC 1)	Stator	Stator
3	46 330 56 13 0	1	2) 2)	Rotor	Rotor
	46 330 57 13 0	1	3) 3)		
4	46 330 53 37 0	1	IIB (Pos. 24-27,30)	Motordeckel	Motor cover
	46 330 54 37 0	1	IIC (Pos. 24-27,30)		
	46 330 55 37 0	1	IIC 4) (Pos. 24-27,30)		
5	500 151 0	8	M12x30 ISO 4762-8.8	Zyl.-Schraube	Socket head cap screw
6	506 905 0	8	12 DIN 7980	Federring	Spring washer
7	500 236 0	8	M10x30 DIN 912 -8.8	Zyl.Schraube	Socket head cap screw
8	506 904 0	12	10 DIN 7980	Federring	Spring washer
9	560 841 0	1	6012-ZR DIN 625	Rillenkugellager	Grooved ball bearing
10	561 890 0	1	6012 JKS	Nilosring	Nilos ring
11	46 331 20 95 0	1		Dichtring	Sealing ring
13	46 331 00 52 0	2		Scheibe	Disc
14	506 379 0	1	75x2,5 DIN 472	Sicherungsring	Locking ring
15	561 832 0	1	55x72x8	Wellendichtring	Shaft seal
16	500 313 0	4	M6x8 ISO 4017	Skt-Schraube	Hexagon head cap screw
17	506 043 0	4	A6 DIN 127	Federring	Spring washer
18	500 147 0	4	M10x20 ISO 4762 -8.8	Zyl-Schraube	Socket head cap screw
19	46 330 20 18 0	1		Bremsscheibe	Break disc
20	46 331 20 15 0	1		Lüfterrad	Fan wheel
21	537 048 0	1	A8x7x28 DIN 6885	Passfeder	Feather key



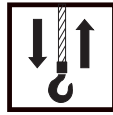
Pos	Teil-Nummer Part-Number	Stück Piece	Beschreibung Description	Benennung	Designation
22	506 097 0	1	25x1,2 DIN 471	Sicherungsring	Locking ring
23	46 331 03 40 0	1		Lüfterhaube	Fan cowling
24	... ..	1	A38x62x7 DIN 3760	Wellendichtring	Shaft seal
25	... ..	1	62x2 DIN 472	Sicherungsring	Circlip
26	... ..	1	NJ 206 EC DIN 5412	Zyl.-Rollenlager	Roller bearing
27	... ..	1	37x47x4 DIN 3760	Wellendichtring	Shaft seal
28	506 248 0	1	42x1,75 DIN 471	Sicherungsring	Circlip
29	46 331 20 14 0	1	60x42,5x3,725x2,5	Tellerfeder	Belleville spring washer
30	515 979 0	1	265x4	Runddichtring	Round sealing ring
31	46 330 71 81 0	1		Erdungsklemme	earth clamp
32	46 331 03 92 0	1		Stift	Pin
33	506 145 0	1	SW55	Spreng ring	Spring ring
34	46 331 03 52 0	1		Scheibe	Disc
35	46 331 04 52 0	1		Scheibe	Disc
36	506 911 0	1	S60x75x3	Stützscheibe	Supporting ring
37	46 331 08 51 0	1		Abstandsring	Sacer ring
38	46 331 01 94 0	1		Tellerfeder	Belleville spring washer
39	46 331 89 94 0	1		Druckfeder	Pressure spring
40	506 567 0	1	63x80x1 DIN 988	Passscheibe	Adjusting washer
41	04 330 81 97 0	1		Kastendeckel	Box cover

\*1 Bitte angeben: Abtriebswelle Linksschräg; rechtsschräg; geradverzahnt

- 1) Bitte Betriebsspannung und Frequenz angeben.
- 2) Ausführung linksschräg
- 3) Ausführung rechtsschräg
- 4) hartverchromt

\*1 Please state: with output shaft left-handed; right-handed; spur-toothed

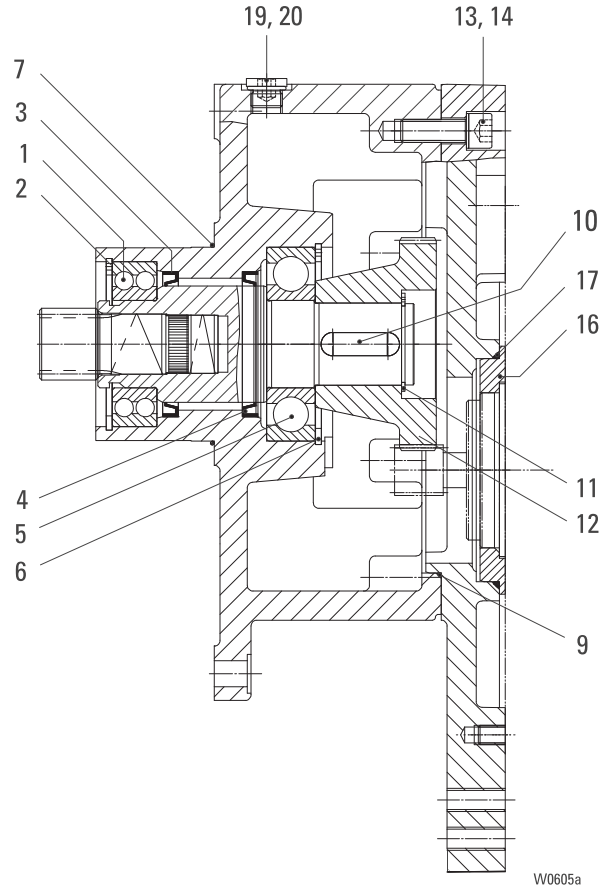
- 1) Please state operating voltage and frequency.
- 2) Left-hand design
- 3) Righthand design
- 4) Hard chrome plated



Originalteile  
Original parts  
SH 5 ex



Zwischengetriebe / Intermediate gear  
Motor A4

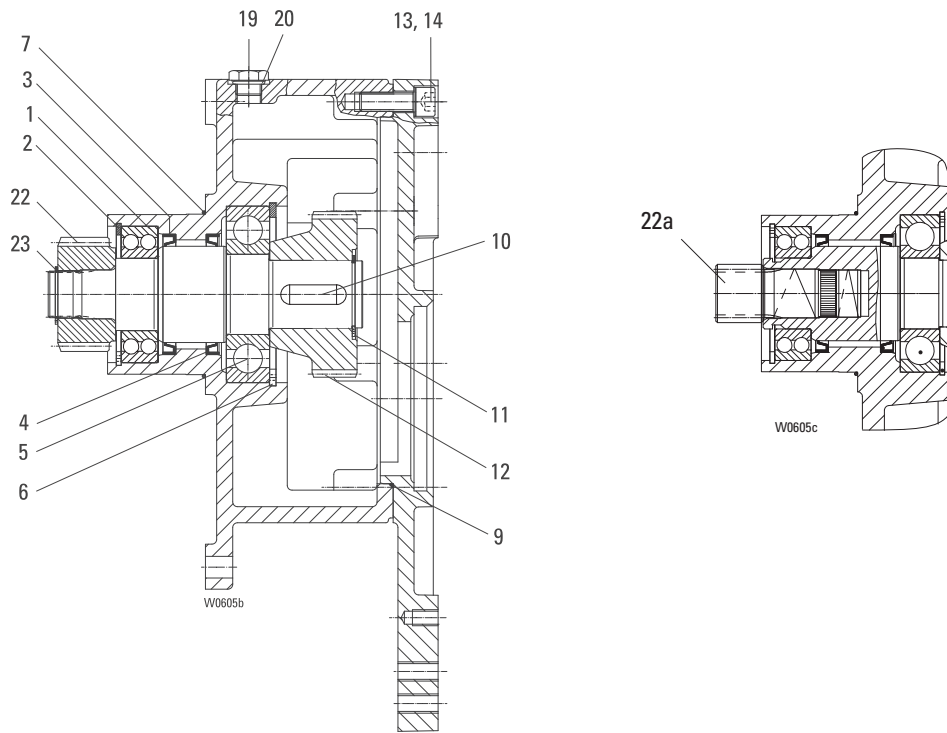


W0605a

Pos	Teil-Nummer Part-Number	Stück Piece	Beschreibung Description	Benennung	Designation
	25 270 20 30 0	1	Motor A4ex	Zwischengetriebe	Intermediate gear
		1	SH 50...-12		
		1	SH 50...-16		
	25 270 21 30 0	1	SH 50...-8		
		1	SH 50...-10		
	25 270 22 30 0	1	SH 50...-5		
		1	SH 50...-7		
1	560 166 0	1	4209A	Rillenkugellager	Grooved ball bearing
2	506 109 0	1	85x3	Sicherungsring	Locking ring
3	561 109 0	1	60x75x8 NB	Wellendichtring	Shaft seal
4	561 109 0	1	60x75x8 NB	Wellendichtring	Shaft seal
5	560 037 0	1	6309	Rillenkugellager	Grooved ball bearing
6	506 264 0	1	100x3	Sicherungsring	Locking ring
7	515 028 0	1	95x2	Runddichtring	Round sealing ring
9	515 957 0	1	230x2	Runddichtring	Round sealing ring
10	537 961 0	1	B 12x8x28	Passfeder	Key
11	506 248 0	1	42x1,75	Sicherungsring	Locking ring
12	25 273 23 11 0	1		Zahnrad	Gear wheel
13	500 183 0	8	M12x35	Zyl-Schraube	Socket head cap screw
14	506 841 0	8	S 12	Sicherungsscheibe	Lock washer
16	25 273 00 49 0	1		Zentrierring	Eccentric ring
17	515 974 0	1	115x3	Runddichtring	Round sealing ring
19	503 011 0	4	M16x1,5	Verschlusssschraube	Locking bolt
20	515 004 0	4	C16x20	Dichtring	Sealing ring



**Zwischengetriebe / Intermediate gear**  
**Motor A6**



Pos	Teil-Nummer Part-Number	Stück Piece	Beschreibung Description	Benennung Designation	Designation
	25 270 15 30 0	1	Motor A6 ex	Zwischengetriebe	Intermediate gear
	25 270 16 30 0	1	SH50..-30		
	25 270 17 30 0	1	SH50..-19		
	25 270 17 30 0	1	SH50..-24		
	25 270 17 30 0	1	SH50..-12		
	25 270 17 30 0	1	SH50..-16		
1	560 166 0	1	4209A	Rillerkugellager	Grooved ball bearing
2	506 109 0	1	85x3	Sicherungsring	Locking ring
3	561 109 0	1	60x75x8 NB	Wellendichtring	Shaft seal
4	561 109 0	1	60x75x8 NB	Wellendichtring	Shaft seal
5	560 037 0	1	6309	Rillerkugellager	Grooved ball bearing
6	506 264 0	1	100x3	Sicherungsring	Locking ring
7	515 028 0	1	95x2	Runddichtring	Round sealing ring
9	515 957 0	1	230x2	Runddichtring	Round sealing ring
10	537 961 0	1	B12x8x28	Passfeder	Feather key
11	506 248 0	1	42x1,75	Sicherungsring	Locking ring
12	25 273 25 11 0	1		Zahnrad	Gear wheel
13	500 183 0	8	M12x35	Zyl-Schraube	Socket head cap screw
14	506 841 0	8	S 12	Sicherungsscheibe	Lock washer
19	503 011 0	4	M16x1,5	Verschlusssschraube	Locking bolt
20	515 004 0	4	C16x20	Dichtring	Sealing ring
22	25 273 16 11 0	1	SH50..-30	Zahnrad	Gear wheel
	25 273 17 11 0	1	SH50..-19		
		1	SH50..-24		
22a		1	SH50..-12	Ritzelwelle	Pinion shaft
		1	SH50..-16		
23	506 812 0	1	29x1,5	Sicherungsring	Locking ring

1) nicht lieferbar

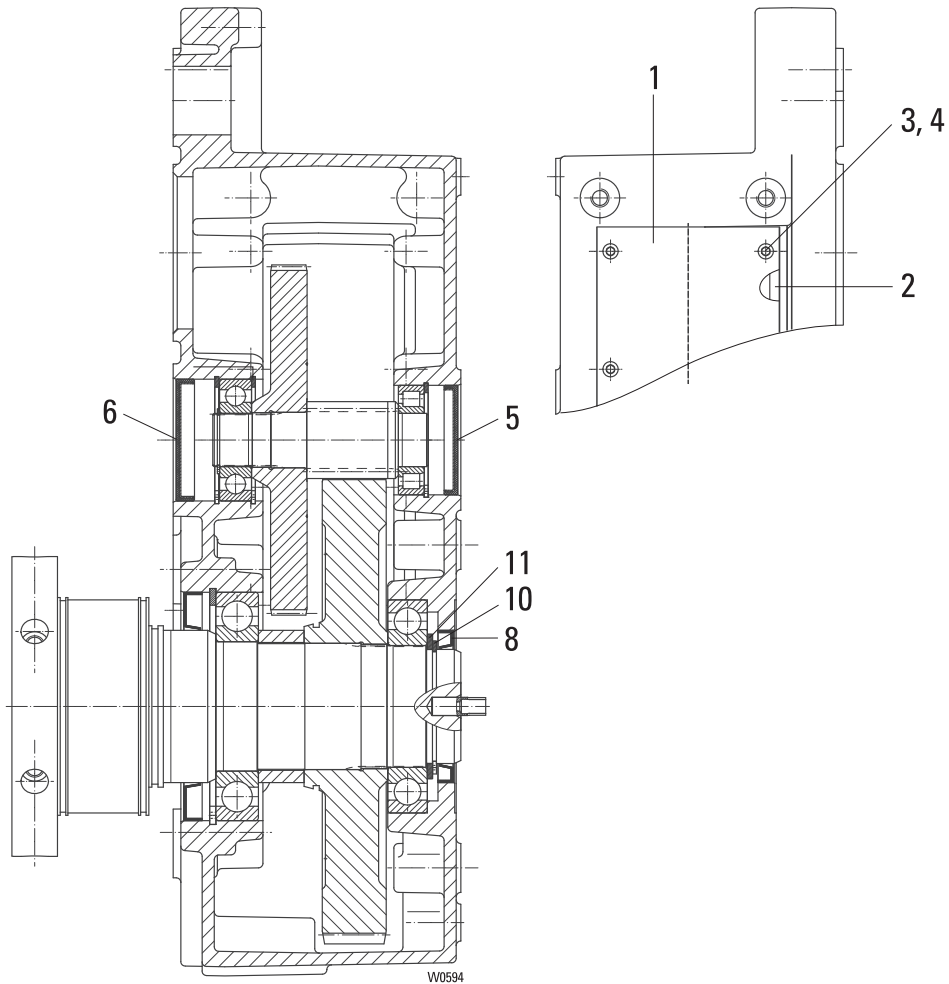
1) not deliverable



Originalteile  
Original parts  
SH 5 ex



Getriebe/gear



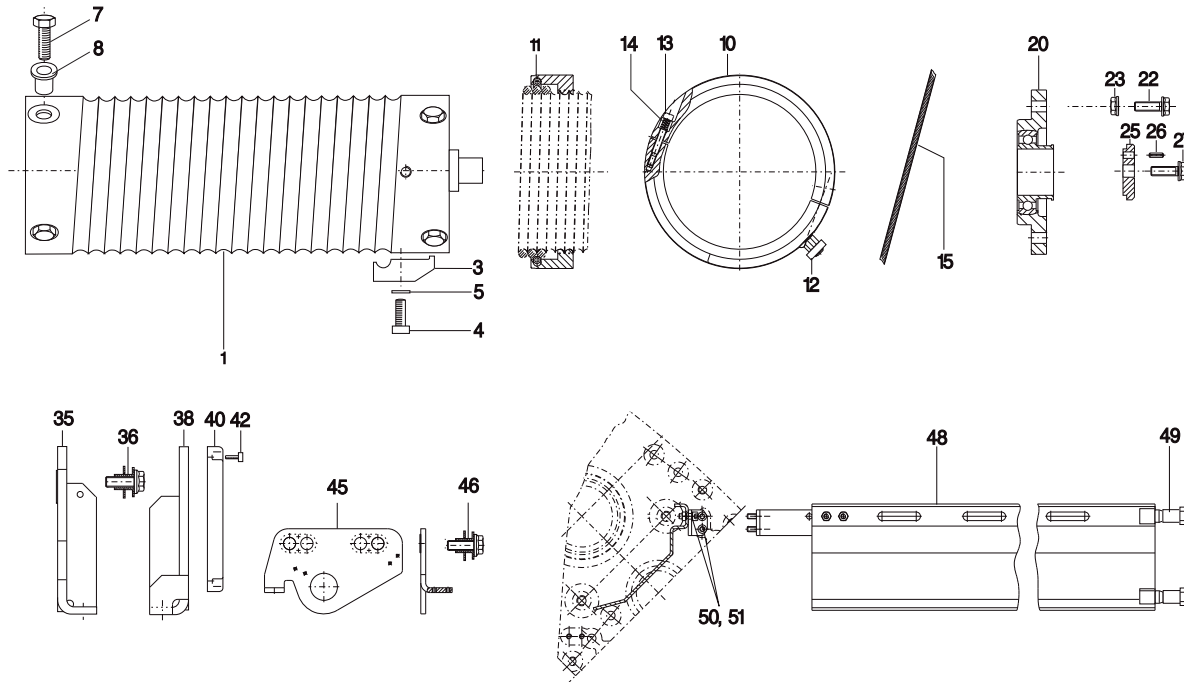
W0694

Pos	Teil-Nummer Part-Number	Stück Piece	Beschreibung Description	Benennung	Designation
	25 270 24 30 0	1	Motor A4ex SH 50..-5	Getriebe	Gear
	25 270 25 30 0	1	SH 50..-7		
	25 270 26 30 0	1	SH 50..-8		
	25 270 27 30 0	1	SH 50..-10		
	25 270 28 30 0	1	SH 50..-12		
	25 270 29 30 0	1	SH 40..-16		
	25 270 26 30 0	1	Motor A6ex SH 50..-12		
	25 270 27 30 0	1	SH 50..-16		
	25 270 28 30 0	1	SH 50..-19		
	25 270 29 30 0	1	SH 50..-24		
	25 270 30 30 0	1	SH 50..-30		
	25 270 31 30 0	1	SH 50..-40		
	25 270 32 30 0	1	SH 50..-50		
1	25 273 00 96 0	1			
2	25 273 00 95 0	1		Dichtung	Seal
3	500 810 0	10	M6x16	Zyl.-Schraube	Socket head cap screw
4	506 838 0	10	S6 vz	Sicherungsscheibe	Lock washer
5	518 035 0	1	72x9	Verschlusskappe	End cap
6	518 049 0	1	80x10	Verschlusskappe	End cap
8	561 030 0	1	75x100x10	Wellendichtring	Shaft seal
10	506 152 0	1	75x2,5	Sicherungsring	Locking ring
11	506 830 0	1	75x95x3,5	Stützscheibe	Supporting ring

1) Getriebe bis auf gekennzeichnete Teile nur komplett lieferbar.  
Ohne Getriebeöl: Erforderliche Menge siehe Betriebsanleitung

1) Gear only available as complete unit except the signed parts  
Without gear oil: amount required see operating instruction.

Seiltrommel/rope drum



F0246b

Pos	Teil-Nummer Part-Number	Stück Piece	Beschreibung Description	Benennung	Designation
1	05 434 16 04 0	1	D11,9-12,5 L2 1) /1	Seiltrommel	Rope drum
	05 434 17 04 0	1	D11,9-12,5 L3 1) /1		
	05 434 18 04 0	1	D11,9-12,5 L4 1) /1		
	05 434 19 04 0	1	D10 L2 1) /1		
	05 434 20 04 0	1	D10 L3 1) /1		
	05 434 21 04 0	1	D10 L4 1) /1		
	05 434 22 04 0	1	D9 L2 1) /1		
	05 434 23 04 0	1	D9 L3 1) /1		
	05 434 24 04 0	1	D9 L4 1) /1		
1	05 434 25 04 0	1	D8,5-9 L2 1) /2-	Seiltrommel	Rope drum
	05 434 26 04 0	1	D8,5-9 L3 1) /2-		
	05 434 27 04 0	1	D8,5-9 L4 1) /2-		
3	05 430 00 46 0	3	D11,9-12,5-9 (Pos.4+5)	Klemmplatte	Clamping plate
4	500 850 0	3	M12x25 DIN 6912-8.8	Zyl-Schraube	Socket head cap screw
5	506 841 0	3	S 12	Sicherungsscheibe	Locking disc
3	43 430 01 46 0	3	D9-10 (Pos.4+5)	Klemmplatte	Clamping plate
4	500 850 0	3	M12x25 DIN 6912-8.8	Zyl-Schraube	Socket head cap screw
5	506 841 0	3	S 12	Sicherungsscheibe	Locking disc
3	04 430 00 46 0	6	D8,5-9 (Pos.4+5)	Klemmplatte	Clamping plate
4	500 290 0	6	M10x20 DIN 6912-8.8	Zyl-Schraube	Socket head cap screw
5	506 840 0	6	S 10	Sicherungsscheibe	Locking disc
7	501 130 0	6	M12x50	Sicherungsschraube	Locking screw
8	05 434 00 50 0	6		Bundbuchse	Bushing

- 1) Pos.20 immer mitbestellen.
- 2) Seilführung Linksgewinde
- 3) Seilführung Rechtsgewinde

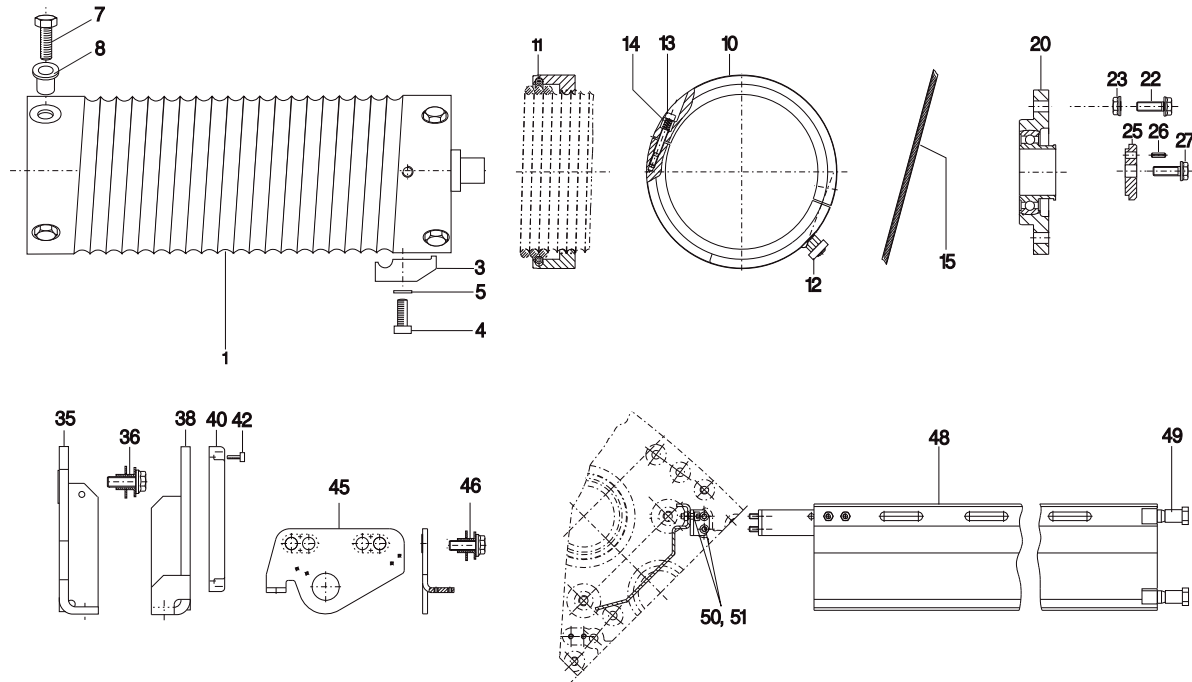
- 1) Always included item 20 in order
- 2) Rope guide left thread
- 3) Rope guide right thread



Originalteile  
Original parts  
SH 5 ex



## Seiltrommel/rope drum



F0246b

Pos	Teil-Nummer Part-Number	Stück Piece	Beschreibung Description	Benennung Designation
10	05 430 01 43 0	1	D12-12,5 ./. 2) (Pos.11-13)	Seilführungsring Rope guide
	05 430 04 43 0	1	D10 ./. 2) (Pos.11-13)	
	05 430 00 43 0	1	D8,5-9 ./. 2) (Pos.11-13)	
	05 430 02 43 0	1	D8,5-9 ./. 3) (Pos.11-13)	
11	43 334 00 94 0	1		Zugfeder Tension spring
12	05 430 00 47 0	1		Führungsteil Guide part
13	21 334 00 90 0	2		Schraube Screw
14	22 334 01 94 0	2		Druckfeder Pressure spring
15			4)	Drahtseil Wire rope
20	560 038 0	1	INA PME 40	Flanschlager Flange bearing
22	501 118 0	4	M10x35	Sicherungsschraube Locking screw
23	507 115 0	4	M10	Sicherungsmutter Locking nut
25	05 432 01 52 0	1		Haltescheibe Holding disc
26	504 990 0	1	5x10	Spannstift Clamping sleeve
27	501 104 0	1	M10x20-10	Sicherungsschraube Locking screw
35	05 432 00 01 0	1		Tragblech Getriebeseite Support plate gear side
	05 432 02 01 0	1		
	05 432 09 01 0	1	1/1	
36	05 430 01 26 0	2		Bundbuchse Bushing
38	05 432 01 01 0	1		Tragblech Lagerseite Support plate bearing side
	05 432 03 01 0	1		
40	05 432 00 40 0	1		Abschlußhaube End cover
42	505 034 0	4	6x20	Schraube Screw
45	05 432 12 12 0	1		Lagerblech Bearing plate
46	05 430 01 26 0	2		Bundbuchse Bushing
48	05 430 00 22 0	1	L2	Fettwanne Grease box
	05 430 01 22 0	1	L3	
	05 430 02 22 0	1	L4	
49	501 025 0	2	M8x20	Skt-Schraube Hexagon head cap srew
50	500 233 0	8	M6x16	Zyl-Schraube Socket head cap screw
51	506 838 0	8	S6	Sicherungsscheibe Lock washer

4) Siehe Datenblatt

5) Seilzug stehend stationär

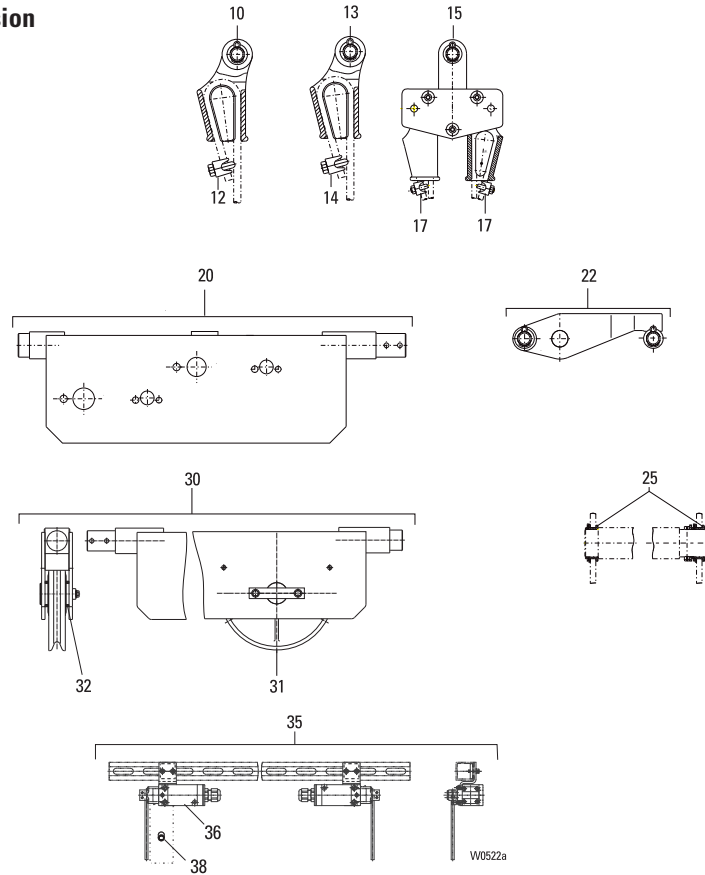
6) Seilzug hängend stationär

4) See data sheet

5) Stationary wire rope hoist, upright

6) Stationary wire rope hoist, suspended

Seilauflhängung/rope suspension



Pos	Teil-Nummer Part-Number	Stück Piece	Beschreibung Description	Benennung Designation
10	05 430 00 48 0	1	D-11,9-12,5mm SH50.. (Pos.12)	Keilendklemme
12	517 007 0	1	Gr.13	Drahtseilklemme
10	05 430 02 48 0	1	D-11,9-12,5mm SH5032 (Pos.12)	
12	517 007 0	1	Gr.13	
13	05 430 01 48 0	1	D-9-10mm (Pos.14)	Keilendklemme
14	517 006 0	1	Gr.10	Drahtseilklemme
15	05 430 00 23 0	1	(Pos.17)	Wippe
17	517 006 0	2	Gr.10	Drahtseilklemme
20	05 430 08 28 0	1	L2	Aufhängertraverse
	05 430 09 28 0	1	L3	
	05 430 10 28 0	1	L4	
22	05 430 03 28 0	1		Aufhängung
25	05 430 00 26 0	1		Bundbuchse
30	05 430 06 27 0	1	D 11-12,5 L2 1) (Pos.31+32)	Umlenkung
	05 430 11 27 0	1	D 9-10 L2 1) (Pos.31+32)	
	05 430 07 27 0	1	D 11-12,5 L3 1) (Pos.31+32)	
	05 430 12 27 0	1	D 9-10 L3 1) (Pos.31+32)	
	05 430 08 27 0	1	D 11-12,5 L4 1) (Pos.31+32)	
	05 430 13 27 0	1	D 9-10 L4 1) (Pos.31+32)	
31	01 430 03 53 0	1	D 11-12,5 D225 mm	Seilrolle
	01 430 05 53 0	1	D 9-10 D225 mm	
32	05 432 03 51 0	2	60/50,1/6	Buchse
35	04 430 20 85 0	1	(Pos.36)	Endschalteranbau
36	04 430 23 85 0	2		Ex-Positionsschalter
38	503 020 0	1	M8x1x80-14Hvz DIN427	Schafschraube

1) stationär

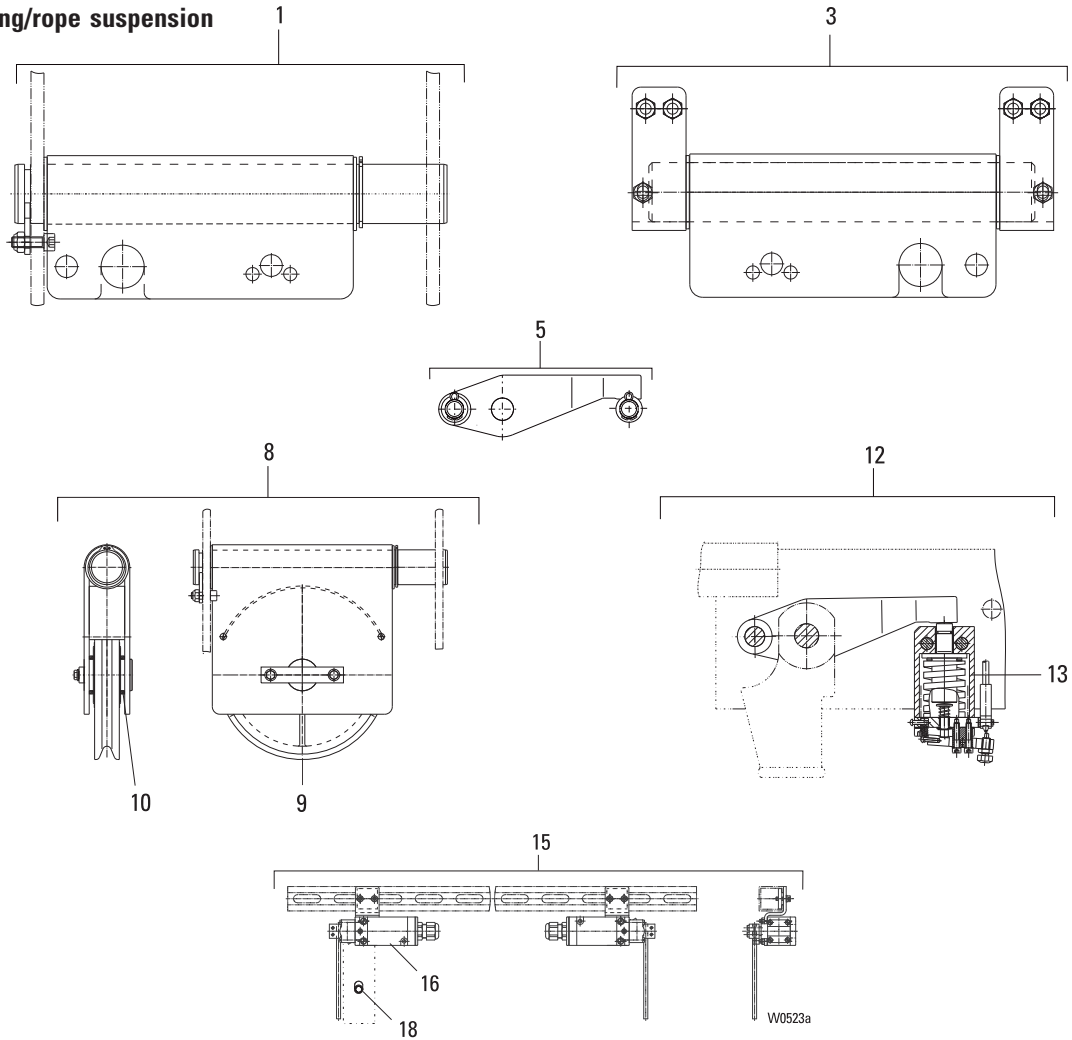
1) stationary



Originalteile  
Original parts  
SH 5 ex



Seilauflangung/rope suspension



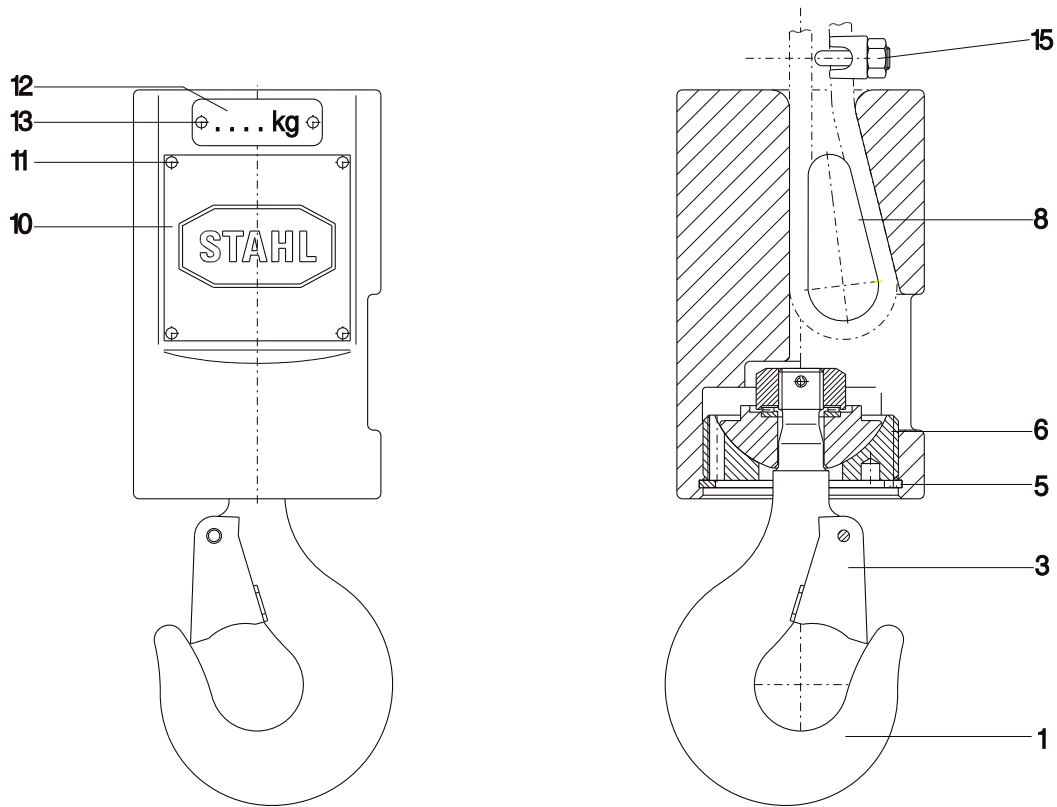
Pos	Teil-Nummer Part-Number	Stück Piece	Beschreibung Description		Benennung	Designation
1	05 430 07 28 0	1	2/1	1)	Aufhängung	Suspension
3	05 430 06 28 0	1	4/1	1)	Aufhängung	Suspension
5	05 430 03 28 0	1			Aufhängung	Suspension
8	05 430 05 27 0	1	D 11-12,5	1)	Umlenkung	Deflection cross bar
	05 430 10 27 0	1	D 9-10	1)		
9	01 430 03 53 0	1	D 11-12,5		Seilrolle	Rope pulley
	01 430 05 53 0	1	D 9-10			
10	05 432 03 51 0	1	60/50,1/6		Buchse	Bushing
12	05 430 00 94 0	1	1600 kg	(Pos.13)	Lastsensor	Load sensor
	05 430 01 94 0	1	2000 kg	(Pos.13)		
	05 430 02 94 0	1	2500 kg	(Pos.13)		
	05 430 03 94 0	1	3200 kg	(Pos.13)		
13	05 430 00 84 0	1	daN		Meßeinheit	Measuring unit
	05 430 01 84 0	1	daN			
	05 430 02 84 0	1	daN			
	05 430 03 84 0	1	daN			
15	04 430 20 85 0	1		(Pos.16)	Endschalteranbau	Limit switch attachment
16	04 430 23 85 0	2			Ex-Positionsschalter	Limit switch
18	503 020 0	1	M8x1x80-14Hvz	DIN427	Schaftschraube	Screw

1) KE-S65, OE-S05, OE-S06

1) KE-S65, OE-S05, OE-S06



H130-1



F0247

Bitte immer die Fabrik-Nr. des Hebezeuges angeben.

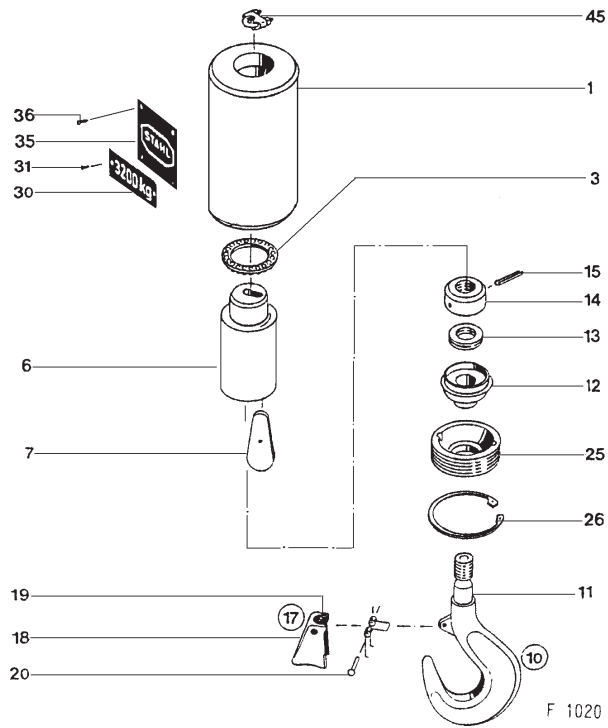
Please always state hoist serial number.



Originalteile  
Original parts  
SH 5 ex



H190-1

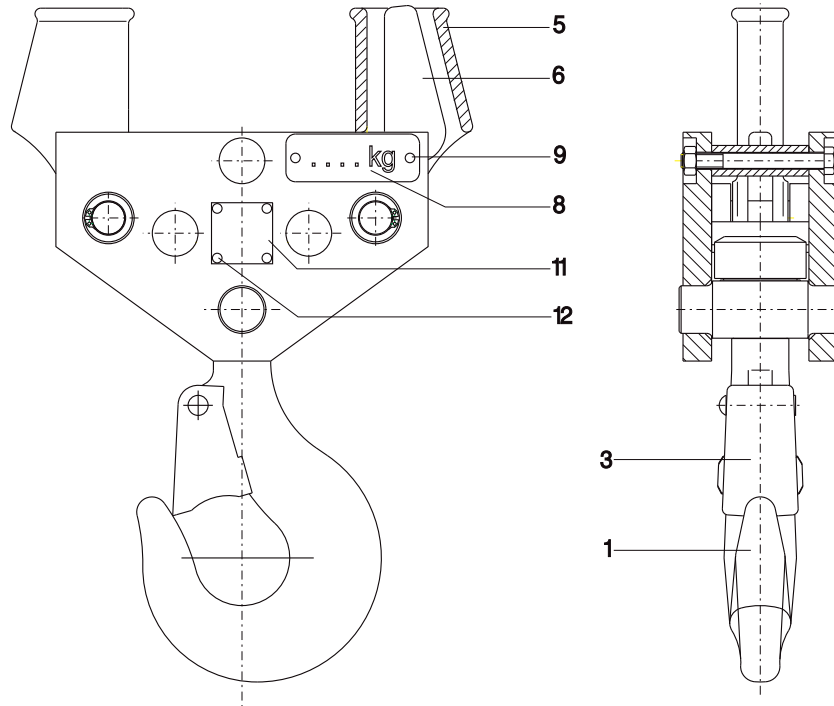


Bitte immer die Fabrik-Nr. des Hebezeuges angeben.

Please always state hoist serial number.



T141-2



F0248

Bitte immer die Fabrik-Nr. des Hebezeuges angeben.

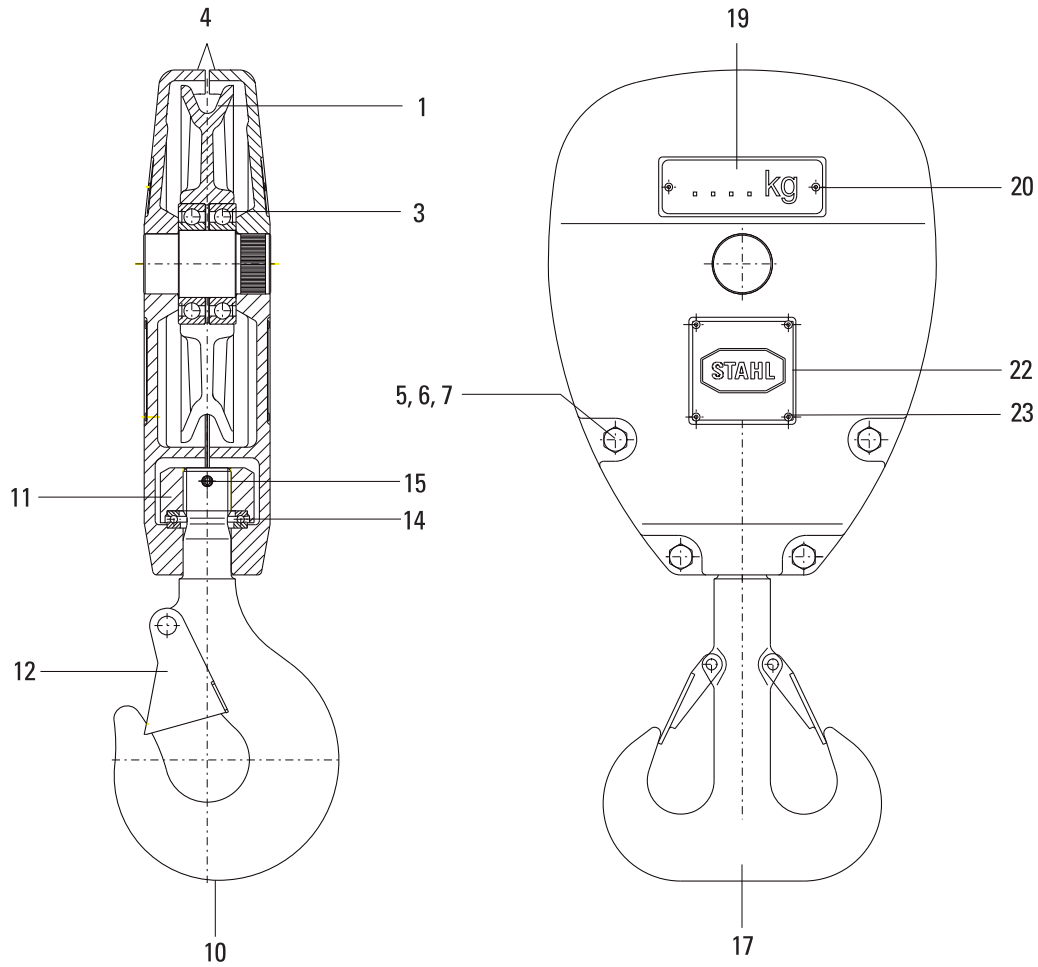
Please always state hoist serial number.



Originalteile  
Original parts  
SH 5 ex



H225-2

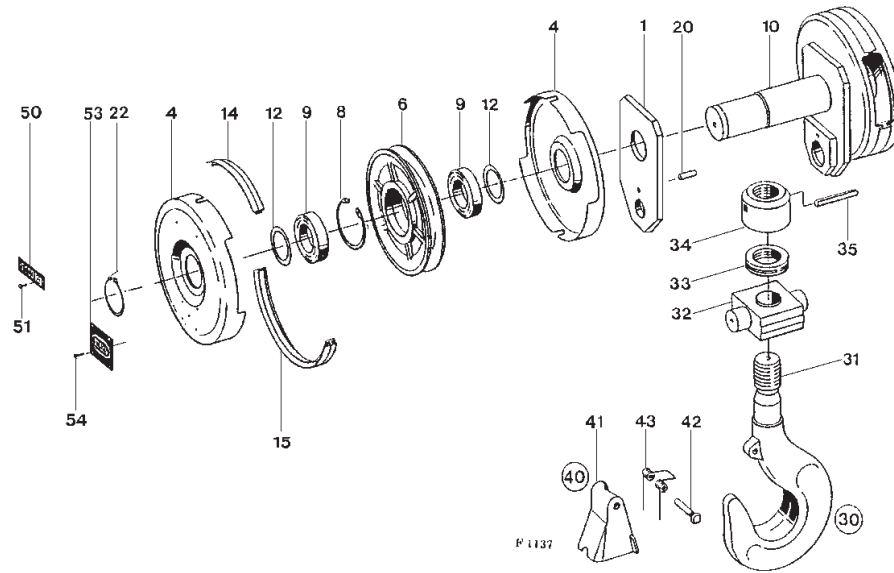


W0583

Bitte immer die Fabrik-Nr. des Hebezeuges angeben.

Please always state hoist serial number.

H203-4



Bitte immer die Fabrik-Nr. des Hebezeuges angeben.

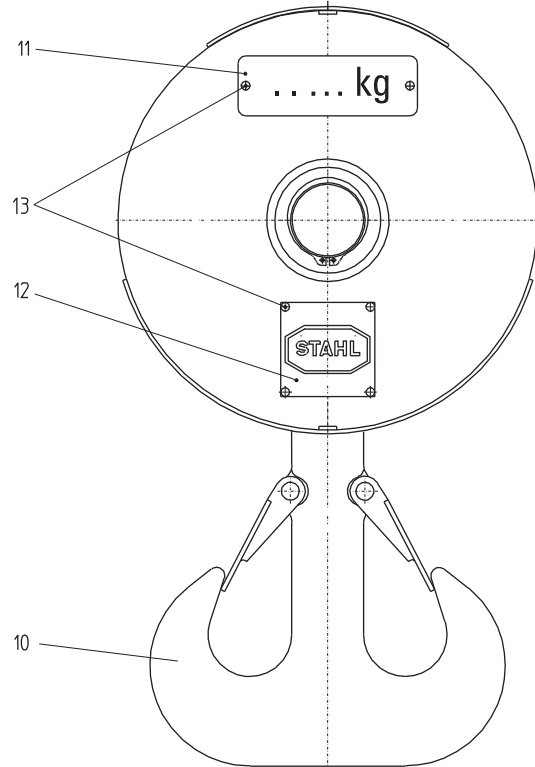
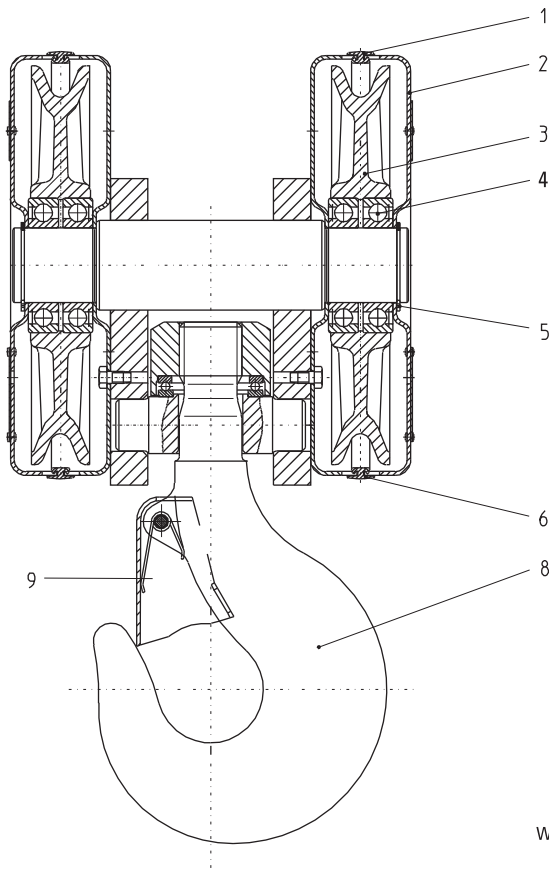
Please always state hoist serial number.



Originalteile  
Original parts  
SH 5 ex



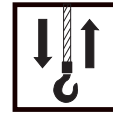
H226-4



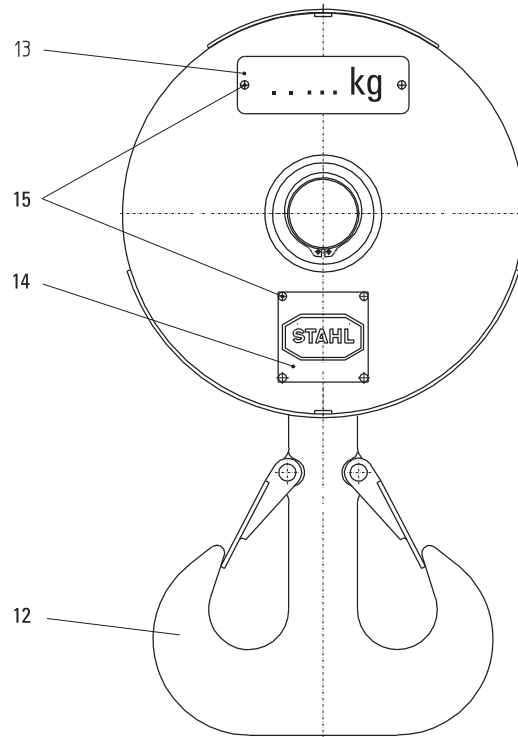
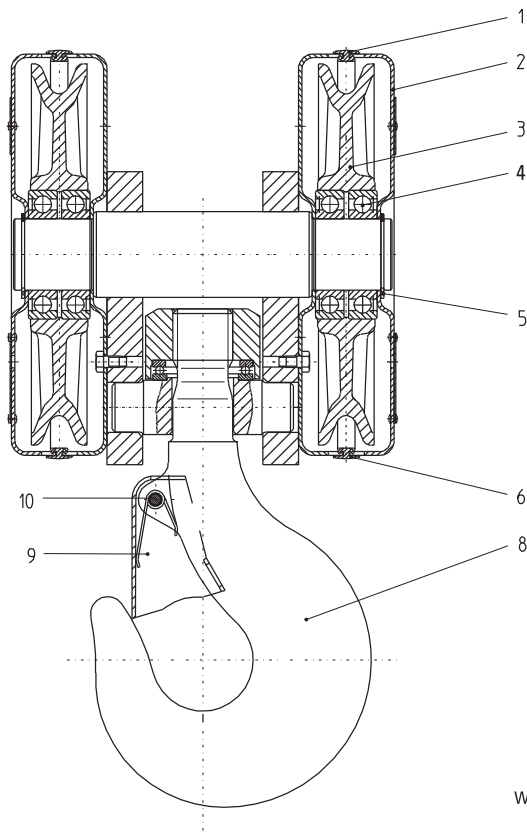
W0501

Bitte immer die Fabrik-Nr. des Hebezeuges angeben.

Please always state hoist serial number.



H227-4



W0502

Bitte immer die Fabrik-Nr. des Hebezeuges angeben.

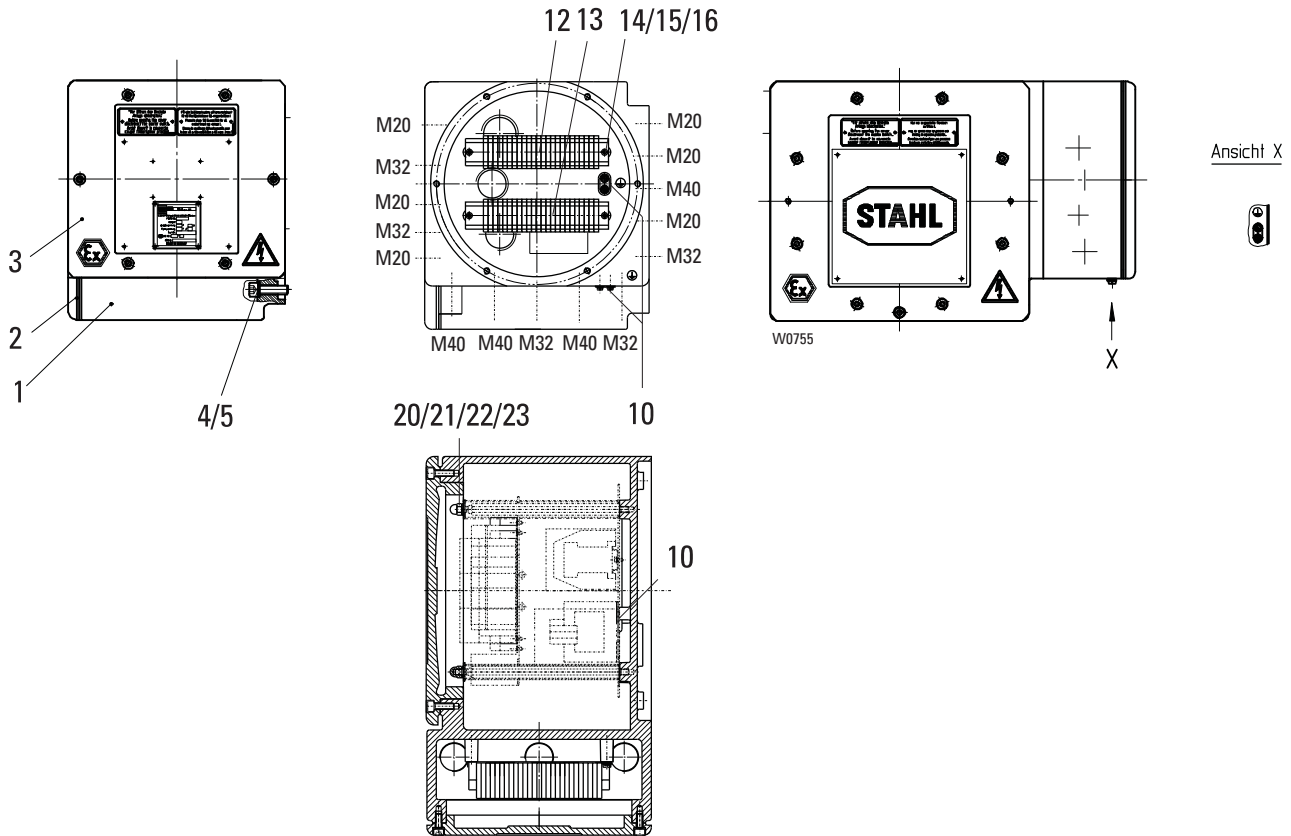
Please always state hoist serial number.



Originalteile  
Original parts  
SH 5 ex



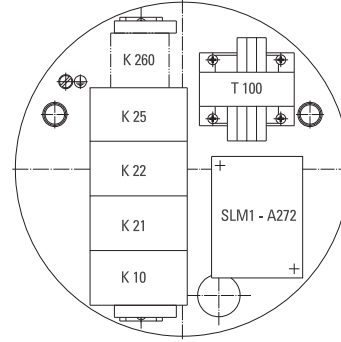
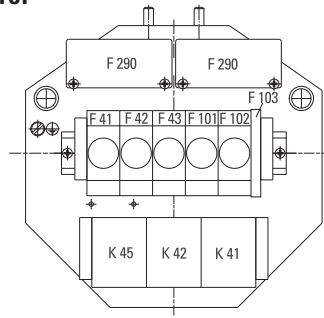
K-A 3. ex



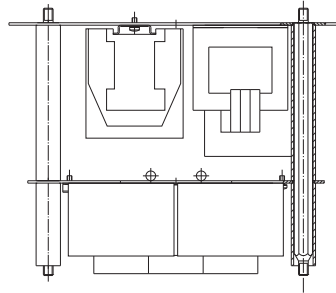
Pos	Teil-Nummer Part-Number	Stück Piece	Beschreibung Description	Benennung Designation	Designation	
1	04 439 01 20 0	1	IIB	GK-A 3.-	Gerätekasten	Terminal box
1	04 439 02 20 0	1	IIC			
2	04 430 71 97 0	1	d280		Kastendeckel	Box cover
3	04 430 80 97 0	1	e240		Kastendeckel	Box cover
4	500 184 0	3	M12x40	ISO 4762	Zyl.-Schraube	Socket head cap screw
5	506 841 0	3	S12		Sicherungsscheibe	Lock washer
10	46 330 70 81 0	3			Erdungsklemme	Earth clamp
12	03 430 41 89 0	1			Klemmleiste	Terminal strip
13	03 430 39 89 0	1			Klemmleiste	Terminal strip
14	502 051 0	4	M4x8	ISO 1207	Zyl.-Schraube	Socket head cap screw
15	506 374 0	4	4	DIN 7980	Federring	Spring washer
16	506 062 0	4	4,3	DIN 432	Scheibe	Disc
20	506 859 0	2	8,4	DIN 9021	Scheibe	Disc
21	506 839 0	2	S8		Sicherungsscheibe	Lock washer
22	506 924 0	2	M8	DIN 986	Hutmutter	Cap nut
23	44 329 20 92 0	2			Führungsbolzen	Guiding bolt



**Standard -Steuerung / standard control**  
**400V / 50Hz**



W0521



**Geräteliste / parts list**

**Motor 12/2 A4 ex**

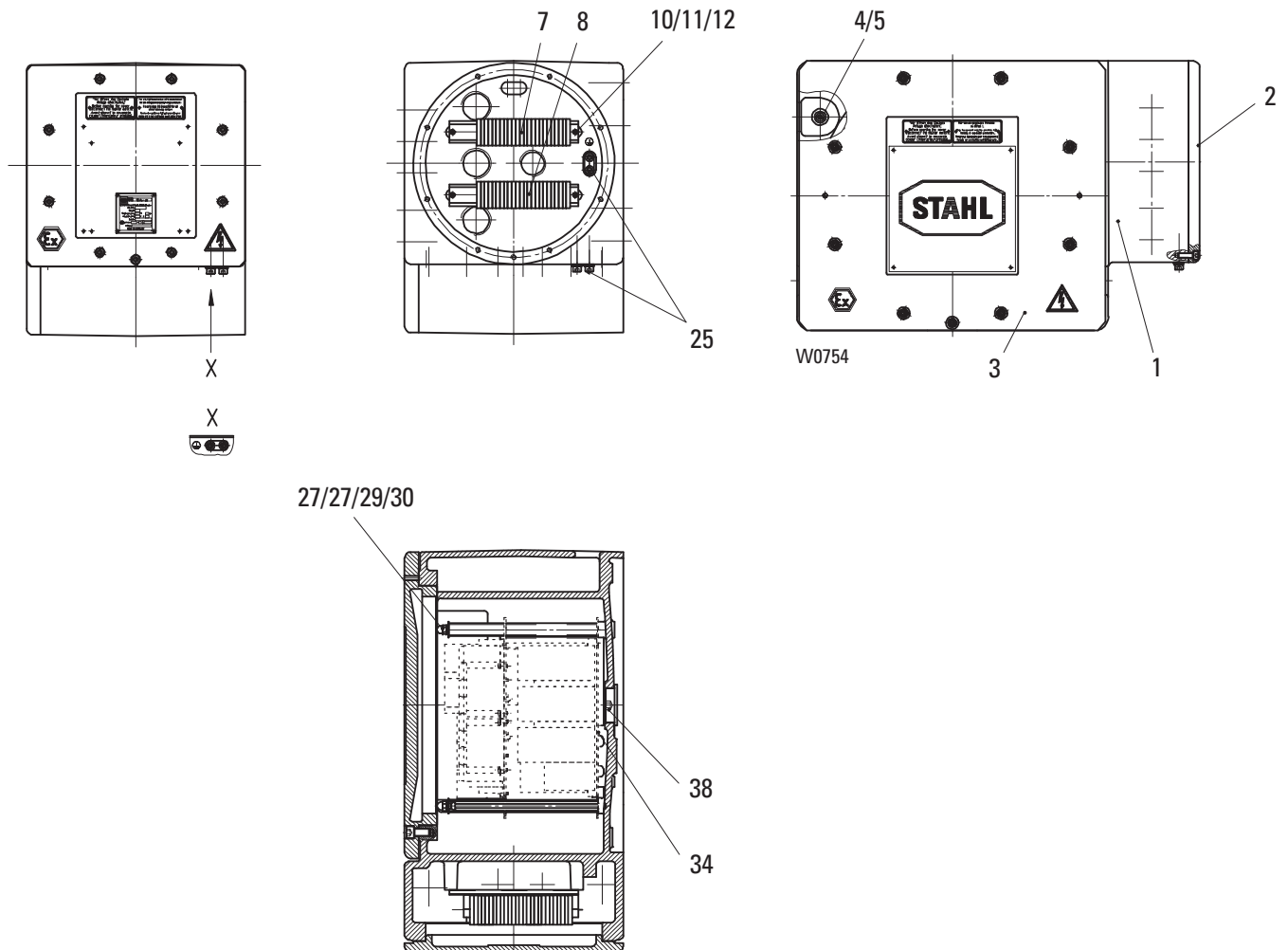
**Siehe auftragsbezogene Geräteliste in der Seilzug- Dokumentation**  
**See parts list in individual wire rope hoist documentation.**



Originalteile  
Original parts  
SH 5 ex



K-A 4. ex

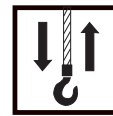


Pos	Teil-Nummer Part-Number	Stück Piece	Beschreibung Description		Benennung	Designation
1	05 439 02 20 0	1	IIC	GK-A 4.-	Gerätekasten	Terminal box
2	04 430 70 97 0	1	e280		Kastendeckel	Box cover
3	05 430 70 97 0	1	d380	IIB	Kastendeckel	Box cover
	05 430 71 97 0	1	d380	IIC		
4	500 152 0	3	M16x35	ISO 4762	Zyl.-Schraube	Socket head cap screw
5	507 001 0	3	S16		Sicherungsscheibe	Lock washer
7	06 430 42 89 0	1		1)	Klemmleiste	Terminal strip
	06 430 43 89 0	1		2)		
8	06 430 39 89 0	1		1)	Klemmleiste	Terminal strip
	06 430 41 89 0	1		2)		
10	502 051 0	4	M4x8	ISO 1207	Zyl-Schraube	Socket head cap screw
11	506 374 0	4	4	DIN 7980	Federring	Spring washer
12	506 062 0	4	4,3	DIN 432	Scheibe	Disc
25	46 330 71 81 0	2			Erdungsklemme	Earth clamp
27	46 339 20 92 0	2			Führungsbolzen	Guiding bolt
28	506 859 0	2	8,4	DIN 9021	Scheibe	Disc
29	506 839 0	2	S8		Sicherungsscheibe	Lock washer
30	506 924 0	2	M8	DIN 986	Hutmutter	Cap nut
34	46 330 70 81 0	1			Erdungsklemme	Earth clamp
38	518 242 0	1			Verschlussstopfen	Screw plug

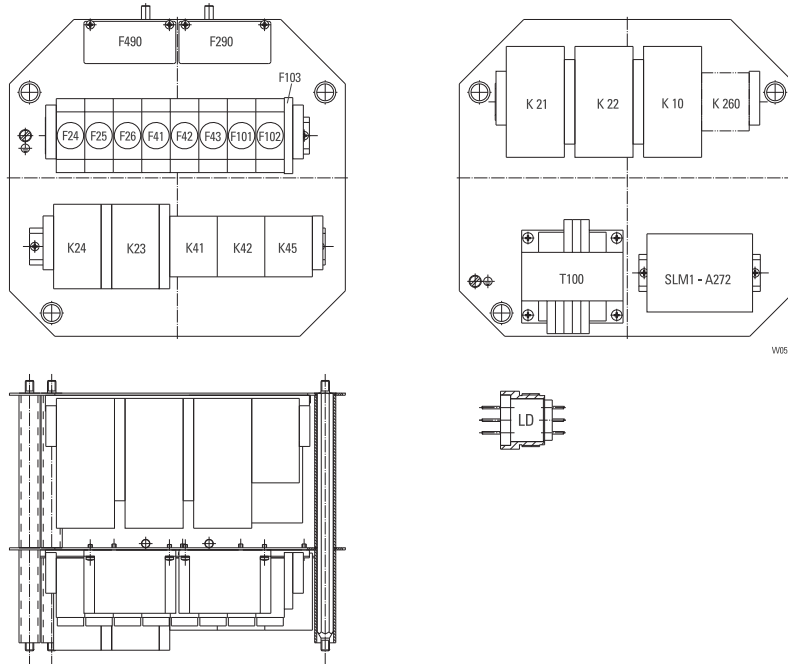
1) Hub.  
2) Hub/Fahren

1) Hoist  
2) Hoist/Travel





**Standard -Steuerung / standard control**  
400V/50Hz



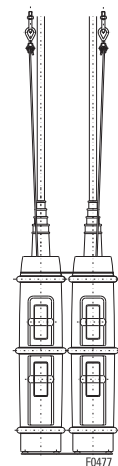
**Geräteleiste / parts list**

**Motor 12/2 A6 ex**

Siehe auftragsbezogene Geräteleiste in der Seilzug- Dokumentation  
See parts list in individual wire rope hoist documentation.

**Standardsteuergerät / Standard control switch**

Typ Type	Teil-Nummer Part-Number
SWH 5102-061 ex	15 390 80 20 9
SWH 5106-061 ex	15 390 79 20 9
SWH 5202-062 ex	15 390 78 20 9
SWH 5206-062 ex	15 390 77 20 9



Sondersteuergeräte: Bitte Typ angeben.

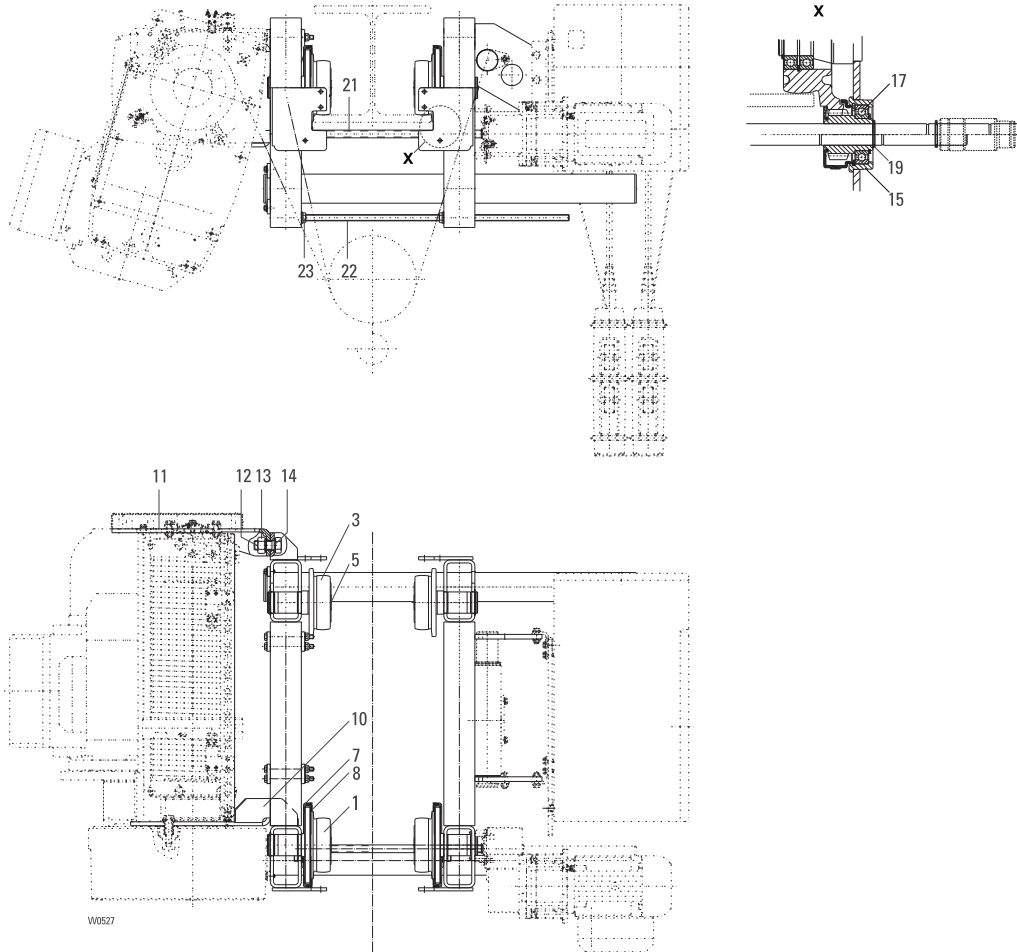
Special control switches: Please state type.



Originalteile  
Original parts  
SH 5 ex



KE-S6

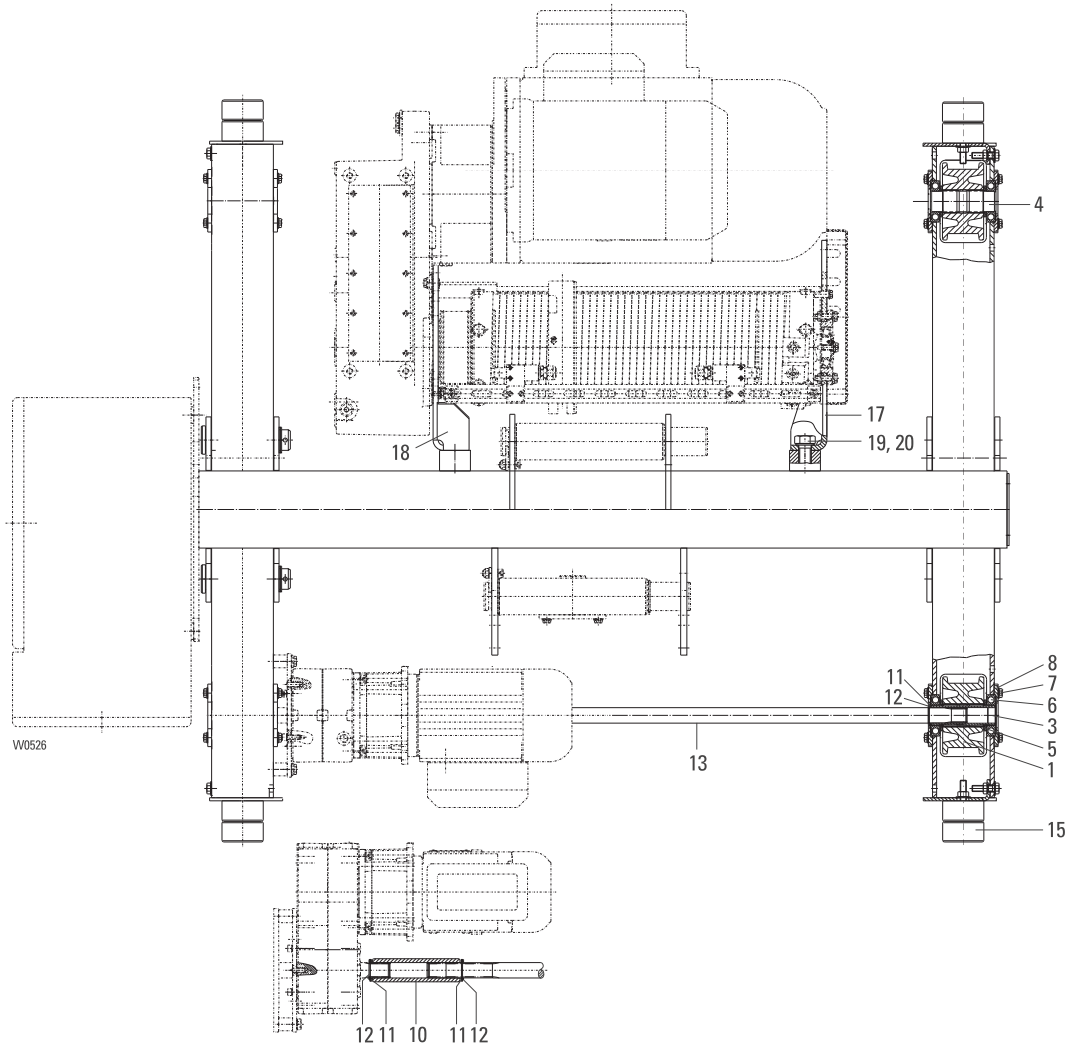


Pos	Teil-Nummer Part-Number	Stück Piece	Beschreibung Description	Benennung	Designation	
1	06 250 05 40 0	2	A140	L6/5	Laufrolle	Wheel
3	06 250 05 41 0	2	B140	L6/5	Laufrolle	Wheel
5	506 247 0	4	40x1,75	DIN 471	Sicherungsring	Locking ring
7	06 254 05 40 0	2			Laufrollenabdeckung	Wheel cover
8	06 254 06 40 0	2			Laufrollenabdeckung	Wheel cover
10	05 432 04 01 0	1	SH5016; 20; 25		Tragblech	Support plate
	05 430 10 29 0	1	SH5032			
11	05 432 05 01 0	1	SH5016; 20; 25			
	05 430 11 29 0	1	SH5032			
12	500 952 0	4	M24x55		Skt-Schraube	Hexagon head cap screw
13	506 987 0	4	M24		Skt-Mutter	Hexagonal nut
14	507 006 0	8	S24		Sicherungsscheibe	Locking disc
15	21 270 01 39 0	2			Flanschlager	Flange bearing
17	560 936 0	2	6006-2Z	DIN 625	Rillenkugellager	Grooved ball bearing
19	507 098 0	2	20x1,75	DIN 471	Sicherungsring	Locking ring
21	21 273 09 60 0	1		1) 119 mm-306 mm	Durchtriebswelle	Drive shaft
	21 273 14 60 0	1		1) 307 mm-500 mm		
22	025 002 9	2	M16x720		Gewindebolzen	Threaded bolt
23	507 841 0	8	M16	DIN 976-8.8	Sicherungsmutter	Locking nut

1) Flanschbreite

1) Flange width

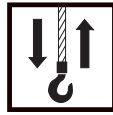
OE-S05



Pos	Teil-Nummer Part-Number	Stück Piece	Beschreibung Description	Benennung	Designation	
1	24 254 10 01 0 24 254 11 01 0	4 4	D 125 D 125	1) 1)	40 mm 50 mm	Laufgrad Wheel
3	24 254 12 14 0	2				Laufgradwelle Travelling wheel shaft
4	24 254 11 17 0	2				Laufgradachse Axle
5	33 245 00 03 0	8				Scheibe Disc
6	560 048 0	8	6208-2Z		DIN 625	Rillenkugellager Grooved ball bearing
7	501 104 0	24	M10x20-10			Sicherungsschraube Locking screw
8	25 712 04 58 0	8				Lagerdeckel Bearing cover
10	22 275 00 35 0	1				Kupplungshülse Coupling sleeve
11	506 815 0	3	S30x42x2,5		DIN 988	Stützscheibe Supporting ring
12	506 121 0	3	30x2		DIN 471	Sicherungsring Locking ring
13	22 275 03 14 0 22 275 00 14 0 22 275 01 14 0 22 275 02 14 0	1 1 1 1		2) 2) 2) 2)	1250 mm 1400 mm 2240 mm 2800 mm	Durchtriebswelle Drive shaft
15	25 710 11 23 0	1				Puffer Buffer
17	05 432 05 01 0	1	SH5016; 20; 25			Tragblech Lagerseite Support plate bearing side
18	05 432 04 01 0	1	SH5016; 20; 25			Tragblech Getriebeseite Support plate gear side
19	507 006 0	4	S24			Sicherungsscheibe Locking disc
20	500 370 0	4	M24x50		DIN 933	Skt-schraube Hexagon head cap screw

1) Schienenbreite  
2) Spurweite

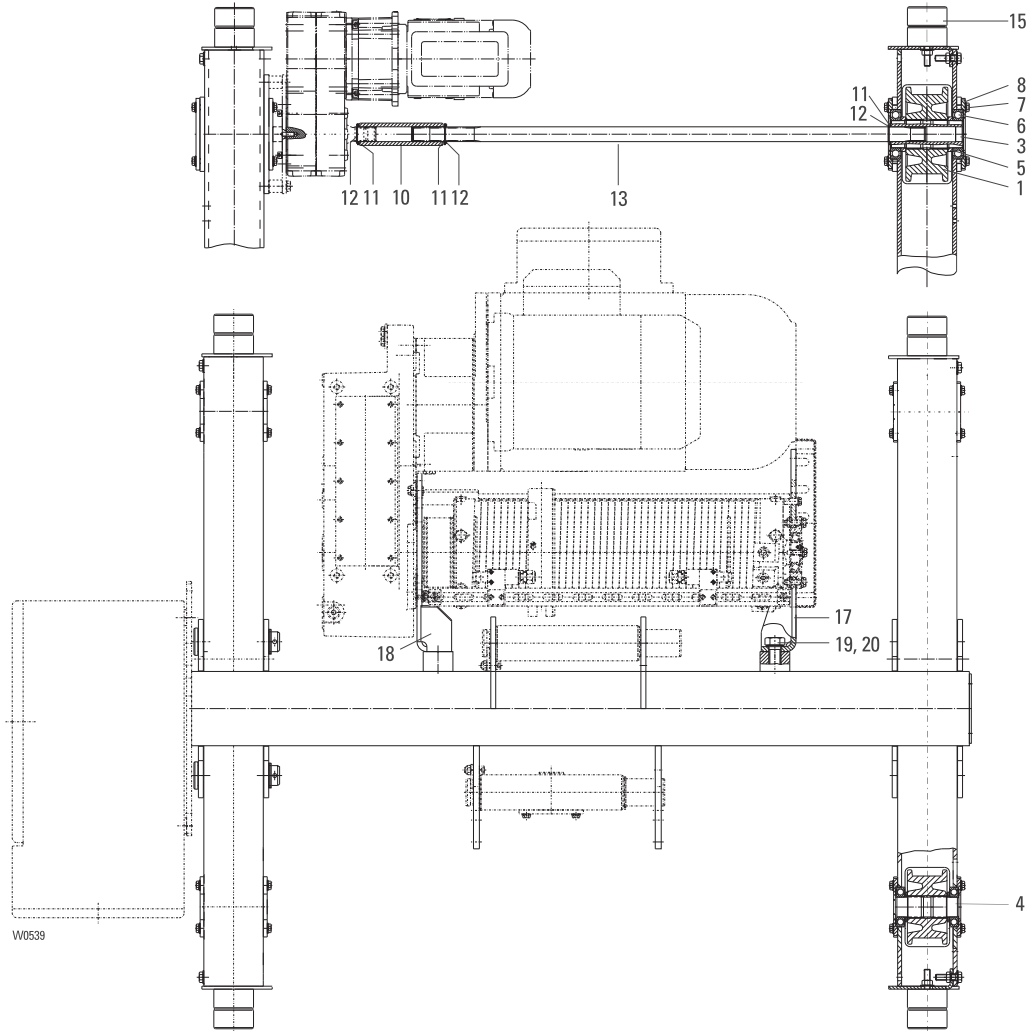
1) Rail width  
2) Track gauge



Originalteile  
Original parts  
SH 5 ex



OE-S06

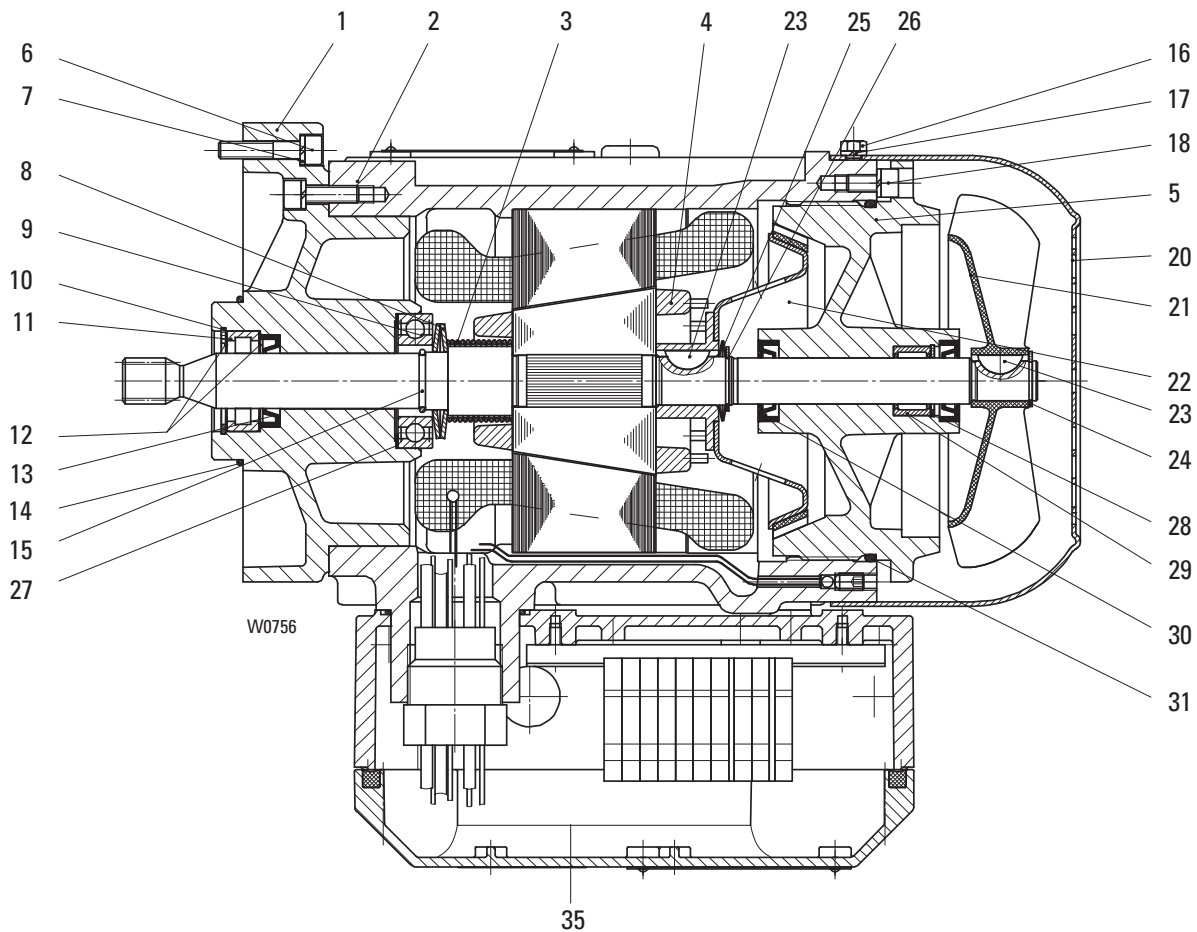


Pos	Teil-Nummer Part-Number	Stück Piece	Beschreibung Description	Benennung Designation	Designation
1	24 254 20 01 0 24 254 21 01 0	4 4	D 160 D 160	1) 40 mm 1) 50 mm	Laufрад Wheel
3	24 254 24 14 0	2		Laufradwelle	Travelling wheel shaft
4	24 254 21 17 0	2		Laufradachse	Axle
5	26 712 00 51 0	8		Scheibe	Disc
6	560 049 0	8	6211-2Z	Rillenkugellager	Grooved ball bearing
7	501 104 0	24	M10x20-10	Sicherungsschraube	Locking screw
8	26 712 03 58 0	8		Lagerdeckel	Bearing cover
10	22 275 00 35 0	1		Kupplungshülse	Coupling sleeve
11	506 815 0	3	S30x42x2,5	Stützscheibe	Supporting ring
12	506 121 0	3	30x2	Sicherungsring	Locking ring
13	22 275 04 14 0 22 275 05 14 0 22 275 06 14 0 22 275 07 14 0	1 1 1 1		2) 1250 mm 2) 1400 mm 2) 2240 mm 2) 2800 mm	Durchtriebswelle Drive shaft
15	25 710 11 23 0	1		Puffer	Buffer
17	05 430 11 29 0	1	SH5032	Tragblech Lagerseite	Support plate bearing side
18	05 430 10 29 0	1	SH5032	Tragblech Getriebeseite	Support plate gear side
19	507 006 0	4	S24	Sicherungsscheibe	Locking disc
20	500 370 0	4	M24x50	Skt-schraube	Hexagon head cap screw

1) Schienenbreite  
2) Spurweite

1) Rail width  
2) Track gauge

A05 ex  
SF 17 ... 503  
SF 25 ... 503



Pos	Teil-Nummer Part-Number	Stück Piece	Beschreibung Description	Benennung	Designation	
	35 330 56 11 0	1	2/8A05 IIB	1) (Pos.1-31)	Motor	Motor
	35 330 57 11 0	1	2/8A05 IIC	1) (Pos.1-31))		
1	35 331 23 03 0	1	IIB		Motorflansch	Motor flange
	35 331 24 03 0	1	IIC			
2	35 330 77 14 9	1		1)	Stator	Stator
3	33 331 20 94 0	1			Druckfeder	Pressure spring
4	35 330 28 13 0	1			Rotor	Rotor
5	35 330 05 37 0	1	IIB	(Pos.28-31)	Motordeckel	Motor cover
	35 330 04 37 0	1	IIC	(Pos.28-31)		
	35 330 06 37 0	1		2) (Pos.28-31)		
6	500 976 0	8	M6X30	ISO 4762	Zyl.-Schraube	Socket head cap screw
7	506 335 0	8	6	DIN 7980	Federring	Spring washer
8	562 901 0	2	40x20,4x2,65x1,5		Tellerfeder	Cup spring
9	560 951 0	1	6005-2RS	DIN 625	Rillenkugellager	Grooved ball bearing
10	506 261 0	1	35x1,5	DIN 472	Sicherungsring	Circlip
11	506 843 0	1	RNU202E	DIN 5412	Zyl.-Rollenlager	Roller bearing
12	506 889 0	2	25x35x0,3	DIN 988	Passscheibe	Adjusting washer
13	561 893 0	1	A19x32x7	NB	Wellendichtring	Shaft seal
14	515 946 0	1	55x2	NB70	Runddichtring	Round saeling ring
15	507 836 0	1	A20	DIN 7993	Spreng ring	Sring ring
16	500 419 0	4	M5x8	ISO 4017	Skt-Schraube	Hexagon head cap screw
17	506 900 0	4	5	DIN 7980	Federring	Spring washer
18	500 230 0	4	M6x12	ISO 4762-8.8	Zyl.-Schraube	Socket head cap screw
20	35 331 22 40 0	1			Lüfterhaube	Fan cover
21	576 033 0	1	V71 R/14		Lüfterrad	Fan wheel

1) Bitte Betriebsspannung und Frequenz angeben.  
2) hartverchromt

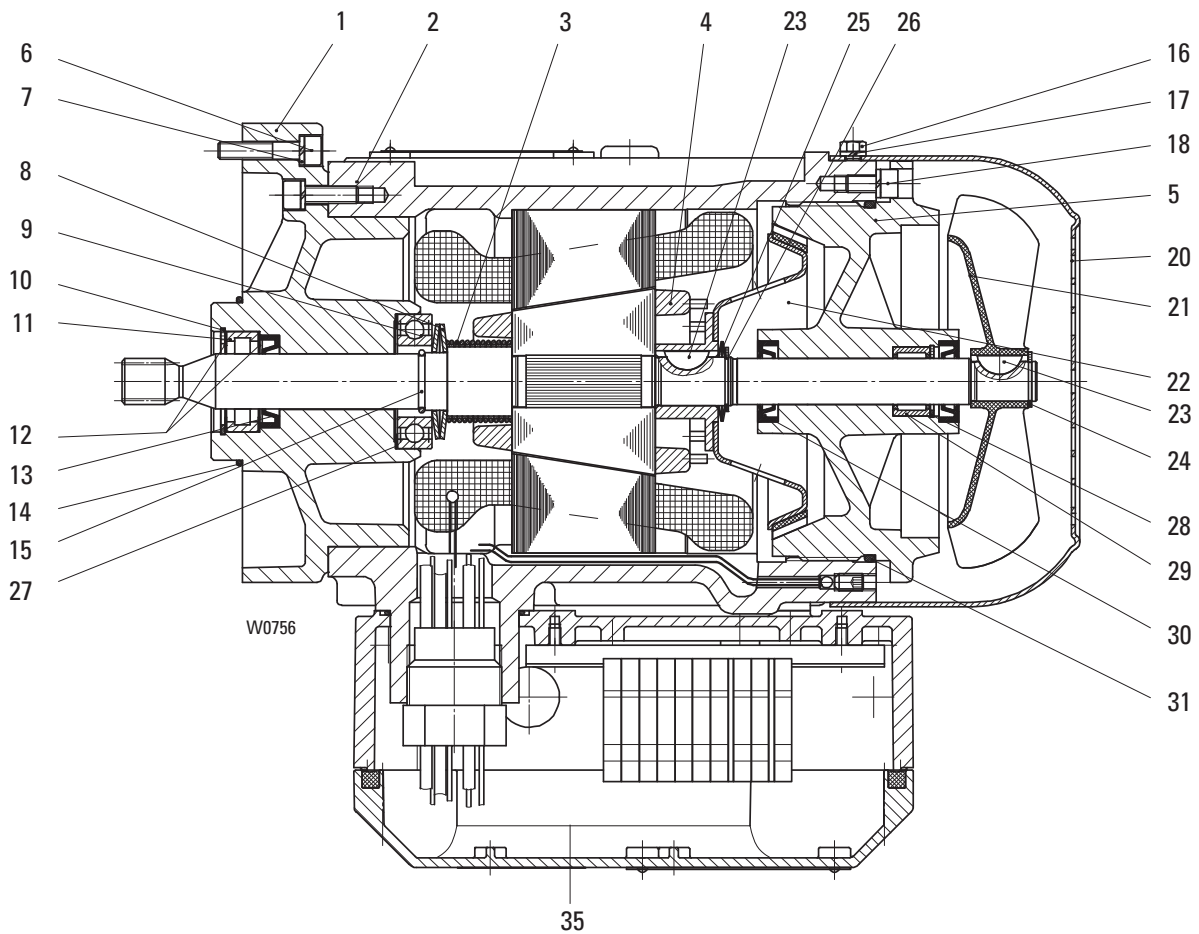
1) Please state operating voltage and frequency.  
2) Hard chrome plated



Originalteile  
Original parts  
SH 5 ex

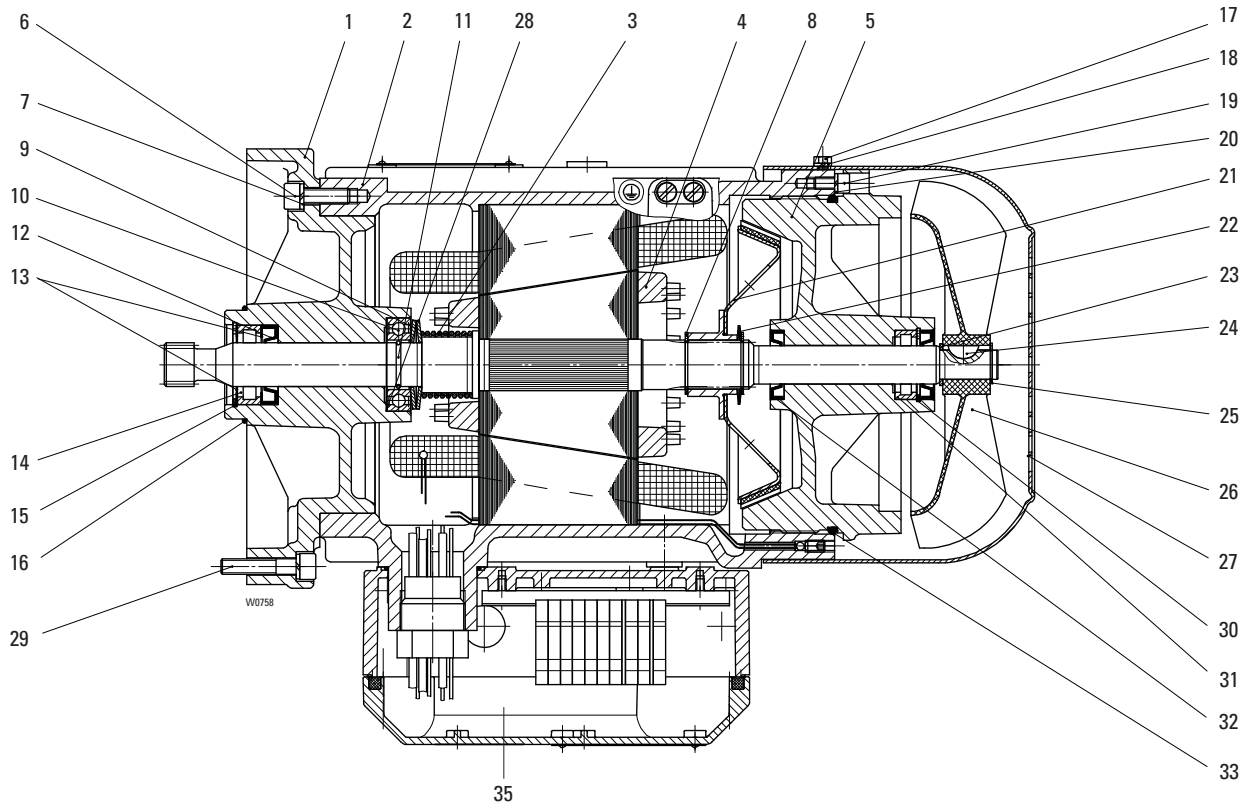


A05 ex  
SF 17 ... 503  
SF 25 ... 503



Pos	Teil-Nummer Part-Number	Stück Piece	Beschreibung Description	Benennung	Designation
22	35 330 20 18 0	1		Bremsscheibe	Brake disc
23	537 936 0	2	5x6,5 DIN 6888	Scheibenfeder	Woodruff key
24	506 890 0	1	14x1 DIN 471	Sicherungsring	Circlip
25	562 949 0	2	27,7x17,3x1,45	Tellerfeder	Cup spring
26	506 386 0	1	17x1 DIN 471	Sicherungsring	Circlip
27	507 837 0	1	37x47x0,3 DIN 988	Passscheibe	Adjusting washer
28	... ..	1	M8x40 ISO 4762	Zyl-Schraube	Socket head cap screw
29	... ..	1	RNA 4901 DIN 617	Nadellager	Needle roller bearing
30	... ..	2	AS 16x28x7 NB	Wellendichtring	Shaft seal
31	... ..	1	115x3 NB 70	Runddichtring	Round sealing ring
35	02 220 20 02 0	1		Anschlusskasten	Terminal box

A1 ex  
SF 17 ... 113  
SF 25 ... 113



Pos	Teil-Nummer Part-Number	Stück Piece	Beschreibung Description	Benennung Designation		
	41 330 42 11 0	1	2/8A1 IIB	1) (Pos.1-33)	Motor	Motor
	41 330 43 11 0	1	2/8A1 IIC	1) (Pos.1-33)		
1	41 331 27 03 0	1	IIB		Motorflansch	Motor flange
	41 331 28 03 0	1	IIC			
2	41 330 73 14 9	1	2/8A1	1)	Stator	Stator
3	38 331 01 94 0	1			Druckfeder	Pressure spring
4	41 330 26 13 0	1			Rotor	Rotor
5	41 330 06 37 0	1	IIB	(Pos.30-32)	Motordeckel	Motor cover
	41 330 05 37 0	1	IIC	(Pos.30-32)		
	41 330 07 37 0	1	IIC	2) (Pos.30-32)		
6	500 234 0	4	M8x25	ISO 4762	Zyl-Schraube	Socket head cap
7	506 459 0	4	8	DIN 7980	Federring	Locking ring
8	506 097 0	2	25x1,2	DIN 471	Sicherungsring	Circlip
9	41 331 00 14 0	2	45x22,4x3,05x1,75		Tellerfeder	Cup spring
10	560 951 0	1	6005-2RS	DIN 625	Rillenkugellager	Grooved ball bearing
12	561 854 0	1	A22x40x8		Wellendichtring	Shaft seal
13	506 805 0	2	28x40x0,5	DIN 988	Passscheibe	Adjusting washer
14	560 844 0	1	RNU 203 E	DIN 5412	Zyl-Rollenlager	Roller bearing
15	506 262 0	1	40x1,75	DIN 472	Sicherungsring	Circlip
16	515 946 0	1	55x2	NB70	Runddichtring	Round sealing ring
17	500 419 0	4	M5x8	ISO4017	Skt-Schraube	Hexagon head cap screw
18	506 900 0	4	5	DIN 7980	Federring	Spring washer
19	500 230 0	4	M6x12	ISO 4762	Zyl-Schraube	Socket head cap screw
20	506 335 0	4	6	DIN 7980	Federring	Spring washer
21	41 330 20 18 0	1			Bremsscheibe	brake disc
22	562 939 0	2			Tellerfeder	Cup spring

1) Bitte Betriebsspannung und Frequenz angeben.  
2) hartverchromt

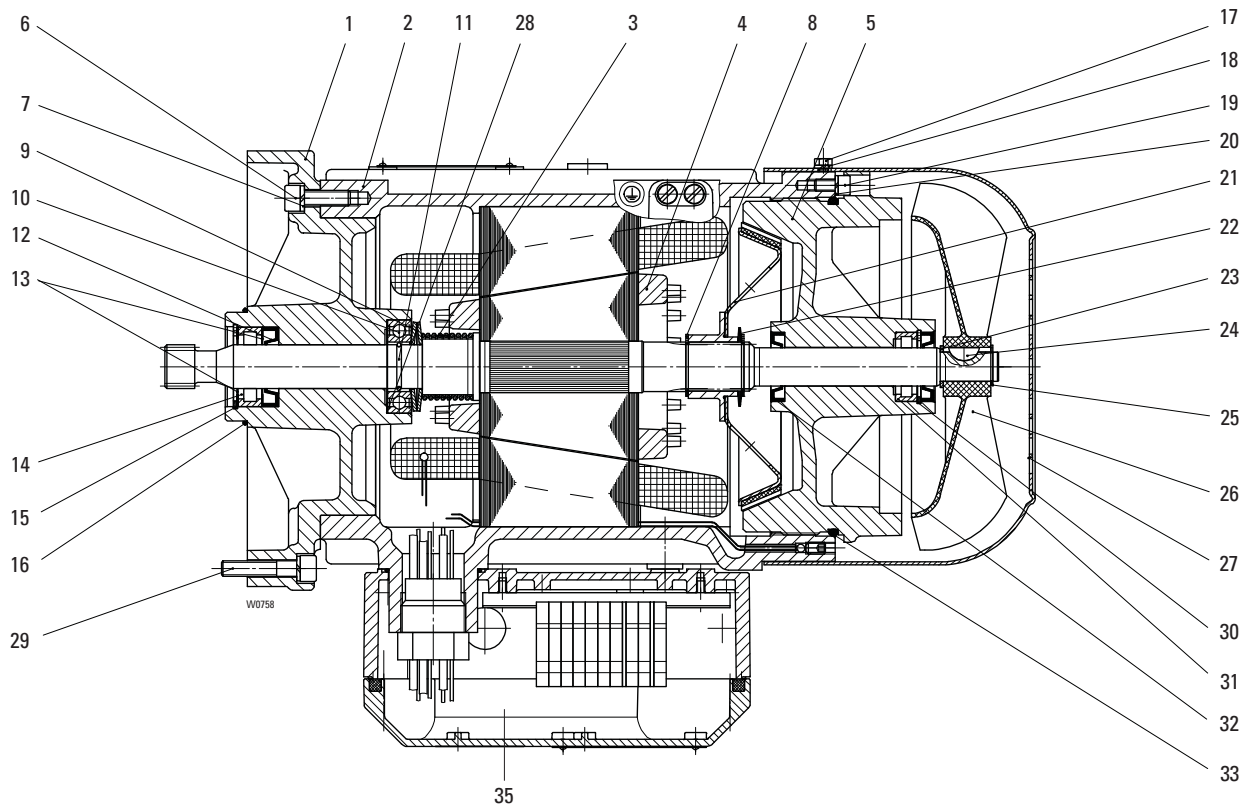
1) Please state operating voltage and frequency.  
2) Hard chrome plated



Originalteile  
Original parts  
SH 5 ex



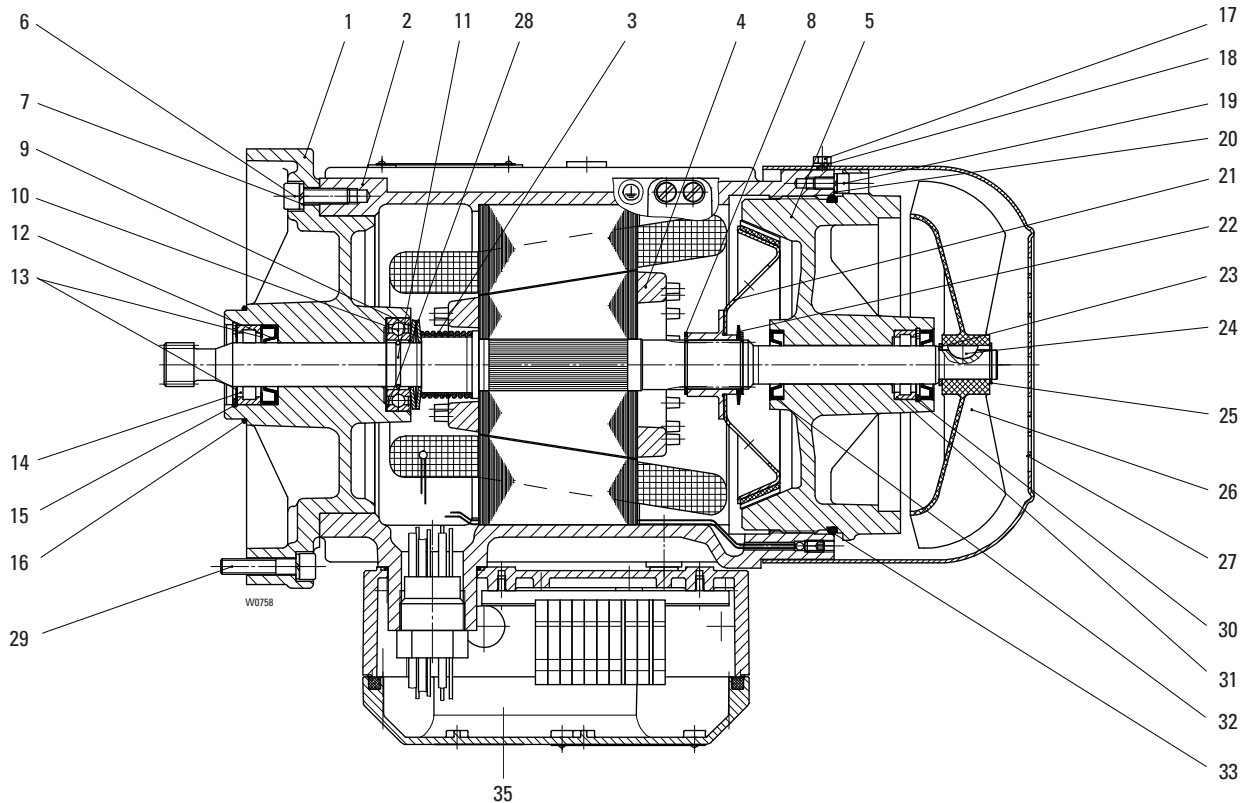
A1 ex  
SF 17 ... 113  
SF 25 ... 113



Pos	Teil-Nummer Part-Number	Stück Piece	Beschreibung Description	Benennung Designation
23	506 844 0	1	S15x21x1,5	Stützscheibe
24	537 936 0	1	5x6,5	Scheibenfeder
25	506 093 0	1		Sicherungsring
26	576 030 0	1	V100 R/15	Lüfterrad
27	41 331 21 40 0	1		Lüfterhaube
28	507 837 0	1	37x47x0,3	Passscheibe
29	500 146 0	4	M8x40	Zyl-Schraube
30	... ..	1	35x1,5	Sicherungsring
31	... ..	1	RNU 202 E	Zyl-Rollenlager
32	... ..	2	A19x35x7	Wellendichtring
33	515 980 0	1	160x4	Runddichtring
35	02 220 20 02 0	1		Anschlusskasten



A1 ex  
SF 17 ... 103  
SF 25 ... 103



Pos	Teil-Nummer Part-Number	Stück Piece	Beschreibung Description	Benennung Designation	Designation		
	41 330 40 11 0	1	2/8A1 IIB	1)	(Pos.1-33)	Motor	Motor
	41 330 41 11 0	1	2/8A1 IIC	1)	(Pos.1-33)		
1	41 331 27 03 0	1	IIB			Motorflansch	Motor flange
	41 331 28 03 0	1	IIC				
2	41 330 74 14 9	1	2/8A1	1)		Stator	Stator
3	38 331 01 94 0	1				Druckfeder	Pressure spring
4	41 330 26 13 0	1				Rotor	Rotor
5	41 330 06 37 0	1	IIB		(Pos.30-32)	Motordeckel	Motor cover
	41 330 05 37 0	1	IIC		(Pos.30-32)		
	41 330 07 37 0	1	IIC	2)	(Pos.30-32)		
6	500 234 0	4	M8x25		ISO 4762	Zyl-Schraube	Socket head cap
7	506 459 0	4	8		DIN 7980	Federring	Locking ring
8	506 097 0	2	25x1,2		DIN 471	Sicherungsring	Circlip
9	41 331 00 14 0	2	45x22,4x3,05x1,75			Tellerfeder	Cup spring
10	560 951 0	1	6005-2RS		DIN 625	Rillenkugellager	Grooved ball bearing
12	561 854 0	1	A22x40x8			Wellendichtring	Shaft seal
13	506 805 0	2	28x40x0,5		DIN 988	Passscheibe	Adjusting washer
14	560 844 0	1	RNU 203 E		DIN 5412	Zyl-Rollenlager	Roller bearing
15	506 262 0	1	40x1,75		DIN 472	Sicherungsring	Circlip
16	515 946 0	1	55x2		NB70	Runddichtring	Round sealing ring
17	500 419 0	4	M5x8		ISO4017	Skt-Schraube	Hexagon head cap screw
18	506 900 0	4	5		DIN 7980	Federring	Spring washer
19	500 230 0	4	M6x12		ISO 4762	Zyl-Schraube	Socket head cap screw
20	506 335 0	4	6		DIN 7980	Federring	Spring washer
21	41 330 20 18 0	1				Bremsscheibe	brake disc
22	562 939 0	2				Tellerfeder	Cup spring

1) Bitte Betriebsspannung und Frequenz angeben.  
2) hartverchromt

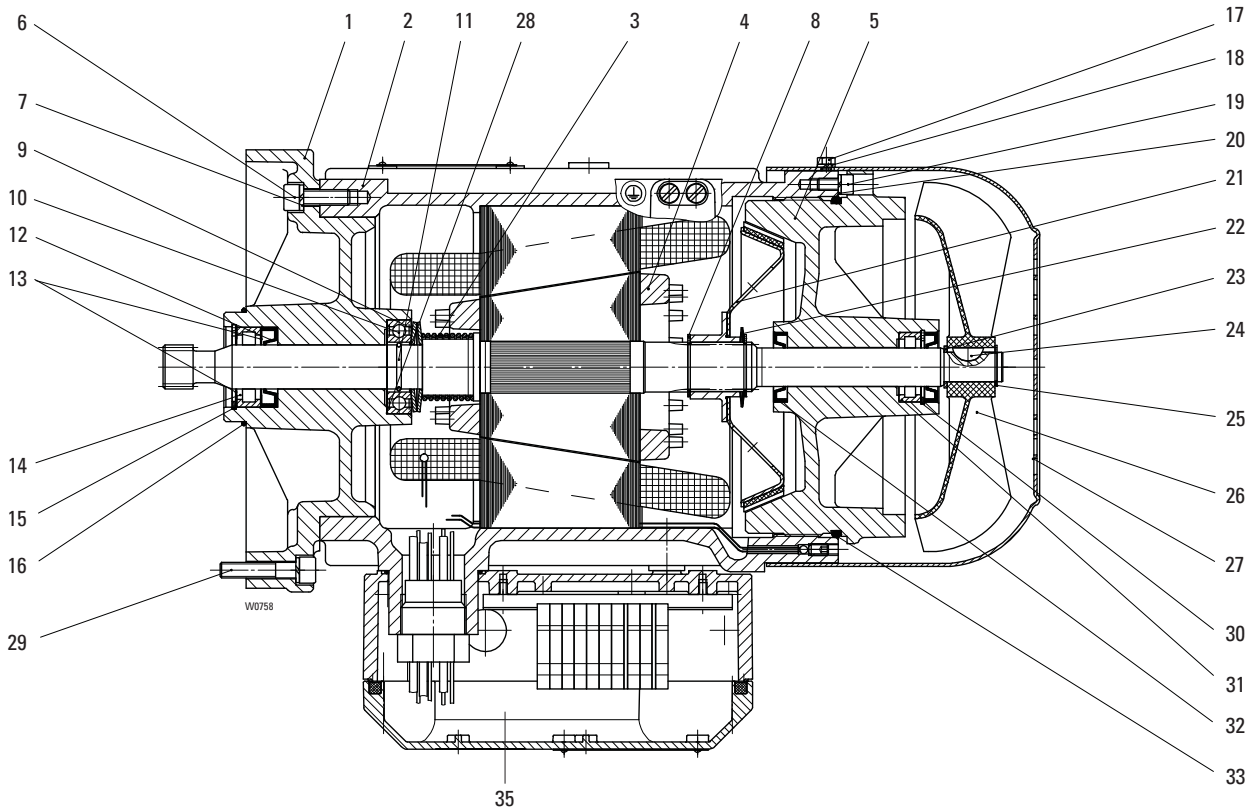
1) Please state operating voltage and frequency.  
2) Hard chrome plated



Originalteile  
Original parts  
SH 5 ex

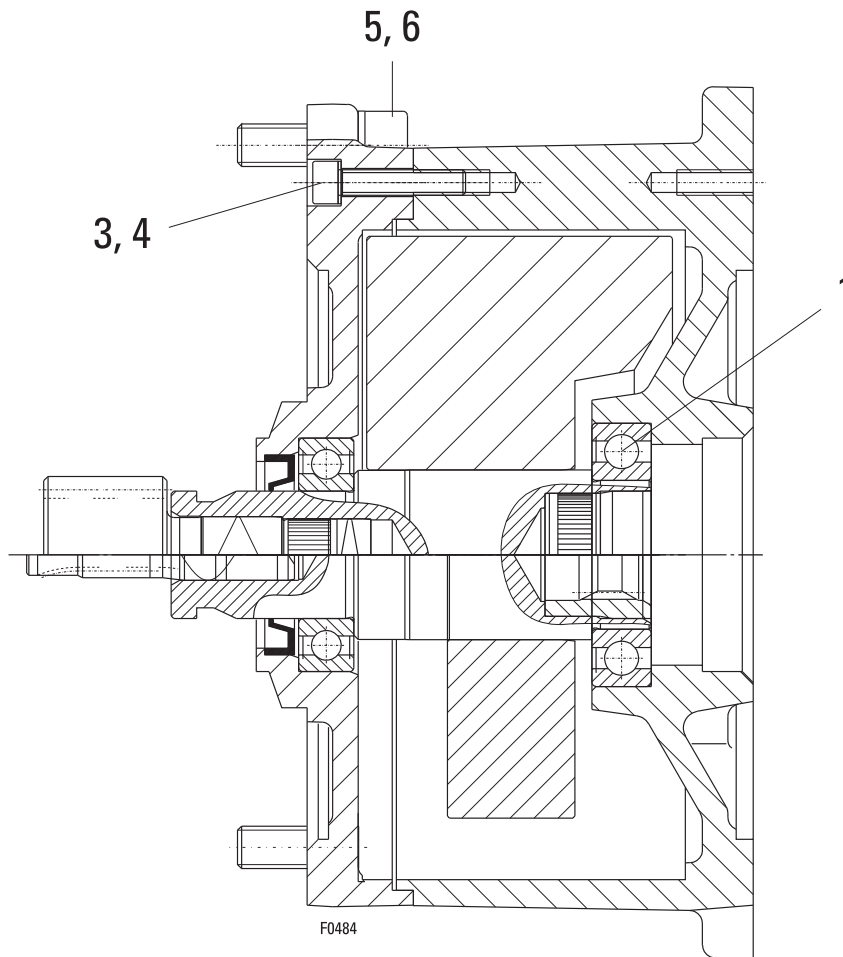


A1 ex  
SF 17 ... 103  
SF 25 ... 103

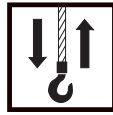


Pos	Teil-Nummer Part-Number	Stück Piece	Beschreibung Description	Benennung Designation
23	506 844 0	1	S15x21x1,5	Stützscheibe
24	537 936 0	1	5x6,5	Scheibenfeder
25	506 093 0	1		Sicherungsring
26	576 030 0	1	V100 R/15	Lüfterrad
27	41 331 21 40 0	1		Lüfterhaube
28	507 837 0	1	37x47x0,3	Passscheibe
29	500 146 0	4	M8x40	Zyl-Schraube
30	...	1	35x1,5	Sicherungsring
31	...	1	RNU 202 E	Zyl-Rollenlager
32	...	2	A19x35x7	Wellendichtring
33	515 980 0	1	160x4	Runddichtring
35	02 220 20 02 0	1		Anschlusskasten

SF 17 ...



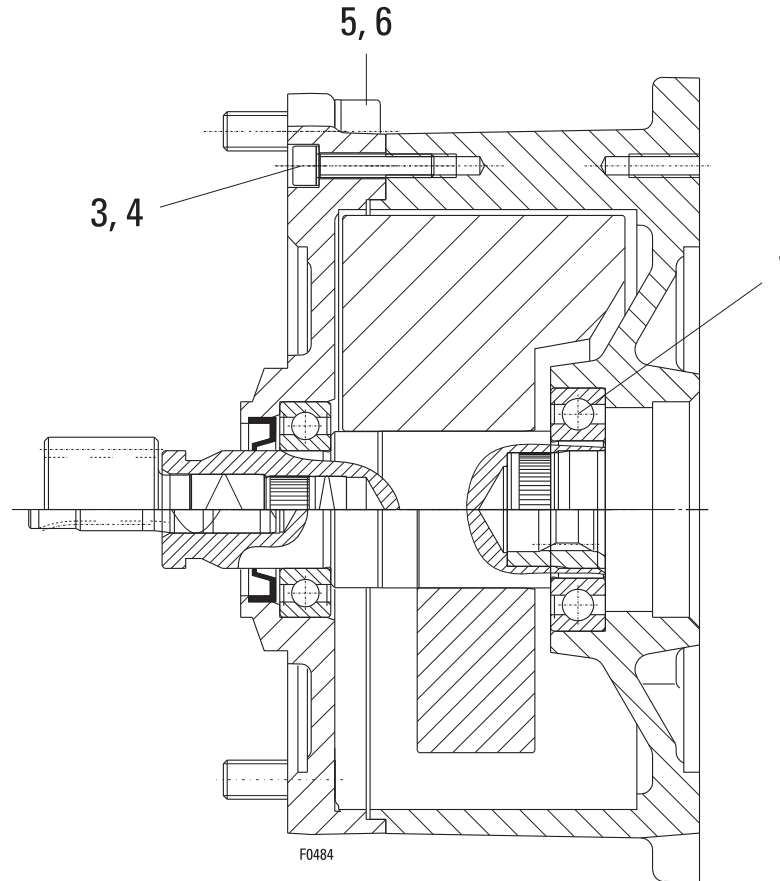
Pos	Teil-Nummer Part-Number	Stück Piece	Beschreibung Description	Benennung	Designation		
	21 270 10 32 0	1	SF 17 219 503	Schwungradkupplung	Flywheel coupling		
	21 270 11 32 0	1	SF 17 217 503				
	21 270 12 32 0	1	SF 17 215 503				
	21 270 13 32 0	1	SF 17 213 503				
	21 270 14 32 0	1	SF 17 211 503				
	21 270 15 32 0	1	SF 17 209 503				
	21 270 16 32 0	1	SF 17 207 503				
	21 270 18 32 0	1	SF 17 217 113				
	21 270 19 32 0	1	SF 17 215 113				
	21 270 20 32 0	1	SF 17 213 113				
	21 270 21 32 0	1	SF 17 211 113				
	21 270 22 32 0	1	SF 17 209 113				
	21 270 23 32 0	1	SF 17 207 113				
	21 270 28 32 0	1	SF 17 211 103				
	21 270 29 32 0	1	SF 17 209 103				
	21 270 30 32 0	1	SF 17 207 103				
1	560 989 0	1	6007-2Z DIN 625			Rillenkugellager	Grooved ball bearing
3	500 976 0	8	M6x30 ISO 4762-8.8			Zyl-Schraube	Socket head cap screw
4	506 838 0	8	S6			Sicherungsscheibe	Lock washer
5	500 236 0	4	M10x30 DIN 912-8.8			Zyl-Schraube	Socket head cap screw
6	506 128 0	4	VS10	Sicherungsscheibe	Lock washer		



Originalteile  
Original parts  
SH 5 ex

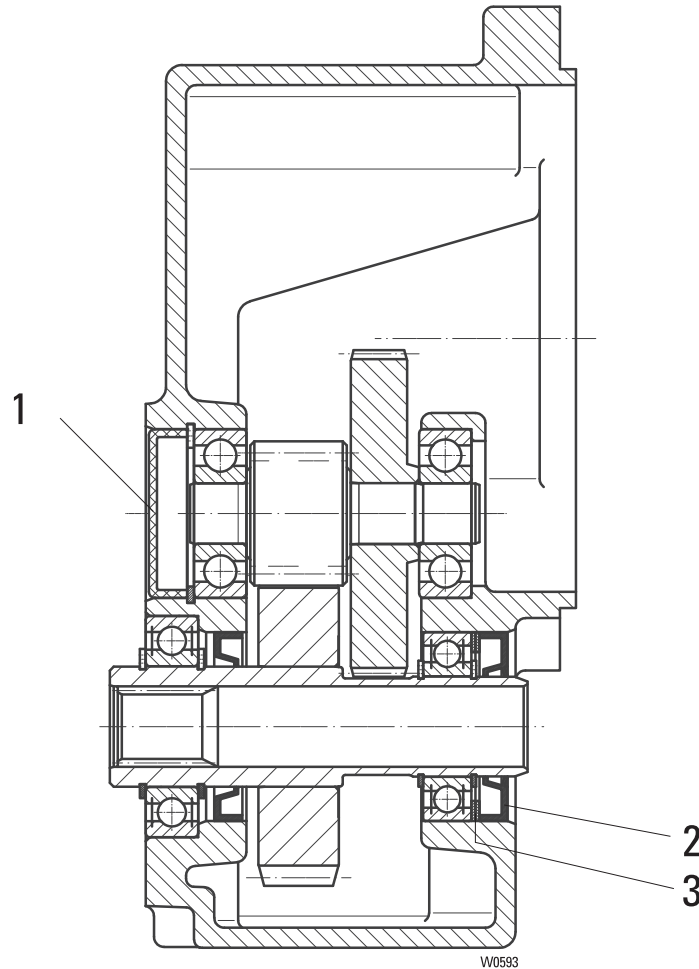


SF 25 ...



Pos	Teil-Nummer Part-Number	Stück Piece	Beschreibung Description	Benennung	Designation
	21 270 10 32 0	1	SF 25 230 503	Schwungradkupplung	Flywheel coupling
	21 270 11 32 0	1	SF 25 228 503		
		1	SF 25 226 503		
	21 270 13 32 0	1	SF 25 224 503		
		1	SF 25 222 503		
	21 270 15 32 0	1	SF 25 220 503		
	21 270 32 32 0	1	SF 25 228 113		
		1	SF 25 226 113		
	21 270 34 32 0	1	SF 25 224 113		
		1	SF 25 222 113		
	21 270 36 32 0	1	SF 25 220 113		
		1	SF 25 218 113		
	21 270 38 32 0	1	SF 25 216 113		
	21 270 27 32 0	1	SF 25 224 103		
		1	SF 25 222 103		
	21 270 29 32 0	1	SF 25 220 103		
		1	SF 25 218 103		
	21 270 31 32 0	1	SF 25 216 103		
	22 270 11 32 0	1	SF 25 220 203		
			SF 25 218 203		
	22 270 13 32 0	1	SF 25 216 203		
	21 270 38 32 0	1	SF 25 83. 113		
1	560 989 0	1	6007-2Z	Rillenkugellager	Grooved ball bearing
3	500 976 0	8	M6x30	Zyl-Schraube Sicherungsscheibe	Socket head cap screw Lock washer
4	506 838 0	8	S6		
5	500 236 0	4	M10x30	Zyl-Schraube Sicherungsscheibe	Socket head cap screw Lock washer
6	506 128 0	4	VS10		

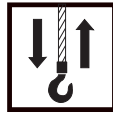
SF 17 2..



Pos	Teil-Nummer Part-Number	Stück Piece	Beschreibung Description	Benennung	Designation
	21 270 04 30 0	1	SF17 219 1)	Getriebe	Gear
	21 270 05 30 0	1	SF17 217 1)		
	21 270 06 30 0	1	SF17 215 1)		
	21 270 07 30 0	1	SF17 213 1)		
	21 270 08 30 0	1	SF17 211 1)		
	21 270 09 30 0	1	SF17 209 1)		
	21 270 10 30 0	1	SF17 207 1)		
1	518 036 0	1	42x9,5		
2	561 120 0	1	25x47x7	Wellendichtring	Shaft seal
3	507 876 0	2	37x47x1	Passscheibe	Adjusting washer

1) Getriebe bis auf gekennzeichnete Teile nur komplett lieferbar.  
Ohne Getriebeöl: Erforderliche Menge siehe Betriebsanleitung

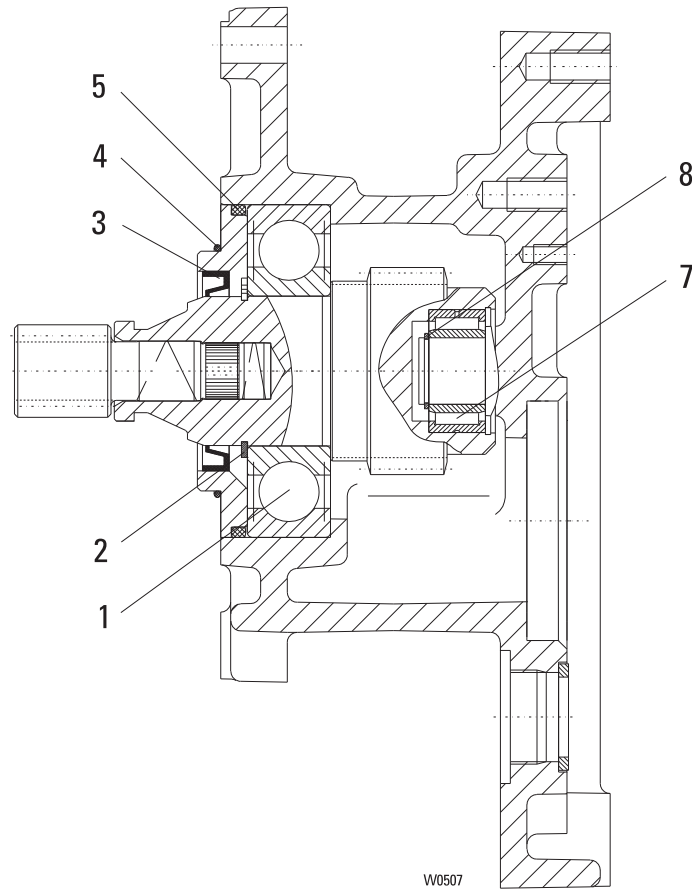
1) Gear only available as complete unit except the signed parts  
Without gear oil: amount required see operating instruction.



Originalteile  
Original parts  
SH 5 ex



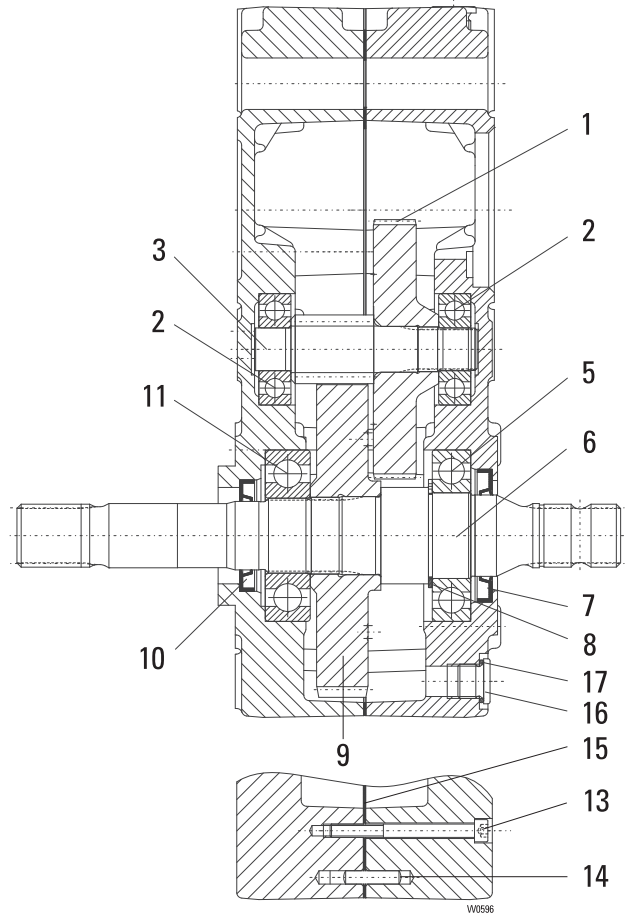
SF 25 83.



W0507

Pos	Teil-Nummer Part-Number	Stück Piece	Beschreibung Description	Benennung	Designation
	24 270 39 30 0	1	SF 25 832	Zwischengetriebe	Intermediate gear
		1	SF 25 834		
	24 270 37 30 0	1	SF 25 830		
1	560 829 0	1	6309-27	Rillenkugellager	Grooved ball bearing
2	506 101 0	1	45x1,75	Sicherungsring	Locking ring
3	561 026 0	1	45x60x8 NB	Wellendichtring	Shaft seal
4	515 953 0	1	70x2	Runddichtring	Round sealing ring
5	515 970 0	1	90x4	Runddichtring	Round sealing ring
7	560 995 0	1	NA 4904	Nadellager	needle roller bearing
8	507 122 0	1	SW 20	Sprengerring	Circlip

SF 25 ...



Pos	Teil-Nummer Part-Number	Stück Piece	Beschreibung Description	Benennung	Designation
	22 270 00 30 0	1	SF 25 228, SF 25 834 1)	Getriebe	Gear
	22 270 01 30 0	1	SF 25 226, SF 25 832 1)		
	22 270 02 30 0	1	SF 25 224, SF 25 830 1)		
	22 270 03 30 0	1	SF 25 222 1)		
	22 270 04 30 0	1	SF 25 220 1)		
	22 270 05 30 0	1	SF 25 218 1)		
	22 270 06 30 0	1	SF 25 216 1)		
	22 270 16 30 0	1	SF 25 230 1)		
1	22 273 05 11 0	1	SF 25 228, SF 25 226 SF 25 834, SF 25 832	Zahnrad	Toothed wheel
	22 273 04 11 0	1	SF 25 224, SF 25 222 SF 25 830		
	22 273 03 11 0	1	SF 25 220, SF 25 218		
	22 273 02 11 0	1	SF 25 216		
	22 273 08 11 0	1	SF 25 230		
2	560 053 0	2	6304 DIN 625	Rillenkugellager	Grooved ball bearing
3	23 273 00 19 0	1	SF 25 228, SF 25 224 SF 25 220, SF 25 216, SF 25 230	Ritzelwelle	Pinion shaft
		1	SF 25 834, SF 25 830		
5	23 273 01 19 0	1	SF 25 226, SF 25 222 SF 25 218 SF 25 832		
	560 986 0	1	6208-C3 DIN 625	Rillenkugellager	Grooved ball bearing
6	22 273 02 23 0	1		Abtriebswelle	Drive shaft
7	561 125 0	1	38x62x7 DIN 3760	Wellendichtring	Shaft seal
8	506 247 0	1	40x1,75 DIN 471	Sicherungsring	Locking ring
9	22 273 07 11 0	1	SF 25 228, SF 25 224 SF 25 220, SF 25 216, SF 25 230	Zahnrad	Toothed wheel
		1	SF 25 832, SF 25 830		
	22 273 06 11 0	1	SF 25 226, SF 25 222 SF 25 218 SF 25 832		
10	561 992 0	1	32x52x7 DIN 3760	Wellendichtring	Shaft seal
11	560 061 0	1	6307 DIN 625	Rillenkugellager	Grooved ball bearing
13	500 804 0	8	M6x65 ISO 4762	Zyl.-Schraube	Socket head cap screw
14	504 029 0	4	6m6x24 ISO 2338	Zyl.-Stift	Pin
15	22 273 00 95 0	1		Dichtung	Seal
16	503 954 0	2		Verschlussschraube	Locking bolt
17	515 004 0	2	C16X20 DIN 7603	Dichtring	Washer

1) Ohne Getriebeöl: Erforderliche Menge siehe Betriebsanleitung

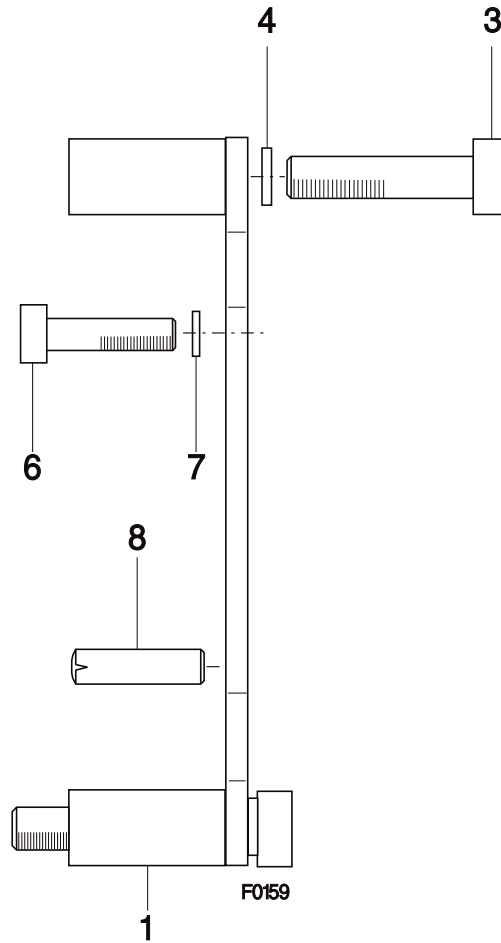
1) Without gear oil: amount required see operating instruction



Originalteile  
Original parts  
SH 5 ex



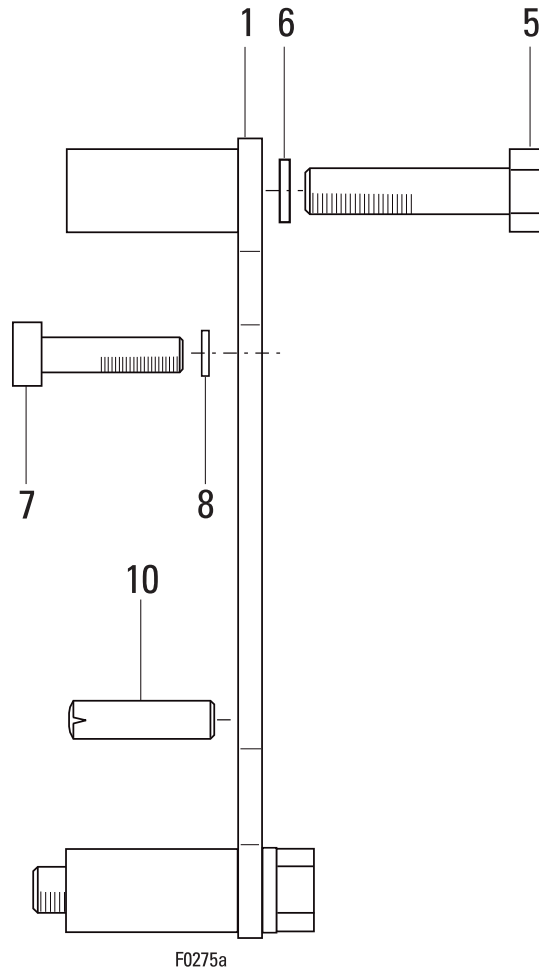
SF 17  
KE-S 65



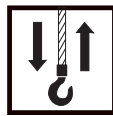
Pos	Teil-Nummer Part-Number	Stück Piece	Beschreibung Description	Benennung Designation
1	21 270 01 22 0	1	SF1 (Pos.3-8)	Drehmomentstütze Torque support
3	500 980 0	4	M8x45 DIN 912-8.8	Zyl-Schraube Socket head cap screw
4	506 839 0	4	S8	Sicherungsscheibe Locking disc
6	500 144 0	4	M8x16 DIN 912-8.8	Zyl-Schraube Socket head screw
7	506 839 0	4	S8	Sicherungsscheibe Locking disc
8	504 960 0	2	8m6x24 DIN 7	Zyl-Stift Pin



SF 25  
OE-S 05



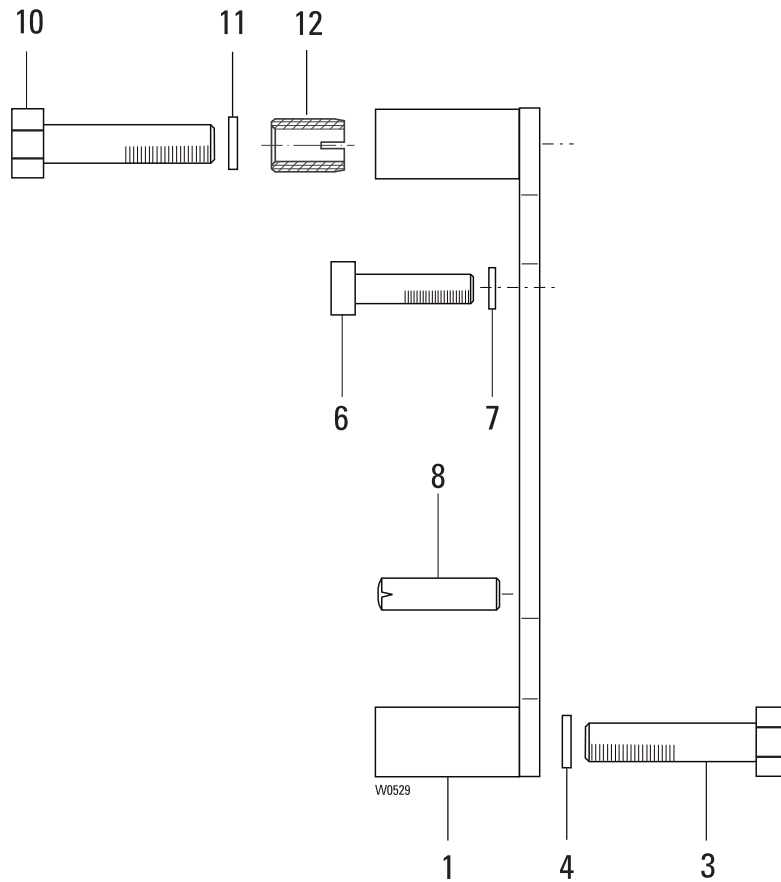
Pos	Teil-Nummer Part-Number	Stück Piece	Beschreibung Description	Benennung	Designation
1	22 270 01 22 0	1	SF 25 (Pos.5-10)	Drehmomentstütze	Torque support
5	500 205 0	4	M12x50 ISO 4014	Skt-Schraube	Haxon head cap screw
6	507 104 0	4	SKM12	Sperrkantscheibe	Lock washer
7	500 234 0	4	M8x25 8.8 ISO 4762	Zyl-Schraube	Socket head screw
8	506 839 0	4	S8	Sicherungsscheibe	Locking disc
10	504 960 0	2	8m6x24 DIN 7	Zyl-Stift	Pin



Originalteile  
Original parts  
SH 5 ex

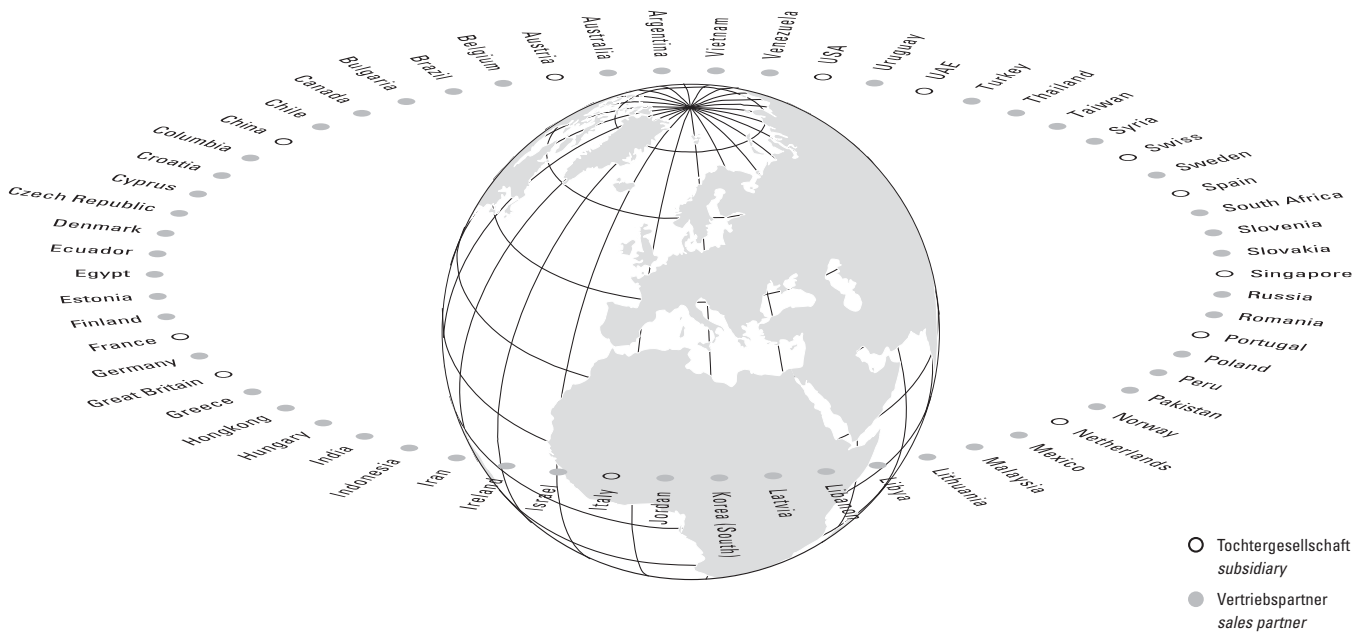


SF 25  
OE-S 06



Pos	Teil-Nummer Part-Number	Stück Piece	Beschreibung Description	Benennung	Designation
1	22 270 03 22 0	1	SF 25 (Pos.3-11)	Drehmomentstütze	Torque support
3	500 205 0	2	M12x50 8.8	Skt-Schraube	Hexagon head cap screw
4	507 104 0	2	SKM12	Sperrkantscheibe	Locking disc
6	500 234 0	4	M8x25 8.8	Zyl-Schraube	Socket head screw
7	506 839 0	4	S8	Sicherungsscheibe	Locking disc
8	504 960 0	2	8m6x24	Zyl-Stift	Pin
10	500 303 0	2	M12x40 8.8	Skt-Schraube	Hexagon head cap screw
11	507 104 0	2	SKM12	Sperrkantscheibe	Locking disc
12	5216 000 0	2	M12x22	Ensat	Ensat





○ Tochtergesellschaft  
subsidiary  
● Vertriebspartner  
sales partner

Europe		T	F	E
Austria	Steyregg	+43 732 641111-0	+43 732 641111-33	office@stahlcranes.at
France	Paris	+33 1 39985060	+33 1 34111818	info@stahlcranes.fr
Great Britain	Birmingham	+44 121 7676414	+44 121 7676490	info@stahlcranes.co.uk
Italy	S. Colombano	+39 0185 358391	+39 0185 358219	info@stahlcranes.it
Netherlands	EL Haarlem	+31 23 51252-20	+31 23 51252-23	info@stahlcranes.nl
Portugal	Lissabon	+351 21 44471-61	+351 21 44471-69	ferrometal@ferrometal.pt
Spain	Madrid	+34 91 484-0865	+34 91 490-5143	info@stahlcranes.es
Switzerland	Däniken	+41 62 82513-80	+41 62 82513-81	info@stahlcranes.ch

America/Asia		T	F	E
China	Shanghai	+86 21 6257 2211	+86 21 6254 1907	victor.low@stahlcranes.cn
India	Chennai	+91 44 4352-3955	+91 44 4352-3957	anand@stahlcranes.in
Singapore	Singapore	+65 6271 2220	+65 6377 1555	sales@stahlcranes.sg
U.A.E.	Dubai	+971 4 805-3700	+971 4 805-3701	info@stahlcranes.ae
USA	Charleston, SC	+1 843 767-1951	+1 843 767-4366	sales@stahlcranes.us

STAHL CraneSystems GmbH, Daimlerstr. 6, 74653 Künzelsau, Germany  
Tel +49 7940 128-0, Fax +49 7940 55665, marketing@stahlcranes.com

→ [www.stahlcranes.com](http://www.stahlcranes.com)

