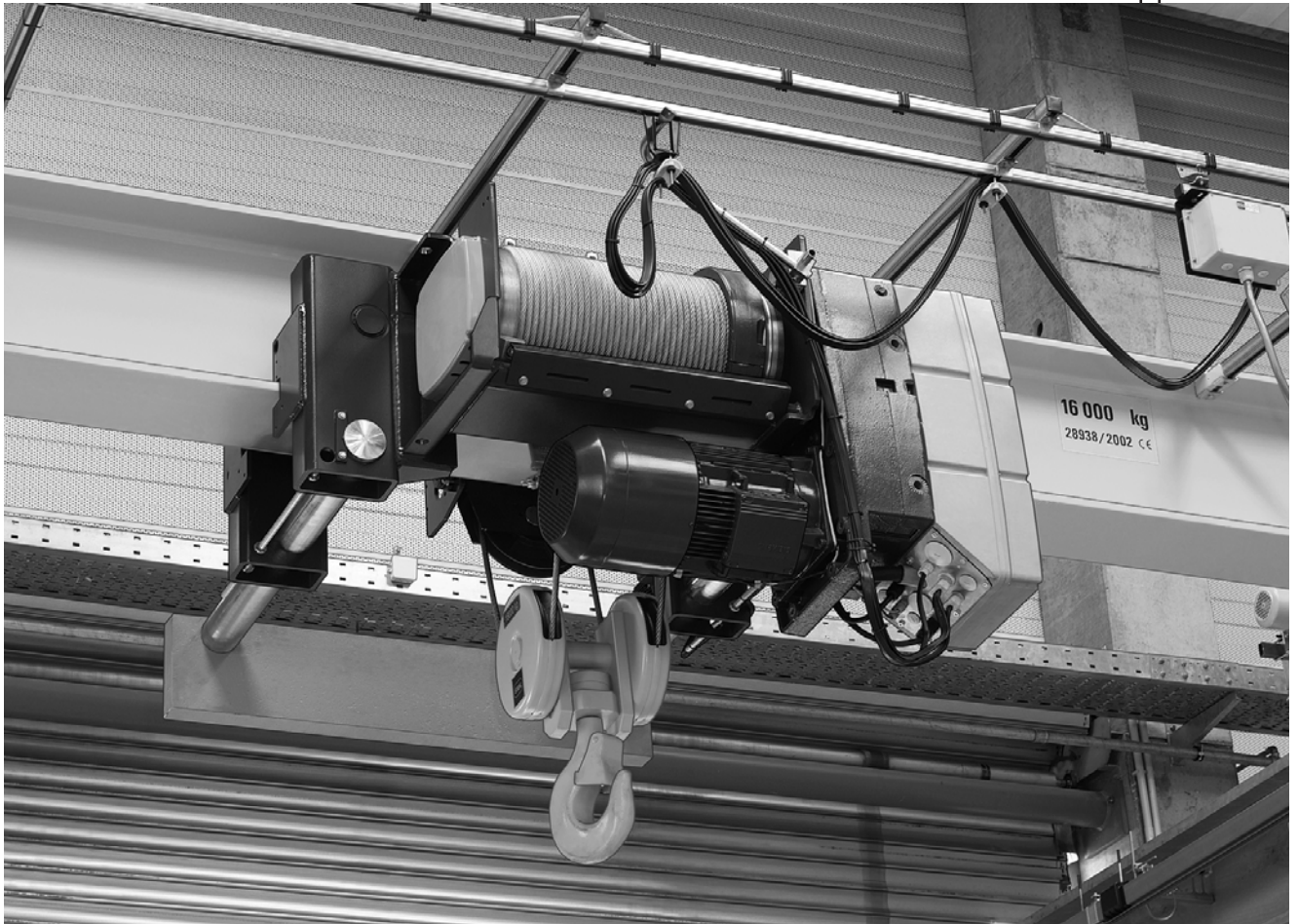


DE Explosionsgeschützte Seilzüge ATEX_
Originalteilleiste

EN Explosion-protected wire rope hoists ATEX_
Original parts list

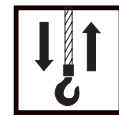


SH 6 ex
Zone 22
Kategorie II 3 D
Category II 3 D





Notizen
Notes



Hubmotor	4	Hoist motor	4
Getriebe	8	Gear	8
Seiltrommel	11	Rope drum	11
Seilauflhängung	13	Rope suspension	13
Hakengeschirr	15	Bottom hook block	15
Hakentraverse	17	Hook traverse	17
Hakenflasche	18	Bottom hook block	18
Gerätekasten	23	Control panel	23
Steuergerät	24	Control pend	24
Fahrwerk	25	Trolley	25
Fahrtriebe	28	Travel drives	28
Drehmomentstütze	36	Torque support	36

Austausch und Reparaturen nur von geschultem Personal ausführen lassen.

Replacement and repairs may only be carried out by trained personnel.

Die Angaben in der Spalte "Benennung" dienen nur internen Vorgängen.

The information in the column "Designation" is only for internal use.

Bitte immer die Fabrik-Nr. des Hebezeuges angeben.

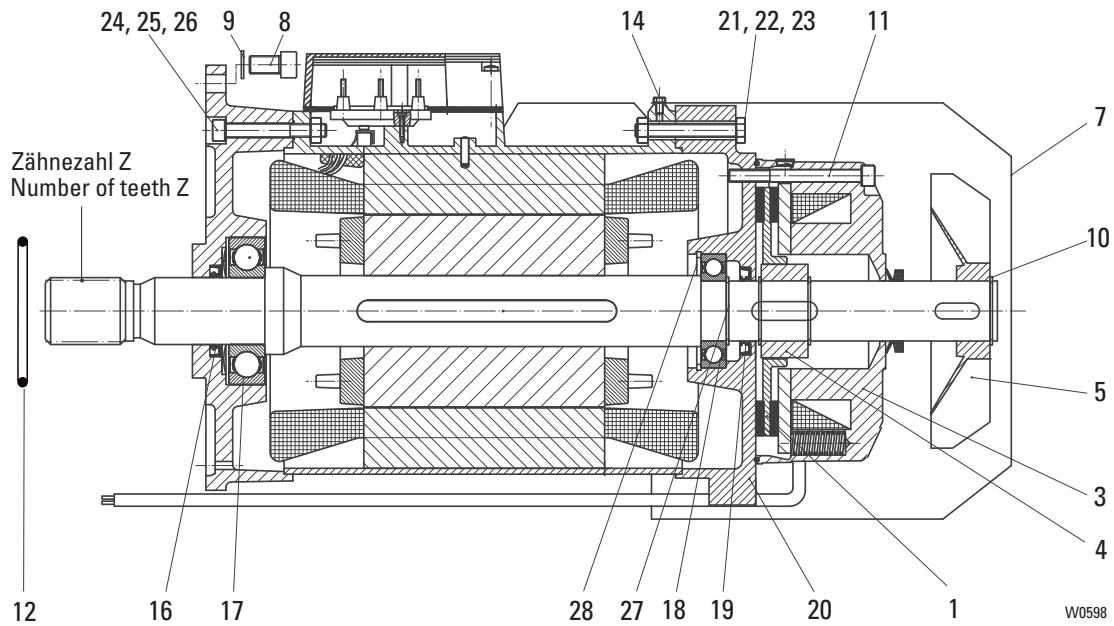
Please always state hoist serial number.

Veuillez s.v.p. toujours indiquer le numéro de fabrication du palan.

Por favor indicar siempre el número de fabricación del poliasto.



12/2H71



Bitte immer die Fabrik-Nr. des Hebezeuges angeben.

Please always state hoist serial number.

Pos	Teil-Nummer Part-Number	Stück Piece	Beschreibung Description	Benennung Designation	Designation
	1	2)	Motor	Motor
1	567 317 0	1	RSM S	Bremsrotor	Brake rotor
3	567 320 0	1	104 - 120V	Bremse	Brake
	567 321 0	1	130 - 150V		
	567 322 0	1	156 - 180V		
4	567 319 0	1		Nabe	Hub
5	567 126 0	1		Lüfterrad	Fan wheel
7	567 217 0	1		Lüfterhaube	Fan cowling
8	500 183 0	4	M12x35	Zyl-Schraube	Socket head cap screw
9	506 841 0	4	S12	Sicherungsscheibe	Locking disc
10	506 101 0	1	45x1,75	Sicherungsring	Locking ring
11	500 859 0	3	M8x80	Schraube	Screw
12	515 028 0	1	95x2	Runddichtring	Round sealing ring
14	505 044 0	4	AM 5x10	Linsenschraube	Lenzhead screw
16	567 250 0	1	A50x68x8	Wellendichtring	Shaft seal
17	560 098 0	1	6310-2ZJC3	Kugellager	Roller bearing
18	560 093 0	1	6209-2ZJC3	Kugellager	Roller bearing
19	567 252 0	1	A45x65x8	Wellendichtring	Shaft seal
20	567 258 0	1		Motordeckel	Motor cover
21	500 038 0	4	M10x75	Skt.-Schraube	Hexagon head cap screw
22	567 241 0	4	10	Federring	Spring washer
23	506 984 0	4	M10	Mutter	Nut
24	500 437 0	4	M10x80	Zyl.-Schraube	Socket head cap screw
25	567 241 0	4	10	Federring	Spring washer
26	506 984 0	4	M10	Mutter	Nut
27	506 101 0	1	45x1,75	Sicherungsring	Locking ring
28	506 109 0	1	85x3	Sicherungsring	Locking ring

2) Pos.12 immer mitbestellen

3) Spulenspannung

4) Betriebsspannung Motor

5) nur austauschbar bei Hubgeschwindigkeit 12,5 - 25m/min. Z = 13

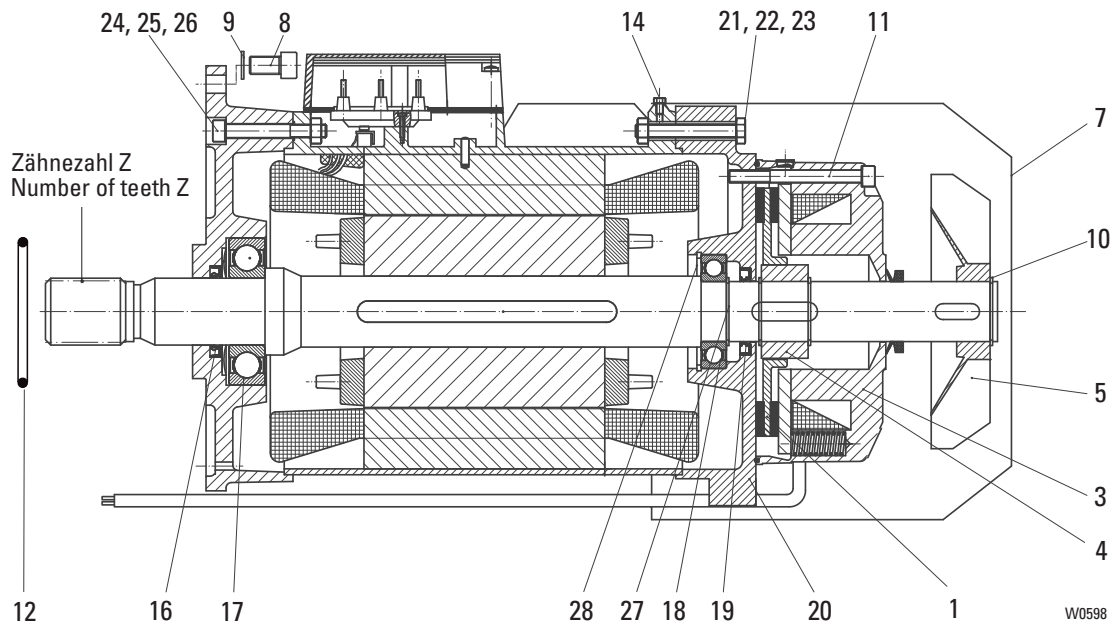
2) Always included item 12 in order

3) Coil voltage

4) Operating voltage motor

5) Only replaceable at hoist speed 12,5 - 25m/min. Z = 13

12/2H72



Bitte immer die Fabrik-Nr. des Hebezeuges angeben.

Please always state hoist serial number.

Pos	Teil-Nummer Part-Number	Stück Piece	Beschreibung Description	Benennung	Designation
		2)	Motor	Motor
1	567 119 0	1	RSM S	Bremsrotor	Brake rotor
3	567 121 0	1	104 - 120V	Bremse	Brake
	567 123 0	1	130 - 150V		
	567 125 0	1	156 - 180V		
4	567 284 0	1		Nabe	Hub
5	567 181 0	1		Lüfterrad	Fan wheel
7	567 217 0	1		Lüfterhaube	Fan cowling
8	500 183 0	4	M12x35	Zyl-Schraube	Socket head cap screw
9	506 841 0	4	S12	Sicherungsscheibe	Locking disc
10	506 101 0	1	45x1,75	Sicherungsring	Locking ring
11	500 032 0	3	M8x100	Schraube	Screw
12	515 028 0	1	95x2	Runddichtring	Round sealing ring
14	505 044 0	4	AM 5x10	Linsenschraube	Lenzhead screw
16	567 250 0	1	A50x68x8	Wellendichtring	Shaft seal
17	560 098 0	1	6310-2ZJC3	Kugellager	Roller bearing
18	560 093 0	1	6209-2ZJC3	Kugellager	Roller bearing
19	567 252 0	1	A45x65x8	Wellendichtring	Shaft seal
20	567 259 0	1		Motordeckel	Motor cover
21	500 038 0	4	M10x75	Skt.-Schraube	Hexagon head cap screw
22	567 241 0	4	10	Federring	Spring washer
23	506 984 0	4	M10	Mutter	Nut
24	500 437 0	4	M10x80	Zyl.-Schraube	Socket head cap screw
25	567 241 0	4	10	Federring	Spring washer
26	506 984 0	4	M10	Mutter	Nut
27	506 101 0	1	45x1,75	Sicherungsring	Locking ring
28	506 109 0	1	85x3	Sicherungsring	Locking ring

2) Pos.12 immer mitbestellen

3) Spulenspannung

4) Betriebsspannung Motor

5) nur austauschbar bei Hubgeschwindigkeit 12,5 - 25m/min. Z =13

2) Always included item 12 in order

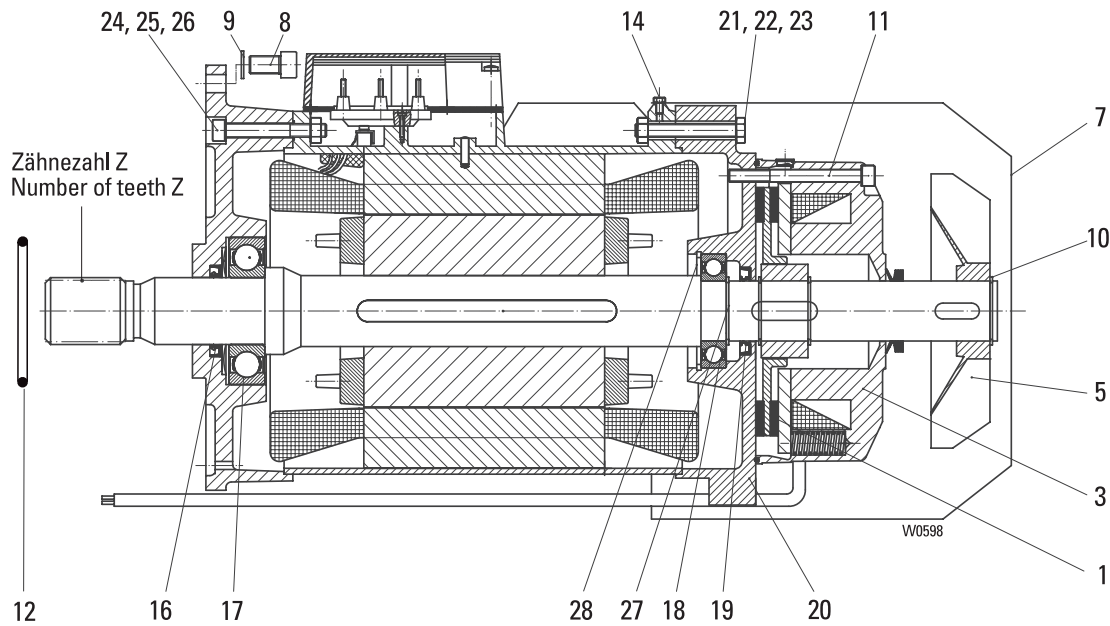
3) Coil voltage

4) Operating voltage motor

5) Only replaceable at hoist speed 12,5 - 25m/min. Z =13



12/2H73



Bitte immer die Fabrik-Nr. des Hebezeuges angeben.

Please always state hoist serial number.

Pos	Teil-Nummer Part-Number	Stück Piece	Beschreibung Description	Benennung Designation	Designation	
	1	2)	Motor	Motor	
1	567 119 0	1	RSM S	Bremsrotor	Brake rotor	
3	567 198 0	1	104 - 120V	3) 220 - 460V 50Hz	4) Bremse	Brake
	567 222 0	1	130 - 150V	3) 480 - 525V 50Hz	4)	
	567 212 0	1	156 - 180V	3) 575 - 720V 50Hz	4)	
5	567 181 0	1		Lüfterrad	Fan wheel	
7	567 217 0	1		Lüfterhaube	Fan cowling	
8	500 151 0	4	M12x30	Zyl.-Schraube	Socket head cap screw	
9	506 841 0	4	S12	Sicherungsscheibe	Locking disc	
10	506 101 0	1	45x1,75	Sicherungsring	Locking ring	
11	500 032 0	1	M8x100	Schraube	Screw	
12	515 028 0	1	95x2	Runddichtring	Round sealing ring	
14	505 044 0	4	AM 5x10	5) LINSENSCHRAUBE	5) Linsenschraube	5) Lenshead screw
16	567 250 0	1	A50x68x8	5) WELLENDICHRING	5) Wellendichtring	5) Shaft seal
17	560 098 0	1	6310-2ZJC3	DIN 625	Kugellager	Roller bearing
18	560 093 0	1	6209-2ZJC3	DIN 625	Kugellager	Roller bearing
19	567 252 0	1	A45x65x8	DIN 3760	Wellendichtring	Shaft seal
20	567 259 0	1		MOTORDECKEL	Motordeckel	Motor cover
21	500 829 0	4	M10x120	ISO 4014	Skt.-Schraube	Hexagon head cap screw
22	567 241 0	4	10	FEDERRING	Federring	Spring washer
23	506 984 0	4	M10	ISO 4032-8	Mutter	Nut
24	500 437 0	4	M10x80	ISO 4762-8.8	Zyl.-Schraube	Socket head cap screw
25	567 241 0	4	10	FEDERRING	Federring	Spring washer
26	506 984 0	4	M10	ISO 4032	Mutter	Nut
27	506 101 0	1	45x1,75	DIN 471	Sicherungsring	Locking ring
28	506 109 0	1	85x3	DIN 472	Sicherungsring	Locking ring

2) Pos.12 immer mitbestellen

3) Spulenspannung

4) Betriebsspannung Motor

5) nur austauschbar bei Hubgeschwindigkeit 12,5 - 25m/min. Z =13

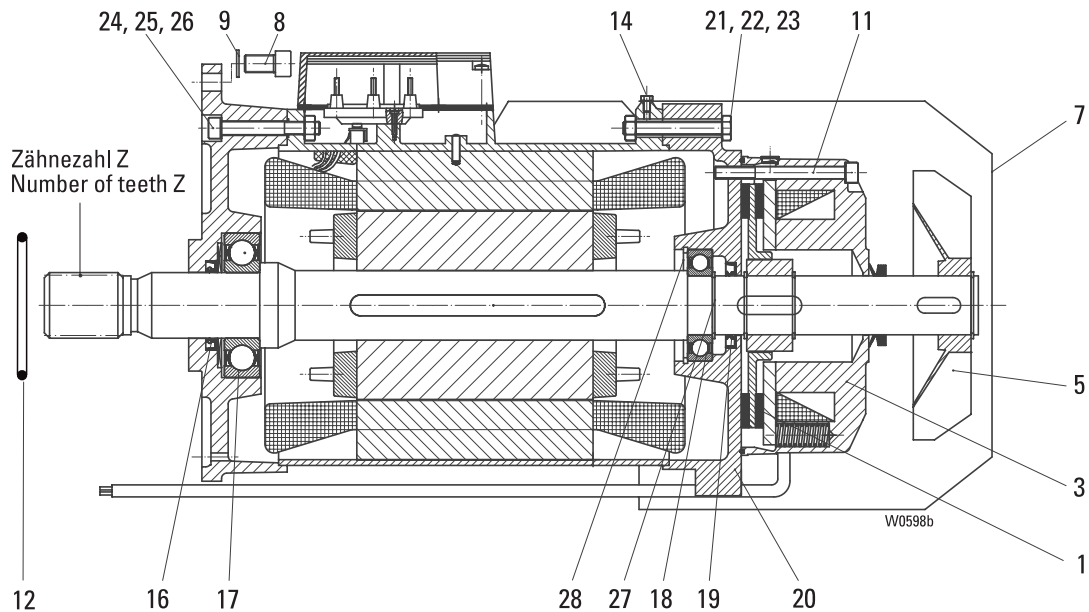
2) Always included item 12 in order

3) Coil voltage

4) Operating voltage motor

5) Only replaceable at hoist speed 12,5 - 25m/min. Z =13

24/4H92



Bitte immer die Fabrik-Nr. des Hebezeuges angeben.

Please always state hoist serial number.

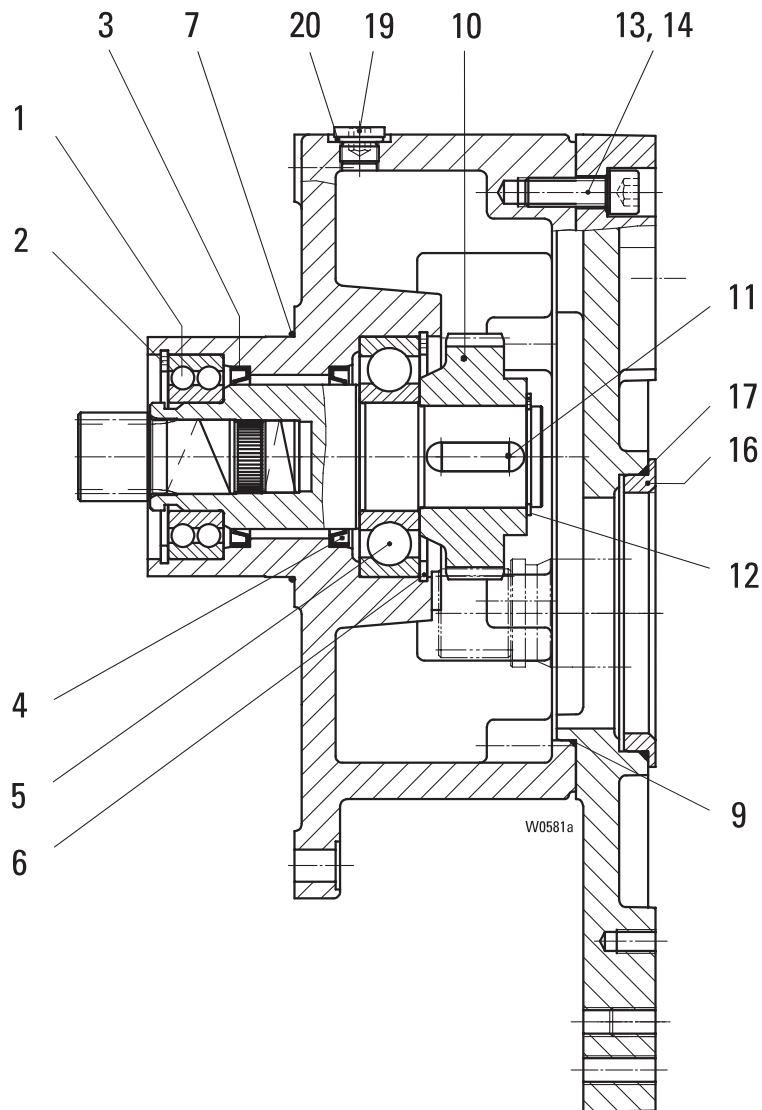
Pos	Teil-Nummer Part-Number	Stück Piece	Beschreibung Description	Benennung	Designation
	1	2)	Motor	Motor
1	567 224 0	1	RSM S	Bremsrotor	Brake rotor
3	567 206 0	1	104 - 120V 3) 380 - 460V 50Hz 4)	Bremse	Brake
5	567 216 0	1		Lüfterrad	Fan wheel
7	567 219 0	1		Lüfterhaube	Fan cowling
8	500 153 0	8	M16x40 DIN 912-8.8	Zyl.-Schraube	Socket head cap screw
9	507 001 0	8	S16	Sicherungsscheibe	Locking disc
11	500 033 0	3	M10x110 ISO 4762-8.8	Zyl.-Schraube	Socket head cap screw
12	515 028 0	1	95x2 NB 70	Runddichtring	Round sealing ring
13	500 037 0	1	M6x60 DIN 6912	Zyl.-Schraube	Socket head cap screw
14	505 239 0	4	M8/D10x8 ISO 7045-4.8	Linsenschraube	Lenzhead screw
16	567 251 0	1	A65x85x10 DIN 3760	Wellendichtring	Shaft seal
17	560 099 0	1	6213-ZJC3 DIN 625	Kugellager	Roller bearing
18	560 157 0	1	6212-ZJC3 DIN 625	Kugellager	Roller bearing
19	561 049 0	1	A60x80x8 DIN 3760	Wellendichtring	Shaft seal
20	567 261 0	1		Motordeckel	Motor cover
21	500 039 0	4	M12x75 ISO 4014	Skt.-Schraube	Hexagon head cap screw
22	567 242 0	4	12	Federring	Spring washer
23	506 263 0	4	M12 ISO 272	Mutter	Nut
24	500 040 0	4	M12x90 DIN 6912	Zyl.-Schraube	Socket head cap screw
25	567 242 0	4	12 ISO 272	Federring	Spring washer
26	506 263 0	4	M12	Mutter	Nut

2) Pos.12 immer mitbestellen
3) Spulenspannung
4) Betriebsspannung Motor

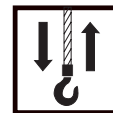
2) Always included item 12 in order
3) Coil voltage
4) Operating voltage motor



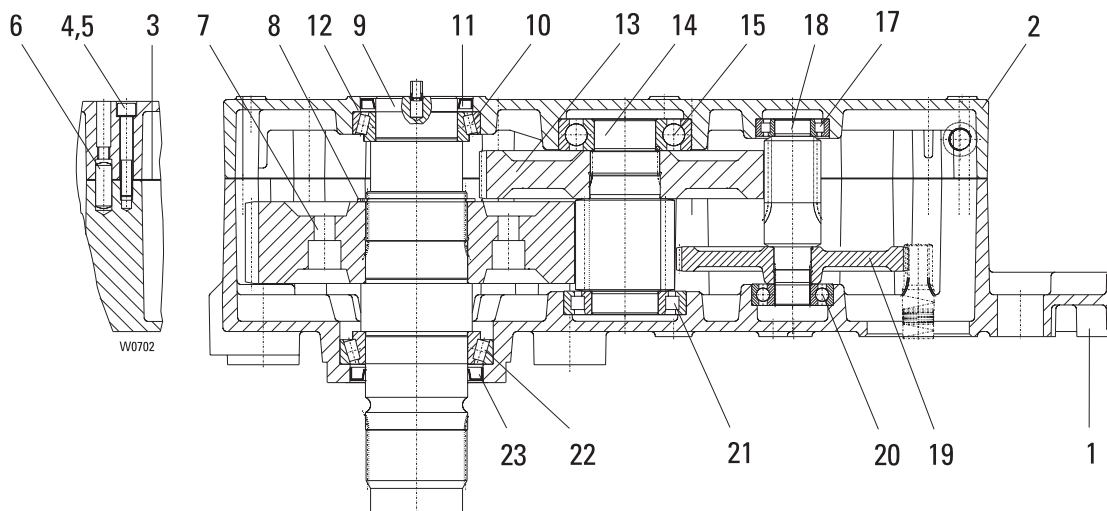
Zwischengetriebe / intermediate gear



Pos	Teil-Nummer Part-Number	Stück Piece	Beschreibung Description	Benennung	Designation
	25 270 10 30 0	1	SH60..-8	Zwischengetriebe	Intermediate gear
	25 270 12 30 0	1	SH60..-16		
	25 270 13 30 0	1	SH60..-10		
1	560 166 0	1	4209A	Rillenkugellager	Grooved ball bearing
2	506 109 0	1	85x3	Sicherungsring	Locking ring
3	561 109 0	1	60x75x8 NB	Wellendichtring	Shaft seal
4	561 109 0	1	60x75x8 NB	Wellendichtring	Shaft seal
5	560 037 0	1	6309	Rillenkugellager	Grooved ball bearing
6	506 264 0	1	100x3	Sicherungsring	Locking ring
7	515 028 0	1	95x2	Runddichtring	Round sealing ring
9	515 957 0	1	230x2	Runddichtring	Round sealing ring
10	25 273 26 11 0	1		Zahnrad	Gear wheel
11	537 260 0	1	A12x8x40	Passfeder	Feather key
12	506 248 0	1	42x1,75	Sicherungsring	Locking ring
13	500 183 0	8	M12x35	Zyl-Schraube	Socket head cap screw
14	506 841 0	1	S 12	Sicherungsscheibe	Lock washer
16	25 273 01 49 0	1		Zentrierring	Eccentric ring
17	515 974 0	4	115x3	Runddichtring	Round sealing ring
19	503 005 0	4	AM16x1,5	Verschlusssschraube	Locking bolt
20	515 004 0	4	C16x20	Dichtring	Sealing ring



Getriebe / gear



Pos	Teil-Nummer Part-Number	Stück Piece	Beschreibung Description		Benennung	Designation
	26 270 00 30 0	1	SH 60...-12	12/2H7.	Getriebe	Gear
		1	SH 60...-6	4H..		
	26 270 01 30 0	1	SH 60...-16	12/2H7.		
		1	SH 60...-8	4H..		
	26 270 02 30 0	1	SH 60...-20	12/2H7.		
		1	SH 60...-10	4H..		
	26 270 03 30 0	1	SH 60...-25	12/2H7.		
		1	SH 60...-8	1) 12/2H7.		
		1	SH 60...-12	4H..		
	26 270 04 30 0	1	SH 60...-32	12/2H7.		
		1	SH 60...-10	1) 12/2H7.		
		1	SH 60...-16	4H..		
	26 270 05 30 0	1	SH 60...-40	12/2H7.		
		1	SH 60...-20	4H..		
	26 270 06 30 0	1	SH 60...-16	1) 12/2H7.		
		1	SH 60...-25	4H..; 24/4H92		
	26 270 07 30 0	1	SH 60...-32	4H..; 24/4H92		
	26 270 08 30 0	1	SH 60...-40	4H..; 24/4H92		
	26 270 09 30 0	1	SH 60...-50	4H..; 24/4H92		
1	26 273 01 01 0	1			Getriebegehäuse	Gear box
2	26 273 01 02 0	1			Getriebedeckel	Gear cap
3	26 273 00 95 0	1			Dichtung	Seal
4	500 383 0	12	M12x80	DIN 912-8.8	Zyl-Schraube	Socket head cap screw
5	506 841 0	12	S12		Sicherungsscheibe	Lock washer
6	504 951 0	2	16m6x40	DIN 7	Zyl-Stift	Dowel pin
7	26 273 00 11 0	1			Zahnrad	Gear wheel
8	506 253 0	1	100x3	DIN 471	Sicherungsring	Retainer ring
9	26 270 00 38 0	1			Antriebswelle	Drive shaft
10	560 070 0	1	320 16X	DIN 720	Kegelrollenlager	Bearing
11	561 110 0	1	80x110x10	NB	Wellendichtring	Shaft seal
12	506 195 0	1	110x125x0,3	2)	Paßscheibe	Paßscheibe
	506 196 0	1	110x125x0,2	2)		
13	26 273 03 11 0	1	SH 60...-12	z=88 12/2H7.	Zahnrad	Zahnrad
		1	SH 60...-6	4H..		
		1	SH 60...-20	12/2H7.		
		1	SH 60...-10	4H..		
		1	SH 60...-32	12/2H7.		
		1	SH 60...-10	12/2H7.		
		1	SH 60...-16	4H..		
		1	SH 60...-16	12/2H7.		
		1	SH 60...-25	4H..; 24/4H92		
		1	SH 60...-40	4H..; 24/4H92		

Ohne Getriebeöl: Erforderliche Menge siehe Betriebsanleitung

- 1) mit Vorstufe
- 2) nach Bedarf

Without gear oil: amount required see operating instruction.

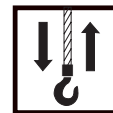
- 1) with input step
- 2) As required



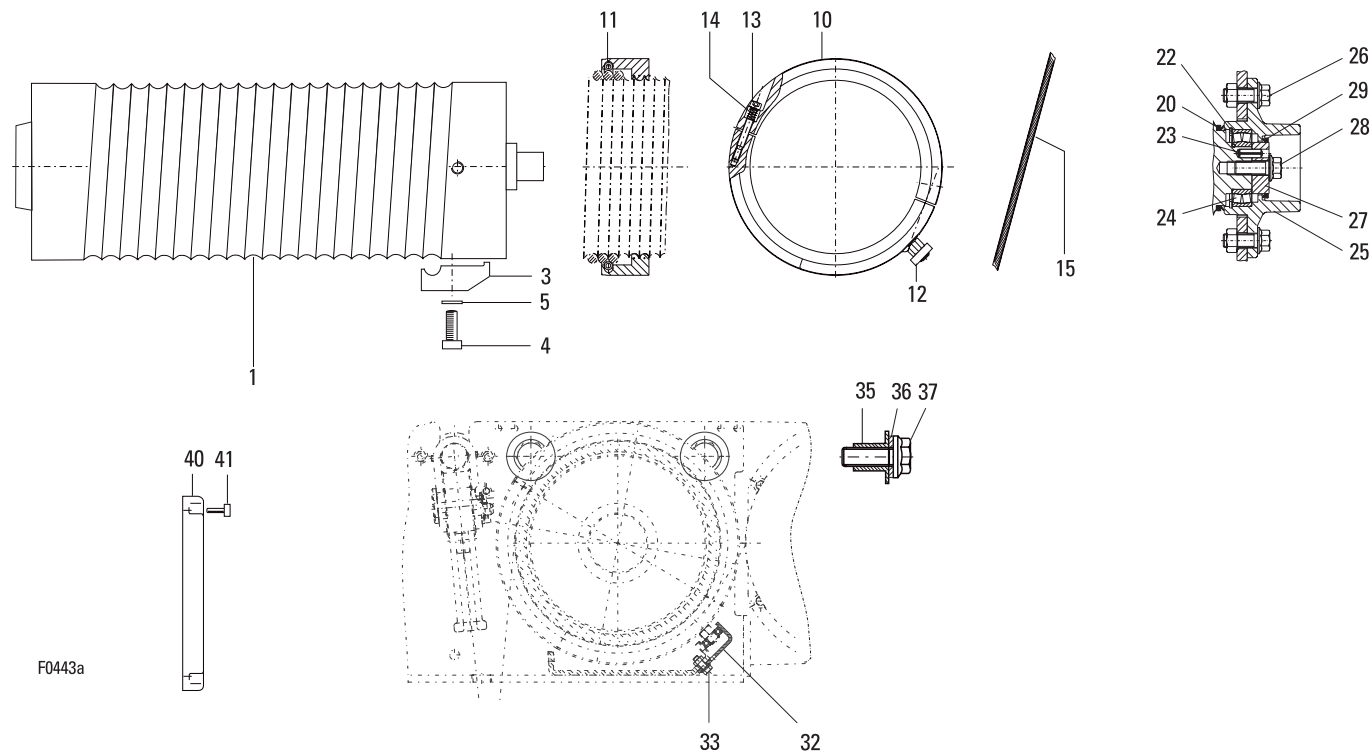
Originalteile
Original parts
SH 6 ex Zone 22



Pos	Teil-Nummer Part-Number	Stück Piece	Beschreibung Description			Benennung	Designation
13	26 273 02 11 0	1	SH 60..-16	z=65	12/2H7		
		1	SH 60..-8		4H..		
		1	SH 60..-25		12/2H7		
		1	SH 60..-8		12/2H7		
		1	SH 60..-12		4H..		
		1	SH 60..-40		12/2H7		
		1	SH 60..-20		4H..		
		1	SH 60..-32		4H..; 24/4H92		
		1	SH 60..-50		4H..; 24/4H92		
14	26 273 02 19 0	1		z=13		Ritzelwelle	Pinion shaft
15	560 080 0	1	6313		DIN 625	Rillenkugellager	Grooved ball bearing
17	560 135 0	1	NJ 207 EC		DIN 5412	Zyl-Rollenlager	Cylindrical roller bearing
18	26 273 03 19 0	1	SH 60..-12	z=15	12/2H7.	Ritzelwelle	Pinion shaft
		1	SH 60..-6		4H..		
		1	SH 60..-20		12/2H7.		
		1	SH 60..-10		4H..		
		1	SH 60..-32		12/2H7.		
		1	SH 60..-10		12/2H7.		
		1	SH 60..-16		4H..		
		1	SH 60..-16		12/2H7.		
		1	SH 60..-25		4H..; 24/4H92		
		1	SH 60..-40		4H..; 24/4H92		
	26 273 01 19 0	1	SH 60..-16	z=14	12/2H7		
		1	SH 60..-8		4H..		
		1	SH 60..-25		12/2H7		
		1	SH 60..-8		12/2H7		
		1	SH 60..-12		4H..		
		1	SH 60..-40		12/2H7		
		1	SH 60..-20		4H..		
		1	SH 60..-32		4H..; 24/4H92		
		1	SH 60..-50		4H..; 24/4H92		
19	25 273 04 11 0	1	SH 60..-12	z=94	12/2H7.	Zahnrad	Gear wheel
		1	SH 60..-6		4H..		
		1	SH 60..-16		12/2H7.		
		1	SH 60..-8		4H..		
	25 273 03 11 0	1	SH 60..-20	z=90	12/2H7.		
		1	SH 60..-10		4H..		
		1	SH 60..-25		12/2H7.		
		1	SH 60..-8		12/2H7.		
		1	SH 60..-12		4H..		
	25 273 02 11 0	1	SH 60..-32	z=71	12/2H7.		
		1	SH 60..-10		12/2H7.		
		1	SH 60..-16		4H..		
		1	SH 60..-40		12/2H7.		
		1	SH 60..-20		4H..		
	25 273 01 11 0	1	SH 60..-16	z=64	12/2H7.		
		1	SH 60..-25		4H..; 24/4H92		
		1	SH 60..-32		4H..; 24/4H92		
	25 273 19 11 0	1	SH 60..-40	z=55	4H..; 24/4H92		
		1	SH 60..-50		4H..; 24/4H92		
20	560 061 0	1	6307		DIN 625	Rillenkugellager	Grooved ball bearing
21	560 121 0	1	NJ 213 E		DIN 5412	Zyl-Rollenlager	Cylindrical roller bearing
22	560 838 0	1	320 20X		DIN 720	Kegelrollenlager	Bearing
23	561 845 0	1	100x130x13		NB	Wellendichtring	Shaft seal
25	571 030 0	1	LEI-5600			Lastsensor	Load sensor
	571 031 0	1	LEI-3400				
	571 032 0	1	LEI-2090				
26	503 025 0	1	M8x20		DIN 916	Gewindestift	Threaded pin
27	06 437 05 83 0	1				Winkel	Angel bracket
28	501 025 0	1	M8x20			Skt-Schraube	Hexagon head cap screw



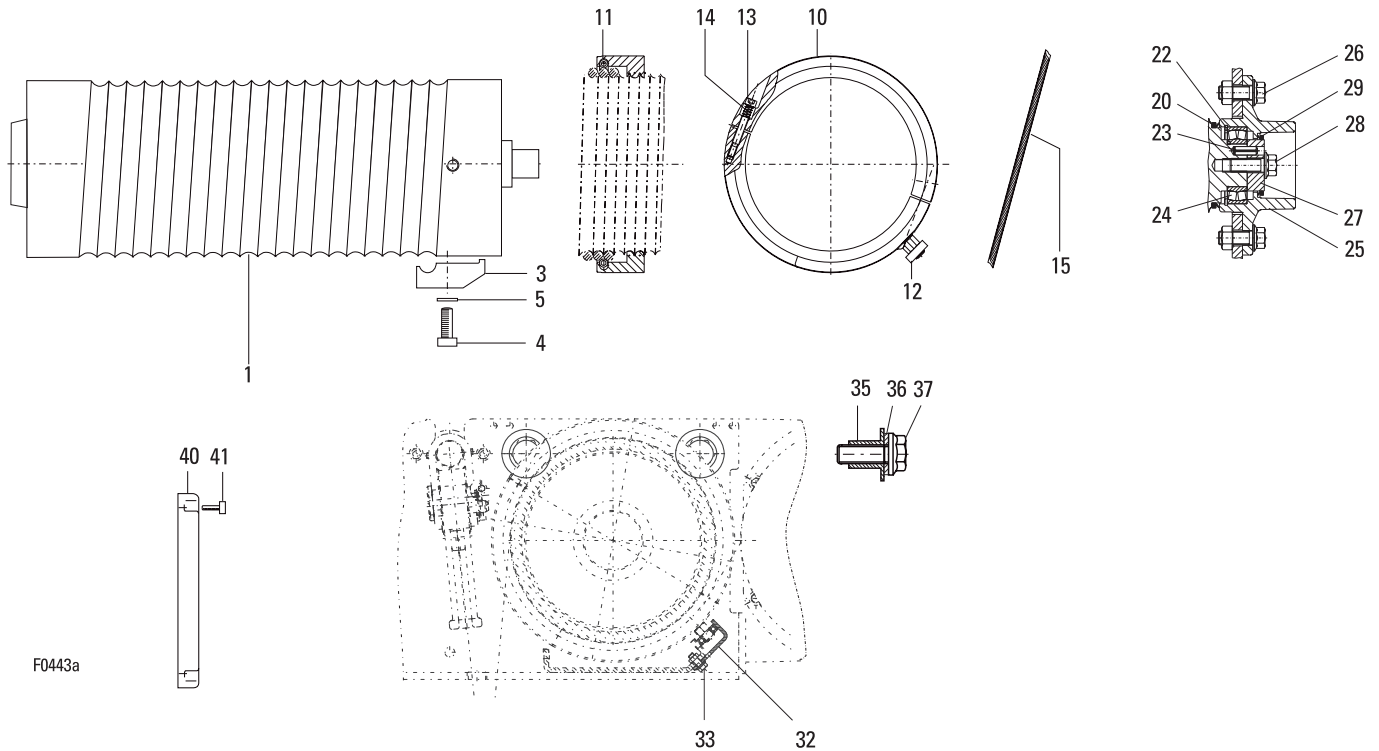
Seiltrommel / rope drum



Pos	Teil-Nummer Part-Number	Stück Piece	Beschreibung Description	Benennung	Designation
1	06 430 00 40 0	1	D20 L2 /1	Seiltrommel	Rope drum
	06 430 01 40 0	1	D20 L3 /1		
	06 430 02 40 0	1	D20 L4 /1		
	06 430 03 40 0	1	D20 L5 /1		
	06 430 04 40 0	1	D16 L2 /1		
	06 430 05 40 0	1	D16 L3 /1		
	06 430 06 40 0	1	D16 L4 /1		
	06 430 07 40 0	1	D16 L5 /1		
	06 430 08 40 0	1	D14 L2 /1		
	06 430 09 40 0	1	D14 L3 /1		
	06 430 10 40 0	1	D14 L4 /1		
	06 430 11 40 0	1	D14 L5 /1		
	06 430 12 40 0	1	D12,5 L2 /1		
	06 430 13 40 0	1	D12,5 L3 /1		
	06 430 14 40 0	1	D12,5 L4 /1		
06 430 15 40 0	1	D12,5 L5 /1			
1	06 430 16 40 0	1	D12,5 L2 /2-	Seiltrommel	Rope drum
	06 430 17 40 0	1	D12,5 L3 /2-		
	06 430 18 40 0	1	D12,5 L4 /2-		
	06 430 19 40 0	1	D12,5 L5 /2-		
3	46 330 00 46 0	4	D20 (Pos.4+5)	Klemmplatte Zyl-Schraube Sicherungsscheibe	Clamping plate Socket head cap screw Locking disc
4	500 152 0	4	M16x35 DIN 912-8.8		
5	507 001 0	4	S 16		
3	06 430 00 46 0	4	D16 (Pos.4+5)	Klemmplatte Zyl-Schraube Sicherungsscheibe	Clamping plate Socket head cap screw Locking disc
4	500 812 0	4	M16x35 DIN 6912-8.8		
5	507 001 0	4	S 16		
3	05 430 00 46 0	4	D12,5 (Pos.4+5)	Klemmplatte Zyl-Schraube Sicherungsscheibe	Clamping plate Socket head cap screw Locking disc
4	500 850 0	4	M12x25 DIN 6912-8.8		
5	506 841 0	4	S 12		



Seiltrommel / rope drum

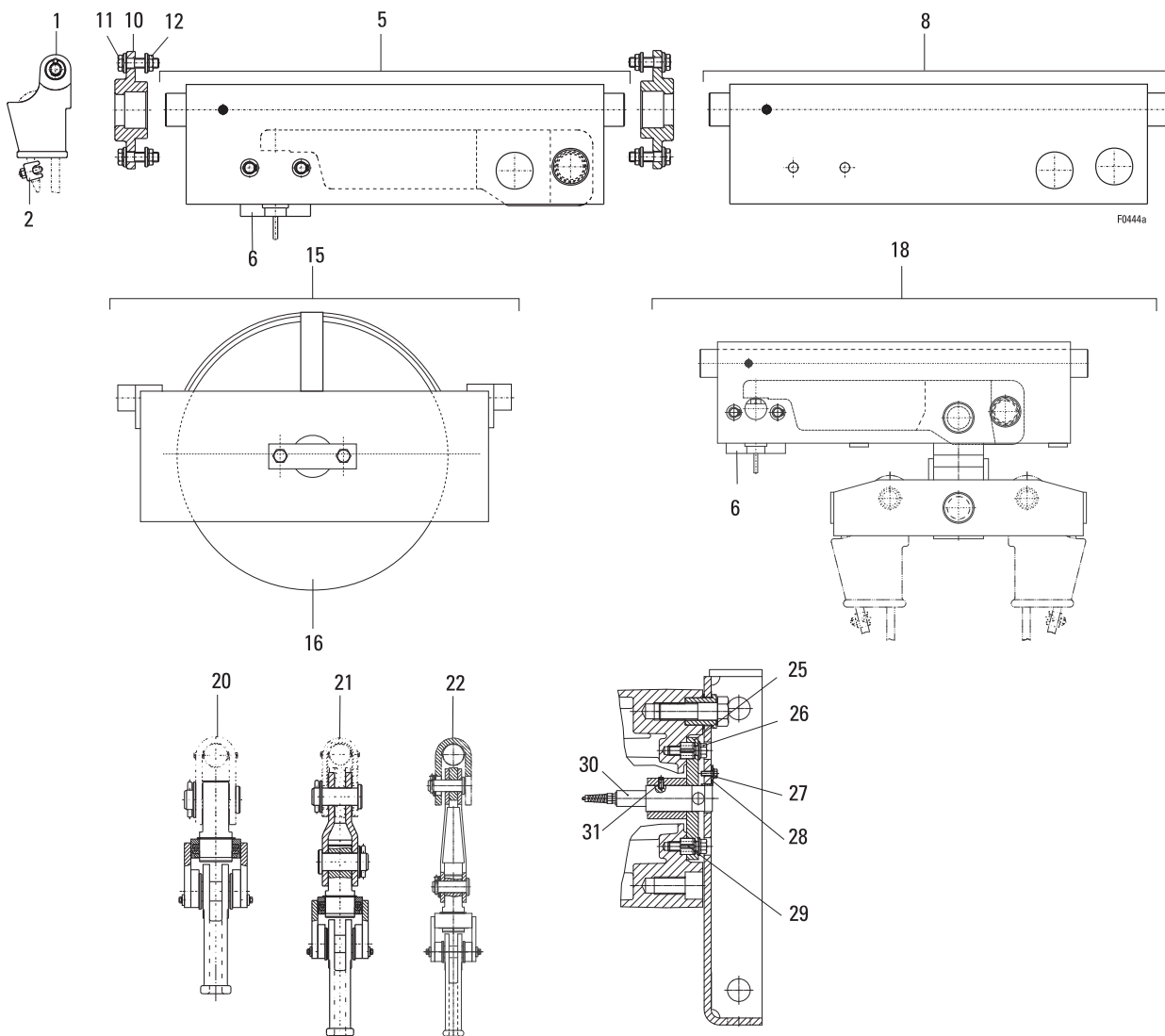


Pos	Teil-Nummer Part-Number	Stück Piece	Beschreibung Description		Benennung	Designation	
10	06 430 03 43 0	1	D20	/1	(Pos.11-14)	Seilführungsring	Rope guide
	06 430 02 43 0	1	D16	/1	(Pos.11-14)		
	06 430 01 43 0	1	D14	/1	(Pos.11-14)		
	06 430 00 43 0	1	D12,5	/2- 1)	(Pos.11-14)		
	06 430 04 43 0	1	D12,5	/2- 2)			
11	06 434 00 94 0	1			Zugfeder	Tension spring	
12	06 430 01 47 0	1			Führungsteil	Guide part	
13	24 334 01 90 0	2			Schraube	Screw	
14	50 334 01 94 0	2			Druckfeder	Pressure spring	
15				3)		Drahtseil	Wire rope
20	518 066 0	1			Dichtring	Sealing ring	
22	560 079 0	1	222 10 E		DIN 1473	Pendelrollenlager	Pendulum roller bearing
23	504 837 0	1	10x28			Kerbstift	Dowel pin
24	506 194 0	1	90x3 V			Sicherungsring	Locking ring
25	06 434 01 57 0	1				Trommellager	Drum bearing
26	501 033 0	3	M16x40-10			Sicherungsschraube	Safety bolt
27	06 432 02 52 0	1				Haltescheibe	Holding disc
28	501 033 0	1	M16x40-10			Sicherungsschraube	Safety bolt
29	518 079 0	1				Dichtring	Sealing ring
32	06 432 08 05 0	1	L2			Führungsschiene	Guide rail
	06 432 09 05 0	1	L3				
	06 432 10 05 0	1	L4				
	06 432 11 05 0	1	L5				
33	501 115 0	9				Sicherungsschraube	Safety bolt
35	06 432 00 50 0	1				Bundbuchse	Bushing
36	507 085 0	1	S30			Sicherungsscheibe	Locking disc
37	500 224 0	1	M30x100			Skt-Schraube	Hexagon head cap screw
40	05 432 00 40 0	1				Abschlusshaube	End cap
41	505 034 0	4	M6x20		DIN 7516	Schraube	Screw

- 1) Seilführung Linksgewinde
2) Seilführung Rechtsgewinde
3) Siehe Datenblatt

- 1) Rope guide left thread
2) Rope guide right thread
3) See data sheet

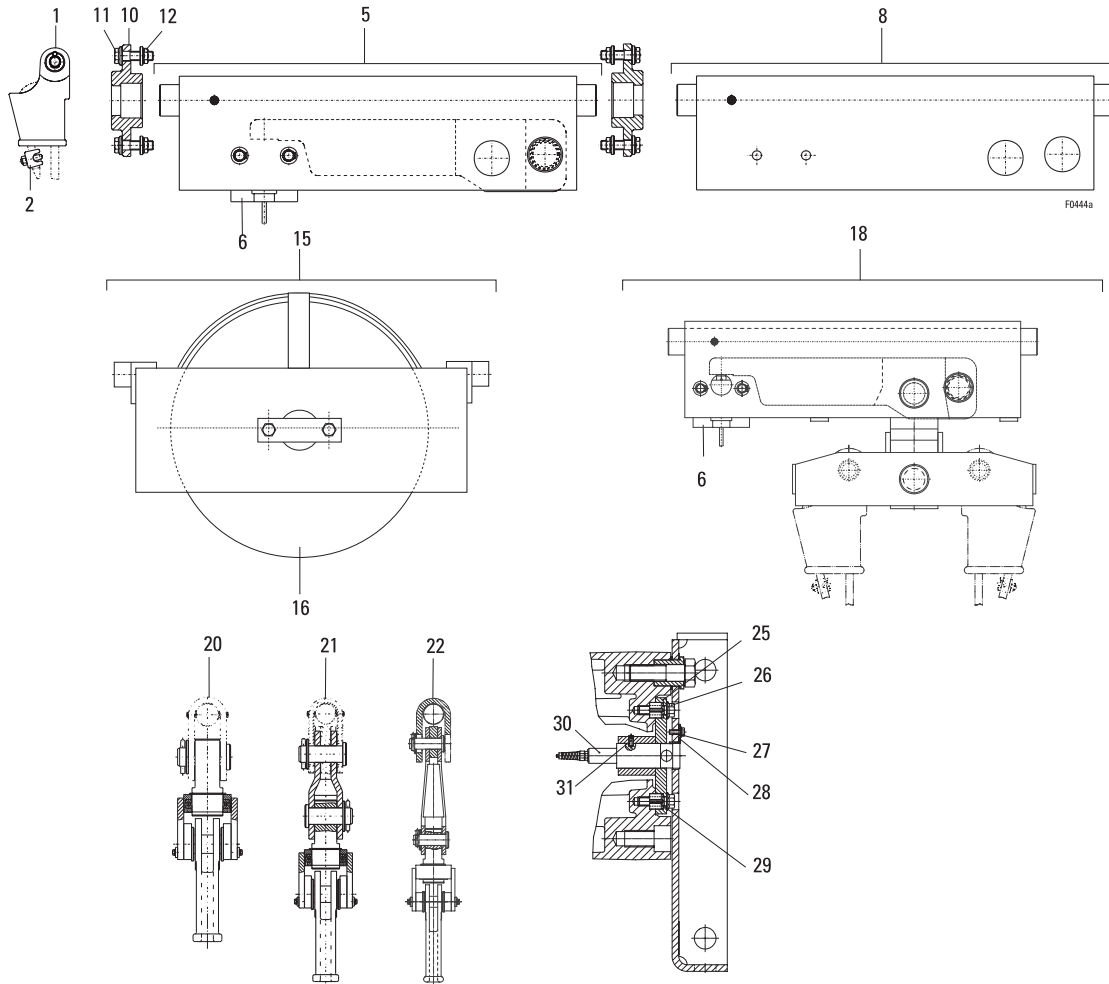
Seilauflangung / rope suspension



Pos	Teil-Nummer Part-Number	Stück Piece	Beschreibung Description	Benennung Designation
1	46 330 00 48 0	1	D-20 /1 SH6	Keilendklemme Clamp
	45 330 04 48 0	1	D-15 /1 SH6	
	06 430 00 48 0	1	D-11,9-12,5 /2-1 SH6/SHR6	
2	517 007 0	1	D-12-12,5 Gr.13 SHR6	Drahtseilklemme Wire rope clamp
	517 008 0	1	D-14-15 Gr.16 SHR6	
	517 801 0	1	D-20 Gr.22 SH6	
5	SH6			Lastsensor kompl. Load sensor compl.
	06 430 35 83 0	1	LET 1-440 (Pos.6) 1100 - 2300 [daN]	
	06 430 21 83 0	1	LET 1-700 (Pos.6) 2301 - 3700 [daN]	
	06 430 23 83 0	1	LET 1-1200 (Pos.6) 3701 - 6800 [daN]	
	SHR 6			
	06 430 36 83 0	1	LET 1-440 (Pos.6) 900 - 1400 [daN]	
06 430 27 83 0	1	LET 1-700 (Pos.6) 1401 - 2900 [daN]		
06 430 29 83 0	1	LET 1-1200 (Pos.6) 2901 - 4000 [daN]		
6	06 430 07 83 0	1	LET 1-440	Sensor Sensor
	06 430 08 83 0	1	LET 1-700	
	06 430 06 83 0	1	LET 1-1200	



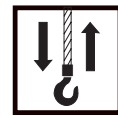
Seilauflhängung / rope suspension



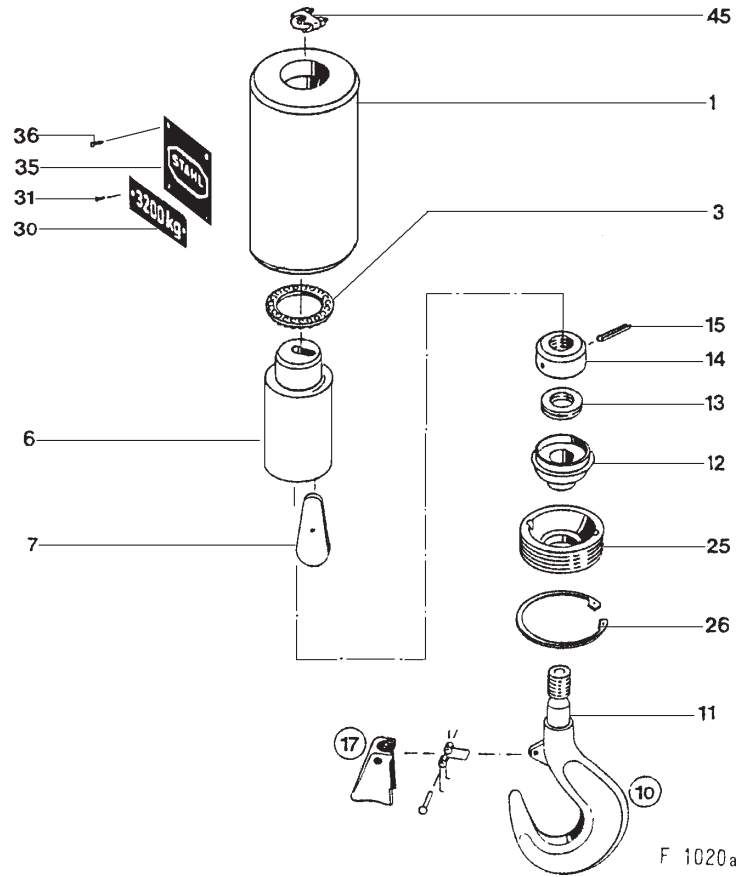
Pos	Teil-Nummer Part-Number	Stück Piece	Beschreibung Description	Benennung Designation	Designation
8	46 330 50 28 0	1	SH6	Seilauflhängung	Rope suspension
	06 430 02 28 0	1	SHR6		
10	06 432 02 12 0		SH6	Lagerstück	Bearing pedestal
	06 432 07 12 0		SHR6		
11	501 112 0		M12x40	Sicherungsschraube	Safety bolt
12	507 840 0		M12	Sicherungsmutter	Locknut
15	46 330 00 27 0	1	SH6	Umlenkung	Deflection cross bar
16	25 330 00 53 0	1	SH6	Seilrolle	Rope pulley
15	06 430 01 27 0	1	SHR6	Umlenkung	Deflection cross bar
16	03 330 40 53 0	1	SHR6	Seilrolle	Rope pulley
18	06 430 37 83 0	1	LET 1-440	Auflhängung	Suspension
	06 430 32 83 0	1	LET 1-700		
	06 430 34 83 0	1	LET 1-1200		
20	46 330 22 28 0	1	SH6	Drallfänger	Anti twist device
21	46 330 23 28 0	1	SH6	Drallfänger	Anti twist device
22	06 430 06 28 0	1	SHR6	Drallfänger	Anti twist device
25	26 273 00 74 0	1		Sensoraufnahme	Sensor admission
26	501 126 0	3	M16x50-10	Sicherungsschraube	Safety bolt
27	501 025 0	1	M8x20-10	Sicherungsschraube	Safety bolt
28	06 437 05 83 0	1		Winkel	Angle
29	504 092 0	2	28x24 55Si7	Spannstift	Clamping Sleeve
30	06 430 86 83 9	1		Lastsensor	Load sensor
31	503 025 0	1	M 8x20 45H	Gewindestift	Threaded pin

x) Stückzahl nach Bedarf

x) Quantity as required



H190-1

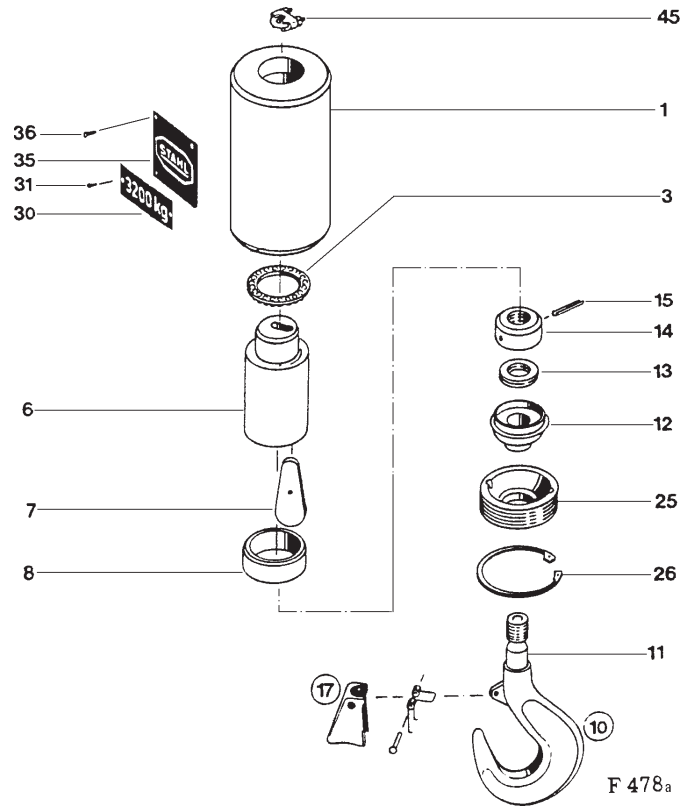


Bitte immer die Fabrik-Nr. des Hebezeuges angeben.

Please always state hoist serial number.

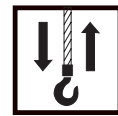


H200-1

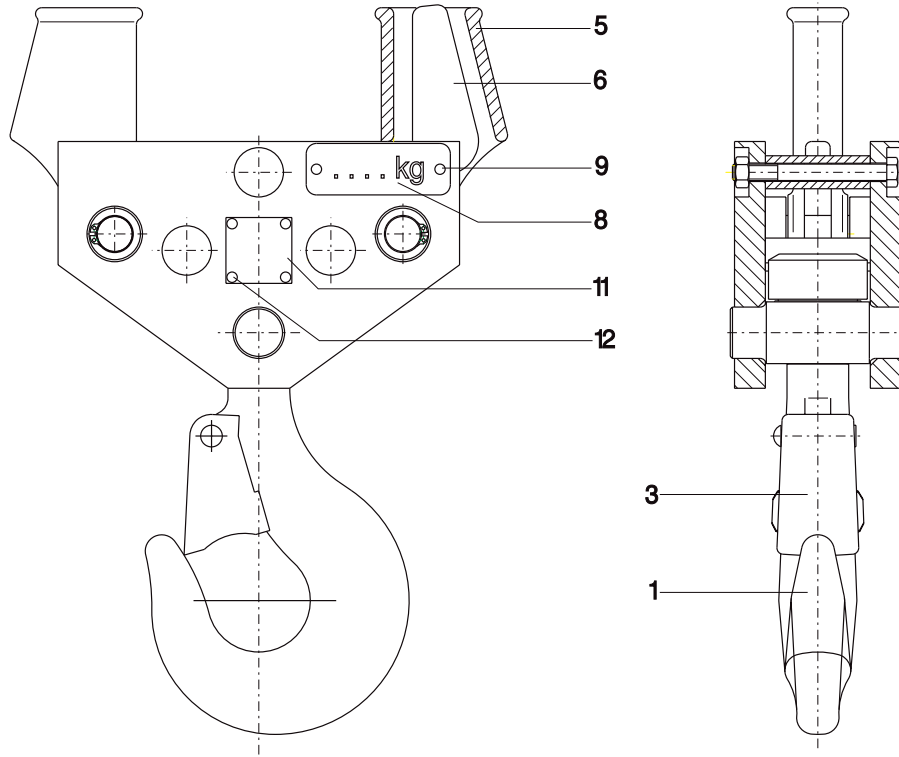


Bitte immer die Fabrik-Nr. des Hebezeuges angeben.

Please always state hoist serial number.



T181-2



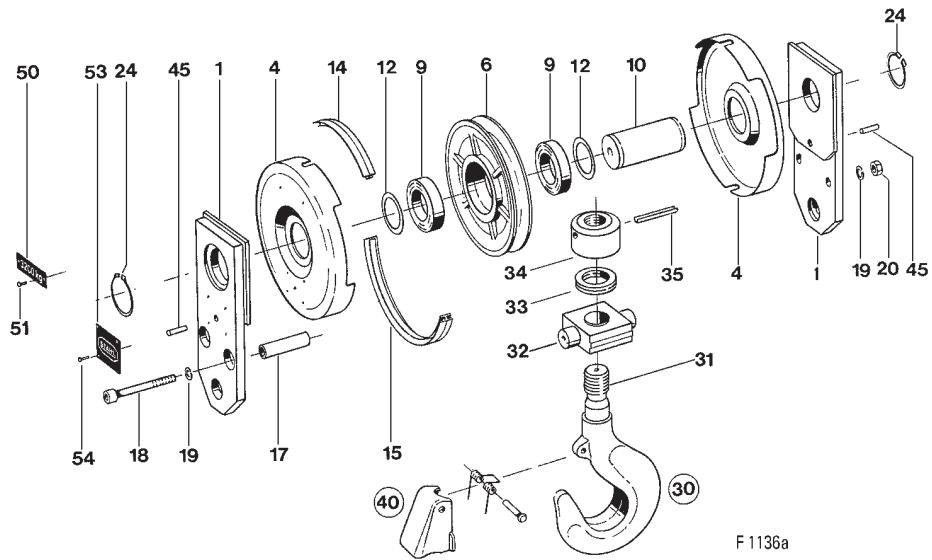
F0248

Bitte immer die Fabrik-Nr. des Hebezeuges angeben.

Please always state hoist serial number.



H252-2

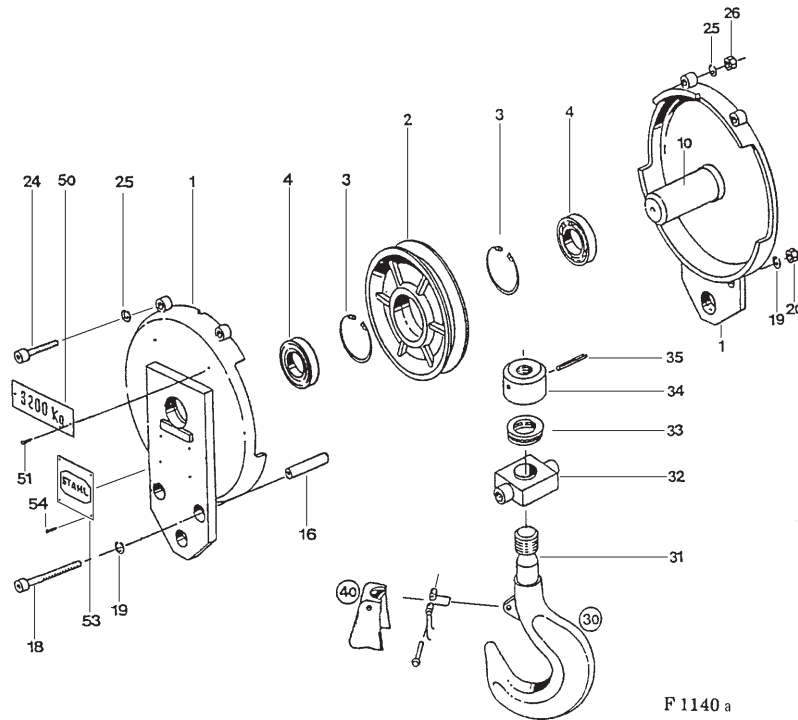


F 1136a

Bitte immer die Fabrik-Nr. des Hebezeuges angeben.

Please always state hoist serial number.

H375-2

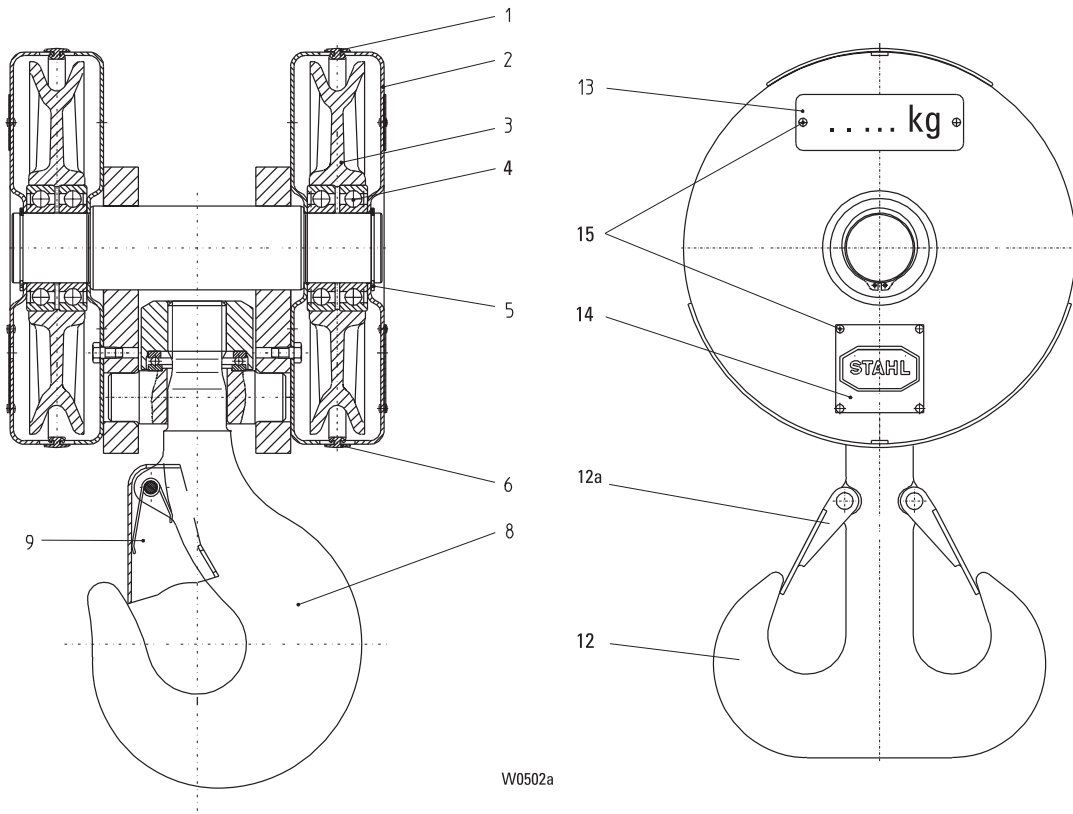


Bitte immer die Fabrik-Nr. des Hebezeuges angeben.

Please always state hoist serial number.



H227-4

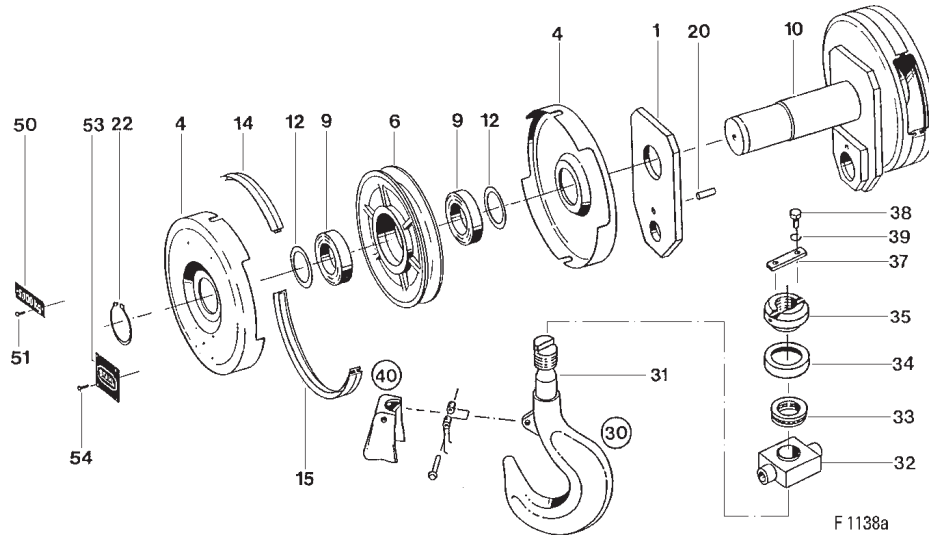


Bitte immer die Fabrik-Nr. des Hebezeuges angeben.

Please always state hoist serial number.



H252-4

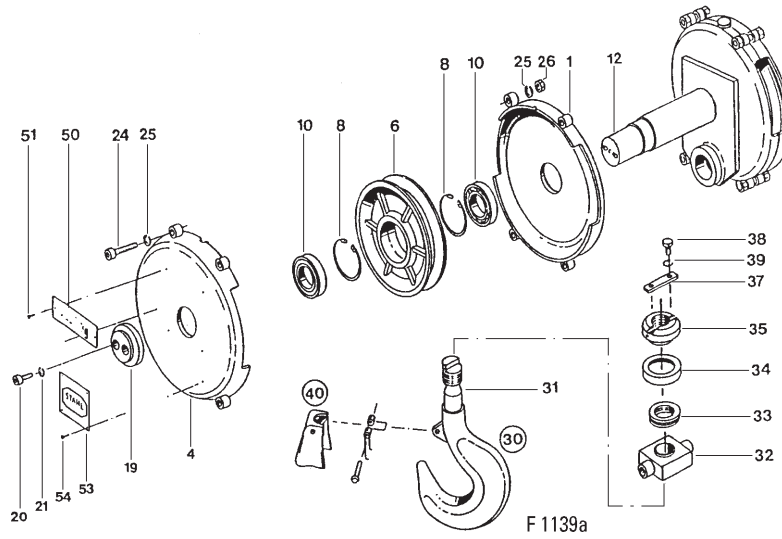


Bitte immer die Fabrik-Nr. des Hebezeuges angeben.

Please always state hoist serial number.

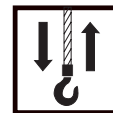


H375-4

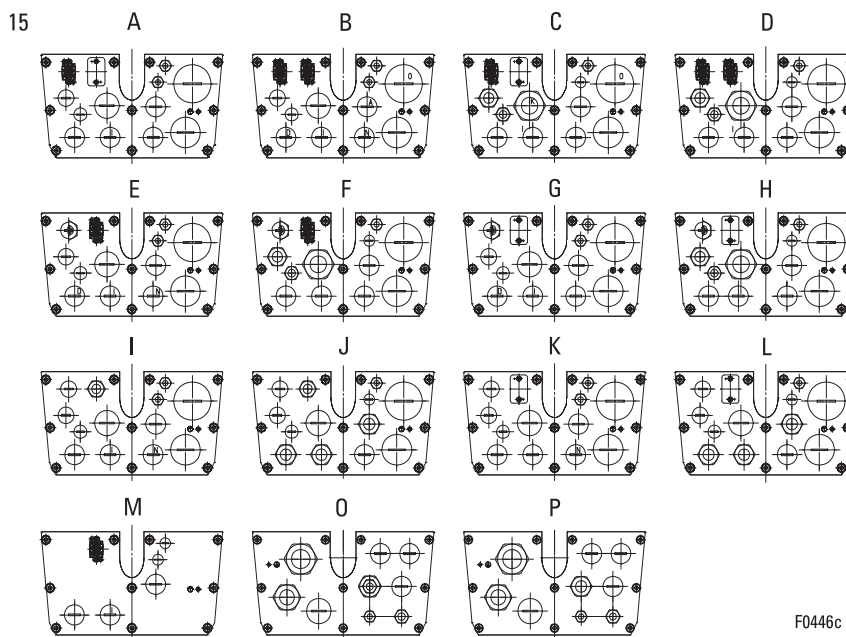
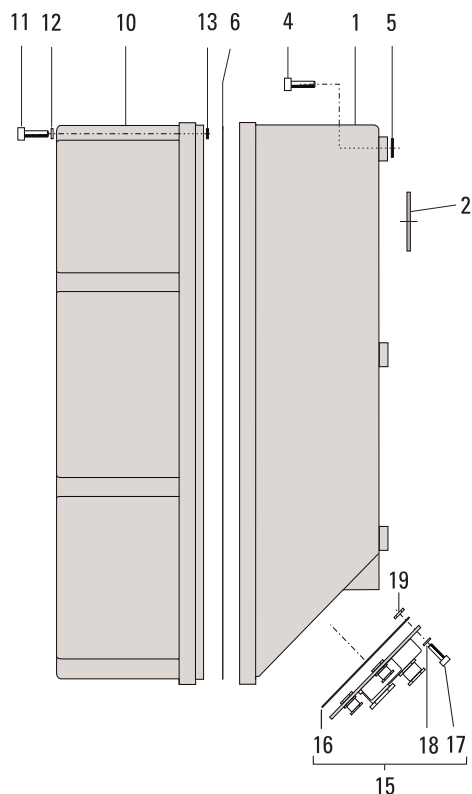


Bitte immer die Fabrik-Nr. des Hebezeuges angeben.

Please always state hoist serial number.



Gerätekasten / terminal box



F0446c

Bitte immer die Fabrik-Nr. des Hebezeuges angeben.

Steuerungsteile siehe Geräteliste

Please always state hoist serial number.

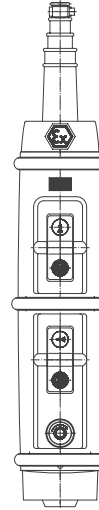
Control part see electrical parts list

Pos	Teil-Nummer Part-Number	Stück Piece	Beschreibung Description	Benennung	Designation
1	06 430 01 95 0	1	(Pos.2)	Gerätekasten	Terminal box
2	06 439 02 95 0	1		Dichtscheibe	Sealing ring
4	500 234 0	8	M8x25	Skt-Schraube	Socket head cap screw
5	515 936 0	8	5x2,5	Runddichtring	Round sealing ring
6	06 439 01 95 0	1		Dichtung	Seal
10	06 430 .. 95 0	1		Gerätekastendeckel	Box cover
11	500 228 0	8	M5x20	Zyl-Schraube	Socket head cap screw
12	507 051 0	8	S 5	Sicherungsscheibe	Locking disc
13	515 007 0	8	4,0x1,5	Runddichtring	Round sealing ring
15	06 430 18 98 0	1	A	Flanschplatte	Flange plate
	06 430 19 98 0	1	B		
	06 430 20 98 0	1	C		
	06 430 21 98 0	1	D		
	06 430 22 98 0	1	E		
	06 430 23 98 0	1	F		
	06 430 24 98 0	1	G		
	06 430 25 98 0	1	H		
	06 430 26 98 0	1	I		
	06 430 27 98 0	1	J		
	06 430 28 98 0	1	K		
	06 430 29 98 0	1	L		
	06 430 30 98 0	1	M		
	06 430 16 98 0	1	O		
	06 430 17 98 0	1	P		
16	06 439 00 95 0	1			
17	500 991 0	10	8x20	Zyl-Schraube	Socket head cap screw
18	506 180 0	10	B8,4	Scheibe	Disc
19	507 112 0	10	M8	Sicherungsmutter	Locking nut



Standardsteuergerät / Standard control switch

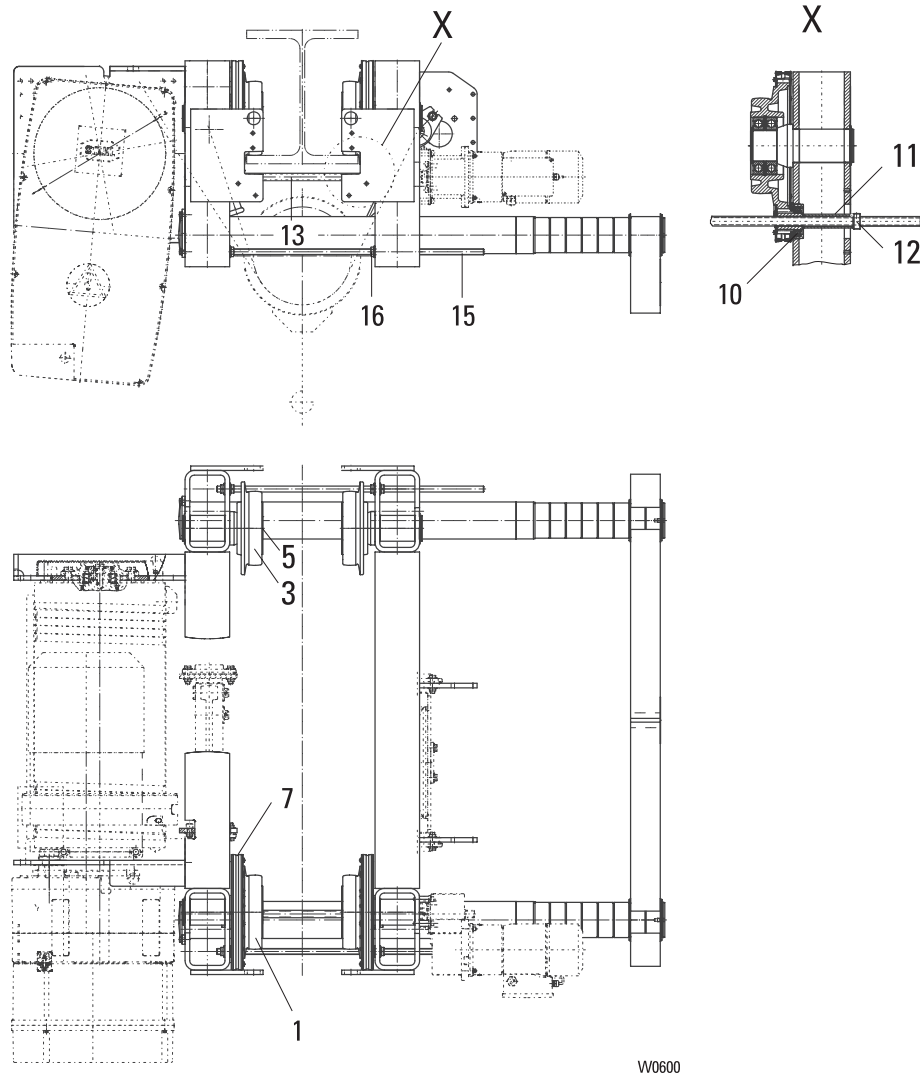
Typ Type	Teil-Nummer Part-Number
SWH 5102-061 ex	15 390 80 20 9
SWH 5106-061 ex	15 390 79 20 9
SWH 5202-062 ex	15 390 78 20 9
SWH 5206-062 ex	15 390 77 20 9



Sondersteuergeräte: Bitte Typ angeben.

Special control switches: Please state type.

KE-S76



Bitte immer die Fabrik-Nr. des Hebezeuges angeben.

Please always state hoist serial number.

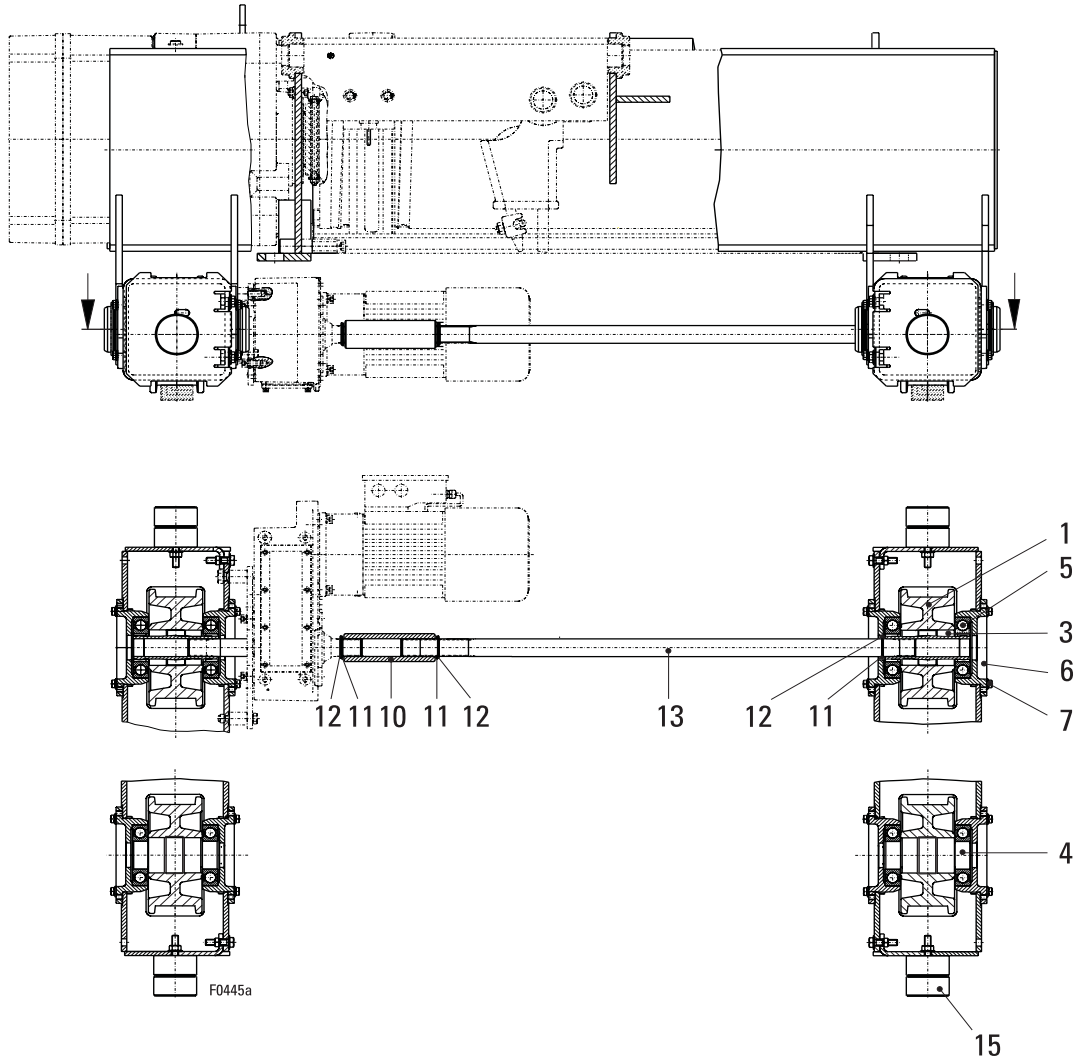
Pos	Teil-Nummer Part-Number	Stück Piece	Beschreibung Description	Benennung	Designation
1	07 250 11 40 0	2	A200	Laufrolle	Wheel
3	07 250 11 41 0	2	B200	Laufrolle	Wheel
5	506 916 0	4	65x2,5	Sicherungsring	Locking ring
7	07 250 05 42 0	2		Laufrollenabdeckung	Wheel cover
10	21 270 03 39 0	2		Flanschlager kompl.	Flange bearing compl.
11	21 273 00 51 0	1		Distanzrohr	Distance pipe
12	504 426 0	1		Stelling	Adjusting ring
13	21 273 15 60 0	1	1) DIN 705 221 mm - 500 mm	Durchtriebswelle	Drive shaft
	21 273 16 60 0	1	1) 124 mm - 220 mm	Durchtriebswelle	Drive shaft
15	025 002 9	1	M16x720	Gewindebolzen	Threaded bolt
16	507 841 0	8	M16	Sicherungsmutter	Locking nut

1) Flanschbreite

1) Flange width



OE-S06



Bitte immer die Fabrik-Nr. des Hebezeuges angeben.

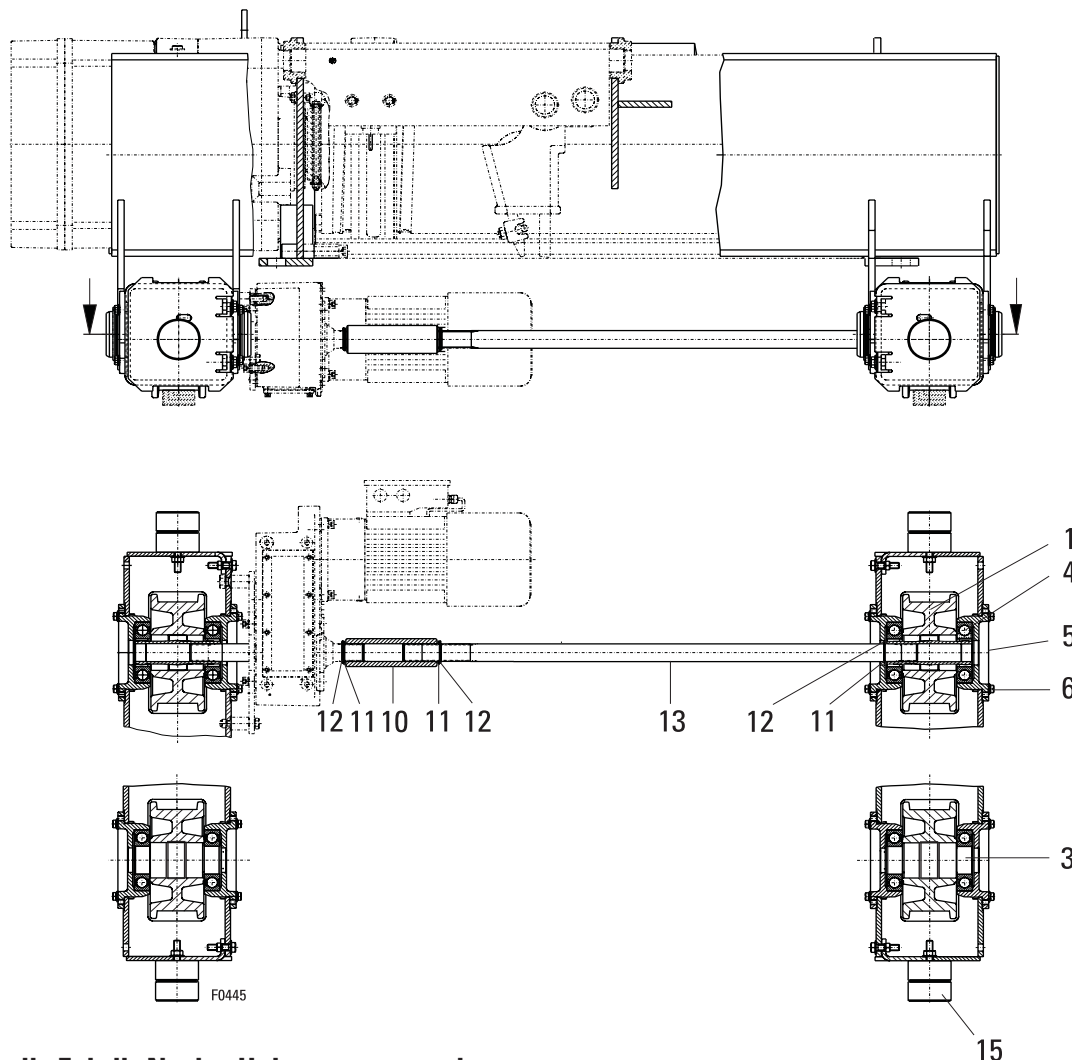
Please always state hoist serial number.

Pos	Teil-Nummer Part-Number	Stück Piece	Beschreibung Description	Benennung	Designation		
1	24 254 20 01 0	4	D 160	1) 40 mm	LaufRad	Wheel	
	24 254 21 01 0	4	D 160	1) 50 mm			
3	24 254 24 14 0	2	6211-2Z	LaufRadwelle	Travelling wheel shaft		
4	24 254 21 17 0	2		LaufRadachse	Axle		
5	560 049 0	8		DIN 625	Rillenkugellager	Grooved ball bearing	
6	26 712 03 58 0	8		Lagerdeckel	Bearing cover		
7	501 104 0	24		M10x20-10	Sicherungsschraube	Locking screw	
10	22 275 00 35 0	1		S30x42x2,5 30x2	Kupplungshülse	Coupling sleeve	
11	506 815 0	3			DIN 988	Stützscheibe	Supporting ring
12	506 121 0	3	DIN 471		Sicherungsring	Locking ring	
13	22 275 04 14 0	1	2)		1250 mm	Durchtriebswelle	Drive shaft
	22 275 05 14 0	1	2)		1400 mm		
	22 275 09 14 0	1	2)		1800 mm		
	22 275 06 14 0	1	2)		2240 mm		
	22 275 07 14 0	1	2)	2800 mm			
22 275 08 14 0	1	2)	3150 mm				
15	25 710 11 23 0	4		Puffer	Buffer		

1) Schienenbreite
2) Spurweite

1) Rail width
2) Track gauge

OE-S07



Bitte immer die Fabrik-Nr. des Hebezeuges angeben.

Please always state hoist serial number.

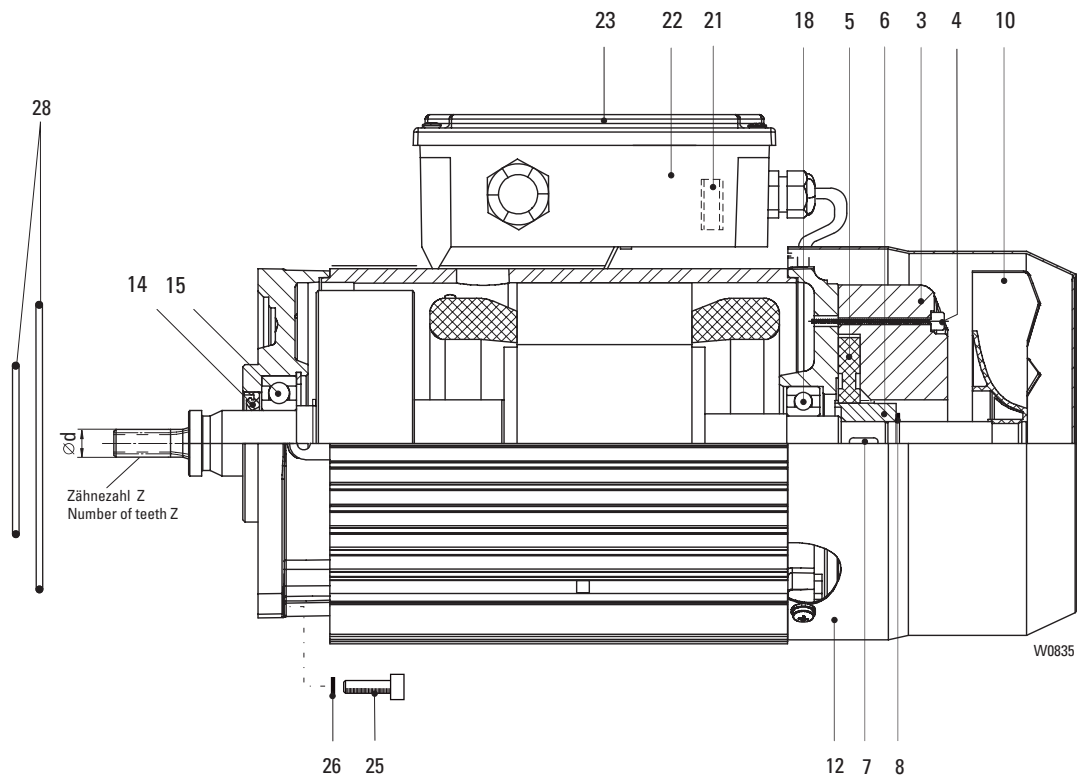
Pos	Teil-Nummer Part-Number	Stück Piece	Beschreibung Description	Benennung Designation	Designation	
1	07 257 01 01 0	2	D 200	1) k=40 mm	Laufрад	Wheel
	07 257 02 01 0	2	D 200	1) k=50 mm		
	07 257 03 01 0	2	D 200	1) k=60 mm		
3	07 257 00 05 0	2	D 200	1) k=40 mm	Laufрад	Wheel
	07 257 01 05 0	2	D 200	1) k=50 mm		
	07 257 02 05 0	2	D 200	1) k=60 mm		
4	560 040 0	8	6311-2Z	DIN 625	Rillenkugellager	Grooved ball bearing
5	27 712 03 58 0	8			Lagerflansch	Bearing flange
6	501 117 0	32	M10x30		Sicherungsschraube	Safety bolt
10	23 273 00 35 0	1			Kupplungshülse	Coupling sleeve
11	506 892 0	3	S35x45x2,5	DIN 988	Stützscheibe	Supporting ring
12	506 127 0	3	35x2,5	DIN 471	Sicherungsring	Retainer ring
13	23 273 00 14 0	1		2) 1400 mm	Durchtriebswelle	Drive shaft
	23 273 01 14 0	1		2) 1800 mm		
	23 273 02 14 0	1		2) 2240 mm		
	23 273 03 14 0	1		2) 2800 mm		
	23 273 04 14 0	1		2) 3150 mm		
15	25 710 11 23 0	4			Puffer	Buffer

1) Schienenbreite
2) Spurweite

1) Rail width
2) Track gauge



8/2F12
SF ... 123



Bitte immer die Fabrik-Nr. des Hebezeuges angeben.

Please always state hoist serial number.

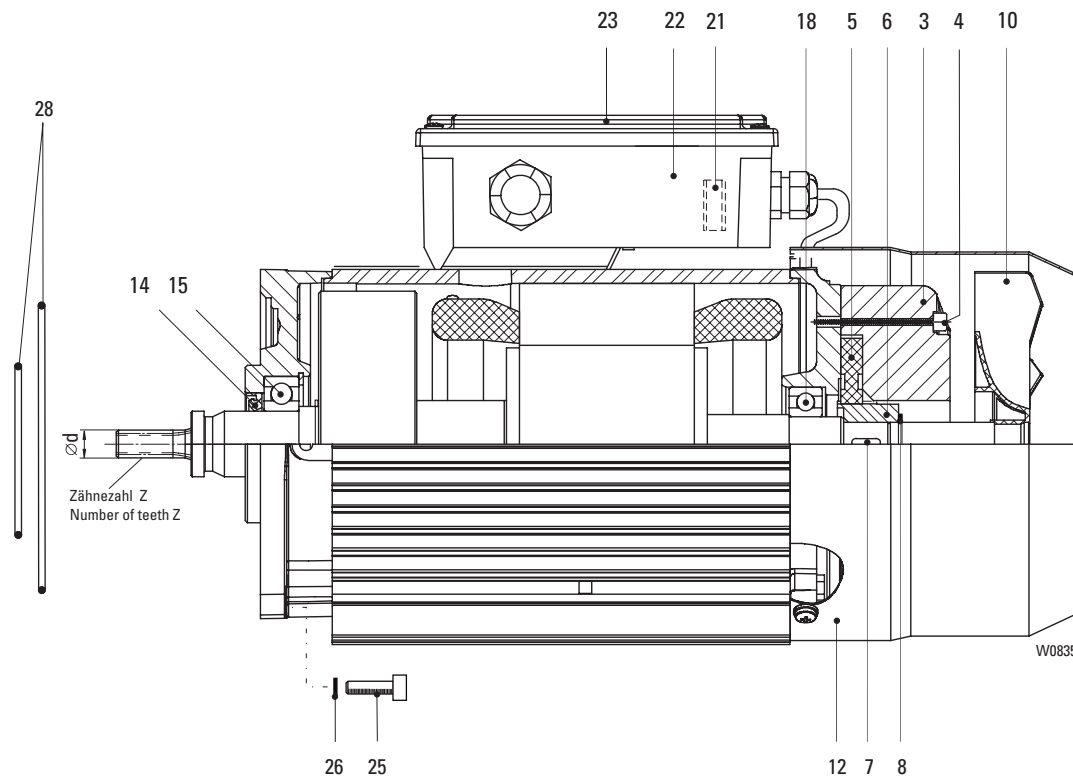
Pos	Teil-Nummer Part-Number	Stück Piece	Beschreibung Description	Benennung	Designation	
	1	(Pos.1-23)	Motor kompl.	Motor complete	
3	567 102 0	1	104 - 120V	2) 190 - 460V 50Hz	3) Bremse	Brake
	567 103 0	1	130 - 150V	2) 480 - 525V 50Hz	3)	
	567 104 0	1	156 - 180V	2) 575 - 720V 50Hz	3)	
4	502 942 0	3	M4x45	ISO 4762	Zyl-Schraube	Socket head cap screw
5	567 100 0	1	Gr.08		Bremsrotor	Brake rotor
6	567 349 0	1			Nabe	Hub
7	537 011 0	1	5x5x16	DIN 6885	Passfeder	Feather key
8	506 093 0	1	15x1	DIN 471	Sicherungsring	Circlip
10	576 051 0	1			Lüfterrad	Fan wheel
12	567 344 0	1			Lüfterhaube	Fan cowling
14	561 012 0	1	20x35x7	4)	Wellendichtring	Shaft seal
15	560 091 0	1	6204-2RS	DIN 625	Rillenkugellager	Grooved ball bearing
18	560 017 0	1	6202-2RS	DIN 625	Rillenkugellager	Grooved ball bearing
21	567 108 0	1	PME400	5)	Gleichrichter	Rectifier
	567 190 0	1	PMB400	6)		
22	570 076 0	1			Klemmenkasten	Terminal box
23	567 347 0	1			Klemmenkastendeckel	Terminal box lid
25	500 231 0	4	M6x20	ISO 4762-8.8	Zyl-Schraube	Socket head cap screw
26	506 838 0	4	S6		Sicherungsscheibe	Lock washer
28	515 020 0	1	130x2	SF 1.	Runddichtring	Round sealing ring
	515 953 0	1	70x2	SF 25; SA-C .7		

- 2) Spulenspannung
- 3) Betriebsspannung Motor
- 4) nur austauschbar bei Z 6 - 11, d < 20mm
- 5) Nicht für Motorspannungen 190...210V/60Hz
- 6) Nur für Motorspannungen 190...210V/60Hz

- 2) Coil voltage
- 3) Operating voltage motor
- 4) Only replaceable at Z 6 - 11, d < 20mm
- 5) Not for supply voltage 190...210V/60Hz
- 6) Only for supply voltage 190...210V/60Hz



8/2F13
SF ... 133



Bitte immer die Fabrik-Nr. des Hebezeuges angeben.

Please always state hoist serial number.

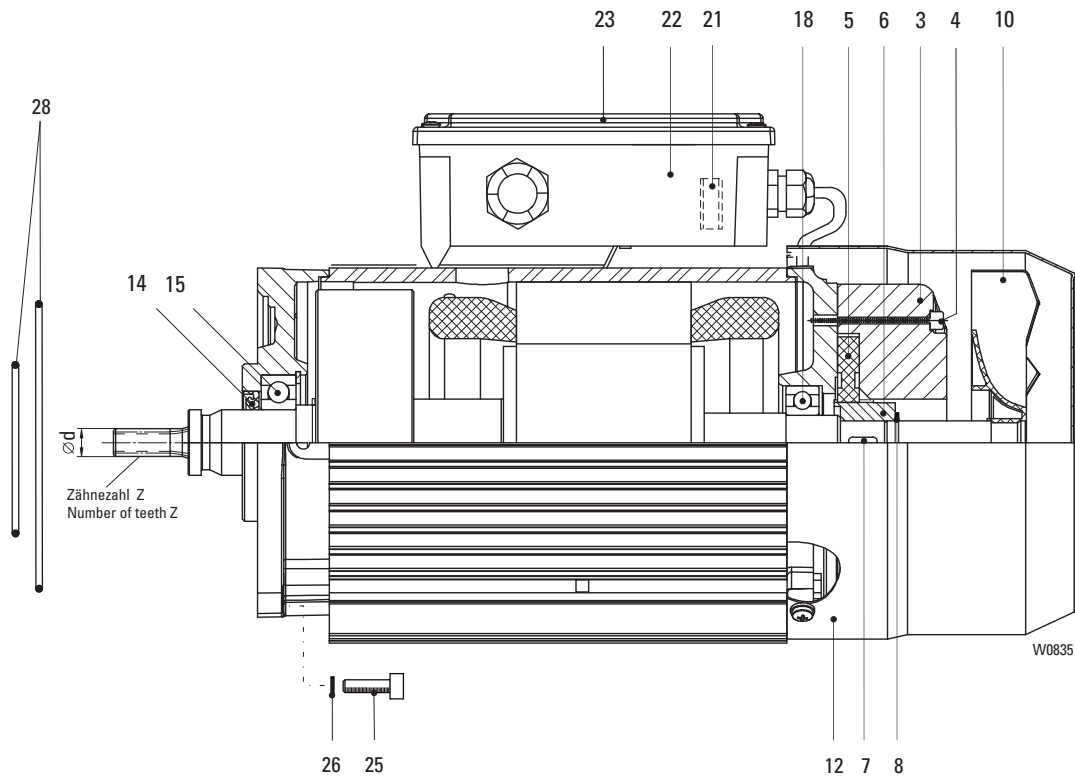
Pos	Teil-Nummer Part-Number	Stück Piece	Beschreibung Description	Benennung	Designation	
	1	(Pos.1-23)	Motor kompl.	Motor complete	
3	567 135 0	1	104 - 120V	2) 190 - 460V 50Hz	3) Bremse	Brake
	567 188 0	1	130 - 150V	2) 480 - 525V 50Hz	3)	
	567 189 0	1	156 - 180V	2) 575 - 720V 50Hz	3)	
4	502 942 0	3	M4x45	ISO 4762	Zyl-Schraube	Socket head cap screw
5	567 100 0	1	Gr.08		Bremsrotor	Brake rotor
6	567 349 0	1			Nabe	Hub
7	537 011 0	1	5x5x16	DIN 6885	Passfeder	Feather key
8	506 093 0	1	15x1	DIN 471	Sicherungsring	Circlip
10	576 051 0	1			Lüfterrad	Fan wheel
12	567 344 0	1			Lüfterhaube	Fan cowling
14	561 012 0	1	20x35x7	4)	Wellendichtring	Shaft seal
15	560 091 0	1	6204-2RS	DIN 625	Rillenkugellager	Grooved ball bearing
18	560 017 0	1	6202-2RS	DIN 625	Rillenkugellager	Grooved ball bearing
21	567 108 0	1	PME400	5)	Gleichrichter	Rectifier
	567 190 0	1	PMB400	6)		
22	570 076 0	1			Klemmenkasten	Terminal box
23	567 347 0	1			Klemmenkastendeckel	Terminal box cover
25	500 231 0	4	M6x20	ISO 4762-8.8	Zyl-Schraube	Socket head cap screw
26	506 838 0	4	S6		Sicherungsscheibe	Lock washer
28	515 020 0	1	130x2	SF1.	Runddichtring	Round sealing ring
	515 953 0	1	70x2	SF25; SF35; SA-C.7		

- 2) Spulenspannung
- 3) Betriebsspannung Motor
- 4) nur austauschbar bei Z 7 - 11, d < 20mm
- 5) Nicht für Motorspannungen 190...210V/60Hz
- 6) Nur für Motorspannungen 190...210V/60Hz

- 2) Coil voltage
- 3) Operating voltage motor
- 4) Only replaceable at Z 7 - 11, d < 20mm
- 5) Not for supply voltage 190...210V/60Hz
- 6) Only for supply voltage 190...210V/60Hz



8/2F31
SF ... 313



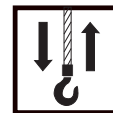
Bitte immer die Fabrik-Nr. des Hebezeuges angeben.

Please always state hoist serial number.

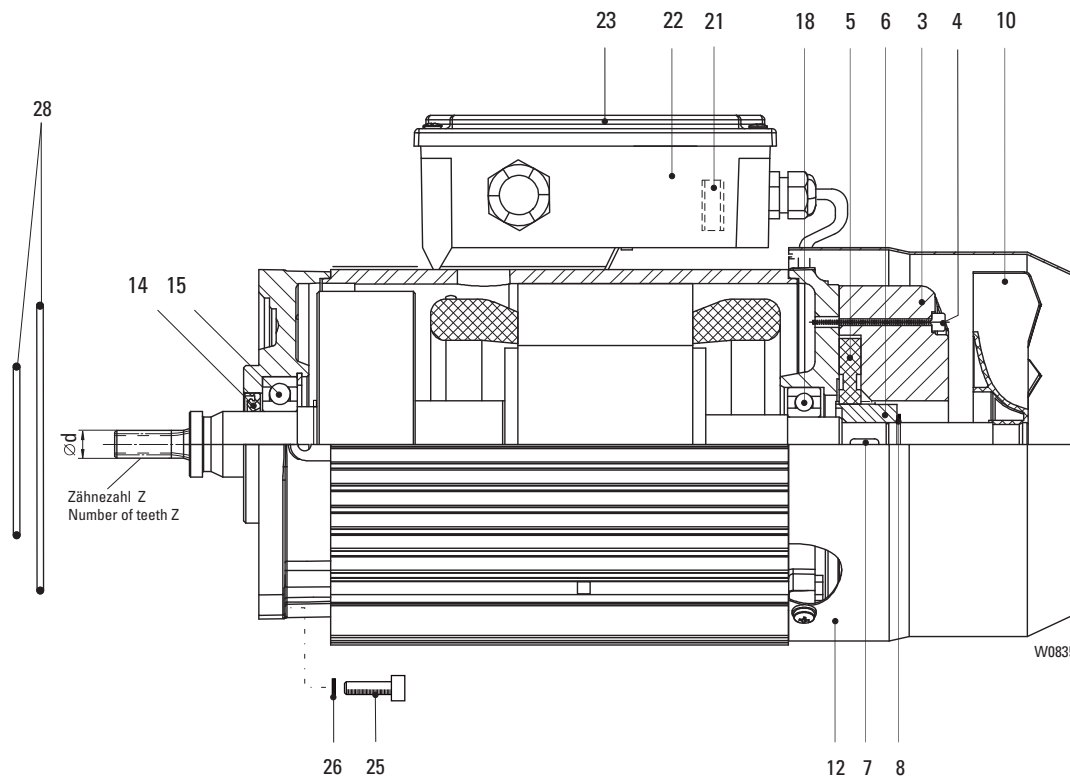
Pos	Teil-Nummer Part-Number	Stück Piece	Beschreibung Description	Benennung Designation
	1	(Pos.1-23)	Motor kompl. / Motor complete
3	567 128 0	1	104 - 120V 2) 190 - 460V 50Hz 3)	Bremse / Brake
	567 129 0	1	130 - 150V 2) 480 - 525V 50Hz 3)	
	567 130 0	1	156 - 180V 2) 575 - 720V 50Hz 3)	
4	500 389 0	3	M6x55	Zyl-Schraube / Socket head cap screw
5	567 360 0	1		Bremsrotor / Brake rotor
6	567 362 0	1		Nabe / Hub
7	537 008 0	1	6x6x16	Passfeder / Feather key
8	506 095 0	1	20x1,2	Sicherungsring / Circlip
10	576 052 0	1		Lüfterrad / Fan wheel
12	567 345 0	1		Lüfterhaube / Fan cowling
14	561 053 0	1	30x47x7	Wellendichtring / Shaft seal
15	560 089 0	1	6206-2Z C3	Rillenkugellager / Grooved ball bearing
18	560 096 0	1	6205-2Z C3	Rillenkugellager / Grooved ball bearing
21	567 108 0	1	PME400	Gleichrichter / Rectifier
	567 190 0	1	PMB400	
22	570 077 0	1		Klemmenkasten / Terminal box
23	567 348 0	1		Klemmenkastendeckel / Terminal box cover
25	500 148 0	4	M10x25 SF., SA-C ISO 4762-8.8	Zyl-Schraube / Socket head cap screw
	500 236 0	4	M10x30 SF 25 DIN 912-8.8	
26	506 840 0	4	S10	Sicherungsscheibe / Lock washer
28	515 020 0	1	130x2 SF1.	Runddichtring / Round sealing ring
	515 953 0	1	70x2 SF25; SF35; SA-C.7	

- 2) Spulenspannung
- 3) Betriebsspannung Motor
- 4) nur austauschbar bei Z 9 - 11, d < 30mm
- 5) Nicht für Motorspannungen 190...210V/60Hz
- 6) Nur für Motorspannungen 190...210V/60Hz

- 2) Coil voltage
- 3) Operating voltage motor
- 4) Only replaceable at Z 9 - 11, d < 30mm
- 5) Not for supply voltage 190...210V/60Hz
- 6) Only for supply voltage 190...210V/60Hz



8/2F42
SF ... 423



Bitte immer die Fabrik-Nr. des Hebezeuges angeben.

Please always state hoist serial number.

Pos	Teil-Nummer Part-Number	Stück Piece	Beschreibung Description	Benennung Designation	Designation	
	1	(Pos. 1-23)	Motor kompl.	Motor complete	
3	567 131 0	1	104 - 120V	2) 190 - 460V 50Hz	3) Bremse	Brake
	567 132 0	1	130 - 150V	2) 480 - 525V 50Hz	3)	
	567 133 0	1	156 - 180V	2) 575 - 720V 50Hz	3)	
4	500 389 0	3	M6x55	ISO 4762	Zyl-Schraube	Socket head cap screw
5	567 360 0	1			Bremsrotor	Brake rotor
6	567 362 0	1			Nabe	Hub
7	537 008 0	1	6x6x16	DIN 6885	Passfeder	Feather key
8	506 095 0	1	20x1,2	DIN 471	Sicherungsring	Circlip
10	576 052 0	1			Lüfterrad	Fan wheel
12	567 345 0	1			Lüfterhaube	Fan cowling
14	561 053 0	1	30x47x7	4)	Wellendichtring	Shaft seal
15	560 089 0	1	6206-2Z C3	DIN 625	Rillenkugellager	Grooved ball bearing
18	560 096 0	1	6205-2Z C3	DIN 625	Rillenkugellager	Grooved ball bearing
21	567 108 0	1	PME400	5)	Gleichrichter	Rectifier
	567 190 0	1	PMB400	6)		
22	570 077 0	1			Klemmenkasten	Terminal box
23	567 348 0	1			Klemmenkastendeckel	Terminal box cover
25	500 148 0	4	M10x25	SF 35; SA-C ISO 4762-8.8	Zyl-Schraube	Socket head cap screw
	500 236 0	4	M10x30	SF 25 DIN 912-8.8		
26	506 840 0	4	S10		Sicherungsscheibe	Lock washer
28	515 953 0	1	70x2	SF25; SF35; SA-C.7	Runddichtring	Round sealing ring

2) Spulenspannung

3) Betriebsspannung Motor

4) nur austauschbar bei Z 9 - 11, d < 30mm

5) Nicht für Motorspannungen 190...210V/60Hz

6) Nur für Motorspannungen 190...210V/60Hz

2) Coil voltage

3) Operating voltage motor

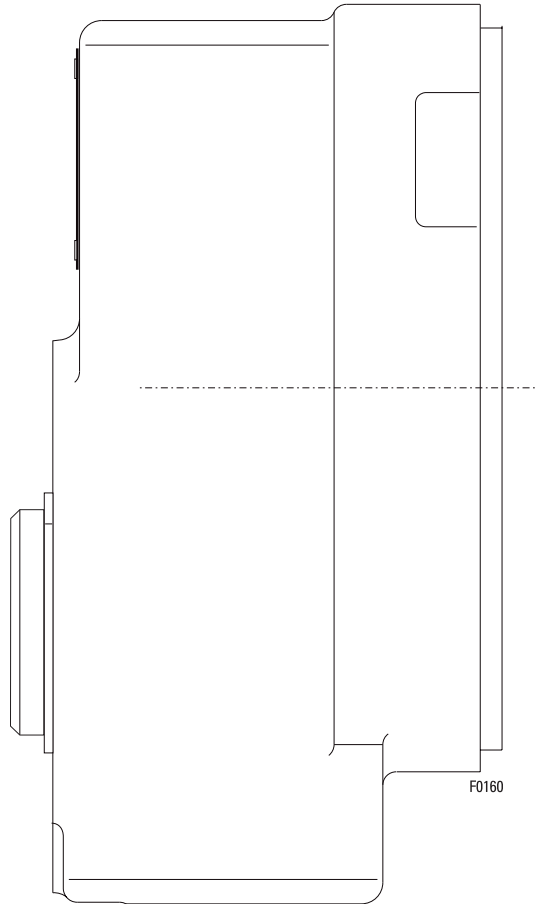
4) Only replaceable at Z 9 - 11, d < 30mm

5) Not for supply voltage 190...210V/60Hz

6) Only for supply voltage 190...210V/60Hz



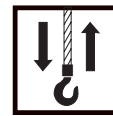
SF 17 1..



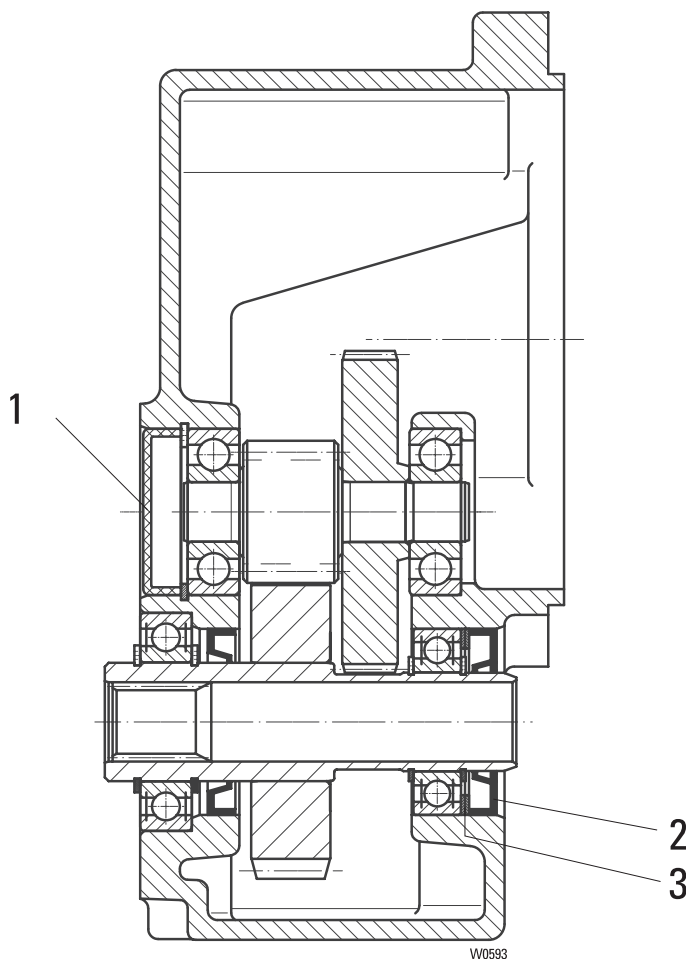
Pos	Teil-Nummer Part-Number	Stück Piece	Beschreibung Description	Benennung Designation
	21 270 00 30 0	1	SF17 113	Getriebe Gear
	21 270 01 30 0	1	SF17 111	
	21 270 02 30 0	1	SF17 109	
	21 270 03 30 0	1	SF17 107	

Getriebe nur komplett lieferbar.
 Ohne Getriebeöl: Erforderliche Menge siehe Betriebsanleitung

Gear only available as complete unit.
 Without gear oil: amount required see operating instruction



SF 17 2..



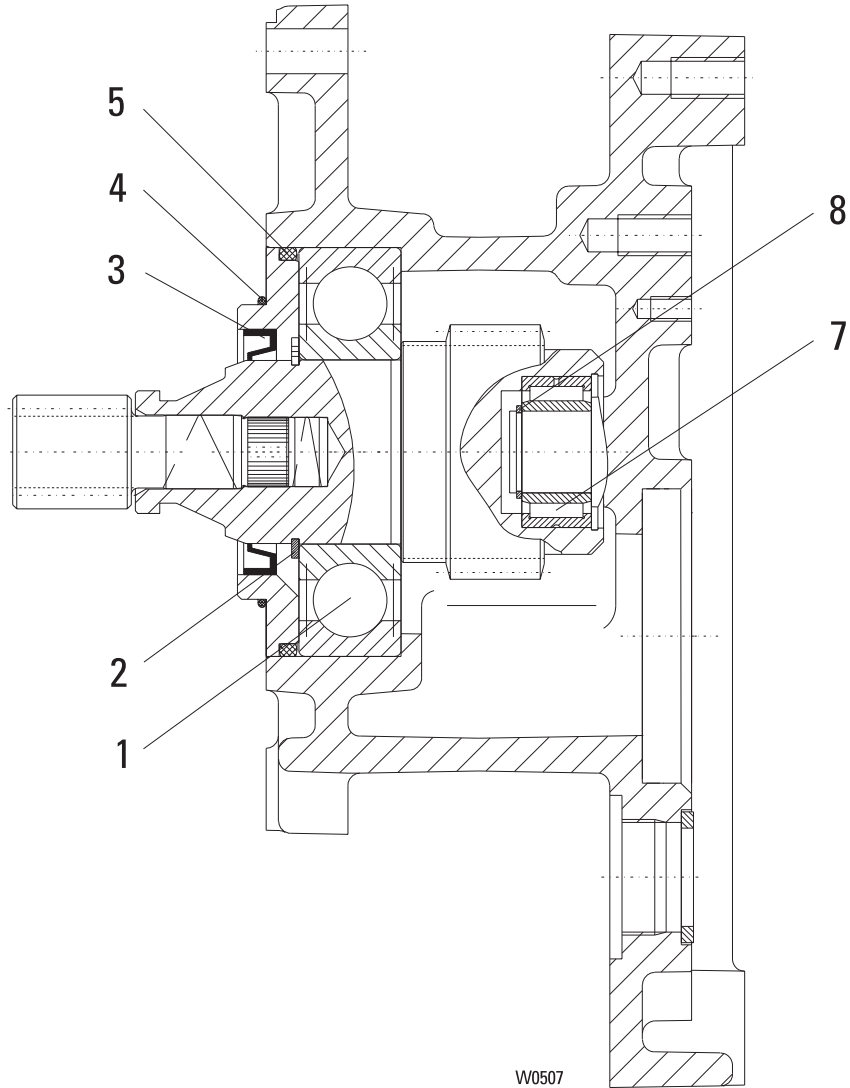
Pos	Teil-Nummer Part-Number	Stück Piece	Beschreibung Description	Benennung	Designation
	21 270 04 30 0	1	SF17 219 1)	Getriebe	Gear
	21 270 05 30 0	1	SF17 217 1)		
	21 270 06 30 0	1	SF17 215 1)		
	21 270 07 30 0	1	SF17 213 1)		
	21 270 08 30 0	1	SF17 211 1)		
	21 270 09 30 0	1	SF17 209 1)		
	21 270 10 30 0	1	SF17 207 1)		
1	518 036 0	1	42x9,5		
2	561 120 0	1	25x47x7	Wellendichtring	Shaft seal
3	507 876 0	2	37x47x1	Passscheibe	Adjusting washer

1) Getriebe bis auf gekennzeichnete Teile nur komplett lieferbar.
Ohne Getriebeöl: Erforderliche Menge siehe Betriebsanleitung

1) Gear only available as complete unit except the signed parts
Without gear oil: amount required see operating instruction.

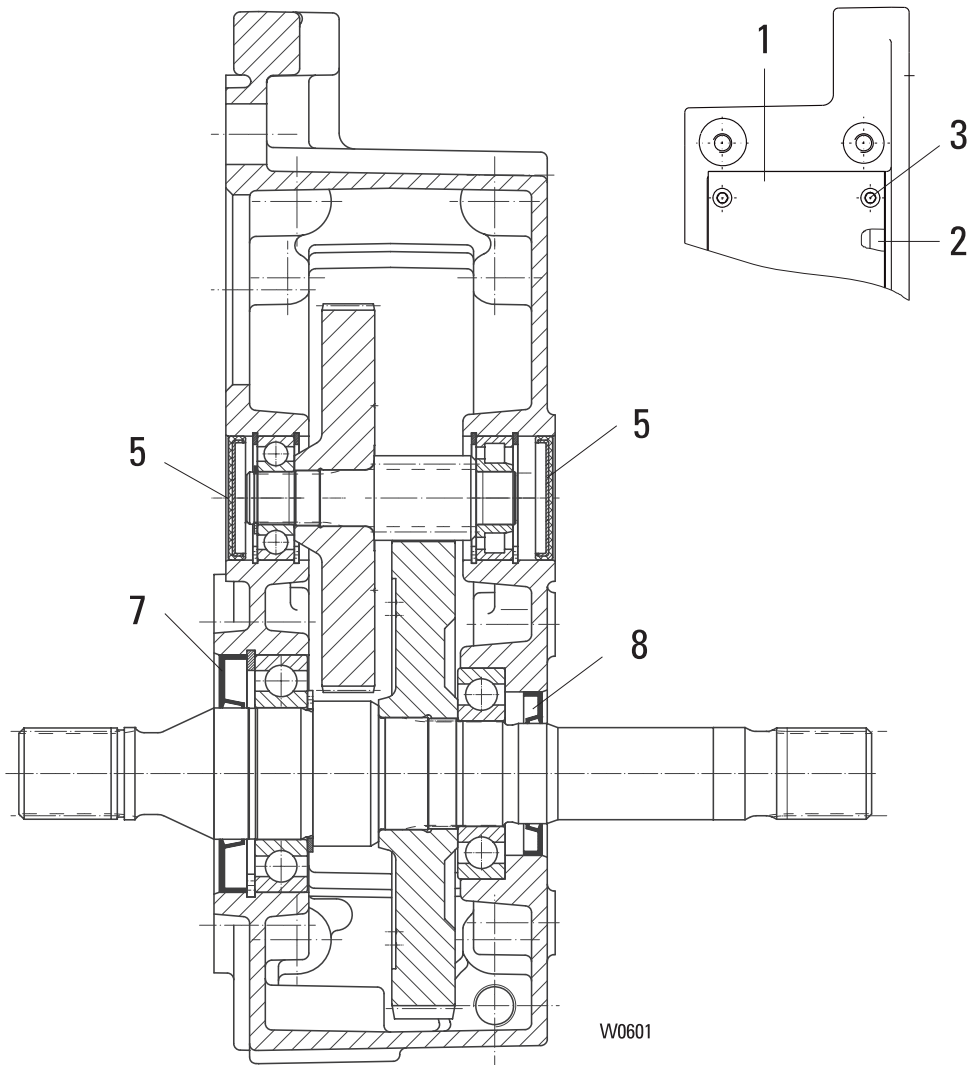


SF 35 83.



Pos	Teil-Nummer Part-Number	Stück Piece	Beschreibung Description	Benennung	Designation
	24 270 40 30 0	1	SF 35 836	Zwischengetriebe	Intermediate gear
	24 270 37 30 0	1	SF 35 834		
		1	SF 35 832		
1	560 829 0	1	6309-27	Rillenkugellager	Grooved ball bearing
2	506 101 0	1	45x1,75	Sicherungsring	Locking ring
3	561 026 0	1	45x60x8 NB	Wellendichtring	Shaft seal
4	515 953 0	1	70x2	Runddichtring	Round sealing ring
5	515 970 0	1	90x4	Runddichtring	Round sealing ring
7	560 995 0	1	NA 4904	Nadellager	needle roller bearing
8	507 122 0	1	SW 20	Sprengtring	Circlip

SF 35 ...



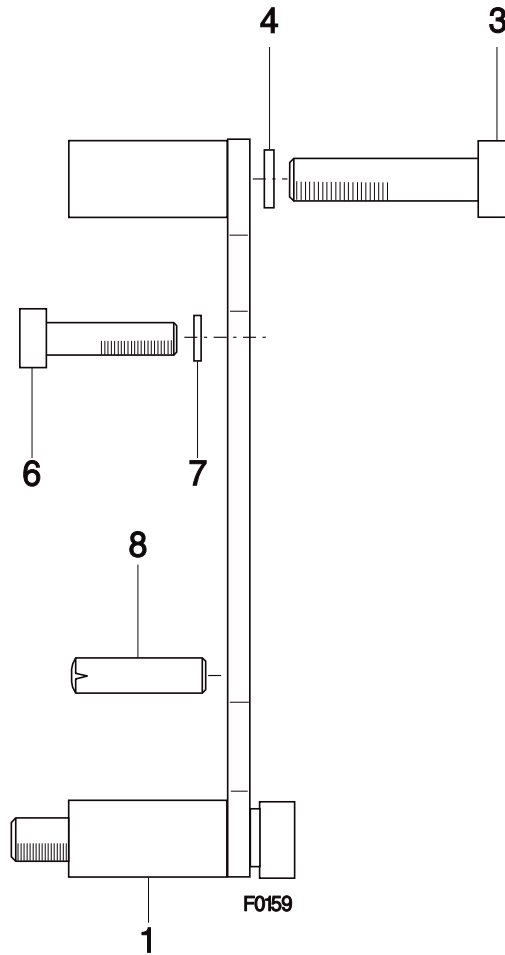
Pos	Teil-Nummer Part-Number	Stück Piece	Beschreibung Description	Benennung	Designation
	23 270 10 30 0	1	SF 35 230	Getriebe	Gear
		1	SF 35 836		
	23 270 11 30 0	1	SF 35 228		
		1	SF 35 834		
	23 270 12 30 0	1	SF 35 226		
		1	SF 35 832		
	23 270 13 30 0	1	SF 35 224		
	23 270 14 30 0	1	SF 35 222		
	23 270 15 30 0	1	SF 35 220		
1	23 273 00 96 0	1			
2	23 273 00 95 0	1		Dichtung	Seal
3	500 810 0	8	M6x16 DIN 6912-8.8	Zyl-Schraube	Socket head cap screw
5	518 041 0	1	47x6,5	Verschlusskappe	End cap
7	561 126 0	1	AS50x90x10	Wellendichtring	Shaft seal
8	561 125 0	1	AS38x62x7	Wellendichtring	Shaft seal

1) Getriebe bis auf gekennzeichnete Teile nur komplett lieferbar.
Ohne Getriebeöl: Erforderliche Menge siehe Betriebsanleitung

1) Gear only available as complete unit except the signed parts
Without gear oil: amount required see operating instruction.

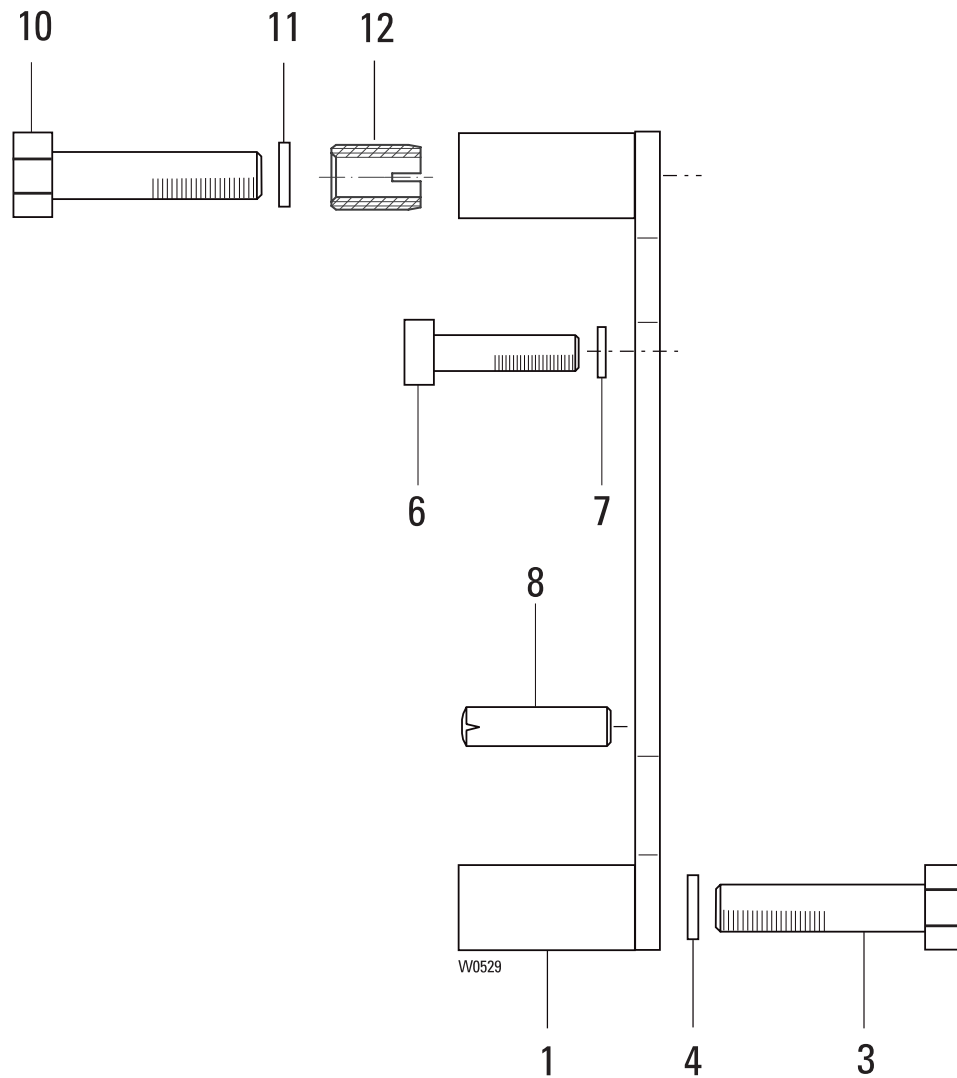


SF 17



Pos	Teil-Nummer Part-Number	Stück Piece	Beschreibung Description	Benennung Designation
1	21 270 01 22 0	1	SF1 (Pos.3-8)	Drehmomentstütze Torque support
3	500 980 0	4	M8x45 DIN 912-8.8	Zyl-Schraube Socket head cap screw
4	506 839 0	4	S8	Sicherungsscheibe Locking disc
6	500 144 0	4	M8x16 DIN 912-8.8	Zyl-Schraube Socket head screw
7	506 839 0	4	S8	Sicherungsscheibe Locking disc
8	504 960 0	2	8m6x24 DIN 7	Zyl-Stift Pin

SF 35



Pos	Teil-Nummer Part-Number	Stück Piece	Beschreibung Description	Benennung	Designation
1	23 270 05 22 0	1	(Pos.3-12)	Dehmomentstütze	Torque support
3	500 208 0	2	M12x65	Skf-Schraube	Hexagon head cap screw
4	507 104 0	2	SKM12	Sperrkantscheibe	Lock washer
6	500 148 0	4	M10x25	Zyl-Schraube	Socket head cap screw
7	506 840 0	4	S10	Sicherungsscheibe	Locking disc
8	504 035 0	2	10m6x28	Zyl-Stift	Pin
10	500 303 0	2	M12x40	Skf-Schraube	Hexagon head cap screw
11	507 104 0	2	SKM12	Sperrkantscheibe	Lock washer
12	526 000 0	2	M12x22	Ensat	Ensat



Originalteile
Original parts
SH 6 ex Zone 22





STAHL CraneSystems all over the world



Germany



Berlin		+49 3322 240170	+49 3322 240172	info.berlin@stahlcranes.com
Düsseldorf		+49 211 970 04-0	+49 211 97004-50	info.duesseldorf@stahlcranes.com
Frankfurt		+49 6172 17728-0	+49 6172 17728-30	info.frankfurt@stahlcranes.com
Hamburg		+49 4191 50710-0	+49 4191 50710-29	info.hamburg@stahlcranes.com
Hannover		+49 511 90198-0	+49 511 90198-88	info.hannover@stahlcranes.com
Leipzig		+49 341 46277-33	+49 341 46277-49	info.leipzig@stahlcranes.com
München		+49 89 329542-0	+49 89 329542-31	info.muenchen@stahlcranes.com
Saarbrücken		+49 6894 59084-78	+49 6894 59084-10	info.saarbruecken@stahlcranes.com
Stuttgart		+49 711 4094-411	+49 711 4094-365	info.stuttgart@stahlcranes.com

Europe



Austria	Steyregg	+43 732 641111-0	+43 732 641111-33	office@stahlcranes.at
France	Paris	+33 1 39985060	+33 1 34111818	info@stahlcranes.fr
Great Britain	Birmingham	+44 121 7676414	+44 121 7676490	info@stahlcranes.co.uk
Italy	S. Colombano	+39 0185 358391	+39 0185 358219	info@stahlcranes.it
Netherlands	EL Haarlem	+31 23 51252-20	+31 23 51252-23	info@stahlcranes.nl
Portugal	Lissabon	+351 21 44471-61	+351 21 44471-69	ferrometal@ferrometal.pt
Spain	Madrid	+34 91 484-0865	+34 91 490-5143	info@stahlcranes.es
Switzerland	Frick	+41 62 82513-80	+41 62 82513-81	info@stahlcranes.ch

America/Asia



China	Shanghai	+86 21 6257 2211	+86 21 6254 1907	victor.low@stahlcranes.cn
India	Chennai	+91 44 4352-3955	+91 44 4352-3957	anand@rstahl.net
Singapore	Singapore	+65 6271 2220	+65 6377 1555	sales@stahlcranes.sg
U.A.E.	Dubai	+971 4 805-3700	+971 4 805-3701	info@stahlcranes.ae
USA	Charleston, SC	+1 843 767-1951	+1 843 767-4366	sales@stahlcranes.us

Sales Partners

Europe	Belgium – Bulgaria – Croatia – Denmark – Finland – France – Hungary – Netherlands – Norway Poland – Romania – Serbia & Montenegro – Sweden – Slovakia – Slovenia – Czech Republic – Turkey
America	Argentina – Brasil – Canada – Chile – Columbia – Ecuador – El Salvador – Mexico Peru – Uruguay – Venezuela
Asia-Pacific	Australia – Hong Kong – India – Indonesia – Korea – Malaysia Pakistan – Singapore – Taiwan – Thailand – Vietnam
Africa	Egypt – South Africa
Middle East	Iran – Israel – Lebanon

STAHL CraneSystems GmbH, Daimlerstraße 6, 74653 Künzelsau, Germany
Tel. +49 7940 128-0, Fax +49 7940 55665, info@stahlcranes.com