

TK



Superkurze Katze
Extremely Short Headroom Trolley

Originalteileliste
Original parts list





Originalteile
Original parts
TK

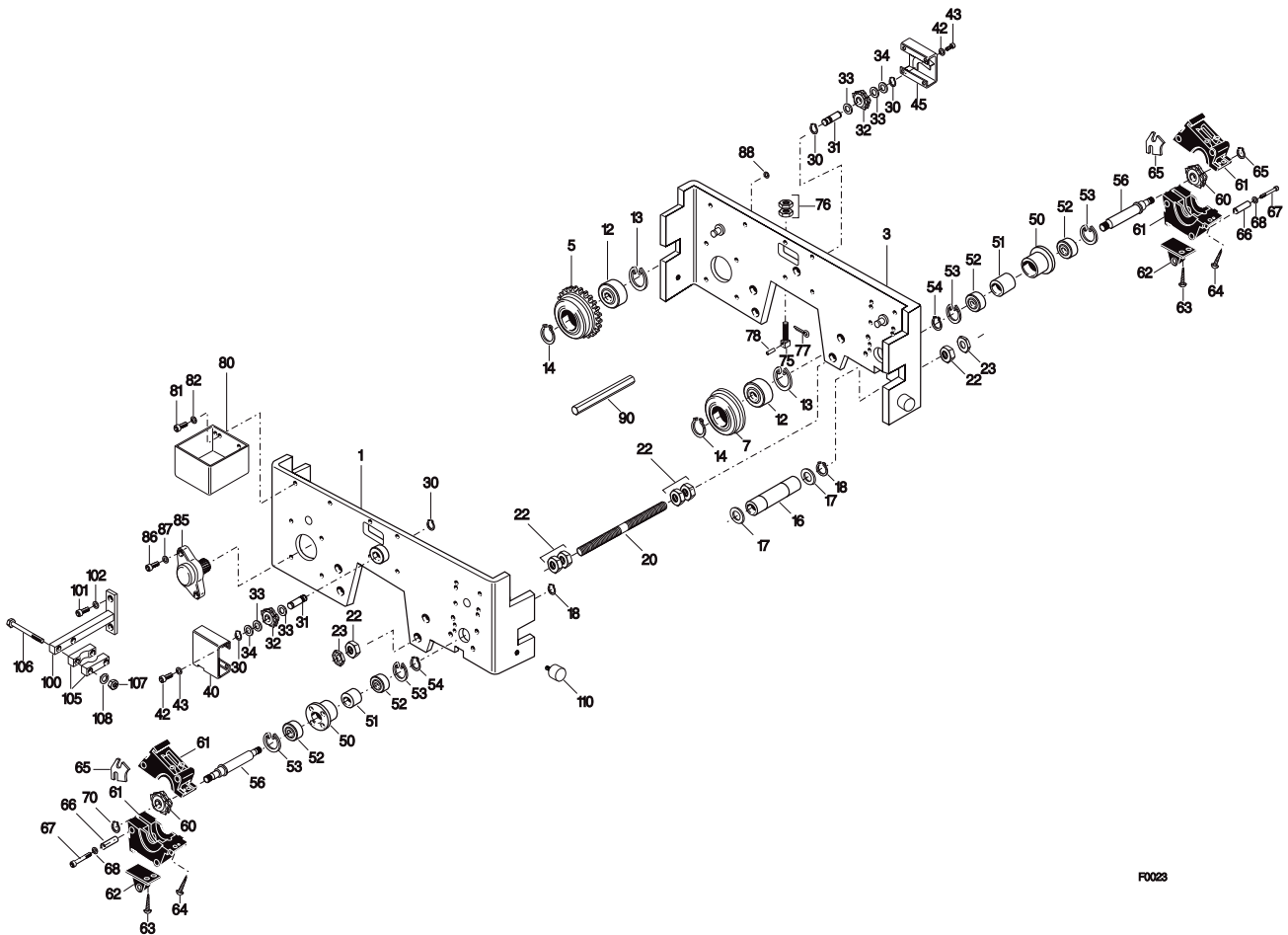


Austausch und Reparaturen nur von geschultem Personal ausführen lassen.

Replacement and repairs may only be carried out by trained personnel.

Die Angaben in der Spalte "Benennung" dienen nur internen Vorgängen.

The information in the column "Designation" is only for internal use.



F0023

Pos	Teil-Nummer Part-Number	Stück Piece	Beschreibung Description	Benennung Designation	Designation	
1	33 240 08 25 0	1		Fahrwerkschild	Carriage side plate	
3	33 240 07 25 0	1		Fahrwerkschild	Carriage side plate	
5	03 250 00 40 0	2	A80	Laufrolle	Wheel	
7	03 250 00 41 0	x)	B80	Laufrolle	Wheel	
12	560 032 0	4	6204-2Z	Rillenkugellager	Grooved ball bearing	
13	506 106 0	4	47x1,75	Sicherungsring	Locking ring	
14	506 095 0	4	20x1,2	Sicherungsring	Locking ring	
16	33 240 00 38 0	1	1)	58 mm-82 mm	Kupplungshülse	Coupling bushing
	33 240 01 38 0	1	1)	90 mm-119 mm		
	33 240 02 38 0	1	1)	125 mm-149 mm		
	33 240 03 38 0	1	1)	155 mm-190 mm		
	33 240 04 38 0	1	1)	200 mm-220 mm		
	33 240 05 38 0	1	1)	240 mm-260 mm		
	33 240 06 38 0	1	1)	280 mm-300 mm		
17	507 868 0	x)	14x20x1	Paßscheibe	Adjusting washer	
18	506 890 0	2	14x1	Sicherungsring	Locking ring	
20	33 245 10 01 0	4	1)	58 mm-135 mm	Aufhängebolzen	Suspension bolt
	33 245 11 01 0	4	1)	137 mm-210 mm		
	33 245 12 01 0	4	1)	220 mm-300 mm		
22	506 357 0	24	M16	Skt-Mutter	Hexagonal nut	
23	506 210 0	8	M16	Sicherungsmutter	Locking nut	
30	506 094 0	4	16x1	Sicherungsring	Locking ring	
31	33 242 02 14 0	2		Achse	Axle	
32	32 240 00 53 0	2		Kettenrolle	Chain pulley	



Pos	Teil-Nummer Part-Number	Stück Piece	Beschreibung Description	Benennung Designation	Designation
33	561 068 0	4		Anlaufscheibe	Disc
34	507 003 0	2	16x22x1,5 DIN 988	Stützscheibe	Supporting ring
40	33 240 02 42 0	1		Schutzblech	Protectiv plate
42	500 230 0	6	M6x12 DIN 912-8.8	Zyl-Schraube	Socket head cap screw
43	506 335 0	6	6 DIN 7980	Federring	Sprind washer
45	33 240 03 42 0	1		Schutzblech	Protectiv plate
50	33 242 00 12 0	2		Lagerbuchse	Bearing bushing
51	33 242 07 51 0	2		Buchse	Bushing
52	560 852 0	4	6003-2RS DIN 625	Rillenkugellager	Grooved ball bearing
53	506 261 0	4	35x1,5 DIN 472	Sicherungsring	Locking ring
54	506 386 0	2	17x1 DIN 471	Sicherungsring	Locking ring
56	32 323 08 23 0	2		Antriebswelle	Drive shaft
60	32 324 00 16 0	2		Kettenuß	Chain sprocket
61	32 324 00 30 0	4		Kettenführung	Chain guide
62	32 322 00 63 0	2		Aufhängestück	Suspension part
63	505 938 0	2	M5x12	Senkschraube	Countersunk screw
64	505 937 0	2	M4x10	Senkschraube	Countersunk screw
65	32 324 00 44 0	2		Auswerfer	Ejector
66	32 324 00 51 0	8		Distanzrohr	Spreader tube
67	501 093 0	8	M6x50 DIN 912-8.8	Zyl-Schraube	Socket head cap screw
68	507 054 0	8	A6,5 DIN 6902	Scheibe	Disc
70	506 890 0	2	14x1 DIN 471	Sicherungsring	Locking ring
75	33 242 00 90 0	2		Ausgleichsschraube	Balance screw
76	506 550 0	4	M12 DIN 934	Skt-Mutter	Hexagonal nut
77	504 183 0	2	4x20	Splint	Cotter pin
78	32 322 09 92 0	2		Aufhängebolzen	Suspension bolt
80	32 240 01 26 0	1		Gegengewichtskasten	Counter weight balance box
81	500 144 0	2	M8x16 DIN 912-8.8	Zyl-Schraube	Socket head cap screw
82	506 459 0	2	8 DIN 7980	Federring	Spring washer
85	51 250 00 39 0	1	(Pos.86+87)	Flanschlager	Flange bearing
86	500 234 0	2	M8x25 DIN 912-8.8	Zyl-Schraube	Socket head cap screw
87	506 459 0	2	8 DIN 7980	Federring	Spring washer
88	43 342 00 52 0	6		Scheibe	Disc
90	21 253 .. 60 0	1	SW17	Antriebswelle	Drive shaft
100	33 240 00 91 0	1		Befestigungsbügel	Fasten bow
101	500 144 0	2	M8x16 DIN 912-8.8	Zyl-Schraube	Socket head cap screw
102	506 459 0	2	8 DIN 7980	Federring	Spring washer
105	25 339 03 78 0	2		Kabelklemme	Cable clamp
106	500 200 0	2	M8x90 DIN 933-8.8	Skt-Schraube	Hexagon head cap screw
107	506 282 0	2	M8 DIN 934	Skt-Mutter	Hexagonal nut
108	506 459 0	2	8 DIN 7980	Federring	Spring washer
110	32 242 00 81 0	4		Gummipuffer	Rubber buffer

Pos.90

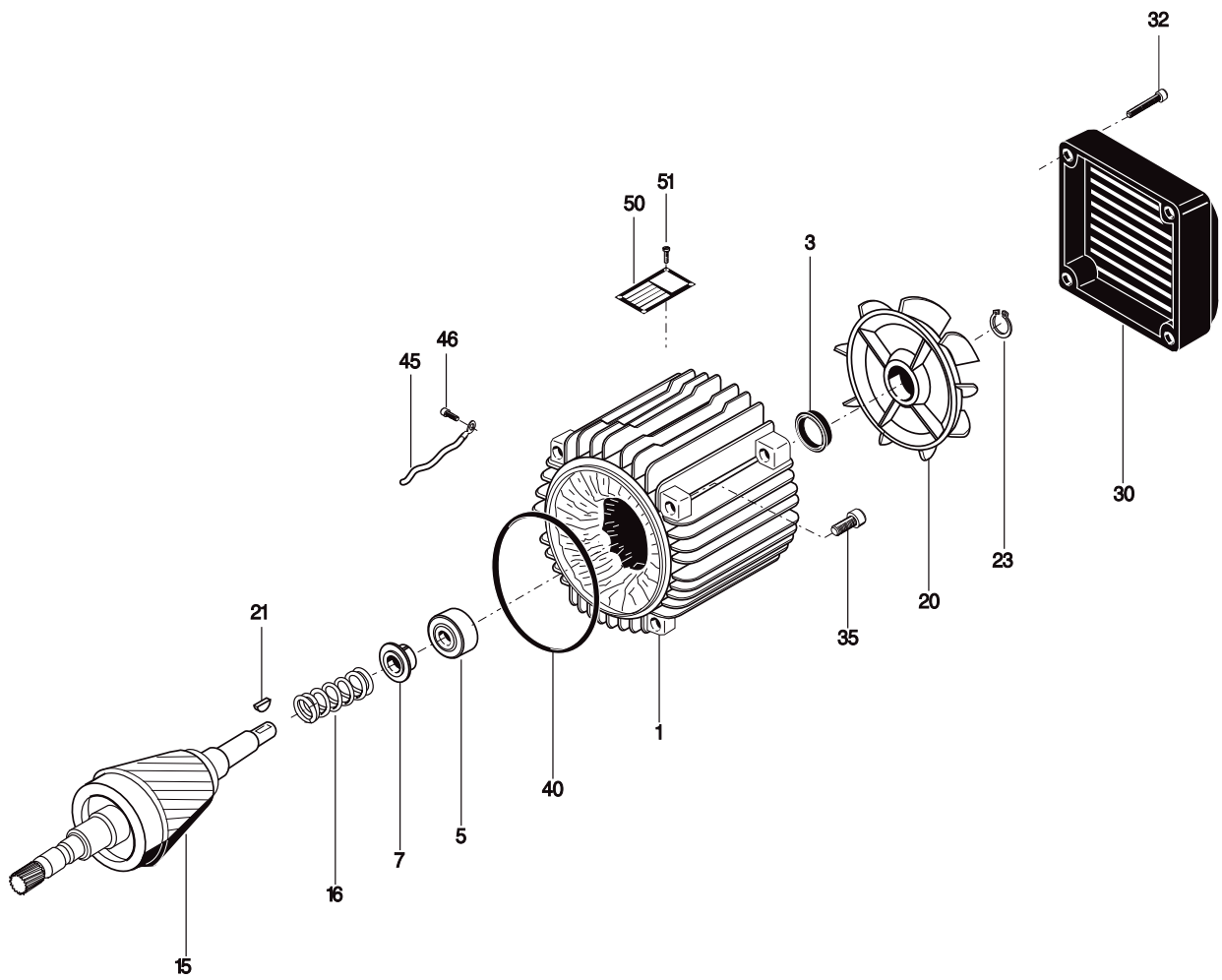
Teilnummer Part-Number	1)	Teilnummer Part-Number	1)
21 253 00 60 0	59 mm	21 253 13 60 0	149 mm-150 mm
21 253 01 60 0	64 mm -66 mm	21 253 14 60 0	155 mm
21 253 02 60 0	73 mm-74 mm	21 253 15 60 0	160 mm-163 mm
21 253 03 60 0	82 mm	21 253 16 60 0	170 mm
21 253 04 60 0	90 mm-91 mm	21 253 17 60 0	180 mm
21 253 05 60 0	98 mm-100 mm	21 253 46 60 0	190 mm
21 253 06 60 0	106 mm	21 253 21 60 0	200 mm
21 253 38 60 0	110 mm	21 253 41 60 0	210 mm
21 253 07 60 0	113 mm	21 253 22 60 0	220 mm
21 253 08 60 0	119 mm-120 mm	21 253 23 60 0	240 mm
21 253 09 60 0	125 mm	21 253 24 60 0	260 mm
21 253 10 60 0	131 mm	21 253 25 60 0	280 mm
21 253 11 60 0	135 mm-137 mm	21 253 26 60 0	300 mm
21 253 12 60 0	140 mm-143 mm		

 1) Flanscbreite
 x) Stückzahl nach Bedarf

 1) Flange width
 x) Quantity as required



Originalteile
Original parts
TK



F0027



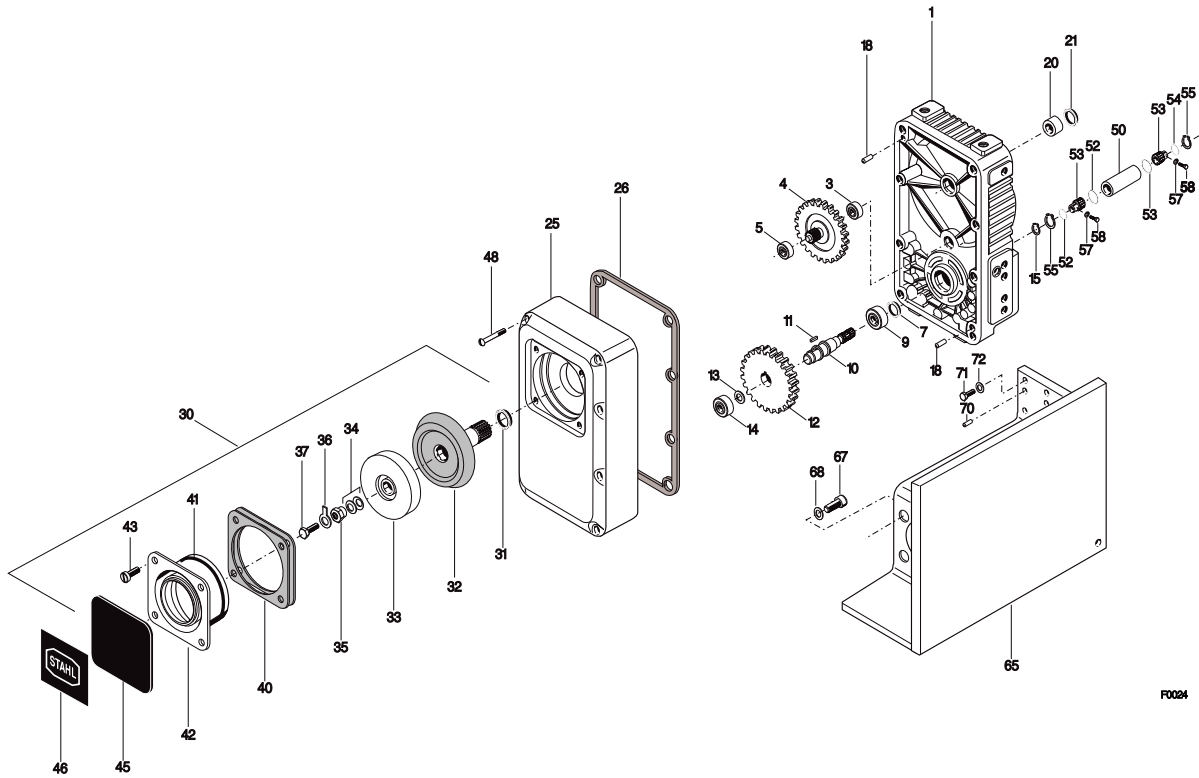
Pos	Teil-Nummer Part-Number	Stück Piece	Beschreibung Description		Benennung	Designation
1	34 330 77 11 9	1	2A04	1)2) (Pos.1-40)	Motor	Motor
	34 330 76 11 9	1	2/8A04	1)2) (Pos.1-40)		
	34 330 89 14 9	1	2A04	1)	Stator	Stator
	34 330 88 14 9	1	2/8A04	1)		
3	561 065 0	1	13x30x8	DIN 3760	Wellendichtring	Shaft seal
5	560 852 0	1	6003-2RS	DIN 625	Rillenkugellager	Grooved ball bearing
7	34 331 01 04 0	1			Lagerbuchse	Bearing bushing
15	34 330 00 13 0	1			Rotor	Rotor
16	34 331 00 94 0	1			Druckfeder	Pressure spring
20	576 038 0	1	V56 R		Lüfterrad	Fan wheel
21	537 965 0	1	4x5	DIN 6888	Scheibenfeder	Woodruf key
23	506 925 0	1	11x1	DIN 471	Sicherungsring	Locking ring
30	34 331 00 40 0	1			Lüfterhaube	Fan cowling
32	505 930 0	4	CM4x35	DIN 7500	Schraube	Screw
35	505 917 0	4	CM5x16	DIN 7500	Schraube	Screw
40	515 998 0	1	116x1,5		Runddichtring	Round sealing ring
45	32 320 00 82 0	1			Litze	Litz
46	505 934 0	1	CM4x6	DIN 7500	Schraube	Screw
50	32 320 07 80 0	1		(Pos.51)	Typenschild	Type plate
51	504 996 0	4	3x8		Halbrundkerbnagel	Grooved drive stud

1) Bitte Betriebsspannung und Frequenz angeben-
2) Ohne Gerätekasten: Gerätekasten siehe Steuerungen

1) Please state operating voltage and frequency
2) Without panel box: Panel box see Controls



Originalteile
Original parts
TK



F0024

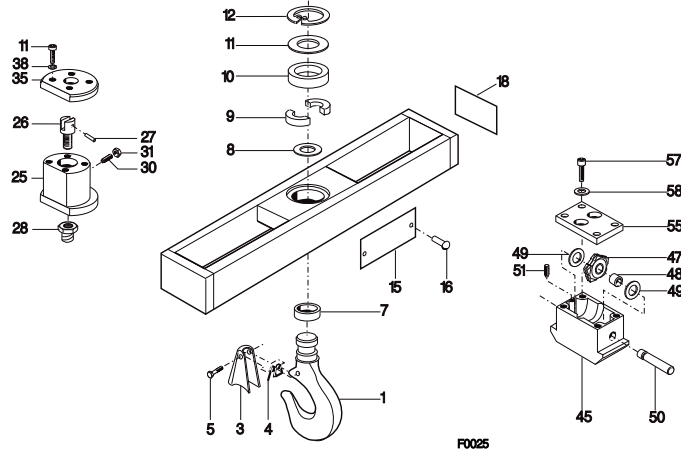
Pos	Teil-Nummer Part-Number	Stück Piece	Beschreibung Description	Benennung	Designation
	32 320 07 30 0	1	T201-16	Getriebe	Gear
	32 320 08 30 0	1	T202-8		
	32 320 09 30 0	1	T202-6		
1	32 320 01 01 0	1		Getriebegehäuse	Gear box
3	560 050 0	1	608-2RS	Rillenkugellager	Grooved ball bearing
4	32 323 08 15 0	1	T201-16	Vorgelege	Reduction gear
	32 323 09 15 0	1	T202-8		
	32 323 07 15 0	1	T202-6		
5	560 050 0	1	608-2RS	Rillenkugellager	Grooved ball bearing
7	561 066 0	1	17x28x5	Wellendichtring	Shaft seal
9	560 852 0	1	66003-2RS	Rillenkugellager	Grooved ball bearing
10	32 323 01 23 0	1		Antriebswelle	Drive shaft
11	537 966 0	1	B6x6x12	Paßfeder	Feather key



Pos	Teil-Nummer Part-Number	Stück Piece	Beschreibung Description		Benennung	Designation
12	32 323 08 11 0	1	T201-16	Z=88	Zahnrad	Gear wheel
	32 323 09 11 0	1	T202-8	Z=99		
	32 323 06 11 0	1	T202-6	Z=102		
13	507 000 0	1	S17x24x1,5	DIN 988	Stützscheibe	Supporting ring
14	560 072 0	1	6002-2RS	DIN 625	Rillenkugellager	Grooved ball bearing
15	506 980 0	1	14x1	DIN 471	Sicherungsring	Locking ring
18	504 806 0	2	5m6x10	DIN 7	Zyl-Stift	Dowel pin
20	561 061 0	1	HK2010		Nadelhülse	Needle bush
21	561 064 0	1	20x30x7	NB	Runddichtring	Round sealing ring
25	32 323 00 02 0	1			Getriebedeckel	Gear cap
26	32 323 00 95 0	1			Dichtung	Seal
30	32 320 90 30 0	1		(Pos.31-45)	Bremsrutschkupplungseinheit	Brake sliding clutch unit
31	561 063 0	1	AS24x32x7	DIN 3760	Wellendichtring	Shaft seal
32	32 320 00 33 0	1			Bremsritzel	Brake pinion
33	32 323 01 53 0	1			Kupplungsscheibe	Clutch disc
34	562 950 0	9	30x17,3x1,2x0,7	DIN 2093	Tellerfeder	Belleville spring washer
35	32 323 01 35 0	1			Druckstück	Thrust collar
36	32 323 00 89 0	1			Sicherungsblech	Locking plate
37	500 420 0	1	M5x10	DIN 933	Skt-Schraube	Hexagon head cap screw
40	32 323 00 52 0	4			Ausgleichsscheibe	Disc
41	515 946 0	1	70x2	NB	Runddichtring	Round sealing ring
42	32 323 00 36 0	1			Bremsflansch	Brake flange
43	505 932 0	4	M5x12		Zyl-Schraube	Socket head cap screw
45	32 323 00 37 0	1			Deckel	Cover
46	03 335 10 43 0	1			Firmenschild	Name plate
48	505 929 0	8	CM5x50		Schraube	Screw
50	33 242 00 35 0			x)	Mitnehmer	Driver
52	515 810 0		32x5	x)	Runddichtring	Round sealing ring
53	33 242 01 34 0			x)	Zahnnahe	Hub
54	506 892 0		S35x45x2,5	x) DIN 988	Stützscheibe	Supporting ring
55	509 099 0		35x1,5	x) DIN 471	Sicherungsring	Locking ring
57	500 227 0		M5x16	x) DIN 912-8.8	Zyl-Schraube	Socket head cap screw
58	506 900 0		5	x) DIN 7980	Federring	Spring washer
65	33 240 10 29 0	1			Befestigungswinkel	Fastening plate
	33 240 11 29 0	1		1)		
67	505 945 0		EM6x20	x) DIN 7500	Zyl-Schraube	Socket head cap screw
68	506 335 0		6	x) DIN 7980	Federring	Spring washer
70	504 120 0		6m6x18	x) DIN 7	Zyl-Stift	Dowel pin
71	500 283 0		M6x16	x) DIN 933	Skt-Schraube	Socket head cap screw
72	506 043 0		6	x) DIN 127	Federring	Spring washer

x) Stückzahl nach Bedarf
1) dargestellt

x) Quantity as required
1) illustrated

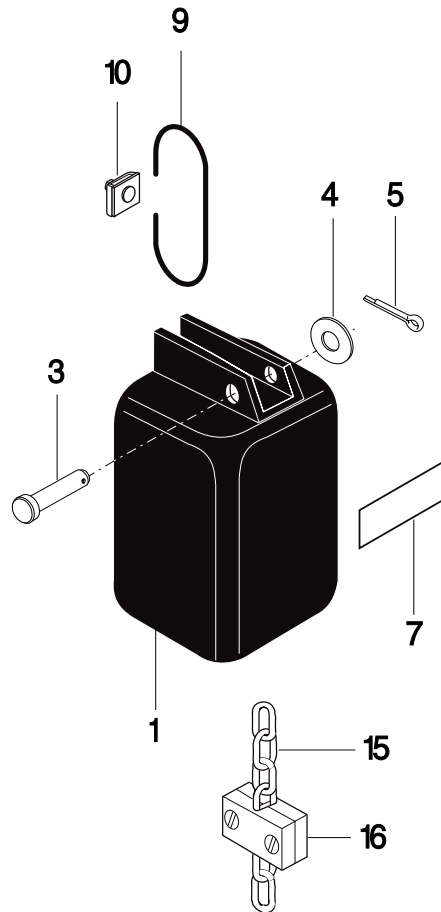


F0025

Pos	Teil-Nummer Part-Number	Stück Piece	Beschreibung Description	Benennung Designation
			2/2-1 (Pos.1-38)	
	32 320 07 59 0	1	58 mm -120 mm 1)	Hakentaverse Hook traverse
	32 320 08 59 0	1	125 mm -200 mm 1)	
	32 320 09 59 0	1	210 mm -300 mm 1)	
			4/2-1 500kg (Pos.1-18,45-58)	
	32 320 03 50 0	1	58 mm - 140 mm 1)	Hakentaverse Hook traverse
	32 320 04 50 0	1	142 mm -210 mm 1)	
	32 320 05 50 0	1	240 mm -300 mm 1)	
			4/2-1 1000kg (Pos.1-18,45-58)	
	32 320 06 50 0	1	58 mm - 140 mm 1)	Hakentaverse Hook traverse
	32 320 07 50 0	1	143 mm -210 mm 1)	
	32 320 08 50 0	1	220 mm -300 mm 1)	
1	32 320 02 52 0	1	RSN 02 500kg (Pos.3-5)	Lasthaken Load hook
	32 320 01 52 0	1	RSN 04 1000kg (Pos.3-5)	
3	521 904 0	1	RSN 02	Sicherungsklappe Safety loop
	521 908 0	1	RSN 04	
4	562 932 0	1	RSN 02	Doppelschenkelfeder Double-leg typ spring
	562 972 0	1	RSN 04	
5	02 325 00 92 0	1	RSN 02	Nietstift Rivet pin
	00 325 03 16 0	1	RSN 04	
7	32 325 00 51 0	1		Buchse Bushing
8	561 099 0	1	WC20DU	Anlaufscheibe Disc
9	32 325 02 56 0	2		Lagerscheibenhälfte Supporting ring
10	32 325 02 15 0	1		Sicherungsring Locking ring
11	32 325 01 37 0	1		Deckel Cover
12	507 097 0	1	50x2 DIN 472	Sicherungsring Locking ring
15	05 335 42 42 0	1	125kg	Traglastschild S.W.L.-sign
	05 335 25 42 0	1	250kg	
	05 335 28 42 0	1	500kg	
	05 335 32 42 0	1	1000kg	
16	507 831 0	4	3x5	Blindniet Blind rivet
18	03 335 08 43 0	2		Firmenschild Name plate
25	32 325 01 10 0	2		Gehäuse Casing
26	32 325 00 90 0	2		Ausgleichsschraube Screw
27	32 322 09 92 0	2		Aufhängebolzen Suspension bolt
28	501 094 0	2	M12	Sicherungsmutter Locking nut
30	503 968 0	2	M6x20 DIN 915	Gewindestift Threaded pin
31	506 281 0	2	M6	Skt-Mutter Hexagonal nut
35	32 320 00 44 0	2		Abdeckplatte Cover plate
37	500 810 0	8	M6x16 DIN 912-8.8	Zyl-Schraube Socket head cap screw
38	506 335 0	8	6 DIN 7980	Federring Spring washer
45	32 325 00 10 0	2		Umlenkrollengehäuse Casing
47	32 240 00 53 0	2		Kettenrolle Chain pulley
48	561 083 0	2	16/18/15	Buchse Bushing
49	561 068 0	4	WC14DU	Anlaufscheibe Disc
50	32 322 00 14 0	2		Achse Axle
51	503 921 0	2	M6x10 DIN 915	Gewindestift Threaded pin
55	32 325 00 57 0	2		Abdeckplatte Cover plate
57	500 810 0	8	M6x16 DIN 912-8.8	Zyl-Schraube Socket head cap screw
58	506 335 0	8	6 DIN 7980	Federring Spring ring

1) Flanschbreite

1) Flange width



F0026

Pos	Teil-Nummer Part-Number	Stück Piece	Beschreibung Description	Benennung Designation
1	32 320 03 26 0 32 320 52 26 0 32 320 53 26 0 32 320 54 26 0		7 m x)1) (Pos.3-7) 7 m x)2) (Pos.3-10) 15 m x)2) (Pos.3-10) 24 m x)2) (Pos.3-10)	Kettenspeicher Chain box
3	32 322 00 92 0	1		Bolzen Bolt
4	506 021 0	1	B8,4	Scheibe Disc
5	504 042 0	1	2x16	Splint Cotter pin
7	02 322 37 42 0 02 322 39 42 0 02 322 29 42 0	1 1 1	7 m 15 m 24 m	Anweisungsschild Information sign
9	330 911 9	1	D2,5	Drahtseil Wire rope
10	517 961 0	1		Simplexklemme Clamp
15	331 952 9		3)	Lastkette Chain
16	32 320 01 27 0	1		Kettenanschlagfuß Chain stop

x) Stückzahl nach Bedarf
1) Kunststoff
2) Stahlblech
3) Bitte Länge angeben

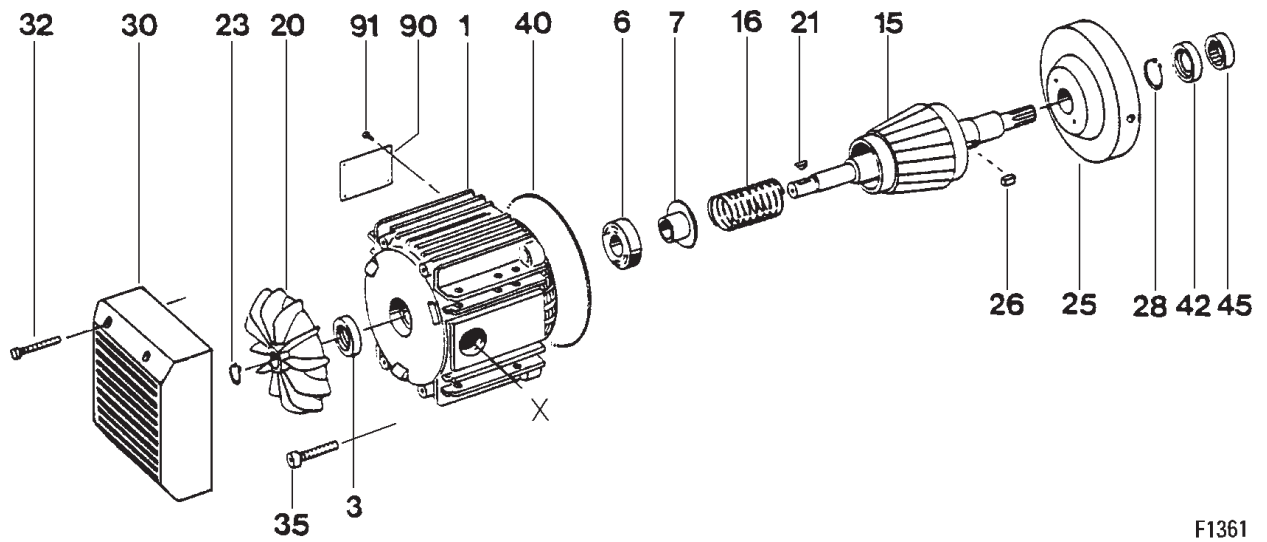
x) Quantity as required
1) Plastic
2) Sheet steel
3) Please state length



Originalteile
Original parts
TK



A04S



F1361



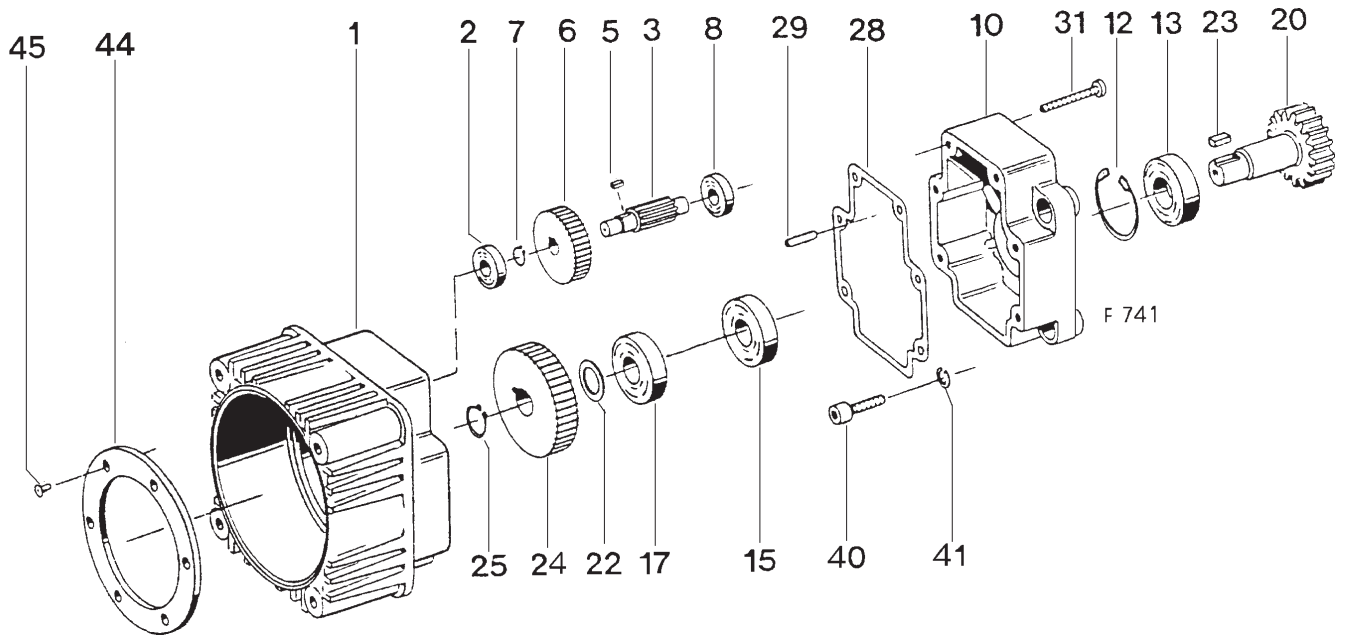
Pos	Teil-Nummer Part-Number	Stück Piece	Beschreibung Description		Benennung	Designation
1	34 330 79 11 9	1	2/A04	1) (Pos.1-45)	Motor	Motor
	34 330 78 11 9	1	2/8A04	1) (Pos.1-45)		
	34 330 05 11 0	1	4/8A04	1) (Pos.1-45)		
	34 330 89 12 9	1	2A04	1)	Stator	Stator
	34 330 88 12 9	1	2/8A04	1)		
	34 330 93 12 0	1	4/8A04	1)		
3	561 065 0	1	13x30x8	DIN 3760	Wellendichtring	Shaft seal
6	560 852 0	1	6003-2RS	DIN 625	Rillenkugellager	Grooved ball bearing
7	34 331 01 04 0	1			Lagerbuchse	Bearing bush
15	34 330 01 13 0	1			Rotor	Rotor
16	34 331 01 94 0	1			Druckfeder	Pressure spring
20	576 038 0	1	V56R		Lüfterrad	Fan wheel
21	537 965 0	1	4x5	DIN 6888	Scheibenfeder	Woodruf key
23	506 925 0	1	11x1	DIN 471	Sicherungsring	Locking ring
25	34 331 00 28 0	1			Schwungscheibe	Disc fly wheel
26	537 948 0	1	B6x6x10	DIN 6885	Paßfeder	Feather key
28	506 096 0	1	22x1,2	DIN 471	Sicherungsring	Locking ring
30	34 331 00 40 0	1			Lüfterhaube	Fan cowling
32	505 930 0	4	CM4x35	DIN 7500	Schraube	Screw
35	505 917 0	4	CM5x16	DIN 7500	Schraube	Screw
40	515 998 0	1	116x1,5		Runddichtring	Rond sealing ring
42	561 064 0	1	20x30x7	DIN 3760	Wellendichtring	Shaft seal
45	561 061 0	1	HK2010		Nadelhülse	Needle bush
90	51 250 00 80 0	1		(Pos.91)	Typenschild	Type plate
91	507 870 0	4	3,2x7,9		Blindniet	Blind rivet

1) Bitte Betriebsspannung und Frequenz angeben.
X) Gerätekasten siehe Abschnitt Steuerungen

1) Please state operating voltage and frequency.
X) Control panel see section controls



Originalteile
Original parts
TK



Pos	Teil-Nummer Part-Number	Stück Piece	Beschreibung Description	Benennung Designation
	51 250 22 36 0	1	FU-A 11 .. 00 (Pos.1,10-41)	Getriebe Gear
	51 250 43 36 0	1	FU-A 11 .. 11 (Pos.1-41)	Getriebe Gear
	51 250 44 36 0	1	FU-A 11 .. 13	
	51 250 45 36 0	1	FU-A 11 .. 15	
	51 250 46 36 0	1	FU-A 11 .. 19	
	51 250 47 36 0	1	FU-A 11 .. 22	
	51 250 48 36 0	1	FU-A 11 .. 26	
	51 250 49 36 0	1	FU-A 11 .. 31	
	51 250 50 36 0	1	FU-A 11 .. 35	
	51 250 51 36 0	1	FU-A 11 .. 39	
	51 250 52 36 0	1	FU-A 11 .. 44	
	51 250 20 36 0	1	FU-A 12 .. 00 (Pos.1,10-41)	Getriebe Gear
	51 250 23 36 0	1	FU-A 12 .. 11 (Pos.1-41)	Getriebe Gear
	51 250 24 36 0	1	FU-A 12 .. 13	
	51 250 25 36 0	1	FU-A 12 .. 15	
	51 250 26 36 0	1	FU-A 12 .. 19	
	51 250 27 36 0	1	FU-A 12 .. 22	
	51 250 28 36 0	1	FU-A 12 .. 26	
	51 250 29 36 0	1	FU-A 12 .. 31	
	51 250 30 36 0	1	FU-A 12 .. 35	
	51 250 31 36 0	1	FU-A 12 .. 39	
	51 250 32 36 0	1	FU-A 12 .. 44	
	51 250 18 37 0	1	FU-A 14 .. 00 (Pos.1,10-41)	Getriebe Gear
	51 250 20 37 0		FU-A 14 .. 11 (Pos.1,10-41)	Getriebe Gear
	51 250 21 37 0		FU-A 14 .. 13	
	51 250 22 37 0		FU-A 14 .. 15	
	51 250 17 37 0		FU-A 14 .. 19	
	51 250 23 37 0		FU-A 14 .. 22	
	51 250 24 37 0		FU-A 14 .. 26	
	51 250 25 37 0		FU-A 14 .. 35	
	51 250 26 37 0		FU-A 14 .. 39	

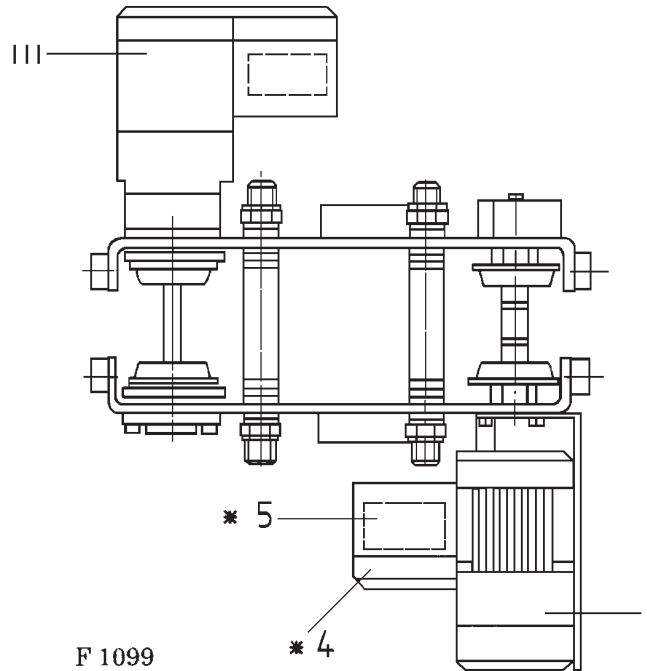
Pos	Teil-Nummer Part-Number	Stück Piece	Beschreibung Description	Benennung Designation	Designation	
1	51 250 80 37 0	1	FU-A 1... 00	(Pos.44+45)	Getriebegehäuse	Gear box
	51 250 81 37 0	1	FU-A 1... ..	(Pos.44+45)		
2	560 029 0	1	6000-2RS	DIN 625	Rillenkugellager	Grooved ball bearing
3	51 253 00 19 0	1	Z=11	FU-A 1... 11	Ritzelwelle	pinion shaft
	51 253 01 19 0	1	Z=13	FU-A 1... 13		
	51 253 02 19 0	1	Z=15	FU-A 1... 15		
	51 253 03 19 0	1	Z=19	FU-A 1... 19		
	51 253 04 19 0	1	Z=22	FU-A 1... 22		
	51 253 05 19 0	1	Z=26	FU-A 1... 26		
	51 253 06 19 0	1	Z=31	FU-A 1... 31		
	51 253 07 19 0	1	Z=35	FU-A 1... 35		
	51 253 08 19 0	1	Z=39	FU-A 1... 39		
	51 253 09 19 0	1	Z=44	FU-A 1... 44		
5	537 964 0	1	B4x4x12	DIN 6885	Paßfeder	Feather key
6	51 253 00 11 0	1	Z=59		Zahnrad	Toothed wheel
7	507 029 0	1	S10x16x1,2	DIN 988	Stützscheibe	Spacer ring
8	560 029 0	1	6000-2RS	DIN 625	Rillenkugellager	Grooved ball bearing
10	51 253 04 02 0	1			Getriebedeckel	Gear cap
12	506 105 0	1	42x1,75	DIN 472	Sicherungsring	Locking ring
13	560 950 0	1	6004-2RS	DIN 625	Rillenkugellager	Grooved ball bearing
15	561 869 0	1	A20x42x7	DIN 3760	Wellendichtring	Shaft seal
17	560 950 0	1	6004-2RS	DIN 625	Rillenkugellager	Grooved ball bearing
20	41 253 00 22 0	1	Z=17	FU-A 11	Abtriebsritzel	Dive pinion
	51 253 00 22 0	1	Z=11	FU-A 12		
	51 253 03 22 0	1	Z=12	FU-A 14		
22	507 004 0	1	S18x25x1,5	DIN 988	Stützscheibe	Spacer ring
	507 857 0	1	18x25x1	DIN 988	Paßscheibe	Adjusting washer
23	537 967 0	1	B6x6x14	DIN 6885	Paßfeder	Feather key
24	51 253 11 11 0	1	Z=89	FU-A 1... 00	Zahnrad	Toothed wheel
	51 253 01 11 0	1	Z=68	FU-A 1... 11		
	51 253 02 11 0	1	Z=66	FU-A 1... 13		
	51 253 03 11 0	1	Z=64	FU-A 1... 15		
	51 253 04 11 0	1	Z=60	FU-A 1... 19		
	51 253 05 11 0	1	Z=57	FU-A 1... 22		
	51 253 06 11 0	1	Z=53	FU-A 1... 26		
	51 253 07 11 0	1	Z=48	FU-A 1... 31		
	51 253 08 11 0	1	Z=44	FU-A 1... 35		
	51 253 09 11 0	1	Z=40	FU-A 1... 39		
51 253 10 11 0	1	Z=35	FU-A 1... 44			
25	506 948 0	1	18x1,2	DIN 471	Sicherungsring	Locking ring
28	51 253 00 95 0	1			Dichtung	Seal
29	504 120 0	2	6m6x18	DIN 7	Zyl-Stift	Pin
31	505 931 0	4	CM6x45	DIN 7500	Schraube	Screw
40	500 234 0	4	M8x25	DIN 912-8.8	Zyl-Schraube	Socket head cap screw
41	506 459 0	4	8	DIN 7980	Federring	Spring washer
44	51 253 00 34 0	1			Bremsbelag	Brake lining
45	507 870 0	6	3,2x7,9		Blindniet	Blind rivet

1) Nur für 1-stufiges Getriebe
2) Nicht lieferbar

1) Only for single-step gear
2) Not available



Steuerung / Gerätesätze
Controls / Electrical Equipment

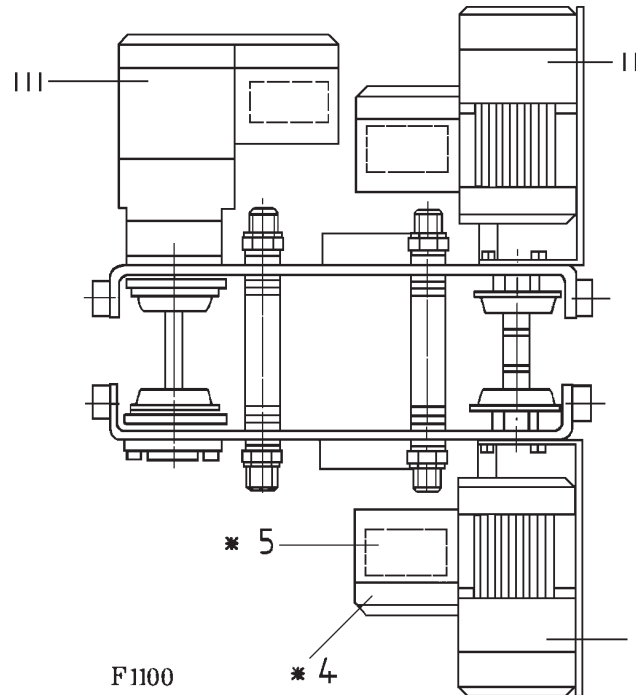


*1	*2	*3	*4		*5	
			I	III	I	III
1	-	340-460/42V	32 320 60 95 0	-	32 320 01 91 0	-
		380/220V			32 320 15 91 0	
		500/220V	32 320 62 95 0	-	32 320 17 91 0	-
		500/42V			32 320 18 91 0	
2	-	340-460/42V	32 320 60 95 0	-	32 320 01 91 0	-
		380/220V			32 320 19 91 0	
		500/220V	32 320 62 95 0	-	32 320 21 91 0	-
		500/42V			32 320 22 91 0	
1	1	340-460/42V	32 320 60 95 0	32 320 50 95 0	32 320 01 91 0	32 320 27 91 0
		380/220V			32 320 15 91 0	32 320 23 91 0
		500/220V	32 320 62 95 0	32 320 53 95 0	32 320 17 91 0	
		500/42V			32 320 18 91 0	32 320 24 91 0
2	1	340-460/42V	32 320 60 95 0	32 320 50 95 0	32 320 01 91 0	32 320 27 91 0
		380/220V			32 320 19 91 0	32 320 23 91 0
		500/220V	32 320 62 95 0	32 320 53 95 0	32 320 21 91 0	
		500/42V			32 320 22 91 0	32 320 24 91 0
1	2	340-460/42V	32 320 60 95 0	32 320 50 95 0	32 320 01 91 0	32 320 27 91 0
		380/220V			32 320 15 91 0	32 320 25 91 0
		500/220V	32 320 62 95 0	32 320 53 95 0	32 320 17 91 0	
		500/42V			32 320 18 91 0	32 320 26 91 0
2	2	340-460/42V	32 320 60 95 0	32 320 50 95 0	32 320 01 91 0	32 320 27 91 0
		380/220V			32 320 19 91 0	32 320 25 91 0
		500/220V	32 320 62 95 0	32 320 53 95 0	32 320 21 91 0	
		500/42V			32 320 22 91 0	32 320 26 91 0

I - Hubwerk I
III - Fahrmotor
*1 Anzahl Geschw. Heben
*2 Anzahl Geschw. Fahren
*3 Anschluß-/Steuerspannung
*4 Gerätekasten
*5 Gerätesatz

I - Hoist I
III - Travel motor
*1 No. of speeds hoist
*2 No. of speeds travel
*3 Connection/control voltage
*4 Panel box
*5 Electrical equipment

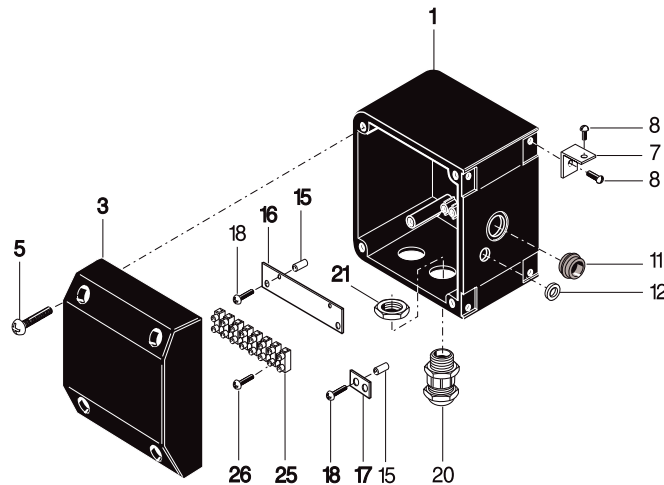
Steuerung / Gerätesätze
Controls / Electrical Equipment



*1	*2	*3	*4			*5		
			I	II	III	I	II	III
1	-	340-460/42V	32 320 60 95 0	32 320 59 95 0	-	51 250 00 98 0	32 320 01 91 0	-
		380/220V					32 320 15 91 0	
		500/220V	32 320 60 95 0	32 320 61 95 0	-	51 250 00 98 0	32 320 17 91 0	-
		500/42V					32 320 18 91 0	
2	-	340-460/42V	32 320 60 95 0	32 320 59 95 0	-	51 250 00 98 0	32 320 01 91 0	-
		380/220V					32 320 19 91 0	
		500/220V	32 320 60 95 0	32 320 61 95 0	-	51 250 00 98 0	32 320 21 91 0	-
		500/42V					32 320 22 91 0	
1	1	340-460/42V	32 320 60 95 0	32 320 59 95 0	32 320 50 95 0	51 250 00 98 0	32 320 01 91 0	32 320 27 91 0
		380/220V					32 320 15 91 0	32 320 23 91 0
		500/220V	32 320 60 95 0	32 320 61 95 0	32 320 53 95 0	51 250 00 98 0	32 320 17 91 0	
		500/42V					32 320 18 91 0	32 320 24 91 0
2	1	340-460/42V	32 320 60 95 0	32 320 59 95 0	32 320 50 95 0	51 250 00 98 0	32 320 01 91 0	32 320 27 91 0
		380/220V					32 320 19 91 0	32 320 23 91 0
		500/220V	32 320 60 95 0	32 320 61 95 0	32 320 53 95 0	51 250 00 98 0	32 320 21 91 0	
		500/42V					32 320 22 91 0	32 320 24 91 0
1	2	340-460/42V	32 320 60 95 0	32 320 59 95 0	32 320 50 95 0	51 250 01 98 0	32 320 01 91 0	32 320 27 91 0
		380/220V					32 320 15 91 0	32 320 25 91 0
		500/220V	32 320 60 95 0	32 320 61 95 0	32 320 53 95 0	51 250 01 98 0	32 320 17 91 0	
		500/42V					32 320 18 91 0	32 320 26 91 0
2	2	340-460/42V	32 320 60 95 0	32 320 59 95 0	32 320 50 95 0	51 250 01 98 0	32 320 01 91 0	32 320 27 91 0
		380/220V					32 320 19 91 0	32 320 25 91 0
		500/220V	32 320 60 95 0	32 320 61 95 0	32 320 53 95 0	51 250 01 98 0	32 320 21 91 0	
		500/42V					32 320 22 91 0	32 320 26 91 0

I - Hubwerk I
 II - Hubwerk II
 III - Fahrmotor
 *1 Anzahl Geschw. Heben
 *2 Anzahl Geschw. Fahren
 *3 Anschluß-/Steuerspannung
 *4 Gerätekasten
 *5 Gerätesatz

I - Hoist I
 II - Hoist II
 III - Travel motor
 *1 No. of speeds hoist
 *2 No. of speeds travel
 *3 Connection/control voltage
 *4 Panel box
 *5 Electrical equipment



F0028

Pos.1

Teil-Nummer Part Number	Ausführung Design	Pos Item
32 320 50 95 0	1	3 - 12
32 320 53 95 0	2	3 - 18
32 320 59 95 0	3	3 - 12
32 320 60 95 0	4	3 - 12
32 320 61 95 0	5	3 - 18
32 320 62 95 0	6	3 - 18

Pos	Teil-Nummer Part-Number	Stück Piece	Beschreibung Description	Benennung Designation	Designation
3	32 329 01 21 0 32 329 04 21 0	1 1	1) 2)	Gerätekastendeckel	Box cover
5	505 933 0	4	4x30	Linsensensschraube	Plastite lenshead screw
7	32 329 00 83 0	4		Befestigungswinkel	Fastening angle
8	505 337 0	8	4x10	Linsensensschraube	Plastite lenshead screw
11	32 329 00 80 0	1		Durchführungstülle	Wire protecting sleeve
12	32 329 01 95 0	1		Dichtring	
15	32 324 00 54 0	3		Buchse	Bushing
16	32 329 06 83 0	1		Befestigungsblech	Fastening plate
17	32 329 07 83 0	1		Befestigungsblech	Fastening plate
18	505 933 0	3	4x30	Linsensensschraube	Plastite lenshead screw
20	519 061 0		Pg16	Kabelverschraubung	Conduit gland
21	518 919 0			Dichtring	Sealing ring
25	519 061 0 518 862 0	3-p 8-p	x) x)	Klemmleiste	Terminal strip
26	502 134 0 505 905 0	M3,5x10 M3x20	x) x)	Zyl-Schraube	Cheese head cap screw

1) Ausführung 1-4
2) Ausführung 5+6
x) Stückzahl nach Bedarf

1) Design 1-4
2) Design 5+6
x) Quantity as required



R. STAHL Fördertechnik GmbH

Daimlerstraße 6 • D-74653 Künzelsau • Tel. 0 79 40/1 28-0 • Fax 0 79 40/5 56 65
E-Mail: info.foerdertechnik@stahl.de • Internet: <http://www.stahl.de>