

Seit Jan 2002 wurde der Name von T2 in ST05 geändert □
Dated from Jan 2002 the name is ST05 instead T2

T 2
TD2
ST05
STD05



Kettenzüge
Chain Hoists

Originalteilleiste
Original Parts List





Originalteile
Original parts
T2, TD2

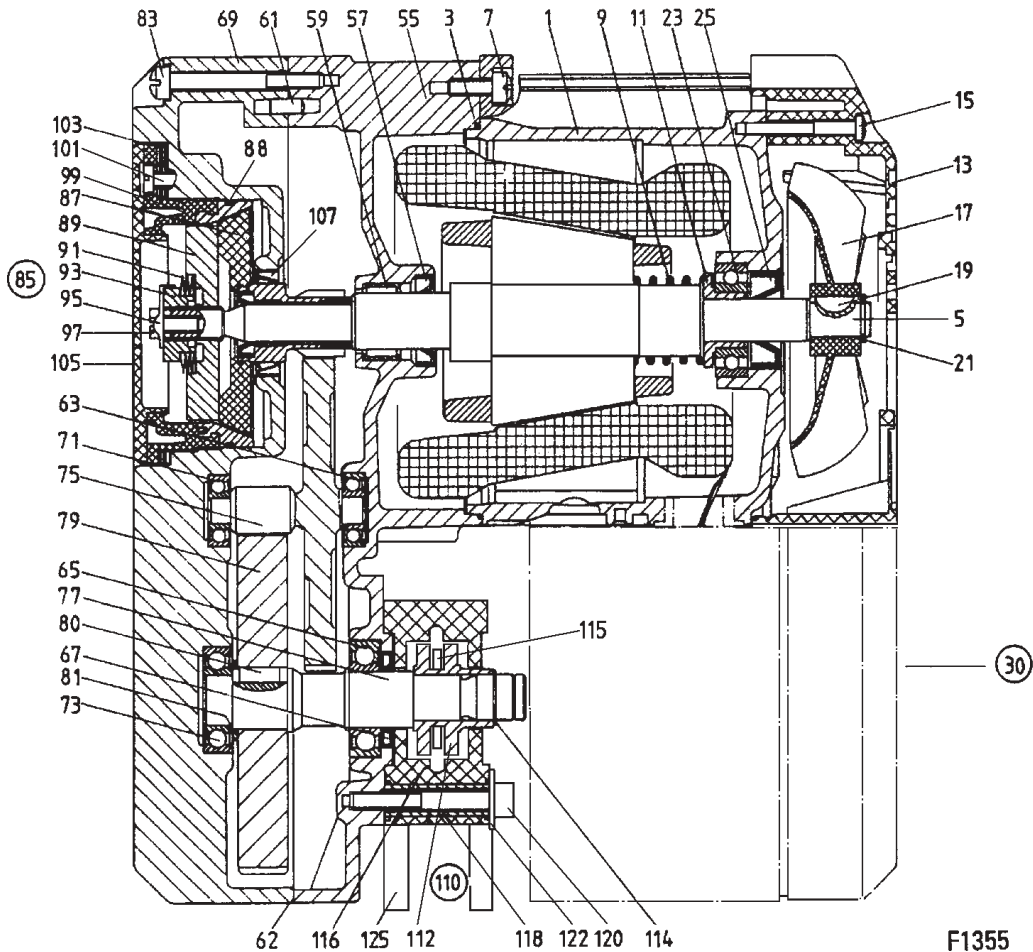


Austausch und Reparaturen nur von geschultem Personal ausführen lassen.

Replacement and repairs may only be carried out by trained personnel.

Die Angaben in der Spalte "Benennung" dienen nur internen Vorgängen.

The information in the column "Designation" is only for internal use.



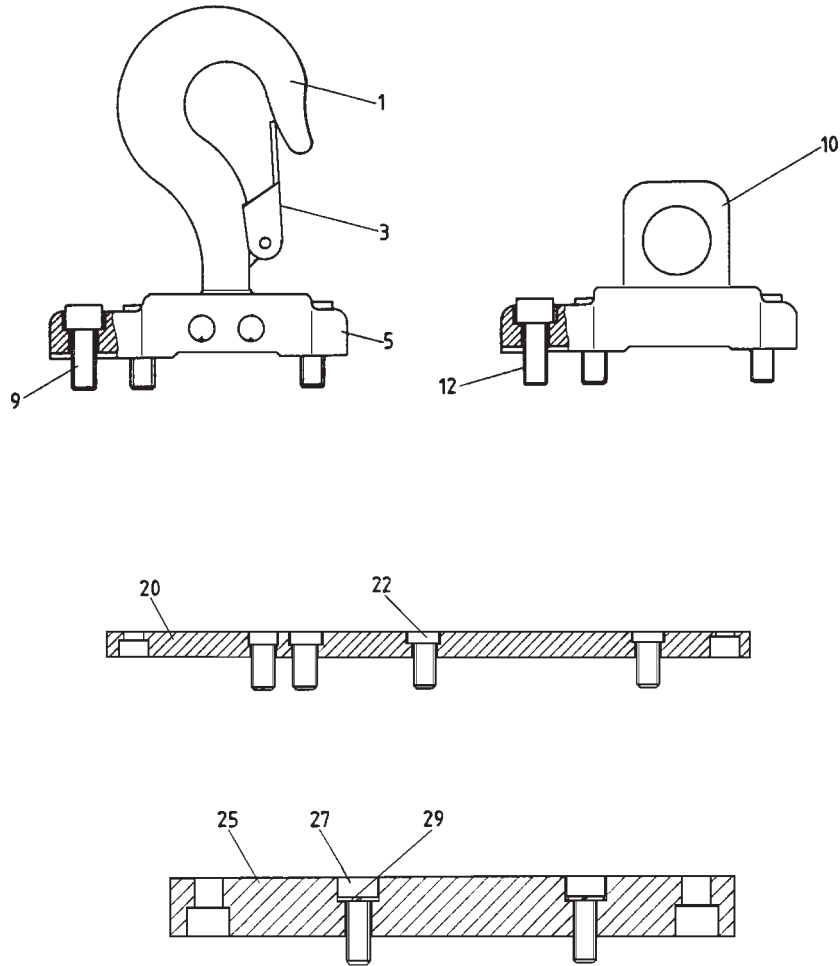
Pos	Teil-Nummer Part-Number	Stück Piece	Beschreibung Description	Benennung	Designation		
1	34 330 77 11 9	1	2A04	1)	(Pos.1-25)	Motor	Motor
	34 330 76 11 9	1	2/8A04	1)	(Pos.1-25)		
1	34 330 89 14 9	1	2A04	1)		Stator	Stator
	34 330 88 14 9	1	2/8A04	1)			
3	515 998 0	1	116x1,5			Runddichtring	Round sealing ring
5	34 330 00 13 0	1				Rotor	Rotor
7	505 917 0	4	CM5x16		DIN 7500	Schraube	Screw
9	34 331 00 94 0	1				Druckfeder	Pressure spring
11	34 331 01 04 0	1				Lagerbuchse	Bushing
13	34 331 00 40 0	1				Lüfterhaube	Fan cowling
15	505 930 0	4	CM4x35		DIN 7500	Schraube	Screw
17	576 038 0	1	V56R			Lüfterrad	Fan wheel
19	537 965 0	1	4x5		DIN 6888	Scheibenfeder	Woodruff key
21	506 925 0	1	11x1		DIN 471	Sicherungsring	Locking ring
23	560 852 0	1	6003-2RS		DIN 625	Rillenkugellager	Grooved ball bearing
25	561 065 0	1	13x30x8			Wellendichtring	Shaft seal
30				2)		Gerätekasten	Control panel



Pos	Teil-Nummer Part-Number	Stück Piece	Beschreibung Description	Benennung Designation	Designation
	32 320 05 30 0	1	50Hz T201-8, T202-8	Getriebe	Gear
	32 320 04 30 0	1	(Pos.55-83,85,110) T201-16		
	32 320 14 30 0	1	(Pos.55-83,85,110) T202-6, T202-6		
55	32 323 01 01 0	1		Getriebegehäuse	Gear box
57	561 064 0	1	A20x30x7	Wellendichtring	Shaft seal
59	561 061 0	1	HK2010	Nadelhülse	Needle bush
61	504 806 0	2	5m6x10	Zyl-Stift	Dowel pin
62	32 323 00 95 0	1		Dichtung	Seal
63	560 078 0	1	608-2RS	Rillenkugellager	Grooved ball bearing
65	560 075 0	1	DIN 625 6003 E	Rillenkugellager	Grooved ball bearing
67	561 066 0	1	A17x28x5	Wellendichtring	Wellendichtring
69	32 323 00 02 0	1		Getriebedeckel	Gear cap
71	560 078 0	1	608-2RS	Rillenkugellager	Grooved ball bearing
73	560 072 0	1	DIN 625	Rillenkugellager	Grooved ball bearing
75	32 323 07 15 0	1	T202-6, T203-6	Vorgelege	Reduction gear
	32 323 09 15 0	1	Z=94/11 T201-8/T202-8		
	32 323 08 15 0	1	Z=94/14 T201-16		
77	32 323 09 23 0	1		Abtriebswelle	Drive shaft
79	32 323 06 11 0	1	T202-6, T203-6	Zahnrad	Gear wheel
	32 323 09 11 0	1	Z=102 T201-8/T202-8		
	32 323 08 11 0	1	Z=99 T201-16		
80	537 966 0	1	B6x6x12	Paßfeder	Feather key
81	507 000 0	1	DIN 6885	Stützscheibe	Supporting ring
83	505 004 0	8	S17x24x1,5 CM5x50	Schraube	Screw
85	32 320 90 30 0	1	(Pos.87-107)	Brems-Rutschkupplungseinh.	Brake Sliding clutch unit
87	32 320 00 33 0	1		Bremsritzel	Brake pinion
88	515 953 0	1	70x2	Runddichtring	Round sealing ring
89	32 323 01 53 0	1		Kupplungsscheibe	Clutch disc
91	562 950 0	9	30x17,3x1,2x0,7	Tellerfeder	Belleville spring washer
93	32 323 01 35 0	1	DIN 2093	Druckstück	Thrust collar
95	32 323 00 89 0	1		Sicherungsblech	Locking plate
97	500 420 0	1	M5x10	Skt-Schraube	Hexagon head cap screw
99	32 323 00 36 0	1	DIN 933	Bremsflansch	Brake flange
101	505 932 0	4	M5x12	Zyl-Schraube	Socket head cap screw
103	32 323 00 52 0	4		Ausgleichsscheibe	Disc
105	32 323 00 37 0	1		Deckel	Cover
	32 323 01 37 0	1	IP66		
107	561 063 0	1	24x32x7	Wellendichtring	Shaft seal
110	32 320 96 30 0	1		Kettentrieb	Chain drive
112	32 324 03 16 0	1	3)	Kettenuß	Sprocket wheel
114	506 890 0	1	14x1	3)	Sicherungsring
115	32 324 00 44 0	1	3)	Auswerfer	Ejector
116	32 324 00 30 0	2	3)	Kettenführung	Chain guide
118	32 324 00 51 0	4	3)	Distanzrohr	Distance pipe
120	505 931 0	4	CM 6x45	3)	Schraube
122	507 054 0	4	A6,5	3)	Scheibe
125	32 322 00 63 0	1	3)	Aufhängestück	Suspension part
	32 322 04 53 0	1	4)	Anschlag	Stop
	505 946 0	2	5x25	4)	Plastite-Senkschraube
	32 322 10 92 0	1	4)	Bolzen	Bolt

- 1) Bitte Betriebsspannung und Frequenz angeben.
- 2) Siehe Abschnitt Steuerungen
- 3) TD-Teile siehe Seite 14
- 4) Für Kettenaufhängung 2/1

- 1) Please state operating voltage and frequency.
- 2) See section controls
- 3) TD-parts see page 14
- 4) For chain suspension 2/1

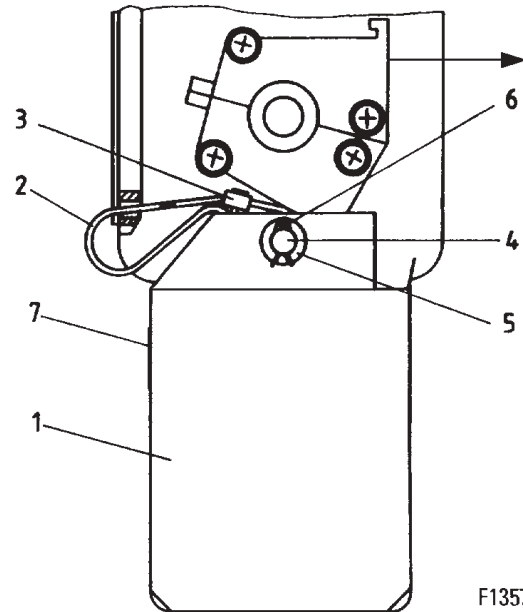
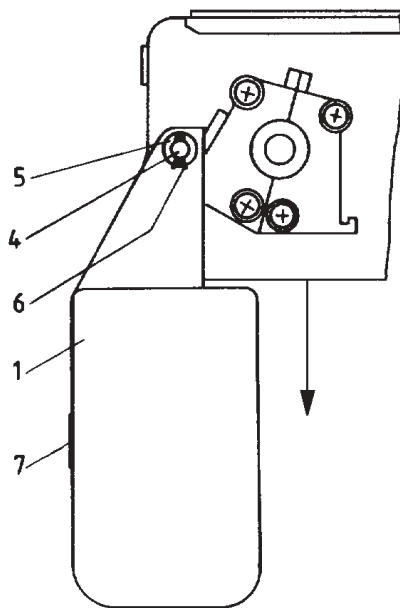


F1356

Pos	Teil-Nummer Part-Number	Stück Piece	Beschreibung Description	Benennung	Designation
1	32 320 13 28 0	1	(Pos.3+9)	Aufhängehaken	Suspension hook
3	32 320 00 57 0	1		Lasthakensicherung	Safety catch
9	505 941 0	3	M8x20	Zyl-Schraube	Socket head cap screw
10	32 320 08 28 0	1	(Pos.12)	Aufhängung	Suspension
12	505 941 0	3	M8x20	Zyl-Schraube	Socket head cap screw
20	32 320 01 22 0	1	(Pos.22)	Befestigungstraverse	Fastening traverse
22	505 941 0	4	M8x20	Zyl-Schraube	Socket head cap screw
25	32 320 00 22 0	1	(Pos.27+29)	Aufhängetraverse	Suspension traverse
27	505 941 0	2	M8x20	Zyl-Schraube	Socket head cap screw
29	506 459 0	2	8 DIN 7980	Federring	Spring washer

A Kettenabgang senkrecht
Chain lead off vertical

B Kettenabgang waagrecht
Chain lead off horizontal

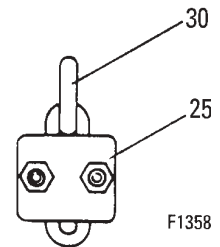
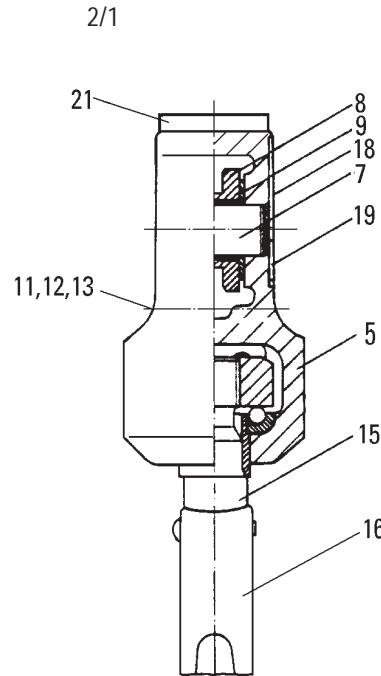
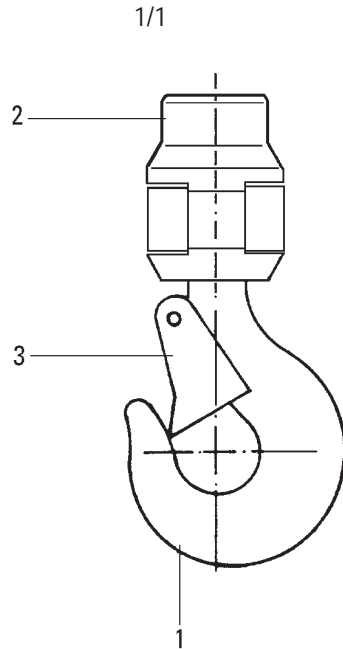


F1357

Pos	Teil-Nummer Part-Number	Stück Piece	Beschreibung Description				Benennung	Designation	
1	32 320 00 26 0	1	7m	A	1)	(Pos.4-7)	Kettenspeicher	Chain box	
	32 320 03 26 0	1	7m	B	1)	(Pos.4-7)			
	32 320 50 26 0	1	7m	A	2)	(Pos.4-7)			
	32 320 52 26 0	1	7m	B	2)	(Pos.2-7)			
	32 320 51 26 0	1	15m	A	2)	(Pos.4-7)			
	32 320 53 26 0	1	15m	B	2)	(Pos.2-7)			
	32 320 55 26 0	1	24m	A	2)	(Pos.4-7)			
	32 320 54 26 0	1	24m	B	2)	(Pos.2-7)			
2	330 911 9	1	2,5			Drahtseil			Wire rope
3	517 961 0	1				Simplexklemme			Simplex clamp
4	32 322 00 92 0	1				Bolzen	Bolt		
5	506 021 0	1	B8,4			Scheibe	Disc		
6	504 042 0	1	2x16		DIN 125 DIN 94	Splint	Cotter pin		
7	02 322 37 42 0	1	7m			Anweisungsschild	Information sign		
	02 322 39 42 0	1	15m						
	02 322 29 42 0	1	24m						

1) Kunststoff
2) Stahlblech

1) Plastic
2) Sheet steel

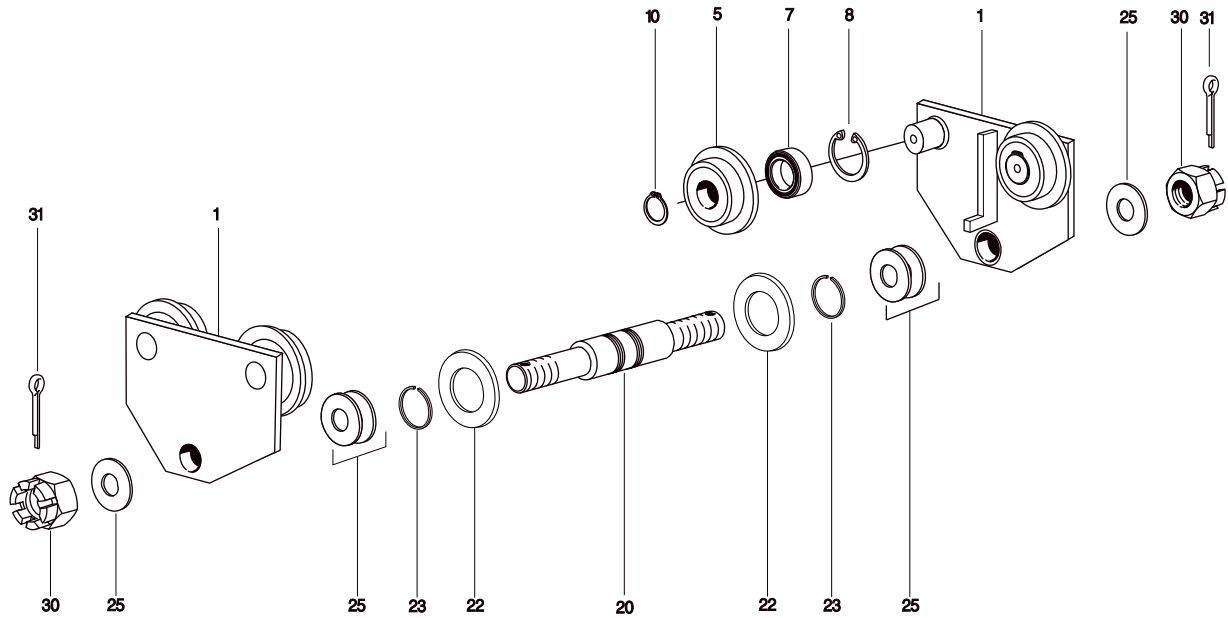


Pos	Teil-Nummer Part-Number	Stück Piece	Beschreibung Description		Benennung	Designation	
1	32 320 00 59 0	1	125 kg	1/1	(Pos.2+3)	Hakengeschrir	Bottom hook block
	32 320 01 59 0	1	250 kg	1/1	(Pos.2+3)		
	32 320 16 59 0	1	320 kg	1/1	(Pos.2+3)		
2	32 325 01 19 0	1	125 kg			Griffschale	Cap
	32 325 03 19 0	1	250 kg				
	32 325 07 19 0	1	320 kg				
3	02 320 51 56 0	1				Lasthakensicherung	Safety catch
	32 320 00 50 0	1	500 kg	2/1	(Pos.5-21)	Hakenflasche	Bottom hook block
	32 320 12 50 0	1	630 kg	2/1	(Pos.5-21)		
5	32 325 01 01 0	2				Tragschild	Side cheek
7	32 325 00 14 0	1				Achse	Axle
8	32 240 00 53 0	1				Kettenrolle	Sprocket wheel
9	561 068 0	2	WC14DU			DU-Anlaufscheibe	DU-Disc
11	500 182 0	2	M8x30		DIN 912-8.8	Zyl-Schraube	Socket head cap screw
12	506 459 0	2	8		DIN 7980	Federring	Spring washer
13	506 282 0	2	M8		DIN 934	Skt-Mutter	Hexagonal nut
15	33 320 00 52 0	1			(Pos.16)	Lasthaken	Load hook
16	02 320 50 56 0	1				Lasthakensicherung	Safety catch
18	02 325 07 45 0	2	500 kg			Traglastschild	S.W.L.-sign
	33 325 28 45 0	2	630 kg				
18.1	507 831 0	8	3x5			Blindniet	Blind rivet
19	03 335 11 43 0	2				Firmenschild	Name plate
19.1	507 831 0	4	3x5			Blindniet	Blind rivet
21	32 325 00 21 0	1				Pufferplatte	Buffer
25	32 320 01 27 0	1				Kettenanschlagfuß	Chain stop
30	331 005 9	4x12			1) HE-G80 RAS	Kette	Chain
	331 945 9	4x12			1) 60 RS		

1) Bitte Länge angeben.

1) Please state length

US-G10



F0081

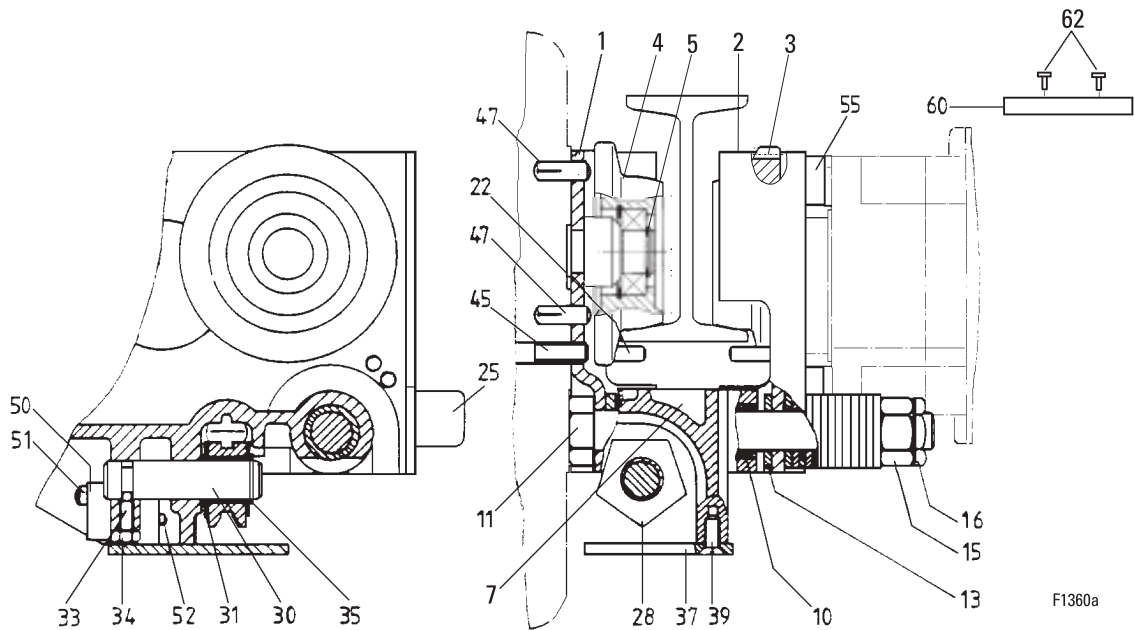
Pos	Teil-Nummer Part-Number	Stück Piece	Beschreibung Description	Benennung	Designation
1	31 240 12 20 0	2	(Pos.5+10)	Fahrwerkschild	Carriage side plate
5	01 250 00 41 0	4	B50 (Pos.7+8)	Laufrolle	Wheel
7	560 823 0	4	6002-2Z DIN 625	Rillenkugellager	Grooved ball bearing
8	506 256 0	4	32x1,2 DIN 472	Sicherungsring	Locking ring
10	506 093 0	4	15x1 DIN 471	Sicherungsring	Locking ring
20	31 245 14 01 0	1	1) 42 mm-64 mm	Aufhängebolzen	Suspension bolt
	31 245 15 01 0	1	1) 66 mm-110 mm		
	31 245 16 01 0	1	1) 113 mm-154 mm		
	31 245 17 01 0	1	1) 160 mm-180 mm		
22	506 845 0	2	B28 DIN 125	Scheibe	Disc
	506 119 0	2	28 ISO 8738		
23	507 128 0	2	SW28	Spengring	Spring ring
25	03 245 00 03 0		x)	Abstandsring	Spacer ring
30	506 004 0	2	M20x1,5 DIN 935-8	Kronenmutter	Castellated nut
31	504 053 0	2	4x40 DIN 94	Splint	Cotter pin

1) Flanschbreite
x) Stückzahl nach Bedarf

1) Flange width
x) Quantity as required

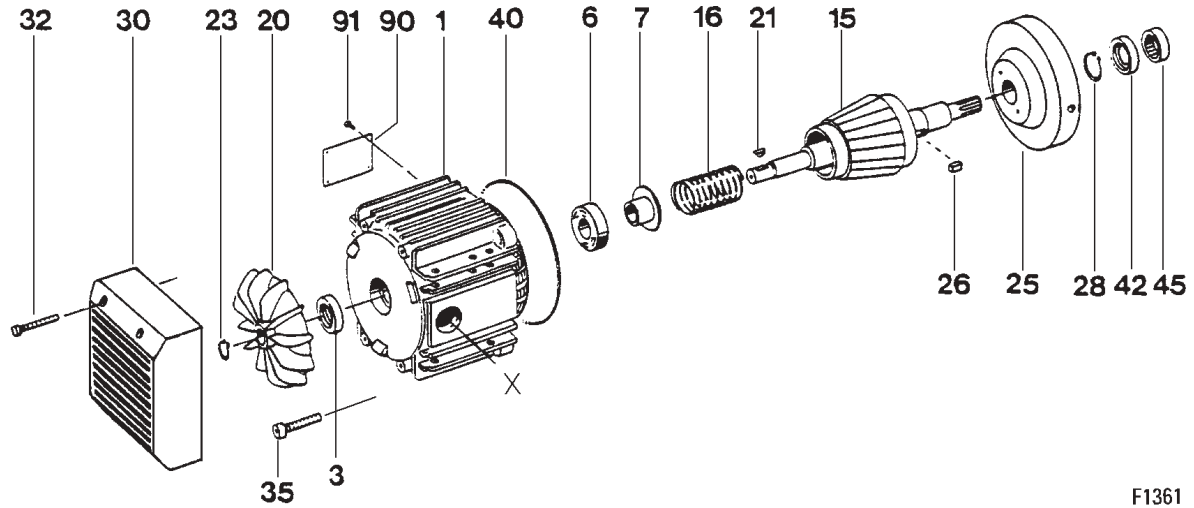


KE-T



Pos	Teil-Nummer Part-Number	Stück Piece	Beschreibung Description	Benennung	Designation
1	32 240 07 20 0	1		Fahrwerkschild	Carriage side plate
2	32 240 06 20 0	1			
3	02 250 01 40 0	2	A63	Laufrolle	Wheel
4	02 250 01 41 0	2	B63	Laufrolle	Wheel
5	506 318 0	4	17x1	Sicherungsring	Locking ring
7	32 242 02 16 0	1		Aufhängeteil	Suspension part
10	32 245 06 02 0	2	62 mm	Abstandsrohr	Spreader tube
	32 245 07 02 0	2	110 mm		
	32 245 08 02 0	2	161 mm		
11	500 316 0	2	M16x140	Skt-Schraube	Hexaon head cap screw
	500 806 0	2	M16x190		
	500 809 0	2	M16x240		
13	507 861 0	12	1mm	Paßscheibe	Adjusting washer
	507 055 0	26	3mm	Scheibe	Disc
15	506 357 0	4	M16	Skt-Mutter	Hexagonal nut
16	506 210 0	4	M16	Sicherungsmutter	Locking nut
18	32 242 02 82 0	1		Verstärkungsblech	Reinforcement plate
19	505 941 0	3	M8x20	Zyl-Schraube	Socket head cap screw
22	504 133 0	4	6x30	Zyl-Stift	Pin
25	32 242 00 81 0	4		Gummipuffer	Rubber buffer
28	32 240 00 53 0	1		Kettenrolle	Sprocket wheel
30	32 242 00 14 0	1		Achse	Axle
31	561 068 0	2	WC15DU	DU-Anlaufscheibe	DU-disk
33	503 968 0	1	M6x20	Gewindestift	Threaded pin
34	506 281 0	1	M6	Skt-Mutter	Hexagonal nut
35	506 094 0	1	16x1	Sicherungsring	Locking ring
37	32 242 01 18 0	1		Führungsplatte	Guide plate
39	505 942 0	3	M6x16	Schraube	Screw
45	501 054 0	1	M8x130	Zyl-Schraube	Socket head cap screw
47	504 838 0	2	8x20	Kerbstift	Dowel grooved pin
50	32 242 02 55 0	1		Sicherungsplatte	Locking plate
51	505 917 0	1	CM5x16	Schraube	Screw
52	32 322 10 92 0	1		Aufhängebolzen	Bolt
55	43 242 01 52 0	4		Buchse	Bushing
60	32 322 02 25 0	1		Gegengewicht	Counter weight
62	505 917 0	4	CM5x16	Schraube	Screw

A04S



F1361

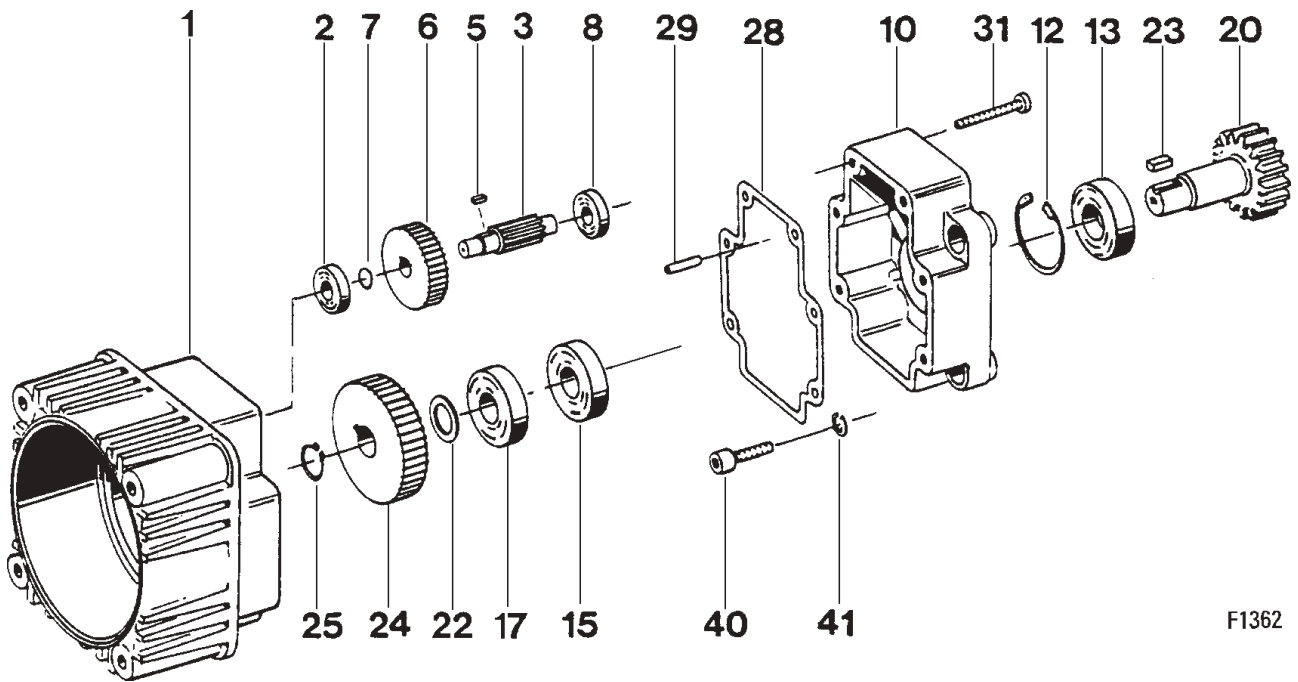
Pos	Teil-Nummer Part-Number	Stück Piece	Beschreibung Description		Benennung	Designation
	34 330 79 11 9	1	2/A04	1) (Pos.1-45)	Motor	Motor
	34 330 78 11 9	1	2/8A04	1) (Pos.1-45)		
	34 330 05 11 0	1	4/8A04	1) (Pos.1-45)		
1	34 330 89 12 9	1	2A04	1)	Stator	Stator
	34 330 88 12 9	1	2/8A04	1)		
	34 330 93 12 0	1	4/8A04	1)		
3	561 065 0	1	13x30x8	DIN 3760	Wellendichtring	Shaft seal
6	560 852 0	1	6003-2RS	DIN 625	Rillenkugellager	Grooved ball bearing
7	34 331 01 04 0	1			Lagerbuchse	Bearing bush
15	34 330 01 13 0	1			Rotor	Rotor
16	34 331 01 94 0	1			Druckfeder	Pressure spring
20	576 038 0	1	V56R		Lüfterrad	Fan wheel
21	537 965 0	1	4x5	DIN 6888	Scheibenfeder	Woodruf key
23	506 925 0	1	11x1	DIN 471	Sicherungsring	Locking ring
25	34 331 00 28 0	1			Schwungscheibe	Disc fly wheel
26	537 948 0	1	B6x6x10	DIN 6885	Paßfeder	Feather key
28	506 096 0	1	22x1,2	DIN 471	Sicherungsring	Locking ring
30	34 331 00 40 0	1			Lüfterhaube	Fan cowl
32	505 930 0	4	CM4x35	DIN 7500	Schraube	Screw
35	505 917 0	4	CM5x16	DIN 7500	Schraube	Screw
40	515 998 0	1	116x1,5		Runddichtring	Rond sealing ring
42	561 064 0	1	20x30x7	DIN 3760	Wellendichtring	Shaft seal
45	561 061 0	1	HK2010		Nadelhülse	Needle bush
90	51 250 00 80 0	1		(Pos.91)	Typenschild	Type plate
91	507 870 0	4	3,2x7,9		Blindniet	Blind rivet

1) Bitte Betriebsspannung und Frequenz angeben.
X) Gerätekasten siehe Abschnitt Steuerungen

1) Please state operating voltage and frequency.
X) Control panel see section controls



Originalteile
Original parts
T2, TD2



F1362

Pos	Teil-Nummer Part-Number	Stück Piece	Beschreibung Description	Benennung	Designation
	51 250 21 36 0	1	FU-A13 4. 00	Getriebe	Gear
	51 250 33 36 0	1	FU-A13 4. 11		
	51 250 34 36 0	1	FU-A13 4. 13		
	51 250 35 36 0	1	FU-A13 4. 15		
	51 250 36 36 0	1	FU-A13 4. 19		
	51 250 37 36 0	1	FU-A13 4. 22		
	51 250 38 36 0	1	FU-A13 4. 26		
	51 250 39 36 0	1	FU-A13 4. 31		
	51 250 40 36 0	1	FU-A13 4. 35		
	51 250 41 36 0	1	FU-A13 4. 39		
	51 250 42 36 0	1	FU-A13 4. 44		
1	51 250 80 37 0	1	FU-A13 4. 00		
	51 250 81 37 0	1	FU-A13 4. ..		
2	560 029 0	1	6000-2RS	Rillenkugellager	Grooved ball bearing



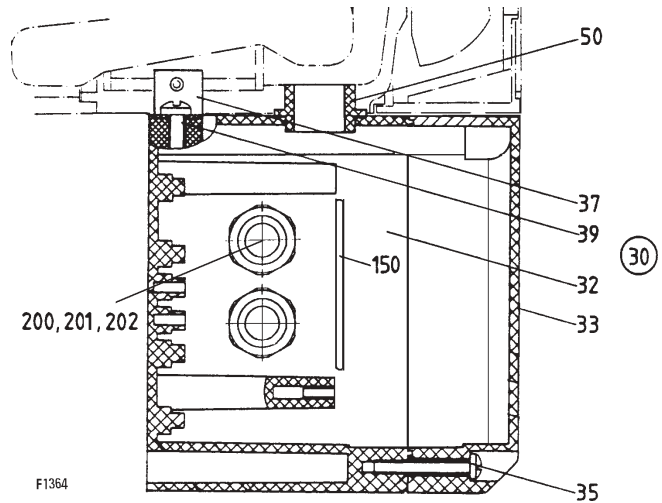
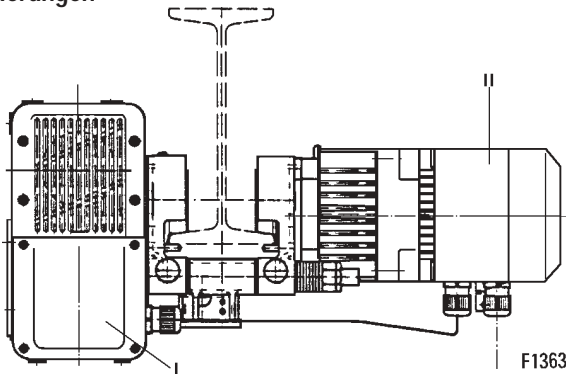
Pos	Teil-Nummer Part-Number	Stück Piece	Beschreibung Description		Benennung	Designation
3	51 253 00 19 0	1	FU-A13 .. 11	Z=11	Ritzelwelle	Pinion shaft
	51 253 01 19 0	1	FU-A13 .. 13	Z=13		
	51 253 02 19 0	1	FU-A13 .. 15	Z=15		
	51 253 03 19 0	1	FU-A13 .. 19	Z=19		
	51 253 04 19 0	1	FU-A13 .. 22	Z=22		
	51 253 05 19 0	1	FU-A13 .. 26	Z=26		
	51 253 06 19 0	1	FU-A13 .. 31	Z=31		
	51 253 07 19 0	1	FU-A13 .. 35	Z=35		
	51 253 08 19 0	1	FU-A13 .. 39	Z=39		
	51 253 09 19 0	1	FU-A13 .. 44	Z=44		
5	537 964 0	1	B4x4x12	DIN 6885		
6	51 253 00 11 0	1		Z=59	Zahnrad	Gear wheel
7	507 029 0	1	S10x16x1,2	DIN 988	Stützscheibe	Supporting ring
8	560 029 0	1	6000-2RS	DIN 625	Rillenkugellager	Grooved ball bearing
10	51 253 04 02 0	1			Getriebedeckel	Gear cap
12	506 105 0	1	42x1,75	DIN 472	Sicherungsring	Locking ring
13	560 950 0	1	6004-2RS	DIN 625	Rillenkugellager	Grooved ball bearing
15	561 869 0	1	A20x42x7	DIN 3760	Wellendichtring	Shaft seal
17	560 950 0	1	6004-2RS	DIN 625	Rillenkugellager	Grooved ball bearing
20	51 253 01 22 0	1	FU-A 13		Abtriebsritzel	Drive pinion
22	507 004 0	2	S18x25x1,5	1) DIN 988	Stützscheibe	Supporting ring
	507 857 0	1	18x25x1	DIN 988	Paßscheibe	Adjusting washer
23	537 967 0	1	B6x6x14	DIN 6885	Paßfeder	Feather key
24	51 253 11 11 0	1	FU-A13 .. 00	Z=89	Zahnrad	Gear wheel
	51 253 01 11 0	1	FU-A13 .. 11	Z=68		
	51 253 02 11 0	1	FU-A13 .. 13	Z=66		
	51 253 03 11 0	1	FU-A13 .. 15	Z=64		
	51 253 04 11 0	1	FU-A13 .. 19	Z=60		
	51 253 05 11 0	1	FU-A13 .. 22	Z=57		
	51 253 06 11 0	1	FU-A13 .. 26	Z=53		
	51 253 07 11 0	1	FU-A13 .. 31	Z=48		
	51 253 08 11 0	1	FU-A13 .. 35	Z=44		
	51 253 09 11 0	1	FU-A13 .. 39	Z=40		
	51 253 10 19 0	1	FU-A13 .. 44	Z=35		
25	506 948 0	1	18x1,2	DIN 471	Sicherungsring	Locking ring
28	51 253 00 95 0	1			Dichtung	Seal
29	504 120 0	2	6m6x18	DIN 7	Zyl-Stift	Dowel pin
31	505 931 0	4	CM6x45	DIN 7500	Schraube	Screw
40	500 234 0	4	M8x25	DIN 912-8.8	Zyl-Schraube	Socket head cap screw
41	506 459 0	4	8	DIN 7980	Federring	Spring washer

1) Nur für FU-A13 .. 00

1) Only for FU-A13 .. 00



Steuerungen



	*1	*2
01	1	-
02	2	-
03	1	1
04	2	1
05	1	2
06	2	2

*1) Anzahl Geschw. Heben
*2) Anzahl Geschw. Fahren

*1) No. of lifting speeds
*2) No. of travel speeds

Pos.30

Steuerung Control	angebaut an mounted on	Ausführung Execution	Teil-Nummer Part-Number	(Pos.)
Direktsteuerung Direkt control	I	01 + 02	32 320 65 95 0	32-202
		03	32 320 54 95 0	32-202
		04 - 06	32 320 55 95 0	32-202
	II	03 - 05	32 320 66 95 0	32-202
		06	32 320 67 95 0	32-202

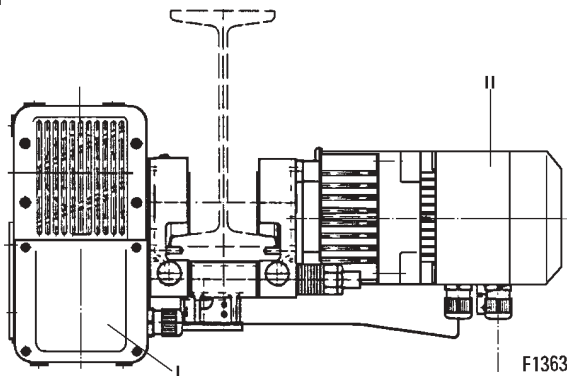
Steuerung Control	angebaut an mounted on	Ausführung Execution	Anschlussspannung Supply voltage	Steuerspannung Control current	Teil-Nummer Part-Number	(Pos.)
Schützsteuerung Contactor control	I	01 + 02	380..415V, 500V	24V, 42V, 230V	32 320 02 95 0	32-39, 200 - 202
			230/380..415V	48V	32 320 07 95 0	32-39, 200 - 202
		03 - 06	208, 230/460V	115V	32 320 07 95 0	32-39, 200 - 202
			380..415V, 500V	24V, 42V, 230V	32 320 01 95 0	32-39, 200 - 202
	II	03 - 06	230, 380..415V	48V	32 320 09 95 0	32-39, 200 - 202
			208, 230, 460V	115V	32 320 09 95 0	32-39, 200 - 202
		03 - 06	380..415V, 500V	24V, 42V, 230V	32 320 02 95 0	32-39, 200 - 202
			230/380..415V	48V	32 320 08 95 0	32-39, 200 - 202
		208, 230/460V	115V	32 320 08 95 0	32-39, 200 - 202	

Pos	Teil-Nummer Part-Number	Stück Piece	Beschreibung Description	Benennung Designation
32	32 329 00 20 0	1		Gerätekasten Terminal box
33	32 329 01 21 0	1	24V, 42V, 230V	Gerätekastendeckel Box cover
	32 329 04 21 0	1	48V, 115V	
35	505 933 0	4	4x30	Plastite-Linsenschraube Plastite-lenshead screw
37	32 329 00 83 0	4		Befestigungswinkel Fastening angle
39	505 937 0	8	4x10	Plastite-Linsenschraube Plastite-lenshead screw
50	32 329 00 80 0	1		Durchführungsstülle Wire protecting sleeve
150	32 320 12 98 0	1	I	Montageplatte Assembly plate
	51 250 00 98 0	1	I	
	51 250 01 98 0	1	I	
	32 320 12 98 0	1	II	
	32 320 13 98 0	1	II	
200	519 213 0		Pg16 x)	Kabelverschraubung Conduit gland
201	518 860 0		20x2 x)	Runddichtring Round sealing ring
202	518 928 0		Pg 16 x)	Gegenmutter Counter nut

x) Stückzahl nach Bedarf

x) Quantity as required

Steuerungen



	*1	*2
01	1	-
02	2	-
03	1	1
04	2	1
05	1	2
06	2	2

*1) Anzahl Geschw. Heben
*2) Anzahl Geschw. Fahren

*1) No. of lifting speeds
*2) No. of travel speeds

Schützsteuerung Contactor control

Gerätesatz I Control set I

Ausführung Execution	Anschlußspannung Supply voltage	Steuerspannung Control current	Teil-Nummer Part-Number
01, 03, 05 02, 04, 06	380 - 415 V	24 V	32 320 35 91 0 32 320 41 91 0
01, 03, 05 02, 04, 06	380 - 415 V	42 V	32 320 36 91 0 32 320 42 91 0
01 03, 05 02 04, 06	230/380 - 415 V	48 V	32 320 65 91 0 32 320 67 91 0 32 320 66 91 0 32 320 68 91 0
01 03, 05 02 04, 02	208,230/460	115V	32 320 59 91 0 32 320 61 91 0 32 320 60 91 0 32 320 62 91 0
01, 03, 05 02, 04, 06	380 - 415 V	230 V	32 320 38 91 0 32 320 44 91 0
01, 03, 05 02, 04, 06	500 V	42 V	32 320 39 91 0 32 320 45 91 0
01, 03, 05 02, 04, 06	500 V	230 V	32 320 40 91 0 32 320 46 91 0

Gerätesatz II Control set II

Ausführung Execution	Anschlußspannung Supply voltage	Steuerspannung Control current	Teil-Nummer Part-Number
03, 04 05, 06	380 - 415 V	24 V	32 320 47 91 0 32 320 53 91 0
03, 04 05, 06	380 - 415 V	42 V	32 320 48 91 0 32 320 54 91 0
03, 04 05, 06	230/380 - 415 V	48 V	32 320 65 91 0 32 320 66 91 0
03, 04 05, 06	208,230/460	115V	32 320 59 91 0 32 320 60 91 0
03, 04 05, 06	380 - 415 V	230 V	32 320 50 91 0 32 320 56 91 0
03, 04 05, 06	500 V	42 V	32 320 48 91 0 32 320 54 91 0
03, 04 05, 06	500 V	230 V	32 320 50 91 0 32 320 56 91 0



TD2

Abweichende Teile: Getriebe

Parts which differ: Gear

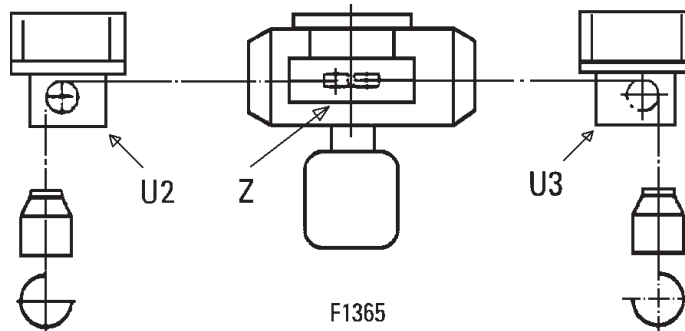
Pos	Teil-Nummer Part-Number	Stück Piece	Beschreibung Description	Benennung	Designation
110	32 320 50 30 0	1	(Pos.112-125)	Kettentrieb	Chain drive
112	32 324 02 16 0	1		Kettenuß	Sprocket wheel
114	506 890 0	1	14x1	Sicherungsring	Locking ring
115	32 324 00 44 0	2	DIN 471	Auswerfer	Ejector
116	32 324 01 44 0	2		Kettenführung	Chain guide
	32 324 01 30 0	1			
	32 324 02 30 0	1			
	32 324 03 30 0	1			
	32 324 04 30 0	1			
118	32 324 02 51 0	4		Distanzrohr	Distance pipe
120	505 931 0	4	CM6x45	Schraube	Screw
125	32 322 00 83 0	1	1) DIN 7500	Befestigungswinkel	Fastening angle

1) Ausführung TH auf Anfrage

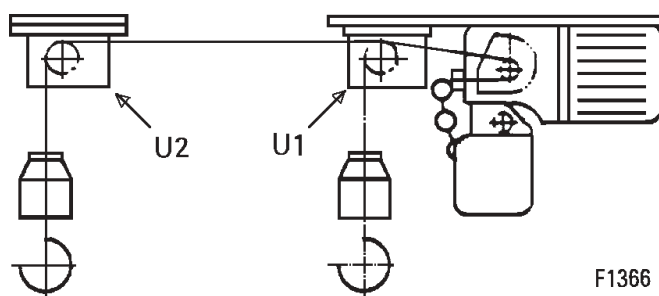
1) Execution TH on request

Einsatz der Umlenkrollenböcke
Mounting sheave supports

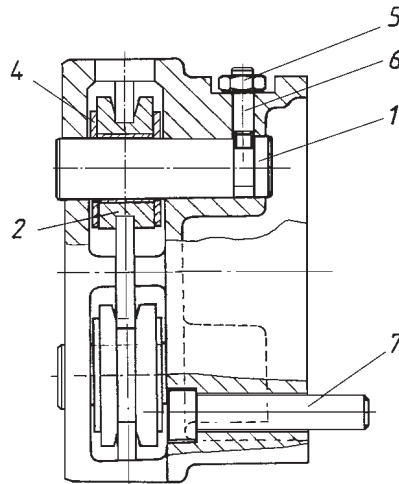
Ausführung Z
Design



Ausführung E
Design



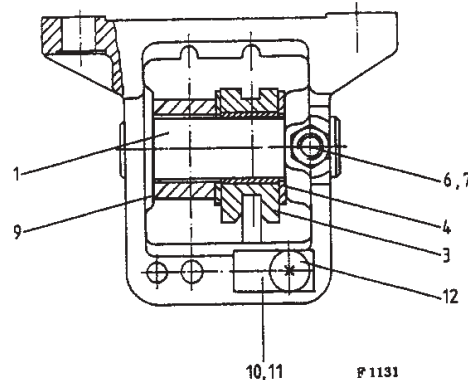
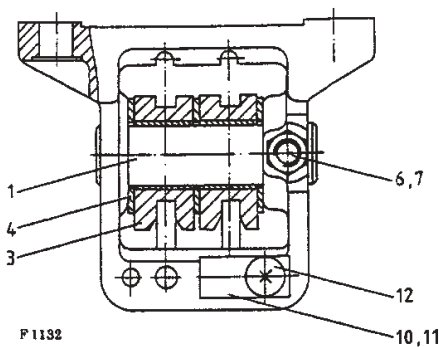
Z



Pos	Teil-Nummer Part-Number	Stück Piece	Beschreibung Description	F1357 Benennung	Designation
	32 320 50 25 0	1	Z (Pos.1-7)	Umlenkrollenbock	Deflection pulley frame
1	32 322 00 14 0	2		Achse	Axle
2	32 240 00 53 0	2		Kettenrolle	Chain pulley
4	561 068 0	4		DU-Anlaufscheibe	DU-disk
5	503 968 0	2	M6x20 45H DIN 915	Gewindestift	Threaded pin
6	506 281 0	2	M6 DIN 934	Skt-Mutter	Hexagonal nut
7	505 943 0	3	M8x45	Zyl-Schraube	Socket head cap screw

U1

U2 , U3



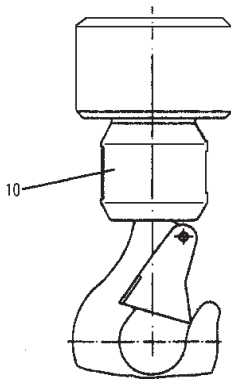
Pos	Teil-Nummer Part-Number	Stück Piece	Beschreibung Description	Benennung	Designation
	32 320 46 25 0	1	U1 2/2-2 (Pos.1-7)	Umlenkrollenbock	Deflection pulley frame
	32 320 47 25 0	1	U1 4/2-2 (Pos.1-12)		
	32 320 48 25 0	1	U2 2/2-2 (Pos.1-9)	Umlenkrollenbock	Deflection pulley frame
	32 320 49 25 0	1	U2 4/2-2 (Pos.1-12)		
	32 320 44 25 0	1	U3 2/2-2 (Pos.1-9)	Umlenkrollenbock	Deflection pulley frame
	32 320 45 25 0	1	U3 4/2-2 (Pos.1-12)		
1	32 322 00 14 0	1		Achse	Axle
3	32 240 00 53 0	1	U2 , U3	Kettenrolle	Chain pulley
	32 240 01 53 0	2	U1		
4	561 068 0		x)	DU-Anlaufscheibe	DU-disc
6	503 968 0	1	M6x20 45H	Gewindestift	Threaded pin
7	506 281 0	1	M6	Skt-Mutter	Hexagonal nut
9	33 322 01 51 0	1		Buchse	Bushing
10	32 322 10 92 0	1		Aufhängebolzen	Suspension bolt
11	32 242 02 55 0	1		Sicherungsplatte	Locking plate
12	505 917 0	1	CM5x16	Schraube	Screw

x) Stückzahl nach Bedarf

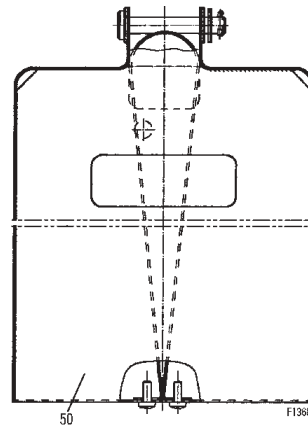
x) Quantity as required



Originalteile
Original parts
T2, TD2



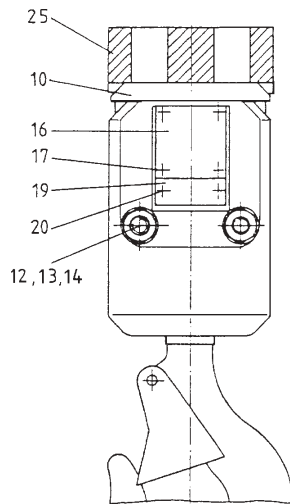
F1369



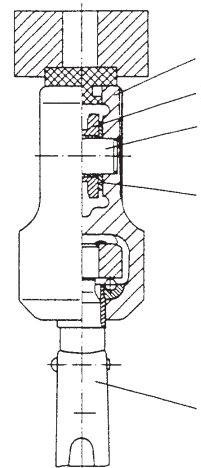
50

F1368

Pos	Teil-Nummer Part-Number	Stück Piece	Beschreibung Description	Benennung	Designation
10	32 320 11 59 0	1	- 63 kg	Hakengeschirr	Bottom hook block
	32 320 05 59 0	1	-125 kg		
50	32 320 56 26 0	1	2x3,5 m	Kettenspeicher	Chain box
	32 320 57 26 0	1	2x7,5 m		
	32 320 58 26 0	1	2x10 m		



F 1129



Pos	Teil-Nummer Part-Number	Stück Piece	Beschreibung Description	Benennung	Designation
	32 320 01 50 0	1	(Pos.1-25)	Hakenflasche	Bottom hook block
1	32 325 01 01 0	2		Tragschild	Side cheek
3	32 240 00 53 0	1		Kettenrolle	Chain pulley
4	32 325 00 14 0	1		Achse	Axle
5	561 068 0	2		DU-Anlaufscheibe	DU-disc
7	33 320 00 52 0	1		Lasthaken	Load hook
10	32 325 00 21 0	1		Pufferplatte	Buffer
12	500 182 0	2	M8x30	Zyl-Schraube	Socket head cap screw
13	506 459 0	2	8	Federring	Spring washer
14	506 282 0	2	M8	Skt-Mutter	Hexagonal nut
16	03 335 11 43 0	2		Firmenschild	Name plate
17	507 831 0	8	3x5	Blindniet	Blind rivet
19	02 325 02 45 0	2	-250 kg	Traglastschild	S.W.L.-sign
	02 325 07 45 0	2	-500 kg		
20	507 831 0	4	3x5	Blindniet	Blind rivet
25	33 325 03 25 0	1		Zusatzgewicht	Weight



Standardsteuergerät / Standard Control switch

Typ Type	Steuerkabellänge Length of control cable	Teil-Nummer Part-Number
SWH 2109-01	1,8 m	12 390 02 20 0
	2,3 m	12 390 06 20 0
	2,8 m	12 390 10 20 0
	*1	12 390 12 20 2
SWH 2109-08	1,8 m	12 390 03 20 0
	2,3 m	12 390 07 20 0
	2,8 m	12 390 11 20 0
	*1	12 390 13 20 2
SWH 2209-07	1,8 m	12 390 31 20 0
	2,3 m	12 390 32 20 0
	2,8 m	12 390 33 20 0
	*1	12 390 52 20 2
SWH 2209-16	1,8 m	12 390 43 20 0
	2,3 m	12 390 44 20 0
	2,8 m	12 390 45 20 0
	*1	12 390 54 20 2
SWH 2209-05	1,8 m	12 390 37 20 0
	2,3 m	12 390 38 20 0
	2,8 m	12 390 39 20 0
	*1	12 390 53 20 2
SWH 2209-00	1,8 m	12 390 49 20 0
	2,3 m	12 390 50 20 0
	2,8 m	12 390 51 20 0
	*1	12 390 55 20 2

*1 Ohne Steuerkabel bzw Sondersteuerkabellänge.
Bei Sondersteuerkabellänge bitte Adernanzahl, Querschnitt und Sondersteuerkabellänge angeben.

Sondersteuergeräte:Bitte Typ angeben.

Typ Type	Teil-Nummer Part-Number
SWH 312-003	03 390 44 78 0
SWH 312-009	03 390 45 78 0
SWH 322-006	03 390 01 78 0
SWH 322-014	03 390 39 78 0
SWH 322-028	03 390 15 78 0
SWH 322-021	03 390 38 78 0

*1 Without control cable resp special length of control cable.
In the case of off-standard length of control cable,please state number of cores,cross-section and length of cable.

Special control pendants:Please state type when ordering.