

T4, TD4



Kettenzüge  
Chain hoists

Originalteilleiste  
Original Parts List





# Originalteile Original parts T 4, TD 4



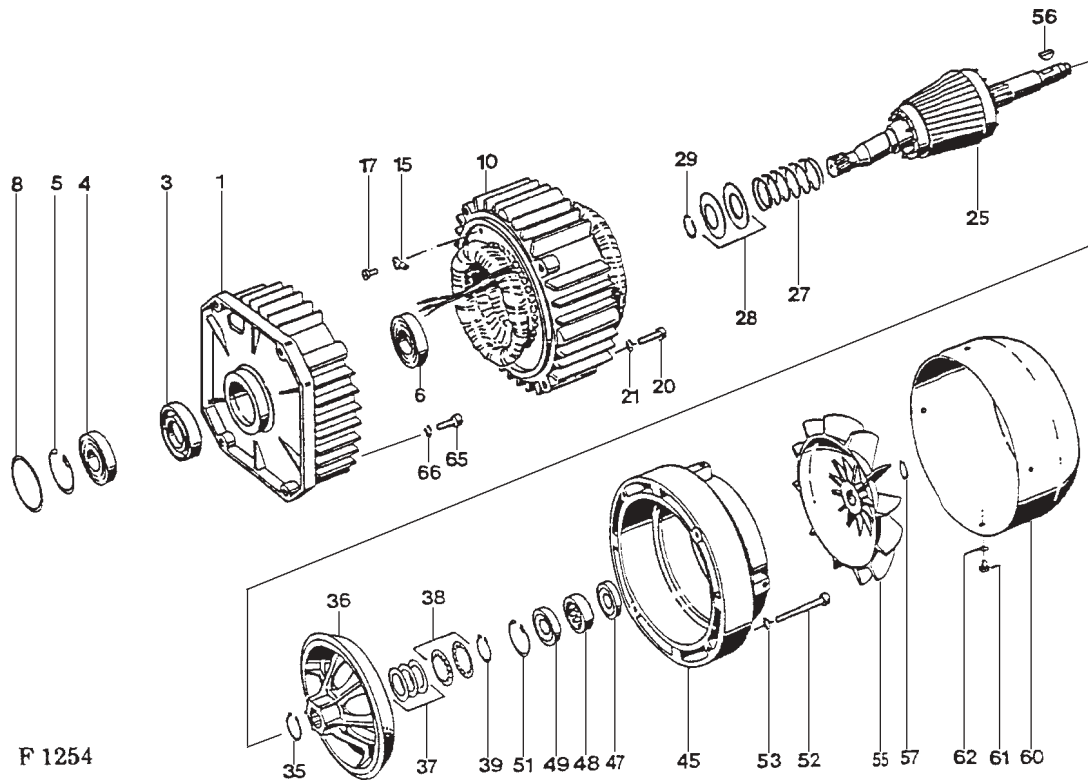
Austausch und Reparaturen nur von geschultem Personal ausführen lassen.

Replacement and repairs may only be carried out by trained personnel.

Die Angaben in der Spalte "Benennung" dienen nur internen Vorgängen.

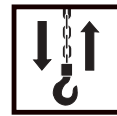
The information in the column "Designation" is only for internal use.

A08



F 1254

Pos	Teil-Nummer Part-Number	Stück Piece	Beschreibung Description	Benennung Designation
	38 330 85 11 9	1	2A08 *1 1) (Pos.1-10,20-66)	Motor
	38 330 84 11 9	1	2/8A08 *1 1) (Pos.1-10,20-66)	Motor
1	38 330 50 38 0	1	2) (Pos.3-5)	Motorflansch
3	561 854 0	1	22x40x8 NB	Wellendichtring
4	560 844 0	1	RNU 203 E DIN 5412	Zyl-Rollenlager
5	506 262 0	1	40x1,75 DIN 472	Sicherungsring
6	560 951 0	1	6005-2RS DIN 625	Rillenkugellager
8	515 946 0	1	55x2 NB70	Runddichtring
10	38 330 77 12 9	1	2A08 1) (Pos.15+17)	Stator
	38 330 76 12 9	1	2/8A08 1) (Pos.15+17)	Stator
15	517 888 0	1	4-1,5	Kabelschuh
17	505 912 0	1	CM4x8 DIN 7500	Schraube
20	500 231 0	4	M6x20 DIN 912-8.8	Zyl-Schraube
21	506 335 0	4	6 DIN 7980	Federring
25	38 330 00 13 0	1	3)	Rotor
	38 330 02 13 0	1	4)	Rotor
	38 330 01 13 0	1	5)	Rotor
27	38 331 00 94 0	1	3)4)	Druckfeder
	38 331 01 94 0	1	5)	Druckfeder



Pos	Teil-Nummer Part-Number	Stück Piece	Beschreibung Description	Benennung	Designation
28	562 935 0	2	45x22,4x2,85x1,25 DIN 2093	Tellerfeder	Belleville spring washer
29	507 804 0	1	A22 DIN 7993	Spreng ring	Spring ring
35	506 096 0	1	22x1,2 DIN 471	Sicherungsring	Locking ring
36	38 330 00 18 0	1	6)	Bremsscheibe	Brake disc
37	507 822 0	2	22x32x0,5 DIN 988	Paßscheibe	Adjusting washer
	507 806 0	4	22x32x1 DIN 988		
38	562 934 0	2	34,6x22,4x1,55x0,35 DIN 2093	Tellerfeder	Belleville spring washer
39	506 096 0	1	22x1,2 DIN 471	Sicherungsring	Locking ring
45	38 330 50 37 0	1	(Pos.47-51)	Motordeckel	Motor cover
47	561 060 0	1	A19x35x7	Wellendichtring	Shaft seal
48	560 843 0	1	RNU 202 E DIN 5412	Zyl-Rollenlager	Roller bearing
49	561 060 0	1	A19x35x7	Wellendichtring	Shaft seal
51	506 261 0	1	35x1,5 DIN 472	Sicherungsring	Locking ring
52	500 389 0	4	M6x55 DIN 912-8.8	Zyl-Schraube	Socket head cap screw
53	506 335 0	4	6 DIN 7980	Federring	Spring washer
55	32 251 00 15 0	1		Lüfterrad	Fan wheel
56	537 936 0	1	5x6,5 DIN 6888	Scheibenfeder	Woodruf key
57	506 890 0	1	14x1 DIN 471	Sicherungsring	Locking ring
60	576 013 0	1	174x86	Lüfterhaube	Fan cowling
61	500 419 0	4	M5x8 DIN 933	Skt-Schraube	Hexagon head cap screw
62	506 900 0	4	5 DIN 7980	Federring	Spring washer
65	500 231 0	4	M6x20 DIN 912-8.8	Zyl-Schraube	Socket head cap screw
66	506 335 0	4	6 DIN 7980	Federring	Spring washer

\*1 Bitte angeben: Abtriebswelle linksschräg; rechtsschräg; geradzahnt  
Auswahl siehe Seite 7.

- 1) Bitte Betriebsspannung und Frequenz angeben.
- 2) Pos. 8 immer mitbestellen
- 3) Ausführung linksschräg
- 4) Ausführung rechtsschräg
- 5) Ausführung geradzahnt
- 6) Pos. 37, 38 immer mitbestellen

\*1 Please state: with output shaft left-handed; right-handed; spur-toothed  
Selection see page 7.

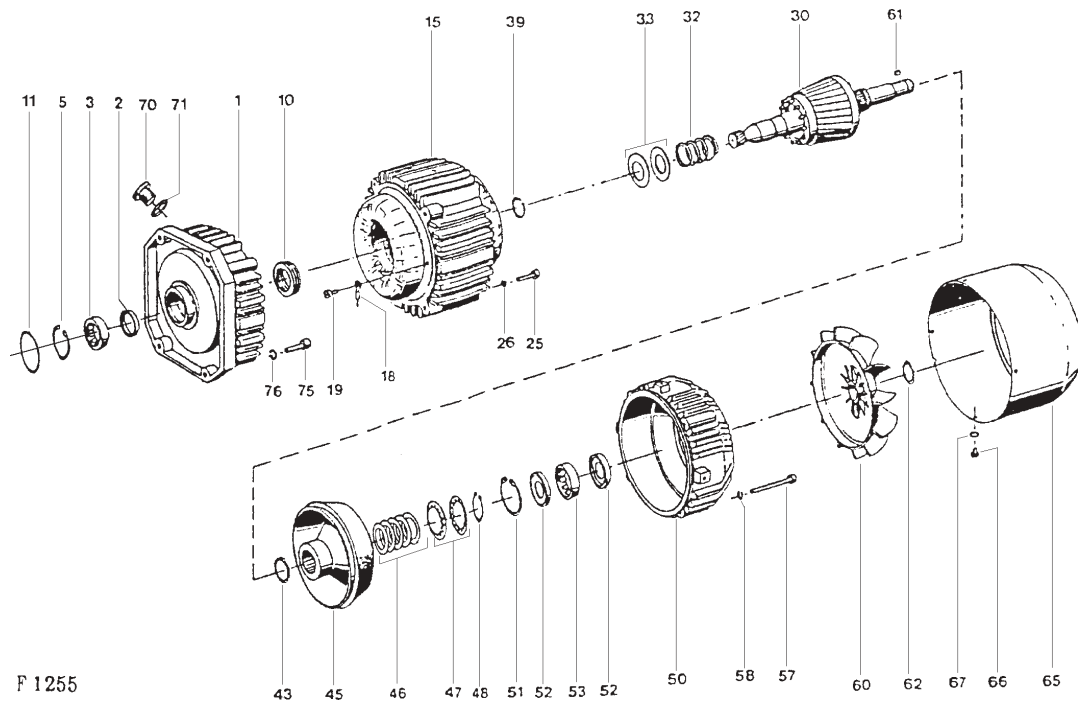
- 1) Please state operating voltage and frequency.
- 2) Always included items 8 in order
- 3) Left-hand design
- 4) Right-hand design
- 5) Spur-toothed design
- 6) Always include items 37, 38 in order



**Originalteile**  
**Original parts**  
**T 4, TD 4**



A1



F 1255

Pos	Teil-Nummer Part-Number	Stück Piece	Beschreibung Description	Benennung Designation
	41 330 89 11 9	1	2A1 *1 1) (Pos.1-15,25-76)	Motor
	41 330 88 11 9	1	2/8A1 *1 1) (Pos.1-15,25-76)	Motor
1	41 330 50 38 0	1	(Pos.2-5)	Motorflansch Motor flange
2	561 854 0	1	A22x40x8	Wellendichtring Shaft seal
3	560 844 0	1	RNU 203 E	Zyl-Rollenlager Roller bearing
5	506 262 0	1	40x1,75	Sicherungsring Locking ring
10	560 951 0	1	6005-2RS	Rillenkugellager Grooved ball bearing
11	515 946 0	1	55x2	Runddichtring Round sealing ring
15	41 330 79 12 9	1	2A1 1) (Pos.18+19)	Stator
	41 330 78 12 9	1	2/8A1 1) (Pos.18+19)	Stator
18	517 888 0	1	4-1,5	Kabelschuh Cable lug
19	505 912 0	1	CM8x4	Schraube Screw
25	500 231 0	4	M6x20	Zyl-Schraube Socket head cap screw
26	506 335 0	4	6	Federring Spring washer
30	41 330 00 13 0	1	2A1 2)	Rotor
	41 330 01 13 0	1	2/8A1 2)	
	41 330 04 13 0	1	2A1 3)	
	41 330 05 13 0	1	2/8A1 3)	
	41 330 02 13 0	1	2A1 4)	
	41 330 03 13 0	1	2/8A1 4)	
32	41 331 00 94 0	1	2)3)	Druckfeder Pressure spring
	41 331 01 94 0	1	4)	
33	41 331 00 14 0	2	45x22,4x3,05x1,75	Tellerfeder Belleville spring washer
39	507 804 0	1	A22	Sprengling Spring ring
43	506 097 0	1	25x1,2	Sicherungsring Locking ring
45	41 330 21 18 0	1	5)	Bremsscheibe Brake disc
46	506 889 0	2	25x35x0,5	Paßscheibe Adjusting washer
	507 811 0	4	25x35x1	
47	562 939 0	2	39,6x25,5x0,40x1,9	Tellerfeder Belleville spring washer
48	506 097 0	1	25x1,2	Sicherungsring Locking ring



Pos	Teil-Nummer Part-Number	Stück Piece	Beschreibung Description	Benennung	Designation
50	41 330 50 37 0	1	(Pos.51-53)	Motordeckel	Motor cover
51	506 261 0	1	35x1,5 DIN 472	Sicherungsring	Locking ring
52	561 060 0	2	A19x35x7	Wellendichtring	Shaft seal
53	560 843 0	1	RNU 202 E DIN 5412	Zyl-Rollenlager	Roller bearing
57	500 804 0	4	M6x65 DIN912-8.8	Zyl-Schraube	Socket head cap screw
58	506 335 0	4	6 DIN 7980	Federring	Spring washer
60	576 030 0	1	V100 R/15	Lüfterrad	Fan wheel
61	537 936 0	1	5x6,5 DIN 6888	Scheibefeder	Woodruf key
62	506 093 0	1	15x1 DIN 471	Sicherungsring	Locking ring
65	576 031 0	1	192x95	Lüfterhaube	Fan cover
66	500 419 0	4	M5x8 DIN 933-5.6	Skt-Schraube	Hexagon head cap screw
67	506 900 0	4	5 DIN 7980	Federring	Spring washer
70	518 003 0	1	Pg21	Verschlußstopfen	Screw plug
71	518 942 0	1	24x2	Runddichtring	Roundsealing ring
75	500 234 0	4	M8x25 DIN 912-8.8	Zyl-Schraube	Socket head cap screw
76	506 459 0	4	8 DIN 7980	Federring	Spring washer

\*1 Bitte angeben:Abtriebswelle linksschräg;rechtsschräg;geradverzahnt  
Auswahl siehe Seite 7.

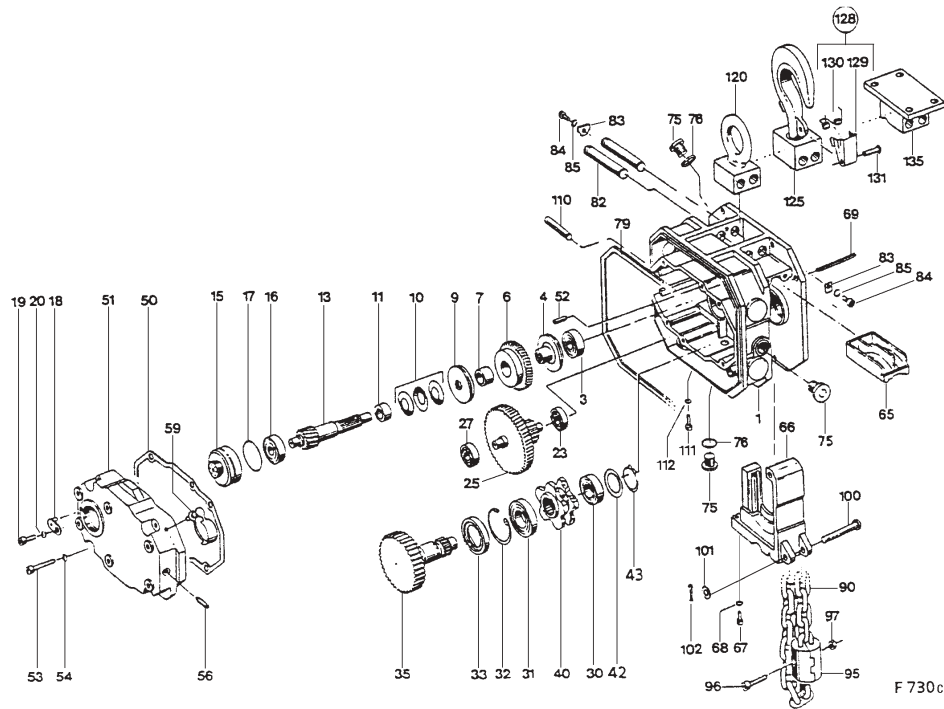
- 1) Bitte Betriebsspannung und Frequenz angeben.
- 2) Ausführung linksschräg
- 3) Ausführung rechtsschräg
- 4) Ausführung geradverzahnt
- 5) Pos.46,47 immer mitbestellen

\*1 Please state:with output shaft left-handed;right-handed; spur-toothed  
Selection see page 7.

- 1) Please state operating voltage and frequency.
- 2) Left-hand design
- 3) Right-hand design
- 4) Spur-toothed design
- 5) Always include Items 46,47 in order



# Originalteile Original parts T 4, TD 4



Pos	Teil-Nummer Part-Number	Stück Piece	Beschreibung Description	Benennung Designation		
	34 320 08 30 0	1	A08-50 Hz T405 - 10	*1 a) (Pos.1-79) Getriebe	Gear	
	34 320 08 30 0	1	A08-60 Hz T405 - 12	*1 a) (Pos.1-79)		
	34 320 09 30 0	1	A1-50 Hz T405 - 16	*1 a) (Pos.1-79)		
	34 320 09 30 0	1	A1-60 Hz T405 - 20	*1 a) (Pos.1-79)		
1	34 323 01 01 0	1		a) Getriebegehäuse	Gear box	
3	560 104 0	1	7302 B	Schrägkugellager	Angular ball bearing	
4	34 320 01 32 0	1		1) Rutschkupplungsnahe	Sliding clutch	
6	34 320 01 36 0	1	Z=60	2) T405 A08 (Pos.7) Zahnrad	Gear wheel	
	34 320 02 36 0	1	Z=60	3) T405 A08 (Pos.7)		
	34 320 03 36 0	1	Z=61	4) T405 A08 (Pos.7)		
	34 320 04 36 0	1	Z=58	2) T405 A1 (Pos.7)		
	34 320 05 36 0	1	Z=58	3) T405 A1 (Pos.7)		
	34 320 06 36 0	1	Z=60	4) T405 A1 (Pos.7)		
7	561 981 0	1	25/28x15	DU-Buchse	Bushing	
9	34 320 00 32 0	1		1) Rutschkupplungsscheibe	Sliding clutch	
10	562 940 0	3	50x18,3x3,85x2,5	Tellerfeder	Belleville spring washer	
11	34 323 00 52 0	1	25/18/13	Abstandshülse	Spacer ring	
13	34 323 02 15 0	1	Z=19	T405 A08	Pinion shaft	
	34 323 05 15 0	1	Z=24	T405 A1		
15	34 323 00 50 0	1		Verstellbuchse	Adjusting bush	
16	560 104 0	1	7302 B	Schrägkugellager	Angular ball bearing	
17	515 978 0	1	50x3	Runddichtring	Rund sealing ring	
18	33 323 00 89 0	1		Sicherungsblech	Locking plate	
19	500 230 0	1	M6x12	Zyl-Schraube	Socket head cap screw	
20	506 335 0	1	6	DIN 7980	Federring	Spring washer
23	560 003 0	1	6203	DIN 625	Rillenkugellager	Grooved ball bearing
25	34 323 09 11 0	1	Z=82	T405 A08	Vorgelege	Reduction gear
	34 323 16 11 0	1	Z=77	T405 A1		
27	560 101 0	1	6003-2Z	DIN 625	Rillenkugellager	Grooved ball bearing
30	560 073 0	1	6205-2RS	DIN 625	Rillenkugellager	Grooved ball bearing
31	560 866 0	1	6206-2RS	DIN 625	Rillenkugellager	Grooved ball bearing
32	506 108 0	1	62x2	DIN 472	Sicherungsring	Locking ring
33	561 865 0	1	A38x62x7		Wellendichtring	Shaft seal
35	34 323 14 11 0	1	Z=40		Ritzelwelle	Pinion shaft
40	34 324 00 16 0	1		a) Kettenuß	Sprocket wheel	
42	507 024 0	1	S25x35x2	DIN 988	Stützscheibe	Supporting ring
43	506 097 0	1	25x1,2	DIN 471	Sicherungsring	Locking ring

a) TD-Teile siehe Seite 11

a) TD parts see page 11



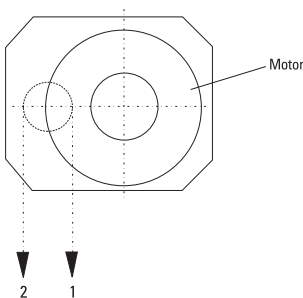
Pos	Teil-Nummer Part-Number	Stück Piece	Beschreibung Description	Benennung Designation	Designation
50	34 323 00 95 0	1		Dichtung	Seal
51	34 323 04 02 0	1		Getriebedeckel	Gear cap
52	504 120 0	2	6m6x18	Zyl-Stift	Pin
53	500 969 0	6	M6x35	Zyl-Schraube	Socket head cap screw
54	506 335 0	6	6	Federring	Spring washer
56	503 966 0	2	M5x16	Gewindestift	Threaded
59	33 323 00 97 0	1		Entlüftungsstopfen	Drain plug
65	34 324 00 32 0	1	a)	Einlege Teile	Insert part
66	34 324 00 30 0	1	a)	Kettenführung	Chain guide
67	500 841 0	2	M8x20	Zyl-Schraube	Socket head cap screw
68	506 459 0	2	8	Federring	Spring washer
69	504 248 0	1	10x80	Spannstift	Spring dowel sleeve
75	503 954 0	3	M16x1,5	Verschlußschraube	Screw plug
76	515 004 0	3	C16	Dichtring	Sealing ring
79	34 329 01 95 0	1		Dichtung	Seal
82	34 322 02 92 0	2		Aufhängebolzen	Suspension bolt
83	34 322 01 89 0	2		Sicherungsblech	Locking plate
84	500 233 0	2	M6x16	Zyl-Schraube	Socket head cap screw
85	506 411 0	2	A6,4	Zahnscheibe	External teeth lock washer
90	331 001 9		7x21,9		Chain
95	16 320 01 27 0	1	5) a)	Lastkette	Chain stop
96	500 232 0	2	a)	Kettenanschlag	Chain stop
97	506 432 0	2	M6x25	Zyl-Schraube	Socket head cap screw
100	33 322 01 92 0	1	M6	Skt-Mutter	Hexagonal nut
101	506 021 0	1		Bolzen	Bolt
102	504 042 0	1	B8,4	Scheibe	Disc
110	35 324 00 92 0	1	2x16	Splint	Cotter pin
111	500 843 0	1		Bolzen	Bolt
112	506 459 0	1	M8x12	Zyl-Schraube	Socket head cap screw
			8	Federring	Spring washer
120	34 322 00 58 0	1		Aufhängung	Suspension
125	34 320 07 28 0	1	(Pos.128)	Aufhängehaken	Suspension hook
128	34 320 01 57 0	1	(Pos.129-131)	Lasthakensicherung	Safety catch
129	34 322 02 89 0	1		Sicherungsklappe	Safety loop
130	562 972 0	1		Dehfeder	Torsion spring
131	00 325 03 16 0	1		Nietstift	Rivet pin
135	32 240 01 27 0	1		Aufhängung	Suspension
	32 250 06 65 0		6)	Getriebeöl	Gear oil

\*1 Bitte angeben:Vorgelegrad linksschräg;rechtsschräg;geradverzahnt

- 1) Nur Paarweise ersetzen
- 2) Ausführung rechtsschräg
- 3) Ausführung linksschräg
- 4) Ausführung geradverzahnt
- 5) Bitte Länge angeben
- 6) Getriebeöl:erforderliche Menge siehe Betriebsanleitung

\*1 Please state:layshaft gear left-handed;right-handed;spur-toothed

- 1) Replace as a pair
- 2) Right-hand design
- 3) Left-hand design
- 4) Spur-toothed design
- 5) Please state length
- 6) Quantity of gear oil necessary:see operating instructions



- |                  |                   |
|------------------|-------------------|
| I) Rotor         | I) Rotor          |
| II) Vorgelegrad  | II) Layshaft gear |
| 1) linksschräg   | 1) Left-hand      |
| 2) rechtsschräg  | 2) Right-hand     |
| 3) geradverzahnt | 3) Spur-toothed   |

Kettenabgang  
Chain departure

Bauteile  
Components

Verzahnung  
Gearing

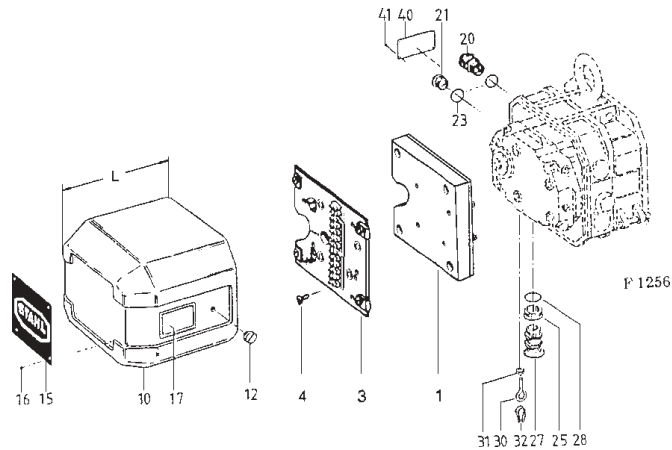
- 1 - standard
- 2
- 1+2

- I)
- II)
- I)
- II)
- I)
- II)

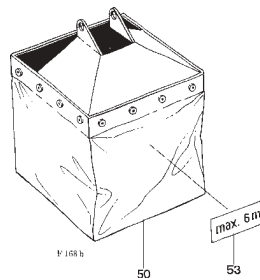
- 1)
- 2)
- 2)
- 1)
- 3)
- 3)



# Originalteile Original parts T 4, TD 4



Pos	Teil-Nummer Part-Number	Stück Piece	Beschreibung Description	Benennung	Designation
1	33 320 08 23 0	1		Gegengewicht	Counter weight
3	33 320 11 98 0	1	(Pos.4)	Montageplatte	Assembly plate
4	501 008 0	4	M6x12	Senkschraube	Countersunk screw
10	34 320 04 95 0	1	L=200	Abschlußhaube	End hood
	34 320 11 95 0	1	L=275		
12	33 329 00 91 0	2		Konusmutter	Cone nut
15	03 335 00 43 0	1		Firmenschild	Name plate
16	507 831 0	4	3x5	Blindniet	Blind rivet
17	33 323 00 45 0	1		Anweisungsschild	Information sign
20	519 213 0	1	Pg16	Kabelverschraubung	Conduit gland
21	518 002 0	1	Pg16	Verschlußstopfen	Screw plug
23	518 860 0	1	20x2	Runddichtring	Round sealing ring
25	518 938 0	1	Pg21/Pg16	Reduzierring	Reducing
27	519 059 0	1	Pg16	Kabelverschraubung	Conduit gland
28	518 942 0	1	24x2	Runddichtring	Round sealing ring
30	503 930 0	1	M6x20	Ösenschraube	Eye screw
31	506 281 0	1	M6	Skt-Mutter	Hexagonal nut
32	517 053 0	1	A3	Kausche	Thimble
40	33 320 05 80 0	1		Typenschild	Type-plate
41	507 831 0	4	3x5	Blindniet	Blind rivet



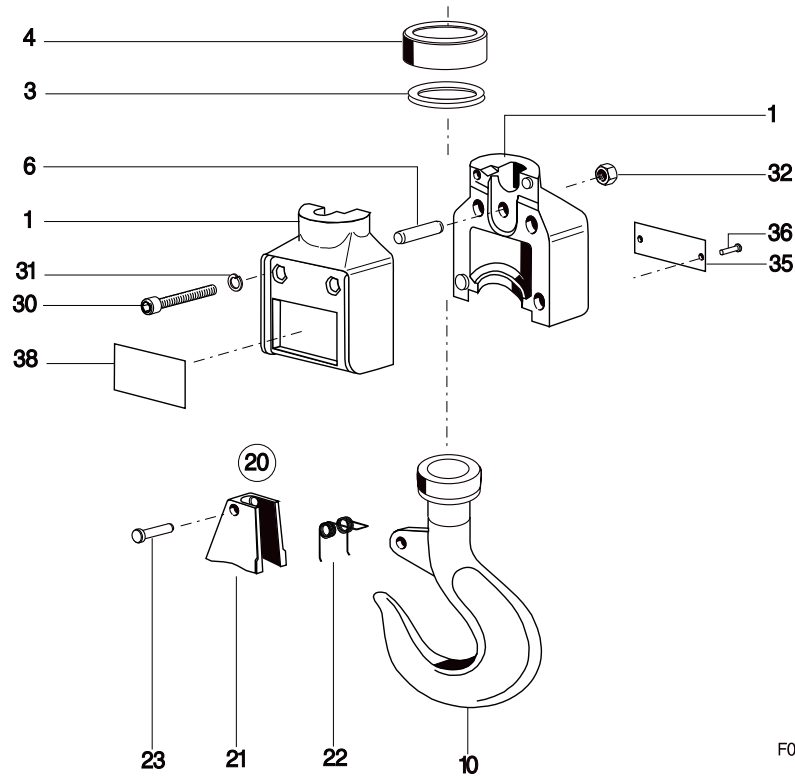
Pos	Teil-Nummer Part-Number	Stück Piece	Beschreibung Description	Benennung	Designation
50	33 322 06 32 0	1	1) 8m	Kettenspeicher	Chain box
	33 320 26 26 0	1	2) 16m		
	33 320 27 26 0	1	2) 22m		
	33 320 28 26 0	1	3) 8m		
	33 320 29 26 0	1	3) 16m		
	33 320 30 26 0	1	3) 22m		
	33 320 31 26 0	1	3) 40m		
53	33 322 12 42 0	1	8m	Hinweisschild	Information sign
	33 322 13 42 0	1	16m		
	33 322 14 42 0	1	22m		
	33 322 15 42 0	1	40m		

- 1) Kunststoff
- 2) Textil
- 3) Stahlblech

- 1) Plastic
- 2) Textile
- 3) Sheet steel



T4



F0029

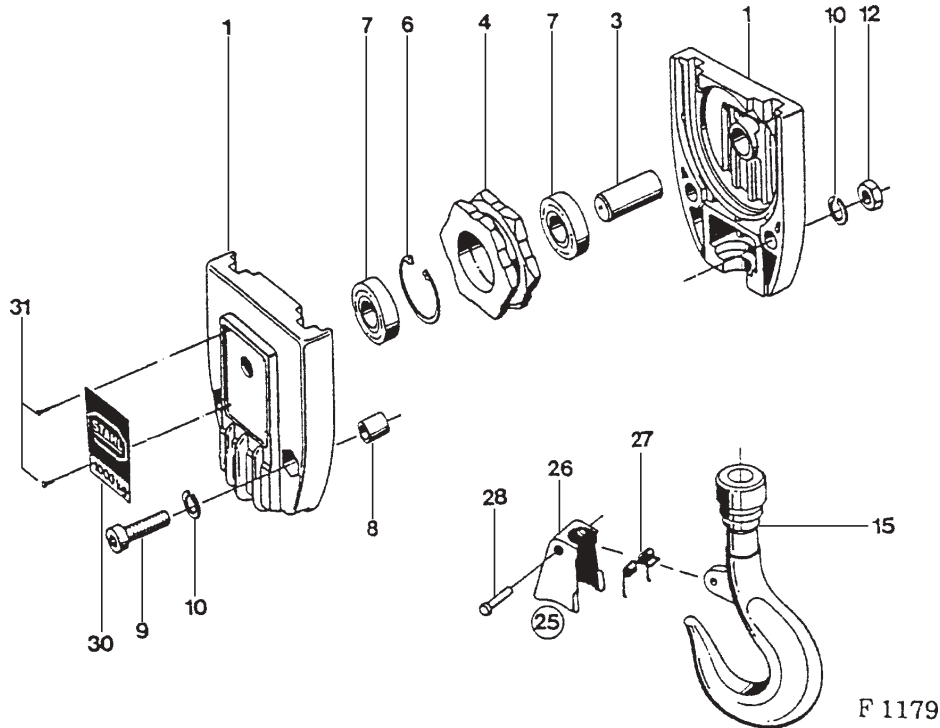
Pos	Teil-Nummer Part-Number	Stück Piece	Beschreibung Description	Benennung	Designation
	34 320 00 59 0	1	(Pos.1-10,30-38)	Hakengeschirr	Bottom hook block
1	34 325 00 13 0	2		Tragschale	Side cheek
3	34 325 00 22 0	1		Gummiring	Rubber
4	34 325 00 21 0	1		Pufferanschlag	Buffer stop
6	34 325 06 92 0	1		Bolzen	Bolt
10	33 320 00 52 0	1	RSN 025	Lasthaken	Load hook
20	02 320 50 56 0	1	(Pos.20)	Lasthakensicherung	Safety catch
21	521 904 0	1	(Pos.21-23)	Sicherungsbügel	Safety loop
22	562 932 0	1		Doppelschenkelfeder	Double-leg type spring
23	02 325 00 92 0	1		Nietstift	Rivet pin
30	500 980 0	2	M8x45	Zyl-Schraube	Socket head cap screw
31	506 459 0	2	A8	Federring	Spring washer
32	506 282 0	2	M8	Skt-Mutter	Hexagonal nut
35	33 325 01 45 0	2	500 kg	Traglastschild	S.W.L. sign
36	507 831 0	2	3x5	Blindniet	Blind rivet
38	03 335 08 43 0	1		Firmenschild	Name plate



**Originalteile**  
**Original parts**  
**T 4, TD 4**



T4



F 1179

Pos	Teil-Nummer Part-Number	Stück Piece	Beschreibung Description		Benennung	Designation	
	34 320 00 50 0	1	1)	(Pos.1-4,8-15,30,31)	Hakenflasche	Bottom hook block	
	34 320 05 50 0	1	2)	(Pos.1-4,8-15,30,31)			
1	34 325 00 01 0	2			Tragschild	Side cheek	
3	34 325 00 14 0	1			Bolzen	Bolt	
4	34 320 00 53 0	1		(Pos.6+7)	Kettenrolle	Chain pulley	
6	506 105 0	1	42x1,75	DIN 472	Sicherungsring	Locking ring	
7	560 950 0	2	6004-2RS	DIN 625	Rillenkugellager	Grooved ball bearing	
8	504 802 0	2	13x22	DIN 7346	Spannstift	Spring dowel sleeve	
9	500 838 0	2	M10x35	DIN 6912-8.8	Zyl-Schraube	Socket head cap screw	
10	506 904 0	2	10	DIN 127	Federring	Spring washer	
12	506 984 0	2	M10	DIN 934	Skt-Mutter	Hexagonal nut	
15	34 320 00 52 0	1	RSN 05	1)	(Pos.25)	Lasthaken	Load hook
	34 320 02 52 0	1	RSN 05	2)			
25	04 320 50 56 0	1			(Pos.26-28)	Lasthakensicherung	Safety catch
26	521 908 0	1			Sicherungsklappe	Safety loop	
27	562 972 0	1			Drehfeder	Torsion spring	
28	00 325 03 16 0	1			Nietstift	Rivet pin	
30	33 325 12 45 0	2	1000 kg		Traglastschild	S.W.L.-sign	
31	507 831 0	8	3x5		Blindniet	Blind rivet	

1) Einfachhaken  
2) Doppelhaken

1) Load hook  
2) Ramshorn hook

TD 4

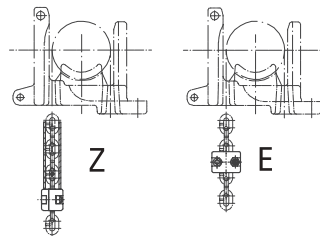
Abweichende Teile: Getriebe

Parts which differ: Gear

Pos	Teil-Nummer Part-Number	Stück Piece	Beschreibung Description	Benennung Designation	Designation
1	34 323 03 01 0	1		Getriebegehäuse	Gear box
40	34 324 02 16 0	1		Kettenuß	Chain sprocket
65	34 324 02 32 0	1		Einlegeteil	Insert part
66	34 324 04 30 0	1		Kettenführung	Chain guide
90	331 006 9	5x16	1) HE-G800 RAS	Lastkette	Chain
95	14 320 00 27 0	1	Z	Kettenanschlaguß	Chain stop
	14 320 01 27 0	1	E		

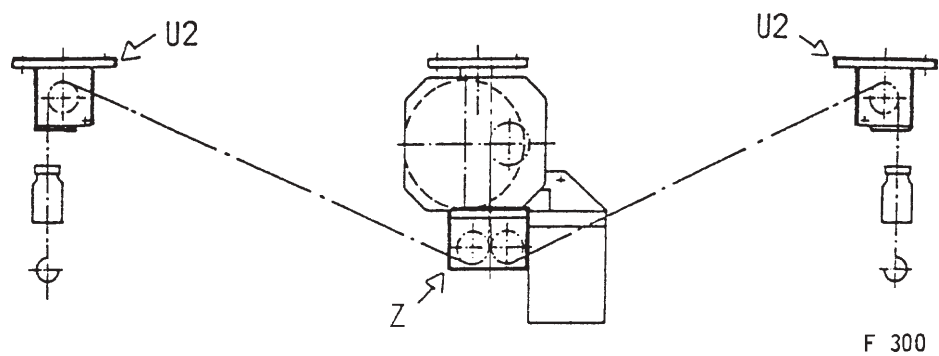
1) Bitte Länge angeben

1) Please state length

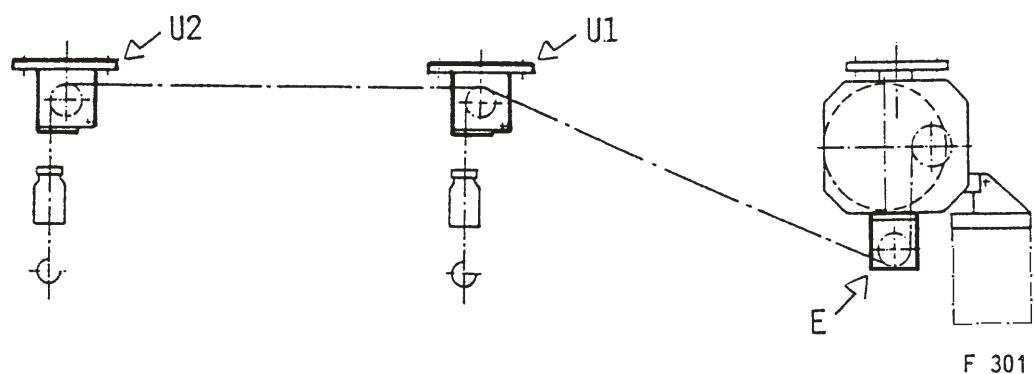


Einsatz der Umlenkrollenböcke  
Mounting sheave supports

Ausführung Z  
Design

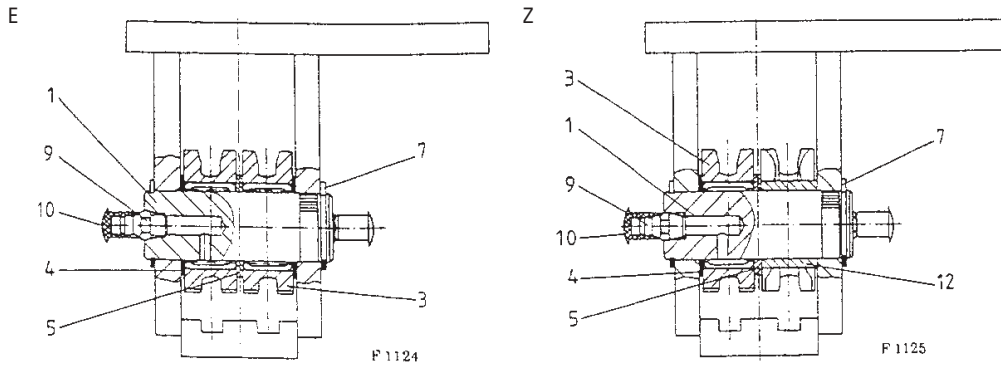


Ausführung E  
Design



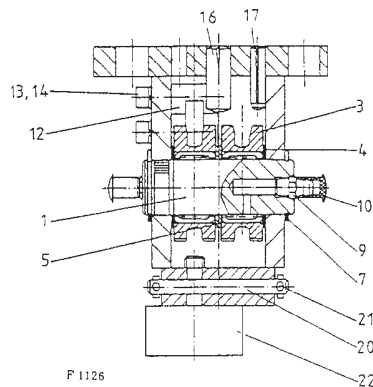


# Originalteile Original parts T 4, TD 4

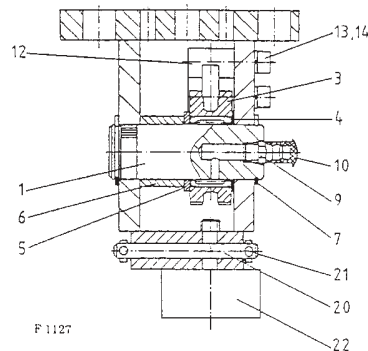


Pos	Teil-Nummer Part-Number	Stück Piece	Beschreibung Description	Benennung Designation
	34 320 50 25 0 34 320 51 25 0	1 1	E Z	Umlenkrollenbock Deflection pulley frame
1	34 322 01 14 0	1	x)	Achse Axle
3	34 320 01 53 0	2		Kettenrolle Chain pulley
4	507 806 0		22x32x1 x) DIN 988	Paßscheibe Adjusting washer
5	507 026 0		22x32x2 x) DIN 988	Stützscheibe Supporting ring
7	506 096 0		22x1,2 x) DIN 471	Sicherungsring Locking ring
9	519 005 0	2	AM8x1,25	Kegelschmiernippel Lubricating nipple
10	05 331 00 97 0	2		Abdeckkappe Covering cap
12	34 322 02 51 0	2		Abstandshülse Spacer ring

U1



U2

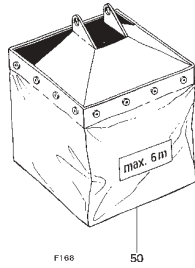


Pos	Teil-Nummer Part-Number	Stück Piece	Beschreibung Description	Benennung Designation
	34 320 56 25 0 34 320 57 25 0	1 1	U1 2/2-2 U1 4/2-2	Umlenkrollenbock Deflection Pulley frame
	34 320 58 25 0 34 320 59 25 0	1 1	U2 2/2-2 U2 4/2-2	
1	34 322 01 14 0	1		Achse Axle
3	34 320 01 53 0 34 320 04 53 0	1 2	U2 U1	Kettenrolle Chain pulley
4	507 806 0		22x32x1 x) DIN 988	Paßscheibe Adjusting washer
5	507 026 0	1	22x32x2 DIN 988	Stützscheibe Supporting ring
6	34 322 02 51 0	1		Abstandshülse Spacer ring
7	506 096 0	2	22x1,2 DIN 471	Sicherungsring Locking ring
9	519 005 0		AM8x1,25 x)	Schmiernippel Lubricating nipple
10	05 331 00 97 0		x)	Abdeckkappe Covering cap
12	34 322 05 30 0	1		Kettenführung Chain guide
13	500 229 0	2	M5x20 DIN 912-8.8	Zyl-Schraube Socket head cap screw
14	506 900 0	2	5 DIN 7980	Federring Spring washer
16	504 982 0	1	10x24 DIN 1473	Kerbstift Dowel pin
17	504 816 0	1	6x24 DIN 1473	Kerbstift Dowel pin
20	34 322 05 92 0	1		Bolzen Bolt
21	504 042 0	2	2x16 DIN 94	Splint Cotter pin
22	577 996 0	1		Puffer Buffer

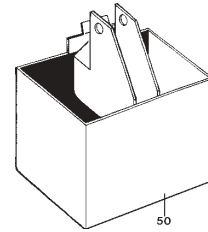
x) Stückzahl nach Bedarf

x) Quantity as required

E



Z

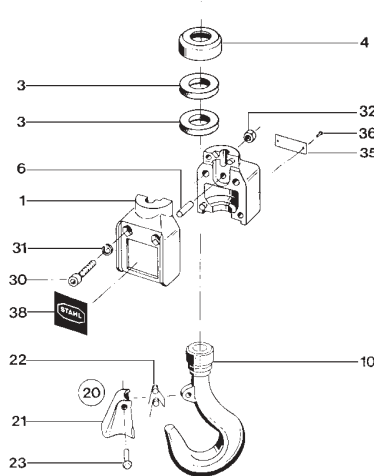


Pos	Teil-Nummer Part-Number	Stück Piece	Beschreibung Description	Benennung Designation
50	33 322 06 32 0	1	E 1) 2x4 m	Kettenspeicher Chain box
	33 320 26 26 0	1	E 2) 2x9 m	
	33 320 27 26 0	1	E 2) 2x13 m	
	33 320 28 26 0	1	E 3) 2x4 m	
	33 320 29 26 0	1	E 3) 2x9 m	
	33 320 30 26 0	1	E 3) 2x13 m	
	33 320 31 26 0	1	E 3) 2x20 m	
	33 320 19 26 0	1	Z 3) 2x4,5 m	
	33 320 20 26 0	1	Z 3) 2x15 m	
	33 320 21 26 0	1	Z 3) 2x23 m	

1) Kunststoff  
2) Textil  
3) Stahlblech

1) Plastic  
2) Textile  
3) Sheet steel

TD4



P1242

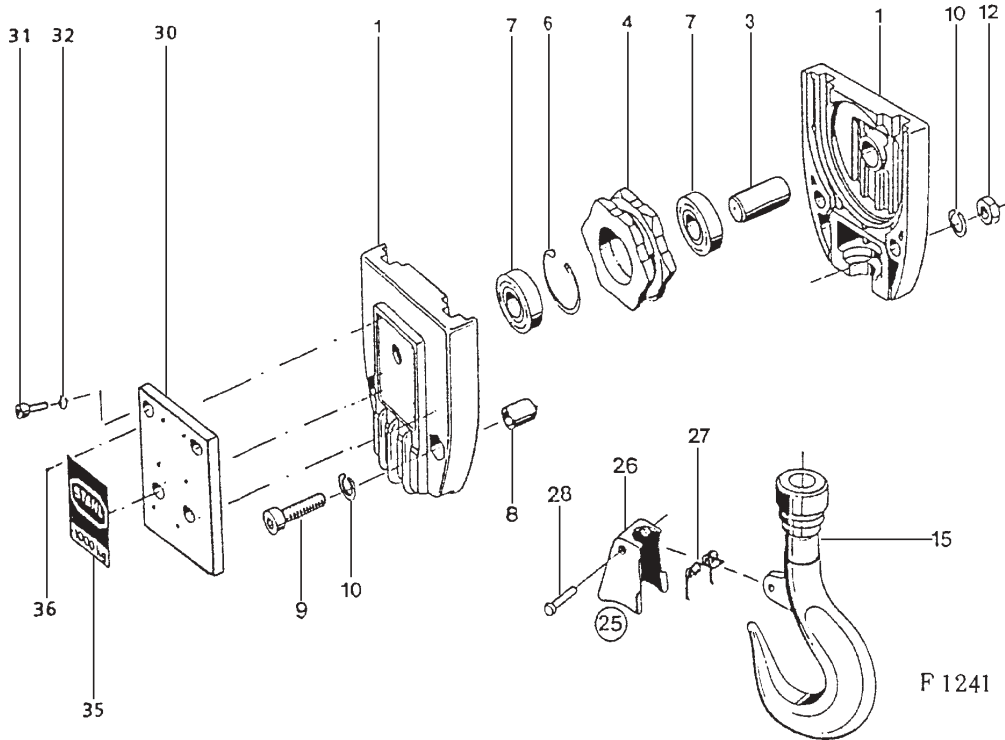
Pos	Teil-Nummer Part-Number	Stück Piece	Beschreibung Description	Benennung Designation
	34 320 01 59 0	1	(Pos.1-10,30-38)	Hakengeschirr Bottom hook block
1	33 325 00 13 0	2		Tragschale Side cheek
3	33 325 00 22 0	2		Gummiring Rubber
4	34 325 03 25 0	1		Zusatzgewicht Additional weight
6	33 322 07 92 0	1		Aufhängebolzen Bolt
10	33 320 01 52 0	1	RSN 012 (Pos.20)	Lasthaken Load hook
20	02 320 51 56 0	1	(Pos.21-23)	Aushängesicherung Safety catch
21	521 903 0	1	DIN 15 106	Sicherungsklappe Safety loop
22	562 931 0	1	DIN 15 106	Drehfeder Torsion spring
23	00 325 01 16 0	1		Nietstift Rivet pin
30	500 969 0	2	M6x35	Zyl-Schraube Socket head cap screw
31	506 335 0	2	6	Federring Spring washer
32	506 281 0	2	M6	St-Mutter Hexagonal nut
35	02 325 02 45 0	1	250 kg	Traglastschild S.W.L.-sign
36	507 831 0	2	3x5	Blindniet Blind rivet
38	03 335 07 43 0	1		Firmenschild Name plate



**Originalteile**  
**Original parts**  
**T 4, TD 4**



TD4



F 1241

Pos	Teil-Nummer Part-Number	Stück Piece	Beschreibung Description	Benennung	Designation
	34 320 01 50 0	1	(Pos.1-4,9-15,30-36)	Hakenflasche	Bottom hook block
1	33 325 01 01 0	2		Tragschild	Side cheek
3	33 325 00 14 0	1		Achse	Axle
4	34 320 02 53 0	1	(Pos.6+7)	Kettenrolle	Chain pulley
6	506 261 0	1	35x1,5 DIN 472	Sicherungsring	Locking ring
7	560 101 0	2	6003-2Z DIN 625	Rillenkugellager	Grooved ball bearing
9	500 182 0	2	M8x30 DIN 912-8.8	Zyl-Schraube	Socket head cap screw
10	506 459 0	4	8 DIN 7980	Federring	Spring washer
12	506 282 0	2	M8 DIN 934	Skt-Mutter	Hexagonal nut
15	33 320 00 52 0	1	RSN 025 (Pos.25)	Lasthaken	Load hook
25	02 320 50 56 0	1	(Pos.26-28)	Aushängesicherung	Safety catch
26	521 904 0	1	DIN 15 106	Sicherungsklappe	Safety loop
27	562 932 0	1	DIN 15 106	Drehfeder	Torsion spring
28	02 325 00 92 0	1		Nietstift	Rivet pin
30	34 325 02 25 0	2		Zusatzgewicht	Additional weight
31	500 231 0	8	M6x20 DIN 912-8.8	Zyl-Schraube	Socket head cap screw
32	506 335 0	8	6 DIN 7980	Federring	Spring washer
35	33 325 11 45 0	2	500 kg	Traglastschild	S.W.L.-sign
36	507 831 0	8	3x5	Blindniet	Blind rivet



## Standardsteuergerät / Standard Control switch

Typ Type	Steuerkabellänge Length of control cable	Teil-Nummer Part-Number
SWH 2109-01	1,8 m	12 390 02 20 0
	2,3 m	12 390 06 20 0
	2,8 m	12 390 10 20 0
	*1	12 390 12 20 2
SWH 2109-08	1,8 m	12 390 03 20 0
	2,3 m	12 390 07 20 0
	2,8 m	12 390 11 20 0
	*1	12 390 13 20 2
SWH 2209-07	1,8 m	12 390 31 20 0
	2,3 m	12 390 32 20 0
	2,8m	12 390 33 20 0
	*1	12 390 52 20 2
SWH 2209-16	1,8 m	12 390 43 20 0
	2,3 m	12 390 44 20 0
	2,8 m	12 390 45 20 0
	*1	12 390 54 20 2
SWH 2209-05	1,8 m	12 390 37 20 0
	2,3 m	12 390 38 20 0
	2,8 m	12 390 39 20 0
	*1	12 390 53 20 2
SWH 2209-00	1,8 m	12 390 49 20 0
	2,3 m	12 390 50 20 0
	2,8 m	12 390 51 20 0
	*1	12 390 55 20 2

Typ Type	Teil-Nummer Part-Number
SWH 312-003	03 390 44 78 0
SWH 312-009	03 390 45 78 0
SWH 322-006	03 390 01 78 0
SWH 322-014	03 390 39 78 0
SWH 322-028	03 390 15 78 0
SWH 322-021	03 390 38 78 0

\*1 Ohne Steuerkabel bzw Sondersteuerkabellänge.  
Bei Sondersteuerkabellänge bitte Adernanzahl, Querschnitt und Sondersteuerkabellänge angeben.

Sondersteuergeräte:Bitte Typ angeben.

\*1 Without control cable rsp special length of control cable.  
In the case of off-standard length of control cable,please state number of cores,cross-section and length of cable.

Special control pendants:Please state type when ordering.