

T5, TD5



Kettenzüge
Chain hoists

Originalteilleiste
Original Parts List





Originalteile Original parts T 5, TD 5



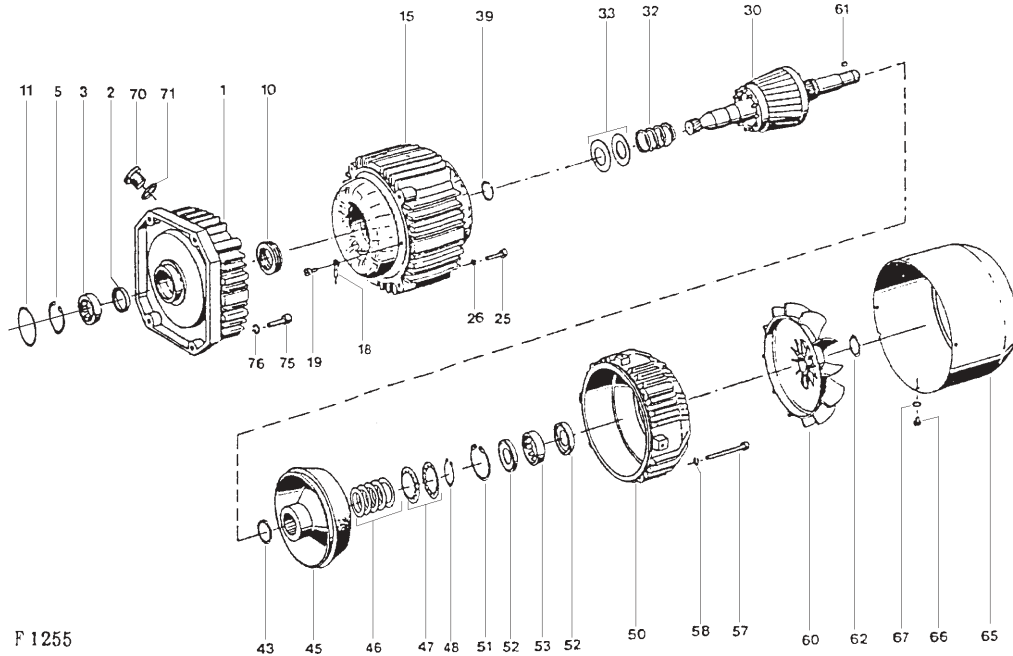
Austausch und Reparaturen nur von geschultem Personal ausführen lassen.

Replacement and repairs may only be carried out by trained personnel.

Die Angaben in der Spalte "Benennung" dienen nur internen Vorgängen.

The information in the column "Designation" is only for internal use.

A1



F 1255

Pos	Teil-Nummer Part-Number	Stück Piece	Beschreibung Description	Benennung Designation
	41 330 89 11 9	1	2A1 *1 1) (Pos.1-15,25-76)	Motor
	41 330 88 11 9	1	2/8A1 *1 1) (Pos.1-15,25-76)	Motor
1	41 330 50 38 0	1	(Pos.2-5)	Motorflansch Motor flange
2	561 854 0	1	A22x40x8	Wellendichtring Shaft seal
3	560 844 0	1	RNU 203 E	Zyl-Rollenlager Roller bearing
5	506 262 0	1	40x1,75	Sicherungsring Locking ring
10	560 951 0	1	6005-2RS	Rillenkugellager Grooved ball bearing
11	515 946 0	1	55x2	Runddichtring Round sealing ring
15	41 330 79 12 9	1	2A1 1) (Pos.18+19)	Stator
	41 330 78 12 9	1	2/8A1 1) (Pos.18+19)	Stator
18	517 888 0	1	4-1,5	Kabelschuh Cable lug
19	505 912 0	1	CM8x4	Schraube Screw
25	500 231 0	4	M6x20	Zyl-Schraube Socket head cap screw
26	506 335 0	4	6	Federring Spring washer
30	41 330 00 13 0	1	2A1 2)	Rotor
	41 330 01 13 0	1	2/8A1 2)	
	41 330 04 13 0	1	2A1 3)	
	41 330 05 13 0	1	2/8A1 3)	
	41 330 02 13 0	1	2A1 4)	
	41 330 03 13 0	1	2/8A1 4)	
32	41 331 00 94 0	1	2)3)	Druckfeder Pressure spring
	41 331 01 94 0	1	4)	
	41 331 00 14 0	2	45x22,4x3,05x1,75	Tellerfeder Belleville spring washer
39	507 804 0	1	A22	Sprengtring Spring ring
43	506 097 0	1	25x1,2	Sicherungsring Locking ring
45	41 330 21 18 0	1	5)	Bremsscheibe Brake disc
46	506 889 0	2	25x35x0,5	Paßscheibe Adjusting washer
	507 811 0	4	25x35x1	
47	562 939 0	2	39,6x25,5x0,40x1,9	Tellerfeder Belleville spring washer
48	506 097 0	1	25x1,2	Sicherungsring Locking ring



Pos	Teil-Nummer Part-Number	Stück Piece	Beschreibung Description	Benennung	Designation
50	41 330 50 37 0	1	(Pos.51-53)	Motordeckel	Motor cover
51	506 261 0	1	35x1,5 DIN 472	Sicherungsring	Locking ring
52	561 060 0	2	A19x35x7	Wellendichtring	Shaft seal
53	560 843 0	1	RNU 202 E DIN 5412	Zyl-Rollenlager	Roller bearing
57	500 804 0	4	M6x65 DIN912-8.8	Zyl-Schraube	Socket head cap screw
58	506 335 0	4	6 DIN 7980	Federring	Spring washer
60	576 030 0	1	V100 R/15	Lüfterrad	Fan wheel
61	537 936 0	1	5x6,5 DIN 6888	Scheibenfeder	Woodruff key
62	506 093 0	1	15x1 DIN 471	Sicherungsring	Locking ring
65	576 031 0	1	192x95	Lüfterhaube	Fan cover
66	500 419 0	4	M5x8 DIN 933-5.6	Skt-Schraube	Hexagon head cap screw
67	506 900 0	4	5 DIN 7980	Federring	Spring washer
70	518 003 0	1	Pg21	Verschlußstopfen	Screw plug
71	518 942 0	1	24x2	Runddichtring	Roundsealing ring
75	500 234 0	4	M8x25 DIN 912-8.8	Zyl-Schraube	Socket head cap screw
76	506 459 0	4	8 DIN 7980	Federring	Spring washer

*1 Bitte angeben:Abtriebswelle linksschräg;rechtsschräg;geradverzahnt
Auswahl siehe Seite 7.

- 1) Bitte Betriebsspannung und Frequenz angeben.
- 2) Ausführung linksschräg
- 3) Ausführung rechtsschräg
- 4) Ausführung geradverzahnt
- 5) Pos.46,47 immer mitbestellen

*1 Please state:with output shaft left-handed;right-handed; spur-toothed
Selection see page 7.

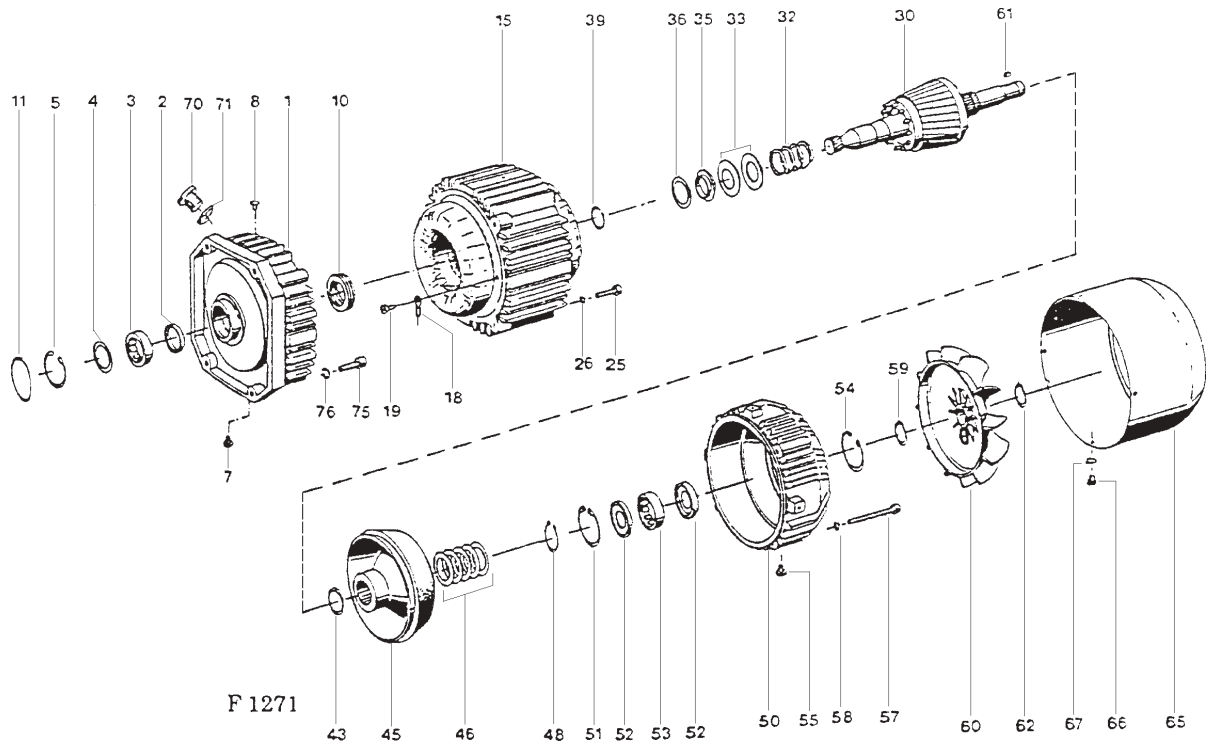
- 1) Please state operating voltage and frequency.
- 2) Left-hand design
- 3) Right-hand design
- 4) Spur-toothed design
- 5) Always include Items 46,47 in order



Originalteile
Original parts
T 5, TD 5

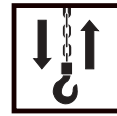


A2



F 1271

Pos	Teil-Nummer Part-Number	Stück Piece	Beschreibung Description	Benennung Designation
	42 330 86 11 9	1	2A2 *1 1) (Pos.1-15,25-76)	Motor
	42 330 85 11 9	1	2/8A2 *1 1) (Pos.1-15,25-76)	Motor
1	42 330 50 38 0	1	(Pos.2-11)	Motorflansch Motor flange
2	561 822 0	1	A27x37x7	Wellendichtring Shaft seal
3	560 062 0	1	RNU 204	Zyl-Rollenlager Roller bearing
4	42 331 00 52 0	1		Scheibe Disc
5	506 106 0	1	47x1,75	Sicherungsring Locking ring
7	21 253 00 98 0	1		Stopfen Plug
8	515 939 0	1	U2	Stopfen Plug
10	560 126 0	1	6006-RS	Rillenkugellager Grooved ball bearing
11	515 946 0	1	55x2	Runddichtring Round sealing ring
15	42 330 73 14 9	1	2A2 1) (Pos.18+19)	Stator
	42 330 78 14 9	1	2/8A2 1) (Pos.18+19)	Stator
18	517 888 0	1	4-1,5	Kabelschuh Cable lug
19	505 912 0	1	CM4x8	Schraube Screw
25	500 232 0	4	M6x25	Zyl-Schraube Socket head cap screw
26	506 335 0	4	6	Sicherungsring Locking ring



Pos	Teil-Nummer Part-Number	Stück Piece	Beschreibung Description	Benennung	Designation
30	42 330 01 13 0	1	2)	Rotor	Rotor
	42 330 08 13 0	1	3)		
	42 330 06 13 0	1	4)		
32	42 331 00 94 0	1	2)3)	Druckfeder	Pressure spring
	42 331 01 94 0	1	4)		
33	42 331 01 14 0	2		Tellerfeder	Belleville spring washer
35	42 331 02 51 0	1		Abstandsring	Distance ring
36	506 568 0		30x42x0,3	Paßscheibe	Adjusting washer
	506 846 0	1	30x42x1		
39	506 574 0	1	A26	Sprengring	Spring ring
43	506 098 0	1	30x1,5	Sicherungsring	Locking ring
45	42 330 01 18 0	1		Bremsscheibe	Brake disc
46	506 568 0	3	30x42x0,3	Paßscheibe	Adjusting washer
	506 846 0	5	30x42x1		
48	506 569 0	1	A30x1,5L	Sicherungsring	Locking ring
50	42 330 51 37 0	1		Motordeckel	Motor cover
51	506 106 0	1	47x1,75	Sicherungsring	Locking ring
52	42 331 01 95 0	2	27x47x6	Wellendichtring	Shaft seal
53	560 062 0	1	RNU 204	Zyl-Rollenlager	Roller bearing
54	506 106 0	1	47x1,75	Sicherungsring	Locking ring
55	21 253 00 98 0	1		Stopfen	Plug
57	500 804 0	4	M6x65	Zyl-Schraube	Socket head cap screw
58	506 335 0	4	6	Federring	Spring washer
59	506 428 0	1	24x1,2	Sicherungsring	Locking ring
60	576 019 0	1	V100 R/24	Lüfterrad	Fan wheel
61	537 948 0	1	B6x6x10	Paßfeder	Feather key
62	506 428 0	1	24x1,2	Sicherungsring	Locking ring
65	42 331 00 40 0	1		Lüfterhaube	Fan cover
66	500 419 0	4	M5x8	Skt-Schraube	Hexagon head cap screw
67	506 900 0	4	5	Federring	Spring washer
70	518 003 0	1	Pg21	Verschlußstopfen	Plug
71	518 942 0	1	24x2	Runddichtring	Roundsealing ring
75	500 234 0	4	M8x25	Zyl-Schraube	Socket head cap screw
76	506 459 0	4	8	Federring	Spring washer

*1 Bitte angeben: Abtriebswelle linksschräg; rechtsschräg; geradzahnt
Auswahl siehe Seite 7.

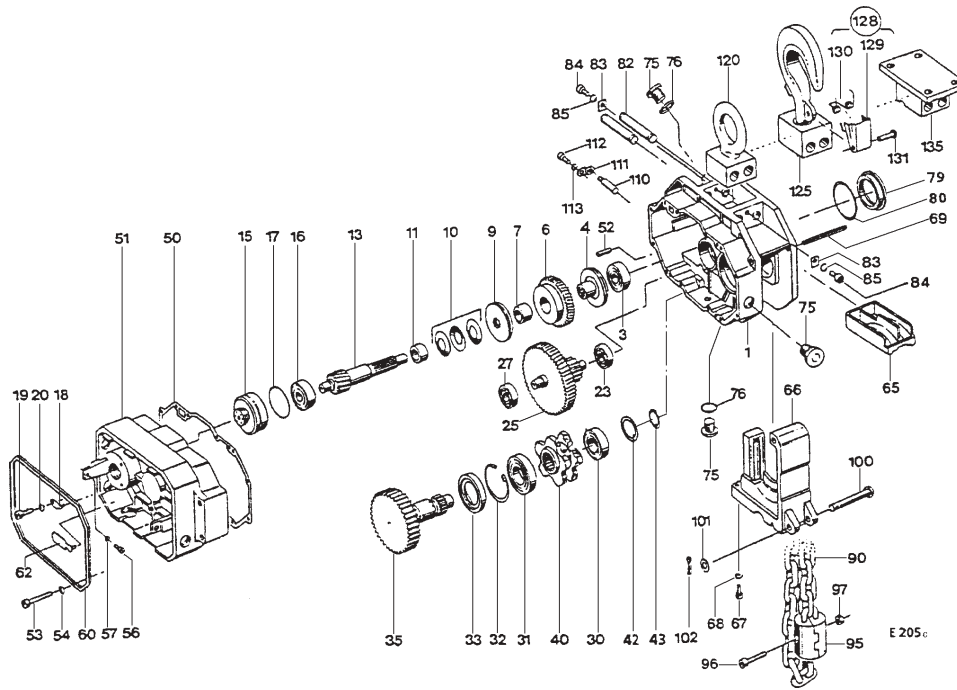
- 1) Bitte Betriebsspannung und Frequenz angeben.
- 2) Ausführung linksschräg
- 3) Ausführung rechtsschräg
- 4) Ausführung geradzahnt
- 5) Pos. 46 immer mitbestellen
- x) Stückzahl nach Bedarf

*1 Please state: with output shaft left-handed; right-handed; spur-toothed
Selection see page 7.

- 1) Please state operating voltage and frequency.
- 2) Left-hand design
- 3) Right-hand design
- 4) Spur-toothed design
- 5) Always include Items 46 in order
- x) Quantity as required



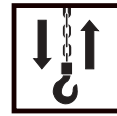
Originalteile Original parts T 5, TD 5



Pos	Teil-Nummer Part-Number	Stück Piece	Beschreibung Description	Benennung Designation
	35 320 08 30 0	1	A1-50Hz T510 - 8	Getriebe Gear
	35 320 08 30 0	1	A1-60Hz T510 - 10	
	35 320 09 30 0	1	A2-50Hz T510 - 14	
	35 320 09 30 0	1	A2-60Hz T510 - 18	
1	35 323 07 01 0	1		Getriebegehäuse Gear box
3	560 106 0	1	7303 B	Schrägkugellager Angular ball bearing
4	35 320 01 32 0	1		Rutschkupplungsnahe Sliding clutch
6	35 320 01 36 0	1	Z=84	Zahnrad Gear wheel
	35 320 02 36 0	1	Z=84	
	35 320 03 36 0	1	Z=86	
7	561 874 0	1	30x34x20	Buchse Bushing
9	35 320 00 32 0	1		Rutschkupplungsscheibe Sliding clutch
10	562 941 0	3	45x22,4x2,5x3,5	Tellerfeder Belleville spring washer
11	35 323 00 52 0	1		Abstandshülse Spacer ring
13	35 323 03 15 0	1	Z=17	Ritzelwelle Pinion shaft
	35 323 06 15 0	1	Z=26	
15	35 323 00 50 0	1		Verstellbuchse Adjusting bush
16	560 106 0	1	7303 B	Schrägkugellager Angular ball bearing
17	515 978 0	1	50x3	Runddichtring Round sealing ring
18	33 323 00 89 0	1		Sicherungsblech Locking plate
19	500 230 0	1	M6x12	Zyl-Schraube Socket head head cap screw
20	506 335 0	1	6	Federring Spring washer
23	560 820 0	1	6304	Rillenkugellager Grooved ball bearing
25	36 323 06 11 0	1	Z=72	Vorgelege Reduction gear
	35 323 17 11 0	1	Z=63	
27	560 051 0	1	6204	Rillenkugellager Grooved ball bearing
30	560 107 0	1	6305-2RS	Rillenkugellager Grooved ball bearing
31	560 832 0	1	6207-2RS	Rillenkugellager Grooved ball bearing
32	506 255 0	1	72x2,5	Sicherungsring Locking ring
33	561 004 0	1	A42x72x8	Wellendichtring Shaft seal
35	36 323 00 11 0	1	Z=50	Vorgelege Reduction gear
40	35 324 00 16 0	1		Kettenuß Sprocket wheel
42	507 024 0	1	S25x35x2	Stützscheibe Supporting ring
43	506 013 0	1	25x2	Sicherungsring Locking ring
50	35 323 00 95 0	1		Dichtung Seal
51	35 323 05 02 0	1		Getriebedeckel Gearcap
52	504 029 0	2	6m6x24	Zyl-Stift Pin
53	501 004 0	12	M6x80	Zyl-Schraube Socket head cap screw

a) TD-Teile siehe Seite 11

a) TD parts see page 11



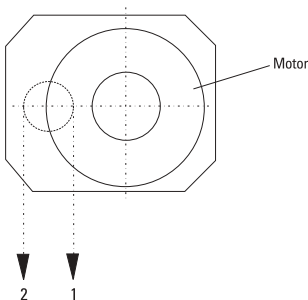
Pos	Teil-Nummer Part-Number	Stück Piece	Beschreibung Description		Benennung	Designation
54	506 335 0	12	6	DIN 7980	Federring	Spring washer
56	502 069 0	2	M5x12	DIN 84-8.4	Zyl-Schraube	Cheese head cap screw
57	506 970 0	2	A5,1	DIN 6797	Zahnscheibe	External teeth lock washer
60	34 329 01 95 0	1			Dichtung	Seal
62	33 323 00 97 0	1			Entlüftungsstopfen	Drain plug
65	35 324 00 32 0	1			Einlegeteil	Insert part
66	35 324 00 30 0	1			Kettenführung	Chain guide
67	500 844 0	2	M8x25	DIN 912-8.8	Zyl-Schraube	Socket head cap screw
68	506 459 0	2	8	DIN 7980	Federring	Spring washer
69	504 056 0	1	12x110	DIN 7343	Spannstift	Spring dowel sleeve
75	503 954 0	3	M16x1,5	DIN 908	Verschlußschraube	Screw plug
76	515 004 0	3	C16x20	DIN 7603	Dichtring	Sealing ring
79	35 323 00 51 0	1			Zentrierring	Eccentric ring
80	515 953 0	1	70x2		Runddichtring	Round sealing ring
82	35 322 02 92 0	2			Aufhängbolzen	Suspension bolt
83	35 322 01 89 0	2			Sicherungsblech	Locking plate
84	500 144 0	2	M8x16	DIN 7980-8.8	Zyl-Schraube	Socket head cap screw
85	506 224 0	2	A8,4	DIN 6797	Zahnscheibe	External teeth lock washer
90	331 004 9		9x27	HE-G80 RAS	Lastkette	Chain
95	17 320 00 27 0	1		(Pos.96,97)	Anschlaguß	Chain stop
96	500 182 0	2	M8x30	DIN 912-8.8	Zyl-Schraube	Socket head cap screw
97	507 892 0	2	M8	DIN 985-8	Skt-Mutter	Hexagonal nut
100	33 322 01 92 0	1			Bolzen	Bolt
101	506 021 0	1	B8,4	DIN 125	Scheibe	Disc
102	504 042 0	1	2x16	DIN94	Splint	Cotter pin
110	35 324 02 92 0	1			Bolzen	Bolt
111	35 324 00 93 0	1			Sicherungsblech	Locking plate
112	500 144 0	1	M8x16	DIN 912-8.8	Zyl-Schraube	Socket head cap screw
113	506 459 0	1	8	DIN 7980	Federring	Spring washer
120	35 322 00 58 0	1			Aufhängung	Suspension
125	35 320 08 28 0	1		(Pos.128)	Aufhängehaken	Suspension hook
128	35 320 00 57 0	1		(Pos.129-131)	Lasthakensicherung	Safety catch
129	35 322 03 89 0	1			Sicherungsklappe	Safety loop
130	562 972 0	1			Drehfeder	Torsion spring
131	00 325 03 16 0	1			Nietstift	Rivet pin
135	34 240 13 27 0	1			Aufhängung	Suspension
	32 250 06 65 0	1		6)	Getriebeöl	Gearoil

*1 Bitte angeben:Vorgelegerad linksschräg;rechtsschräg;geradverzahnt

- 1) Nur Paarweise ersetzen
- 2) Ausführung rechtsschräg
- 3) Ausführung linksschräg
- 4) Ausführung geradverzahnt
- 5) Bitte Länge angeben
- 6) Getriebeöl:erforderliche Menge siehe Betriebsanleitung

*1 Please state:layshaft gear left-handed;right-handed;spur-toothed

- 1) Replace as a pair
- 2) Right-hand design
- 3) Left-hand design
- 4) Spur-toothed design
- 5) Please state length
- 6) Quantity of gear oil necessary:see operating instructions



- | | |
|------------------|-------------------|
| I) Rotor | I) Rotor |
| II) Vorgelegerad | II) Layshaft gear |
| 1) linksschräg | 1) Left-hand |
| 2) rechtsschräg | 2) Right-hand |
| 3) geradverzahnt | 3) Spur-toothed |

Kettenabgang
Chain departure

Bauteile
Components

Verzahnung
Gearing

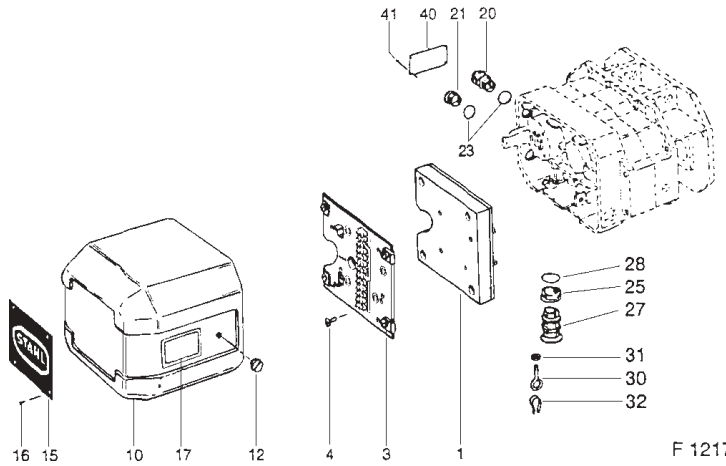
- 1 - standard
- 2
- 1+2

- I)
- II)
- I)
- II)
- I)
- II)

- 1)
- 2)
- 2)
- 1)
- 3)
- 3)

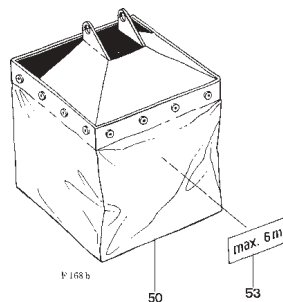


Originalteile Original parts T 5, TD 5



F 1217

Pos	Teil-Nummer Part-Number	Stück Piece	Beschreibung Description	Benennung	Designation
1	33 320 09 23 0	1		Gegengewicht	Counter weight
3	33 320 11 98 0	1	(Pos.4)	Montageplatte	Assembly plate
4	501 008 0	4	M6x12	Senkschraube	Countersunk screw
10	34 320 04 95 0	1	(Pos.12-17)	Abschlußhaube	End hood
12	33 329 00 91 0	2		Konusmutter	Cone nut
15	03 335 00 43 0	1		Firmenschild	Name plate
16	507 831 0	4	3x5	Blindniet	Bind rivet
17	33 323 00 45 0	1		Anweisungsschild	Information sign
20	519 213 0	1	Pg16	Kabelverschraubung	Conduit gland
21	518 002 0	1	Pg16	Verschlußstopfen	Screw plug
23	518 860 0	1	20x2	Runddichtring	Round sealing ring
25	518 938 0	1	Pg21/Pg16	Reduzierring	Reducing
27	519 059 0	1	Pg16	Kabelverschraubung	Conduit gland
28	518 942 0	1	24x2	Runddichtring	Round sealing ring
30	503 930 0	1	M6x20	Ösenschraube	Eye screw
31	506 281 0	1	M6	Skt-Mutter	Hexagonal nut
32	517 053 0	1	A3	Kausche	Thimble
40	33 320 05 80 0	1		Typenschild	Type-plate
41	507 831 0	4	3x5	Blindniet	Blind rivet

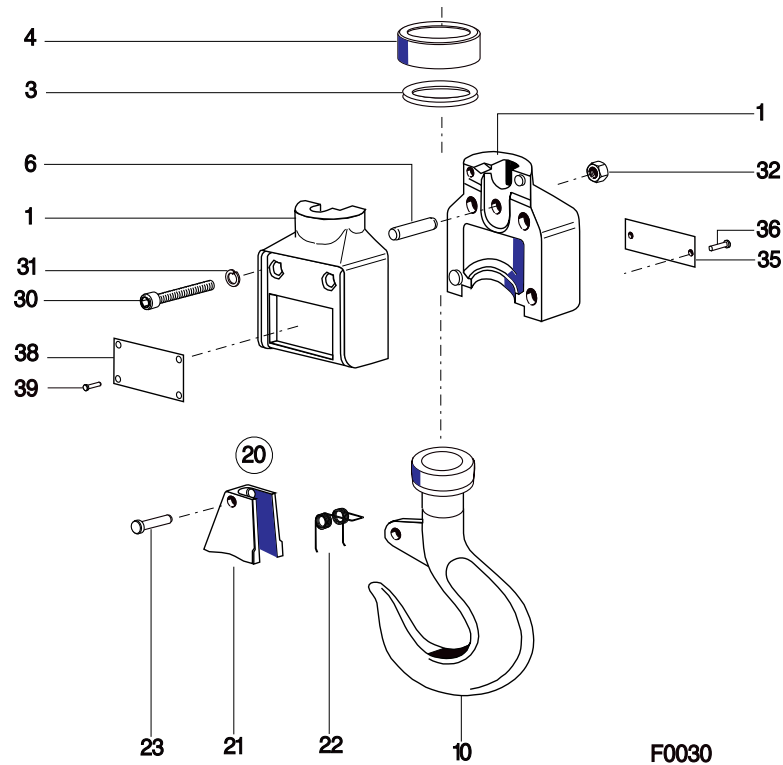


Pos	Teil-Nummer Part-Number	Stück Piece	Beschreibung Description	Benennung	Designation
50	35 322 04 32 0	1	1) 6m	Kettenspeicher	Chain box
	33 320 26 26 0	1	2) 10m		
	33 320 27 26 0	1	2) 12m		
	35 320 12 26 0	1	2) 20m		
	33 320 28 26 0	1	3) 6m		
	33 320 29 26 0	1	3) 10m		
	33 320 30 26 0	1	3) 12m		
	33 320 31 26 0	1	3) 30m		
53	33 322 13 42 0	1	10m	Hinweisschild	Information sign
	33 322 14 42 0	1	12m		
	33 322 15 42 0	1	30m		
	33 322 17 42 0	1	6m		

- 1) Kunststoff
- 2) Textil
- 3) Stahlblech

- 1) Plastic
- 2) Textile
- 3) Sheet steel

T5



F0030

Pos	Teil-Nummer Part-Number	Stück Piece	Beschreibung Description		Benennung	Designation
	35 320 00 59 0	1	1) (Pos.1-10,30-39)		Hakengeschirr	Bottom hook block
	35 320 05 59 0	1	2) (Pos.1-10,30-39)			
1	36 325 00 13 0	2			Tragschale	Side cheek
3	35 325 00 22 0	1			Gummiring	Rubber
4	35 325 00 21 0	1			Pufferanschlag	Buffer stop
6	36 325 00 92 0	1			Bolzen	Bolt
10	34 320 00 52 0	1	RSN 05	1) (Pos.20)	Lasthaken	Load hook
	34 320 02 52 0	1	RSN 05	2)		
20	04 320 50 56 0	1	(Pos.21-23)		Lasthakensicherung	Safety catch
21	521 908 0	1			Sicherungsbügel	Safety loop
22	562 972 0	1			Doppelschenkelfeder	Double-leg type spring
23	00 325 03 16 0	1			Nietstift	Rivet pin
30	500 351 0	2	M10x50	DIN 912-8.8	Zyl-Schraube	Socket head cap screw
31	506 218 0	2	A10	DIN 127	Federring	Spring washer
32	506 284 0	2	M10	DIN 934-8	Skt-Mutter	Hexagonal nut
35	33 325 05 45 0	2	1000 kg		Traglastschild	S.W.L. sign
36	507 831 0	2	3x5		Blindniet	Blind rivet
38	03 335 06 43 0	1			Firmenschild	Name plate
39	507 831 0	4	3x5		Blindniet	Blind rivet

1) Einfachhaken
2) Doppelhaken

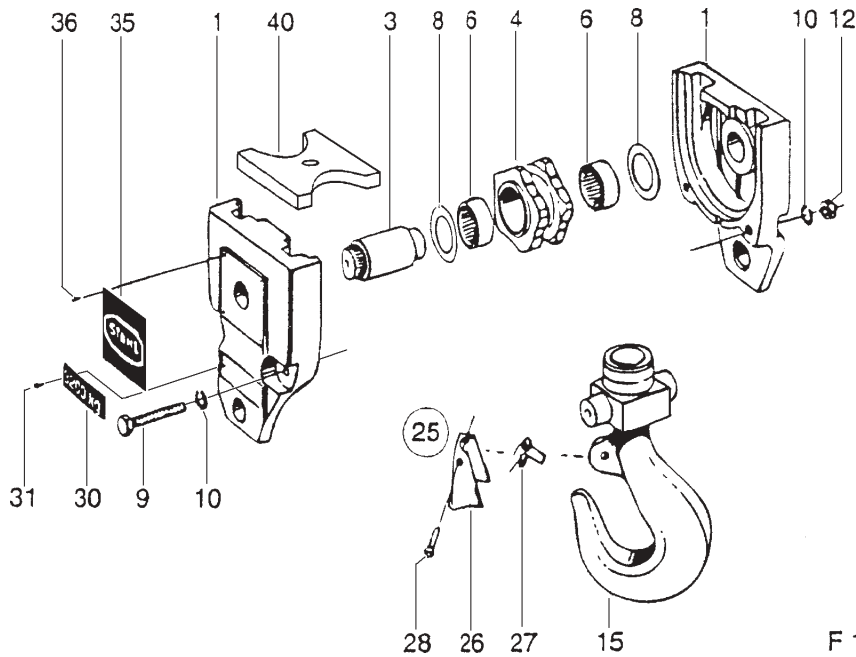
1) Load hook
2) Ramshorn hook



Originalteile
Original parts
T 5, TD 5



T5



F 1218

Pos	Teil-Nummer Part-Number	Stück Piece	Beschreibung Description	Benennung Designation	
	35 320 00 50 0	1	1) (Pos.1-4,8-15,30-40)	Hakenflasche	Bottom hook block
	35 320 05 50 0	1	2) (Pos.1-4,8-15,30-40)		
1	35 325 00 01 0	2		Tragschild	Side cheek
3	10 325 01 04 0	1		Bolzen	Bolt
4	20 320 00 53 0	1	(Pos.6)	Kettenrolle	Chain pulley
6	561 042 0	2	HK3520	Nadelhülse	Needle bushing
8	561 044 0	2	AS3552	Axialscheibe	Disc
9	500 949 0	2	M10x60	Skt-Schraube	Hexagon head cap screw
10	506 218 0	2	A10	Federring	Spring washer
12	506 984 0	2	M10	Skt-Mutter	Hexagon head cap screw
15	21 330 03 52 0	1	RSN 1	1) Lasthaken	1) Load hook
	33 320 00 52 0	1	RSN1	2) Lasthaken	2) Ramshorn hook
25	24 330 50 57 0	1		Lasthakensicherung	Safety catch
26	00 325 04 15 0	1	(Pos.26-28)	Sicherungsbügel	Safety loop
27	10 325 00 94 0	1		Doppelschenkelfeder	Double-leg type spring
28	00 325 04 16 0	1		Nietstift	Rivet pin
30	05 335 35 45 0	2	2000 kg	Traglastschild	S.W.L.-sign
31	507 831 0	8	3x5	Blindniet	Blind rivet
35	03 335 01 43 0	2		Firmenschild	Name plate
36	507 831 0	8	3x5	Blindniet	Blind rivet
40	35 325 01 21 0	1		Pufferplatte	Buffer

1) Einfachhaken
2) Doppelhaken

1) Load hook
2) Ramshorn hook

TD 5

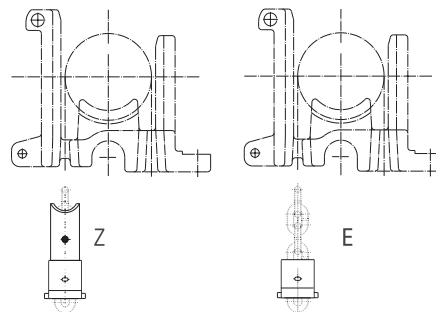
Abweichende Teile: Getriebe

Parts which differ: Gear

Pos	Teil-Nummer Part-Number	Stück Piece	Beschreibung Description	Benennung	Designation
1	35 323 02 01 0	1	6x18,6 1) HE-G800 RAS	Getriebegehäuse	Gear box
40	35 324 02 16 0	1		Kettenuß	Chain sprocket
65	35 324 02 32 0	1		Einlegeteil	Insert part
66	35 324 05 30 0	1		Kettenführung	Chain guide
90	331 000 9	1		Lastkette	Chain
95	35 320 01 27 0 35 320 00 27 0	1 1		Z E	Kettenanschlaguß

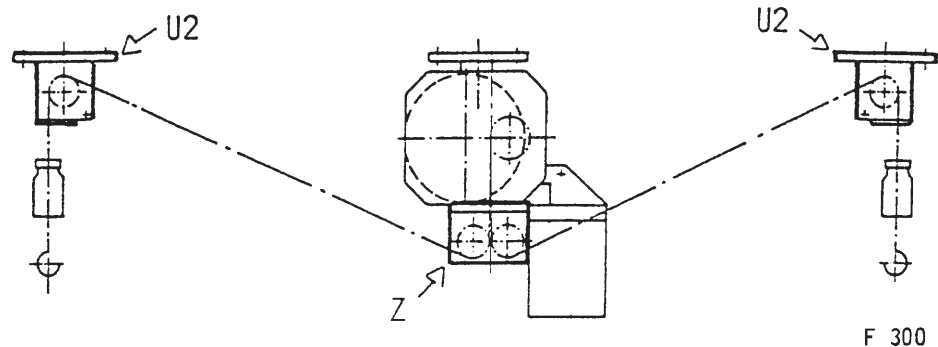
1) Bitte Länge angeben

1) Please state length

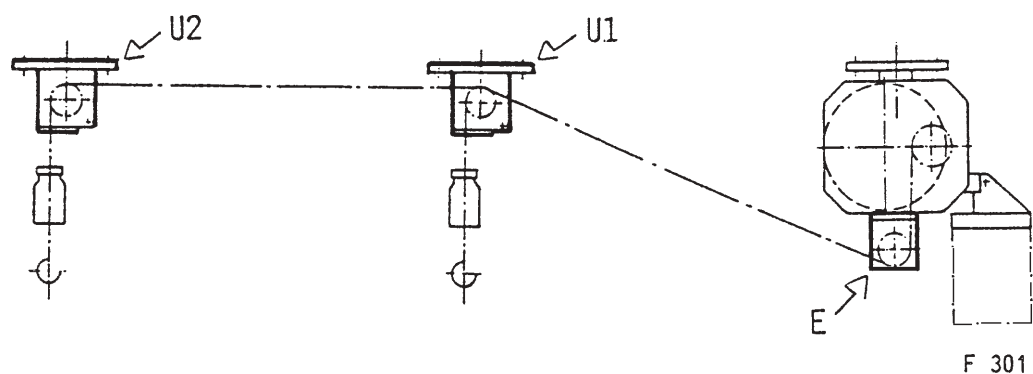


Einsatz der Umlenkrollenböcke
Mounting sheave supports

Ausführung Z
Design



Ausführung E
Design

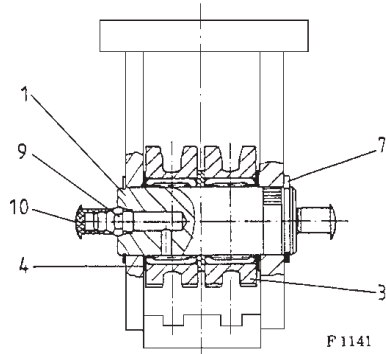




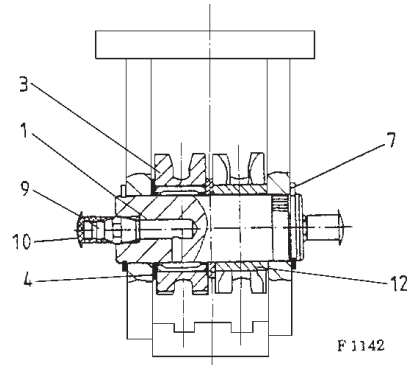
Originalteile Original parts T 5, TD 5



E



Z

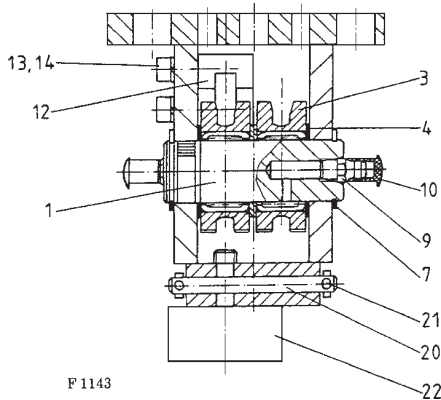


Pos	Teil-Nummer Part-Number	Stück Piece	Beschreibung Description	Benennung	Designation
	35 320 60 25 0	1	E (Pos.1-10)	Umlenkrollenbock	Deflection pulley frame
	35 320 51 25 0	1	Z (Pos.1-12)		
1	35 322 02 14 0		x)	Achse	Axle
3	35 320 00 53 0	2		Kettenrolle	Chain pulley
4	561 044 0		AS 3552 x) INA	Axialscheibe	Axial disc
5	506 099 0		35x1,5 x) DIN 471	Sicherungsring	Locking ring
9	519 005 0	2	AM8x1,25	Kegelschmiernippel	Lubricating nipple
10	05 331 00 97 0	2		Abdeckkappe	Covering cap
12	35 322 00 51 0	2		Abstandshülse	Spacer ring

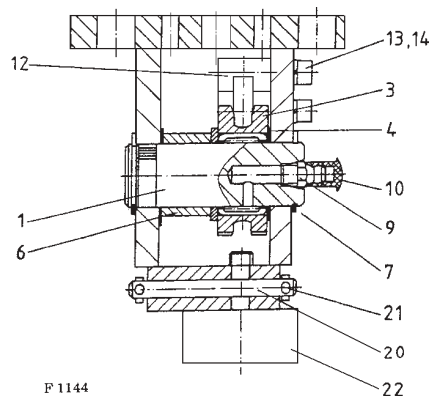
x) Stückzahl nach Bedarf

x) Quantity as required

U1



U2

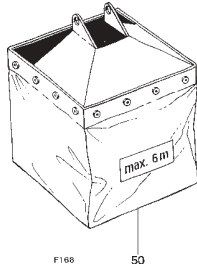


Pos	Teil-Nummer Part-Number	Stück Piece	Beschreibung Description	Benennung	Designation
	35 320 63 25 0	1	U1 2/2-2 (Pos.1-14)	Umlenkrollenbock	Deflection Pulley frame
	35 320 64 25 0	1	U1 4/2-2 (Pos.1-22)		
	35 320 61 25 0	1	U2 2/2-2 (Pos.1-14)		
	35 320 62 25 0	1	U2 4/2-2 (Pos.1-22)		
1	35 322 02 14 0	1		Achse	Axle
3	35 320 00 53 0	1	U2	Kettenrolle	Chain pulley
	35 320 02 53 0	2	U1		
4	561 044 0		35x1,5 x) INA	Axialscheibe	Axial disc
6	35 322 00 51 0	1		Abstandshülse	Spacer ring
7	506 099 0	2	22x1,2 DIN 471	Sicherungsring	Locking ring
9	519 005 0		AM8x1,25 x)	Schmiernippel	Lubricating nipple
10	05 331 00 97 0		x)	Abdeckkappe	Covering cap
12	35 322 04 30 0	1		Kettenführung	Chain guide
13	500 229 0	2	M5x25 DIN 912-8.8	Zyl-Schraube	Socket head cap screw
14	506 900 0	2	5 DIN 7980	Federring	Spring washer
20	35 322 06 92 0	1		Bolzen	Bolt
21	504 113 0	2	3,2x16 DIN 94	Splint	Cotter pin
22	577 996 0	1		Puffer	Buffer

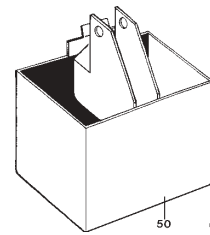
x) Stückzahl nach Bedarf

x) Quantity as required

E



Z

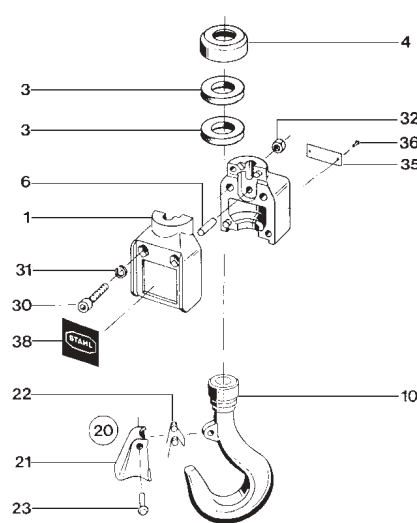


Pos	Teil-Nummer Part-Number	Stück Piece	Beschreibung Description	Benennung	Designation
50	33 322 06 32 0	1	E 1) 2x4 m	Kettenspeicher	Chain box
	33 320 26 26 0	1	E 2) 2x6 m		
	33 320 27 26 0	1	E 2) 2x8 m		
	33 320 28 26 0	1	E 3) 2x4 m		
	33 320 29 26 0	1	E 3) 2x6 m		
	33 320 30 26 0	1	E 3) 2x8 m		
	33 320 31 26 0	1	E 3) 2x16 m		
	33 320 22 26 0	1	Z 3) 2x4 m		
	33 320 23 26 0	1	Z 3) 2x13 m		
	33 320 24 26 0	1	Z 3) 2x20 m		

1) Kunststoff
2) Textil
3) Stahlblech

1) Plastic
2) Textile
3) Sheet steel

TD5



F 3242

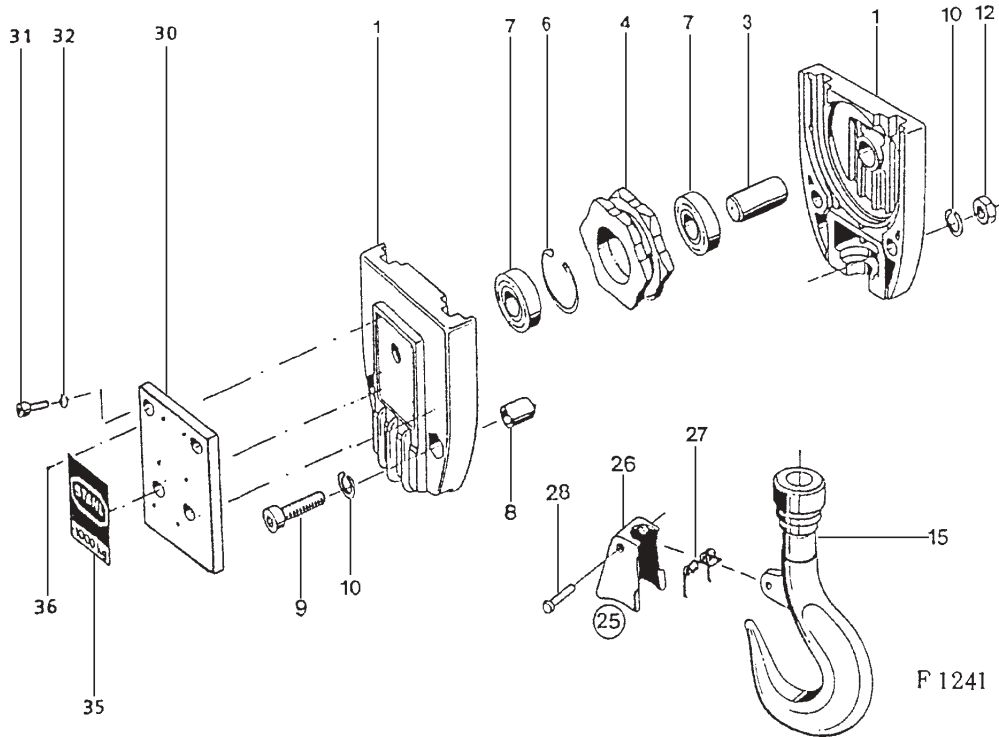
Pos	Teil-Nummer Part-Number	Stück Piece	Beschreibung Description	Benennung	Designation
	35 320 01 59 0	1	(Pos.1-10,30-38)	Hakengeschirr	Bottom hook block
1	35 325 01 13 0	2		Tragschale	Side cheek
3	34 325 00 22 0	2		Gummiring	Rubber
4	35 325 03 25 0	1		Zusatzgewicht	Additional weight
6	35 325 00 92 0	1		Aufhängebolzen	Bolt
10	33 320 00 52 0	1	RSN 025 (Pos.20)	Lasthaken	Load hook
20	02 320 50 56 0	1	(Pos.21-23)	Aushängesicherung	Safety catch
21	521 904 0	1	DIN 15 106	Sicherungsklappe	Safety loop
22	562 932 0	1	DIN 15 106	Drehfeder	Torsion spring
23	02 325 00 92 0	1		Nietstift	Rivet pin
30	500 980 0	2	M8x45	Zyl-Schraube	Socket head cap screw
31	506 459 0	2	8	Federring	Spring washer
32	506 282 0	2	M8	Skt-Mutter	Hexagonal nut
35	33 325 01 45 0	1	500 kg	Traglastschild	S.W.L.-sign
36	507 831 0	2	3x5	Blindniet	Bind rivet
38	03 335 08 43 0	1		Firmenschild	Name plate



Originalteile
Original parts
T 5, TD 5



TD5



F 1241

Pos	Teil-Nummer Part-Number	Stück Piece	Beschreibung Description	Benennung	Designation
	35 320 01 50 0	1	(Pos.1-4,9-15,30-36)	Hakenflasche	Bottom hook block
1	34 325 01 01 0	2		Tragschild	Side cheek
3	34 325 00 14 0	1		Achse	Axle
4	35 320 01 53 0	1	(Pos.6+7)	Kettenrolle	Chain pulley
6	506 105 0	1	42x1,75 DIN 472	Sicherungsring	Locking ring
7	560 950 0	2	6004-2RS DIN 625	Rillenkugellager	Grooved ball bearing
8	504 802 0	2	13x22 DIN 7346	Spannhülse	Spring dowel sleeve
9	500 838 0	2	M10x35 DIN 912-8.8	Zyl-Schraube	Socket head cap screw
10	507 105 0	4	SKZ10	Sperrkantscheibe	Detent edged disk
12	506 984 0	2	M10 DIN 934	Skt-Mutter	Hexagonal nut
15	34 320 00 52 0	1	RSN 05 (Pos.25)	Lasthaken	Load hook
25	04 320 50 56 0	1	(Pos.26-28)	Aushängesicherung	Safety catch
26	521 908 0	1	DIN 15 106	Sicherungsklappe	Safety loop
27	562 972 0	1	DIN 15 106	Drehfeder	Torsion spring
28	00 325 03 16 0	1		Nietstift	Rivet pin
30	35 325 02 25 0	2		Zusatzgewicht	Additional weight
31	500 235 0	8	M8x35 DIN 912-8.8	Zyl-Schraube	Socket head cap screw
35	33 325 12 45 0	2	1000 kg	Traglastschild	S.W.L.-sign
36	507 831 0	4	3x5	Blindniet	Blind rivet



Standardsteuergerät / Standard Control switch

Typ Type	Steuerkabellänge Length of control cable	Teil-Nummer Part-Number
SWH 2109-01	1,8 m	12 390 02 20 0
	2,3 m	12 390 06 20 0
	2,8 m	12 390 10 20 0
	*1	12 390 12 20 2
SWH 2109-08	1,8 m	12 390 03 20 0
	2,3 m	12 390 07 20 0
	2,8 m	12 390 11 20 0
	*1	12 390 13 20 2
SWH 2209-07	1,8 m	12 390 31 20 0
	2,3 m	12 390 32 20 0
	2,8m	12 390 33 20 0
	*1	12 390 52 20 2
SWH 2209-16	1,8 m	12 390 43 20 0
	2,3 m	12 390 44 20 0
	2,8 m	12 390 45 20 0
	*1	12 390 54 20 2
SWH 2209-05	1,8 m	12 390 37 20 0
	2,3 m	12 390 38 20 0
	2,8 m	12 390 39 20 0
	*1	12 390 53 20 2
SWH 2209-00	1,8 m	12 390 49 20 0
	2,3 m	12 390 50 20 0
	2,8 m	12 390 51 20 0
	*1	12 390 55 20 2

*1 Ohne Steuerkabel bzw Sondersteuerkabellänge.
Bei Sondersteuerkabellänge bitte Adernanzahl, Querschnitt und
Sondersteuerkabellänge angeben.

Sondersteuergeräte:Bitte Typ angeben.

Typ Type	Teil-Nummer Part-Number
SWH 312-003	03 390 44 78 0
SWH 312-009	03 390 45 78 0
SWH 322-006	03 390 01 78 0
SWH 322-014	03 390 39 78 0
SWH 322-028	03 390 15 78 0
SWH 322-021	03 390 38 78 0

*1 Without control cable resp special length of control cable.
In the case of off-standard length of control cable,please state
number of cores,cross-section and length of cable.

Special control pendants:Please state type when ordering.