

Einschieneuntergurtfahrwerke  
Monorail Underslung Trolleys

Fahrtriebe  
Travel Drives

US-G  
US-F  
U.-T  
U.-K, U.-P  
KFU  
K.-T  
K.-K, KFK  
FU-A  
FU-B  
SF



Originalteilleiste  
Original Parts List

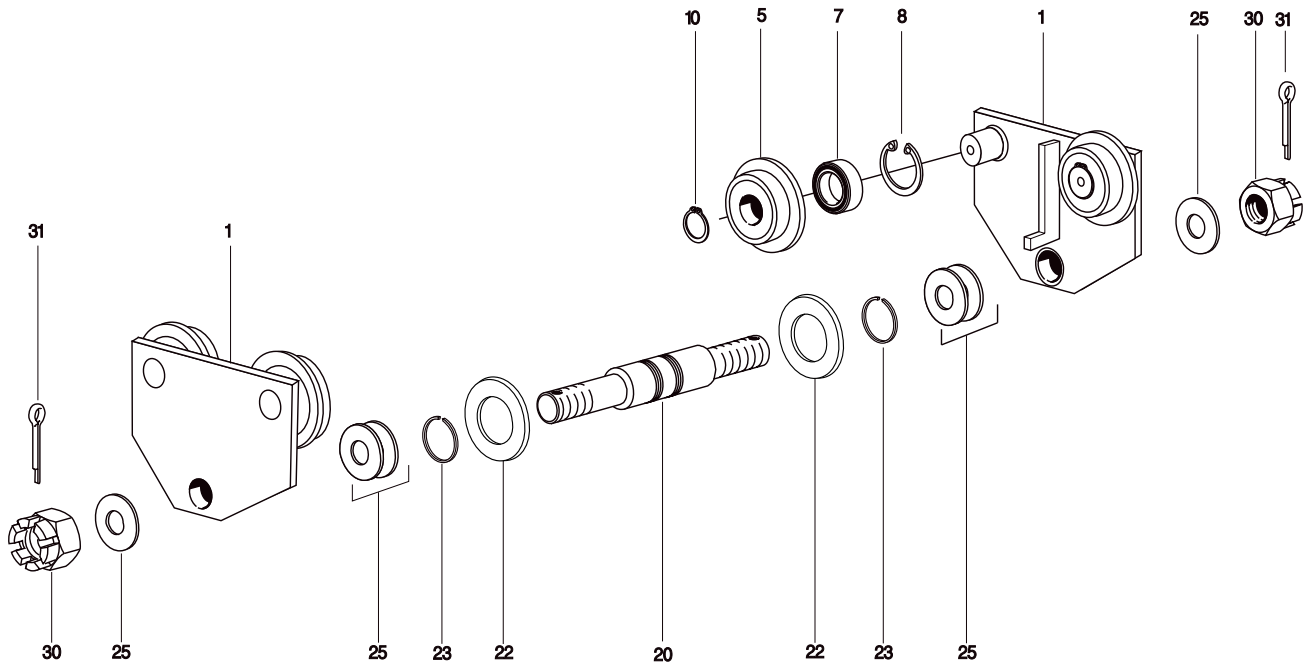


Austausch und Reparaturen nur von geschultem Personal ausführen lassen.

Replacement and repairs may only be carried out by trained personnel.

Die Angaben in der Spalte "Benennung" dienen nur internen Vorgängen.

The information in the column "Designation" is only for internal use.



F0081

Pos	Teil-Nummer Part-Number	Stück Piece	Beschreibung Description	Benennung	Designation
1	31 240 12 20 0	2	(Pos.5+10)	Fahrwerkschild	Carriage side plate
5	01 250 00 41 0	4	B50 (Pos.7+8)	Laufrolle	Wheel
7	560 823 0	4	6002-2Z DIN 625	Rillenkugellager	Grooved ball bearing
8	506 256 0	4	32x1,2 DIN 472	Sicherungsring	Locking ring
10	506 093 0	4	15x1 DIN 471	Sicherungsring	Locking ring
20	31 245 14 01 0 31 245 15 01 0 31 245 16 01 0 31 245 17 01 0	1 1 1 1	1) 42 mm-64 mm 1) 66 mm-110 mm 1) 113 mm-154 mm 1) 160 mm-180 mm	Aufhängebolzen	Suspension bolt
22	506 845 0 506 119 0	2 2	B28 28 DIN 125 ISO 8738	Scheibe	Disc
23	507 128 0	2	SW28	Spengring	Spring ring
25	03 245 00 03 0		x)	Abstandsring	Spacer ring
30	506 004 0	2	M20x1,5 DIN 935-8	Kronenmutter	Castellated nut
31	504 053 0	2	4x40 DIN 94	Splint	Cotter pin

1) Flanschbreite  
2) nur für Kettenzug T4  
x) Stückzahl nach Bedarf

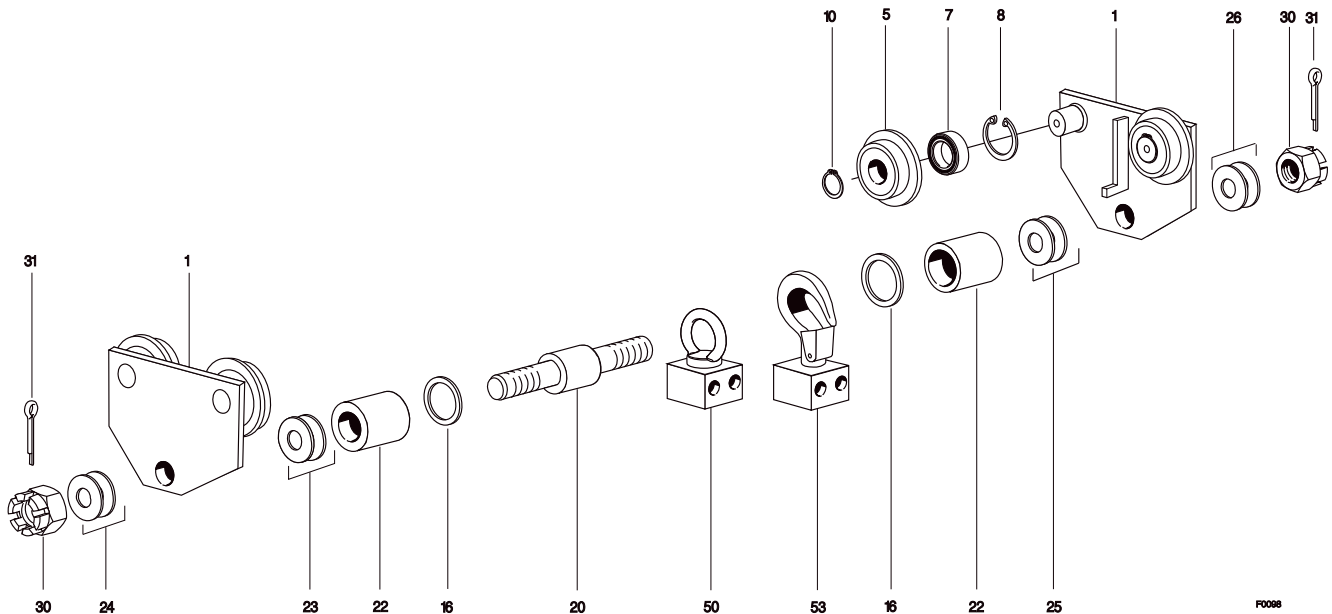
1) Flange width  
2) only for chain hoist T4  
x) Quantity as required

Austausch und Reparaturen nur von geschultem Personal ausführen lassen.

Replacement and repairs may only be carried out by trained personnel.

Die Angaben in der Spalte "Benennung" dienen nur internen Vorgängen.

The information in the column "Designation" is only for internal use.



Pos	Teil-Nummer Part-Number	Stück Piece	Beschreibung Description	Benennung	Designation
1	33 240 11 20 0	2	(Pos.5+10)	Fahrwerkschild	Carriage side plate
5	03 250 00 41 0	4	B80 (Pos.7+8)	Laufrolle	Wheel
7	560 032 0	4	6204-2Z	Rillenkugellager	Grooved ball bearing
8	506 106 0	4	47x1,75	Sicherungsring	Locking ring
10	506 095 0	4	20x1,2	Sicherungsring	Locking ring
16	33 245 00 03 0	2	60/41/5	Scheibe	Disc
20	33 245 13 01 0	1	1) 58 mm-110 mm	Aufhängebolzen	Suspension bolt
	33 245 14 01 0	1	1) 113 mm-154 mm		
	33 245 15 01 0	1	1) 155 mm-193 mm		
	33 245 16 01 0	1	1) 200 mm-240 mm		
	33 245 17 01 0	1	1) 260 mm-300 mm		
22	33 245 15 02 0	2	1) 58 mm-110 mm	Abstandsrohr	Distance pipe
	33 245 16 02 0	2	1) 113 mm-154 mm		
	33 245 17 02 0	2	1) 155 mm-193 mm		
	33 245 18 02 0	2	1) 200 mm-240 mm		
	33 245 19 02 0	2	1) 260 mm-300 mm		
23-26	04 245 03 03 0		x)	Abstandsring	Spacer ring
30	506 934 0	2	M27x1,5	Kronenmutter	Castellated nut
31	504 202 0	2	5x45	Splint	Cotter pin
50	34 322 00 58 0	1	T405 - 1/1; 2/1	Aufhängung	Suspension
	35 322 00 58 0	1	T510 - 1/1		
53	34 320 07 28 0	1	T405 - 1/1; 2/1	Hakenaufhängung	Hook suspension
	35 320 08 28 0	1	T510 - 1/1		

1) Flanschbreite  
x) Stückzahl nach Bedarf

1) Flange width  
x) Quantity as required

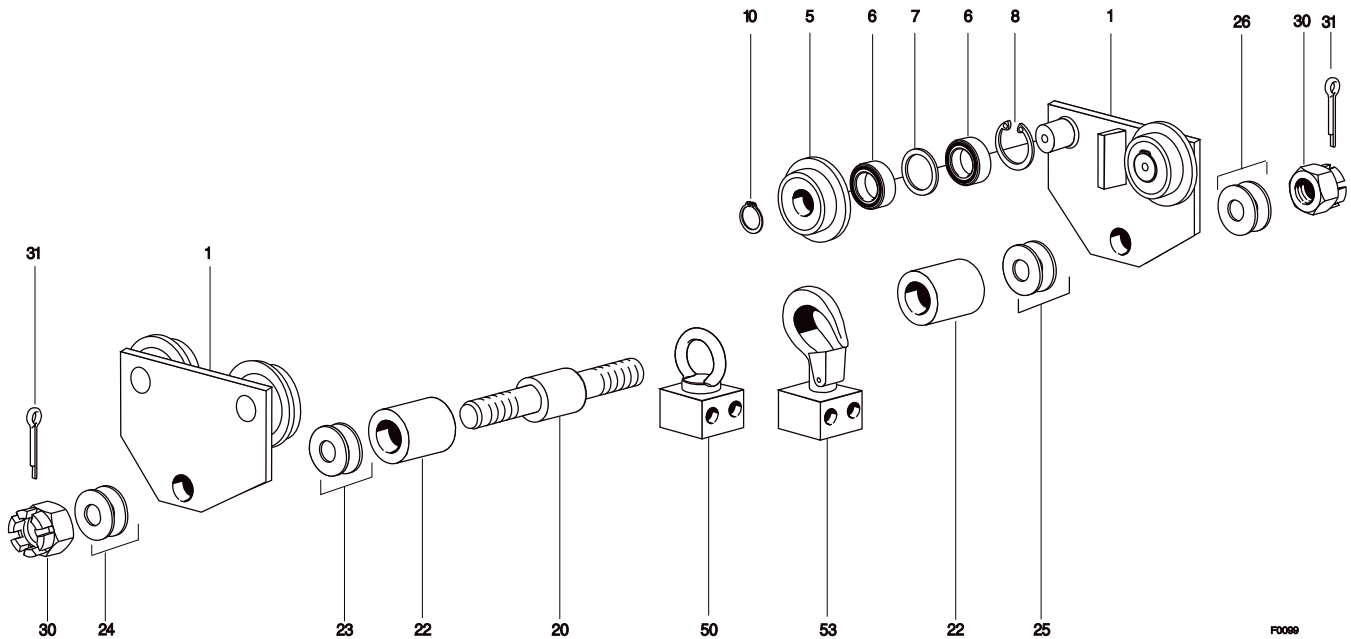


Austausch und Reparaturen nur von geschultem Personal ausführen lassen.

Replacement and repairs may only be carried out by trained personnel.

Die Angaben in der Spalte "Benennung" dienen nur internen Vorgängen.

The information in the column "Designation" is only for internal use.



Pos	Teil-Nummer Part-Number	Stück Piece	Beschreibung Description	Benennung	Designation
1	34 240 07 20 0	2	(Pos.5+10)	Fahrwerkschild	Carriage side plate
5	04 250 00 41 0	4	B100	Laufrolle	Wheel
6	560 935 0	8	6005-ZZ	Rillenkugellager	Grooved ball bearing
7	04 254 01 51 0	4		Abstandsring	Spacer ring
8	506 106 0	4	47x1,75	Sicherungsring	Locking ring
10	506 097 0	4	25x1,2	Sicherungsring	Locking ring
20	34 245 10 01 0	1	1) 66 mm-110 mm	Aufhängebolzen	Suspension bolt
	34 245 11 01 0	1	1) 113 mm-154 mm		
	34 245 12 01 0	1	1) 155 mm-193 mm		
	34 245 13 01 0	1	1) 200 mm-240 mm		
	34 245 14 01 0	1	1) 260 mm-300 mm		
22	34 245 05 02 0	2	1) 66 mm-110 mm	Abstandsrohr	Distance pipe
	34 245 06 02 0	2	1) 113 mm-154 mm		
	34 245 07 02 0	2	1) 155 mm-193 mm		
	34 245 08 02 0	2	1) 200 mm-240 mm		
	34 245 09 02 0	2	1) 260 mm-300 mm		
23-26	14 245 01 03 0		x)	Abstandsring	Spacer ring
30	506 917 0	2	M27x1,5	Kronenmutter	Castellated nut
31	504 061 0	2	5x45	Splint	Cotter pin
50	35 322 00 58 0	1	T5 - 2/1; T6 - 2/1	Aufhängung	Suspension
53	35 320 08 28 0	1	T5 - 2/1; T6 - 2/1	Hakenaufhängung	Hook suspension

1) Flanschbreite

x) Stückzahl nach Bedarf

1) Flange width

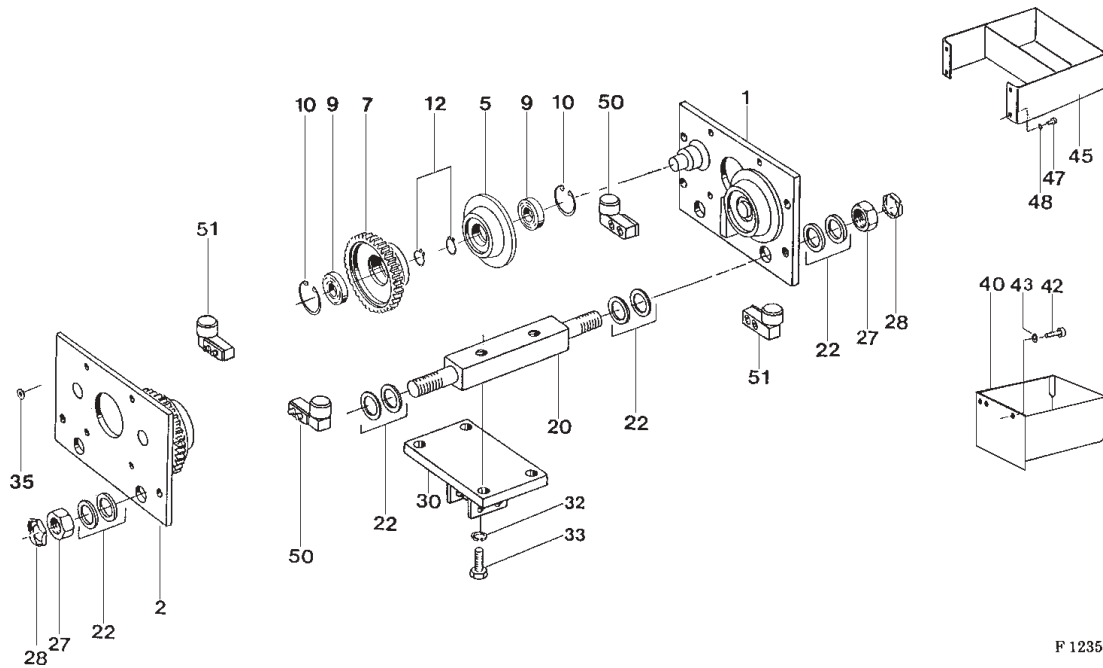
x) Quantity as required

Austausch und Reparaturen nur von geschultem Personal ausführen lassen.

Replacement and repairs may only be carried out by trained personnel.

Die Angaben in der Spalte "Benennung" dienen nur internen Vorgängen.

The information in the column "Designation" is only for internal use.



F 1235

Pos	Teil-Nummer Part-Number	Stück Piece	Beschreibung Description	Benennung	Designation
1	32 240 03 20 0	1	(Pos.5+12)	Fahrwerkschild	Carriage side plate
2	32 240 04 20 0	1	(Pos.7+12)	Fahrwerkschild	Carriage side plate
5	02 250 01 41 0	2	B63 (Pos.9+10)	Laufrolle	Wheel
7	02 250 00 40 0	2	A63 (Pos.9+10)	Laufrolle	Wheel
9	560 101 0	4	6003-2Z DIN 625	Rillenkugellager	Grooved ball bearing
10	506 261 0	4	35x1,5 DIN 472	Sicherungsring	Locking ring
12	506 386 0	4	17x1 DIN 471	Sicherungsring	Locking ring
20	32 245 08 01 0	2	1) 66 mm-110 mm	Aufhängebolzen	Suspension bolt
	32 245 09 01 0	2	1) 113 mm-154 mm		
	32 245 10 01 0	2	1) 155 mm-193 mm		
	32 245 11 01 0	2	1) 200 mm-240 mm		
	32 245 12 01 0	2	1) 260 mm-300 mm		
22	03 245 00 03 0	32	32/21/3	Abstandsring	Spacer ring
27	506 986 0	4	M20	Skt-Mutter	Hexagonal nut
28	506 211 0	4	M20	Sicherungsmutter	Locking nut
30	32 240 00 27 0	1	U.-T23	Aufhängung	Suspension
	32 240 01 27 0	1	U.-T24		
32	506 045 0	4	A12	Federring	Spring washer
33	500 332 0	4	M12x30	Skt-Schraube	Hexagon head cap screw
35	43 342 01 52 0	4		Beilagscheibe	Disc
40	32 240 51 26 0	1	(Pos.42+43)	Gegengewichtskasten	Counter weight balance box
42	500 144 0	2	M8x16	Zyl-Schraube	Socket head cap screw
43	506 459 0	2	8	Federring	Spring washer
45	32 240 50 26 0	1	(Pos.47+48)	Gegengewichtskasten	Counter weight balance box
47	500 150 0	4	M12x20	Zyl-Schraube	Socket head cap screw
48	506 905 0	4	12	Federring	Spring washer
50	32 240 02 58 0	2		Führungsrolle	Guide roller
51	32 240 03 58 0	2		Führungsrolle	Guide roller

1) Flanschbreite

1) Flange width

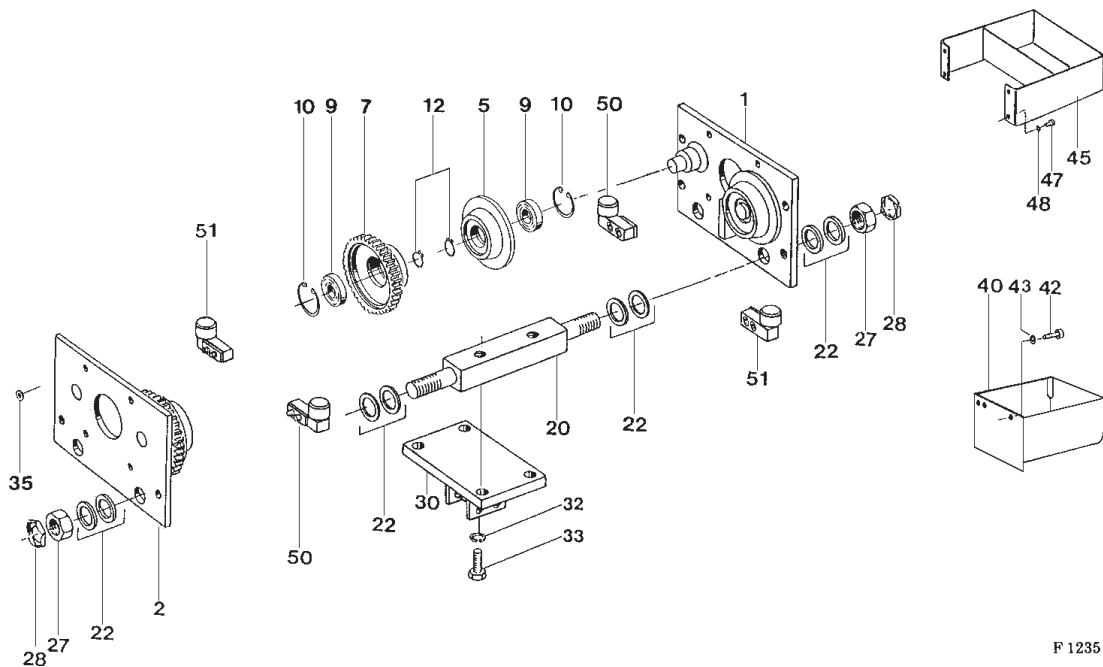


Austausch und Reparaturen nur von geschultem Personal ausführen lassen.

Replacement and repairs may only be carried out by trained personnel.

Die Angaben in der Spalte "Benennung" dienen nur internen Vorgängen.

The information in the column "Designation" is only for internal use.



F 1235

Pos	Teil-Nummer Part-Number	Stück Piece	Beschreibung Description	Benennung	Designation
1	33 240 09 20 0	1	(Pos.5+12)	Fahrwerkschild	Carriage side plate
2	33 240 10 20 0	1	(Pos.7+12)	Fahrwerkschild	Carriage side plate
5	03 250 00 41 0	2	B80 (Pos.9+10)	Laufrolle	Wheel
7	03 250 00 40 0	2	A80 (Pos.9+10)	Laufrolle	Wheel
9	560 032 0	4	6004-ZZ	Rillenkugellager	Grooved ball bearing
10	506 106 0	4	47x1,75	Sicherungsring	Locking ring
12	506 095 0	4	20x1,2	Sicherungsring	Locking ring
20	33 245 18 01 0	2	1) 58 mm-110 mm	Aufhängebolzen	Suspension bolt
	33 245 19 01 0	2	1) 113 mm-154 mm		
	33 245 20 01 0	2	1) 155 mm-193 mm		
	33 245 21 01 0	2	1) 200 mm-240 mm		
	33 245 22 01 0	2	1) 260 mm-300 mm		
22	04 245 00 03 0	32	38/24,5/3	Abstandsring	Spacer ring
27	506 987 0	4	M24	Skt-Mutter	Hexagonal nut
28	506 213 0	4	M24	Sicherungsmutter	Locking nut
30	32 240 01 27 0	1	U.-T34	Aufhängung	Suspension
	33 240 00 27 0	1	U.-T35		
32	506 045 0	4	A12	Federring	Spring washer
33	500 332 0	4	M12x30	Skt-Schraube	Hexagon head cap screw
35	43 342 00 52 0	4		Beilagscheibe	Disc
40	32 240 51 26 0	1	(Pos.42+43)	Gegengewichtskasten	Counter weight balance box
42	500 144 0	2	M8x16	Zyl-Schraube	Socket head cap screw
43	506 459 0	2	8	Federring	Spring washer
45	32 240 50 26 0	1	(Pos.47+48)	Gegengewichtskasten	Counter weight balance box
47	500 150 0	4	M12x20	Zyl-Schraube	Socket head cap screw
48	506 905 0	4	12	Federring	Spring washer
50	33 240 02 58 0	2		Führungsrolle	Guide roller
51	33 240 03 58 0	2		Führungsrolle	Guide roller

1) Flanschbreite

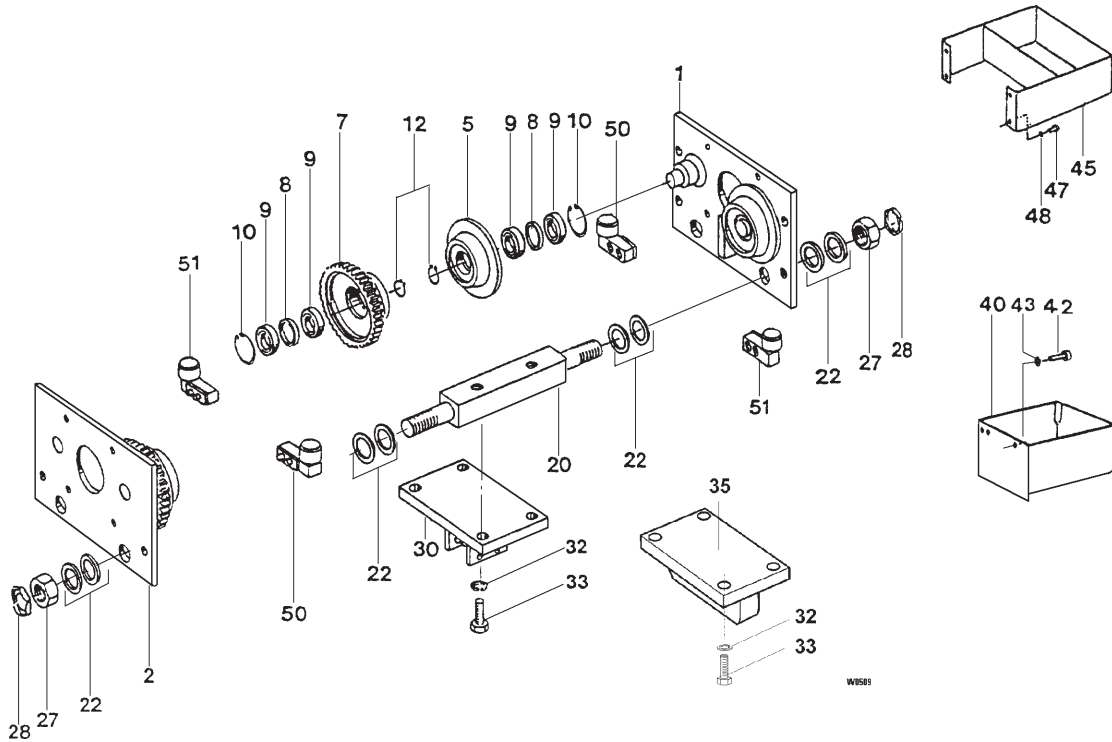
1) Flange width

Austausch und Reparaturen nur von geschultem Personal ausführen lassen.

Replacement and repairs may only be carried out by trained personnel.

Die Angaben in der Spalte "Benennung" dienen nur internen Vorgängen.

The information in the column "Designation" is only for internal use.



Pos	Teil-Nummer Part-Number	Stück Piece	Beschreibung Description	Benennung	Designation
1	34 240 06 20 0	1	(Pos.5+12)	Fahrwerkschild	Carriage side plate
2	34 240 05 20 0	1	(Pos.7+12)	Fahrwerkschild	Carriage side plate
5	04 250 00 41 0	2	B100	Laufrolle	Wheel
7	04 250 01 40 0	2	A100	Laufrolle	Wheel
8	04 254 01 51 0	4		Buchse	Bushing
9	560 935 0	8	6005-ZZ	Rillenkugellager	Grooved ball bearing
10	506 106 0	4	47x1,5	Sicherungsring	Locking ring
12	506 097 0	4	25x1,2	Sicherungsring	Locking ring
20	34 245 20 01 0	2	1) 66 mm-110 mm	Zugbolzen	Tension bolt
	34 245 21 01 0	2	1) 113 mm-154 mm		
	34 245 22 01 0	2	1) 155 mm-193 mm		
	34 245 23 01 0	2	1) 200 mm-240 mm		
	34 245 24 01 0	2	1) 260 mm-300 mm		
	34 245 31 01 0	2	1) 400 mm		
22	04 245 03 03 0	32	51/31/3	Abstandsring	Spacer ring
27	506 989 0	4	M30	Skt-Mutter	Hexagonal nut
28	506 220 0	4	M30	Sicherungsmutter	Locking nut
30	34240 13 27 0	1	U.-K40	Aufhängung	Suspension
32	506 046 0	4	A16	Federring	Spring washer
33	500 339 0	4	M16x40	Skt-Schraube	Hexagon head cap screw
35	24 240 00 27 0	1	U.-P40	Aufhängung	Suspension
40	32 240 51 26 0	1		Gegengewichtskasten	Counter-weight balance box
42	500 144 0	2	M8x16	Zyl-Schraube	Socket head cap screw
43	506 459 0	2	8	Federring	Spring washer
45	32 240 50 26 0	1		Gegengewichtskasten	Counter weight balance box
47	500 150 0	4	M12x20	Zyl-Schraube	Socket head cap screw
48	506 905 0	4	12	Federring	Spring washer
50	33 240 02 58 0	2		Führungsrolle	Guide roller
51	33 240 03 58 0	2		Führungsrolle	Guide roller

1) Flanschbreite

1) Flange width

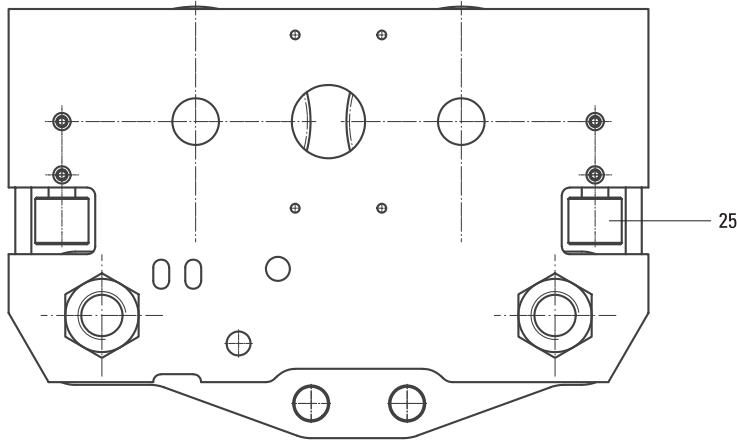


Austausch und Reparaturen nur von geschultem Personal ausführen lassen.

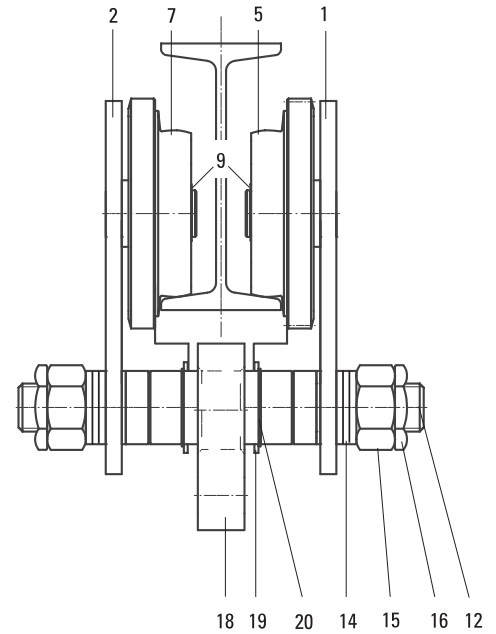
Replacement and repairs may only be carried out by trained personnel.

Die Angaben in der Spalte "Benennung" dienen nur internen Vorgängen.

The information in the column "Designation" is only for internal use.



F0458a



Pos	Teil-Nummer Part-Number	Stück Piece	Beschreibung Description	Benennung	Designation	
1	25 240 00 20 0	1	(Pos.5+9)	Fahrwerkschild	Carriage side plate	
2	25 240 01 20 0	1	(Pos.7+9)	Fahrwerkschild	Carriage side plate	
5	05 250 04 40 0	2	A125	Laufrolle	wheel	
7	05 250 03 41 0	2	B125	Laufrolle	wheel	
9	506 099 0	4	35x1,5	Sicherungsring	Locking ring	
12	25 245 00 01 0	2	1)	Aufhängebolzen	Suspension bolt	
	25 245 01 01 0	2	1)			85 mm - 110 mm
	25 245 02 01 0	2	1)			113 mm - 154 mm
	25 245 03 01 0	2	1)			155 mm - 190 mm
	25 245 04 01 0	2	1)			200 mm - 240 mm
	25 245 05 01 0	2	1)			260 mm - 300 mm
	25 245 00 03 0	2	1)	400 mm		
14	25 245 00 03 0		x)	Abstandsscheibe	Spacer ring	
15	506 594 0	4	M36	Skt-Mutter	Hexagonal nut	
16	506 288 0	4	M36	Sicherungsmutter	Locking nut	
18	25 242 00 24 0	1		Aufhängung	Suspension	
19	506 824 0	4	S55x68x3	Stützscheibe	Supporting ring	
20	506 145 0	4	SW55	Spreng ring	Circlip	
25	25 240 00 58 0	4		Führungsrolle	Guide roller	

1) Flanschbreite  
x) Stückzahl nach Bedarf

1) Flange width  
x) Quantity as required

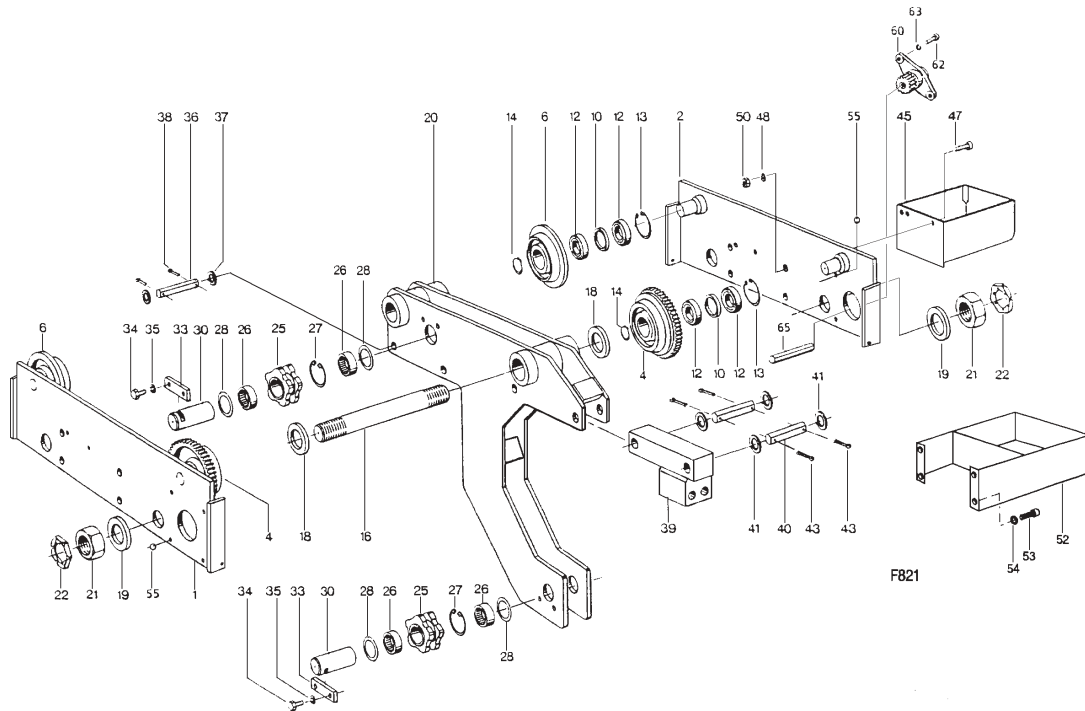


Austausch und Reparaturen nur von geschultem Personal ausführen lassen.

Replacement and repairs may only be carried out by trained personnel.

Die Angaben in der Spalte "Benennung" dienen nur internen Vorgängen.

The information in the column "Designation" is only for internal use.



Pos	Teil-Nummer Part-Number	Stück Piece	Beschreibung Description	Benennung Designation
1	33 240 04 25 0	1	K.-T33-1/1; 2/1 K.-T34-1/1; 2/1	Fahrwerkschild Carriage side plate
2	33 240 03 25 0	1		Fahrwerkschild Carriage side plate
4	03 250 00 40 0	A80	x) (Pos.12+13)	Laufrolle Wheel
6	03 250 00 41 0	B80	x) (Pos.12+13)	Laufrolle Wheel
12	560 032 0	8	6204-ZZ DIN 625	Rillenkugellager Grooved ball bearing
13	506 106 0	4	47x1,75 DIN 472	Sicherungsring Locking ring
14	506 095 0	4	20x1,2 DIN 471	Sicherungsring Locking ring
16	34 345 05 01 0	2	M27 1) 66 mm-200 mm	Aufhängebolzen Suspension bolt
	34 345 06 01 0	2	M27 1) 220 mm-280 mm	
	34 245 02 01 0	2	M27 1) 300 mm	
18;19	04 245 03 03 0		x) 3 mm	Abstandsring Spacer ring
	04 245 04 03 0		x) 4 mm	
	34 345 02 03 0		x) 8 mm	
	34 345 03 03 0		x) 10 mm	
	34 345 04 03 0		x) 16 mm	
	34 345 05 03 0		x) 36 mm	
20	33 240 03 27 0	1	1) 66 mm-200 mm	Aufhängung Suspension
	33 240 05 27 0	1	1) 220 mm-300 mm	
21	506 988 0	4	M27 DIN 934-8	Skt-Mutter Hexagonal nut
22	506 983 0	4	M36 DIN 7967	Sicherungsmutter Locking nut
			K.-T33	
25	33 320 00 53 0	2	(Pos.26+27)	Kettenrolle Chain wheel
26	560 101 0	4	6003-ZZ DIN 625	Rillenkugellager Grooved ball bearing
27	506 261 0	2	35x1,5 DIN 472	Sicherungsring Locking ring
28	507 000 0	2	S17x24x1,5 DIN 988	Stützscheibe Supporting ring
30	33 242 00 14 0	2		Achse Axle



**Originalteile**  
**Original parts**  
**K.-T3.**



Pos	Teil-Nummer Part-Number	Stück Piece	Beschreibung Description	Benennung Designation	Designation
25	34 320 00 53 0	2	K.-T34	Kettenrolle	Chain wheel
26	560 950 0	4	6004-2RS DIN 625	Rillenkugellager	Grooved ball bearing
27	506 105 0	2	42x1,75 DIN 472	Sicherungsring	Locking ring
28	506 823 0	2	S20x28x2 DIN 988	Stützscheibe	Supporting ring
30	33 242 01 14 0	2		Achse	Axle
33	33 242 00 98 0	2		Achshalter	Axle holding plate
34	500 284 0	4	M8x16 DIN 933-8.8	Skt-Schraube	Hexagon head cap screw
35	506 044 0	4	A8 DIN 127	Federring	Spring washer
36	33 242 01 92 0	1	K.-T33	Bolzen	Bolt
	33 242 02 92 0	1	K.-T34		
37	506 021 0	2	B8,4 DIN 125	Scheibe	Disc
38	504 113 0	2	3,2x16 DIN 94	Splint	Cotter pin
39	33 242 00 26 0	1	K.-T33	Aufhängestück	Suspension
	33 242 01 26 0	1	K.-T34		
40	33 242 00 92 0	2		Aufhängebolzen	Suspension bolt
41	506 027 0	4	B15 DIN 125	Scheibe	Disc
43	504 050 0	4	4x25 DIN 94	Splint	Cotter pin
45	32 240 01 26 0	1		Gegengewichtskasten	Counter weight balance box
47	500 144 0	2	M8x16 DIN 912-8.8	Zyl-Schraube	Socket head cap screw
48	506 459 0	2	8 DIN 7980	Federring	Spring washer
50	506 282 0	2	M8 DIN 934	Skt-Mutter	Hexagonal nut
52	32 240 00 26 0	1		Gegengewichtskasten	Counter weight balance box
53	500 238 0	4	M12x25 DIN 912-8.8	Zyl-Schraube	Socket head cap screw
54	506 905 0	4	12 DIN 7980	Federring	Spring washer
55	43 342 01 52 0	8		Beilagscheibe	Spacer ring
60	51 250 00 39 0	1	(Pos.61+62)	Flanschlager	Flange bearing
61	500 234 0	2	M8x25 DIN 912-8.8	Zyl-Schraube	Socket head cap screw
62	506 459 0	2	8 DIN 7980	Federring	Spring washer
65	21 253 01 60 0	1	1) 66 mm	Antriebswelle	Drive shaft
	21 253 02 60 0	1	1) 74 mm		
	21 253 03 60 0	1	1) 82 mm		
	21 253 04 60 0	1	1) 90 mm		
	21 253 05 60 0	1	1) 98 mm		
	21 253 06 60 0	1	1) 106 mm		
	21 253 07 60 0	1	1) 113 mm		
	21 253 08 60 0	1	1) 119 mm; 120 mm		
	21 253 09 60 0	1	1) 125 mm		
	21 253 10 60 0	1	1) 131 mm		
	21 253 11 60 0	1	1) 137 mm		
	21 253 12 60 0	1	1) 140 mm; 143 mm		
	21 253 13 60 0	1	1) 149 mm		
	21 253 14 60 0	1	1) 155 mm		
	21 253 15 60 0	1	1) 160 mm; 163 mm		
	21 253 16 60 0	1	1) 170 mm		
	21 253 17 60 0	1	1) 178 mm		
	21 253 18 60 0	1	1) 180 mm; 185 mm		
	21 253 21 60 0	1	1) 200 mm		
	21 253 22 60 0	1	1) 220 mm		
	21 253 23 60 0	1	1) 240 mm		
	21 253 24 60 0	1	1) 260 mm		
	21 253 25 60 0	1	1) 280 mm		
	21 253 26 60 0	1	1) 300 mm		

1) Flanschbreite  
x) Stückzahl nach Bedarf

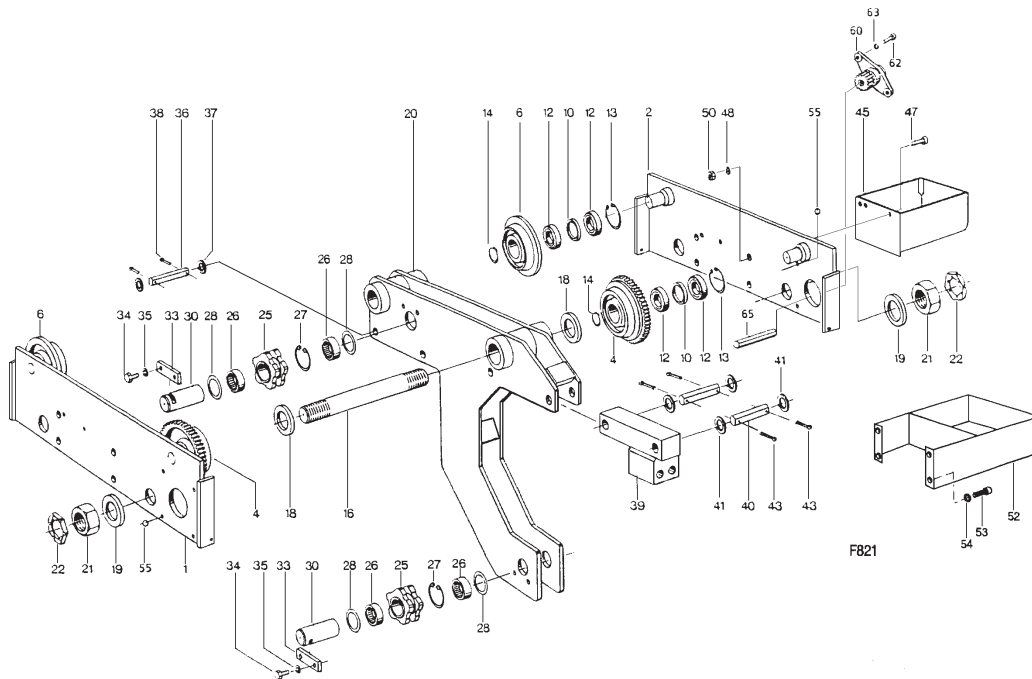
1) Flange width  
x) Quantity as required

Austausch und Reparaturen nur von geschultem Personal ausführen lassen.

Replacement and repairs may only be carried out by trained personnel.

Die Angaben in der Spalte "Benennung" dienen nur internen Vorgängen.

The information in the column "Designation" is only for internal use.



Pos	Teil-Nummer Part-Number	Stück Piece	Beschreibung Description	Benennung	Designation	
			K.-T45-1/1;2/1			
1	34 240 04 20 0 44 340 07 20 0	1 1	KE-T45 ; KH-T45 KS-T45	(Pos.4,6+14) (Pos.4+14)	Fahrwerkschild Carriage side plate	
2	34 240 03 20 0 44 340 11 20 0	1 1	KE-T45 ; KH-T45 KS-T45	(Pos.4,6+14) (Pos.4+14)	Fahrwerkschild Carriage side plate	
4	04 250 01 40 0	2	A100	(Pos.10-13)	Laufrolle Wheel	
6	04 250 00 41 0		B100	x) (Pos.10-13)	Laufrolle Wheel	
10	04 254 01 51 0	4			Abstandsring Spacer ring	
12	560 935 0	8	6005-2Z	DIN 625	Rillenkugellager Grooved ball bearing	
13	506 106 0	4	47x1,75	DIN 472	Sicherungsring Locking ring	
14	506 097 0	4	25x1,2	DIN 471	Sicherungsring Locking ring	
16	44 345 01 01 0 44 345 02 01 0 34 245 32 01 0	2 2 2	M36	1) 1) 1)	66 mm-215 mm 220 mm-300 mm 400 mm	Aufhängebolzen Suspension bolt
18;19	04 245 01 03 0 35 345 01 03 0 35 345 02 03 0 35 345 03 03 0			x) x) x) x)	4 mm 6 mm 8 mm 15 mm	Abstandsring Spacer ring
20	34 240 03 27 0 34 240 05 27 0 34 240 15 27 0	1 1 1		1) 1) 1)	66 mm-215 mm 220 mm-300 mm 400 mm	Aufhängung Suspension
21	506 594 0	4	M36	DIN 934-8	Skt-Mutter Hexagonal nut	
22	506 288 0	4	M36	DIN 7967	Sicherungsmutter Locking nut	
25	20 320 00 53 0	2		(Pos.26)	Kettenrolle Chain wheel	
26	561 042 0	4	HK 3520		Nadelhülse Needle bush	
28	561 044 0	4	AS3552		Scheibe Disc	
30	04 242 00 91 0	2			Achse Axle	
33	23 332 00 98 0	2			Achshalter Axle holding plate	
34	500 944 0	4	M10x16	DIN 933-8.8	Skt-Schraube Hexagon head cap screw	
35	506 218 0	4	A10	DIN 127	Federring Spring washer	



Originalteile  
Original parts  
K.-T45



Pos	Teil-Nummer Part-Number	Stück Piece	Beschreibung Description	Benennung Designation
36	04 242 02 92 0	1		Bolzen Bolt
37	506 025 0	2	B13 DIN 125	Scheibe Disc
38	504 183 0	2	4x20 DIN 94	Splint Cotter pin
39	34 242 02 26 0	1		Aufhängestück Suspension
40	34 242 00 92 0	2		Aufhängebolzen Suspension bolt
41	506 829 0	4	B19 DIN 125	Scheibe Disc
43	504 055 0	4	5x32 DIN 94	Splint Cotter pin
45	32 240 01 26 0	1		Gegengewichtskasten Counter weight balance box
47	500 144 0	2	M8x16 DIN 912-8.8	Zyl-Schraube Socket head cap screw
48	506 459 0	2	8 DIN 7980	Federring Spring washer
50	506 282 0	2	M8 DIN 934	Skt-Mutter Hexagonal nut
52	32 240 00 26 0	1		Gegengewichtskasten Counter weight balance box
53	500 238 0	4	M12x25 DIN 912-8.8	Zyl-Schraube Socket head cap screw
54	506 905 0	4	12 DIN 7980	Federring Spring washer
55	44 342 00 52 0	6		Beilagscheibe Spacer ring
60	51 250 00 39 0	1	(Pos.61+62)	Flanschlager Flange bearing
61	500 234 0	2	M8x25 DIN 912-8.8	Zyl-Schraube Socket head cap screw
62	506 459 0	2	8 DIN 7980	Federring Spring washer
65	21 253 01 60 0	1	1) 66 mm	Antriebswelle Drive shaft
	21 253 02 60 0	1	1) 74 mm	
	21 253 03 60 0	1	1) 82 mm	
	21 253 04 60 0	1	1) 90 mm	
	21 253 05 60 0	1	1) 98 mm	
	21 253 06 60 0	1	1) 106 mm	
	21 253 07 60 0	1	1) 113 mm	
	21 253 08 60 0	1	1) 119 mm	
	21 253 09 60 0	1	1) 125 mm	
	21 253 10 60 0	1	1) 131 mm	
	21 253 11 60 0	1	1) 137 mm	
	21 253 12 60 0	1	1) 143 mm	
	21 253 13 60 0	1	1) 149 mm	
	21 253 14 60 0	1	1) 155 mm	
	21 253 15 60 0	1	1) 163 mm	
	21 253 16 60 0	1	1) 170 mm	
	21 253 17 60 0	1	1) 178 mm	
	21 253 18 60 0	1	1) 185 mm	
	21 253 19 60 0	1	I 550 1) 200 mm	
	21 253 21 60 0	1	IPB 200 1) 200 mm	
	21 253 20 60 0	1	1) 215 mm	
	21 253 22 60 0	1	1) 220 mm	
	21 253 23 60 0	1	1) 240 mm	
	21 253 24 60 0	1	1) 260 mm	
	21 253 25 60 0	1	1) 280 mm	
	21 253 26 60 0	1	1) 300 mm	
	21 253 44 60 0	1	1) 400 mm	

1) Flanschbreite  
x) Stückzahl nach Bedarf

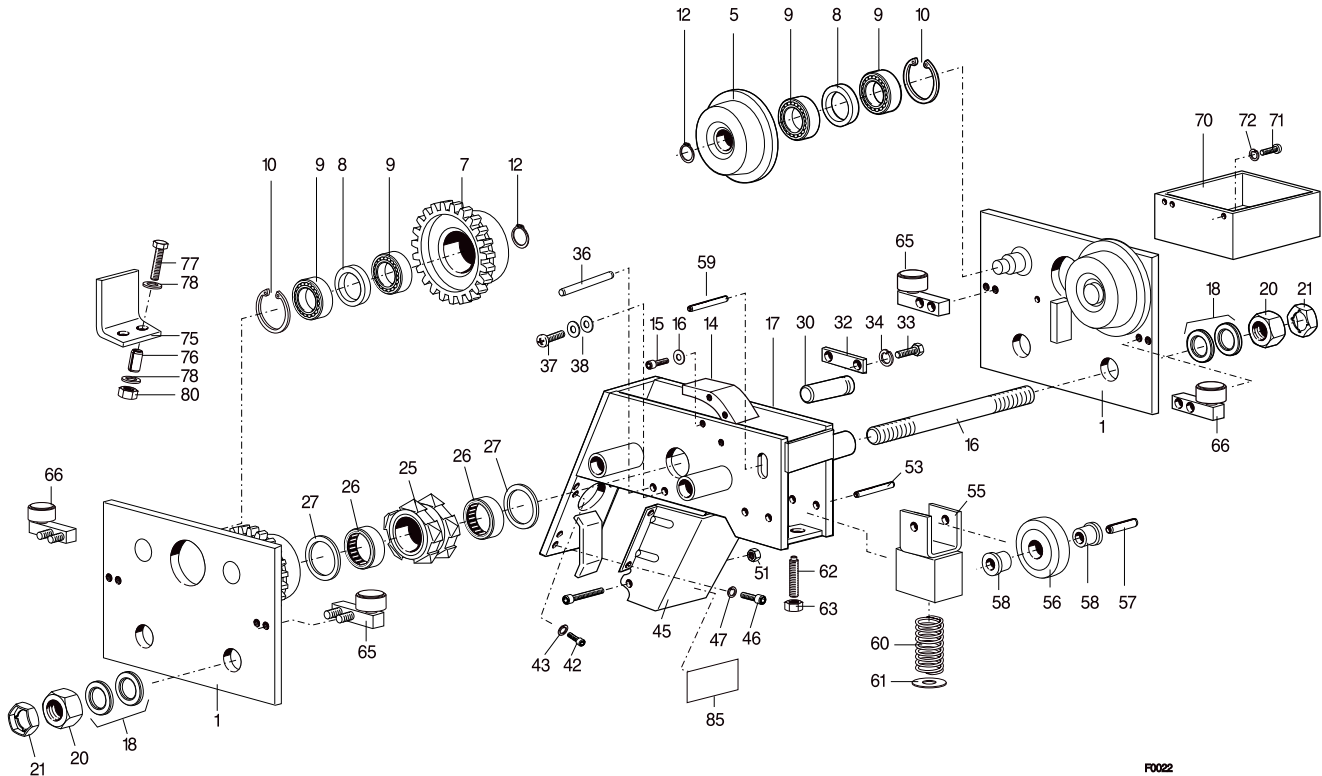
1) Flange width  
x) Quantity as required

Austausch und Reparaturen nur von geschultem Personal ausführen lassen.

Replacement and repairs may only be carried out by trained personnel.

Die Angaben in der Spalte "Benennung" dienen nur internen Vorgängen.

The information in the column "Designation" is only for internal use.



F002

Pos	Teil-Nummer Part-Number	Stück Piece	4Beschreibung Description	Benennung	Designation
1	34 240 08 20 0	2		Fahrwerkschild	Carriage side plate
5	04 250 00 41 0	2	B100	Laufrolle	Wheel
7	04 250 01 40 0	2	A100	Laufrolle	Wheel
8	04 254 01 51 0	4		Abstandsring	Spacer ring
9	560 935 0	8	6005-2Z	Rillenkugellager	Grooved ball bearing
10	506 106 0	4	47x1,75	Sicherungsring	Locking ring
12	506 097 0	4	25x1,2	Sicherungsring	Locking ring
14	34 242 01 21 0	1		Kettenführung	Chain guide
15	500 976 0	4	M6x30	Zyl-Schraube	Socket head cap screw
16	506 838 0	4	S6	Sicherungsscheibe	Locking disc
16	34 245 25 01 0	2	1) 66 mm-110 mm	Aufhängebolzen	Suspension bolt
	34 245 26 01 0	2	1) 113 mm-154 mm		
	34 245 27 01 0	2	1) 155 mm-193 mm		
	34 245 28 01 0	2	1) 200 mm-240 mm		
	34 245 29 01 0	2	1) 260 mm-300 mm		
	34 245 30 01 0	2	1) 400 mm		
17	34 240 56 27 0	1	1) 66 mm-110 mm	Aufhängung	Suspension
	34 240 57 27 0	1	1) 113 mm-154 mm		
	34 240 58 27 0	1	1) 155 mm-193 mm		
	34 240 59 27 0	1	1) 200 mm-240 mm		
	34 240 60 27 0	1	1) 260 mm-300 mm		
	34 240 61 27 0	1	1) 400 mm		



Originalteile  
Original parts  
K.-K46



Pos	Teil-Nummer Part-Number	Stück Piece	Beschreibung Description	Benennung Designation	Designation
18	04 245 03 03 0	32	51/31/3	Abstandsring	Spacer ring
20	506 989 0	4	M30 DIN 934	Skt-Mutter	Hexagonal nut
21	506 220 0	4	M30 DIN 7967	Sicherungsmutter	Locking nut
25	36 320 00 53 0	1	(Pos.26)	Kettenrolle	Chain wheel
26	561 042 0	2	HK 3520	Nadelhülse	Needle bush
27	561 044 0	2	AS 3552	Axialscheibe	Disc
30	04 242 00 91 0	1		Umlenkrollenbolzen	Bolt
32	23 332 00 98 0	1		Achshalter	Axle holding plate
33	500 328 0	2	M10x20 DIN 933-8.8	Skt-Schraube	Hexagon head cap screw
34	506 218 0	2	A10 DIN 127	Federring	Spring washer
36	35 324 02 92 0	1		Bolzen	Bolt
37	505 919 0	2	CM6x10 DIN 7500	Schraube	Screw
38	506 413 0	4	A6,4 DIN 9021	Scheibe	Disc
42	500 307 0	4	M10x35 DIN 912-8.8	Zyl-Schraube	Socket head cap screw
43	506 904 0	4	10 DIN 7980	Federring	Spring washer
45	34 242 00 28 0	1		Schutzblech	Protective sheet metal
46	500 230 0	4	M12x6 DIN 912-8.8	Zyl-Schraube	Socket head cap screw
47	506 335 0	4	6 DIN 7980	Federring	Spring washer
50	501 020 0	1	M8x110 DIN 912-8.8	Zyl-Schraube	Socket head cap screw
51	507 892 0	1	M8 DIN 985	Skt-Mutter	Hexagonal nut
53	504 248 0	2	10x80 DIN 1481	Spannstift	Clamping sleeve
55	34 242 00 18 0	1		Führungsgabel	Guide fork
56	02 752 00 08 0	1		Laufrolle	Wheel
57	34 242 00 14 0	1		Achse	Axle
58	34 242 04 51 0	2		Buchse	Bushing
59	504 248 0	1	10x80 DIN 1481	Spannstift	Clamping sleeve
60	562 001 0	1	6,3x32x75 DIN 2098	Druckfeder	Pressure spring
61	506 014 0	1	13 DIN 9021	Scheibe	Disc
62	503 939 0	1	M16x70 DIN 915	Gewindestift	Threaded pin
63	506 357 0	1	M16 DIN 934-8	Skt-Mutter	Hexagonal nut
65	33 240 02 58 0	2		Führungsrolle	Guide roller
66	33 240 03 58 0	2		Führungsrolle	Guide roller
70	32 240 51 26 0	1	(Pos.71+72)	Gegengewichtskasten	Counter weight balance box
71	500 144 0	2	M8x16 DIN 912-8.8	Zyl-Schraube	Socket head cap screw
72	506 459 0	2	8 DIN 7980	Federring	Spring washer
75	34 242 01 80 0	1		Pufferanschlag	Buffer stop
76	504 006 0	2	18x30 DIN 1481	Spannstift	Clamping sleeve
77	500 351 0	2	M10x50 DIN 931	Skt-Schraube	Hexagon head cap screw
78	506 016 0	4	10,5 DIN 7349	Scheibe	Disc
80	507 895 0	2	M10 DIN 934-8	Skt-Mutter	Hexagonal nut
85	34 242 01 42 0	1		Hinweisschild	Information sign

1) Flanschbreite

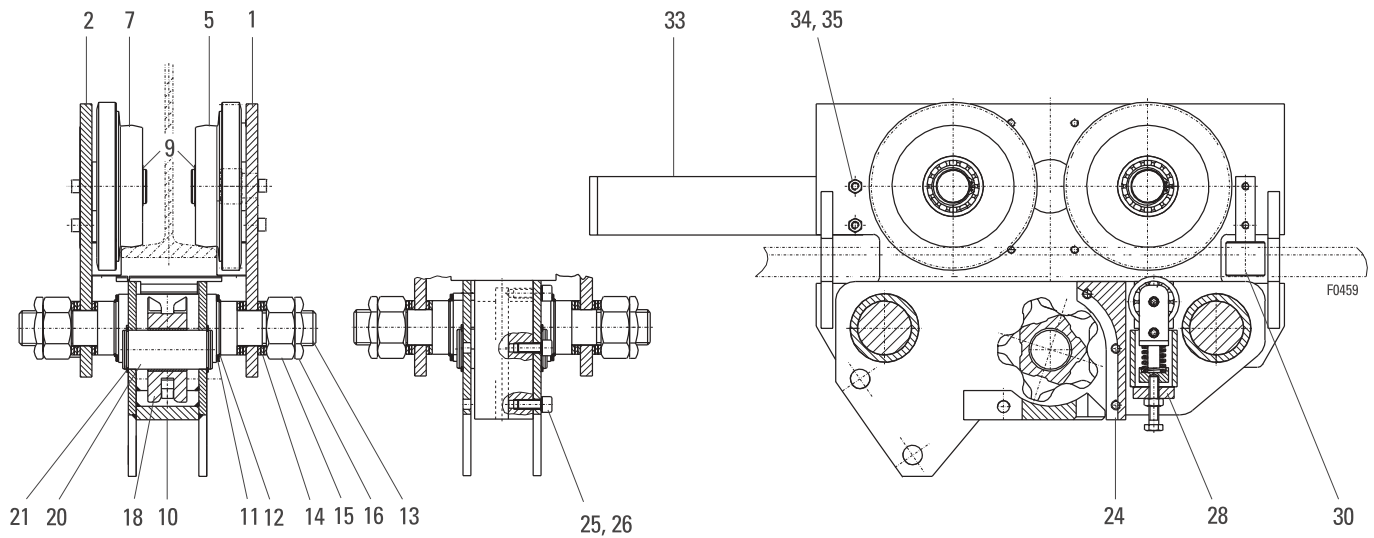
1) Flange width

Austausch und Reparaturen nur von geschultem Personal ausführen lassen.

Replacement and repairs may only be carried out by trained personnel.

Die Angaben in der Spalte "Benennung" dienen nur internen Vorgängen.

The information in the column "Designation" is only for internal use.



Pos	Teil-Nummer Part-Number	Stück Piece	Beschreibung Description	Benennung	Designation
1	25 240 00 20 0	1	(Pos.5+9)	Fahrwerkschild	Carriage side plate
2	25 240 01 20 0	1	(Pos.7+9)	Fahrwerkschild	Carriage side plate
5	05 250 04 40 0	2	A 125	Laufrolle	Wheel
7	05 250 03 41 0	2	B 125	Laufrolle	Wheel
9	506 099 0	4	35x1,5	Sicherungsring	Locking ring
10	25 240 02 27 0	1	KFK 50.50	Aufhängung	Suspension
	25 240 03 27 0	1	KFK 50.32		
11	506 824 0	4	S55x68x3	Stützscheibe	Supporting ring
12	506 145 0	4	SW55	Spreng ring	Circlip
13	25 245 00 01 0	2		Aufhängebolzen	Suspension bolt
	25 245 01 01 0	2	85 mm - 110 mm		
	25 245 02 01 0	2	113 mm - 154 mm		
	25 245 03 01 0	2	155 mm - 190 mm		
	25 245 04 01 0	2	200 mm - 240 mm		
	25 245 05 01 0	2	260 mm - 300 mm 400 mm		
14	25 245 00 03 0		55/37/3	Abstandsscheibe	Spacer ring
15	506 594 0		M36	Skt-Mutter	Hexagonal nut
16	506 288 0		M36	Sicherungsmutter	Locking nut
18	18 320 00 53 0	1	KFK 50.50	Umlenkrolle	Return pulley
	17 320 00 53 0	1	KFK 50.32		
20	25 242 00 14 0	1	KFK 50.50	Achse	Axle
	25 242 01 14 0	1	KFK 50.32		
21	506 247 0	2	40x1,75	Sicherungsring	Locking ring
				DIN 471	
24	25 242 00 21 0	1	KFK 50.50	Kettenführung	Chain guide
	25 242 01 21 0	1	KFK 50.32		
25	506 840 0	3	S10	Sicherungsscheibe	Lock washer
26	500 148 0	3	M10x25	Zyl-Schraube	Socket head cao screw
				ISO 4762	
28	25 240 00 19 0	1		Andruckrolle	Pressure roller
30	25 240 00 58 0	4		Führungsrolle	Guide roller
33	25 242 00 80 0	2		Pufferanschlag	Buffer stop
34	500 235 0	4	M8x35	Zyl-Schraube	Socket head cao screw
35	507 892 0	4	M8	Skt-Mutter	Hexagonal nut
				ISO 4762	
				DIN 985	

1) Flanschbreite  
x) Stückzahl nach Bedarf

1) Flange width  
x) Quantity as required



Originalteile  
Original parts  
FU-A

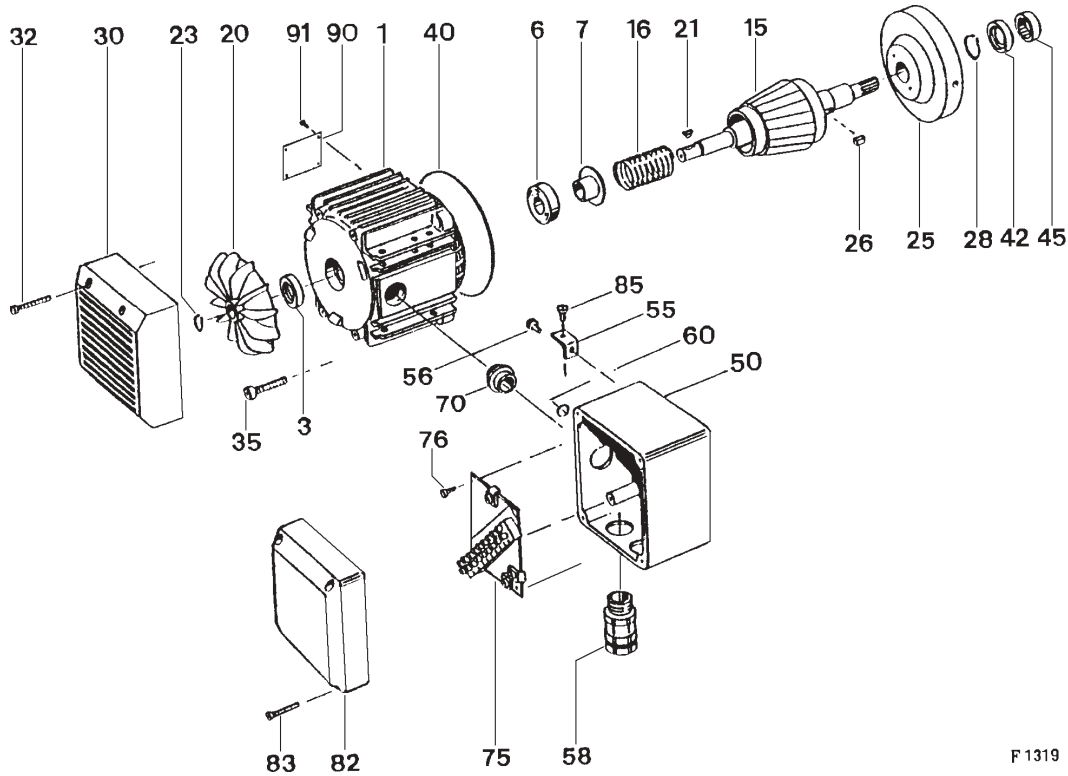


Austausch und Reparaturen nur von geschultem Personal ausführen lassen.

Replacement and repairs may only be carried out by trained personnel.

Die Angaben in der Spalte "Benennung" dienen nur internen Vorgängen.

The information in the column "Designation" is only for internal use.



Pos	Teil-Nummer Part-Number	Stück Piece	Beschreibung Description	Benennung Designation	Designation	
	34 330 79 11 9	1	2A04 S	1) (Pos.1-45)	Motor	Motor
	34 330 78 11 9	1	2/8A04 S	1) (Pos.1-45)		
1	34 330 89 12 9	1	2A04 S	1)	Stator	Stator
	34 330 88 12 9	1	2/8A04 S	1)		
3	561 065 0	1	13x30x8	DIN 3760	Wellendichtring	Shaft seal
6	560 852 0	1	6003-2RS	DIN 625	Rillenkugellager	Grooved ball bearing
7	34 331 01 04 0	1			Lagerbuchse	Bushing
15	34 330 01 13 0	1			Rotor	Rotor
16	34 331 01 94 0	1			Druckfeder	Pressure spring
20	576 038 0	1	V56R		Lüfterrad	Fan wheel
21	537 965 0	1	4x5	DIN6888	Scheibenfeder	Woodruf key
23	506 925 0	1	11x1	DIN 471	Sicherungsring	Locking ring
25	34 331 00 28 0	1			Schwungscheibe	Disc fly wheel
26	537 948 0	1	B6x6x10	DIN 6885	Paßfeder	Feather key
28	506 096 0	1	22x1,2	DIN 471	Sicherungsring	Locking ring
30	34 331 00 40 0	1			Lüfterhaube	Fan cowling





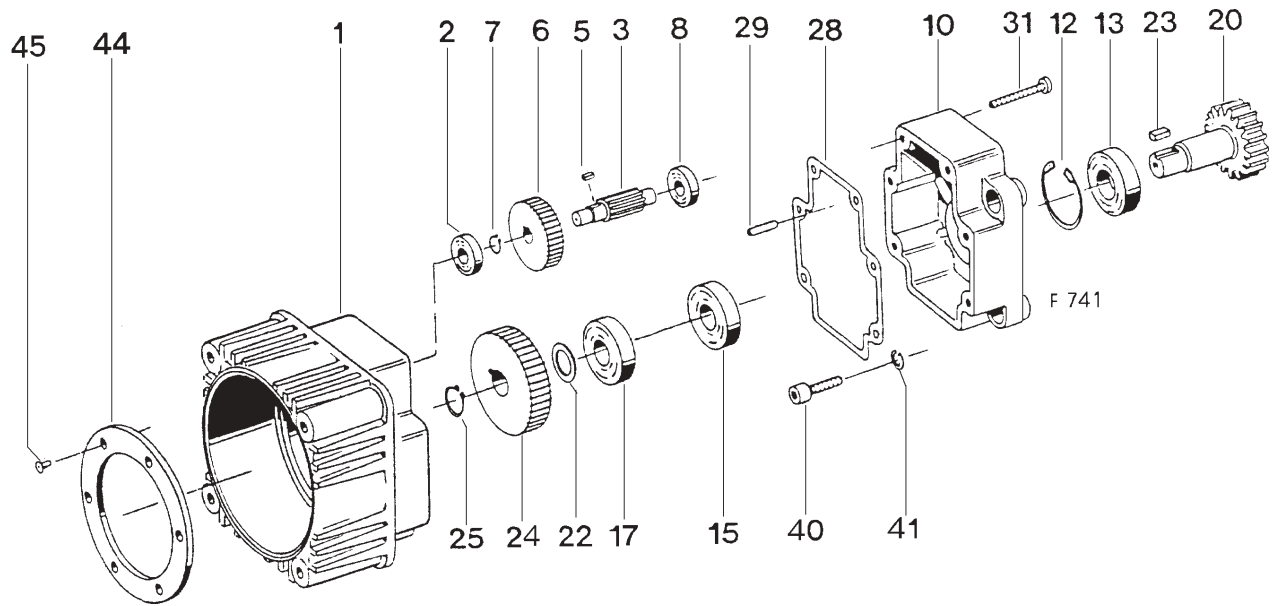
Pos	Teil-Nummer Part-Number	Stück Piece	Beschreibung Description	Benennung Designation
32	505 930 0	4	CM4x35 DIN 7500	Schraube Screw
35	505 917 0	4	CM5x16 DIN 7500	Schraube Screw
40	515 998 0	1	116x1,5	Runddichtring Round sealing ring
42	561 064 0	1	20x30x7 DIN 3760	Wellendichtring Shaft seal
45	561 061 0	1	HK 2010	Nadelhülse Needle bush
50	32 320 54 95 0	1	2A04 S (Pos.55-85)	Gerätekasten Terminal box
	32 320 55 95 0	1	2/8A04 S (Pos.55-85)	
55	32 329 00 83 0	4		Befestigungswinkel Fastening angle
56	505 937 0	4	4x10	Linsensenschraube Lenshead screw
58	519 213 0	1		Kabelverschraubung Conduit gland
60	32 329 01 95 0	1		Dichtung Seal
70	32 329 00 80 0	1		Durchführungsstülpe Wire protecting sleeve
75	51 250 00 98 0	1	2A04 S	Montageplatte Assembly plate
	51 250 01 98 0	1	2/8A04 S	
76	505 940 0	2	C4x16	Linsenschraube Lenshead screw
82	32 329 01 21 0	1		Gerätekastendeckel Box cover
83	505 933 0	4	4x30	Linsenschraube Lenshead screw
85	505 937 0	4	4x10	Linsenschraube Lenshead screw
90	51 250 00 80 0	1		Typenschild Type plate
91	504 996 0	4	3x8	Kerbnagel Grooved dowel pin

1) Bitte Betriebsspannung und Frequenz angeben.

1) Please state operating voltage and frequency.



Originalteile  
Original parts  
FU-A



Pos	Teil-Nummer Part-Number	Stück Piece	Beschreibung Description	Benennung	Designation
	51 250 22 36 0	1	FU-A 11 .. 00 (Pos.1,10-41)	Getriebe	Gear
	51 250 43 36 0	1	FU-A 11 .. 11 (Pos.1-41)	Getriebe	Gear
	51 250 44 36 0	1	FU-A 11 .. 13		
	51 250 45 36 0	1	FU-A 11 .. 15		
	51 250 46 36 0	1	FU-A 11 .. 19		
	51 250 47 36 0	1	FU-A 11 .. 22		
	51 250 48 36 0	1	FU-A 11 .. 26		
	51 250 49 36 0	1	FU-A 11 .. 31		
	51 250 50 36 0	1	FU-A 11 .. 35		
	51 250 51 36 0	1	FU-A 11 .. 39		
	51 250 52 36 0	1	FU-A 11 .. 44		
	51 250 20 36 0	1	FU-A 12 .. 00 (Pos.1,10-41)	Getriebe	Gear
	51 250 23 36 0	1	FU-A 12 .. 11 (Pos.1-41)	Getriebe	Gear
	51 250 24 36 0	1	FU-A 12 .. 13		
	51 250 25 36 0	1	FU-A 12 .. 15		
	51 250 26 36 0	1	FU-A 12 .. 19		
	51 250 27 36 0	1	FU-A 12 .. 22		
	51 250 28 36 0	1	FU-A 12 .. 26		
	51 250 29 36 0	1	FU-A 12 .. 31		
	51 250 30 36 0	1	FU-A 12 .. 35		
	51 250 31 36 0	1	FU-A 12 .. 39		
	51 250 32 36 0	1	FU-A 12 .. 44		
	51 250 18 37 0	1	FU-A 14 .. 00 (Pos.1,10-41)	Getriebe	Gear
	51 250 20 37 0		FU-A 14 .. 11 (Pos.1,10-41)	Getriebe	Gear
	51 250 21 37 0		FU-A 14 .. 13		
	51 250 22 37 0		FU-A 14 .. 15		
	51 250 17 37 0		FU-A 14 .. 19		
	51 250 23 37 0		FU-A 14 .. 22		
	51 250 24 37 0		FU-A 14 .. 26		
	51 250 25 37 0		FU-A 14 .. 35		
	51 250 26 37 0		FU-A 14 .. 39		



Pos	Teil-Nummer Part-Number	Stück Piece	Beschreibung Description	Benennung Designation	Designation	
1	51 250 80 37 0	1	FU-A 1... 00	(Pos.44+45)	Getriebegehäuse	Gear box
	51 250 81 37 0	1	FU-A 1... ..	(Pos.44+45)		
2	560 029 0	1	6000-2RS	DIN 625	Rillenkugellager	Grooved ball bearing
3	51 253 00 19 0	1	Z=11	FU-A 1... 11	Ritzelwelle	pinion shaft
	51 253 01 19 0	1	Z=13	FU-A 1... 13		
	51 253 02 19 0	1	Z=15	FU-A 1... 15		
	51 253 03 19 0	1	Z=19	FU-A 1... 19		
	51 253 04 19 0	1	Z=22	FU-A 1... 22		
	51 253 05 19 0	1	Z=26	FU-A 1... 26		
	51 253 06 19 0	1	Z=31	FU-A 1... 31		
	51 253 07 19 0	1	Z=35	FU-A 1... 35		
	51 253 08 19 0	1	Z=39	FU-A 1... 39		
	51 253 09 19 0	1	Z=44	FU-A 1... 44		
5	537 964 0	1	B4x4x12	DIN 6885	Paßfeder	Feather key
6	51 253 00 11 0	1	Z=59		Zahnrad	Toothed wheel
7	507 029 0	1	S10x16x1,2	DIN 988	Stützscheibe	Spacer ring
8	560 029 0	1	6000-2RS	DIN 625	Rillenkugellager	Grooved ball bearing
10	51 253 04 02 0	1			Getriebedeckel	Gear cap
12	506 105 0	1	42x1,75	DIN 472	Sicherungsring	Locking ring
13	560 950 0	1	6004-2RS	DIN 625	Rillenkugellager	Grooved ball bearing
15	561 869 0	1	A20x42x7	DIN 3760	Wellendichtring	Shaft seal
17	560 950 0	1	6004-2RS	DIN 625	Rillenkugellager	Grooved ball bearing
20	41 253 00 22 0	1	Z=17	FU-A 11	Abtriebsritzel	Dive pinion
	51 253 00 22 0	1	Z=11	FU-A 12		
	51 253 03 22 0	1	Z=12	FU-A 14		
22	507 004 0	1	S18x25x1,5	DIN 988	Stützscheibe	Spacer ring
	507 857 0	1	18x25x1	DIN 988	Paßscheibe	Adjusting washer
23	537 967 0	1	B6x6x14	DIN 6885	Paßfeder	Feather key
24	51 253 11 11 0	1	Z=89	FU-A 1... 00	Zahnrad	Toothed wheel
	51 253 01 11 0	1	Z=68	FU-A 1... 11		
	51 253 02 11 0	1	Z=66	FU-A 1... 13		
	51 253 03 11 0	1	Z=64	FU-A 1... 15		
	51 253 04 11 0	1	Z=60	FU-A 1... 19		
	51 253 05 11 0	1	Z=57	FU-A 1... 22		
	51 253 06 11 0	1	Z=53	FU-A 1... 26		
	51 253 07 11 0	1	Z=48	FU-A 1... 31		
	51 253 08 11 0	1	Z=44	FU-A 1... 35		
	51 253 09 11 0	1	Z=40	FU-A 1... 39		
51 253 10 11 0	1	Z=35	FU-A 1... 44			
25	506 948 0	1	18x1,2	DIN 471	Sicherungsring	Locking ring
28	51 253 00 95 0	1			Dichtung	Seal
29	504 120 0	2	6m6x18	DIN 7	Zyl-Stift	Pin
31	505 931 0	4	CM6x45	DIN 7500	Schraube	Screw
40	500 234 0	4	M8x25	DIN 912-8.8	Zyl-Schraube	Socket head cap screw
41	506 459 0	4	8	DIN 7980	Federring	Spring washer
44	51 253 00 34 0	1			Bremsbelag	Brake lining
45	507 870 0	6	3,2x7,9		Blindniet	Blind rivet

1) Nur für 1-stufiges Getriebe  
2) Nicht lieferbar

1) Only for single-step gear  
2) Not available

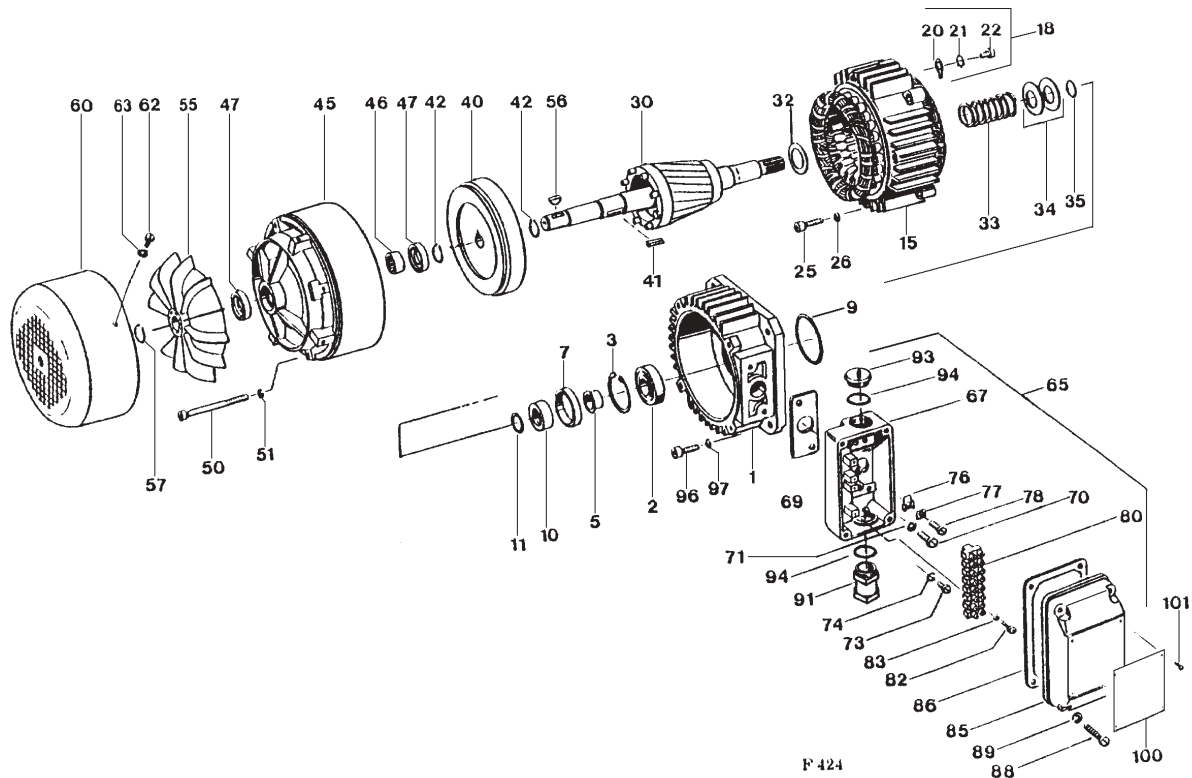


Austausch und Reparaturen nur von geschultem Personal ausführen lassen.

Replacement and repairs may only be carried out by trained personnel.

Die Angaben in der Spalte "Benennung" dienen nur internen Vorgängen.

The information in the column "Designation" is only for internal use.



Pos	Teil-Nummer Part-Number	Stück Piece	Beschreibung Description	Benennung	Designation	
1	35 330 89 11 9	1	2A05 S	1) (Pos.1-65)	Motor	Motor
	35 330 88 11 9	1	2/8A05 S	1) (Pos.1-65)		
1	35 331 01 03 0	1		Motorflansch	Motor flange	
2	560 030 0	1	6004	Rillenkugellager	Grooved ball bearing	
3	506 105 0	1	42x1,75	Sicherungsring	Locking ring	
5	561 819 0	1	18/20/12	DU-Buchse	DU-bushing	
7	561 858 0	1	A30x42x7	Wellendichtring	Shaft sealing ring	
9	515 946 0	1	55x2	Runddichtring	Round sealing ring	
10	36 331 00 51 0	1		Abstandsring	Spacer ring	
11	515 956 0	1	17,5x1,4	Runddichtring	Round sealing ring	
15	35 330 79 12 9	1	2A05 S	1) Stator	Stator	
	35 330 78 12 9	1	2/8A05 S	1) Stator	Stator	
18	35 330 50 81 0	1		Erdungsklemme	Earth clamp	
20	517 827 0	1		Kabelschuh	Cable lug	
21	506 969 0	1	A4,3	Zahnscheibe	Teeth lock washer	
22	506 907 0	1	AM4x10	Schneidschraube	Tapping screw	
25	500 231 0	4	M6x20	Zyl-Schraube	Socket head cap screw	
26	506 335 0	4	6	Federring	Spring washer	
30	35 330 02 13 0	1		Rotor	Rotor	
32	507 806 0	1	22x31x1	Paßscheibe	Adjusting washer	
33	34 331 00 94 0	1		Druckfeder	Pressure spring	
34	562 938 0	2	35,5x1,3x0,9x0,5	Tellerfeder	Belleville spring washer	



Pos	Teil-Nummer Part-Number	Stück Piece	Beschreibung Description	Benennung	Designation
35	507 809 0	1	A18	Spreng Ring	Spring ring
40	35 330 02 18 0	1	DIN 7993	Bremsscheibe	Brake disc
41	537 928 0	1	A5x5x20	Paßfeder	Adjusting washer
42	506 386 0	1	DIN 6885	17x1	Locking ring
45	35 331 00 02 0	1	DIN 471	Motordeckel	Motor cover
46	561 867 0	1	DB 16221P	Nadelhülse	Needle bush
47	561 059 0	1	A16x28x7	Wellendichtring	Shaft sealing ring
50	500 842 0	4	M6x75	Zyl-Schraube	Socket head cap screw
51	506 335 0	4	6	Federring	Spring washer
55	506 335 0	1	V71 R/14	Lüfterrad	Fan wheel
56	537 936 0	1	5x6,5	Scheibefeder	Woodruff key
57	506 890 0	1	14x1	Sicherungring	Locking ring
60	576 032 0	1	175,5x75	Lüfterhaube	Fan cowling
62	500 419 0	4	M5x8	Skt-Schraube	Hexagon head cap screw
63	506 970 0	4	A5,1	Zahnscheibe	Teeth lock washer
67	40 259 00 40 0	1	2)	Klemmenkasten	Terminal box
69	40 259 00 95 0	1		Dichtung	Seal
70	502 082 0	2	AM6x20	Zyl-Schraube	Socket head cap screw
71	506 411 0	2	A6,4	Zahnscheibe	Teeth lock washer
73	502 230 0	1	AM5x8	Flachkopfschraube	Flat head screw
74	506 970 0	1	A5,1	Zahnscheibe	Teeth lock washer
76	517 011 0	1	D10	Klemmbügel	Clamping saddle
77	02 321 03 52 0	1		Vierkantscheibe	Square head washer
78	502 070 0	1	AM5x16	Zyl-Schraube	Cheese head cap screw
80	518 862 0	1	1621	Klemmleiste	Terminal strip
82	505 905 0	2	CM3x20	Schraube	Screw
83	506 819 0	2	3,2	Scheibe	Disc
85	32 251 00 41 0	1	3)	Klemmenkastendeckel	Cover for terminal box
86	32 251 01 95 0	1		Dichtung	Seal
88	502 129 0	4	AM5x30	Zyl-Schraube	Cheese headm cap screw
89	506 900 0	4	5	Federring	Spring washer
91	519 213 0		Pg16	Kabelverschraubung	Conduit gland
93	518 018 0		Pg16	Verschlußstopfen	Drain plug
94	518 860 0	2	20x2	Runddichtring	Round sealing ring
96	500 231 0	4	M6x20	Zyl-Schraube	Socket head cap screw
97	506 996 0	1	6	Federring	Spring washer
100	51 250 02 80 0	1	(Pos.101)	Typenschild	Type plate
101	504 996 0	4	3x8	Kernnagel	Grooved dowel pin

1) Bitte Betriebsspannung und Frequenz angeben.

2) Pos.69 und 86 immer mitbestellen.

3) Pos.86 immer mitbestellen

x) Stückzahl nach Bedarf

1) Please state operating voltage and frequency.

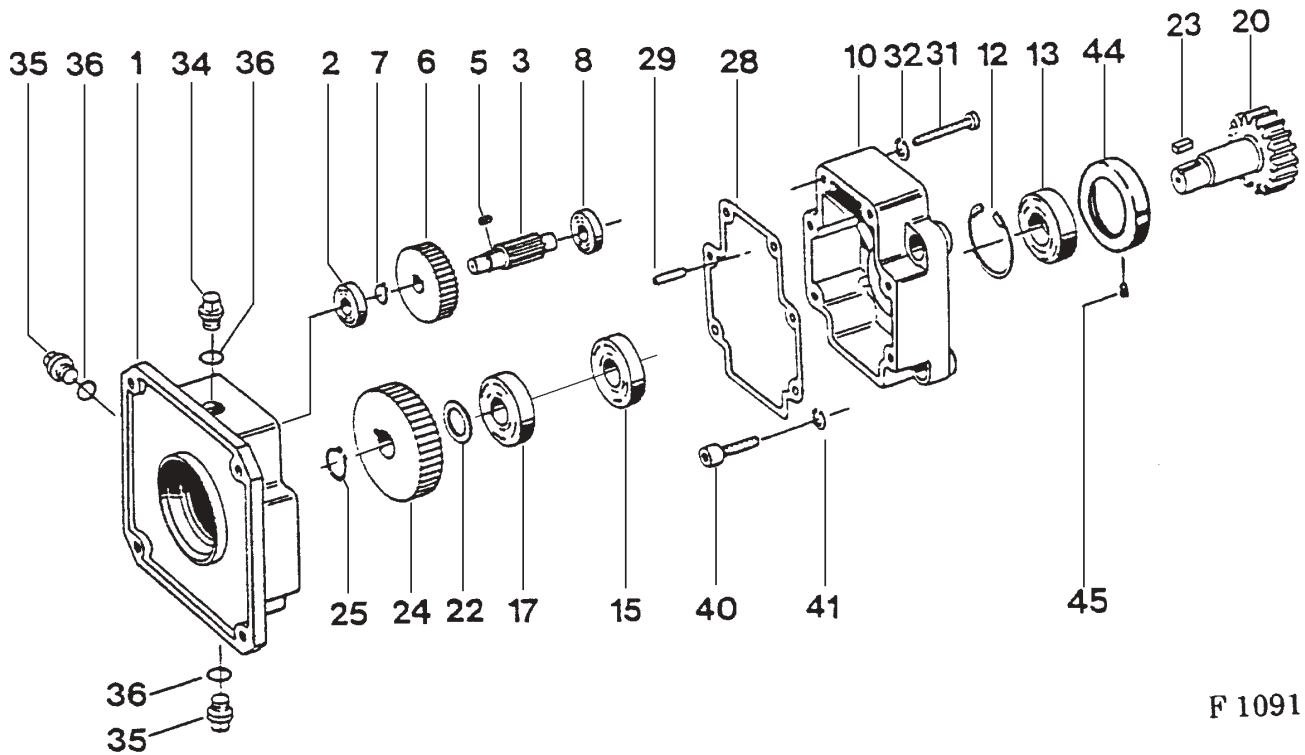
2) Always include items 69 and 86 in order.

3) Always include item 86 in order

x) Quantity as required



Originalteile  
Original parts  
FU-B



F 1091

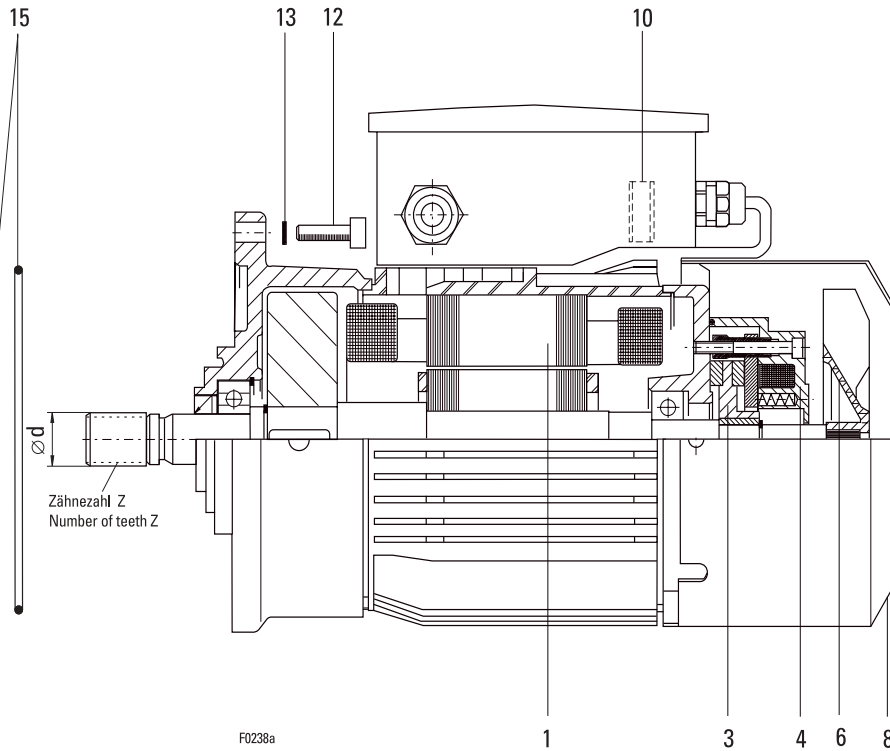
Pos	Teil-Nummer Part-Number	Stück Piece	Beschreibung Description	Benennung Designation	Designation
	51 250 56 36 0	1	FU-B 11 .. 19	(Pos.1-41)	Getriebe Gear
	51 250 57 36 0	1	FU-B 11 .. 22		
	51 250 58 36 0	1	FU-B 11 .. 26		
	51 250 59 36 0	1	FU-B 11 .. 31		
	51 250 .. 36 0	1	FU-B 11 .. 35		
	51 250 .. 36 0	1	FU-B 11 .. 39		
	51 250 68 36 0	1	FU-B 12 .. 26	(Pos.1-41)	Getriebe Gear
	51 250 71 36 0	1	FU-B 12 .. 39		
	51 250 15 37 0	1	FU-B 18 .. 12	(Pos.1-45)	Getriebe Gear
	51 250 13 37 0	1	FU-B 18 .. 15		
	51 250 14 37 0	1	FU-B 18 .. 22		
1	51 250 00 01 0	1		Getriebegehäuse	Gear box
2	560 029 0	1	6000-2RS	Rillenkugellager	Grooved ball bearing
3	51 253 00 19 0	1	Z=11	Ritzelwelle	Pinion
	51 253 10 19 0	1	Z=12	FU-B 1 ... 11	
	51 253 01 19 0	1	Z=13	FU-B 1 ... 12	
	51 253 02 19 0	1	Z=15	FU-B 1 ... 13	
	51 253 03 19 0	1	Z=19	FU-B 1 ... 15	
	51 253 04 19 0	1	Z=22	FU-B 1 ... 19	
	51 253 05 19 0	1	Z=26	FU-B 1 ... 22	
	51 253 06 19 0	1	Z=31	FU-B 1 ... 26	
	51 253 07 19 0	1	Z=35	FU-B 1 ... 31	
	51 253 08 19 0	1	Z=39	FU-B 1 ... 35	
					FU-B 1 ... 39



Pos	Teil-Nummer Part-Number	Stück Piece	Beschreibung Description	Benennung Designation
5	537 964 0	1	B4x4x12 DIN 6885	Paßfeder Feather key
6	51 253 12 11 0	1	Z=57	Zahnrad Toothed wheel
7	507 029 0	1	S10x16x1,2 DIN 988	Stützscheibe Spacer ring
8	560 029 0	1	6000-2RS DIN 625	Rillenkugellager Grooved ball bearing
10	51 253 01 02 0	1		Getriebedeckel Gear cap
12	506 105 0	1	42x1,75 DIN 472	Sicherungsring Locking ring
13	560 950 0	1	6004-2RS DIN 625	Rillenkugellager Grooved ball bearing
15	561 869 0	1	A20x42x7 DIN 3760	Wellendichtring Shaft seal
17	560 950 0	1	6004-2RS DIN 625	Rillenkugellager Grooved ball bearing
20	41 253 00 22 0	1	Z=17 FU-B 11	Abtriebsritzel Drive shaft
	51 253 00 22 0	1	Z=11 FU-B 12	
	51 253 02 22 0	1	Z=19 FU-B 18	
22	507 857 0	1	18x25x1 DIN 988	Paßscheibe Adjusting washer
23	537 967 0	1	6x6x14 DIN 6885	Paßfeder Father key
24	51 253 01 11 0	1	Z=68 FU-B 1 ... 11	Zahnrad Toothed wheel
	51 253 13 11 0	1	Z=87 FU-B 1 ... 12	
	51 253 02 11 0	1	Z=66 FU-B 1 ... 13	
	51 253 03 11 0	1	Z=64 FU-B 1 ... 15	
	51 253 04 11 0	1	Z=60 FU-B 1 ... 19	
	51 253 05 11 0	1	Z=57 FU-B 1 ... 22	
	51 253 06 11 0	1	Z=53 FU-B 1 ... 26	
	51 253 07 11 0	1	Z=48 FU-B 1 ... 31	
	51 253 08 11 0	1	Z=44 FU-B 1 ... 35	
	51 253 09 11 0	1	Z=40 FU-B 1 ... 39	
25	506 948 0	1	18x1,2 DIN 471	Sicherungsring Locking ring
28	51 253 00 95 0	1		Dichtung Seal
29	504 12 0	2	6m6x18 DIN 7	Zyl-Stift Dowel pin
31	500 390 0	4	M6x45 DIN 912-8.8	Zyl-Schraube Socket head cap screw
32	506 335 0	4	6 DIN 7980	Federring Spring washe
34	51 253 00 90 0	1		Entlüftungsschraube Vent screw
35	503 965 0	2	M10x1 DIN 910-5.8	Verschlußschraube Screw plug
36	515 996 0	3	C10x13,5 DIN 7603	Dichtring Sealing ring
40	500 234 0	4	M8x25 DIN 912-8.8	Zyl-Schraube Socket head cap screw
41	506 459 0	4	8 DIN 7980	Federring Spring washer
44	51 253 00 51 0	1		Zentrierring Eccentric ring
45	503 907 0	1	M6x5 DIN 551-5.8	Gewindestift Threaded pin

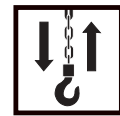


8/2F12  
SF ... 123-1



Pos	Teil-Nummer Part-Number	Stück Piece	Beschreibung Description		Benennung		Designation	
					Z	d		
	21 270 87 11 9	1	SF 17 113 123-1	1) (Pos.1-13,16-25)	6	9,60	Motor kompl.	Motor complete
		1	SF 14 113 123-1	1) (Pos.1-13,16-25)				
	21 270 86 11 9	1	SF 17 111 123-1	1) (Pos.1-13,16-25)	7	10,75		
		1	SF 17 219 123-1	1) (Pos.1-13,16-25)				
		1	SF 15 226 123-1	1) (Pos.1-13,16-25)				
		1	SF 14 111 123-1	1) (Pos.1-13,16-25)				
		1	SF 25 230 123-1	1) (Pos.1-13,16-25)				
		1	SF 25 230 123-1	1) (Pos.1-13,16-25)				
	21 270 85 11 9	1	SF 17 109 123-1	1) (Pos.1-13,16-25)	9	12,85		
		1	SF 17 217 123-1	1) (Pos.1-13,16-25)				
		1	SF 15 224 123-1	1) (Pos.1-13,16-25)				
		1	SF 14 109 123-1	1) (Pos.1-13,16-25)				
		1	SF 25 226 123-1	1) (Pos.1-13,16-25)				
		1	SF 25 228 123-1	1) (Pos.1-13,16-25)				
	21 270 84 11 9	1	SF 17 107 123-1	1) (Pos.1-13,16-25)	11	14,95		
		1	SF 17 215 123-1	1) (Pos.1-13,16-25)				
		1	SF 15 222 123-1	1) (Pos.1-13,16-25)				
		1	SF 14 107 123-1	1) (Pos.1-13,16-25)				
	21 270 83 11 9	1	SF 17 213 123-1	1) (Pos.1-13,16-25)	9	19,20		
		1	SF 15 220 123-1	1) (Pos.1-13,16-25)				
		1	SF 25 222 123-1	1) (Pos.1-13,16-25)				
		1	SF 25 224 123-1	1) (Pos.1-13,16-25)				
	21 270 82 11 9	1	SF 17 211 123-1	1) (Pos.1-13,16-25)	11	22,30		
		1	SF 15 218 123-1	1) (Pos.1-13,16-25)				
	21 270 74 11 9	1	SF 17 209 123-1	1) (Pos.1-13,16-25)	9	27,85		
	21 270 73 11 9	1	SF 17 207 123-1	1) (Pos.1-13,16-25)	11	32,35		





Pos	Teil-Nummer Part-Number	Stück Piece	Beschreibung Description	Benennung	Designation
1	567 098 0	1	1)	Stator	Stator
3	567 100 0	1	Gr.8	Bremsrotor	Brake rotor
4	567 102 0	1	104V-120V	Bremsse	Brake
	567 103 0	1	130V-150V		
	567 104 0	1	156V-180V		
6	567 008 0	1	VA034801	Lüfterrad	Fan wheel
8	567 010 0	1	VC079001	Lüfterhaube	Fan cowling
10	567 108 0	1	PME 400	Gleichrichter	Rectifier
	567 190 0	1	PMB 400		
12	500 231 0	4	M6x20	Zyl.-Schraube	Socket head cap screw
13	506 838 0	4	S6	Sicherungsscheibe	Locking disc
15	515 020 0	1	130x2	Runddichtring	Round sealing ring
	515 953 0	1	70x2		
16	567 014 0	1		Klemmenkasten	Terminal box
	567 058 0	1			
17	567 016 0	1			
18	561 012 0	1	20x35x7	Klemmenkastendeckel	Terminal box lid
19	560 091 0	1	6204-2RS	Wellendichtring	Shaft seal
20	506 201 0	1	26x1,2	Rillenkugellager	Grooved ball bearing
22	560 017 0	1	6202-2RS	Sicherungsring	Locking ring
24	502 942 0	4	M4x45	Rillenkugellager	Grooved ball bearing
25	506 093 0	1	15x1	Zyl.-Schraube	Socket head cap screw
				Sicherungsring	Locking ring

1) Bitte Betriebsspannung, Frequenz, Getriebemotortyp und Motortyp angeben.

2) Spulenspannung

3) Nicht für Motorspannungen 190...210V/60Hz

4) Nur für Motorspannungen 190...210V/60Hz

5) Nur für spannungsumschaltbare Motore

6) nur austauschbar bei Z 6 - 11, d < 20mm

1) Please state operating voltage, frequency, type of geared motor and type of motor.

2) Coil voltage

3) Not for supply voltage 190...210V/60Hz

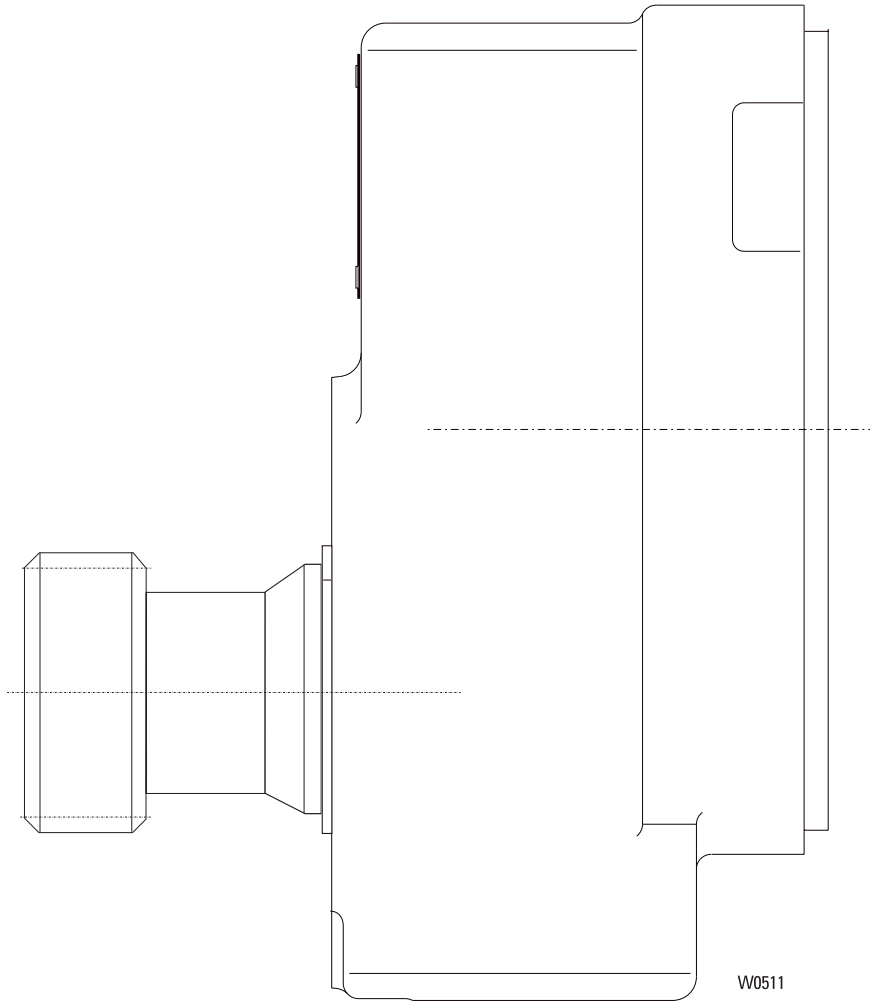
4) Only for supply voltage 190...210V/60Hz

5) Only for multi-voltage motors

6) Only replaceable at Z 6 - 11, d < 20mm



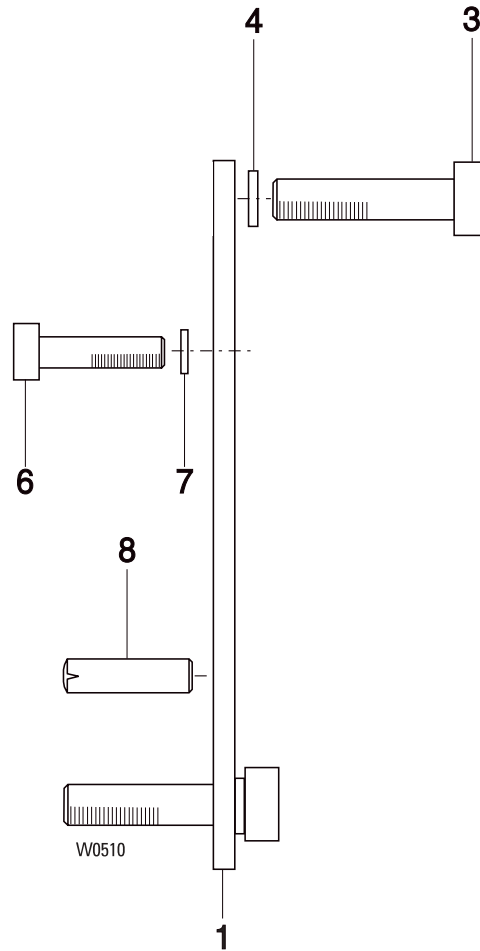
SF 14



Pos	Teil-Nummer Part-Number	Stück Piece	Beschreibung Description	Benennung	Designation
	21 270 20 30 0	1	SF14 113	Getriebe	Gear
	21 270 21 30 0	1	SF14 111		
	21 270 22 30 0	1	SF14 109		
	21 270 23 30 0	1	SF14 107		

Getriebe nur komplett lieferbar.  
Ohne Getriebeöl: Erforderliche Menge siehe Betriebsanleitung

Gear only available as complete unit.  
Without gear oil: amount required see operating instruction



Pos	Teil-Nummer Part-Number	Stück Piece	Beschreibung Description	Benennung	Designation
1	21 273 01 58 0	1	SF14	Flanschplatte	Flange plate
3	500 234 0	4	M8x55	Zyl-Schraube	Socket head cap screw
4	506 839 0	4	S8	Sicherungsscheibe	Locking disc
6	500 144 0	4	M8x16	Zyl-Schraube	Socket head screw
7	506 839 0	4	S8	Sicherungsscheibe	Locking disc
8	504 033 0	2	8m6x40	Zyl-Stift	Pin