

T 3 ex



Kettenzüge
Chain Hoists

Originalteilleiste
Original Parts List





Originalteile
Original parts
T3 ex

Zone 1



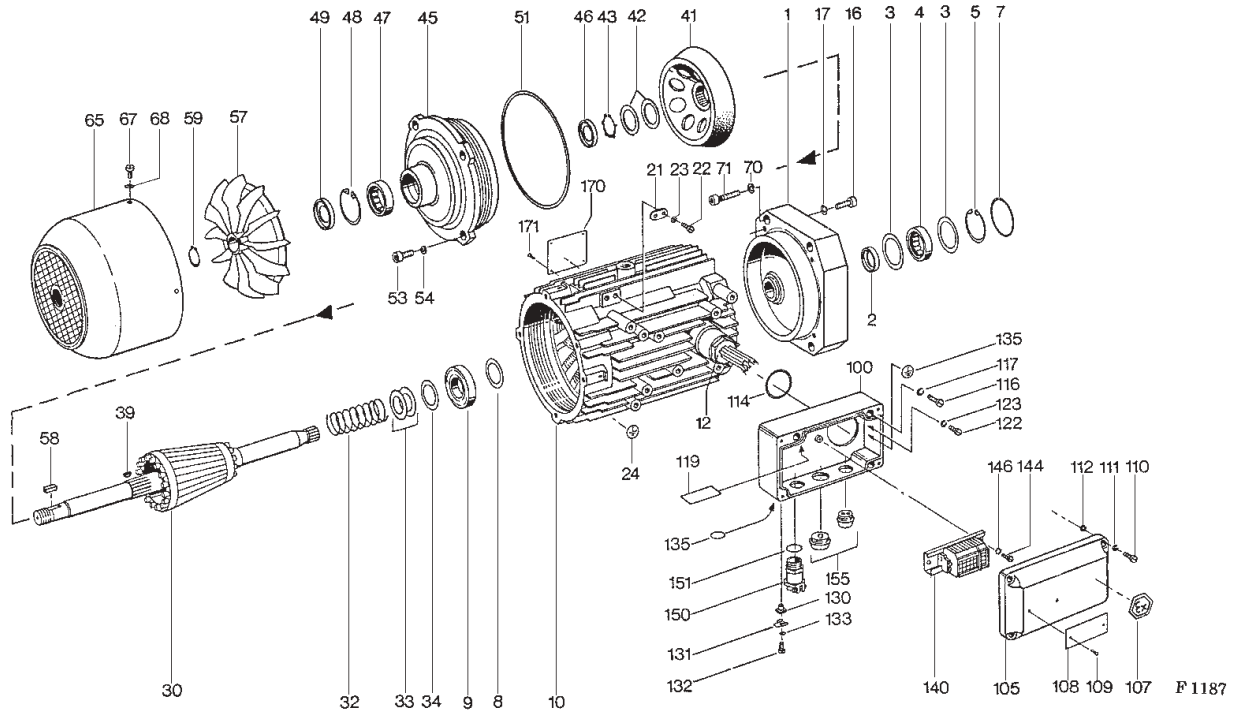
Austausch und Reparaturen nur von geschultem Personal ausführen lassen.

Replacement and repairs may only be carried out by trained personnel.

Die Angaben in der Spalte "Benennung" dienen nur internen Vorgängen.

The information in the column "Designation" is only for internal use.

A05 ex



Pos	Teil-Nummer Part-Number	Stück Piece	Beschreibung Description	Benennung	Designation		
	35 330 50 11 2	1	2A05 IIB	*1 1)	(Pos.1-10,16-71)	Motor	Motor
	35 330 51 11 2	1	2A05 IIC	*1 1)	(Pos.1-10,16-71)	Motor	Motor
	35 330 52 11 2	1	2/8A05 IIB	*1 1)	(Pos.1-10,16-71)	Motor	Motor
	35 330 53 11 2	1	2/8A05 IIC	*1 1)	(Pos.1-10,16-71)	Motor	Motor
1	35 331 21 03 0	1				Motorflansch	Motor flange
2	561 893 0	1	19x32x7		DIN 3760	Wellendichtring	Shaft seal
3	506 889 0	1	25x35x0,5		DIN 988	Paßscheibe	Adjusting washer
4	560 843 0	1	RNU 202 E		DIN 5412	Zyl-Rollenlager	Roller bearing
5	506 261 0	1	35x1,5		DIN 472	Sicherungsring	Locking ring
7	515 946 0	1	55x2		NB70	Runddichtring	Round sealing ring
8	507 837 0	1	37x47x0,3		DIN 988	Paßscheibe	Adjusting washer
9	560 951 0	1	6005-2RS		DIN 625	Rillenkugellager	Grooved ball bearing
10	35 330 77 12 9	1	2A05		(Pos.12, 100+140)	Stator	Stator
	35 330 76 12 9	1	2/8A05		(Pos.12, 100+140)	Stator	Stator
12	519 073 0	1	8174/103/0			Aderleitungsdurchführung	Conductor bushing
16	500 231 0	4	M6x20		DIN 912-8.8	Zyl-Schraube	Socket head cap screw
17	506 335 0	4	6		DIN 7980	Federring	Spring washer
21	65 909 15 98 0	2				Lasche	Clip
22	502 078 0	2	M6x12		DIN 84-4.8	Zyl-Schraube	Cheese head cap screw
23	506 335 0	2	6		DIN 7980	Federring	Spring washer
24	520 906 0	1	3 S 8			Schild	Sign
30	35 330 22 13 0	1		2)3)		Rotor	Rotor
	35 330 23 13 0	1		2)4)			
	35 330 24 13 0	1		2)5)			



Pos	Teil-Nummer Part-Number	Stück Piece	Beschreibung Description	Benennung Designation	Designation
32	35 331 20 94 0	1		Druckfeder	Pressure spring
33	562 901 0	2		Tellerfeder	Belleville spring washer
34	507 836 0	1	A20	Sprengring	Snap ring
39	537 936 0	1	5x6,5	Scheibenfeder	Woodruff key
41	35 330 20 18 0	1		Bremsscheibe	Brake disc
42	562 949 0	2		Tellerfeder	Belleville spring washer
43	506 386 0	1	17x1	Sicherungsring	Locking ring
45	35 330 02 37 0	1		Motordeckel	Motor cover
	35 330 01 37 0	1	6)		
46	561 894 0	1	AS16x28x7	Wellendichtring	Shaft seal
47	560 127 0	1	RNA 4901	Nadellager	Needle roller bearing
48	506 259 0	1	24x1,2	Sicherungsring	Locking ring
49	561 894 0	1	AS16x28x7	Wellendichtring	Shaft seal
51	515 974 0	1	115x3	Runddichtring	Round sealing ring
53	500 230 0	4	M6x12	Zyl-Schraube	Socket head cap screw
54	506 335 0	4	6	Federring	Spring washer
57	576 033 0	1	V71/R14	Lüfterrad	Fan wheel
58	537 936 0	1	5x6,5	Scheibenfeder	Woodruff key
59	506 890 0	1	14x1	Sicherungsring	Locking ring
65	35 331 20 40 0	1		Lüfterhaube	Fan cowling
67	500 419 0	4	M5x8	Skt-Schraube	Hexagon head cap screw
68	506 900 0	4	5	Federring	Spring washer
70	506 335 0	4	6	Federring	Spring washer
71	500 231 0	4	M6x20	Zyl-Schraube	Socket head cap screw
100	02 220 20 02 0	1		Anschlußkasten	Terminal box
105	02 220 20 21 0	1		Anschlußkastendeckel	Terminal box cover
107	25 339 25 42 0	1	EEX	Schild	Sign
108	43 339 20 42 0	1		Anweisungsschild	Information sign
109	504 999 0	4	2x4	Kerbnagel	Grooved drive stud
110	502 072 0	4	M5x20	Zyl-Schraube	Cheese head cap screw
111	506 900 0	4	5	Federring	Spring washer
112	515 805 0	4	4,5x1,5	Runddichtring	Round sealing ring
114	519 969 0	1	42x2	Runddichtring	Round sealing ring
116	502 079 0	3	M6x16	Zyl-Schraube	Cheese head cap screw
117	506 335 0	3	6	Federring	Spring washer
119	43 339 00 42 0	1		Anweisungsschild	Information sign
122	502 051 0	1	M4x8	Zyl-Schraube	Cheese head cap screw
123	506 374 0	1	4	Fedderring	Spring washer
130	82 169 01 50 0	1		Buchse	Bushing
131	517 011 0	1	D10	Klemmbügel	Clamping saddle
132	502 069 0	1	M5x12	Zyl-Schraube	Cheese head cap screw
133	506 900 0	1	5	Federring	Spring washer
135	520 906 0	2	3 S 8	Schild	Sign
140	42 330 30 89 0	1	2A05	Klemmleiste	Terminal strip
	42 330 31 89 0	1	2/8A05		
144	502 051 0	2	M4x8	Zyl-Schraube	Cheese head cap screw
146	506 374 0	2	4	Federring	Spring washer
150	519 059 0		Pg16	Kabelverschraubung	Conduit gland
	519 047 0		Pg21		
151	518 860 0		20x2	Dichtring	Sealing ring
	518 942 0		24x2		
155	519 134 0		Pg16	Verschlußstopfen	Plug
	519 135 0		Pg21		
	519 136 0		Pg29		
170	33 320 23 80 0	1		Typenschild	Type plate
171	504 999 0	4	2x4	Kerbnagel	Grooved drive stud

*1 Bitte angeben: Abtriebswelle linksschräg; rechtsschräg; geradzahnt
Auswahl siehe Seite 7.

- 1) Bitte Betriebsspannung und Frequenz angeben.
- 2) Pos. 32+33 immer mitbestellen
- 3) Ausführung linksschräg
- 4) Ausführung rechtsschräg
- 5) Ausführung geradzahnt
- 6) hartverchromt
- x) Stückzahl nach Bedarf

*1 Please state: with output shaft left-handed; right-handed; spur-toothed
Selection see page 7.

- 1) Please state operating voltage and frequency.
- 2) Always included items 32+33 in order
- 3) Left-hand design
- 4) Right-hand design
- 5) Spur-toothed design
- 6) Hard chrome plated
- x) Quantity as required

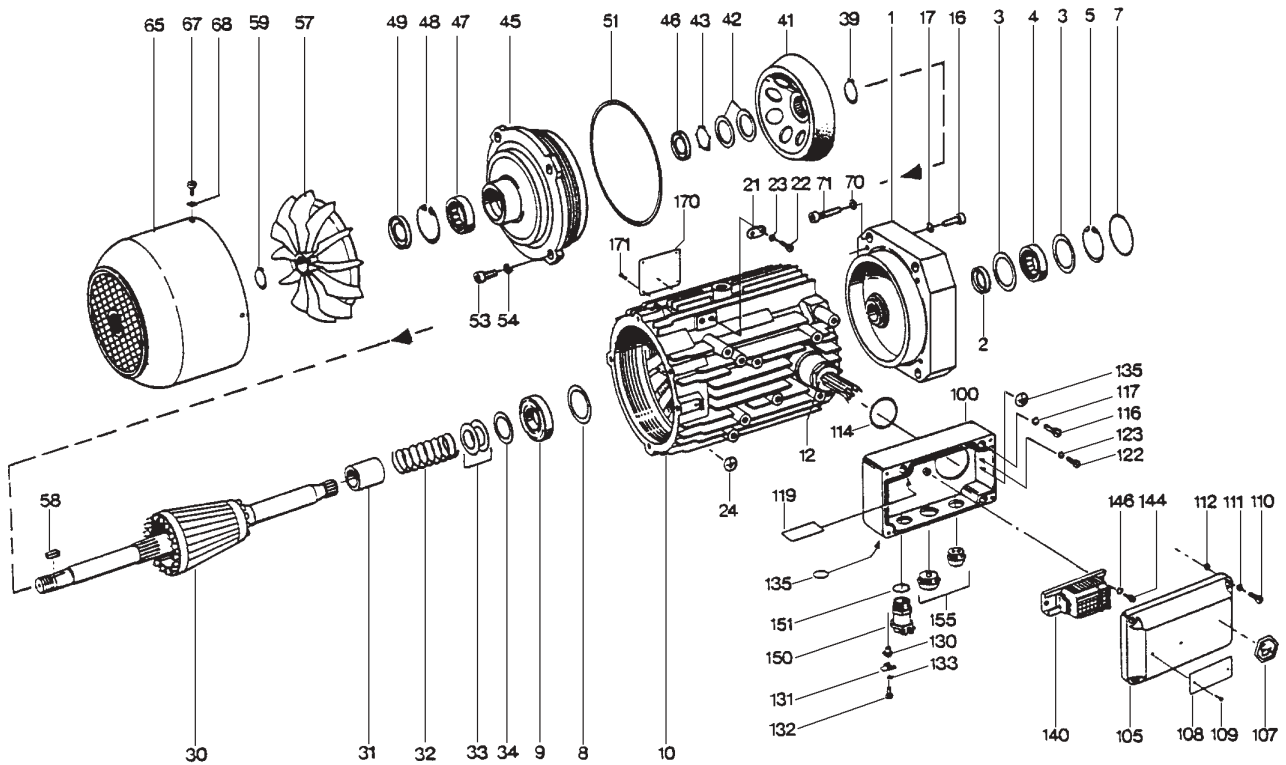


Originalteile
Original parts
T3 ex

Zone 1



A08 ex



F 1188

Pos	Teil-Nummer Part-Number	Stück Piece	Beschreibung Description	Benennung Designation
	38 330 34 11 2	1	2A08 IIB *1 1) (Pos.1-10,16-71)	Motor
	38 330 35 11 2	1	2A08 IIC *1 1) (Pos.1-10,16-71)	Motor
	38 330 36 11 2	1	2/12A08 IIB *1 1) (Pos.1-10,16-71)	Motor
	38 330 37 11 2	1	2/12A08 IIC *1 1) (Pos.1-10,16-71)	Motor
1	38 331 21 03 0	1		Motorflansch
2	561 854 0	1	A22x40x8	Wellendichtring
3	506 805 0	1	28x40x0,5	Paßscheibe
4	560 844 0	1	RNU 203 E	Zyl-Rollenlager
5	506 262 0	1	40x1,75	Sicherungsring
7	515 946 0	1	55x2	Runddichtring
8	507 837 0	1	37x47x0,3	Paßscheibe
9	560 951 0	1	6005-2RS	Rillenkugellager
10	38 330 74 12 9	1	2A08 (Pos.12,100+140)	Stator
	38 330 75 12 9	1	2/12A08 (Pos.12,100+140)	Stator
12	519 073 0	1	2A08	Aderleitungsdurchführung
	519 074 0	1	2/12A08	Conductor bushing
16	500 234 0	4	M8x25	Zyl-Schraube
17	506 459 0	4	8	Federring
21	65 909 15 98 0	2		Lasche
22	502 078 0	2	M6x12	Zyl-Schraube
23	506 335 0	2	6	Federring
24	520 906 0	1	3 S 8	Schild
30	38 330 20 13 0	1		Rotor
	38 330 23 13 0	1	2)3)	
	38 330 21 13 0	1	2)4)	
		1	2)5)	



Pos	Teil-Nummer Part-Number	Stück Piece	Beschreibung Description	Benennung Designation	Designation	
31	38 331 20 51 0	1		Abstandsring	Spacer ring	
32	38 331 00 94 0	1		Druckfeder	Pressure spring	
33	562 935 0	2	DIN 2093	Tellerfeder	Belleville spring washer	
34	507 804 0	1	A22	Sprengring	Snap ring	
39	506 096 0	1	22x1,2	Sicherungsring	Locking ring	
41	38 330 00 18 0	1		Bremsscheibe	Brake disc	
42	562 934 0	2	DIN 2093	Tellerfeder	Belleville spring washer	
43	506 096 0	1	22x1,2	Sicherungsring	Locking ring	
45	38 330 03 37 0	1	(Pos.46-51)	Motordeckel	Motor cover	
	38 330 02 37 0	1	6) (Pos.46-51)			
46	561 060 0	1	A19x35x7	Wellendichtring	Shaft seal	
47	560 843 0	1	RNU 202 E	Zyl-Rollenlager	Roller bearing	
48	506 261 0	1	35x1,5	Sicherungsring	Locking ring	
49	561 060 0	1	A19x35x7	Wellendichtring	Shaft seal	
51	515 928 0	1	135x3	Runddichtring	Round sealing ring	
53	500 230 0	4	M6x12	Zyl-Schraube	Socket head cap screw	
54	506 335 0	4	6	Federring	Spring washer	
57	32 251 00 15 0	1		Lüfterrad	Fan wheel	
58	537 936 0	1	5x6,5	Scheibenfeder	Woodruf key	
59	506 890 0	1	14x1	Sicherungsring	Locking ring	
65	38 331 20 40 0	1		Lüfterhaube	Fan cowling	
67	500 419 0	4	M5x8	Skt-Schraube	Hexagon head cap screw	
68	506 900 0	4	5	Federring	Spring washer	
70	506 335 0	4	6	Federring	Spring washer	
71	500 231 0	4	M6x20	Zyl-Schraube	Socket head cap screw	
100	02 220 20 02 0	1	(Pos.105,114,-135)	Anschlußkasten	Terminal box	
105	02 220 20 21 0	1	(Pos.107-112)	Anschlußkastendeckel	Terminal box cover	
107	25 339 25 42 0	1	EEX	Schild	Sign	
108	43 339 20 42 0	1		Anweisungsschild	Information sign	
109	504 999 0	4	2x4	Kerbnagel	Grooved drive stud	
110	502 072 0	4	M5x20	Zyl-Schraube	Cheese head cap screw	
111	506 900 0	4	5	Federring	Spring washer	
112	515 805 0	4	4,5x1,5	-BL-BN170	Runddichtring	Round sealing ring
114	519 969 0	1	42x2		Runddichtring	Round sealing ring
116	502 079 0	3	M6x16	DIN 84-4.8	Zyl-Schraube	Cheese head cap screw
117	506 335 0	3	6	DIN 7980	Federring	Spring washer
119	43 339 00 42 0	1		Anweisungsschild	Information sign	
122	502 051 0	1	M4x8	DIN 84	Zyl-Schraube	Cheese head cap screw
123	506 374 0	1	4	DIN 7980	Federring	Spring washer
130	82 169 01 50 0	1		Buchse	Bushing	
131	517 011 0	1	D10	Klemmbügel	Clamping saddle	
132	502 069 0	1	M5x12	DIN 84	Zyl-Schraube	Cheese head cap screw
133	506 900 0	1	5	DIN 7980	Federring	Spring washer
135	520 906 0	2	3 S 8		Schild	Sign
140	42 330 30 89 0	1	2A08	(Pos.144+146)	Klemmleiste	Terminal strip
	42 330 31 89 0	1	2/12A08	(Pos.144+146)		
144	502 051 0	2	M4x8	DIN 84-5.8	Zyl-Schraube	Cheese head cap screw
146	506 374 0	2	4	DIN 7980	Federring	Spring washer
150	519 059 0		Pg16	x)	Kabelverschraubung	Conduit gland
	519 047 0		Pg21	x)		
151	518 860 0		20x2	x)	Dichtring	Sealing ring
	518 942 0		24x2	x)		
155	519 134 0		Pg16	x)	Verschlußstopfen	Plug
	519 135 0		Pg21	x)		
	519 136 0		Pg29	x)		
170	33 320 23 80 0	1	(Pos.171)	Typenschild	Type plate	
171	504 999 0	4	2x4	DIN 1476	Kerbnagel	Grooved drive stud

*1 Bitte angeben:Abtriebswelle linksschräg;rechtsschräg;geradverzahnt
Auswahl siehe Seite 7.

- 1) Bitte Betriebsspannung und Frequenz angeben.
- 2) Pos.31-33 immer mitbestellen
- 3) Ausführung linksschräg
- 4) Ausführung rechtsschräg
- 5) Ausführung geradverzahnt
- 6) hartverchromt
- x) Stückzahl nach Bedarf

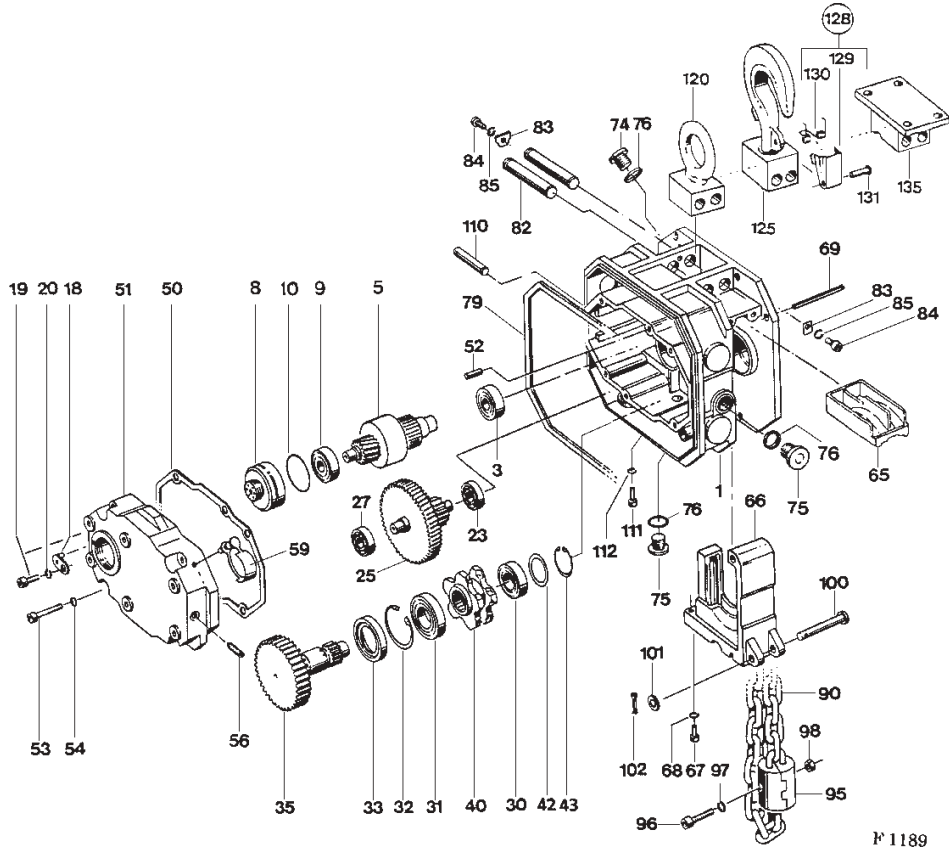
*1 Please state:with output shaft left-handed:right-handed; spur-toothed
Selection see page 7.

- 1) Please state operating voltage and frequency.
- 2) Always included items 31-33 in order
- 3) Left-hand design
- 4) Right-hand design
- 5) Spur-toothed design
- 6) Hard chrome plated
- x) Quantity as required



Originalteile
Original parts
T3 ex

Zone 1



F 1189

Pos	Teil-Nummer Part-Number	Stück Piece	Beschreibung Description	Benennung Designation	
	33 320 23 30 0	1	A05 ex-50 Hz T301 - 16	*1 (Pos.1-79) Getriebe	Gear
	33 320 20 30 0	1	T302 - 8	*1 (Pos.1-79)	
	33 320 23 30 0	1	A05 ex-60 Hz T301 - 20	*1 (Pos.1-79)	
	33 320 20 30 0	1	T302 - 10	*1 (Pos.1-79)	
	33 320 21 30 0	1	A08 ex-50 Hz T302 - 14	*1 (Pos.1-79)	
	33 320 21 30 0	1	A08 ex-60 Hz T302 - 18	*1 (Pos.1-79)	
1	33 323 01 01 0	1		Getriebegehäuse	Gear box
3	560 847 0	1	7301 B	Schrägkugellager	Angular ball bearing
5		1		Rutschkupplung	Sliding clutch
8	33 323 00 50 0	1		Verstellbuchse	Adjusting bush
9	560 847 0	1	7301 B	Schrägkugellager	Angular ball bearing
10	515 969 0	1	42x2	Runddichtring	Round sealing ring
18	33 323 00 89 0	1		Sicherungsblech	Locking plate
19	500 230 0	1	M6x12	Zyl-Schraube	Socket head cap screw
20	506 235 0	1	6	Federring	Spring washer
23	560 094 0	1	6201	Rillenkugellager	Grooved ball bearing
25	33 323 14 11 0	1	Z=51	Zahnrad	Gear wheel
	33 323 07 11 0	1	Z=60		
	33 323 09 11 0	1	Z=57		
27	560 094 0	1	6201	Rillenkugellager	Grooved ball bearing
30	560 848 0	1	6203-2RS	Rillenkugellager	Grooved ball bearing
31	560 951 0	1	6005-2RS	Rillenkugellager	Grooved ball bearing
32	506 106 0	1	47x1,75	Sicherungsring	Locking ring
33	561 855 0	1	30x47x10	Wellendichtring	Shaft seal
35	33 323 20 11 0	1	Z=38	Ritzelwelle	Pinion



Pos	Teil-Nummer Part-Number	Stück Piece	Beschreibung Description	Benennung Designation		
40	33 324 00 16 0			Kettenuß	Sprocket wheel	
42	507 000 0	1	S17x24x1,5	Stützscheibe	Supporting ring	
43	506 386 0	1	17x1	Sicherungsring	Locking ring	
50	33 323 00 95 0	1		Dichtung	Seal	
51	33 323 05 02 0	1		Getriebedeckel	Gear cap	
52	504 120 0	1	6m16x18	Zyl-Stift	Dowel pin	
53	500 969 0	2	M6x35	Zyl-Schraube	Socket head cap screw	
54	506 335 0	6	6	Federring	Spring washer	
56	503 966 0	6	M5x16	Gewindestift	Threaded pin	
59	33 323 00 97 0	2		Entlüftungsstopfen	Drain plug	
65	33 324 00 32 0	1		Einlegeteil	Insert part	
66	33 324 00 30 0	1		Kettenführung	Chain guide	
67	500 836 0	1	M6x16	Zyl-Schraube	Socket head cap screw	
68	506 335 0	2	6	Federring	Spring washer	
69	504 247 0	2	8x70	Spannstift	Dowel sleeve	
74	32 250 00 57 0	1		Verschlußschraube	Screw plug	
75	503 954 0	1	M16x1,5	Verschlußschraube	Screw plug	
76	515 004 0	2	C16x20	Dichtring	Sealing ring	
79	33 329 01 95 0	3		Dichtung	Seal	
82	33 322 03 92 0	1		Aufhängebolzen	Suspension bolt	
83	33 322 01 89 0	2		Sicherungsblech	Locking plate	
84	500 233 0	2	M6x16	Zyl-Schraube	Socket head cap screw	
85	506 411 0	2	A6,4	Zahnscheibe	External teeth lock washer	
		2				
90	331 000 9		2)	HE-G80 RAS	Kette	Chain
95	33 320 02 27 0			(Pos.96-98)	Kettenanschlaguß	Chain stop
96	500 232 0	1	M6x25	DIN 912-8.8	Zyl-Schraube	Socket head cap screw
97	506 335 0	2	6	DIN 7980	Federring	Spring washer
98	506 281 0	2	M6	DIN 934-8	Skt-Mutter	Hexagonal nut
100	33 322 01 92 0	2			Bolzen	Bolt
101	506 021 0	1	B8,4	DIN 125	Scheibe	Disc
102	504 042 0	1	2x16	DIN 97	Splint	Cotter pin
110	33 324 00 92 0	1			Bolzen	Bolt
111	500 310 0	1	M6x10	DIN 912-8.8	Zyl-Schraube	Socket head cap screw
112	506 335 0	1	6	DIN 7980	Federring	Spring washer
		1				
120	33 322 00 58 0				Aufhängung	Suspension
125	33 320 09 28 0	1		(Pos.128)	Aufhängehaken	Suspension hook
128	32 320 00 57 0	1		(Pos.129-131)	Lasthakensicherung	Safety catch
129	32 322 00 89 0	1			Sicherungsklappe	Safety loop
130	562 932 0	1			Dehfeder	Torsion spring
131	02 325 00 92 0	1			Nietstift	Rivet pin
135	32 240 00 27 0	1			Aufhängung	Suspension
		1				
	32 250 06 65 0		3)	1000 ml	Getriebeöl	Gear oil

*1 Bitte angeben:Vorgelegerad linksschräg;rechtsschräg;geradverzahnt

1) Einzelteile siehe Seite 8

2) Bitte Länge angeben

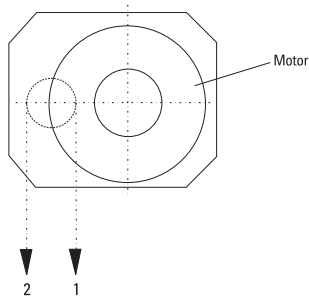
3) Getriebeöl:erforderliche Menge siehe Betriebsanleitung

*1 Please state:layshaft gear left-handed;right-handed;spur-toothed

1) Piece parts see page 8

2) Please state length

3) Quantity of gear oil necessary:see operating instructions



- I) Rotor
- II) Vorgelegerad
- 1) linksschräg
- 2) rechtsschräg
- 3) geradverzahnt

- I) Rotor
- II) Layshaft gear
- 1) Left-hand
- 2) Right-hand
- 3) Spur-toothed

Kettenabgang
Chain departure

Bauteile
Components

Verzahnung
Gearing

1 - standard

I)

1)

II)

2)

2

I)

2)

II)

1)

1+2

I)

3)

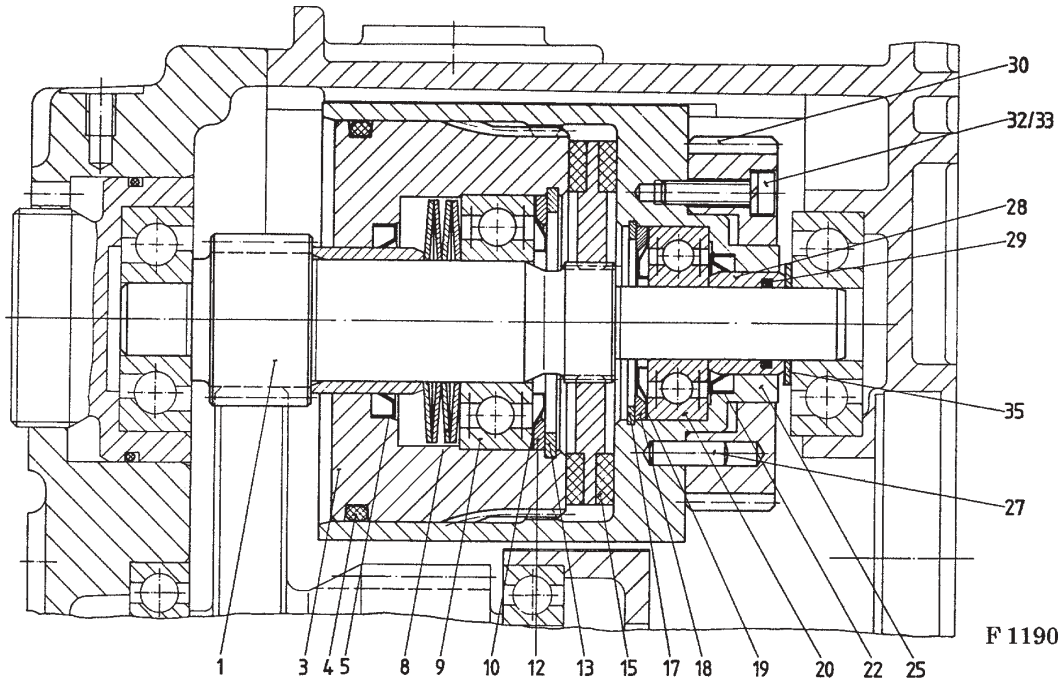
II)

3)



Originalteile
Original parts
T3 ex

Zone 1



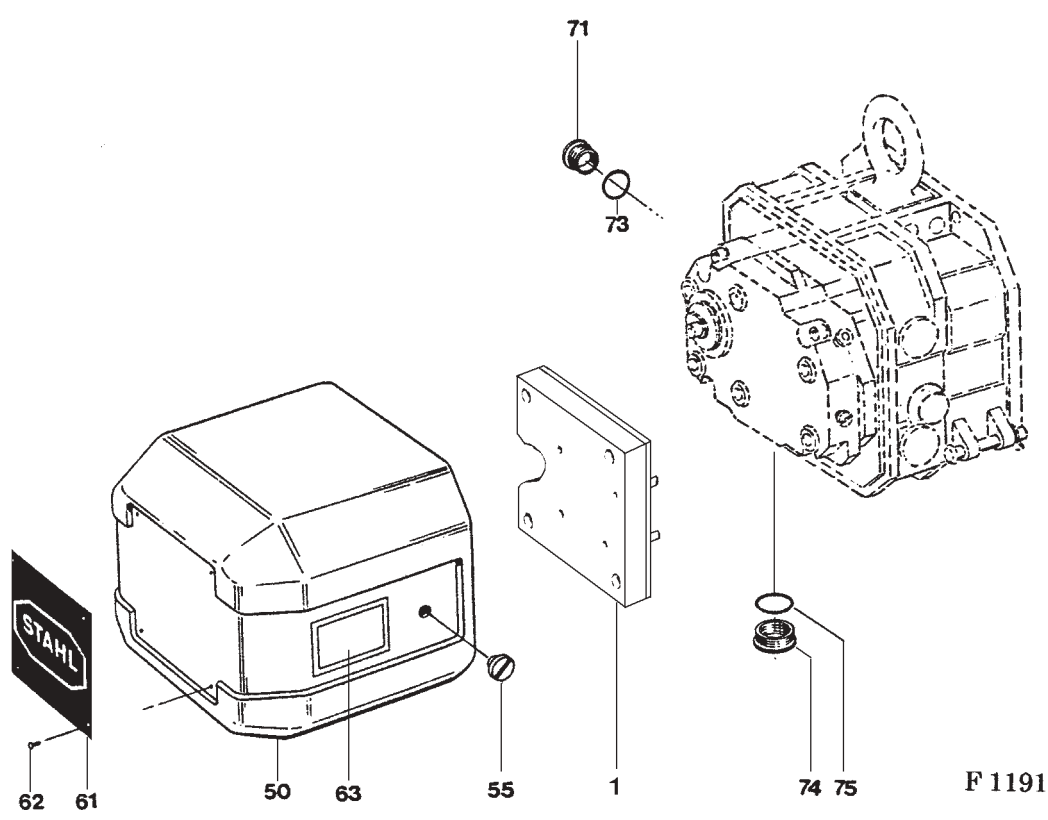
Pos	Teil-Nummer Part-Number	Stück Piece	Beschreibung Description	Benennung Designation
	33 320 23 33 0	1	RU-T33 5 22 ex *1 T301 A05 ex	Rutschkupplung Slipping clutch
	33 320 20 33 0	1	RU-T33 5 13 ex *1 T302 A05 ex	
	33 320 21 33 0	1	RU-T33 8 16 ex *1 T302 A08 ex	
1	33 323 23 15 0	1	RU-T33 5 22 ex *1 Z=22	Ritzelwelle Pinion shaft
	33 320 20 36 0	1	RU-T33 5 13 ex *1 Z=13	
	33 320 21 36 0	1	RU-T33 8 16 ex *1 Z=16	
3	33 323 20 35 0	1		Druckring Thrust collar
4	515 994 0	1	59x3 NB 70	Runddichtring Round sealing ring
5	561 896 0	1	24x32x4	Wellendichtring Shaft seal
8	562 908 0	4		Tellerfeder Belleville spring washer
9	560 950 0	1	6004-RS DIN 625	Rillenkugellager Grooved ball bearing
10	561 897 0	1	6004 ZJV	Nilosring Nilos-ring
12	33 323 20 51 0	1		Distanzring Spacer ring
13	506 105 0	1	42x1,75 DIN 472	Sicherungsring Locking ring
15	33 320 20 32 0	1		Kupplungsscheibe Clutch disc
17	506 256 0	1	32x1,2 DIN 472	Sicherungsring Locking ring
18	33 323 21 51 0	1		Distanzring Spacer ring
19	561 898 0	1	6201 ZJV	Nilosring Nilos-ring
20	560 897 0	1	6201-2RS DIN 625	Rillenkugellager Grooved ball bearing
22	561 895 0	1	17x23x4	Wellendichtring Shaft seal
25	33 323 20 33 0	1		Kupplungsgehäuse Clutch housing
27	504 800 0	4	4x12 DIN 1481	Spannstift Dowel pin
28	33 323 21 52 0	1		Buchse Bushing
29	515 991 0	1	12,42x1,78 NB 70	Runddichtring Round sealing ring
30	33 323 20 16 0	1	RU-T33 5 22 ex 1) Z=62	Zahnrad Gear wheel
	33 323 20 16 0	1	RU-T33 5 13 ex 1) Z=62	
	33 323 21 16 0	1	RU-T33 8 16 ex 1) Z=47	
	33 323 23 16 0	1	RU-T33 5 22 ex 2) Z=62	
	33 323 23 16 0	1	RU-T33 5 13 ex 2) Z=62	
	33 323 25 16 0	1	RU-T33 8 16 ex 2) Z=47	
	33 323 24 16 0	1	RU-T33 5 22 ex 3) Z=62	
	33 323 24 16 0	1	RU-T33 5 13 ex 3) Z=62	
	33 323 26 16 0	1	RU-T33 8 16 ex 3) Z=47	
32	501 017 0	2	M4x16 DIN 6912-8.8	Zyl-Schraube Socket head cap screw
33	506 374 0	2	4 DIN 7980	Federring Spring washer
35	33 323 22 52 0	1		Scheibe Disc

*1 Bitte angeben: Vorgelegerad linksschräg; rechtsschräg; geradverzahnt
Auswahl siehe Seite 7.

- 1) Ausführung rechtsschräg
- 2) Ausführung linksschräg
- 3) Ausführung geradverzahnt

*1 Please state: layshaft gear left-handed; right-handed; spur-toothed
Selection see page 7.

- 1) Right-hand design
- 2) Left-hand design
- 3) Spur-toothed design

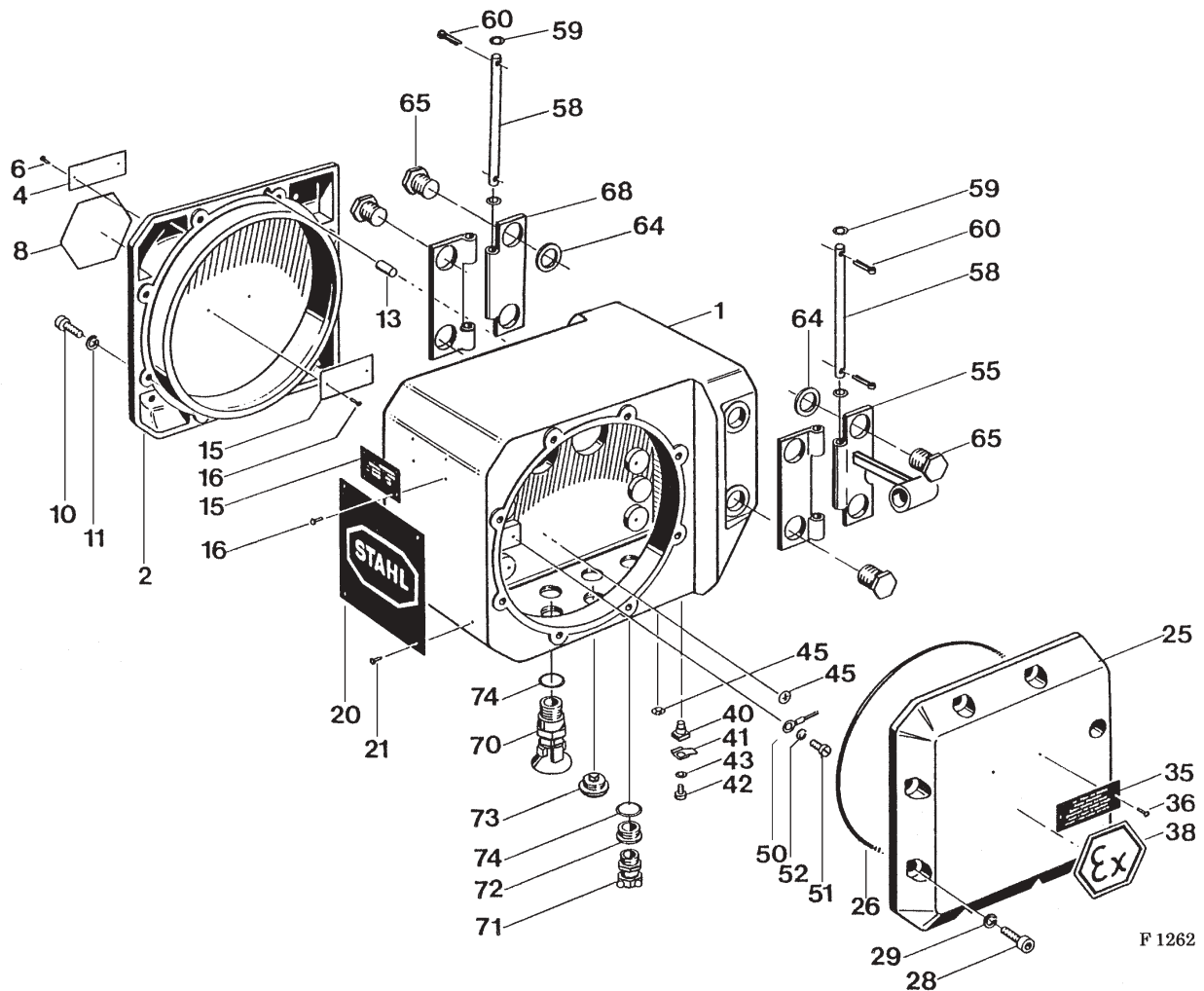


Pos	Teil-Nummer Part-Number	Stück Piece	Beschreibung Description	Benennung	Designation
1	33 320 65 23 0	1		Gegengewicht	Counter weight
50	33 320 07 95 0	1	(Pos.55-63)	Abschlußhaube	End hood
55	33 329 00 91 0	2		Konumutter	Cone nut
61	03 335 00 43 0	1		Firmenschild	Name plate
62	507 831 0	4		Blindniet	Blind rivet
63	02 323 02 45 0	1		Hinweisschild	Information sign
71	518 018 0	4	Pg16	Verschlußstopfen	Screw plug
73	518 860 0	4	20x2	Runddichtring	Round sealing ring
74	518 003 0	1	Pg21	Verschlußstopfen	Screw plug
75	518 942 0	1	24x2	Runddichtring	Round sealing ring



Originalteile
Original parts
T3 ex

Zone 1



Pos	Teil-Nummer Part-Number	Stück Piece	Beschreibung Description	Benennung	Designation
1	33 320 20 95 0	1	K.-T3-ex IIB (Pos.1-68)	Gerätekasten	Contactor housing
	33 320 21 95 0	1	K.-T3-ex IIC (Pos.1-68)		
2	33 329 20 21 0	1	d	Kastendeckel	Box cover
4	43 339 20 42 0	1		Hinweisschild	Information sign
6	504 999 0	2	2x4 DIN 1476	Kerbnagel	Drive stud
8	25 339 25 42 0	1	EEx	Schild	Sign
10	500 234 0	8	M8x25 DIN 912-8.8	Zyl-Schraube	Socket head cap screw
11	506 459 0	8	DIN 7980	Federring	Spring washer
13	504 222 0	1	6x14 DIN 1473	Kerbstift	Dowel pin



Zone 1

Originalteile
Original parts
T3 ex



Pos	Teil-Nummer Part-Number	Stück Piece	Beschreibung Description	Benennung Designation	Designation
15	33 320 20 80 0	1	(Pos.16)	Typenschild	Type plate
16	504 999 0	2	2x4 DIN 1476	Kerbnagel	Drive stud
20	42 339 00 43 0	1		Firmenschild	Name plate
21	507 831 0	4	3x5	Blindniet	Blind rivet
25	33 329 20 22 0	1		Kastendeckel	Box cover
26	515 957 0	1	230x2	Runddichtring	Round sealing ring
28	500 234 0	8	M8x25 DIN 912-8.8	Zyl-Schraube	Socket head cap screw
29	506 459 0	8	8 DIN 7980	Federring	Spring washer
35	43 339 20 42 0	1		Hinweisschild	Information sign
36	504 999 0	2	2x4 DIN 1476	Kerbnagel	Drive stud
38	25 339 25 42 0	1	EEx	Schild	Sign
40	82 169 01 50 0	1		Buchse	Bushing
41	517 011 0	1	D10	Klemmbügel	Clamping saddle
42	502 069 0	1	M5x12 DIN 84	Zyl-Schraube	Cheese head cap screw
43	506 900 0	1	5 DIN 7980	Federring	Spring washer
45	520 906 0	2	3 S 8	Schiebebild	Sign
50	517 888 0	1	4	Kabelschuh	Cable lug
51	502 051 0	1	M4x8	Zyl-Schraube	Cheese head cap screw
52	506 374 0	1	4 DIN 7980	Federring	Spring washer
55	33 320 50 42 0	1	(Pos.58-65)	Scharnier	Hinge
58	33 329 20 92 0	2		Achse	Axle
59	506 021 0	4	B8,4 DIN 125	Scheibe	Disc
60	504 113 0	4	3,2x16 DIN 94	Splint	Cotter pin
64	33 329 20 51 0	4		Abstandsring	Spacer ring
65	33 329 20 90 0	8		Schraube	Screw
68	33 320 51 42 0	1	(Pos.58-65)	Scharnier	Hinge
70	25 330 27 94 0		Pg16 D10-12mm x) (Pos.74)	Einführungsstutzen	Bell mouthed gland
	25 330 20 94 0		Pg16 D12,5-14mm x) (Pos.74)		
	25 330 26 94 0		Pg21 D12,5-14mm x) (Pos.74)		
	25 330 23 94 0		Pg21 D15-16mm x) (Pos.74)		
	25 330 21 94 0		Pg21 D18-19mm x) (Pos.74)		
	25 330 24 94 0		Pg29 D20-21,5mm x) (Pos.74)		
71	519 080 0		Pg13,5 x)	Kabelverschraubung	Conduiz gland
	519 059 0		Pg16 x)		
	519 047 0		Pg21 x)		
	519 075 0		Pg29 x)		
73	519 036 0		Pg21/16 x)	Reduziererring	Reduction ring
	519 037 0		Pg29/21 x)		
74	519 133 0		Pg13,5 x)	Schraubverschluß	Screw plug
	519 134 0		Pg16 x)		
	519 135 0		Pg21 x)		
	519 136 0		Pg29 x)		
75	515 956 0		17,5x2,4 x)	Dichtring	Sealing ring
	518 860 0		20x2 x)		
	518 942 0		24x2 x)		
	518 943 0		33x2 x)		

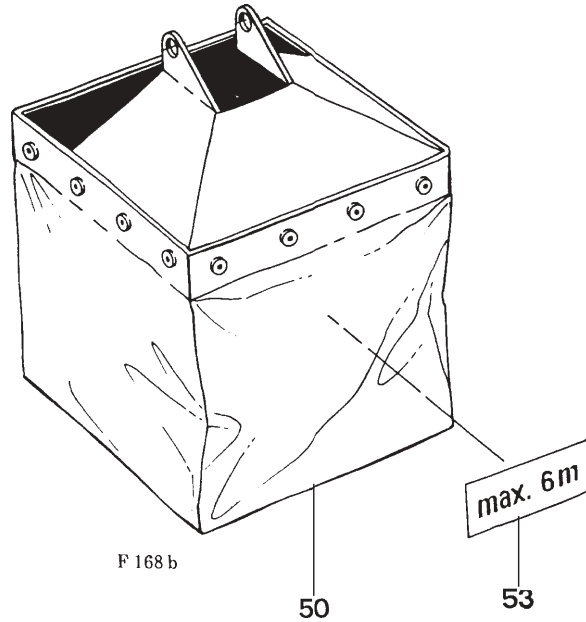
1) Pos.26 immer mitbestellen
x) Stückzahl nach Bedarf

1) Always include Item 26 in order
x) Quantity as required



Originalteile
Original parts
T3 ex

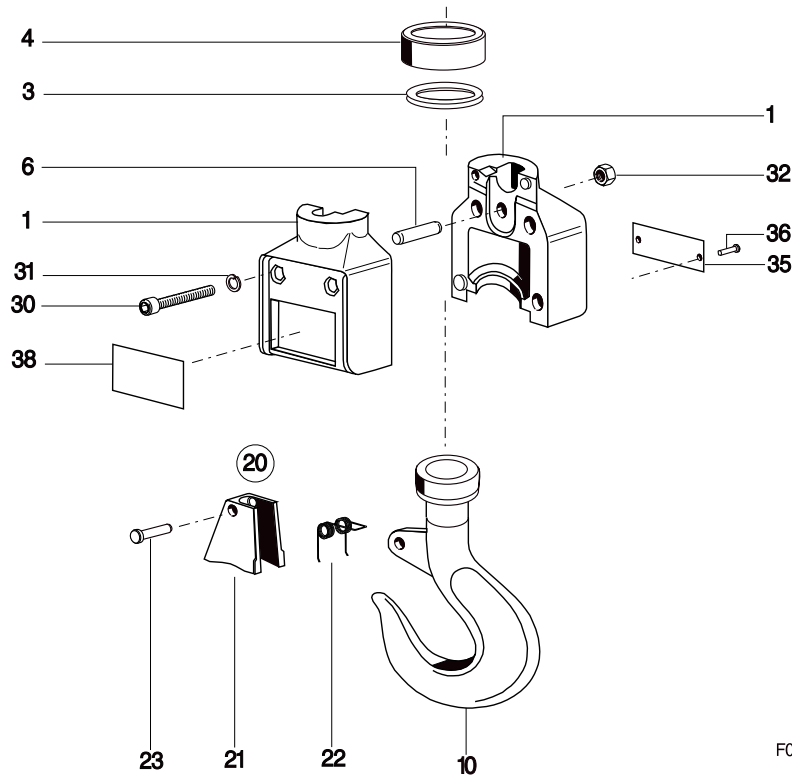
Zone 1



Pos	Teil-Nummer Part-Number	Stück Piece	Beschreibung Description	Benennung	Designation
50	33 322 06 32 0	1	1) 12m	Kettenspeicher	Chain box
	33 320 26 26 0	1	2) 22m		
	33 320 27 26 0	1	2) 32m		
	33 320 28 26 0	1	3) 12m		
	33 320 29 26 0	1	3) 22m		
	33 320 30 26 0	1	3) 32m		
	33 320 31 26 0	1	3) 60m		
53	33 322 12 42 0	1	12m	Hinweisschild	Information sign
	33 322 13 42 0	1	22m		
	33 322 14 42 0	1	32m		
	33 322 15 42 0	1	60m		

1) Kunststoff
2) Textil
3) Stahlblech

1) Plastic
2) Textile
3) Sheet steel



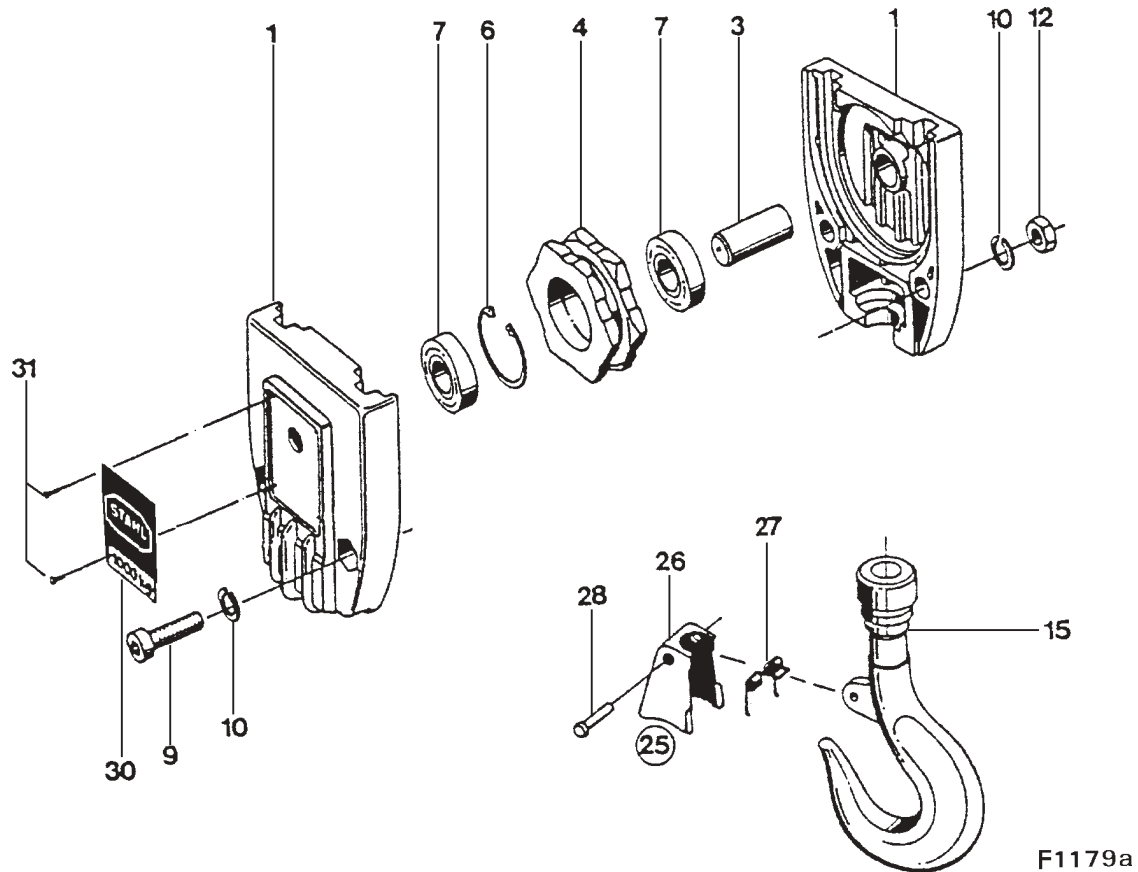
F0029

Pos	Teil-Nummer Part-Number	Stück Piece	Beschreibung Description	Benennung	Designation
	33 320 00 59 0	1	(Pos.1-10,30-38)	Hakengeschirr	Bottom hook block
1	33 325 00 13 0	2		Tragschale	Side cheek
3	33 325 00 22 0	1		Gummiring	Rubber
4	33 325 00 21 0	1		Pufferanschlag	Buffer stop
6	33 322 07 92 0	1		Bolzen	Bolt
10	33 320 01 52 0	1	RSN 012 (Pos.20)	Lasthaken	Load hook
20	02 320 51 56 0	1	(Pos.21-23)	Lasthakensicherung	Safety catch
21	521 903 0	1		Sicherungsbügel	Safety loop
22	562 931 0	1		Doppelschenkelfeder	Double-leg type spring
23	00 325 01 16 0	1		Nietstift	Rivet pin
30	500 969 0	2	M6x35	Zyl-Schraube	Socket head cap screw
31	506 335 0	2	A6	Federring	Spring washer
32	506 281 0	2	M6	Skt-Mutter	Hexagonal nut
35	02 325 00 45 0	1	125 kg	Traglastschild	S.W.L. sign
	02 325 02 45 0	1	250 kg		
36	507 831 0	2	3x5	Blindniet	Blind rivet
38	03 335 07 43 0	1		Firmenschild	Name plate



Originalteile
Original parts
T3 ex

Zone 1



F1179a

Pos	Teil-Nummer Part-Number	Stück Piece	Beschreibung Description	Benennung	Designation
	33 320 00 50 0	1	(Pos.1-4,8-15,30,31)	Hakenflasche	Bottom hook block
1	33 325 00 01 0	2		Tragschild	Side cheek
3	33 325 00 14 0	1		Bolzen	Bolt
4	33 320 00 53 0	1	(Pos.6+7)	Kettenrolle	Chain pulley
6	506 261 0	1	35x1,5 DIN 472	Sicherungsring	Locking ring
7	560 101 0	2	6003-2Z DIN 625	Rillenkugellager	Grooved ball bearing
9	500 182 0	2	M8x30 DIN 6912-8.8	Zyl-Schraube	Socket head cap screw
10	506 459 0	2	8 DIN 127	Federring	Spring washer
12	506 282 0	2	M8 DIN 934	Skt-Mutter	Hexagonal nut
15	33 320 00 52 0	1	RSN 025 (Pos.25)	Lasthaken	Load hook
25	02 320 50 56 0	1	(Pos.26-28)	Lasthakensicherung	Safety catch
26	521 904 0	1		Sicherungsklappe	Safety loop
27	562 932 0	1		Drehfeder	Torsion spring
28	02 325 00 92 0	1		Nietstift	Rivet pin
30	33 325 11 45 0	2	500 kg	Traglastschild	S.W.L.-sign
31	507 831 0	8	3x5	Blindniet	Blind rivet



Zone 1

Originalteile
Original parts
T3 ex



Standardsteuergerät / Standard Control switch

Ty Type	Teil-Nummer Part-Number
SWH 412-003 ex	04 390 33 79 0
SWH 422-029 ex	04 390 48 79 0
SwH 422-006 ex	04 390 42 79 0
SWH 432-033 ex	04 390 62 79 0
SWH 422-029/420-030 ex	04 390 82 79 0

Sondersteuergeräte:Bitte Typ angeben.

Special control pendants:Please state type when ordering.