

T 4 ex



Kettenzüge
Chain Hoists

Originalteilleiste
Original Parts List





Originalteile
Original parts
T4 ex

Zone 1



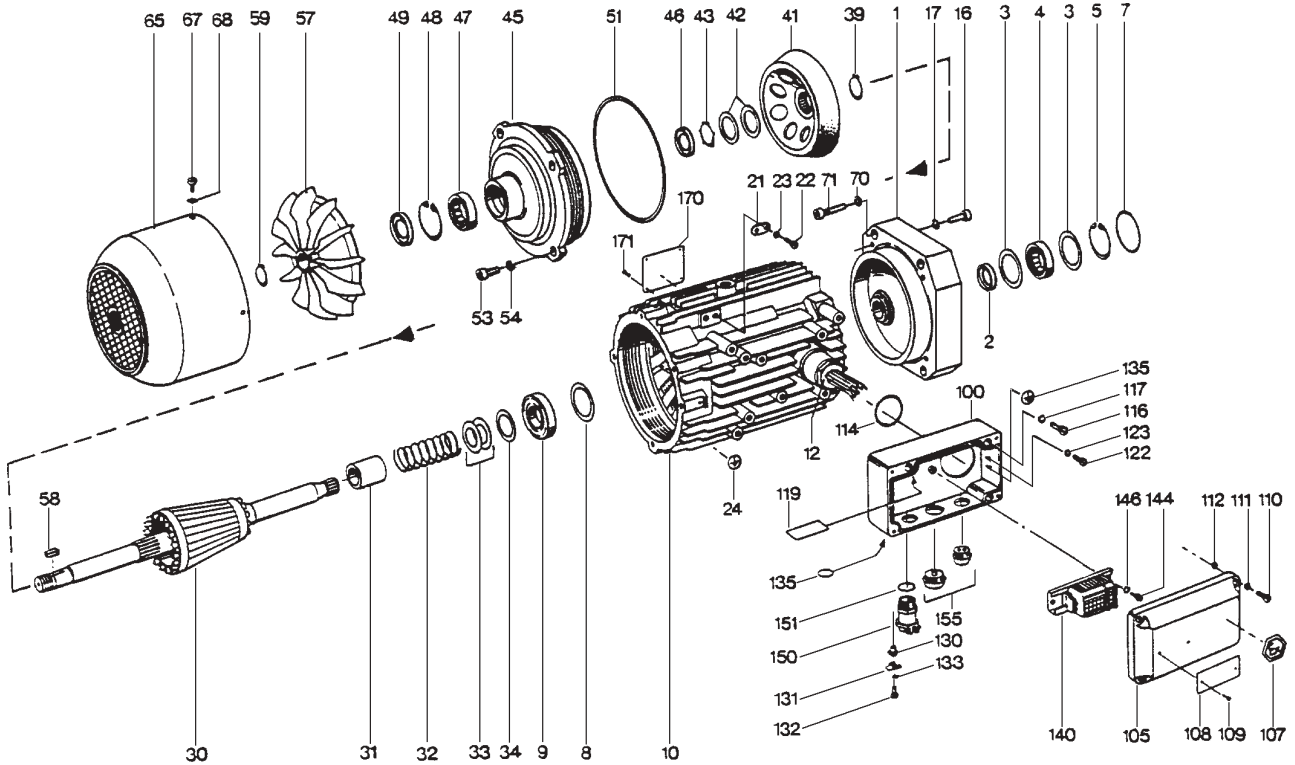
Austausch und Reparaturen nur von geschultem Personal ausführen lassen.

Replacement and repairs may only be carried out by trained personnel.

Die Angaben in der Spalte "Benennung" dienen nur internen Vorgängen.

The information in the column "Designation" is only for internal use.

A08 ex



F 1188

Pos	Teil-Nummer Part-Number	Stück Piece	Beschreibung Description	Benennung	Designation
	38 330 34 11 2	1	2A08 IIB *1 1) (Pos.1-10,16-71)	Motor	Motor
	38 330 35 11 2	1	2A08 IIC *1 1) (Pos.1-10,16-71)	Motor	Motor
	38 330 36 11 2	1	2/12A08 IIB *1 1) (Pos.1-10,16-71)	Motor	Motor
	38 330 37 11 2	1	2/12A08 IIC *1 1) (Pos.1-10,16-71)	Motor	Motor
1	38 331 21 03 0	1		Motorflansch	Motor flange
2	561 854 0	1	A22x40x8	Wellendichtring	Shaft seal
3	506 805 0	1	28x40x0,5	Paßscheibe	Adjusting washer
4	560 844 0	1	RNU 203 E	Zyl-Rollenlager	Roller bearing
5	506 262 0	1	40x1,75	Sicherungsring	Locking ring
7	515 946 0	1	55x2	Runddichtring	Round sealing ring
8	507 837 0	1	37x47x0,3	Paßscheibe	Adjusting washer
9	560 951 0	1	6005-2RS	Rillenkugellager	Grooved ball bearing
10	38 330 74 12 9	1	2A08 (Pos.12,100+140)	Stator	Stator
	38 330 75 12 9	1	2/12A08 (Pos.12,100+140)	Stator	Stator
12	519 073 0	1	2A08	Aderleitungsdurchführung	Conductor bushing
	519 074 0	1	2/12A08	Aderleitungsdurchführung	Conductor bushing
16	500 234 0	4	M8x25	Zyl-Schraube	Socket head cap screw
17	506 459 0	4	8	Federring	Spring washer
21	65 909 15 98 0	2		Lasche	Clip
22	502 078 0	2	M6x12	Zyl-Schraube	Cheese head cap screw
23	506 335 0	2	6	Federring	Spring washer
24	520 906 0	1	3 S 8	Schild	Sign
30	38 330 20 13 0	1		Rotor	Rotor
	38 330 23 13 0	1		Rotor	Rotor
	38 330 21 13 0	1		Rotor	Rotor



Zone 1

Originalteile
Original parts
T4 ex



Pos	Teil-Nummer Part-Number	Stück Piece	Beschreibung Description	Benennung Designation	Designation	
31	38 331 20 51 0	1		Abstandsring	Spacer ring	
32	38 331 00 94 0	1		Druckfeder	Pressure spring	
33	562 935 0	2	DIN 2093	Tellerfeder	Belleville spring washer	
34	507 804 0	1	A22	Sprengtring	Snap ring	
39	506 096 0	1	22x1,2	Sicherungsring	Locking ring	
41	38 330 00 18 0	1		Bremsscheibe	Brake disc	
42	562 934 0	2	DIN 2093	Tellerfeder	Belleville spring washer	
43	506 096 0	1	22x1,2	Sicherungsring	Locking ring	
45	38 330 03 37 0	1	(Pos.46-51)	Motordeckel	Motor cover	
	38 330 02 37 0	1	6) (Pos.46-51)			
46	561 060 0	1	A19x35x7	Wellendichtring	Shaft seal	
47	560 843 0	1	RNU 202 E	Zyl-Rollenlager	Roller bearing	
48	506 261 0	1	35x1,5	Sicherungsring	Locking ring	
49	561 060 0	1	A19x35x7	Wellendichtring	Shaft seal	
51	515 928 0	1	135x3	Runddichtring	Round sealing ring	
53	500 230 0	4	M6x12	Zyl-Schraube	Socket head cap screw	
54	506 335 0	4	6	Federring	Spring washer	
57	32 251 00 15 0	1		Lüfterrad	Fan wheel	
58	537 936 0	1	5x6,5	Scheibenfeder	Woodruf key	
59	506 890 0	1	14x1	Sicherungsring	Locking ring	
65	38 331 20 40 0	1		Lüfterhaube	Fan cowling	
67	500 419 0	4	M5x8	Skt-Schraube	Hexagon head cap screw	
68	506 900 0	4	5	Federring	Spring washer	
70	506 335 0	4	6	Federring	Spring washer	
71	500 231 0	4	M6x20	Zyl-Schraube	Socket head cap screw	
100	02 220 20 02 0	1	(Pos.105,114,-135)	Anschlußkasten	Terminal box	
105	02 220 20 21 0	1	(Pos.107-112)	Anschlußkastendeckel	Terminal box cover	
107	25 339 25 42 0	1	EEX	Schild	Sign	
108	43 339 20 42 0	1		Anweisungsschild	Information sign	
109	504 999 0	4	2x4	Kerbnagel	Grooved drive stud	
110	502 072 0	4	M5x20	Zyl-Schraube	Cheese head cap screw	
111	506 900 0	4	5	Federring	Spring washer	
112	515 805 0	4	4,5x1,5	-BL-BN170	Runddichtring	Round sealing ring
114	519 969 0	1	42x2	Runddichtring	Round sealing ring	
116	502 079 0	3	M6x16	Zyl-Schraube	Cheese head cap screw	
117	506 335 0	3	6	Federring	Spring washer	
119	43 339 00 42 0	1		Anweisungsschild	Information sign	
122	502 051 0	1	M4x8	Zyl-Schraube	Cheese head cap screw	
123	506 374 0	1	4	Federring	Spring washer	
130	82 169 01 50 0	1		Buchse	Bushing	
131	517 011 0	1	D10	Klemmbügel	Clamping saddle	
132	502 069 0	1	M5x12	Zyl-Schraube	Cheese head cap screw	
133	506 900 0	1	5	Federring	Spring washer	
135	520 906 0	2	3 S 8	Schild	Sign	
140	42 330 30 89 0	1	2A08	(Pos.144+146)	Klemmleiste	Terminal strip
	42 330 31 89 0	1	2/12A08	(Pos.144+146)		
144	502 051 0	2	M4x8	Zyl-Schraube	Cheese head cap screw	
146	506 374 0	2	4	Federring	Spring washer	
150	519 059 0		Pg16	x) Kabelverschraubung	Conduit gland	
	519 047 0		Pg21	x)		
151	518 860 0		20x2	x) Dichtring	Sealing ring	
	518 942 0		24x2	x)		
155	519 134 0		Pg16	x) Verschlußstopfen	Plug	
	519 135 0		Pg21	x)		
	519 136 0		Pg29	x)		
170	33 320 23 80 0	1	(Pos.171)	Typenschild	Type plate	
171	504 999 0	4	2x4	Kerbnagel	Grooved drive stud	

*1 Bitte angeben:Abtriebswelle linksschräg;rechtsschräg;geradverzahnt
Auswahl siehe Seite 7.

- 1) Bitte Betriebsspannung und Frequenz angeben.
- 2) Pos.32+33 immer mitbestellen
- 3) Ausführung linksschräg
- 4) Ausführung rechtsschräg
- 5) Ausführung geradverzahnt
- 6) hartverchromt
- x) Stückzahl nach Bedarf

*1 Please state:with output shaft left-handed;right-handed; spur-toothed
Selection see page 7.

- 1) Please state operating voltage and frequency.
- 2) Always included items 32+33 in order
- 3) Left-hand design
- 4) Right-hand design
- 5) Spur-toothed design
- 6) Hard chrome plated
- x) Quantity as required

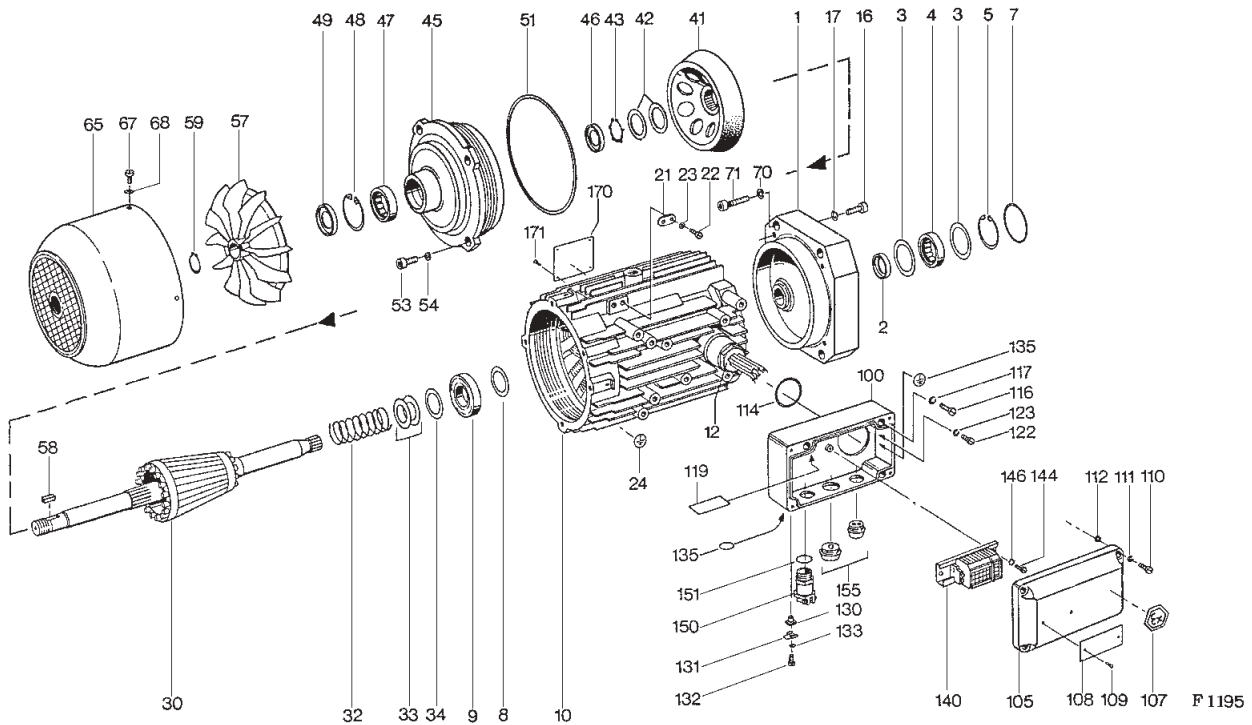


Originalteile
Original parts
T4 ex

Zone 1



A1 ex



Pos	Teil-Nummer Part-Number	Stück Piece	Beschreibung Description	Benennung Designation
	41 330 30 11 2	1	2A1 IIB *1 1) (Pos.1-10,16-71)	Motor
	41 330 32 11 2	1	2A1 IIC *1 1) (Pos.1-10,16-71)	Motor
	41 330 31 11 2	1	2/12A1 IIB *1 1) (Pos.1-10,16-71)	Motor
	41 330 33 11 2	1	2/12A1 IIC *1 1) (Pos.1-10,16-71)	Motor
1	41 331 21 03 0	1		Motorflansch
2	561 854 0	1	A22x40x8	Wellendichtring
3	506 805 0	1	28x40x0,5	Paßscheibe
4	560 844 0	1	RNU 203 E	Zyl-Rollenlager
5	506 262 0	1	40x1,75	Sicherungsring
7	515 946 0	1	55x2	Runddichtring
8	507 837 0	1	37x47x0,3	Paßscheibe
9	560 951 0	1	6005-2RS	Rillenkugellager
10	41 330 77 12 9	1	2A1 (Pos.12,100+140)	Stator
	41 330 76 12 9	1	2/12A1 (Pos.12,100+140)	Stator
12	519 073 0	1	2A1	Aderleitungsdurchführung
	519 074 0	1	2/12A1	Conductor bushing
16	500 234 0	4	M8x25	Zyl-Schraube
17	506 459 0	4	8	Federring
21	65 909 15 98 0	2		Lasche
22	502 078 0	2	M6x12	Zyl-Schraube
23	506 335 0	2	6	Federring
24	520 906 0	1	3 S 8	Schild
30	41 330 20 13 0	1		Rotor
	41 330 22 13 0	1	2)3)	
	41 330 21 13 0	1	2)4)	
		1	2)5)	



Pos	Teil-Nummer Part-Number	Stück Piece	Beschreibung Description	Benennung Designation	Designation
32	41 331 00 94 0	1		Druckfeder	Pressure spring
33	562 955 0	2	DIN 2093	Tellerfeder	Belleville spring washer
34	507 804 0	1	A22 DIN 7993	Sprengring	Snap ring
39	506 097 0	1	25x1,2 DIN 471	Sicherungsring	Locking ring
41	41 330 20 18 0	1		Bremsscheibe	Brake disc
42	562 939 0	2	DIN 2093	Tellerfeder	Belleville spring washer
43	506 097 0	1	25x1,2 DIN 471	Sicherungsring	Locking ring
45	41 330 03 37 0	1	(Pos.46-51)	Motordeckel	Motor cover
	41 330 02 37 0	1	6) (Pos.46-51)		
46	561 060 0	1	A19x35x7 DIN 3760	Wellendichtring	Shaft seal
47	560 843 0	1	RNU 202 E DIN 5412	Zyl- Rollenlager	Roller bearing
48	506 261 0	1	35x1,5 DIN 472	Sicherungsring	Locking ring
49	561 060 0	1	A19x35x7 DIN 3760	Wellendichtring	Shaft seal
51	515 980 0	1	160x4 NB70	Runddichtring	Round sealing ring
53	500 230 0	4	M6x12 DIN 912-8.8	Zyl-Schraube	Socket head cap screw
54	506 335 0	4	6 DIN 7980	Federring	Spring washer
56	506 844 0	1	15x21x1,5 DIN 988-S	Stützscheibe	Supporting ring
57	576 030 0	1	V100R/15	Lüfterrad	Fan wheel
58	537 936 0	1	5x6,5 DIN 6888	Scheibenfeder	Woodruf key
59	506 093 0	1	15x1 DIN 471	Sicherungsring	Locking ring
65	41 331 20 40 0	1		Lüfterhaube	Fan cowling
67	500 419 0	4	M5x8 DIN 933	Skt-Schraube	Hexagon head cap screw
68	506 900 0	4	5 DIN 7980	Federring	Spring washer
70	506 459 0	4	8 DIN 7980	Federring	Spring washer
71	500 234 0	4	M8x25 DIN 912-8.8	Zyl-Schraube	Socket head cap screw
100	02 220 20 02 0	1	(Pos.105,114,-135)	Anschlußkasten	Terminal box
105	02 220 20 21 0	1	(Pos.107-112)	Anschlußkastendeckel	Terminal box cover
107	25 339 25 42 0	1	EEX	Schild	Sign
108	43 339 20 42 0	1		Anweisungsschild	Information sign
109	504 999 0	4	2x4	Kerbnagel	Grooved drive stud
110	502 072 0	4	M5x20 DIN 84-5.8	Zyl-Schraube	Cheese head cap screw
111	506 900 0	4	5 DIN 7980	Federring	Spring washer
112	515 805 0	4	4,5x1,5 -BL-BN170	Runddichtring	Round sealing ring
114	519 969 0	1	42x2	Runddichtring	Round sealing ring
116	502 079 0	3	M6x16 DIN 84-4.8	Zyl-Schraube	Cheese head cap screw
117	506 335 0	3	6 DIN 7980	Federring	Spring washer
119	43 339 00 42 0	1		Anweisungsschild	Information sign
122	502 051 0	1	M4x8 DIN 84	Zyl-Schraube	Cheese head cap screw
123	506 374 0	1	4 DIN 7980	Federring	Spring washer
130	82 169 01 50 0	1		Buchse	Bushing
131	517 011 0	1	D10	Klemmbügel	Clamping saddle
132	502 069 0	1	M5x12 DIN 84	Zyl-Schraube	Cheese head cap screw
133	506 900 0	1	5 DIN 7980	Federring	Spring washer
135	520 906 0	2	3 S 8	Schild	Sign
140	42 330 30 89 0	1	2A1 (Pos.144+146)	Klemmleiste	Terminal strip
	42 330 31 89 0	1	2/12A1 (Pos.144+146)		
144	502 051 0	2	M4x8 DIN 84-5.8	Zyl-Schraube	Cheese head cap screw
146	506 374 0	2	4 DIN 7980	Federring	Spring washer
150	519 059 0		Pg16 x)	Kabelverschraubung	Conduit gland
	519 047 0		Pg21 x)		
151	518 860 0		20x2 x)	Dichtring	Sealing ring
	518 942 0		24x2 x)		
155	519 134 0		Pg16 x)	Verschlußstopfen	Plug
	519 135 0		Pg21 x)		
	519 136 0		Pg29 x)		
170	33 320 23 80 0	1	(Pos.171)	Typenschild	Type plate
171	504 999 0	4	2x4 DIN 1476	Kerbnagel	Grooved drive stud

*1 Bitte angeben: Abtriebswelle linksschräg; rechtsschräg; geradverzahnt
Auswahl siehe Seite 7.

- 1) Bitte Betriebsspannung und Frequenz angeben.
- 2) Pos.31-33 immer mitbestellen
- 3) Ausführung linksschräg
- 4) Ausführung rechtsschräg
- 5) Ausführung geradverzahnt
- 6) hartverchromt
- x) Stückzahl nach Bedarf

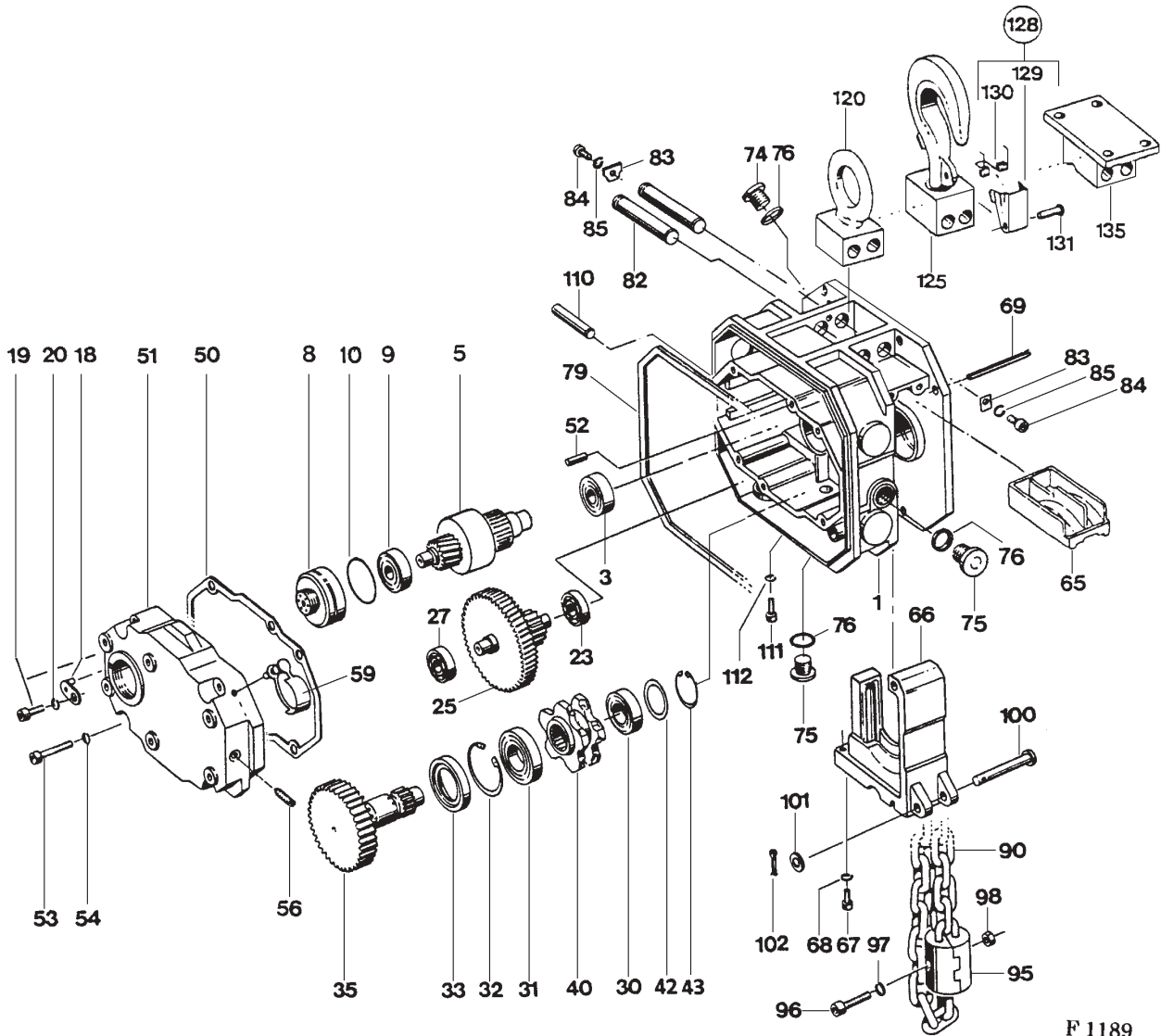
*1 Please state: with output shaft left-handed; right-handed; spur-toothed
Selection see page 7.

- 1) Please state operating voltage and frequency.
- 2) Always included items 31-33 in order
- 3) Left-hand design
- 4) Right-hand design
- 5) Spur-toothed design
- 6) Hard chrome plated
- x) Quantity as required



Originalteile
Original parts
T4 ex

Zone 1



F 1189

Pos	Teil-Nummer Part-Number	Stück Piece	Beschreibung Description	Benennung Designation	
	34 320 20 30 0	1	A08 ex-50 Hz T405 - 7	*1 (Pos.1-79) Getriebe	Gear
	34 320 20 30 0	1	A08 ex-60 Hz T405 - 9	*1 (Pos.1-79)	
	34 320 21 30 0	1	A1 ex-50 Hz T405 - 12	*1 (Pos.1-79)	
	34 320 21 30 0	1	A1 ex-60 Hz T405 - 15	*1 (Pos.1-79)	
1	34 323 01 01 0	1		Getriebegehäuse	Gear box
3	560 104 0	1	7302 B	Schrägkugellager	Angular ball bearing
5		1		Rutschkupplung	Sliding clutch
8	34 323 00 50 0	1		Verstellbuchse	Adjusting bush
9	560 104 0	1	7302 B	Schrägkugellager	Angular ball bearing
10	515 978 0	1	50x3	Runddichtring	Round sealing ring
18	33 323 00 89 0	1		Sicherungsblech	Locking plate
19	500 230 0	1	M6x12	Zyl-Schraube	Socket head cap screw
20	506 235 0	1	6	Federring	Spring washer
23	560 003 0	1	6203	Rillenkugellager	Grooved ball bearing
25	34 323 07 11 0	1	Z=87	Zahnrad	Gear wheel
	34 323 09 11 0	1	Z=82		
27	560 101 0	1	6003-2Z	Rillenkugellager	Grooved ball bearing
30	560 073 0	1	6205-2RS	Rillenkugellager	Grooved ball bearing
31	560 866 0	1	6006-2RS	Rillenkugellager	Grooved ball bearing
32	506 108 0	1	62x2	Sicherungsring	Locking ring
33	561 865 0	1	A38x62x7	Wellendichtring	Shaft seal
35	34 323 14 11 0	1	Z=40	Ritzelwelle	Pinion



Pos	Teil-Nummer Part-Number	Stück Piece	Beschreibung Description	Benennung Designation	Designation
40	34 324 00 16 0	1		Kettenuß	Sprocket wheel
42	507 024 0	1	S25x35x2 DIN 988	Stützscheibe	Supporting ring
43	506 097 0	1	25x1,2 DIN 471	Sicherungsring	Locking ring
50	34 323 00 95 0	1		Dichtung	Seal
51	34 323 07 02 0	1		Getriebedeckel	Gear cap
52	504 120 0	2	6m16x18 DIN 7	Zyl-Stift	Dowel pin
53	500 969 0	6	M6x35 DIN 912-8.8	Zyl-Schraube	Socket head cap screw
54	506 335 0	6	6 DIN 7980	Federring	Spring washer
56	503 966 0	2	M5x16	Gewindestift	Threaded pin
59	33 323 00 97 0	1		Entlüftungsstopfen	Drain plug
65	34 324 00 32 0	1		Einlegeteil	Insert part
66	34 324 00 30 0	1		Kettenführung	Chain guide
67	500 841 0	2	M8x20	Zyl-Schraube	Socket head cap screw
68	506 459 0	2	8 DIN 7980	Federring	Spring washer
69	504 248 0	1	10x80 DIN 1481	Spannstift	Dowel sleeve
74	32 250 00 57 0	1		Verschlußschraube	Screw plug
75	503 954 0	2	M16x1,5 DIN 908	Verschlußschraube	Screw plug
76	515 004 0	3	C16x20 DIN 7603	Dichtring	Sealing ring
79	33 329 01 95 0	1		Dichtung	Seal
82	34 322 02 92 0	2		Aufhängebolzen	Suspension bolt
83	34 322 01 89 0	2		Sicherungsblech	Locking plate
84	500 233 0	2	M6x16 DIN 912-8.8	Zyl-Schraube	Socket head cap screw
85	506 411 0	2	A6,4 DIN 6797	Zahnscheibe	External teeth lock washer
90	331 001 9		2) HE-G80 RAS	Kette	Chain
95	33 320 02 27 0	1	(Pos.96-98)	Kettenanschlaguß	Chain stop
96	500 232 0	2	M6x25 DIN 912-8.8	Zyl-Schraube	Socket head cap screw
97	506 335 0	2	6 DIN 7980	Federring	Spring washer
98	506 281 0	2	M6 DIN 934-8	Skt-Mutter	Hexagonal nut
100	33 322 01 92 0	1		Bolzen	Bolt
101	506 021 0	1	B8,4 DIN 125	Scheibe	Disc
102	504 042 0	1	2x16 DIN 97	Splint	Cotter pin
110	35 324 00 92 0	1		Bolzen	Bolt
111	500 843 0	1	M6x10 DIN 912-8.8	Zyl-Schraube	Socket head cap screw
112	506 459 0	1	6 DIN 7980	Federring	Spring washer
120	34 322 00 58 0	1		Aufhängung	Suspension
125	34 320 07 28 0	1	(Pos.128)	Aufhängehaken	Suspension hook
128	34 320 01 57 0	1	(Pos.129-131)	Lasthakensicherung	Safety catch
129	34 322 02 89 0	1		Sicherungsklappe	Safety loop
130	562 972 0	1		Dehfeder	Torsion spring
131	00 325 03 16 0	1		Nietstift	Rivet pin
135	32 240 01 27 0	1		Aufhängung	Suspension
	32 250 06 65 0		3) 1000 ml	Getriebeöl	Gear oil

*1 Bitte angeben:Vorgelegerad linksschräg;rechtsschräg;geradverzahnt

1) Einzelteile siehe Seite 8

2) Bitte Länge angeben

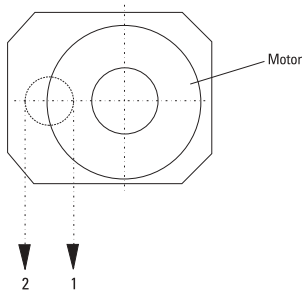
3) Getriebeöl:erforderliche Menge siehe Betriebsanleitung

*1 Please state:layshaft gear left-handed;right-handed;spur-toothed

1) Piece parts see page 8

2) Please state length

3) Quantity of gear oil necessary:see operating instructions



- I) Rotor
- II) Vorgelegerad
- 1) linksschräg
- 2) rechtsschräg
- 3) geradverzahnt

- I) Rotor
- II) Layshaft gear
- 1) Left-hand
- 2) Right-hand
- 3) Spur-toothed

Kettenabgang
Chain departure

Bauteile
Components

Verzahnung
Gearing

1 - standard

I)

1)

II)

2)

2

I)

2)

II)

1)

1+2

I)

3)

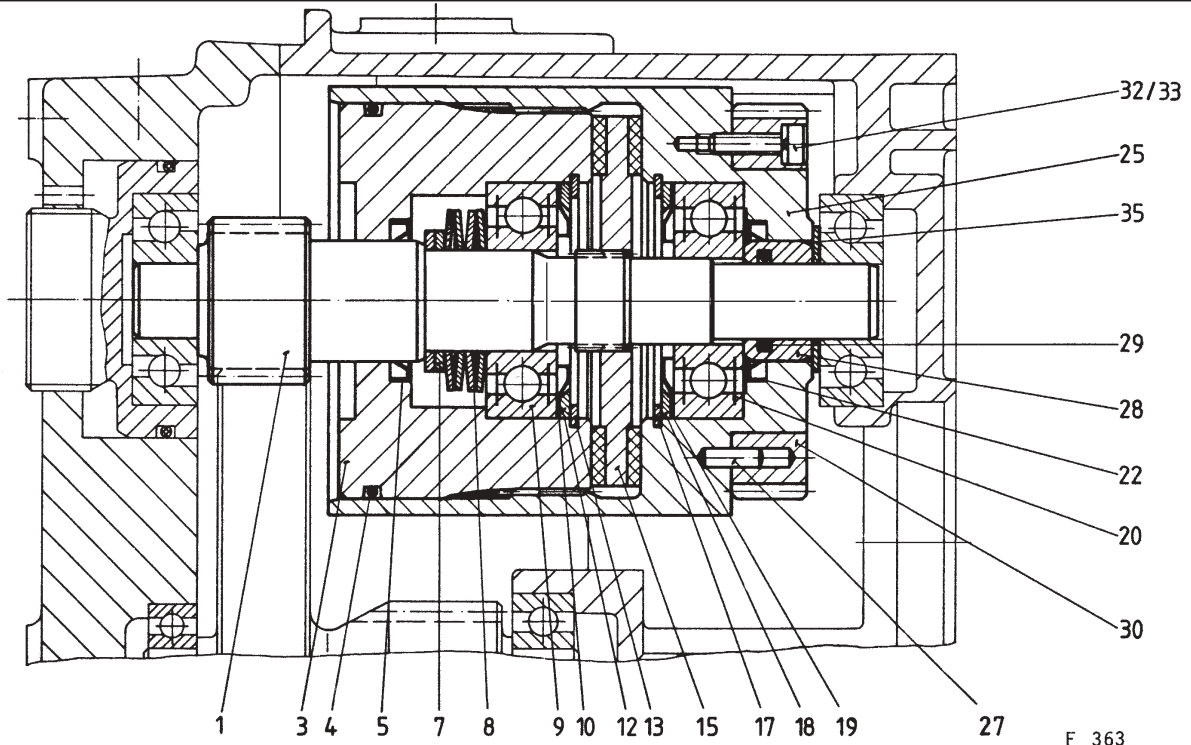
II)

3)



Originalteile
Original parts
T4 ex

Zone 1



F 363

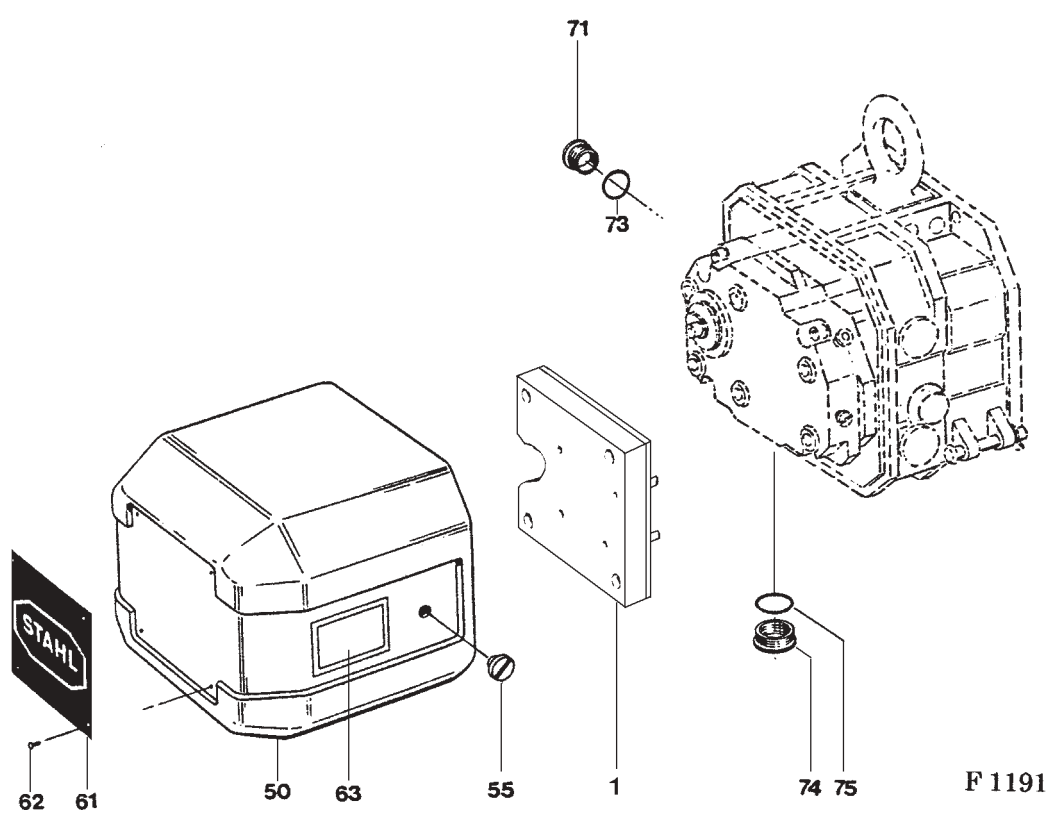
Pos	Teil-Nummer Part-Number	Stück Piece	Beschreibung Description	Benennung Designation
	34 320 20 33 0	1	RU-T44 8 14 ex *1 T405 A08 ex	Rutschkupplung Slipping clutch
	34 320 21 33 0	1	RU-T44 1 19 ex *1 T405 A1 ex	
1	34 320 20 36 0	1	RU-T44 8 14 ex *1 Z=14	Ritzelwelle Pinion shaft
	34 323 21 15 0	1	RU-T44 1 19 ex *1 Z=19	
3	34 323 20 35 0	1		Druckring Thrust collar
4	515 995 0	1	72x3 NB 70	Runddichtring Round sealing ring
5	561 896 0	1	24x32x4	Wellendichtring Shaft seal
7	506 823 0	2	S20x28x2 DIN 988	Stützscheibe Supporting ring
8	562 908 0	4	RU-T44 8 14 ex	Tellerfeder Belleville spring washer
	34 323 20 94 0	4	RU-T44 1 19 ex	
9	560 091 0	1	6204-2RS DIN 625	Rillenkugellager Grooved ball bearing
10	561 899 0	1	6204 ZJV	Nilosring Nilos-ring
12	34 323 20 51 0	1		Distanzring Spacer ring
13	506 106 0	1	47x1,75 DIN 472	Sicherungsring Locking ring
15	34 320 20 32 0	1		Kupplungsscheibe Clutch disc
17	506 106 0	1	47x1,75 DIN 472	Sicherungsring Locking ring
18	34 323 20 51 0	1		Distanzring Spacer ring
19	561 056 0	1	6303 ZJV	Nilosring Nilos-ring
20	560 128 0	1	6303-2RS DIN 625	Rillenkugellager Grooved ball bearing
22	561 896 0	1	24x32x4	Wellendichtring Shaft seal
25	34 323 20 33 0	1		Kupplungsgehäuse Clutch housing
27	504 800 0	4	4x12 DIN 1481	Spannstift Dowel pin
28	34 323 21 52 0	1		Buchse Bushing
29	515 992 0	1	15,6x2,5 NB 70	Runddichtring Round sealing ring
30	34 323 20 16 0	1	RU-T44 8 14 ex 1) Z=60	Zahnrad Gear wheel
	34 323 21 16 0	1	RU-T44 1 19 ex 1) Z=58	
	34 323 22 16 0	1	RU-T44 8 14 ex 2) Z=60	
	34 323 24 16 0	1	RU-T44 1 19 ex 2) Z=58	
	34 323 23 16 0	1	RU-T44 8 14 ex 3) Z=61	
	34 323 25 16 0	1	RU-T44 1 19 ex 3) Z=60	
32	501 017 0	2	M4x16 DIN 6912-8.8	Zyl-Schraube Socket head cap screw
33	506 374 0	2	4 DIN 7980	Federring Spring washer
35	34 323 21 52 0	1	RU-T44 8 14 ex	Scheibe Disc

*1 Bitte angeben: Vorgelegerad linksschrag; rechtsschrag; geradverzahnt
Auswahl siehe Seite 7.

- 1) Ausführung rechtsschrag
- 2) Ausführung linksschrag
- 3) Ausführung geradverzahnt

*1 Please state: layshaft gear left-handed; right-handed; spur-toothed
Selection see page 7.

- 1) Right-hand design
- 2) Left-hand design
- 3) Spur-toothed design

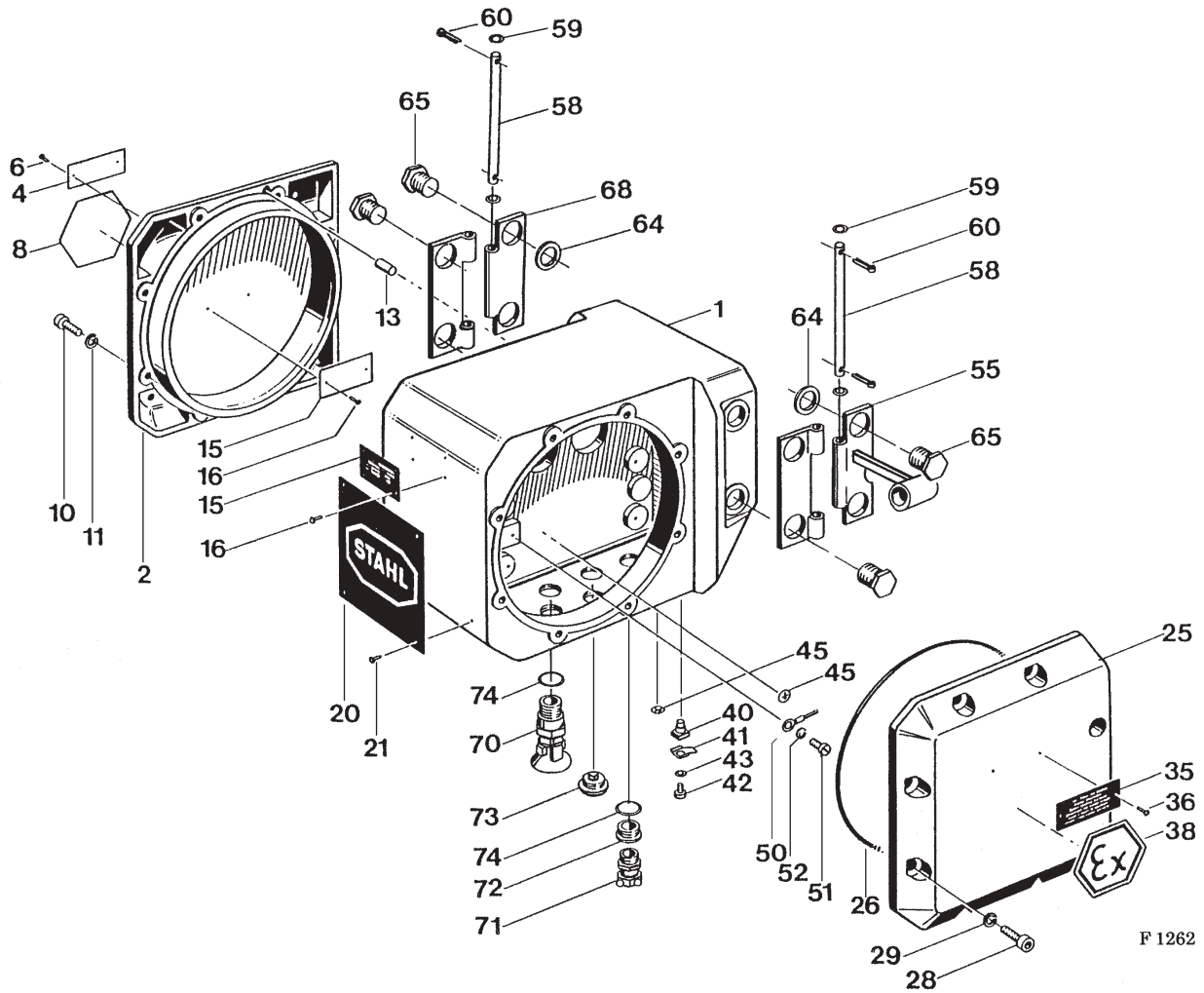


Pos	Teil-Nummer Part-Number	Stück Piece	Beschreibung Description	Benennung	Designation
1	33 320 65 23 0	1		Gegengewicht	Counter weight
50	34 320 12 95 0	1	(Pos.55-63)	Abschlußhaube	End hood
55	33 329 00 91 0	2		Konumutter	Cone nut
61	03 335 00 43 0	1		Firmenschild	Name plate
62	507 831 0	4	DIN 1476	Blindniet	Blind rivet
63	02 323 02 45 0	1		Hinweisschild	Information sign
71	518 018 0	4	Pg16	Verschlußstopfen	Screw plug
73	518 860 0	4	20x2	Runddichtring	Round sealing ring
74	518 003 0	1	Pg21	Verschlußstopfen	Screw plug
75	518 942 0	1	24x2	Runddichtring	Round sealing ring



Originalteile
Original parts
T4 ex

Zone 1



Pos	Teil-Nummer Part-Number	Stück Piece	Beschreibung Description	Benennung	Designation
1	34 320 20 95 0	1	K.-T4-ex IIB (Pos.1-68)	Gerätekasten	Contacteur housing
	34 320 21 95 0	1	K.-T4-ex IIC (Pos.1-68)		
2	33 329 20 21 0	1	d	Kastendeckel	Box cover
4	43 339 20 42 0	1		Hinweisschild	Information sign
6	504 999 0	2	2x4 DIN 1476	Kerbnagel	Drive stud
8	25 339 25 42 0	1	EEx	Schild	Sign
10	500 234 0	8	M8x25 DIN 912-8.8	Zyl-Schraube	Socket head cap screw
11	506 459 0	8	DIN 7980	Federring	Spring washer
13	504 222 0	1	6x14 DIN 1473	Kerbstift	Dowel pin



Pos	Teil-Nummer Part-Number	Stück Piece	Beschreibung Description	Benennung Designation
15	33 320 20 80 0	1	(Pos.16)	Typenschild Type plate
16	504 999 0	2	2x4 DIN 1476	Kerbnagel Drive stud
20	42 339 00 43 0	1		Firmenschild Name plate
21	507 831 0	4	3x5	Blindniet Blind rivet
25	33 329 20 22 0	1		Kastendeckel Box cover
26	515 957 0	1	230x2	Runddichtring Round sealing ring
28	500 234 0	8	M8x25 DIN 912-8.8	Zyl-Schraube Socket head cap screw
29	506 459 0	8	8 DIN 7980	Federring Spring washer
35	43 339 20 42 0	1		Hinweisschild Information sign
36	504 999 0	2	2x4 DIN 1476	Kerbnagel Drive stud
38	25 339 25 42 0	1	EEx	Schild Sign
40	82 169 01 50 0	1		Buchse Bushing
41	517 011 0	1	D10	Klemmbügel Clamping saddle
42	502 069 0	1	M5x12 DIN 84	Zyl-Schraube Cheese head cap screw
43	506 900 0	1	5 DIN 7980	Federring Spring washer
45	520 906 0	2	3 S 8	Schiebebild Sign
50	517 888 0	1	4	Kabelschuh Cable lug
51	502 051 0	1	M4x8	Zyl-Schraube Cheese head cap screw
52	506 374 0	1	4 DIN 7980	Federring Spring washer
55	34 320 50 42 0	1	(Pos.58-65)	Scharnier Hinge
58	33 329 20 92 0	2		Achse Axle
59	506 021 0	4	B8,4 DIN 125	Scheibe Disc
60	504 113 0	4	3,2x16 DIN 94	Splint Cotter pin
64	33 329 20 51 0	4		Abstandsring Spacer ring
65	33 329 20 90 0	8		Schraube Screw
68	34 320 51 42 0	1	(Pos.58-65)	Scharnier Hinge
70	25 330 27 94 0		Pg16 D10-12mm x) (Pos.74)	Einführungsstutzen Bell mouthed gland
	25 330 20 94 0		Pg16 D12,5-14mm x) (Pos.74)	
	25 330 26 94 0		Pg21 D12,5-14mm x) (Pos.74)	
	25 330 23 94 0		Pg21 D15-16mm x) (Pos.74)	
	25 330 21 94 0		Pg21 D18-19mm x) (Pos.74)	
	25 330 24 94 0		Pg29 D20-21,5mm x) (Pos.74)	
71	519 080 0		Pg13,5 x)	Kabelverschraubung Conduiz gland
	519 059 0		Pg16 x)	
	519 047 0		Pg21 x)	
	519 075 0		Pg29 x)	
73	519 036 0		Pg21/16 x)	Reduziererring Reduction ring
	519 037 0		Pg29/21 x)	
74	519 133 0		Pg13,5 x)	Schraubverschluß Screw plug
	519 134 0		Pg16 x)	
	519 135 0		Pg21 x)	
	519 136 0		Pg29 x)	
75	515 956 0		17,5x2,4 x)	Dichtring Sealing ring
	518 860 0		20x2 x)	
	518 942 0		24x2 x)	
	518 943 0		33x2 x)	

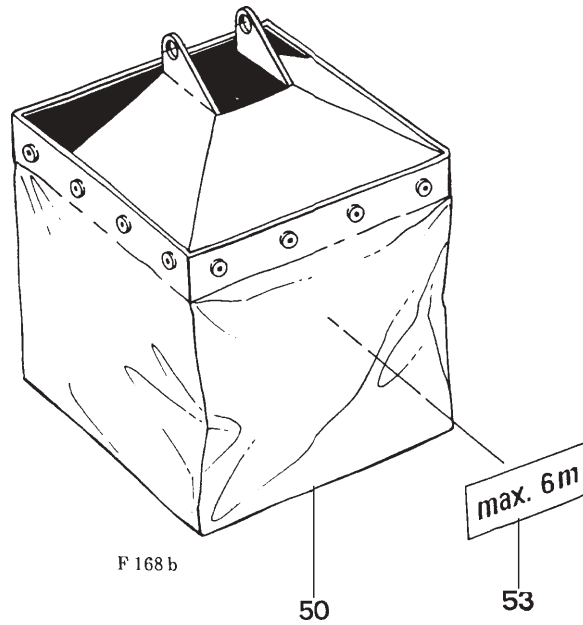
1) Pos.26 immer mitbestellen
x) Stückzahl nach Bedarf

1) Always include Item 26 in order
x) Quantity as required



Originalteile
Original parts
T4 ex

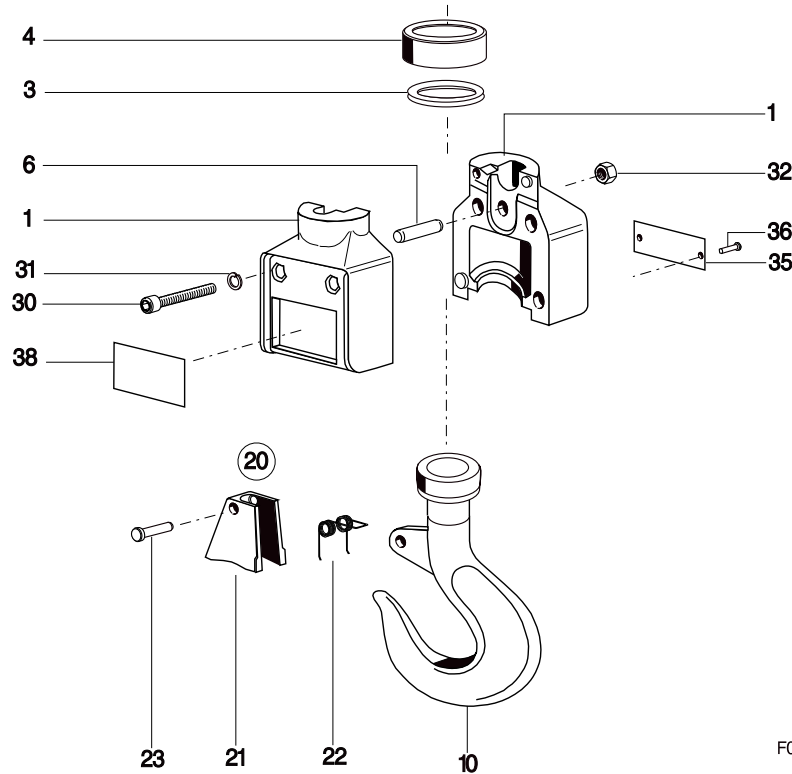
Zone 1



Pos	Teil-Nummer Part-Number	Stück Piece	Beschreibung Description	Benennung	Designation
50	33 322 06 32 0	1	1) 8m	Kettenspeicher	Chain box
	33 320 26 26 0	1	2) 16m		
	33 320 27 26 0	1	2) 22m		
	33 320 28 26 0	1	3) 8m		
	33 320 29 26 0	1	3) 16m		
	33 320 30 26 0	1	3) 22m		
	33 320 31 26 0	1	3) 40m		
53	33 322 12 42 0	1	8m	Hinweisschild	Information sign
	33 322 13 42 0	1	16m		
	33 322 14 42 0	1	22m		
	33 322 15 42 0	1	40m		

1) Kunststoff
2) Textil
3) Stahlblech

1) Plastic
2) Textile
3) Sheet steel



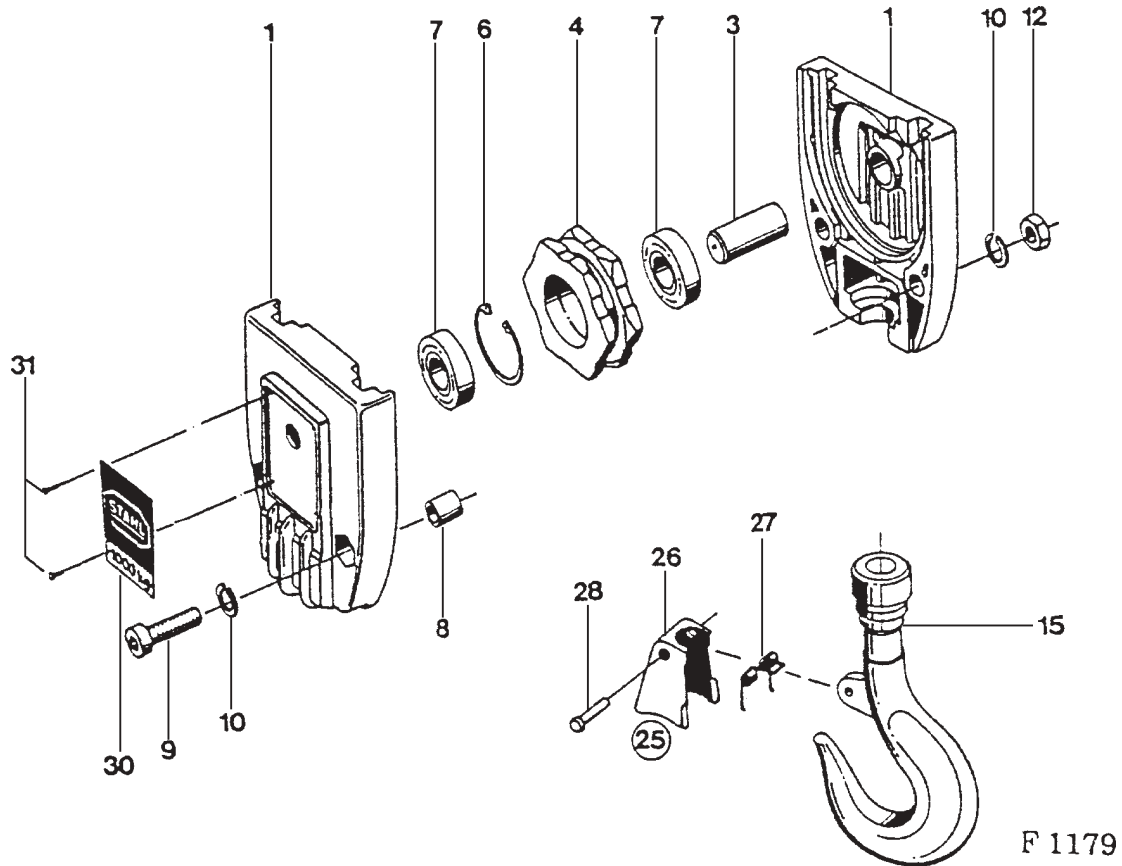
F0029

Pos	Teil-Nummer Part-Number	Stück Piece	Beschreibung Description	Benennung	Designation
	34 320 00 59 0	1	(Pos.1-10,30-38)	Hakengeschirr	Bottom hook block
1	34 325 00 13 0	2		Tragschale	Side cheek
3	34 325 00 22 0	1		Gummiring	Rubber
4	34 325 00 21 0	1		Pufferanschlag	Buffer stop
6	34 325 06 92 0	1		Bolzen	Bolt
10	33 320 00 52 0	1	RSN 025	Lasthaken	Load hook
20	02 320 50 56 0	1	(Pos.20)	Lasthakensicherung	Safety catch
21	521 904 0	1	(Pos.21-23)	Sicherungsbügel	Safety loop
22	562 932 0	1		Doppelschenkelfeder	Double-leg type spring
23	02 325 00 92 0	1		Nietstift	Rivet pin
30	500 980 0	2	M8x45	Zyl-Schraube	Socket head cap screw
31	506 459 0	2	A8	Federring	Spring washer
32	506 282 0	2	M8	Skt-Mutter	Hexagonal nut
35	33 325 01 45 0	2	500 kg	Traglastschild	S.W.L. sign
36	507 831 0	2	3x5	Blindniet	Blind rivet
38	03 335 08 43 0	1		Firmenschild	Name plate



Originalteile
Original parts
T4 ex

Zone 1



Pos	Teil-Nummer Part-Number	Stück Piece	Beschreibung Description	Benennung	Designation
	34 320 00 50 0	1	1) (Pos.1-4,8-15,30,31)	Hakenflasche	Bottom hook block
	34 320 05 50 0	1	2) (Pos.1-4,8-15,30,31)		
1	34 325 00 01 0	2		Tragschild	Side cheek
3	34 325 00 14 0	1		Bolzen	Bolt
4	34 320 00 53 0	1	(Pos.6+7)	Kettenrolle	Chain pulley
6	506 105 0	1	42x1,75 DIN 472	Sicherungsring	Locking ring
7	560 950 0	2	6004-2RS DIN 625	Rillenkugellager	Grooved ball bearing
8	504 802 0	2	13x22 DIN 7346	Spannstift	Spring dowel sleeve
9	500 838 0	2	M10x35 DIN 6912-8.8	Zyl-Schraube	Socket head cap screw
10	506 904 0	2	10 DIN 127	Federring	Spring washer
12	506 984 0	2	M10 DIN 934	Skt-Mutter	Hexagonal nut
15	34 320 00 52 0	1	RSN 05	1) Lasthaken	Load hook
	34 320 02 52 0	1	RSN 05	2) Ramshorn hook	
25	04 320 50 56 0	1	(Pos.26-28)	Lasthakensicherung	Safety catch
26	521 908 0	1		Sicherungsklappe	Safety loop
27	562 972 0	1		Drehfeder	Torsion spring
28	00 325 03 16 0	1		Nietstift	Rivet pin
30	33 325 12 45 0	2	1000 kg	Traglastschild	S.W.L.-sign
31	507 831 0	8	3x5	Blindniet	Blind rivet

1) Einfachhaken
2) Doppelhaken

1) Load hook
2) Ramshorn hook



Zone 1

Originalteile
Original parts
T4 ex



Standardsteuergerät / Standard Control switch

Ty Type	Teil-Nummer Part-Number
SWH 412-003 ex	04 390 33 79 0
SWH 422-029 ex	04 390 48 79 0
SwH 422-006 ex	04 390 42 79 0
SWH 432-033 ex	04 390 62 79 0
SWH 422-029/420-030 ex	04 390 82 79 0

Sondersteuergeräte:Bitte Typ angeben.

Special control pendants:Please state type when ordering.