

T 5 ex



Kettenzüge  
Chain Hoists

Originalteilleiste  
Original Parts List





Originalteile  
Original parts  
T5 ex

Zone 1



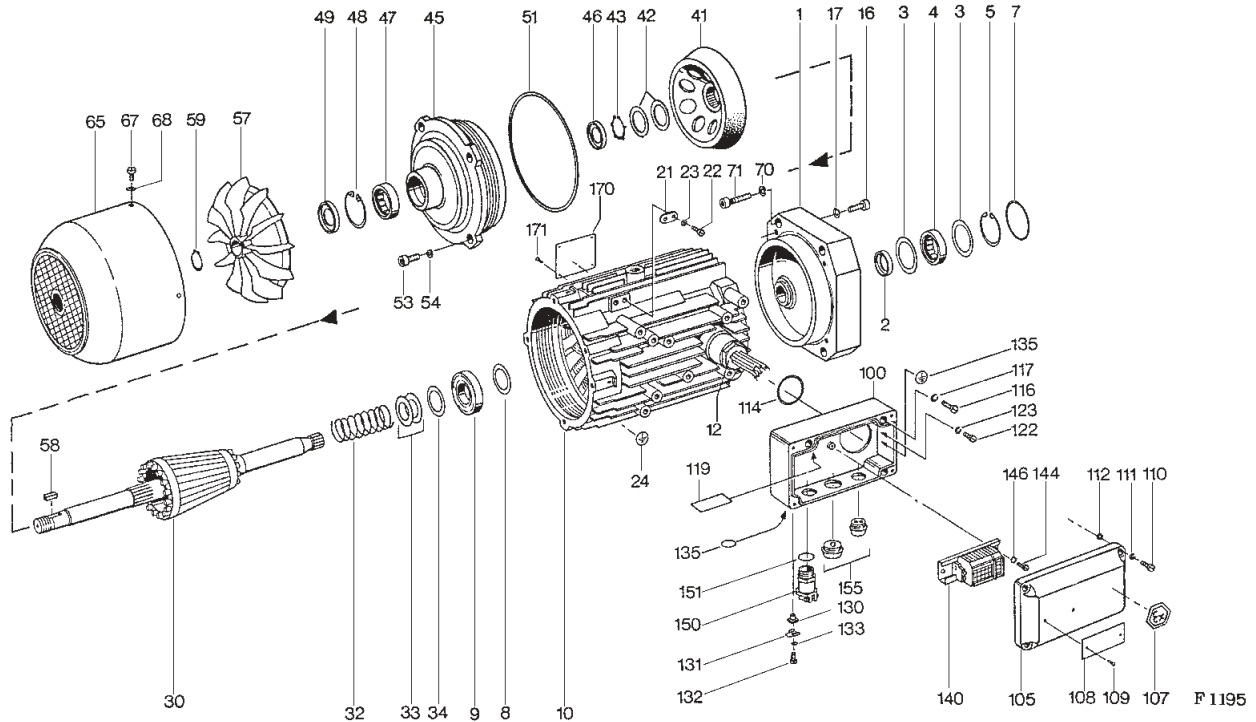
Austausch und Reparaturen nur von geschultem Personal ausführen lassen.

Replacement and repairs may only be carried out by trained personnel.

Die Angaben in der Spalte "Benennung" dienen nur internen Vorgängen.

The information in the column "Designation" is only for internal use.

A1 ex



Pos	Teil-Nummer Part-Number	Stück Piece	Beschreibung Description	Benennung	Designation
	41 330 30 11 2	1	2A1 IIB *1 1) (Pos.1-10,16-71)	Motor	Motor
	41 330 32 11 2	1	2A1 IIC *1 1) (Pos.1-10,16-71)		
	41 330 31 11 2	1	2/12A1 IIB *1 1) (Pos.1-10,16-71)	Motor	Motor
	41 330 33 11 2	1	2/12A1 IIC *1 1) (Pos.1-10,16-71)		
1	41 331 21 03 0	1		Motorflansch	Motor flange
2	561 854 0	1	A22x40x8 DIN 3760	Wellendichtring	Shaft seal
3	506 805 0	1	28x40x0,5 DIN 988	Paßscheibe	Adjusting washer
4	560 844 0	1	RNU 203 E DIN 5412	Zyl-Rollenlager	Roller bearing
5	506 262 0	1	40x1,75 DIN 472	Sicherungsring	Locking ring
7	515 946 0	1	55x2 NB70	Runddichtring	Round sealing ring
8	507 837 0	1	37x47x0,3 DIN 988	Paßscheibe	Adjusting washer
9	560 951 0	1	6005-2RS DIN 625	Rillenkugellager	Grooved ball bearing
10	41 330 77 12 9	1	2A1 (Pos.12,100+140)	Stator	Stator
	41 330 76 12 9	1	2/12A1 (Pos.12,100+140)		
12	519 073 0	1	2A1	Aderleitungsdurchführung	Conductor bushing
	519 074 0	1	2/12A1		
16	500 234 0	4	M8x25 DIN 912-8.8	Zyl-Schraube	Socket head cap screw
17	506 459 0	4	8 DIN 7980	Federring	Spring washer
21	65 909 15 98 0	2		Lasche	Clip
22	502 078 0	2	M6x12 DIN 84-4.8	Zyl-Schraube	Cheese head cap screw
23	506 335 0	2	6 DIN 7980	Federring	Spring washer
24	520 906 0	1	3 S 8	Schild	Sign
30	41 330 20 13 0	1		Rotor	Rotor
	41 330 22 13 0	1	2)3)		
	41 330 21 13 0	1	2)4)		
	41 330 21 13 0	1	2)5)		



Pos	Teil-Nummer Part-Number	Stück Piece	Beschreibung Description	Benennung Designation	Designation
32	41 331 00 94 0	1		Druckfeder	Pressure spring
33	562 955 0	2	DIN 2093	Tellerfeder	Belleville spring washer
34	507 804 0	1	A22 DIN 7993	Sprengring	Snap ring
39	506 097 0	1	25x1,2 DIN 471	Sicherungsring	Locking ring
41	41 330 20 18 0	1		Bremsscheibe	Brake disc
42	562 939 0	2	DIN 2093	Tellerfeder	Belleville spring washer
43	506 097 0	1	25x1,2 DIN 471	Sicherungsring	Locking ring
45	41 330 03 37 0	1	(Pos.46-51)	Motordeckel	Motor cover
	41 330 02 37 0	1	6) (Pos.46-51)		
46	561 060 0	1	A19x35x7 DIN 3760	Wellendichtring	Shaft seal
47	560 843 0	1	RNU 202 E DIN 5412	Zyl- Rollenlager	Roller bearing
48	506 261 0	1	35x1,5 DIN 472	Sicherungsring	Locking ring
49	561 060 0	1	A19x35x7 DIN 3760	Wellendichtring	Shaft seal
51	515 980 0	1	160x4 NB70	Runddichtring	Round sealing ring
53	500 230 0	4	M6x12 DIN 912-8.8	Zyl-Schraube	Socket head cap screw
54	506 335 0	4	6 DIN 7980	Federring	Spring washer
56	506 844 0	1	15x21x1,5 DIN 988-S	Stützscheibe	Supporting ring
57	576 030 0	1	V100R/15	Lüfterrad	Fan wheel
58	537 936 0	1	5x6,5 DIN 6888	Scheibenfeder	Woodruf key
59	506 093 0	1	15x1 DIN 471	Sicherungsring	Locking ring
65	41 331 20 40 0	1		Lüfterhaube	Fan cowling
67	500 419 0	4	M5x8 DIN 933	Skt-Schraube	Hexagon head cap screw
68	506 900 0	4	5 DIN 7980	Federring	Spring washer
70	506 459 0	4	8 DIN 7980	Federring	Spring washer
71	500 234 0	4	M8x25 DIN 912-8.8	Zyl-Schraube	Socket head cap screw
100	02 220 20 02 0	1	(Pos.105,114,-135)	Anschlußkasten	Terminal box
105	02 220 20 21 0	1	(Pos.107-112)	Anschlußkastendeckel	Terminal box cover
107	25 339 25 42 0	1	EEX	Schild	Sign
108	43 339 20 42 0	1		Anweisungsschild	Information sign
109	504 999 0	4	2x4	Kerbnagel	Grooved drive stud
110	502 072 0	4	M5x20 DIN 84-5.8	Zyl-Schraube	Cheese head cap screw
111	506 900 0	4	5 DIN 7980	Federring	Spring washer
112	515 805 0	4	4,5x1,5 -BL-BN170	Runddichtring	Round sealing ring
114	519 969 0	1	42x2	Runddichtring	Round sealing ring
116	502 079 0	3	M6x16 DIN 84-4.8	Zyl-Schraube	Cheese head cap screw
117	506 335 0	3	6 DIN 7980	Federring	Spring washer
119	43 339 00 42 0	1		Anweisungsschild	Information sign
122	502 051 0	1	M4x8 DIN 84	Zyl-Schraube	Cheese head cap screw
123	506 374 0	1	4 DIN 7980	Federring	Spring washer
130	82 169 01 50 0	1		Buchse	Bushing
131	517 011 0	1	D10	Klemmbügel	Clamping saddle
132	502 069 0	1	M5x12 DIN 84	Zyl-Schraube	Cheese head cap screw
133	506 900 0	1	5 DIN 7980	Federring	Spring washer
135	520 906 0	2	3 S 8	Schild	Sign
140	42 330 30 89 0	1	2A1 (Pos.144+146)	Klemmleiste	Terminal strip
	42 330 31 89 0	1	2/12A1 (Pos.144+146)		
144	502 051 0	2	M4x8 DIN 84-5.8	Zyl-Schraube	Cheese head cap screw
146	506 374 0	2	4 DIN 7980	Federring	Spring washer
150	519 059 0		Pg16 x)	Kabelverschraubung	Conduit gland
	519 047 0		Pg21 x)		
151	518 860 0		20x2 x)	Dichtring	Sealing ring
	518 942 0		24x2 x)		
155	519 134 0		Pg16 x)	Verschlußstopfen	Plug
	519 135 0		Pg21 x)		
	519 136 0		Pg29 x)		
170	33 320 23 80 0	1	(Pos.171)	Typenschild	Type plate
171	504 999 0	4	2x4 DIN 1476	Kerbnagel	Grooved drive stud

\*1 Bitte angeben:Abtriebswelle linksschräg;rechtsschräg;geradverzahnt  
Auswahl siehe Seite 7.

- 1) Bitte Betriebsspannung und Frequenz angeben.
- 2) Pos.32+33 immer mitbestellen
- 3) Ausführung linksschräg
- 4) Ausführung rechtsschräg
- 5) Ausführung geradverzahnt
- 6) hartverchromt
- x) Stückzahl nach Bedarf

\*1 Please state:with output shaft left-handed;right-handed; spur-toothed  
Selection see page 7.

- 1) Please state operating voltage and frequency.
- 2) Always included items 32+33 in order
- 3) Left-hand design
- 4) Right-hand design
- 5) Spur-toothed design
- 6) Hard chrome plated
- x) Quantity as required

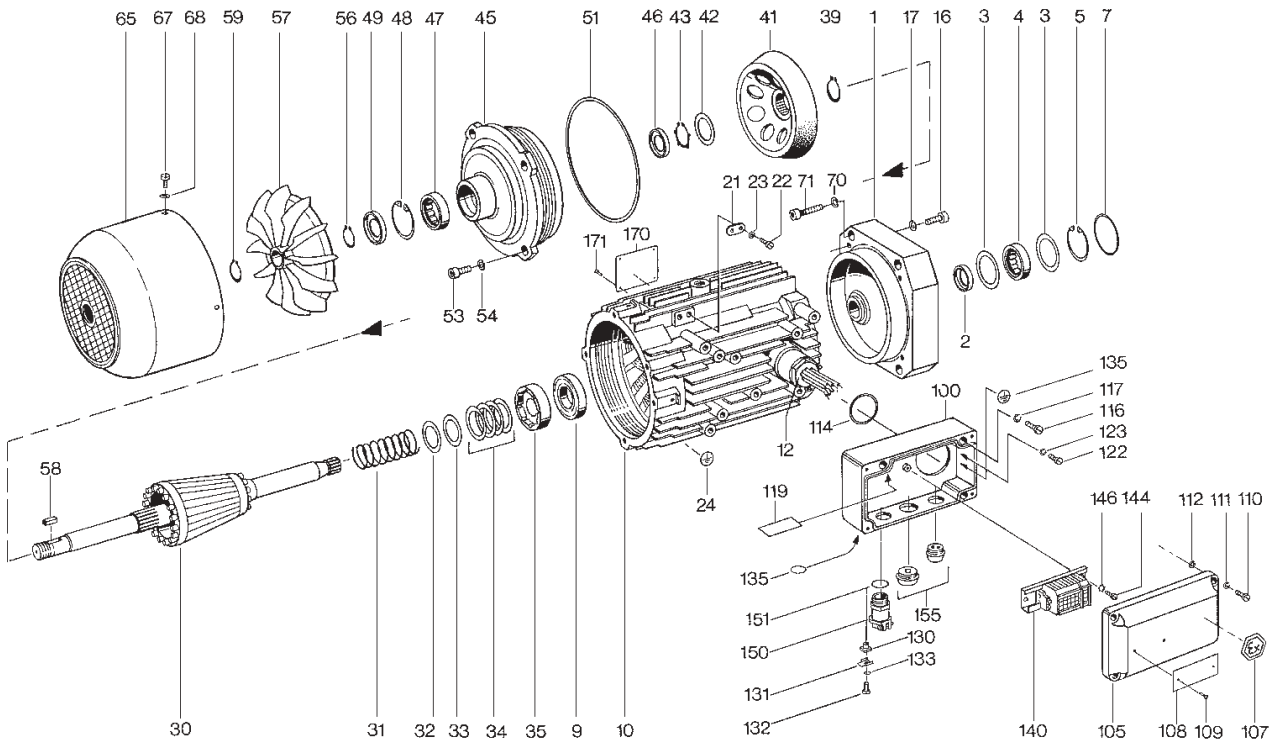


Originalteile  
Original parts  
T5 ex

Zone 1



A2 ex



F1211

Pos	Teil-Nummer Part-Number	Stück Piece	Beschreibung Description	Benennung Designation
	42 330 53 11 2	1	2A2 IIB *1 1) (Pos.1-10,16-71)	Motor
	42 330 55 11 2	1	2A2 IIC *1 1) (Pos.1-10,16-71)	Motor
	42 330 54 11 2	1	2/12A2 IIB *1 1) (Pos.1-10,16-71)	Motor
	42 330 56 11 2	1	2/12A2 IIC *1 1) (Pos.1-10,16-71)	Motor
1	42 331 21 03 0	1		Motorflansch Motor flange
2	561 822 0	1		Wellendichtring Shaft seal
3	42 331 00 52 0	1		Scheibe Disc
4	560 845 0	1	RNU 204 E DIN 5412	Zyl-Rollenlager Roller bearing
5	506 106 0	1	47x1,75 DIN 472	Sicherungsring Locking ring
7	515 946 0	1	55x2 NB70	Runddichtring Round sealing ring
9	560 067 0	1	6007-2RS DIN 625	Rillenkugellager Grooved ball bearing
10	42 330 77 14 9	1	2A2 (Pos.12,100+140)	Stator
	42 330 76 14 9	1	2/12A2 (Pos.12,100+140)	Stator
12	519 073 0	1	2A2	Aderleitungsdurchführung Conductor bushing
	519 074 0	1	2/12A2	
16	500 234 0	4	M8x25 DIN 912-8.8	Zyl-Schraube Socket head cap screw
17	506 459 0	4	8 DIN 7980	Federring Spring washer
21	65 909 15 98 0	2		Lasche Clip
22	502 078 0	2	M6x12 DIN 84-4.8	Zyl-Schraube Cheese head cap screw
23	506 335 0	2	6 DIN 7980	Federring Spring washer
24	520 906 0	1	3 S 8	Schild Sign
30	42 330 20 13 0	1		Rotor
	42 330 22 13 0	1	2)3)	
	42 330 21 13 0	1	2)4)	
		1	2)5)	



Pos	Teil-Nummer Part-Number	Stück Piece	Beschreibung Description	Benennung	Designation
31	42 331 00 94 0	1		Druckfeder	Pressure spring
32	42 331 00 14 0	1		Tellerfeder	Belleville spring washer
33	507 816 0	1	42x52x1 DIN 988	Paßscheibe	Adjusting ring
34	507 817 0	4	42x52x0,3 DIN 988	Paßscheibe	Adjusting ring
35	42 331 20 51 0	1		Abstandsring	Spacer ring
39	506 098 0	1	30x1,5 DIN 471	Sicherungsring	Locking ring
41	42 330 20 18 0	1		Bremsscheibe	Brake disc
42	506 846 0	1	30x52x0,3 DIN 988	Paßscheibe	Adjusting ring
43	506 569 0	1	A30x1,5L DIN 471	Sicherungsring	Locking ring
45	42 330 04 37 0	1		(Pos.46-51)	Motordeckel
	42 330 03 37 0	1	6)	(Pos.46-51)	
46	561 081 0	1	27x42x7 DIN 3760	Wellendichtring	Shaft seal
47	560 845 0	1	RNU 204 E DIN 5412	Zyl-Rollenlager	Roller bearing
48	506 106 0	1	47x1,7 DIN 472	Sicherungsring	Locking ring
49	42 331 01 95 0	1		Wellendichtring	Shaft seal
51	515 980 0	1	160x4 NB70	Runddichtring	Round sealing ring
53	500 144 0	4	M8x16 DIN 912-8.8	Zyl-Schraube	Socket head cap screw
54	506 459 0	4	8 DIN 7980	Federring	Spring washer
56	506 428 0	1	24X1,2	Sicherungsring	Locking ring
57	576 019 0	1	V100R/24	Lüfterrad	Fan wheel
58	537 958 0	1	B6x6x20 DIN 6885	Paßfeder	Feather key
59	506 428 0	1	24x1,2 DIN 471	Sicherungsring	Locking ring
65	42 331 20 40 0	1		Lüfterhaube	Fan cowling
67	500 419 0	4	M5x8 DIN 933	Skt-Schraube	Hexagon head cap screw
68	506 900 0	4	5 DIN 7980	Federring	Spring washer
70	506 459 0	4	8 DIN 7980	Federring	Spring washer
71	500 146 0	4	M8x40 DIN 912-8.8	Zyl-Schraube	Socket head cap screw
100	02 220 20 02 0	1		(Pos.105,114,-135)	Anschlußkasten
105	02 220 20 21 0	1		(Pos.107-112)	Anschlußkastendeckel
107	25 339 25 42 0	1	EEX	Schild	Sign
108	43 339 20 42 0	1		Anweisungsschild	Information sign
109	504 999 0	4	2x4	Kerbnagel	Grooved drive stud
110	502 072 0	4	M5x20 DIN 84-5.8	Zyl-Schraube	Cheese head cap screw
111	506 900 0	4	5 DIN 7980	Federring	Spring washer
112	515 805 0	4	4,5x1,5 -BL-BN170	Runddichtring	Round sealing ring
114	519 969 0	1	42x2	Runddichtring	Round sealing ring
116	502 079 0	3	M6x16 DIN 84-4.8	Zyl-Schraube	Cheese head cap screw
117	506 335 0	3	6 DIN 7980	Federring	Spring washer
119	43 339 00 42 0	1		Anweisungsschild	Information sign
122	502 051 0	1	M4x8 DIN 84	Zyl-Schraube	Cheese head cap screw
123	506 374 0	1	4 DIN 7980	Fedderring	Spring washer
130	82 169 01 50 0	1		Buchse	Bushing
131	517 011 0	1	D10	Klemmbügel	Clamping saddle
132	502 069 0	1	M5x12 DIN 84	Zyl-Schraube	Cheese head cap screw
133	506 900 0	1	5 DIN 7980	Federring	Spring washer
135	520 906 0	2	3 S 8	Schild	Sign
140	42 330 30 89 0	1	2A2 (Pos.144+146)	Klemmleiste	Terminal strip
	42 330 31 89 0	1	2/12A2 (Pos.144+146)		
144	502 051 0	2	M4x8 DIN 84-5.8	Zyl-Schraube	Cheese head cap screw
146	506 374 0	2	4 DIN 7980	Federring	Spring washer
150	519 059 0		Pg16	x)	Kabelverschraubung
	519 047 0		Pg21	x)	
151	518 860 0		20x2	x)	Dichtring
	518 942 0		24x2	x)	
155	519 134 0		Pg16	x)	Verschlußstopfen
	519 135 0		Pg21	x)	
	519 136 0		Pg29	x)	
170	33 320 23 80 0	1		(Pos.171)	Typenschild
171	504 999 0	4	2x4 DIN 1476	Kerbnagel	Grooved drive stud

\*1 Bitte angeben:Abtriebswelle linksschräg;rechtsschräg;geradverzahnt  
Auswahl siehe Seite 7.

- 1) Bitte Betriebsspannung und Frequenz angeben.
- 2) Pos.31-34 immer mitbestellen
- 3) Ausführung linksschräg
- 4) Ausführung rechtsschräg
- 5) Ausführung geradverzahnt
- 6) hartverchromt
- x) Stückzahl nach Bedarf

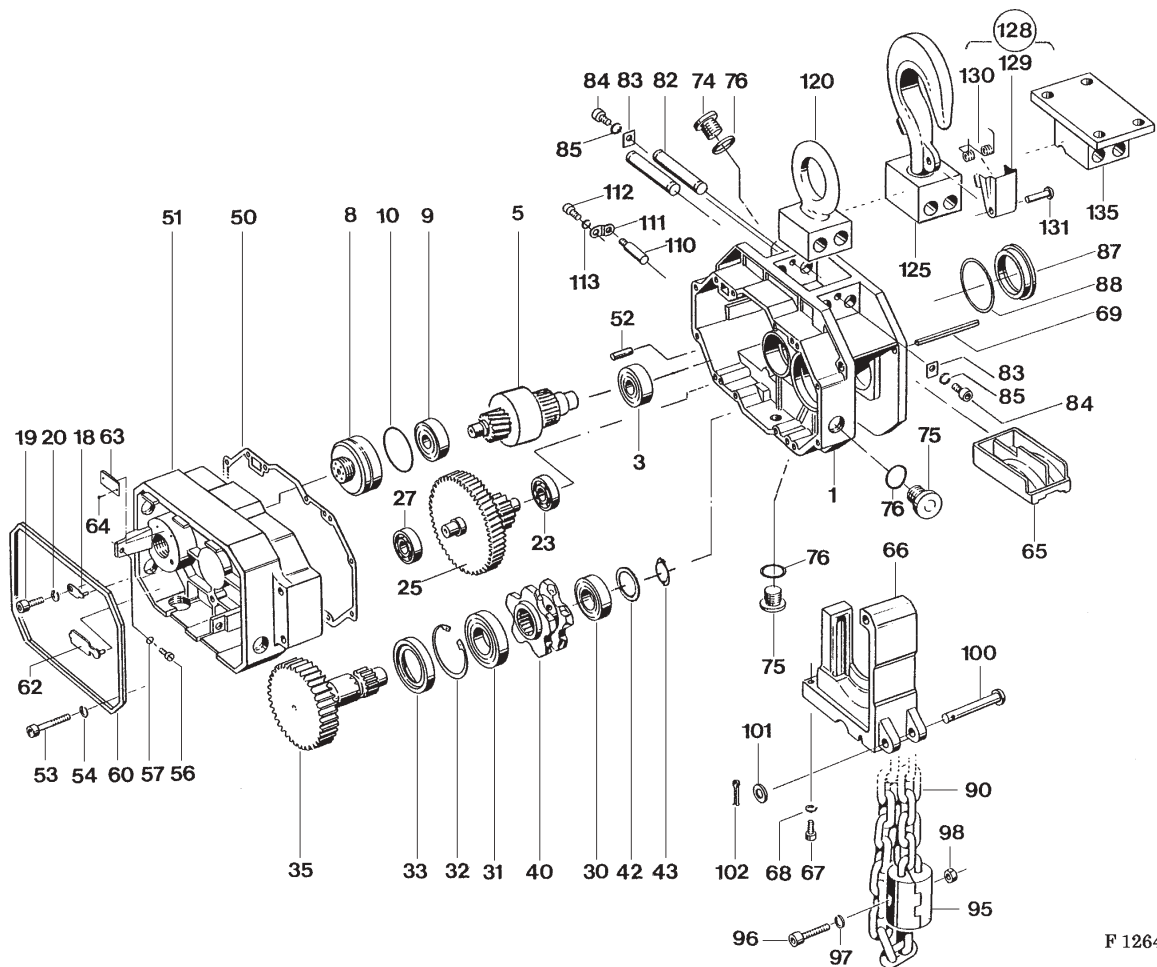
\*1 Please state:with output shaft left-handed:right-handed; spur-toothed  
Selection see page 7.

- 1) Please state operating voltage and frequency.
- 2) Always included items 31-34 in order
- 3) Left-hand design
- 4) Right-hand design
- 5) Spur-toothed design
- 6) Hard chrome plated
- x) Quantity as required



Originalteile  
Original parts  
T5 ex

Zone 1



F 1264

Pos	Teil-Nummer Part-Number	Stück Piece	Beschreibung Description	Benennung Designation	
	35 320 20 30 0	1	A1 ex-50 Hz T510 - 6	*1 (Pos.1-76,87+88)	Getriebe Gear
	35 320 20 30 0	1	A1 ex-60 Hz T510 - 7	*1 (Pos.1-76,87+88)	
	35 320 21 30 0	1	A2 ex-50 Hz T510 - 10	*1 (Pos.1-76,87+88)	
	35 320 21 30 0	1	A2 ex-60 Hz T510 - 13	*1 (Pos.1-76,87+88)	
1	35 323 07 01 0	1			Getriebegehäuse Gear box
3	560 106 0	1	7303 B	DIN 628	Schrägkugellager Angular ball bearing
5		1		1)	Rutschkupplung Sliding clutch
8	35 323 00 50 0	1	7303 B	DIN 628	Verstellbuchse Adjusting bush
9	560 106 0	1	7303 B	DIN 628	Schrägkugellager Angular ball bearing
10	515 978 0 0	1	50x3	NB 70	Runddichtring Round sealing ring
18	33 323 00 89 0	1			Sicherungsblech Locking plate
19	500 230 0	1	M6x12	DIN 912-8.8	Zyl-Schraube Socket head cap screw
20	506 235 0	1	6	DIN 7980	Federring Spring washer
23	560 820 0	1	6304	DIN 625	Rillenkugellager Grooved ball bearing
25	35 323 00 11 0	1	Z=76	T510 A1 ex	Zahnrad Gear wheel
	35 323 02 11 0	1	Z=69	T510 A2 ex	
27	560 051 0	1	6204	DIN 625	Rillenkugellager Grooved ball bearing
30	560 107 0	1	6305-2RS	DIN 625	Rillenkugellager Grooved ball bearing
31	560 832 0	1	6207-2RS	DIN 625	Rillenkugellager Grooved ball bearing
32	506 255 0	1	72x2,5	DIN 472	Sicherungsring Locking ring
33	561 004 0	1	A42x72x8	DIN 3760	Wellendichtring Shaft seal
35	36 323 00 11 0	1	Z=50		Vorgelege Reduction gear
40	35 324 00 16 0	1			Kettennuß Sprocket wheel
42	507 024 0	1	S25x35x2	DIN 988	Stützscheibe Supporting ring
43	506 013 0	1	25x2	DIN 471	Sicherungsring Locking ring
50	35 323 00 95 0	1			Dichtung Seal
51	35 323 05 02 0	1			Getriebedeckel Gearcap
52	504 029 0	2	6m6x24	DIN 7	Zyl-Stift Pin



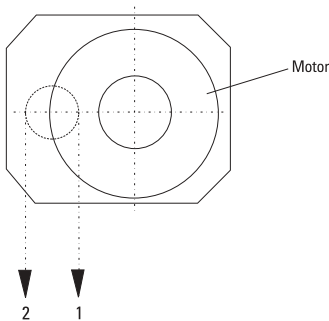
Pos	Teil-Nummer Part-Number	Stück Piece	Beschreibung Description	Benennung Designation		
53	501 004 0	12	M6x80	DIN 912-8.8	Zyl-Schraube	Socket head cap screw
54	506 335 0	12	6	DIN 7980	Federring	Spring washer
56	502 069 0	2	M5x12	DIN 84-8.4	Zyl-Schraube	Cheese head cap screw
57	506 970 0	2	A5,1	DIN 6797	Zahnscheibe	External teeth lock washer
60	34 329 01 95 0	1			Dichtung	Seal
62	33 323 00 97 0	1			Entlüftungsstopfen	Drain plug
63	33 323 01 42 0	1			Anweisungsschild	Instruction plate
64	507 831 0	2			Blindniet	Blind rivet
65	35 324 00 32 0	1			Einlegeteil	Insert part
66	35 324 00 30 0	1			Kettenführung	Chain guide
67	500 844 0	2	M8x25	DIN 912-8.8	Zyl-Schraube	Socket head cap screw
68	506 459 0	2	8	DIN 7980	Federring	Spring washer
69	504 024 0	1	12x100	DIN 7343	Spannstift	Spring dowel sleeve
74	32 250 00 57 0	1			Verschlußschraube	Screw plug
75	503 954 0	3	M16x1,5	DIN 908	Verschlußschraube	Screw plug
76	515 004 0	3	C16x20	DIN 7603	Dichtring	Sealing ring
82	35 322 02 92 0	2			Aufhängbolzen	Suspension bolt
83	35 322 01 89 0	2			Sicherungsblech	Locking plate
84	500 144 0	2	M8x16	DIN 912-8.8	Zyl-Schraube	Socket head cap screw
85	506 224 0	2	A8,4	DIN 6797	Zahnscheibe	External teeth lock washer
87	35 323 00 51 0	1			Zentrierring	Eccentric ring
88	515 953 0	1	70x2	NB 70	Runddichtring	Round sealing ring
90	331 004 9		9x27	5) HE-G80 RAS	Lastkette	Chain
95	20 320 00 27 0	1		(Pos.96-98)	Anschlagfuß	Chain stop
96	500 146 0	1	M8x40	DIN 912-8.8	Zyl-Schraube	Socket head cap screw
97	506 459 0	1	8	DIN 7980	Federring	Spring washer
98	506 282 0	1	M8	DIN 934-8	Skt-Mutter	Hexagonal nut
100	33 323 01 92 0	1			Bolzen	Bolt
101	506 021 0	1	B8,4	DIN 125	Scheibe	Disc
102	504 042 0	1	2x16	DIN94	Splint	Cotter pin
110	35 324 02 92 0	1			Bolzen	Bolt
111	35 324 00 93 0	1			Sicherungsblech	Locking plate
112	500 144 0	1	M8x16	DIN 912-8.8	Zyl-Schraube	Socket head cap screw
113	506 459 0	1	8	DIN 7980	Federring	Spring washer
120	35 322 00 58 0	1			Aufhängung	Suspension
125	35 320 08 28 0	1		(Pos.128)	Aufhängehaken	Suspension hook
128	35 320 00 57 0	1		(Pos.129-131)	Lasthakensicherung	Safety catch
129	35 322 03 89 0	1			Sicherungsklappe	Safety loop
130	562 972 0	1			Drehfeder	Torsion spring
131	00 325 03 16 0	1			Nietstift	Rivet pin
135	34 240 13 27 0	1			Aufhängung	Suspension
	32 250 06 65 0	1		6)	Getriebeöl	Gearoil

\*1 Bitte angeben:Vorgelegerad linksschräg;rechtsschräg;geradverzahnt

- 1) Einzelteile siehe Seite 8
- 2) Bitte Länge angeben
- 3) Getriebeöl:erforderliche Menge siehe Betriebsanleitung

\*1 Please state:layshaft gear left-handed;right-handed;spur-toothed

- 1) Piece parts see page 8
- 2) Please state length
- 3) Quantity of gear oil necessary:see operating instructions



- |                  |                   |
|------------------|-------------------|
| I) Rotor         | I) Rotor          |
| II) Vorgelegerad | II) Layshaft gear |
| 1) linksschräg   | 1) Left-hand      |
| 2) rechtsschräg  | 2) Right-hand     |
| 3) geradverzahnt | 3) Spur-toothed   |

Kettenabgang  
Chain departure

Bauteile  
Components

Verzahnung  
Gearing

1 - standard

I)

1)

II)

2)

2

I)

2)

II)

1)

1+2

I)

3)

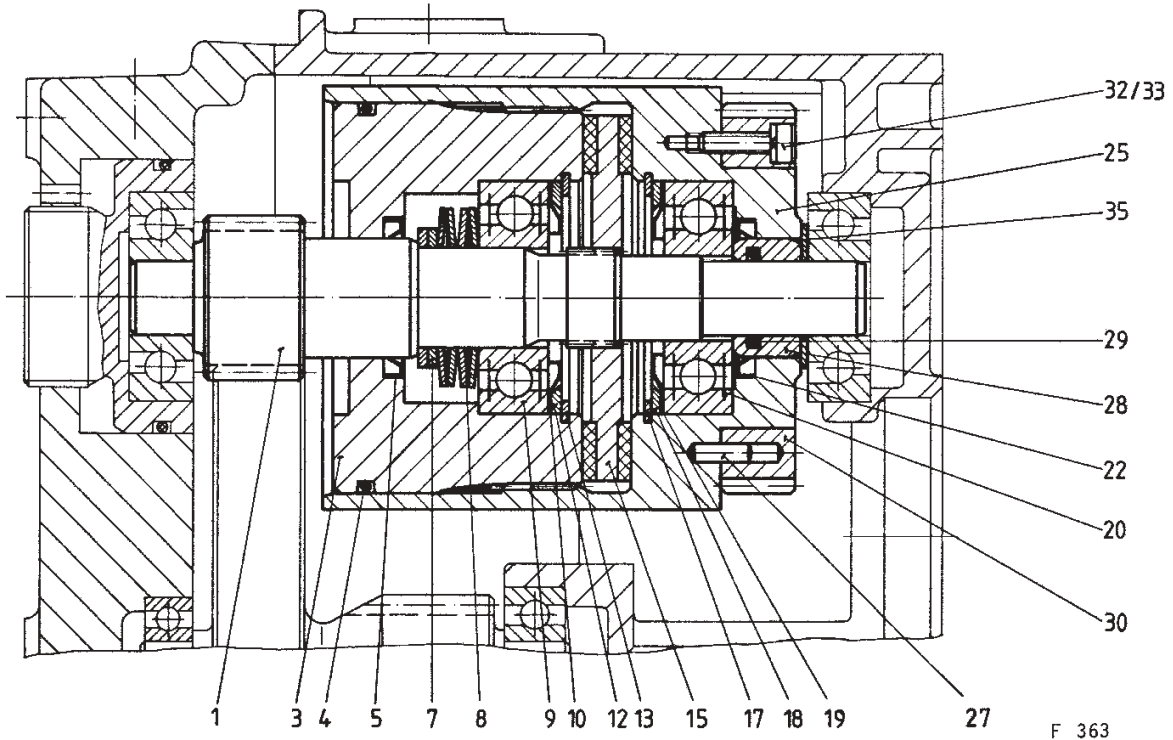
II)

3)



Originalteile  
Original parts  
T5 ex

Zone 1



F 363

Pos	Teil-Nummer Part-Number	Stück Piece	Beschreibung Description			Benennung	Designation
	35 320 20 33 0	1	RU-T45 1 13 ex	*1	T510 A1 ex	Rutschkupplung	Slipping clutch
	35 320 21 33 0	1	RU-T45 2 20 ex	*1	T510 A2 ex		
1	35 323 20 36 0	1	RU-T45 1 13 ex	*1	Z=13	Ritzelwelle	Pinion shaft
	35 323 21 15 0	1	RU-T45 2 20 ex	*1	Z=20		
3	34 323 20 35 0	1				Druckring	Thrust collar
4	515 995 0	1	72x3		NB 70	Runddichtring	Round sealing ring
5	561 896 0	1	24x32x4			Wellendichtring	Shaft seal
7	506 823 0		S20x28x2	x)	DIN 988	Stützscheibe	Supporting ring
8	562 901 0	4				Tellerfeder	Belleville spring washer
9	560 091 0	1	6204-2RS		DIN 625	Rillenkugellager	Grooved ball bearing
10	561 899 0	1	6204 ZJV			Nilosring	Nilos-ring
12	34 323 20 51 0	1				Distanzring	Spacer ring
13	506 106 0	1	47x1,75		DIN 472	Sicherungsring	Locking ring
15	34 320 20 32 0	1				Kupplungsscheibe	Clutch disc
17	506 106 0	1	47x1,75		DIN 472	Sicherungsring	Locking ring
18	34 323 20 51 0	1				Distanzring	Spacer ring
19	561 056 0	1	6303 ZJV			Nilosring	Nilos-ring
20	560 128 0	1	6303-2RS		DIN 625	Rillenkugellager	Grooved ball bearing
22	561 896 0	1	24x32x4			Wellendichtring	Shaft seal
25	34 323 20 33 0	1				Kupplungsgehäuse	Clutch housing
27	504 800 0	4	4x12		DIN 1481	Spannstift	Dowel pin
28	35 323 20 52 0	1				Buchse	Bushing
29	515 956 0	1	17,5x2,4		NB 70	Runddichtring	Round sealing ring
30	35 323 20 16 0	1	RU-T45 ... ex	1)	Z=84	Zahnrad	Gear wheel
	35 323 21 16 0	1	RU-T45 ... ex	2)	Z=84		
	35 323 22 16 0	1	RU-T45 ... ex	3)	Z=86		
32	501 017 0	2	M4x16		DIN 6912-8.8	Zyl-Schraube	Socket head cap screw
33	506 374 0	2	4		DIN 7980	Federring	Spring washer
35	35 323 21 52 0	1				Scheibe	Disc

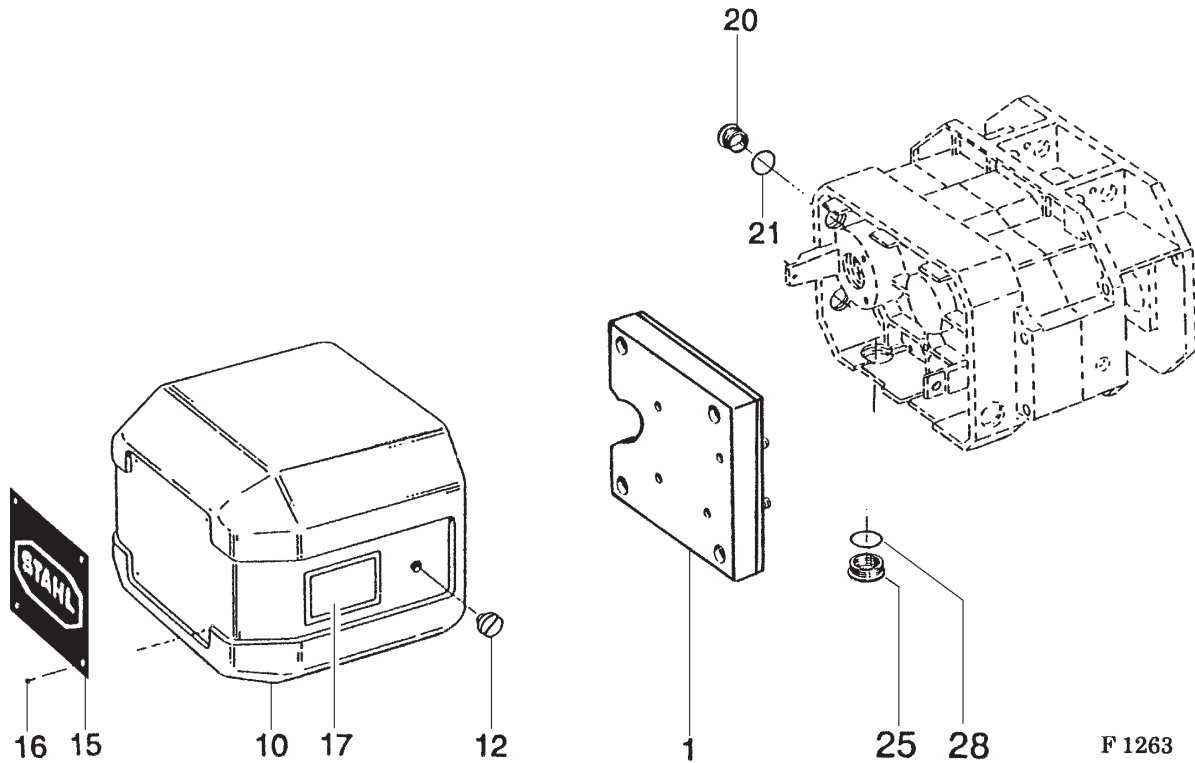
\*1 Bitte angeben: Vorgelegerad linksschräg; rechtsschräg; geradverzahnt  
Auswahl siehe Seite 7.

- 1) Ausführung rechtsschräg
- 2) Ausführung linksschräg
- 3) Ausführung geradverzahnt
- x) Stückzahl nach Bedarf

\*1 Please state: layshaft gear left-handed; right-handed; spur-toothed  
Selection see page 7.

- 1) Right-hand design
- 2) Left-hand design
- 3) Spur-toothed design
- x) Quantity as required



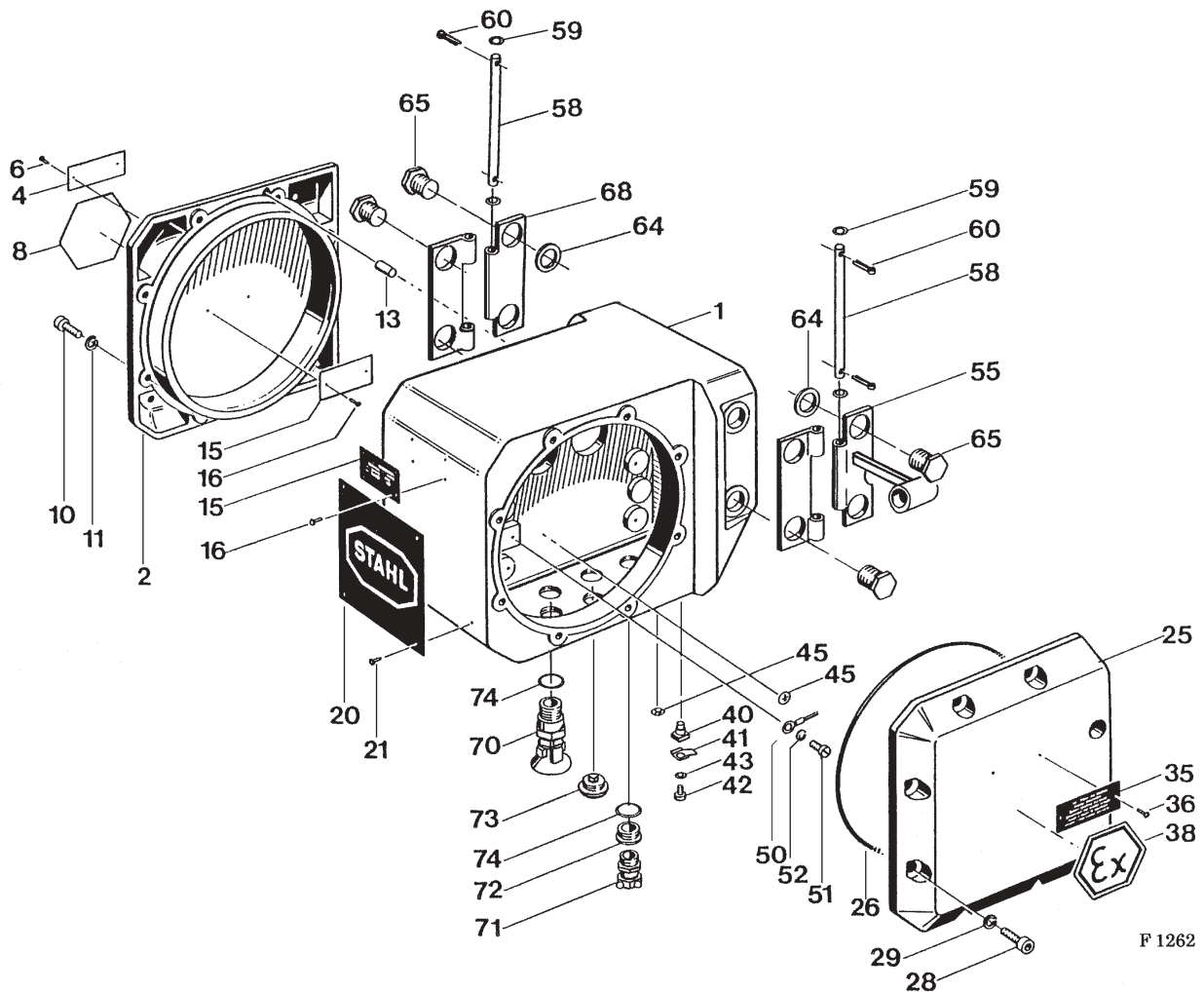


Pos	Teil-Nummer Part-Number	Stück Piece	Beschreibung Description	Benennung	Designation
1	35 320 60 23 0	1	(Pos.12-17)	Gegengewicht	Counter weight
10	34 320 12 95 0	1		Abschlußhaube	End hood
12	33 329 00 91 0	2		Konummutter	Cone nut
15	03 335 00 43 0	1		Firmenschild	Name plate
16	507 831 0	4		Blindniet	Blind rivet
17	02 323 02 45 0	1		Hinweisschild	Information sign
20	518 018 0	4	Pg16	Verschlußstopfen	Screw plug
21	518 860 0	4	20x2	Runddichtring	Round sealing ring
25	518 003 0	1	Pg21	Verschlußstopfen	Screw plug
28	518 942 0	1	24x2	Runddichtring	Round sealing ring



Originalteile  
Original parts  
T5 ex

Zone 1



F 1262

Pos	Teil-Nummer Part-Number	Stück Piece	Beschreibung Description	Benennung	Designation
1	35 320 20 95 0	1	K.-T5-ex IIB (Pos.1-68)	Gerätekasten	Contactor housing
	35 320 21 95 0	1	K.-T5-ex IIC (Pos.1-68)		
2	33 329 20 21 0	1	d	Kastendeckel	Box cover
4	43 339 20 42 0	1		Hinweisschild	Information sign
6	504 999 0	2	2x4 DIN 1476	Kerbnagel	Drive stud
8	25 339 25 42 0	1	EEx	Schild	Sign
10	500 234 0	8	M8x25 DIN 912-8.8	Zyl-Schraube	Socket head cap screw
11	506 459 0	8	DIN 7980	Federring	Spring washer
13	504 222 0	1	6x14 DIN 1473	Kerbstift	Dowel pin



Pos	Teil-Nummer Part-Number	Stück Piece	Beschreibung Description	Benennung Designation	Designation
15	33 320 20 80 0	1	(Pos.16)	Typenschild	Type plate
16	504 999 0	2	2x4 DIN 1476	Kerbnagel	Drive stud
20	42 339 00 43 0	1		Firmenschild	Name plate
21	507 831 0	4	3x5	Blindniet	Blind rivet
25	33 329 20 22 0	1		Kastendeckel	Box cover
26	515 957 0	1	230x2	Runddichtring	Round sealing ring
28	500 234 0	8	M8x25 DIN 912-8.8	Zyl-Schraube	Socket head cap screw
29	506 459 0	8	8 DIN 7980	Federring	Spring washer
35	43 339 20 42 0	1		Hinweisschild	Information sign
36	504 999 0	2	2x4 DIN 1476	Kerbnagel	Drive stud
38	25 339 25 42 0	1	EEx	Schild	Sign
40	82 169 01 50 0	1		Buchse	Bushing
41	517 011 0	1	D10	Klemmbügel	Clamping saddle
42	502 069 0	1	M5x12 DIN 84	Zyl-Schraube	Cheese head cap screw
43	506 900 0	1	5 DIN 7980	Federring	Spring washer
45	520 906 0	2	3 S 8	Schiebebild	Sign
50	517 888 0	1	4	Kabelschuh	Cable lug
51	502 051 0	1	M4x8	Zyl-Schraube	Cheese head cap screw
52	506 374 0	1	4 DIN 7980	Federring	Spring washer
55	35 320 50 42 0	1	(Pos.58-65)	Scharnier	Hinge
58	33 329 20 92 0	2		Achse	Axle
59	506 021 0	4	B8,4 DIN 125	Scheibe	Disc
60	504 113 0	4	3,2x16 DIN 94	Splint	Cotter pin
64	33 329 20 51 0	4		Abstandsring	Spacer ring
65	33 329 20 90 0	8		Schraube	Screw
68	35 320 51 42 0	1	(Pos.58-65)	Scharnier	Hinge
70	25 330 27 94 0		Pg16 D10-12mm x) (Pos.74)	Einführungsstutzen	Bell mouthed gland
	25 330 20 94 0		Pg16 D12,5-14mm x) (Pos.74)		
	25 330 26 94 0		Pg21 D12,5-14mm x) (Pos.74)		
	25 330 23 94 0		Pg21 D15-16mm x) (Pos.74)		
	25 330 21 94 0		Pg21 D18-19mm x) (Pos.74)		
	25 330 24 94 0		Pg29 D20-21,5mm x) (Pos.74)		
71	519 080 0		Pg13,5 x)	Kabelverschraubung	Conduiz gland
	519 059 0		Pg16 x)		
	519 047 0		Pg21 x)		
	519 075 0		Pg29 x)		
73	519 036 0		Pg21/16 x)	Reduziererring	Reduction ring
	519 037 0		Pg29/21 x)		
74	519 133 0		Pg13,5 x)	Schraubverschluß	Screw plug
	519 134 0		Pg16 x)		
	519 135 0		Pg21 x)		
	519 136 0		Pg29 x)		
75	515 956 0		17,5x2,4 x)	Dichtring	Sealing ring
	518 860 0		20x2 x)		
	518 942 0		24x2 x)		
	518 943 0		33x2 x)		

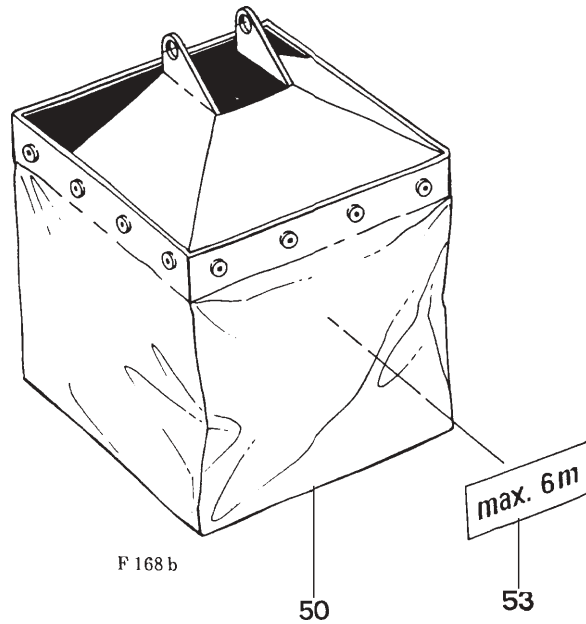
1) Pos.26 immer mitbestellen  
x) Stückzahl nach Bedarf

1) Always include Item 26 in order  
x) Quantity as required



Originalteile  
Original parts  
T5 ex

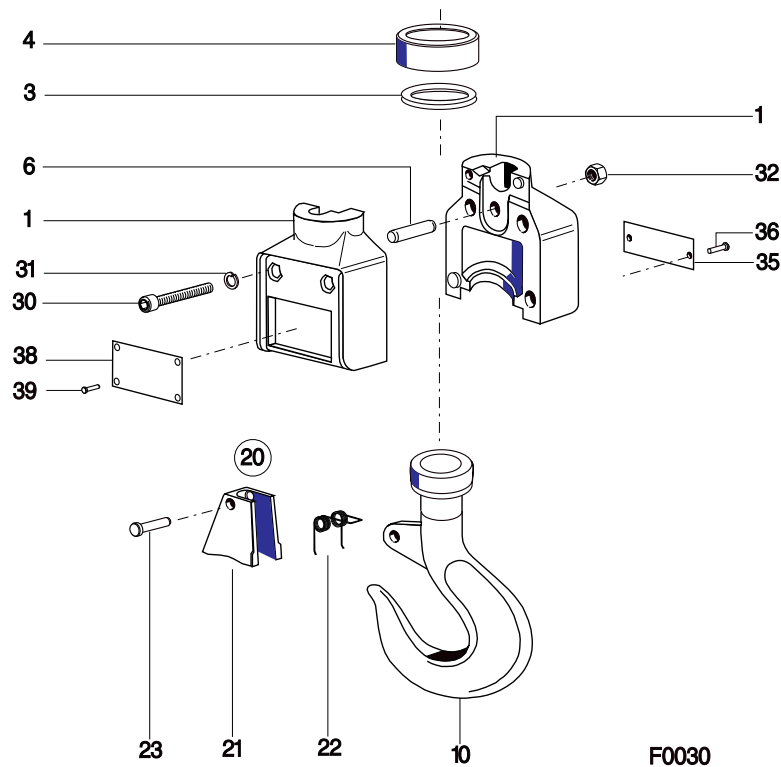
Zone 1



Pos	Teil-Nummer Part-Number	Stück Piece	Beschreibung Description	Benennung	Designation
50	35 322 04 32 0	1	1) 6m	Kettenspeicher	Chain box
	33 320 26 26 0	1	2) 10m		
	33 320 27 26 0	1	2) 12m		
	35 320 12 26 0	1	2) 20m		
	33 320 28 26 0	1	3) 6m		
	33 320 29 26 0	1	3) 10m		
	33 320 30 26 0	1	3) 12m		
	33 320 31 26 0	1	3) 30m		
53	33 322 13 42 0	1	10m	Hinweisschild	Information sign
	33 322 14 42 0	1	12m		
	33 322 15 42 0	1	30m		
	33 322 17 42 0	1	6m		

1) Kunststoff  
2) Textil  
3) Stahlblech

1) Plastic  
2) Textile  
3) Sheet steel



F0030

Pos	Teil-Nummer Part-Number	Stück Piece	Beschreibung Description		Benennung	Designation
	35 320 00 59 0	1		1)	Hakengeschirr	Bottom hook block
	35 320 05 59 0	1		2)		
1	36 325 00 13 0	2			Tragschale	Side cheek
3	35 325 00 22 0	1			Gummiring	Rubber
4	35 325 00 21 0	1			Pufferanschlag	Buffer stop
6	36 325 00 92 0	1			Bolzen	Bolt
10	34 320 00 52 0	1	RSN 05	1)	Lasthaken	Load hook
	34 320 02 52 0	1	RSN 05	2)		
20	04 320 50 56 0	1			Lasthakensicherung	Safety catch
21	521 908 0	1			Sicherungsbügel	Safety loop
22	562 972 0	1			Doppelschenkelfeder	Double-leg type spring
23	00 325 03 16 0	1			Nietstift	Rivet pin
30	500 351 0	2	M10x50		Zyl-Schraube	Socket head cap screw
31	506 218 0	2	A10		Federring	Spring washer
32	506 284 0	2	M10		Skt-Mutter	Hexagonal nut
35	33 325 05 45 0	2	1000 kg		Traglastschild	S.W.L. sign
36	507 831 0	2	3x5		Blindniet	Blind rivet
38	03 335 06 43 0	1			Firmenschild	Name plate
39	507 831 0	4	3x5		Blindniet	Blind rivet

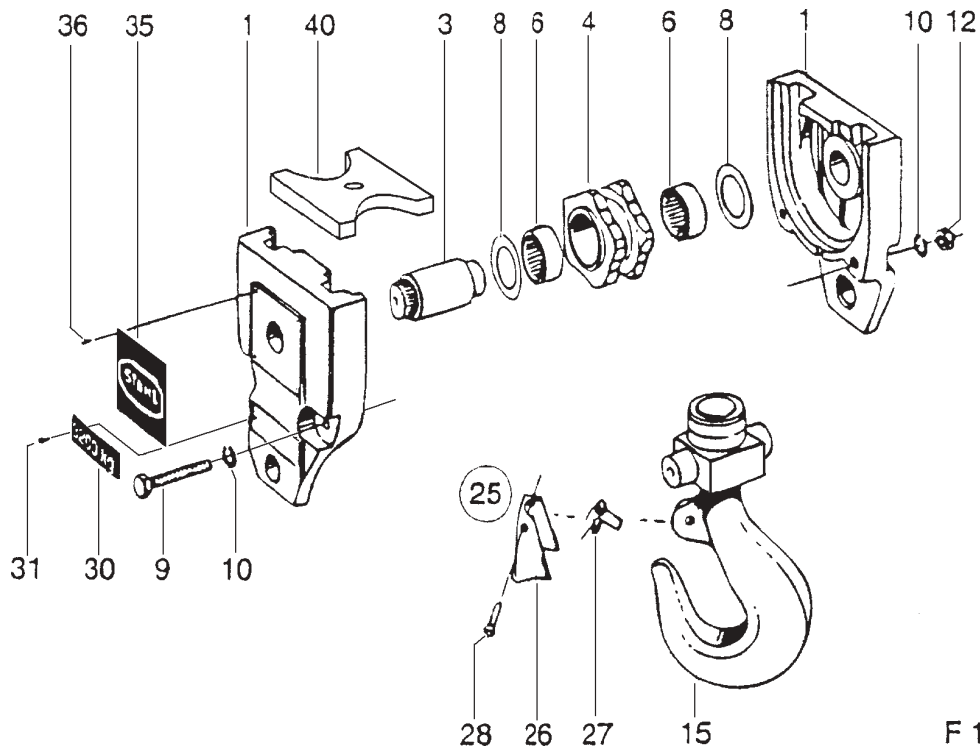
1) Einfachhaken  
2) Doppelhaken

1) Load hook  
2) Ramshorn hook



Originalteile  
Original parts  
T5 ex

Zone 1



F 1218

Pos	Teil-Nummer Part-Number	Stück Piece	Beschreibung Description	Benennung	Designation
	35 320 00 50 0	1	1) (Pos.1-4,8-15,30-40)	Hakenflasche	Bottom hook block
	35 320 05 50 0	1	2) (Pos.1-4,8-15,30-40)		
1	35 325 00 01 0	2		Tragschild	Side cheek
3	10 325 01 04 0	1		Bolzen	Bolt
4	20 320 00 53 0	1	(Pos.6)	Kettenrolle	Chain pulley
6	561 042 0	2	HK3520	Nadelhülse	Needle bushing
8	561 044 0	2	AS3552	Axialscheibe	Disc
9	500 949 0	2	M10x60	Skt-Schraube	Hexagon head cap screw
10	506 218 0	2	A10	Federring	Spring washer
12	506 984 0	2	M10	Skt-Mutter	Hexagon head cap screw
15	21 330 03 52 0	1	RSN 1	1) Lasthaken	1) Load hook
	33 320 00 52 0	1	RSN1	2) Lasthaken	2) Ramshorn hook
25	24 330 50 57 0	1		Lasthakensicherung	Safety catch
26	00 325 04 15 0	1	(Pos.26-28)	Sicherungsbügel	Safety loop
27	10 325 00 94 0	1		Doppelschenkelfeder	Double-leg type spring
28	00 325 04 16 0	1		Nietstift	Rivet pin
30	05 335 35 45 0	2	2000 kg	Traglastschild	S.W.L.-sign
31	507 831 0	8	3x5	Blindniet	Blind rivet
35	03 335 01 43 0	2		Firmenschild	Name plate
36	507 831 0	8	3x5	Blindniet	Blind rivet
40	35 325 01 21 0	1		Pufferplatte	Buffer

1) Einfachhaken  
2) Doppelhaken

1) Load hook  
2) Ramshorn hook



Zone 1

Originalteile  
Original parts  
T5 ex



## Standardsteuergerät / Standard Control switch

Typ Type	Teil-Nummer Part-Number
SWH 412-003 ex	04 390 33 79 0
SWH 422-029 ex	04 390 48 79 0
SwH 422-006 ex	04 390 42 79 0
SWH 432-033 ex	04 390 62 79 0
SWH 422-029/420-030 ex	04 390 82 79 0

Sondersteuergeräte:Bitte Typ angeben.

Special control pendants:Please state type when ordering.