

AS 40



# Seilzüge Wire Rope Hoists

Originalteilleiste  
Original Parts List





**Originalteile  
Original parts  
AS4.**



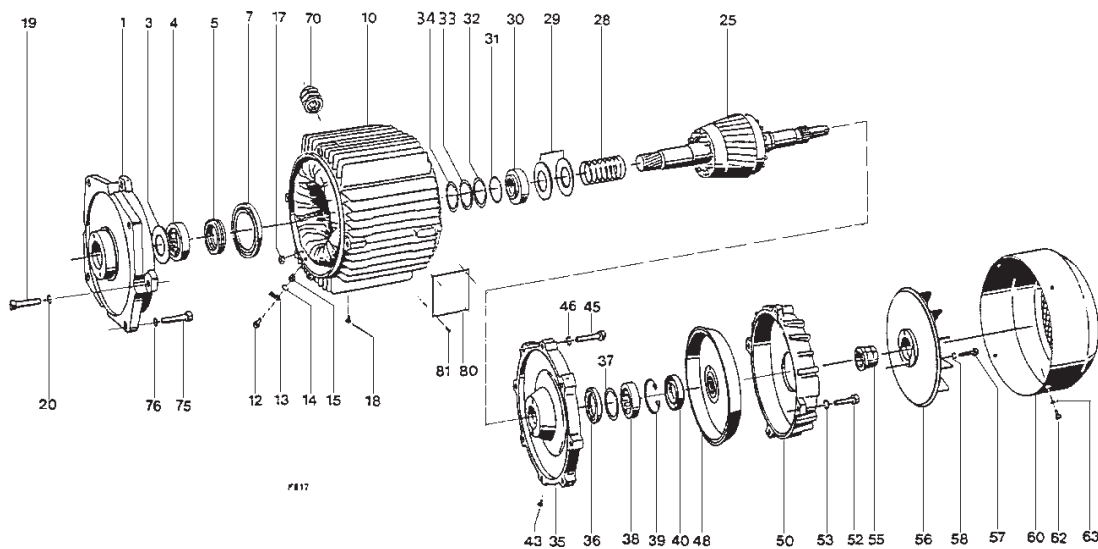
Austausch und Reparaturen nur von geschultem Personal ausführen lassen.

Replacement and repairs may only be carried out by trained personnel.

Die Angaben in der Spalte "Benennung" dienen nur internen Vorgängen.

The information in the column "Designation" is only for internal use.

**A4**



Pos	Teil-Nummer Part-Number	Stück Piece	Beschreibung Description	Benennung Designation	Designation
	44 330 46 11 0	1	2/12A4 1)2) (Pos.1-10,18-70)	Motor	Motor
1	44 331 00 03 0	1		Motorflansch	Motor flange
3	43 331 02 52 0	1	52/34/1	Scheibe	Disc
4	560 997 0	1	RNU205	Zyl-Rollenlager	Roller bearing
5	560 065 0	1	51 107	Axial-Rillenkugellager	Deep grooved thrust bearing
7	561 832 0	1	55x72x8	Wellendichtring	Shaft seal
10	44 330 78 12 9	1	2/12A4 1)3) (Pos.12-17)	Stator	Stator
12	502 069 0	1	M5x12	Zyl-Schraube	Socket cap screw
13	517 899 0	1	0,5-1,5	Kabelschuh	Cable lug
	517 832 0	1	2,5-6		
14	506 970 0	1	A5,1	Zahnscheibe	External teeth lock washer
15	506 164 0	1	M5	Skt-Mutter	Hexagonal nut
17	520 906 0	1	3 S 8	Schiebebild	Sign
18	21 253 00 98 0	1		Stopfen	Plug
19	500 235 0	4	M8x35	Zyl-Schraube	Socket head cap screw
20	506 459 0	4	8	Federring	Spring washer
25	44 330 17 13 0	1	2/12A4 5) AS30 ; AS40	Rotor	Rotor
	44 330 19 13 0	1	2/12A4 5) AS41		
28	44 331 03 94 0	1		Druckfeder	Pressure spring
29	44 331 01 14 0	2		Tellerfeder	Belleville spring washer
30	43 331 03 51 0	1		Abstandsring	Spacer ring
31	515 954 0	1		Runddichtring	Round sealing ring
32	506 825 0		x) DIN 988	Paßscheibe	Adjusting washer
33	44 331 00 52 0		x)	Scheibe	Disc
34	44 331 01 52 0		x)	Scheibe	Disc
35	44 331 00 02 0	1	6)	Motordeckel	Motor cover
36	561 992 0	1		Wellendichtring	Shaft seal
37	507 816 0	1	DIN 988	Paßscheibe	Adjusting washer
38	560 997 0	1	DIN 5412	Zyl-Rollenlager	Roller bearing
39	506 107 0	1	DIN 472	Sicherungsring	Locking ring
40	561 992 0	1		Wellendichtring	Shaft seal
43	21 253 00 98 0	1		Stopfen	Plug



Originalteile  
Original parts  
AS4.



Pos	Teil-Nummer Part-Number	Stück Piece	Beschreibung Description	Benennung	Designation
45	500 235 0	4	DIN 912-8.8	Zyl-Schraube	Socket head cap screw
46	506 459 0	4	DIN 7980	Federring	Spring washer
48	44 330 00 18 0	1	IP66	Bremsscheibe	Brake disc
	44 330 02 18 0	1			
50	44 331 00 36 0	1			
52	500 235 0	4		DIN 912-8.8	Bremshaube
53	506 459 0	4	DIN 79802	Zyl-Schraube	Socket head cap screw
55	43 331 00 91 0	1		Federring	Spring washer
56	44 330 00 17 0	1		Mutter	Nut
				Lüfterrad	Fan wheel
57	500 232 0	4	DIN 912-8.8	Zyl-Schraube	Socket head cap screw
58	507 027 0	4	DIN 7980	Federring	Spring washer
60	44 331 00 40 0	1		Lüfterhaube	Fan cowling
62	500 419 0	4	DIN 933-5.6	Skt-Schraube	Hexagon head cap screw
63	506 042 0	4	DIN 127	Federring	Spring washer
70	519 115 0	1	Pg 29	Kabelverschraubung	Conduit gland
75	500 148 0	4	DIN 912-8.8	Zyl-Schraube	Socket head cap screw
76	506 904 0	1	DIN 7980	Federring	Spring washer
80	43 330 01 80 0	1	(Pos.81)	Typenschild	Typ plate
81	507 831 0	4	3x5	Blindniet	Blind rivet

x) Stückzahl nach Bedarf

- 1) Bitte Betriebsspannung und Frequenz angeben.
- 2) Bitte Seilzug Typ angeben.
- 3) Pos.18 und 70 immer mitbestellen.
- 4) Verwendung nach Bedarf
- 5) Pos. 28,29 und 32 immer mitbestellen.
- 6) Pos. 43 immer mitbestellen.

x) Quantity as required

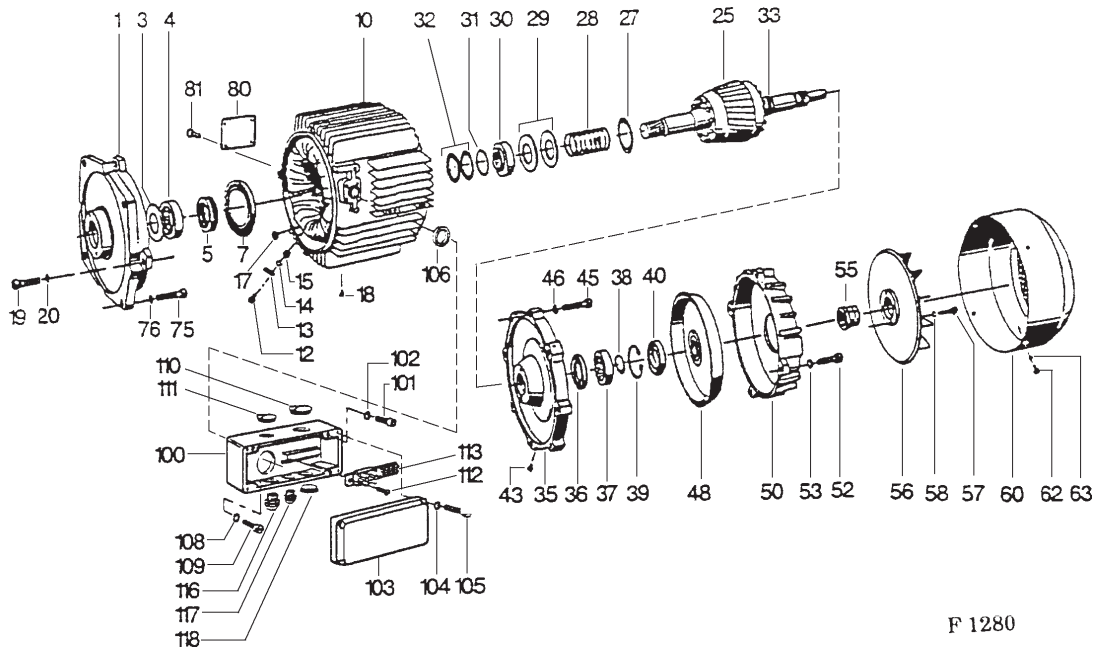
- 1) Please state operating voltage and Frequency.
- 2) Please state wire rope hoist type.
- 3) Always order in addition items 18 and 70.
- 4) As required
- 5) Always order in addition items 28,29 and 32.
- 6) Always order in addition item 43.



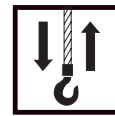
Originalteile  
Original parts  
AS4.



A5



Pos	Teil-Nummer Part-Number	Stück Piece	Beschreibung Description	Benennung Designation
	45 330 31 11 0	1	2/12A5 1)2) (Pos.1-10,18-76)	Motor Motor
1	45 330 51 38 0	1	(Pos.3-7)	Motorflansch Motor flange
3	04 323 02 53 0	1		Scheibe Disc
4	560 999 0	1	RNU 1007 DIN 5412	Zyl-Rollenlager Roller bearing
5	560 850 0	1	51 109 DIN 711	Axial-Rillenkugellager Axle bearing
7	561 833 0	1	70x85x8	Wellendichtring Shaft seal
10	45 330 78 12 9	1	2/12A5 1)3) (Pos.12-17,100)	Stator Stator
12	502 069 0	1	M5x12 DIN 84	Zyl-Schraube Cheese head cap screw
13	517 899 0	1	0,5-1,5 4) DIN 46225	Kabelschuh Cable lug
	517 083 0	1	2,5-6 4) DIN 46225	
14	506 970 0	1	A5,1	Zahnscheibe Teeth lock washer
15	506 164 0	1	M5 DIN 934	Skt-Mutter Hexagonal nut
17	520 906 0	1	3S8 DIN 40011	Schiebebild Sign
18	21 253 00 98 0	1		Stopfen Plug
19	500 307 0	4	M10x35 DIN 912-8.8	Zyl-Schraube Socket head cap screw
20	506 904 0	4	10 DIN 7980	Federring Spring washer
25	45 330 07 13 0	1	2/12A5 5) AS40 ; AS50	Rotor Rotor
	45 330 09 13 0	1	2/12A5 5) AS51	
27	506 858 0	1	45x55x1 DIN 988	Paßscheibe Adjusting washer
28	45 331 01 94 0	1		Druckfeder Pressure spring
29	45 331 01 14 0	2		Tellerfeder Belleville spring washer
30	45 331 00 51 0	1		Abstandsring Spacer ring
31	515 955 0	1	43x3	Runddichtring Round sealing ring
32	22 331 04 52 0	3		Scheibe Disc
33	506 833 0	1	SW42	Sprengtring Spring ring



Pos	Teil-Nummer Part-Number	Stück Piece	Beschreibung Description	Benennung Designation
35	45 330 50 37 0	1	6) (Pos.36,37,39,40)	Motordeckel Motor cover
36	561 947 0	1	A42x56x7	Wellendichtring Shaft seal
37	560 826 0	1	Nu1007-C3 DIN 5412	Zyl-Rollenlager Roller bearing
38	506 832 0	1	SW35	Sprengring Spring ring
39	506 108 0	1	62x2 DIN 472	Sicherungsring Locking ring
40	561 964 0	1	AS35x62x12	Wellendichtring Shaft seal
43	21 253 00 98 0	1		Stopfen Plug
45	500 307 0	4	M10x35 DIN 912-8.8	Zyl-Schraube Socket head cap screw
46	506 904 0	4	10 DIN 7980	Federring Spring washer
48	45 330 00 18 0	1		Bremsscheibe Brake disc
	45 330 02 18 0	1	IP66	
50	45 331 00 36 0	1		Bremshaube Brake cap
52	500 307 0	4	M10x35 DIN 912-8.8	Zyl-Schraube Socket head cap screw
53	506 904 0	4	10 DIN 7980	Federring Spring washer
55	45 331 00 91 0	1		Mutter Nut
56	45 330 00 17 0	1		Lüfterrad Fan wheel
57	500 234 0	4	M8x25 DIN 912-8.8	Zyl-Schraube Socket head cap screw
58	507 028 0	4	Gr.8	Sicherungsscheibe Locking disc
60	45 331 00 40 0	1		Lüfterhaube Fan cowling
62	500 419 0	4	M5x8 DIN 933	Skt-Schraube Hexagon head cap screw
63	506 042 0	4	A5 DIN 127	Federring Spring washer
75	500 307 0	4	M10x35 DIN 912-8.8	Zyl-Schraube Socket head cap screw
76	506 904 0	4	10 DIN 7980	Federring Spring washer
80	43 330 01 80 0	1	(Pos.81)	Typenschild Type plate
81	507 831 0	4	3x5	Blindniet Blind rivet
100	45 330 00 15 0	1	(Pos.101-118)	Klemmenkasten Terminal box
101	500 233 0	3	M6x16 DIN 912-8.8	Zyl-Schraube Socket head cap screw
102	506 335 0	3	6 DIN 7980	Federring Spring washer
103	02 220 00 21 0	1	(Pos.104,105)	Anschlußkastendeckel Terminal box cover
104	506 900 0	4	5 DIN 7980	Federring Spring washer
105	502 072 0	4	M5x20 DIN 84	Zyl-Schraube Cheese head cap screw
106	45 331 00 95 0	1		Dichtung Seal
108	506 374 0	2	4 DIN 7980	Federring Spring washer
109	502 051 0	2	M4x8 DIN 84	Zyl-Schraube Cheese head cap screw
110	518 003 0	1	Pg21	Verschlußstopfen Plug
	518 942 0	1	24x2	Runddichtring Round sealing ring
111	518 018 0	1	Pg 16	Verschlußstopfen Plug
	518 860 0	1	20x2	Runddichtring Round sealing ring
112	502 012 0	2	M4x8 DIN 963	Senkschraube Countersunk screw
113	45 330 31 89 0	1		Klemmbrett Terminal bord
116	519 214 0	1	Pg 21	Kabelverschraubung Conduit gland
	518 942 0	1	24x2	Runddichtring Round sealing ring
117	519 213 0	1	Pg 16	Kabelverschraubung Conduit gland
	518 860 0	1	20x2	Runddichtring Round sealing ring
118	518 019 0	1	Pg 29	Kabelverschraubung Conduit gland
	518 943 0	1	33x2	Runddichtring Round sealing ring

- 1) Bitte Betriebsspannung und Frequenz angeben.
- 2) Bitte Seilzug Typ angeben.
- 3) Pos.18 immer mitbestellen
- 4) Verwendung nach Bedarf
- 5) Pos.28,29 und 32 immer mitbestellen
- 6) Pos.43 immer mitbestellen

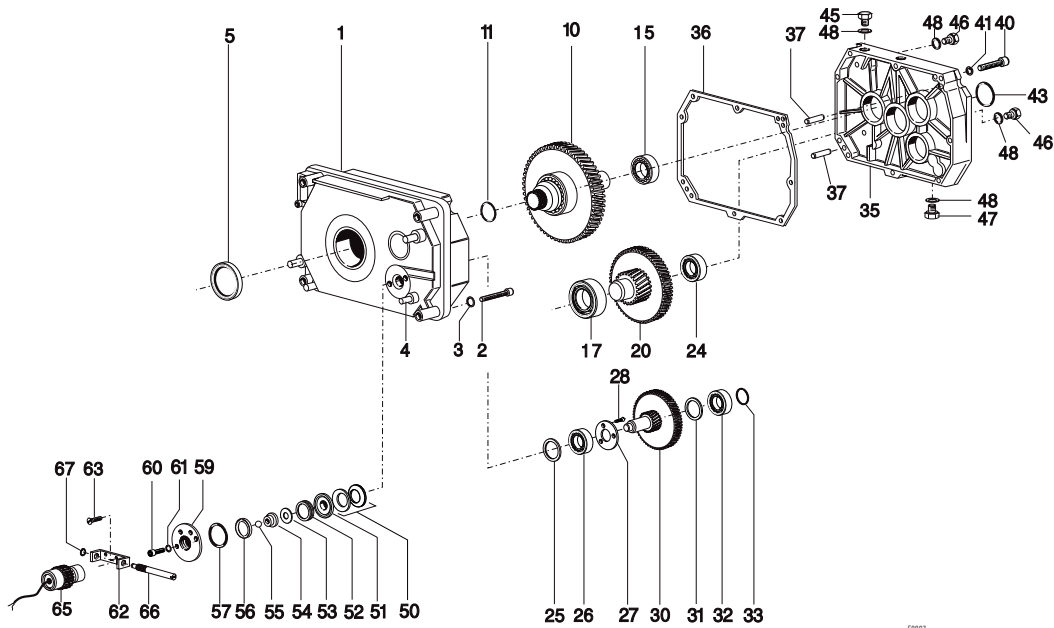
- 1) Please state voltage and frequency.
- 2) Please state wire rope hoist type.
- 3) Always include item 18 in order
- 4) As required
- 5) Always include items 28,29 and 32 in order
- 6) Always include item 43 in order



**Originalteile**  
**Original parts**  
**AS4.**

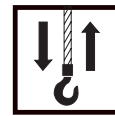


AS40



F0007

Pos	Teil-Nummer Part-Number	Stück Piece	Beschreibung Description	Benennung Designation
	44 330 21 30 0	1	A4-50Hz AS4025-10 1) (Pos.1-54)	Getriebe Gear
	44 330 22 30 0	1	AS4020-10 1) (Pos.1-54)	
	44 330 23 30 0	1	AS4016-10 1) (Pos.1-54)	
	44 330 24 30 0	1	AS4012-10 1) (Pos.1-54)	
	44 330 25 30 0	1	AS4010-10 1) (Pos.1-54)	
	44 330 21 30 0	1	A4-60Hz AS4025-12 1) (Pos.1-54)	
	44 330 22 30 0	1	AS4020-12 1) (Pos.1-54)	
	44 330 23 30 0	1	AS4016-12 1) (Pos.1-54)	
	44 330 24 30 0	1	AS4012-12 1) (Pos.1-54)	
	44 330 25 30 0	1	AS4010-12 1) (Pos.1-54)	
	44 330 26 30 0	1	A4-50Hz AS4020-12 1) (Pos.1-54)	
	44 330 27 30 0	1	AS4016-12 1) (Pos.1-54)	
	44 330 28 30 0	1	AS4012-12 1) (Pos.1-54)	
	44 330 29 30 0	1	AS4010-12 1) (Pos.1-54)	
	44 330 26 30 0	1	A4-60Hz AS4020-15 1) (Pos.1-54)	
	44 330 27 30 0	1	AS4016-15 1) (Pos.1-54)	
	44 330 28 30 0	1	AS4012-15 1) (Pos.1-54)	
	44 330 29 30 0	1	AS4010-15 1) (Pos.1-54)	
	44 330 32 30 0	1	A4-50Hz AS4020-16 1) (Pos.1-54)	
	44 330 33 30 0	1	AS4016-16 1) (Pos.1-54)	
	44 330 34 30 0	1	AS4012-16 1) (Pos.1-54)	
	44 330 32 30 0	1	A4-60Hz AS4020-19 1) (Pos.1-54)	
	44 330 33 30 0	1	AS4016-19 1) (Pos.1-54)	
	44 330 34 30 0	1	AS4012-19 1) (Pos.1-54)	
	44 330 30 30 0	1	A5-50Hz AS4025-16 1) (Pos.1-54)	
	44 330 31 30 0	1	AS4020-16 1) (Pos.1-54)	
	44 330 30 30 0	1	A5-60Hz AS4025-19 1) (Pos.1-54)	
	44 330 31 30 0	1	AS4020-19 1) (Pos.1-54)	
	44 330 35 30 0	1	A5-50Hz AS4020-20 1) (Pos.1-54)	
	44 330 36 30 0	1	AS4016-20 1) (Pos.1-54)	
	44 330 37 30 0	1	AS4012-20 1) (Pos.1-54)	
	44 330 38 30 0	1	AS4010-20 1) (Pos.1-54)	
	44 330 35 30 0	1	A5-60Hz AS4020-24 1) (Pos.1-54)	
	44 330 36 30 0	1	AS4016-24 1) (Pos.1-54)	
	44 330 37 30 0	1	AS4012-24 1) (Pos.1-54)	
	44 330 38 30 0	1	AS4010-24 1) (Pos.1-54)	



Pos	Teil-Nummer Part-Number	Stück Piece	Beschreibung Description		Benennung	Designation
	44 330 39 30 0	1	A5-50Hz		Getriebe	Gear
	44 330 40 30 0	1	AS4016-25			
	44 330 41 30 0	1	AS4012-25			
	44 330 39 30 0	1	A5-60Hz		Getriebegehäuse	Gear box
	44 330 40 30 0	1	AS4016-30			
	44 330 41 30 0	1	AS4012-30			
1	44 333 06 01 0	1			Zyl-Schraube	Socket head cap screw
2	500 909 0	5	M10x100	DIN 912-8.8	Federring	Spring washer
3	506 904 0	5	10	DIN 7980	Kerbstift	Dowel pin
4	504 972 0	5	12x30	DIN 1472	Wellendichtring	Shaft seal
5	561 813 0	1	80x100x10	AS...NB	Antriebswelle	Drive shaft
10	44 330 00 34 0	1	Z=82		Runddichtring	Round sealing ring
11	515 902 0	1	65x4	37PAB-769	Rillenkugellager	Grooved ball bearing
15	560 069 0	1	6207-C3	DIN 625	Zyl-Rollenlager	Roller bearing
17	560 824 0	1	NJ206EC	DIN5412		
			A4-50Hz		Ritzelwelle	Pinion
20	44 330 30 34 0	1	AS40..-10	Z=75/14		
	44 330 31 34 0	1	AS40..-12	Z=73/14		
	44 330 32 34 0	1	AS40..-16	Z=70/14		
			A4-60Hz			
	44 330 30 34 0	1	AS40..-12	Z=75/14		
	44 330 31 34 0	1	AS40..-15	Z=73/14		
	44 330 32 34 0	1	AS40..-19	Z=70/14		
			A5-50Hz			
	44 330 31 34 0	1	AS40..-16	Z=73/14		
	44 330 32 34 0	1	AS40..-20	Z=70/14		
	44 330 33 34 0	1	AS40..-25	Z=67/14		
			A5-60Hz			
	44 330 31 34 0	1	AS40..-19	Z=73/14		
	44 330 32 34 0	1	AS40..-24	Z=70/14		
	44 330 33 34 0	1	AS40..-30	Z=67/14		
24	560 132 0	1	30 206 A	DIN 720	Kegelrollenlager	Tapered roller bearing
25	44 333 00 52 0	1			Distanzscheibe	Spacer ring
26	560 016 0	1	NJ304EC	DIN 5412	Zyl-Rollenlager	Roller bearing
27	44 333 01 52 0	1			Scheibe	Disc
28	500 305 0	3		DIN 7991-8.8	Senkschraube	Countersunk screw
			A4-50Hz		Vorgelege	Layshaft gear
30	44 330 12 36 0	1	AS40..-10	Z=96/13		
	44 330 13 36 0	1	AS40..-12	Z=96/15		
	44 330 14 36 0	1	AS40..-16	Z=96/18		
			A4-60Hz			
	44 330 12 36 0	1	AS40..-12	Z=96/13		
	44 330 13 36 0	1	AS40..-15	Z=96/15		
	44 330 14 36 0	1	AS40..-19	Z=96/18		
			A5-50Hz			
	44 330 15 36 0	1	AS40..-16	Z=79/15		
	44 330 16 36 0	1	AS40..-20	Z=79/18		
	44 330 17 36 0	1	AS40..-25	Z=79/21		
			A5-60Hz			
	44 330 15 36 0	1	AS40..-19	Z=79/15		
	44 330 16 36 0	1	AS40..-24	Z=79/18		
	44 330 17 36 0	1	AS40..-30	Z=79/21		
31	507 887 0	1	20x28x1	DIN 988	Paßscheibe	Adjusting washer
32	560 016 0	1	NJ304EC	DIN 5412	Zyl-Rollenlager	Roller bearing
33	507 122 0	1	SW20		Sprengtring	Spring ring
35	44 333 01 02 0	1			Getriebedeckel	Gear cap
36	44 333 00 95 0	1			Dichtung	Seal
37	504 035 0	2	10m6x28	DIN 7	Zyl-Stift	Pin
40	500 146 0	8	M8x40	DIN 912-8.8	Zyl-Schraube	Socket head cap screw
41	506 459 0	8	8	DIN 7980	Federring	Spring washer
43	515 958 0	1	78x2	NB70	Runddichtring	Round sealing ring
45	25 333 01 38 0	1			Verschlußschraube	Screw plug
46	503 912 0	2	AM16x1,5	DIN 7904	Verschlußschraube	Screw plug
47	503 005 0	1	AM16x1,5	DIN 7904	Verschlußschraube	Screw plug
48	515 004 0	4	C16x20	DIN 7603CuAs	Dichtring	Sealing ring



**Originalteile**  
**Original parts**  
**AS4.**



Pos	Teil-Nummer Part-Number	Stück Piece	Beschreibung Description	Benennung Designation	Designation		
50	562 033 0	2	AS4025	0,15±0,05 2)	Tellerfeder	Belleville spring washer	
	562 034 0	2	AS4020	0,17±0,05 2)			
	562 035 0	2	AS4016	0,21±0,05 2)			
	562 035 0	2	AS4012	0,15±0,05 2)			
	562 036 0	2	AS4010	0,19±0,05 2)			
51	44 333 00 50 0	1		Bundbuchse	Bushing		
52	560 013 0	1	51101	DIN 711	Axial-Rillenkugellager	Deep grooved thrust bearing	
53	506 844 0	1	S15x21x1,5	DIN 988	Stützscheibe	Supporting ring	
	507 123 0	1	15x21x0,1	x) DIN 988	Paßscheibe	Adjusting washer	
	507 124 0	1	15x21x0,3	x) DIN 988			
54	43 333 01 91 0	1			Einstellmutter	Adjusting nut	
55	561 011 0	1	5mm		Kugel	Ball	
56	561 066 0	1	A17x28x5	DIN 3760	Wellendichtring	Shaft seal	
57	515 003 0	1	34x1,5	NB70	Runddichtring	Round sealing ring	
59	43 333 01 87 0	1			Gewindeflansch	Threaded bushing	
60	500 405 0	2	M5x10	DIN 912-8.8	Zyl-Schraube	Socket head cap screw	
61	507 051 0	2	S5		Sicherungsscheibe	Locking disc	
62	43 333 00 83 0	1			Lagerbügel	Bearing support	
63	502 003 0	2	M4x6	DIN 963	Senkschraube	Countersunk screw	
65	06 950 0. 14 0	1		3)	Sensor	Sensor	
66	43 333 00 92 0	1			Schnecke	Worm	
67	506 327 0	1	5	DIN 6799	Sicherungsscheibe	Locking disc	
	32 250 07 65 0			4)	1000ml	Getriebeöl	Gear oil

1) Ohne Getriebeöl

2) Vorspannung

x) Nach Bedarf

3) Siehe Typenschild

4) Getriebeöl: erforderliche Menge siehe Betriebsanleitung

1) Without gear oil

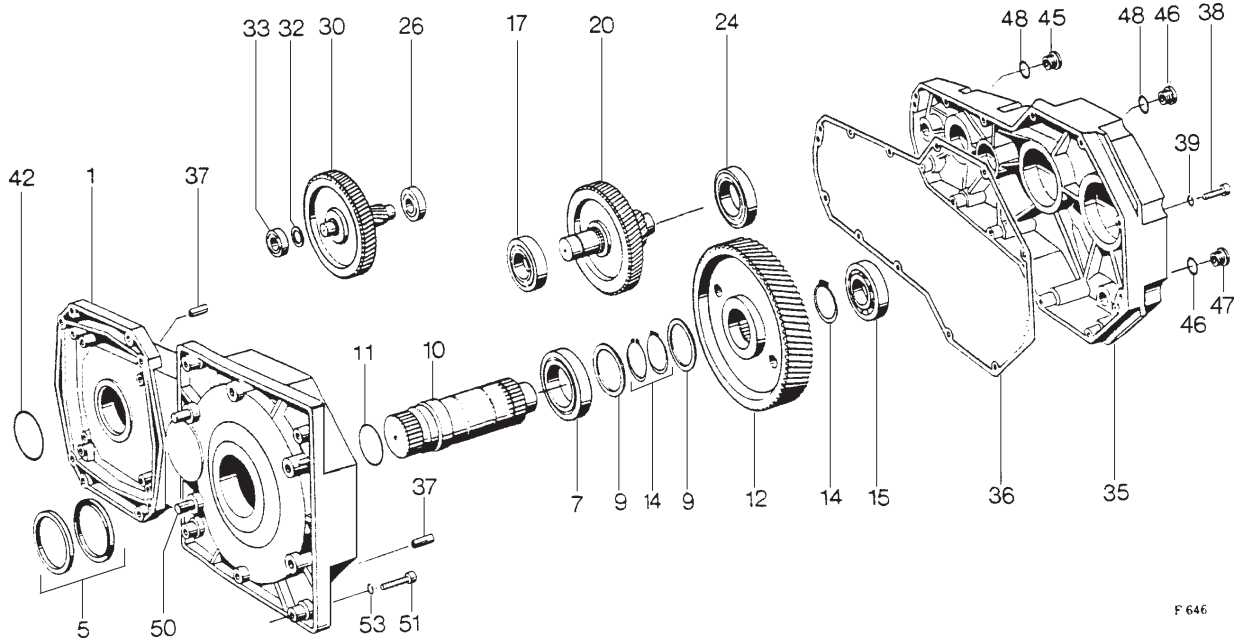
2) Initial stress

x)As required

3) See rating plate

4) Quantity of gear oil necessary: see Operating Instructions





Pos	Teil-Nummer Part-Number	Stück Piece	Beschreibung Description	Benennung Designation
			A4-50Hz	
	44 330 00 31 0	1	AS41..-10	1) (Pos.1-53)
	44 330 01 31 0	1	AS41..-12	1) (Pos.1-53)
	44 330 02 31 0	1	AS41..-16	1) (Pos.1-53)
			A4-60Hz	
	44 330 00 31 0	1	AS41..-12	1) (Pos.1-53)
	44 330 01 31 0	1	AS41..-15	1) (Pos.1-53)
	44 330 02 31 0	1	AS41..-19	1) (Pos.1-53)
			A5-50Hz	
	44 330 03 31 0	1	AS41..-16	1) (Pos.1-53)
	44 330 04 31 0	1	AS41..-20	1) (Pos.1-53)
	44 330 05 31 0	1	AS41..-25	1) (Pos.1-53)
			A5-60Hz	
	44 330 03 31 0	1	AS41..-19	1) (Pos.1-53)
	44 330 04 31 0	1	AS41..-24	1) (Pos.1-53)
	44 330 05 31 0	1	AS41..-30	1) (Pos.1-53)
1	44 333 02 01 0	1		Getriebegehäuse Gear box
5	561 813 0	2	AS 80x100x10	Wellendichtring Shaft seal
7	560 920 0	1	6215	Rillenkugellager Grooved ball bearing
9	506 830 0	2	S75x95x3,5	Stützscheibe Supporting ring
10	44 333 02 14 0	1		Antriebswelle Drive shaft
11	515 902 0	1	65x4	Runddichtring Round sealing ring
12	44 333 01 11 0	1	Z=75	Zahnrad Gear wheel
14	506 877 0	3	75x2,5	Sicherungsring Locking ring
15	560 135 0	1	NJ 207 E	Zyl-Rollenlager Roller bearing
17	560 010 0	1	6306-2RS	Rillenkugellager Grooved ball bearing
20			A4-50Hz	
	44 330 30 34 0	1	AS41..-10	Z=75/14
	44 330 31 34 0	1	AS41..-12	Z=73/14
	44 330 32 34 0	1	AS41..-16	Z=70/14
			A4-60Hz	
	44 330 30 34 0	1	AS41..-12	Z=75/14
	44 330 31 34 0	1	AS41..-15	Z=73/14
	44 330 32 34 0	1	AS41..-19	Z=70/14
			A5-50Hz	
	44 330 31 34 0	1	AS41..-16	Z=73/14
	44 330 32 34 0	1	AS41..-20	Z=70/14
	44 330 33 34 0	1	AS41..-25	Z=67/14
			A5-60Hz	
	44 330 31 34 0	1	AS41..-19	Z=73/14
	44 330 32 34 0	1	AS41..-24	Z=70/14
	44 330 33 34 0	1	AS41..-30	Z=67/14



**Originalteile**  
**Original parts**  
**AS4.**



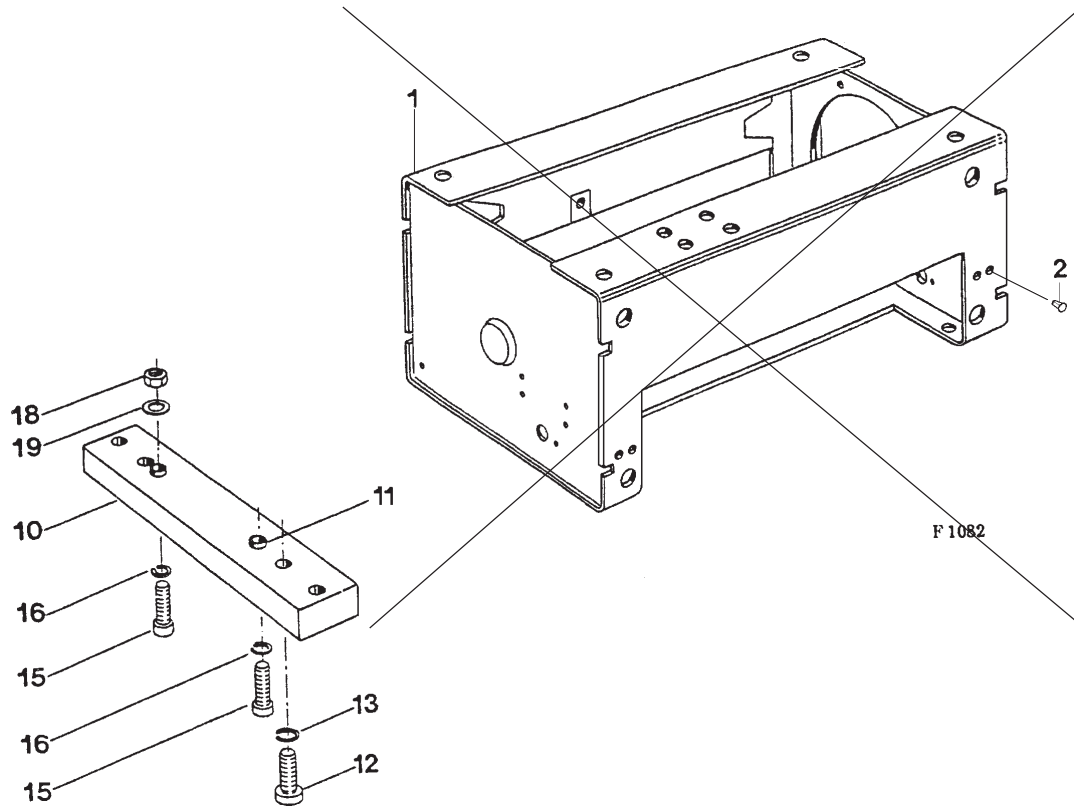
Pos	Teil-Nummer Part-Number	Stück Piece	Beschreibung Description	Benennung Designation	Designation	
24	560 136 0	1	303 06A	DIN 720	Kegelrollenlager	Tapared roller bearing
26	560 130 0	1	302 04A	DIN 720	Kegelrollenlager	Tapared roller bearing
30	44 330 06 36 0	1	AS41..-10	Z=96/13	Vorgelege	Lay shaft gear
	44 330 07 36 0	1	AS41..-12	Z=96/15		
	44 330 08 36 0	1	AS41..-16	Z=96/18		
				A4-60Hz		
	44 330 06 36 0	1	AS41..-12	Z=96/13		
	44 330 07 36 0	1	AS41..-15	Z=96/15		
	44 330 08 36 0	1	AS41..-19	Z=96/18		
				A5-50Hz		
	44 330 09 36 0	1	AS41..-16	Z=79/15		
	44 330 10 36 0	1	AS41..-20	Z=79/18		
	44 330 11 36 0	1	AS41..-25	Z=79/21		
				A5-60Hz		
			AS41..-19	Z=79/15		
			AS41..-24	Z=79/18		
			AS41..-30	Z=79/21		
32	04 321 10 52 0	1	33/20,2/2		Scheibe	Disc
33	560 812 0	1	NJ204 EC	DIN 5412	Zyl-Rollenlager	Roller bearing
35	44 333 02 02 0	1			Getriebedeckel	Gear cap
36	44 333 01 95 0	1			Dichtung	Seal
37	504 035 0	2	10m6x28	DIN 7	Zyl-Stift	Dowel pin
38	500 235 0	10	M8x32	DIN 912-8.8	Zyl-Schraube	Socket head cap screw
39	506 459 0	10	8	DIN 7980	Federring	Spring washer
42	515 958 0	1	78x2	NB70	Runddichtring	Round sealing ring
45	45 333 00 38 0	1			Verschlusschraube	Screw plug
46	503 948 0	4	AM22x1,5	DIN 7604	Verschlusschraube	Screw plug
47	503 006 0	1	AM22x1,5	DIN 7604	Verschlusschraube	Screw plug
48	515 963 0	6	C22x27	DIN 7603	Dichtring	Sealing ring
50	504 972 0	6	12x30	DIN 1472	Kerbstift	Grooved dowel pin
51	500 149 0	4	M10x40	DIN 912-8.8	Zyl-Schraube	Socket head cap screw
52	506 904 0	4	10	DIN 7980	Federring	Spring washer
	32 250 07 65 0		2)	1000ml	Getriebeöl	Gear oil

1) Ohne Getriebeöl

2) Getriebeöl: erforderliche Menge siehe Betriebsanleitung

1) Without gear oil

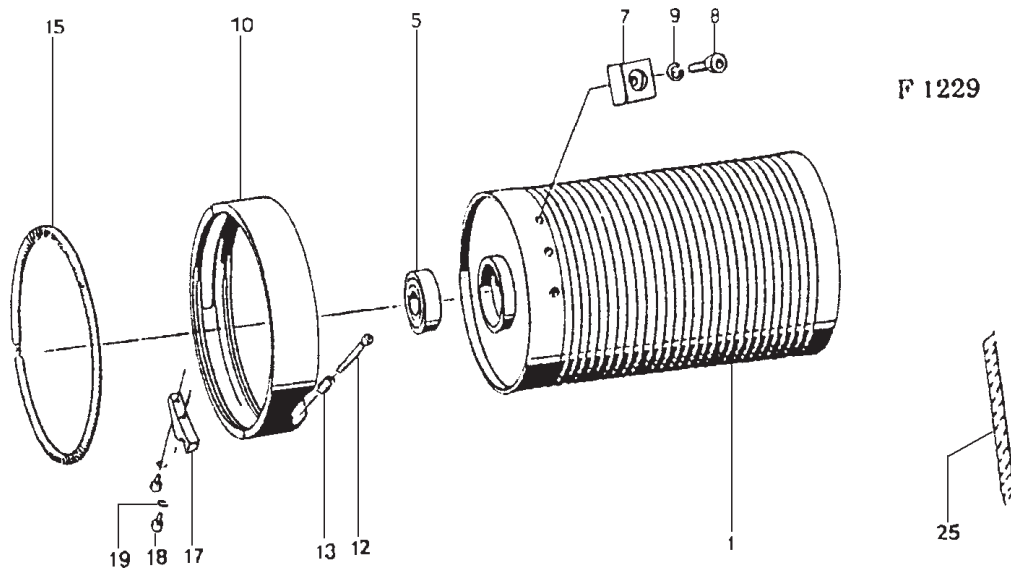
2) Quantity of gear oil necessary: see Operating Instructions



Pos	Teil-Nummer Part-Number	Stück Piece	Beschreibung Description	Benennung	Designation
2	515 800 0	1	25x16 U3	Kapsto Kegelstopfen	Plug
10	44 330 61 22 0	2	(Pos.11-19)	Befestigungstraverse	Fastening traverse
11	504 851 0	4	25x16 DIN 7346	Spannstift	Spring dowel sleeve
12	501 030 0	4	M24x70 DIN 6912-8.8	Zyl-Schraube	Socket head cap screw
13	506 908 0	4	24 DIN 7980	Federring	Spring washer
15	500 815 0	4	M20x60 DIN 912-8.8	Zyl-Schraube	Socket head cap screw
16	506 907 0	4	20 DIN 7980	Federring	Spring washer
18	506 986 0	2	M20 DIN 934	Skt-Mutter	Hexagonal nut
19	506 030 0	2	B21 DIN 125	Scheibe	Disc



**Originalteile**  
**Original parts**  
**AS4.**

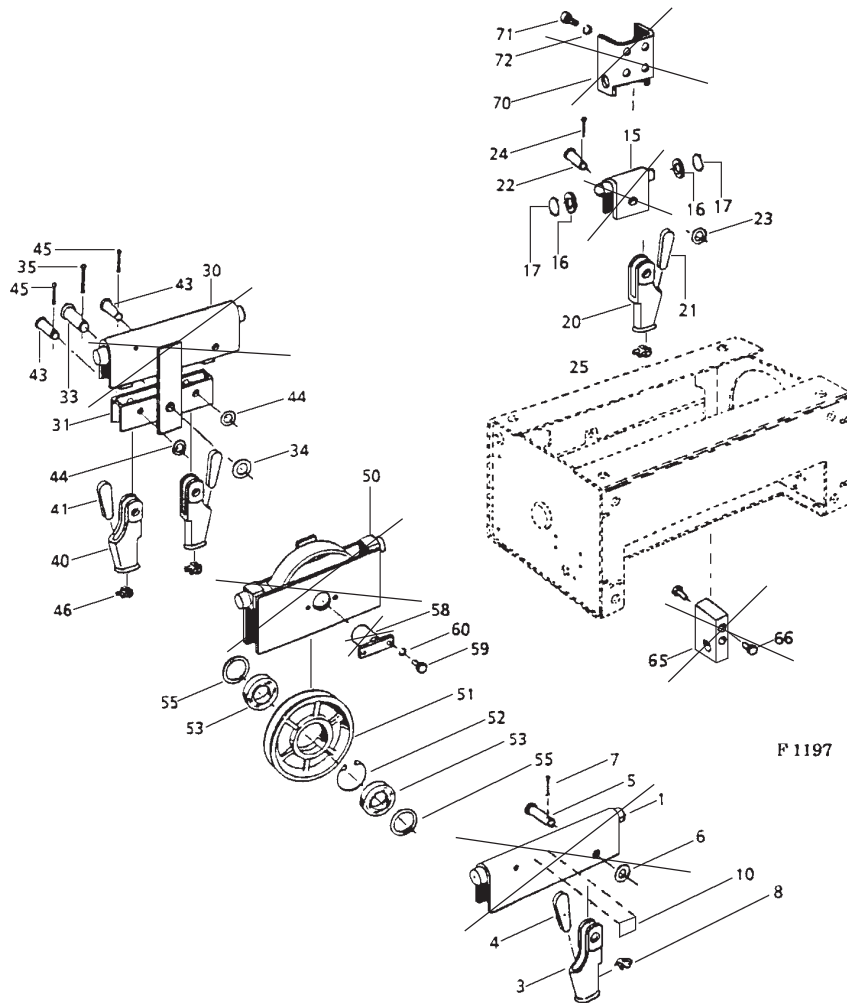


F 1229

Pos	Teil-Nummer Part-Number	Stück Piece	Beschreibung Description		Benennung	Designation		
1	44 330 18 40 0	1	L1	D12mm	1)	/1	Seiltrommel	Rope drum
	44 330 19 40 0	1	L2	D12mm	1)	/1		
	44 330 20 40 0	1	L3	D12mm	1)	/1		
1	44 330 21 40 0	1	L1	D10mm	1)	/2-	Seiltrommel	Rope drum
	44 330 22 40 0	1	L2	D10mm	1)	/2-		
	44 330 23 40 0	1	L3	D10mm	1)	/2-		
5	560 825 0	1	6307-2Z			DIN 625	Rillenkugellager	Grooved ball bearing
7	44 330 00 46 0	3	D12mm			(Pos.8+9)	Klemmplatte	Clamping plate
	43 330 01 46 0	6	D10mm			(Pos.8+9)		
8	500 151 0	3	M12x30			DIN 912-8.8	Zyl-Schraube	Socket head cap screw
	500 850 0	6	M12x25			DIN 6912-8.8	Federring	Spring washer
9	506 905 0	12			x)	DIN 7980		
10	44 330 00 43 0	1	D12mm		2)	(Pos.12-17)	Seilführungsring	Rope guide
	44 330 03 43 0	1	D10mm		2)	(Pos.12-17)		
	44 330 04 43 0	1	D10mm		3)	(Pos.12-17)		
12	21 334 00 90 0	2					Schraube	Screw
13	22 334 01 94 0	2					Druckfeder	Pressure spring
15	44 334 00 94 0	1					Zugfeder	Tension spring
17	43 330 50 48 0	1				(Pos.18+19)	Anschlag	Stop
18	500 231 0	2	M6x20			DIN 912-8.8	Zyl-Schraube	Socket head cap screw
19	506 335 0	2	6			DIN 7980	Federring	Spring washer
25					4)		Drahtseil	Rope

- 1) Pos.5 immer mitbestellen  
 2) Seilführung Linksgewinde  
 3) Seilführung Rechtsgewinde  
 4) Siehe Datenblatt  
 x) Stückzahl nach Bedarf

- 1) Always include item 5 in order  
 2) Rope guide left thread  
 3) Rope guide right thread  
 4) See data sheet  
 x) Quantity as required



Pos	Teil-Nummer Part-Number	Stück Piece	Beschreibung Description	Benennung	Designation
3	44 330 00 48 0	1	(Pos.4-7)	Keilendklemme	Clamp
4	24 335 03 66 0	1	K3	Seilkeil	Rope wedge
5	43 332 01 92 0	1		Bolzen	Bolt
6	506 829 0	1	B19	Scheibe	Disc
7	504 055 0	1	5x32	Splint	Cotter pin
8	517 007 0	1	Gr.13	Drahtseilklemme	Clamp
10	43 332 00 42 0	1		Anweisungsschild	Sign
16	506 846 0	2	30x42x1	Paßscheibe	Adjusting washer
17	506 098 0	2	30x1,5	Sicherungsring	Locking ring
20	44 330 10 48 0	1	(Pos.21-25)	Keilendklemme	Clamp
21	24 335 03 66 0	1	K3	Seilkeil	Rope wedge
22	43 332 11 92 0	1		Bolzen	Bolt
23	506 829 0	1	B19	Scheibe	Disc
24	504 055 0	1	5x32	Splint	Cotter pin
25	517 007 0	1	Gr.13	Drahtseilklemme	Clamp
31	43 330 02 23 0	1		Wippe	Rocking bar
33	43 332 02 92 0	1		Bolzen	Bolt
34	506 032 0	1	B25	Scheibe	Disc
35	504 061 0	1	6,3x50	Splint	Cotter pin



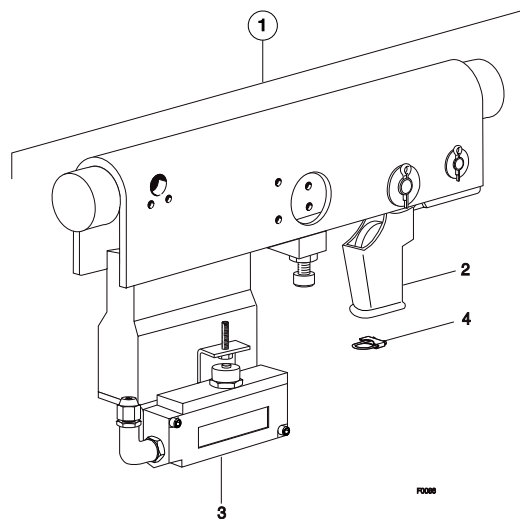
**Originalteile**  
**Original parts**  
**AS4.**



Pos	Teil-Nummer Part-Number	Stück Piece	Beschreibung Description	Benennung Designation
40	43 330 01 48 0	2	(Pos.41-45)	Keilendklemme Clamp
41	22 335 01 66 0	2	K2	Seilkeil Rope wedge
43	43 332 01 92 0	2		Bolzen Bolt
44	506 829 0	2	B19	Scheibe Disc
45	504 055 0	2	5x32	Splint Cotter pin
46	517 006 0	2	Gr.10	Drahtseilklemme Clamp
51	24 330 00 53 0	1	D200mm (Pos.52+53)	Seilrolle Rope pulley
	03 330 40 53 0	1	D250mm (Pos.53)	
52	506 109 0	1	85x3	Sicherungsring Locking ring
53	560 901 0	2	6209-Z	Rillenkugellager Grooved ball bearing
	560 953 0	2	6212-2Z	
55	43 332 01 51 0	2	D200mm	Scheibe Spacer
	507 849 0	2	60x75x2 D250mm DIN 988	Paßscheibe Adjusting washer
59	500 280 0	2	M12x20	Skt-Schraube Hexagon head cap screw
60	506 045 0	2	A12	Federring Spring washer
66	501 107 0		M16x25-10 x)	Sicherungsschraube Locking screw
70	43 330 15 29 0	1	4/1	Lagerstück Bearing pedestal
71	500 239 0	4	M16x30	Zyl-Schraube Socket head cap screw
72	506 906 0	4	16	Federring Spring washer

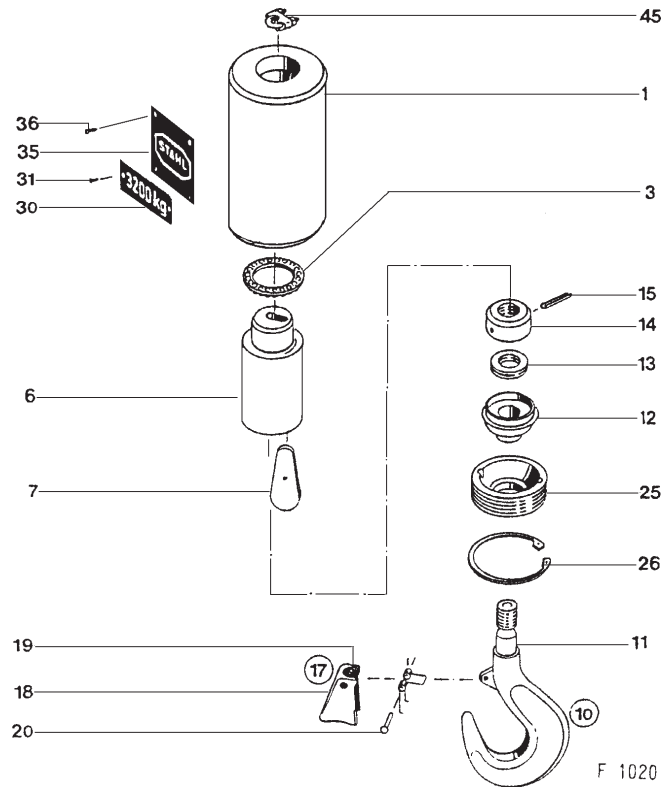
x) Stückzahl nach Bedarf

x) Quantity as required



Pos	Teil-Nummer Part-Number	Stück Piece	Beschreibung Description	Benennung Designation
1	44 330 15 94 0	1	LA1 AS4010	Überlastschalter Overload switch
	44 330 16 94 0	1	LA1 AS4012	
	44 330 17 94 0	1	LA1 AS4016	
	44 330 18 94 0	1	LA1 AS4016	
	44 330 19 94 0	1	LA1 AS4025	
2	44 330 01 48 0	1		Keilendklemme komplett Clamp complete
3	43 330 00 96 0	1		Endschalter Limit switch
4	517 007 0	1	Gr.13	Drahtseilklemme Wire rope clamp

H121-1



Pos	Teil-Nummer Part-Number	Stück Piece	Beschreibung Description	Benennung	Designation
	03 330 00 59 0	1	H121-1 1) (Pos.1-10,25-45)	Hakengeschirr	Bottom hook block
1	03 330 05 56 0	1		Traggehäuse	Casing
3	560 958 0	1	51110 DIN 711	Axialrillenkugellager	Axle bearing
6	22 335 00 21 0	1		Seilschloß	Rope socket
7	22 335 01 66 0	1	K2	Seilkeil	Rope wedge
10	03 330 02 52 0	1	RSN 08 (Pos.11-17)	Lasthaken	Load hook
11	21 335 00 08 0	1	2) RSN 08	Lasthaken	Load hook
12	03 335 00 55 0	1		Tragscheibe	Carring disc
13	560 8490	1	AX 2542	Axial -Nadellager	Axial bearing
	561 860 0	1	CP2x25x42	Gegenscheibe	Counter disc
14	24 335 00 91 0	1	2)	Lasthakenmutter	Nut
15	504 109 0	1	60x40 DIN 1481	Spannhülse	Clamping sleeve
17	24 330 50 57 0	1	(Pos.18-20)	Lasthakensicherung	Safety catch
18	00 325 04 15 0	1		Sicherungsbügel	Safety loop
19	10 325 00 94 0	1		Doppelschenkelfeder	Double leg type spring
20	00 325 04 16 0	1		Nietstift	Rivet pin
25	03 335 00 90 0	1		Tragschraube	Carrier screw
26	506 109 0	1	85x3 DIN 472	Sicherungsring	Locking ring
30	05 335 41 45 0	2	- 630 kg	Traglastschild	S.W.L.-Sign
	05 335 31 45 0	2	- 800 kg		
	05 335 32 45 0	2	-1000 kg		
	05 335 33 45 0	2	-1250 kg		
	05 335 39 45 0	2	-1600 kg		
31	507 831 0	4	3x5	Blindniet	Blind rivet
35	03 335 04 43 0	2		Firmenschild	Name plate
36	507 831 0	8	3x5	Blindniet	Blind rivet
45	517 005 0	1	Gr.8	Drahtseilklemme	Wire rope clamp
	517 006 0	1	Gr.10		

1) Bitte Traglast angeben  
2) Als Einzelteil nicht lieferbar.

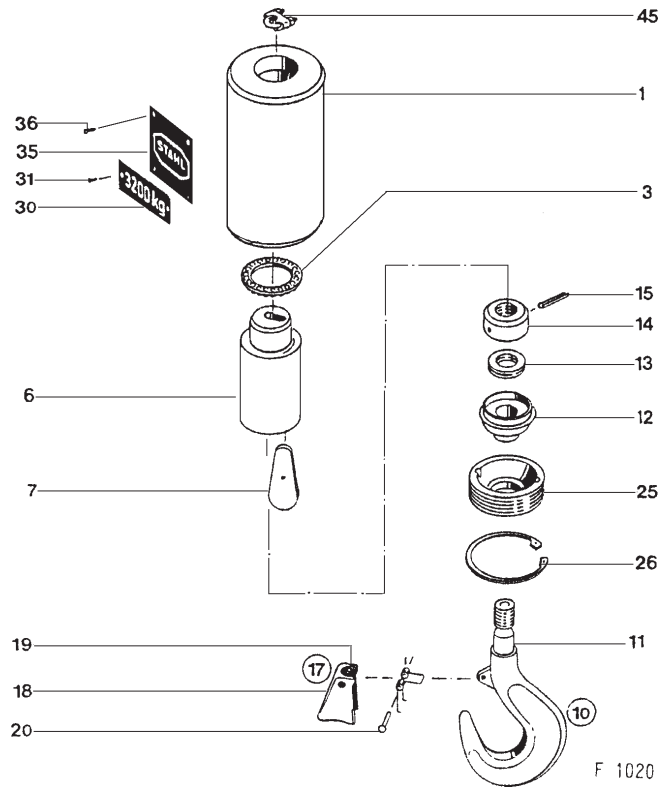
1) Please state capacity  
2) Not supplied as individual part.



Originalteile  
Original parts  
AS4.



H150-1



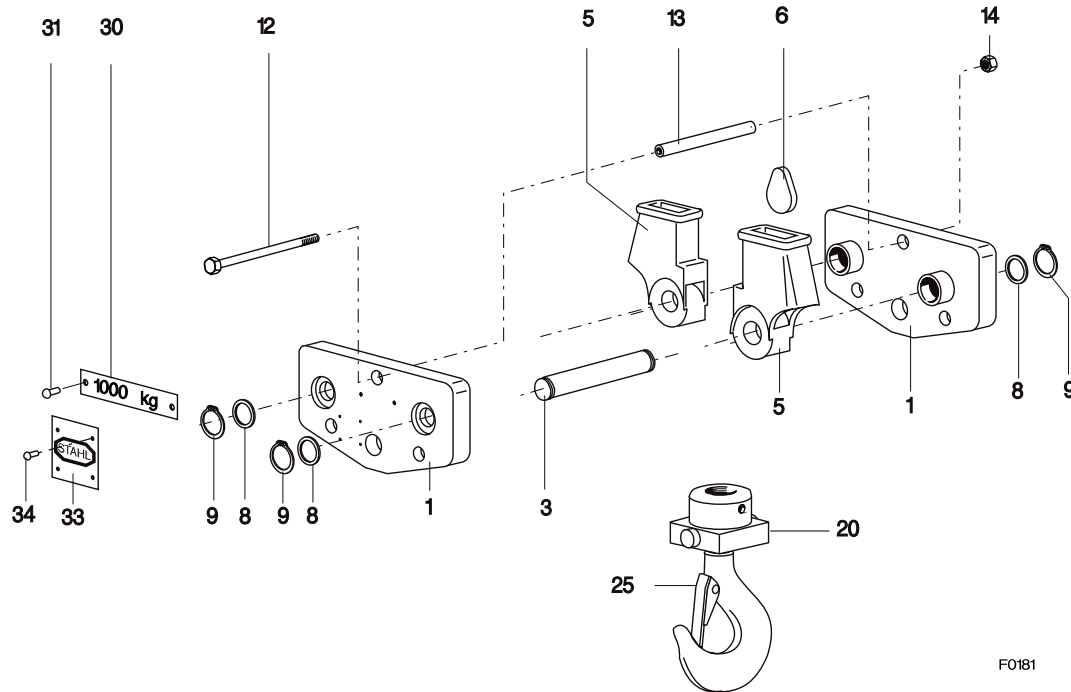
Pos	Teil-Nummer Part-Number	Stück Piece	Beschreibung Description	Benennung Designation	Designation
	03 330 20 59 0	1	H150-1 1) (Pos.1-10,25-45)	Hakengeschild	Bottom hook block
1	03 330 20 56 0	1		Traggehäuse	Caising
3	560 960 0	1	51112 DIN 711	Axialrillenkugellager	Axial bearing
6	24 335 00 21 0	1		Seilschloß	Rope socket
7	24 335 03 66 0	1	K3	Seilkeil	Rope wedge
10	24 330 04 52 0	1	RSN 1 (Pos.11-17)	Lasthaken	Load hook
11	24 335 00 08 0	1	RSN 1 2)	Lasthaken	Load hook
12	24 335 00 55 0	1		Tragscheibe	Carrying disc
13	560 849 0	1	AX2542	Axiallager	Axial bearing
14	24 335 00 91 0	1		Lasthakenmutter	Nut
15	504 223 0	1	6x45 2) DIN 1481	Spannstift	Clamping sleeve
17	24 330 50 57 0		(Pos.18-20)	Lasthakensicherung	Safety catch
18	00 325 04 15 0			Sicherungsbügel	Safety loop
19	10 325 00 94 0			Doppelschenkelfeder	Double leg type spring
20	00 325 04 16 0			Nietstift	Rivet pin
25	20 335 20 90 0	1		Tragschraube	Carrier screw
26	506 266 0	1	105x4 DIN 472	Sicherungsring	Locking ring
30	05 335 32 45 0	2	-1000 kg	Traglastschild	S.W.L.-Sign
	05 335 33 45 0	2	-1250 kg		
	05 335 39 45 0	2	-1600 kg		
	05 335 35 45 0	2	-2000 kg		
	05 335 43 45 0	2	-2500 kg		
31	507 831 0	4	3x5	Blindniet	Blind rivet
35	03 335 00 43 0	2		Firmenschild	Name plate
36	507 831 0	8	3x5	Blindniet	Blind rivet
45	517 006 0	1	Gr.10	Drahtseilklemme	Wire rope clamp
	517 007 0	1	Gr.13		

1) Bitte Traglast angeben  
2) Als Einzelteil nicht lieferbar

1)Please state capacity  
2) Not supplied as individual part.



T140-2



F0181

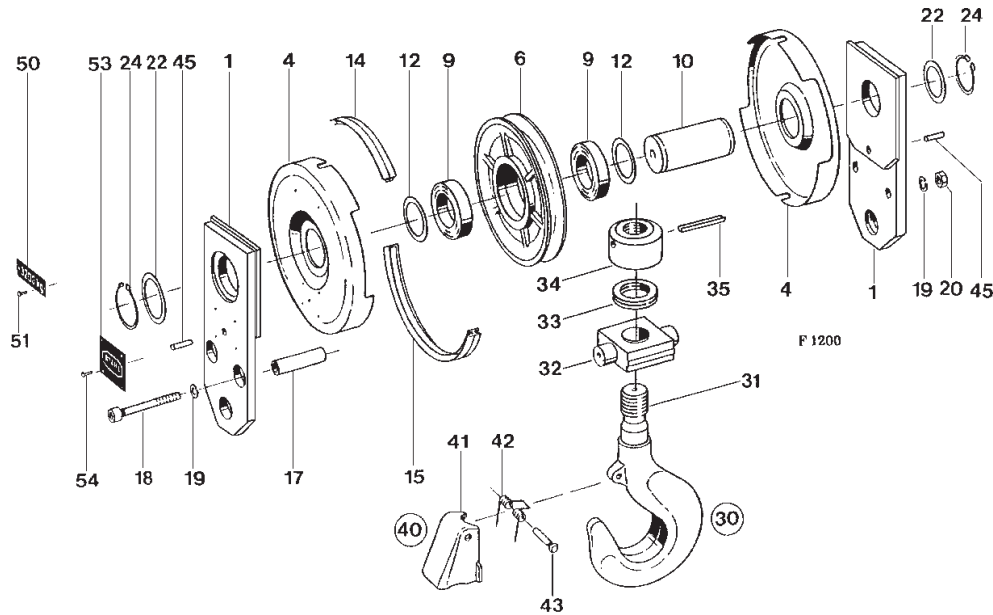
Pos	Teil-Nummer Part-Number	Stück Piece	Beschreibung Description	Benennung	Designation
	03 330 51 56 0	1	T140-2 (Pos.1-20,30-34)	Hakentraverse	Hook traverse
1	03 330 01 54 0	2		Traglasche	Side cheek
3	03 335 00 92 0	2		Bolzen	Bolt
5	43 332 01 10 0	2		Seilschloß	Lock for wire rope
6	22 335 01 66 0	2	K2	Seilkeil	Rope wedge
8	507 004 0	4	S18x25x1,5	Stützscheibe	Supporting ring
9	506 948 0	4	18x1,2	Sicherungsring	Locking ring
12	500 198 0	3	M8x75	Skt-Schraube	Hexagon head cap screw
13	03 335 00 16 0	3	16/8,8/51	Buchse	Bushing
14	506 282 0	3	M8	Skt-Schraube	Hexagonal nut
20	21 330 03 52 0	1	(Pos.25)	Lasthaken	Load hook
25	24 330 50 57 0	1	(Pos.26-28)	Lasthakensicherung	Safety catch
26	00 325 04 15 0	1		Sicherungsbügel	Safety loop
27	10 325 00 94 0	1		Doppelschenkelfeder	Double leg type spring
28	00 325 04 16 0	1		Nietstift	Rivet pin
30	05 335 43 45 0	2	-2500Kg	Traglastschild	S.W.L.-Sign
31	507 831 0	4	3x5	Blindniet	Blind rivet
33	03 335 11 43 0	2		Firmenschild	Name plate
34	507 831 0	8	3x5	Blindniet	Blind rivet



**Originalteile**  
**Original parts**  
**AS4.**



H162-2

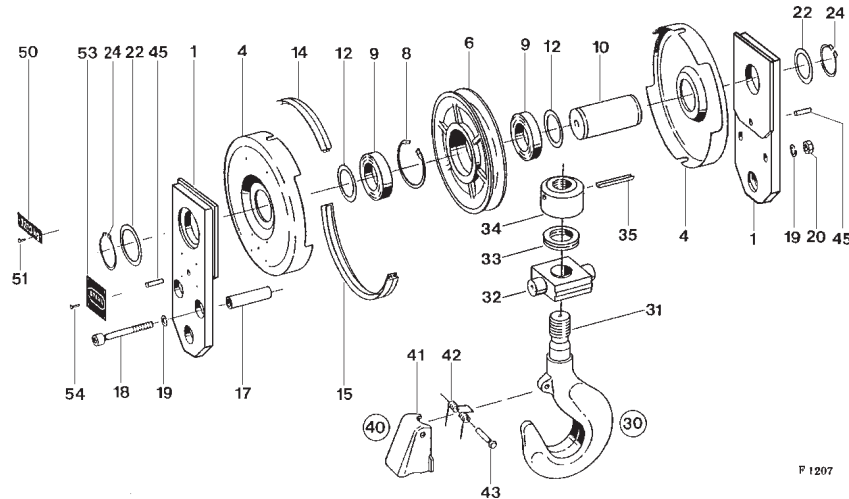


Pos	Teil-Nummer Part-Number	Stück Piece	Beschreibung Description		Benennung	Designation
	03-330-21-50-0	1	H162-2	1)2) (Pos.1-6,10-30,45-54)	Hakenflasche	Bottom hook block
1	03-330-21-58-0	2		2)	Traglasche	Side cheek
4	03-335-21-05-0	2		2)	Schutzhaube	Protection hood
6	03 330 20 53 0	1	D-160mm	(Pos.9)	Seilrolle	Rope pulley
9	560 133 0	2	6009-2Z	DIN 625	Rillenkugellager	Grooved ball bearing
10	03 335 23 14 0	1			Achse	Axle
12	506 858 0	2	45x55x1	DIN 988	Paßscheibe	Adjusting washer
14	03 335 20 57 0	1			Halteprofil	Joining element
15	03 335 21 57 0	1			Halteprofil	Joining element
17	03 335 30 16 0	2			Buchse	Bushing
18	500 237 0	2	M10x90	DIN 912-8.8	Zyl-Schraube	Socket head cap screw
19	506 904 0	4	10	DIN 7980	Federring	Spring washer
20	506 984 0	2	M10	DIN 934-8	Skt-Mutter	Hexagonal nut
22	506 858 0	2	45x55x1	DIN 988	Paßscheibe	Adjusting washer
24	506 101 0	2	45x1,75	DIN 471	Sicherungsring	Locking ring
30	22 330 05 52 0	1	RSN 1,6	(Pos.31-40)	Lasthaken	Load hook
31	25 335 00 08 0	1	RSN 1,6	3)	Lasthaken	Load hook
32	23 335 00 06 0	1			Traverse	Traverse
33	560 065 0	1	51107	DIN 711	Axial-Rillenkugellager	Axial bearing
34	25 335 00 91 0	1		3)	Lasthakenmutter	Nut
35	504 246 0	1	6x60	DIN 1481	Spannstift	Clamping sleeve
40	25 330 51 57 0	1		(Pos.41-43)	Lasthakensicherung	Safety catch
41	00 335 11 15 0	1			Sicherungsbügel	Safety loop
42	10 335 02 94 0	1			Doppelschenkelfeder	Double-leg type spring
43	00 335 00 16 0	1			Nietstift	Rivet spring
45	504 816 0	1	6x60	DIN 1473	Kerbstift	Pin
50	05 335 32 45 0	2	-1000 kg		Traglastschild	S.W.L.-sign
	05 3354 33 45 0	2	-1250 kg			
	05 335 39 45 0	2	-1600 kg			
	05 335 35 45 0	2	-2000 kg			
	05 335 43 45 0	2	-2500 kg			
	05 335 44 45 0	2	-3200 kg			
51	507 831 0	4	3x5		Bindniet	Blind rivet
53	03 335 02 43 0	2			Firmenschild	Name plate
54	507 831 0	8	3x5		Blindniet	Blind rivet

- 1) Bitte Traglast angeben  
2) Ersatzlieferung Hakenflasche H164-2, Teil-Nr. 01 430 38 50 0  
3) Als Einzelteil nicht lieferbar.

- 1) Please state capacity  
2) Replacement bottom hook block H164-2, part-no. 01 430 38 50 0  
3) Not supplied as individual part.

H202-2



Pos	Teil-Nummer Part-Number	Stück Piece	Beschreibung Description	Benennung Designation		
	03 330 31 50 0	1	H202-2	1)2)3) (Pos.1-6,10-30,45-54)	Hakenflasche	Bottom hook block
	03 330 36 50 0	1	H202-2	1)4)5) (Pos.1-6,10-30,45-54)		
1	03 330 30 58 0	2			Traglasche	Side cheek
4	03 335 33 05 0	2			Schutzhaube	Protection hood
6	24 330 00 53 0	1	D 200mm	(Pos.8+9)	Seilrolle	Rope pulley
8	506 109 0	1	85x3	DIN 472	Sicherungsring	Locking ring
9	560 901 0	2	6209-Z	DIN 625	Rillenkugellager	Grooved ball bearing
10	03 335 33 14 0	1			Achse	Axle
12	506 858 0	2	45x55x1	DIN 988	Paßscheibe	Adjusting washer
14	03 335 30 57 0	1			Halteprofil	Joining element
15	03 335 31 57 0	1			Halteprofil	Joining element
17	03 335 40 16 0	2			Buchse	Bushing
18	500 984 0	2	M12x100	DIN 912-8.8	Zyl-Schraube	Socket cap screw
19	506 905 0	4	12	DIN 7980	Federring	Spring washer
20	506 550 0	2	M12	DIN 934-8	Skt-Mutter	Hexagonal nut
22	506 858 0	2	45x55x1	DIN 988	Paßscheibe	Adjusting washer
24	506 101 0	2	45x1,75	DIN 471	Sicherungsring	Locking ring
30	22 330 06 52 0	1	RSN 2,5	(Pos.31-40)	Lasthaken	Load hook
	03 330 50 52 0	1	RS 2,5			
31	22 335 01 08 0	1	RSN 2,5	6)	Lasthaken	Load hook
	03 335 00 09 0	1	RS 2,5	6)		
32	24 335 00 06 0	1			Traverse	Traverse
33	560 021 0	1	51108	DIN 711	Axial-Rillenkugellager	Axial bearing
34	25 335 01 91 0	1		6)	Lasthakenmutter	Nut
35	504 247 0	1	8x70	DIN 1481	Spannstift	Clamping sleeve
40	25 330 52 57 0	1		(Pos.41-43)	Lasthakensicherung	Safety catch
41	00 335 12 15 0	1			Sicherungsbügel	Safety loop
42	30 335 03 94 0	1			Doppelschenkelfeder	Double-leg type spring
43	00 335 01 16 0	1			Nietstift	Rivet pin
45	504 816	2	6x24	DIN 1473	Kerbstift	Pin
50	05 335 39 45 0	2	-1600 kg		Traglastschild	S.W.L.-sign
	05 335 35 45 0	2	-2000 kg			
	05 335 43 45 0	2	-2500 kg			
	05 335 44 45 0	2	-3200 kg			
	05 335 51 45 0	2	-4000 kg			
	05 335 48 45 0	2	-5000 kg			
51	507 831 0	4			Blindniet	Blind rivet
53	03 335 04 43 0	2			Firmenschild	Name plate
54	507 831 0	8	3x5		Blindniet	Blind rivet

1) Bitte Traglast angeben  
 2) Mit Einfachhaken RSN  
 3) Ersatzlieferung Hakenflasche H225-2, Teil-Nr. 01 430 43 50 0  
 4) Mit Doppelhaken RS  
 5) Ersatzlieferung Hakenflasche H225-2 DH, Teil-Nr. 01 430 44 50 0  
 6) Als Einzelteil nicht lieferbar.

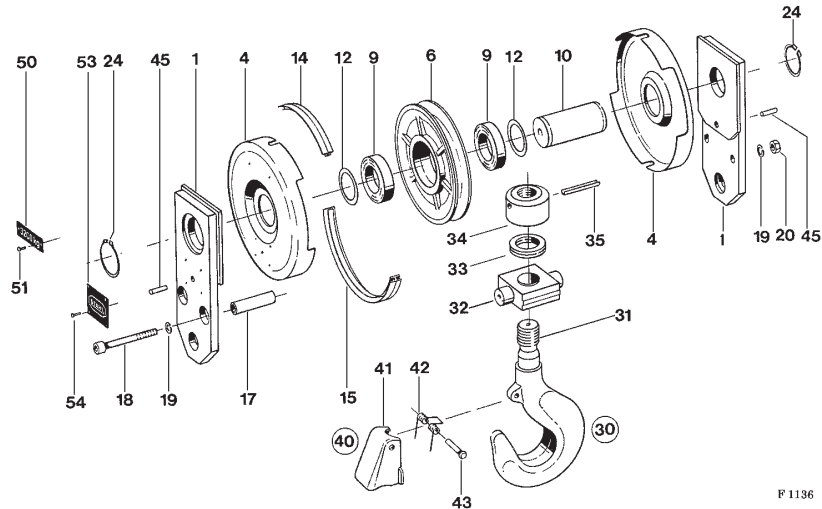
1) Please state capacity  
 2) With load hook RSN  
 3) Replacement bottom hook block H225-2, part-no. 01 430 43 50 03  
 4) With ramshorn hook RS  
 5) Replacement bottom hook block H225-2 DH, part-no. 01 430 44 50 03  
 6) Not supplied as individual part.



**Originalteile**  
**Original parts**  
**AS4.**



H252-2



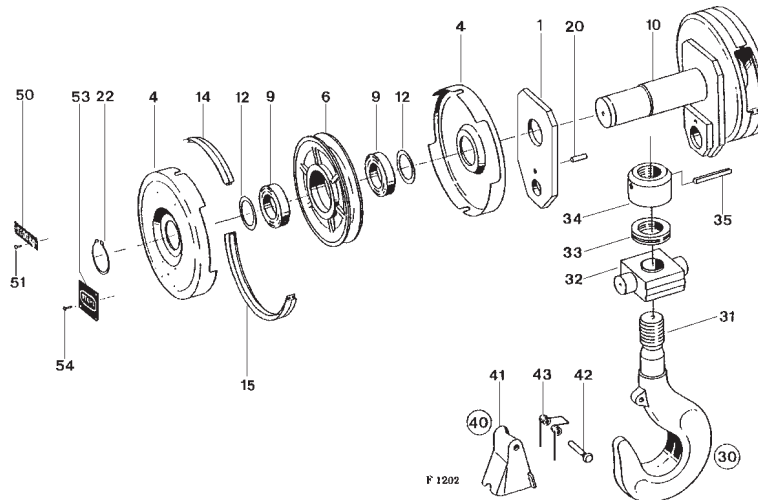
F 1136

Pos	Teil-Nummer Part-Number	Stück Piece	Beschreibung Description	Benennung Designation
	03 330 41 50 0	1	H252-2	1)2) (Pos.1-6,10-30,45-54)
	03 330 46 50 0	1	H252-2	1)3) (Pos.1-6,10-30,45-54)
1	03 330 42 58 0	2		Traglasche
4	03 335 43 05 0	2		Schutzhaube
6	03 330 40 53 0	1	D 250mm	Seilrolle
9	560 953 0	2	6212-2Z	Rillenkugellager
10	03 335 46 14 0	1		Achse
12	507 800 0	2	60x75x1,5	Paßscheibe
14	03 335 40 57 0	1		Halteprofil
15	03 335 41 57 0	1		Halteprofil
17	03 335 41 16 0	2		Buchse
18	500 830 0	2	M12x110	Zyl-Schraube
19	506 905 0	4	12	Federring
20	506 550 0	2	M12	Skt-Mutter
24	506 919 0	2	60x3	Sicherungsring
30	25 330 25 52 0	1	RSN 4	Lasthaken
	25 330 12 52 0	1	RS 4	
31	25 335 02 08 0	1	RSN 4	Lasthaken
	25 335 02 09 0	1	RS 4	
32	25 335 01 06 0	1		Traverse
33	560 958 0	1	51110	Axialrillenkugellager
34	25 335 02 91 0	1		Lasthakenmutter
35	504 248 0	1	10x80	Spannstift
40	25 330 53 57 0	1		Lasthakensicherung
41	00 335 13 15 0	1		Sicherungsbügel
42	20 335 02 94 0	1		Doppelschenkelfeder
43	00 335 02 16 0	1		Nietstift
45	504 147 0	2	6x30	Kerbstift
50	50 335 28 45 0	2	-2500 kg	Traglastschild
	50 335 44 45 0	2	-3200 kg	
	50 335 30 45 0	2	-4000 kg	
	50 335 31 45 0	2	-5000 kg	
	50 335 46 45 0	2	-6300 kg	
	50 335 34 45 0	2	-8000 kg	
51	507 831 0	4	3x5	Blindniet
53	03 335 00 43 0	2		Firmenschild
54	507 831 0	8	3x5	Blindniet

- 1) Bitte Traglast angeben  
2) Mit Einfachhaken RSN  
3) Mit Doppelhaken RS  
4) Als Einzelteil nicht lieferbar.

- 1) Please state capacity  
2) With load hook RSN  
3) With ramshorn hook RS  
4) Not supplied as individual part.

H161-4



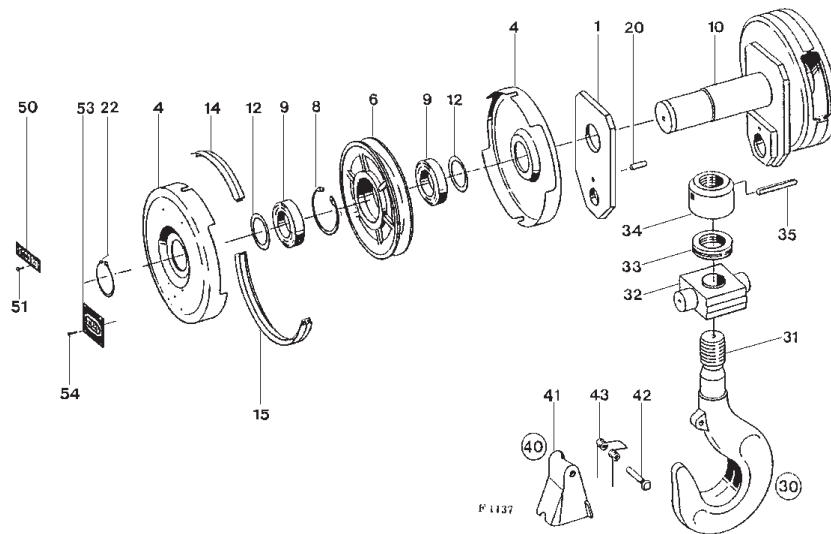
Pos	Teil-Nummer Part-Number	Stück Piece	Beschreibung Description	Benennung Designation		
	03 330 21 51 0	1	H161-4	1)2)3) (Pos.1-6,10-30,50-54)	Hakenflasche	Bottom hook block
	03 330 26 51 0	1	H161-4	1)4)5) (Pos.1-6,10-30,50-54)		
1	03 335 22 17 0	2		6)	Traglasche	Side cheek
4	03 335 21 05 0	4		6)	Schutzhaube	Protection hood
6	03 330 20 53 0	2	D-160 mm	(Pos.9)	Seilrolle	Rope pulley
9	560 133 0	4	6009-2Z	DIN 625	Rillenkugellager	Grooved ball bearing
10	03 335 26 14 0	1			Achse	Axle
12	506 858 0	4	45x55x1	DIN 988	Paßscheibe	Adjusting washer
14	03 335 20 57 0	2			Halteprofil	Joining element
15	03 335 21 57 0	2			Halteprofil	Joining element
20	504 816 0	2	6x24	DIN 1473	Kerbstift	Pin
22	506 106 0	2	45x1,75	DIN 471	Sicherungsring	Locking ring
30	22 330 06 52 0	1	RSN 2,5	(Pos.31-40)	Lasthaken	Load hook
	03 330 50 52 0	1	RS 2,5			
31	22 335 01 08 0	1	RSN 2,5	6)	Lasthaken	Load hook
	03 335 00 09 0	1	RS 2,5	6)		
32	24 335 00 06 0	1			Traverse	Traverse
33	560 021 0	1	51108	DIN 711	Axial-Rillenkugellager	Axial bearing
34	25 335 01 91 0	1		6)	Lasthakenmutter	Nut
35	504 247 0	1	8x70	DIN 1481	Spannstift	Clamping sleeve
40	25 330 52 57 0	1		(Pos.41-43)	Lasthakensicherung	Safety catch
41	00 335 12 15 0	1			Sicherungsbügel	Safety loop
42	30 335 03 94 0	1			Doppelschenkelfeder	Double-leg typ spring
43	00 335 01 16 0	1			Nietstift	Rivet spring
50	05 335 35 45 0	2	-2000 kg		Traglastschild	S.W.L.-sign
	05 335 43 45 0	2	-2500 kg			
	05 335 44 45 0	2	-3200 kg			
	05 335 51 45 0	2	-4000 kg			
	05 335 48 45 0	2	-5000 kg			
	05 335 49 45 0	2	-6300 kg			
51	507 831 0	4	3x5		Blindniet	Blind rivet
53	03 335 06 43 0	2			Firmenschild	Name plate
54	507 831 0	8	3x5		Blindniet	Blind rivet

- 1) Bitte Traglast angeben
- 2) Mit Einfachhaken RSN
- 3) Ersatzlieferung Hakenflasche H161-4, Teil-Nr. 01 430 33 51 0
- 4) Mit Doppelhaken RS
- 5) Ersatzlieferung Hakenflasche H161-4 DH, Teil-Nr. 01 430 34 51 0
- 6) Als Einzelteil nicht lieferbar.

- 1) Please state capacity
- 2) With load hook RSN
- 3) Replacement bottom hook block H161-4, part-no. 01 430 33 51 0
- 4) With ramshorn hook RS
- 5) Replacement bottom hook block H161-4 DH, part-no. 01 430 34 51 0
- 6) Not supplied as individual part.



H203-4

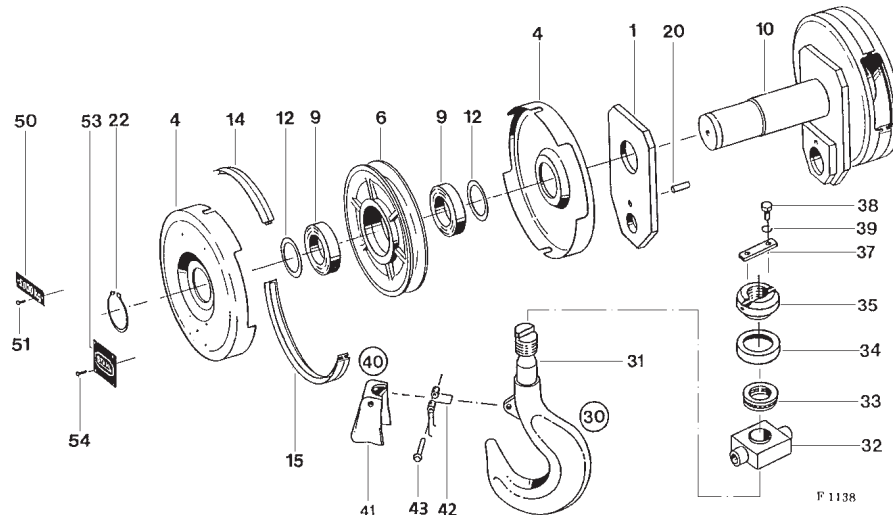


Pos	Teil-Nummer Part-Number	Stück Piece	Beschreibung Description	Benennung Designation
	03 330 31 51 0	1	H203-4	1)2)3) (Pos.1-6,10-30,50-54)
	03 330 36 51 0	1	H203-4	1)4)5) (Pos.1-6,10-30,50-54)
1	03 330 31 58 0	2		Traglasche Side cheek
4	03 335 33 05 0	4		Schutzhaube Protection hood
6	24 330 00 53 0	2	D-200mm	Seilrolle Rope pulley
8	506 109 0	2	85x3	Sicherungsring Locking ring
9	560 801 0	4	6209	Rillenkugellager Grooved ball bearing
10	03 335 32 14 0	1		Achse Axle
12	506 858 0	4	45x55x1	Paßscheibe Adjusting washer
14	03 335 30 57 0	2		Halteprofil Joining element
15	03 335 31 57 0	2		Halteprofil Joining element
20	504 816 0	2	6x24	Kerbstift Pin
22	506 106 0	2	45x1,75	Sicherungsring Locking ring
30	25 330 25 52 0	1	RSN 4	Lasthaken Load hook
	25 330 12 52 0	1	RS 4	
31	25 335 02 08 0	1	RSN 4	Lasthaken Load hook
	25 335 02 09 0	1	RS 4	
32	25 335 01 06 0	1		Traverse Traverse
33	560 958 0	1	51110	Axial-Rillenkugellager Axle-bearing
34	25 335 02 91 0	1		Lasthakenmutter Nut
35	504 248 0	1	10x80	Spannstift Clamping sleeve
40	25 330 53 57 0	1		Lasthakensicherung Safety catch
41	00 335 13 15 0	1		Sicherungsbügel Safety loop
42	20 335 02 94 0	1		Doppelschenkelfeder Double-leg typ spring
43	00 335 02 16 0	1		Nietstift Rivet pin
50	50 335 44 45 0	2	- 3200 kg	Traglastschild S.W.L.-sign
	50 335 30 45 0	2	- 4000 kg	
	50 335 31 45 0	2	- 5000 kg	
	50 335 46 45 0	2	- 6300 kg	
	50 335 34 45 0	2	- 8000 kg	
	50 335 35 45 0	2	-10000 kg	
51	507 831 0	4	3x5	Blindniet Blind rivet
53	03 335 02 34 0	2		Firmenschild Name plate
54	507 831 0	8	3x5	Blindniet Blind rivet

- 1) Bitte Traglast angeben
- 2) Mit Einfachhaken RSN
- 3) Ersatzlieferung Hakenflasche H226-4, Teil-Nr. 01 430 47 51 0
- 4) Mit Doppelhaken RS
- 5) Ersatzlieferung Hakenflasche H226-4 DH, Teil-Nr. 01 430 48 51 0
- 6) Als Einzelteil nicht lieferbar.

- 1) Please state capacity
- 2) With load hook RSN
- 3) Replacement bottom hook block H226-4, part-no. 01 430 47 51 0
- 4) With ramshorn hook RS
- 5) Replacement bottom hook block H226-4, part-no. 01 430 48 51 0
- 4) Not supplied as individual part.

H252-4



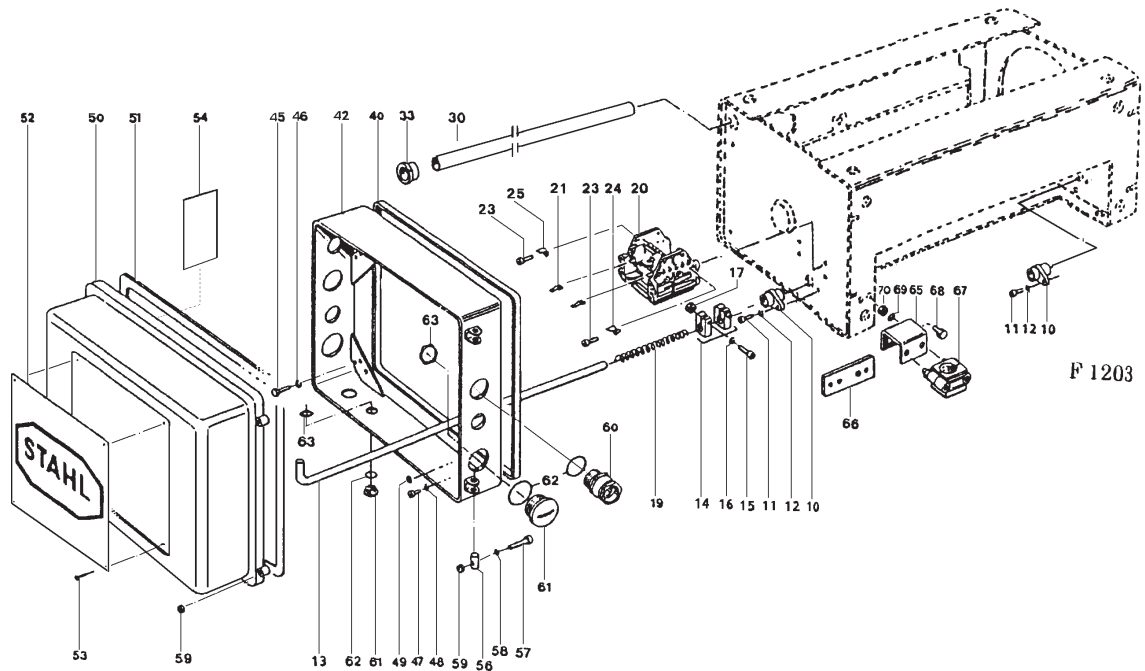
Pos	Teil-Nummer Part-Number	Stück Piece	Beschreibung Description	Benennung Designation	Designation
	03 330 42 51 0	1	H252-4	1)2)	Bottom hook block
	03 330 46 51 0	1	H252-4	1)3)	Bottom hook block
1	03 335 46 17 0	2		Traglasche	Side cheek
4	03 335 43 05 0	4		Schutzhaube	Protection hood
6	03 330 40 53 0	2	D 250mm	Seilrolle	Rope pulley
9	560 953 0	4	6212-2Z	Rillenkugellager	Grooved ball bearing
10	03 335 50 14 0	1		Achse	Axle
12	507 800 0	4	60x75x1,5	Paßscheibe	Adjusting washer
14	03 335 40 57 0	2		Halteprofil	Joining element
15	03 335 41 57 0	2		Halteprofil	Joining element
20	504 147 0	2	6x30	Kerbstift	Pin
22	506 919 0	2	60x3	Sicherungsring	Locking ring
30	25 330 33 52 0	1	RSN 6	Lasthaken	Load hook
	26 330 51 52 0	1	RS 6		
31	25 335 12 08 0	1	RSN 6	Lasthaken	Load hook
	25 335 12 09 0	1	RS 6		
32	25 335 09 06 0	1		Traverse	Traverse
33	560 963 0	1	51214	Axialrillenkugellager	Axial bearing
34	25 335 02 15 0	1		Schutzblech	Guard plate
35	25 335 10 91 0	1		Lasthakenmutter	Nut
37	25 335 02 18 0	1		Sicherungsstück	Locking plate
38	500 944 0	2	M10x16	Skt-Schraube	Hexagon head cap screw
39	506 218 0	2	A10	Federring	Spring washer
40	25 330 55 57 0	1		Lasthakensicherung	Safety catch
41	521 910 0	1		Sicherungsklappe	Safety loop
42	562 977 0	1		Doppelschenkelfeder	Double-leg type spring
43	00 335 03 16 0	1		Nietstift	Rivet pin
50	50 335 31 45 0	2	-5000 kg	Traglastschild	S.W.L.-Sign
	50 335 46 45 0	2	-6300 kg		
	50 335 34 45 0	2	-8000 kg		
	50 335 35 45 0	2	-10000 kg		
	50 335 47 45 0	2	-12500 kg		
	50 335 36 45 0	2	-16000 kg		
51	507 831 0	4	3x5	Blindniet	Blind rivet
53	03 335 04 43 0	2		Firmenschild	Name plate
54	507 831 0	8	3x5	Blindniet	Blind rivet

1) Bitte Traglast angeben  
2) Mit Einfachhaken RSN  
3) Mit Doppelhaken RS  
4) Als Einzelteil nicht lieferbar.

1) Please state capacity  
2) With load hook RSN  
3) With ramshorn hook RS  
4) Not supplied as individual part.



**Originalteile**  
**Original parts**  
**AS4.**



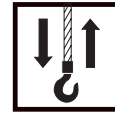
F 1203

Pos	Teil-Nummer Part-Number	Stück Piece	Beschreibung Description	Benennung	Designation
10	43 332 00 50 0	2		Büchse	Bushing
11	502 079 0	2	M6x16	Zyl-Schraube	Cheese head cap screw
12	506 043 0	2	A6	Federring	Spring washer
13	44 339 03 14 0	1	L1	Endabstellstange	Limit switch bar
	44 339 04 14 0	1	L2		
	44 339 05 14 0	1	L3		
14	43 330 00 97 0	2		Anschlag	End stop
15	500 232 0	2	M6x25	Zyl-Schraube	Socket head cap screw
16	506 411 0	2	A6,4	Zahnscheibe	External teeth lock washer
17	506 281 0	2	M6	Skt-Mutter	Hexagonal nut
19	25 339 00 94 0	1		Druckfeder	Pressure spring
20	06 390 01 01 0	1	E-A 02	Endschalter	Limit switch
	06 390 05 01 0	1	E-A 04		
	06 390 03 01 0	1	E-A 12		
	06 390 07 01 0	1	E-A 14		
20	02 390 09 01 0	1	HE-10	Endschalter	Limit switch
21	517 976 0		6,3x2,5	Steckhülse	End sleeve for strands
23	500 282 0	4	M6x16	Skt-Schraube	Hexagon head cap screw
24	02 391 01 93 0	2		Sicherungsblech	Tab washer
25	02 391 00 93 0	2		Sicherungsblech	Tab washer
30	43 330 50 97 0	1		Gummischlauch	Rubber hose
33	43 339 00 80 0	1		Durchführungstülle	Wire protecting sleeve
40	44 339 00 95 0	1		Dichtung	Seal
42	44 330 61 95 0	1		Gerätekasten	Terminal box
45	500 376 0	4	M6x20	Skt-Schraube	Hexagon head cap screw
46	506 043 0	4	A6	Federring	Spring washer
47	505 919 0	1	CM6x10	Schraube	Screw
48	506 411 0	1	A6,4	Zahnscheibe	External teeth lock washer
49	520 906 0	1	3 S 8	Schiebebild	Sign
50	44 330 04 95 0	1		Abschlußhaube	End hood
51	44 339 01 95 0	1		Dichtung	Seal
52	44 339 00 43 0	1		Firmenschild	Name plate
53	507 831 0	4	3x5	Avex-Blindniet	Blind rivet
54	43 339 00 42 0	1		Hinweisschild	Information sign





Originalteile  
Original parts  
AS4.



Pos	Teil-Nummer Part-Number	Stück Piece	Beschreibung Description		Benennung	Designation
56	43 339 00 38 0	4			Scharnierbolzen	Hinge bolt
57	502 129 0	4	AM5x30	DIN 84-8.8	Zyl-Schraube	Socket head cap screw
58	506 399 0	4	J5,3	DIN 6797	Zahnscheibe	External teeth lock washer
59	506 164 0	4	M5	DIN 934-8	Skt-Mutter	Hexagonal nut
60	519 213 0		Pg 16	x)	Kabelverschraubung	Conduit gland
	519 214 0		Pg 21	x)		
	519 215 0		Pg 29	x)		
	519 005 0		Pg 36	x)		
61	518 018 0		Pg 16	x)	Verschlußstopfen	Screw plug
	518 003 0		Pg 21	x)		
	518 019 0		Pg 29	x)		
	518 020 0		Pg 36	x)		
61	517 014 0		KT 16	x)	Kabeltülle	Cable socket
	517 800 0		KT 21	x)		
	517 853 0		KT 29	x)		
	517 854 0		KT 36	x)		
62	518 860 0		20x2	x)	Runddichtring	Round sealing ring
	518 942 0		24x2	x)		
	518 943 0		33x2	x)		
63	518 928 0		Pg 16	x)	Gegenmutter	Counter nut
	518 929 0		Pg 21	x)		
	518 945 0		Pg 29	x)		
	518 948 0		Pg 36	x)		
65	43 339 01 83 0	1			Befestigungsbügel	Fastening bow
66	43 339 03 83 0	1			Befestigungsblech	Fastening plate
67	25 330 00 81 0		D10-15 mm	x)	Kabelklemme	Cable clamp
	25 330 01 81 0		D17-23 mm	x)		
	25 330 02 81 0		D24-30 mm	x)		
68	500 285 0	2	M8x20	DIN 933-8.8	Skt-Schraube	Hexagon head cap csrew
69	506 044 0	2	A8	DIN 127	Federring	Spring washer
70	506 282 0	2	M8	DIN 934-8	Skt-Mutter	Hexagonal nut

x) Stückzahl nach Bedarf  
1) Bitte Tragstelllänge angeben.

x) Quantity as required  
1) Please state length of bearer frame.

Standardsteuergerät  
Standard control switch

Typ Type	Teil-Nummer Part-Number
SWH 312-003	03 390 44 78 0
SWH 312-009	03 390 45 78 0
SWH 322-006	03 390 01 78 0
SWH 322-014	03 390 39 78 0
SWH 322-028	03 390 15 78 0
SWH 322-021	03 390 38 78 0

Sondersteuergeräte: Bitte Typ angeben.

Special control switches: Please state type.

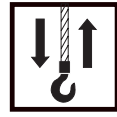


**Originalteile**  
**Original parts**  
**AS4.**





**Originalteile**  
**Original parts**  
**AS4.**





**R. STAHL Fördertechnik GmbH**

Daimlerstraße 6 • 74653 Künzelsau • Tel. 0 79 40/1 28-0 • Fax 0 79 40/5 56 65  
E-Mail: [info.foerdertechnik@stahl.de](mailto:info.foerdertechnik@stahl.de) • Internet: <http://www.stahl.de>