

AS 50



Seilzüge Wire Rope Hoists

Originalteilleiste Original Parts List





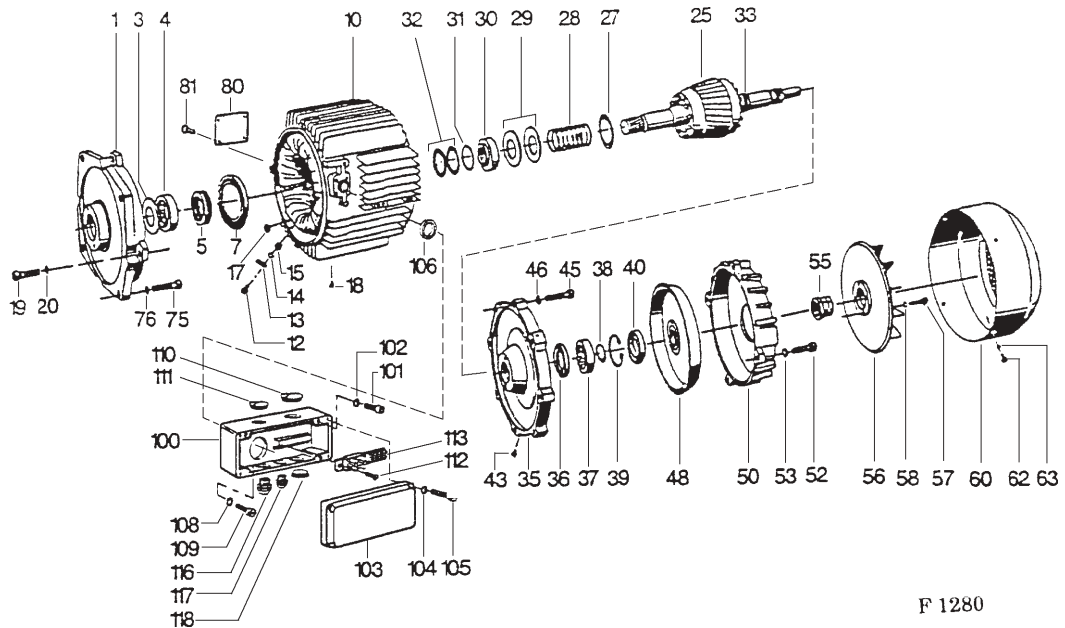
Austausch und Reparaturen nur von geschultem Personal ausführen lassen.

Replacement and repairs may only be carried out by trained personnel.

Die Angaben in der Spalte "Benennung" dienen nur internen Vorgängen.

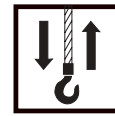
The information in the column "Designation" is only for internal use.

A5



F 1280

Pos	Teil-Nummer Part-Number	Stück Piece		Beschreibung Description	Benennung	Designation
	45 330 31 11 0	1	2/12A5	1)2) (Pos.1-10,18-76)	Motor	Motor
1	45 330 51 38 0	1		(Pos.3-7)	Motorflansch	Motor flange
3	04 323 02 53 0	1			Scheibe	Disc
4	560 999 0	1	RNU 1007	DIN 5412	Zyl-Rollenlager	Roller bearing
5	560 850 0	1	51 109	DIN 711	Axial-Rillenkugellager	Axle bearing
7	561 833 0	1	70x85x8		Wellendichtring	Shaft seal
10	45 330 78 12 9	1	2/12A5	1)3) (Pos.12-17,100)	Stator	Stator
12	502 069 0	1	M5x12	DIN 84	Zyl-Schraube	Cheese head cap screw
13	517 899 0	1	0,5-1,5	4) DIN 46225	Kabelschuh	Cable lug
	517 083 0	1	2,5-6	4) DIN 46225		
14	506 970 0	1	A5,1		Zahnscheibe	Teeth lock washer
15	506 164 0	1	M5	DIN 934	Skt-Mutter	Hexagonal nut
17	520 906 0	1	3S8	DIN 40011	Schiebebild	Sign
18	21 253 00 98 0	1			Stopfen	Plug
19	500 307 0	4	M10x35	DIN 912-8.8	Zyl-Schraube	Socket head cap screw
20	506 904 0	4	10	DIN 7980	Federring	Spring washer
25	45 330 07 13 0	1	2/12A5	5) AS40 ; AS50	Rotor	Rotor
	45 330 09 13 0	1	2/12A5	5) AS51		
27	506 858 0	1	45x55x1	DIN 988	Paßscheibe	Adjusting washer
28	45 331 01 94 0	1			Druckfeder	Pressure spring
29	45 331 01 14 0	2			Tellerfeder	Belleville spring washer
30	45 331 00 51 0	1			Abstandsring	Spacer ring
31	515 955 0	1	43x3		Runddichtring	Round sealing ring
32	22 331 04 52 0	3			Scheibe	Disc
33	506 833 0	1	SW42		Sprengtring	Spring ring



Pos	Teil-Nummer Part-Number	Stück Piece	Beschreibung Description	Benennung	Designation
35	45 330 50 37 0	1	6) (Pos.36,37,39,40)	Motordeckel	Motor cover
36	561 947 0	1	A42x56x7	Wellendichtring	Shaft seal
37	560 826 0	1	Nu1007-C3	Zyl-Rollenlager	Roller bearing
38	506 832 0	1	SW35	Sprengring	Spring ring
39	506 108 0	1	62x2	Sicherungsring	Locking ring
40	561 964 0	1	AS35x62x12	Wellendichtring	Shaft seal
43	21 253 00 98 0	1		Stopfen	Plug
45	500 307 0	4	M10x35	Zyl-Schraube	Socket head cap screw
46	506 904 0	4	10	Federring	Spring washer
48	45 330 00 18 0	1		Bremsscheibe	Brake disc
	45 330 02 18 0	1	IP66		
50	45 331 00 36 0	1		Bremshaube	Brake cap
52	500 307 0	4	M10x35	Zyl-Schraube	Socket head cap screw
53	506 904 0	4	10	Federring	Spring washer
55	45 331 00 91 0	1		Mutter	Nut
56	45 330 00 17 0	1		Lüfterrad	Fan wheel
57	500 234 0	4	M8x25	Zyl-Schraube	Socket head cap screw
58	507 028 0	4	Gr.8	Sicherungsscheibe	Locking disc
60	45 331 00 40 0	1		Lüfterhaube	Fan cowling
62	500 419 0	4	M5x8	Skt-Schraube	Hexagon head cap screw
63	506 042 0	4	A5	Federring	Spring washer
75	500 307 0	4	M10x35	Zyl-Schraube	Socket head cap screw
76	506 904 0	4	10	Federring	Spring washer
80	43 330 01 80 0	1	(Pos.81)	Typenschild	Type plate
81	507 831 0	4	3x5	Blindniet	Blind rivet
100	45 330 00 15 0	1	(Pos.101-118)	Klemmenkasten	Terminal box
101	500 233 0	3	M6x16	Zyl-Schraube	Socket head cap screw
102	506 335 0	3	6	Federring	Spring washer
103	02 220 00 21 0	1	(Pos.104,105)	Anschlußkastendeckel	Terminal box cover
104	506 900 0	4	5	Federring	Spring washer
105	502 072 0	4	M5x20	Zyl-Schraube	Cheese head cap screw
106	45 331 00 95 0	1		Dichtung	Seal
108	506 374 0	2	4	Federring	Spring washer
109	502 051 0	2	M4x8	Zyl-Schraube	Cheese head cap screw
110	518 003 0	1	Pg21	Verschlußstopfen	Plug
	518 942 0	1	24x2	Runddichtring	Round sealing ring
111	518 018 0	1	Pg 16	Verschlußstopfen	Plug
	518 860 0	1	20x2	Runddichtring	Round sealing ring
112	502 012 0	2	M4x8	Senkschraube	Countersunk screw
113	45 330 31 89 0	1		Klemmbrett	Terminal bord
116	519 214 0	1	Pg 21	Kabelverschraubung	Conduit gland
	518 942 0	1	24x2	Runddichtring	Round sealing ring
117	519 213 0	1	Pg 16	Kabelverschraubung	Conduit gland
	518 860 0	1	20x2	Runddichtring	Round sealing ring
118	518 019 0	1	Pg 29	Kabelverschraubung	Conduit gland
	518 943 0	1	33x2	Runddichtring	Round sealing ring

- 1) Bitte Betriebsspannung und Frequenz angeben.
- 2) Bitte Seilzug Typ angeben
- 3) Pos.18 immer mitbestellen
- 4) Verwendung nach Bedarf
- 5) Pos.28,29 und 32 immer mitbestellen
- 6) Pos.43 immer mitbestellen

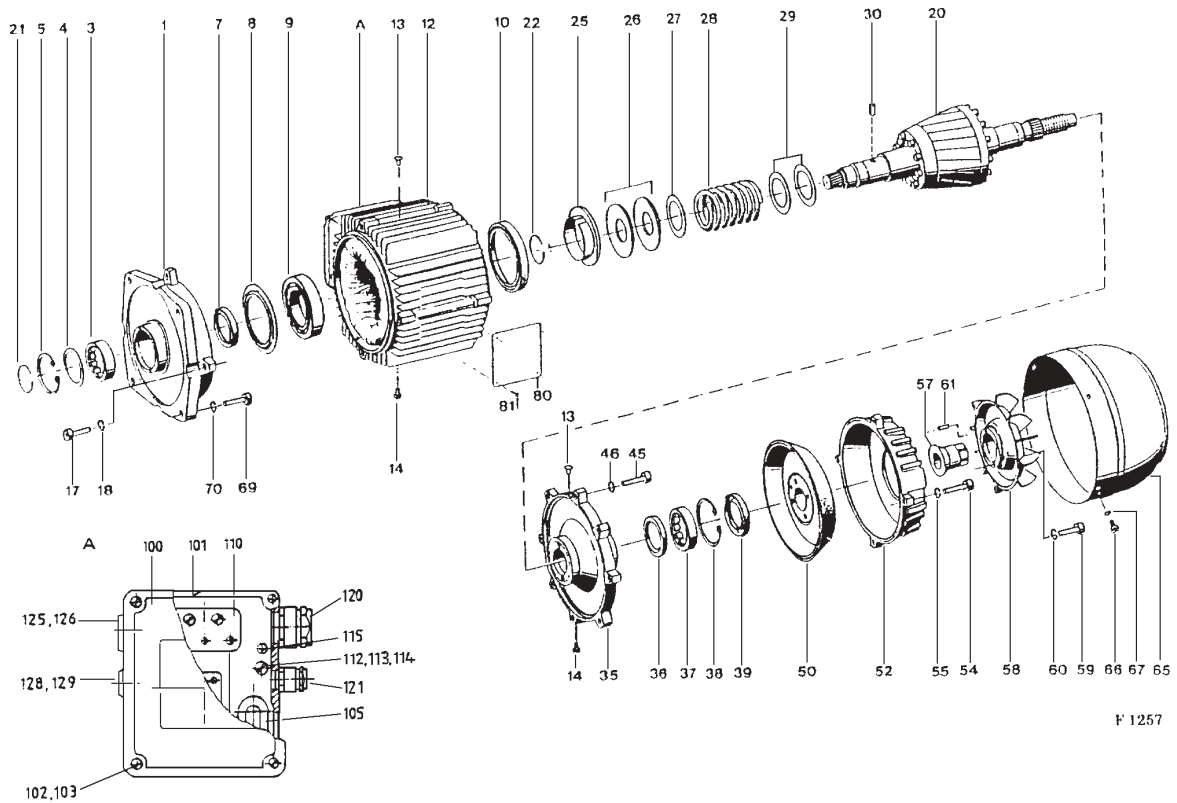
- 1) Please state voltage and frequency.
- 2) Please state wire rope hoist type.
- 3) Always include item 18 in order
- 4) As required
- 5) Always include items 28,29 and 32 in order
- 6) Always include item 43 in order



Originalteile
Original parts
AS5.

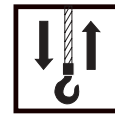


A6



F 1257

Pos	Teil-Nummer Part-Number	Stück Piece	Beschreibung Description	Benennung Designation	
	46 330 16 11 0	1	2/12A6	1)2) (Pos.1,12,13-70)	Motor Motor
1	46 330 53 38 0	1		(Pos.3-10)	Motorflansch Motor flange
3	560 830 0	1	NU1009-C3	DIN 5412	Zyl-Rollenlager Roller bearing
4	46 331 00 52 0	1			Scheibe Disc
5	506 379 0	1	72x2,5	DIN 472	Sicherungsring Locking ring
7	561 832 0	1	55x72x8		Wellendichtring Shaft seal
8	561 890 0	1	6012JKS		Nilosring Nilos ring
9	560 134 0	1	6012-C3	DIN 625	Rillenkugellager Grooved ball bearing
10	561 072 0	1	75x95x10		Wellendichtring Shaft seal
12	46 330 78 12 9	1		1)3) (Pos.A)	Stator Stator
13	515 939 0	2	610/U2		Stopfen Plug
14	21 253 00 98 0	2			Stopfen Plug
17	500 184 0	4	M12x40	DIN 912-8.8	Zyl-Schraube Socket head cap screw
18	506 905 0	4	12	DIN 7980	Sicherungsring Locking ring
20	46 330 45 13 0	1	2/12A6	4) AS50 ; AS60	Rotor Rotor
	46 330 47 13 0	1	2/12A6	AS51	
21	506 570 0	1	SW45		Spreng ring Spring ring
22	506 582 0	1	SW55		Spreng ring Spring ring
25	46 331 13 51 0	1			Abstandsring Spacer ring
	46 331 14 51 0	1		5)	
26	46 331 00 14 0	2			Tellerfeder Belleville spring washer
27	46 331 02 74 0	1			Scheibe Disc
28	46 331 00 94 0	1			Druckfeder Pressure spring
	46 331 03 94 0	1		6)	
29	506 567 0	2	63x80x1	DIN 988	Paßscheibe Adjusting washer
30	46 331 03 92 0	1			Stift Pin
35	46 330 50 37 0	1		3) (Pos.36-39)	Motordeckel Motor cover
36	561 827 0	1	A50x72x8		Wellendichtring Shaft seal
37	560 831 0	1	RNU208	DIN 5412	Zyl-Rollenlager Roller bearing
38	506 254 0	1	80x2,5	DIN 472	Sicherungsring Locking ring
39	561 102 0	1	BSL 50x80x10		Wellendichtring Shaft seal
45	500 822 0	4	M12x50	DIN 912-8.8	Zyl-Schraube Socket head cap screw
46	506 905 0	4	12	DIN 7980	Federring Spring washer



Pos	Teil-Nummer Part-Number	Stück Piece	Beschreibung Description	Benennung Designation	Designation
50	46 330 00 18 0	1		Bremsscheibe	Brake disc
	46 330 03 18 0	1	IP 66		
52	46 331 00 36 0	1		Bremshaube	Brake cap
	46 331 50 36 0	1			
54	500 822 0	4	M12x50	Zyl-Schraube	Socket head cap screw
55	506 905 0	4	12	Federring	Spring washer
					DIN 912-8.8
					DIN 7980
57	46 331 00 91 0	1		Mutter	Nut
58	46 331 00 15 0	1		Lüfterrad	Fan wheel
59	500 235 0	4	M8x35	Zyl-Schraube	Socket head cap screw
60	507 028 0	4	Gr.8	Sicherungsscheibe	Locking disc
61	504 982 0	2	10x24	Kerbstift	Pin
					DIN 912-8.8
65	46 331 00 40 0	1		Lüfterhaube	Fan cowling
66	500 313 0	4	M6x8	Skt-Schraube	Hexagon head cap srew
67	506 043 0	4	A6	Federring	Spring washer
					DIN 933-5.6
					DIN 127
69	502 984 0	4	M12x45	Zyl-Schraube	Socket head cap screw
70	506 905 0	4	12	Federring	Spring washer
					DIN 912-8.8
					DIN 7980
80	46 330 03 80 0	1		Typenschild	Type plate
81	507 831 0	4	3x5	Blindniet	Blind rivet
					(Pos.81)
100	46 331 00 86 0	1		Klemmenkastendeckel	Terminal box cover
101	46 331 00 95 0	1		Dichtung	Seal
102	502 082 0	4	M6x20	Zyl-Schraube	Cheese head cap screw
103	506 043 0	4	A6	Federring	Spring washer
105	26 331 03 95 0	1		Durchführungsstülle	Bushing
					DIN 84-4.8
					DIN 127
110	46 330 00 89 0	1	2/12A6	Klemmbrett	Terminal board
112	502 611 0	1	M8x12	Zyl-Schraube	Cheese head cap screw
113	506 044 0	1	A8	Federring	Spring washer
114	506 022 0	1	B8,4	Scheibe	Disc
115	520 906 0	1		Schiebebild	Sign
					DIN 84
					DIN 127
					DIN 125
120	519 215 0		Pg29	Kabelverschraubung	Conduit gland
121	519 213 0		Pg16	Kabelverschraubung	Conduit gland
125	518 019 0		Pg29	Verschlußstopfen	Plug
126	518 943 0		33x2	Runddichtring	Round sealing ring
128	518 018 0		Pg16	Verschlußstopfen	Plug
129	518 860 0		20x2	Runddichtring	Round sealing ring
					x)

- 1) Bitte Betriebsspannung und Frequenz angeben.
- 2) Bitte Seilzug Typ angeben.
- 3) Pos.13 und 14 immer mitbestellen.
- 4) Pos.26-29 immer mitbestellen
- 5) Mit Kennzeichnungsrille
- 6) Ausführung 60 Hz
- 7) Verzinkt
- x) Stückzahl nach Bedarf

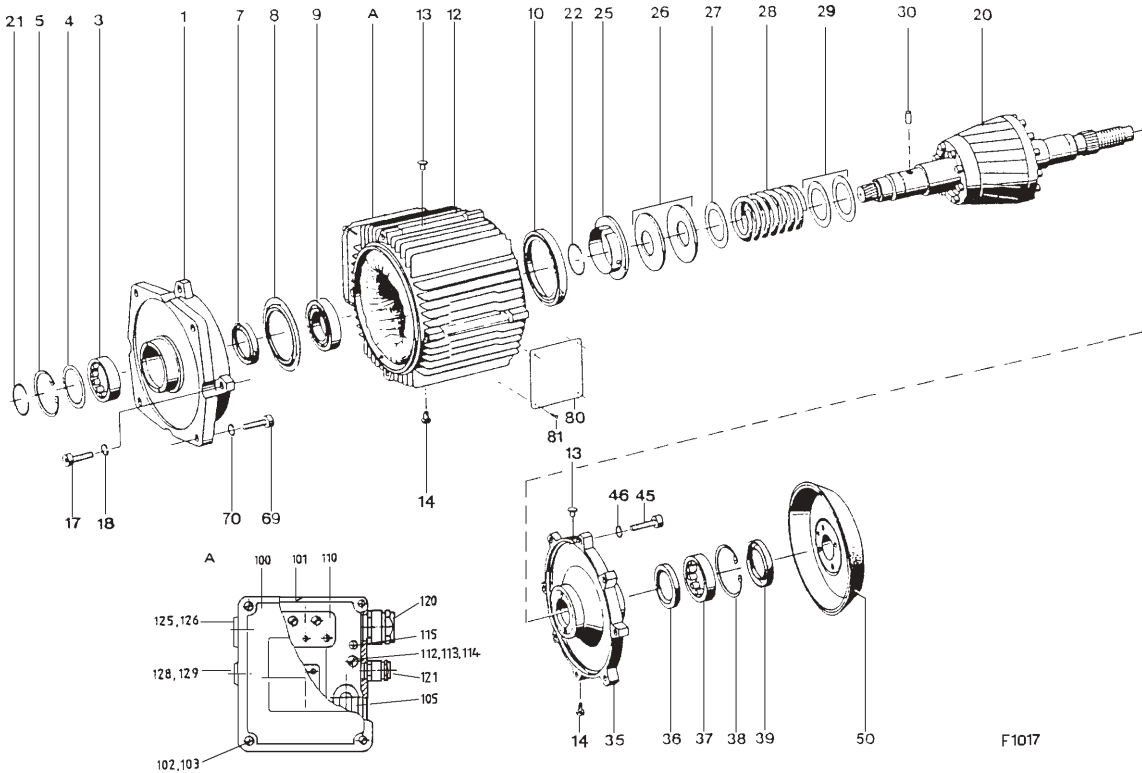
- 1) Please state operating voltage and frequency.
- 2) Please state wire rope hoist type.
- 3) Always order in addition items 13 and 14.
- 4) Always order in addition items 26-29.
- 5) With identification groove
- 6) 60 Hz design
- 7) Zink-coated
- x) Quantity as required



Originalteile
Original parts
AS5.



A6FG

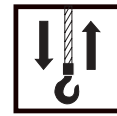


F1017

Pos	Teil-Nummer Part-Number	Stück Piece	Beschreibung Description	Benennung	Designation
	46 330 17 11 0	1	2/12A6FG 1)2)3)	Motor	Motor
1	46 330 53 38 0	1	(Pos.3-10)	Motorflansch	Motor flange
3	560 830 0	1	NU1009-C3	Zyl-Rollenlager	Roller bearing
4	46 331 00 52 0	1		Scheibe	Disc
5	506 379 0	1	72x2,5	Sicherungsring	Locking ring
7	561 832 0	1	55x72x8	Wellendichtring	Shaft seal
8	561 890 0	1	6012JKS	Nilosring	Nilos ring
9	560 134 0	1	6012-C3	Rillenkugellager	Grooved ball bearing
10	561 072 0	1	75x95x10	Wellendichtring	Shaft seal
12	46 330 78 12 9	1	1)4) (Pos.A)	Stator	Stator
13	515 939 0	2	610/U2	Stopfen	Plug
14	21 253 00 98 0	2		Stopfen	Plug
17	500 184 0	4	M12x40	Zyl-Schraube	Socket head cap screw
18	506 905 0	4	12	Sicherungsring	Locking ring
20	46 330 50 13 0	1	2/12A6 5) AS50 ; AS60	Rotor	Rotor
	46 330 51 13 0	1	2/12A6 5) AS51		
21	506 570 0	1	SW45	Spreng ring	Spring ring
22	506 582 0	1	SW55	Spreng ring	Spring ring
25	46 331 13 51 0	1		Abstandsring	Spacer ring
26	46 331 00 14 0	2		Tellerfeder	Belleville spring washer
27	46 331 02 74 0	1		Scheibe	Disc
28	46 331 00 94 0	1	50Hz	Druckfeder	Pressure spring
	46 331 03 94 0	1	60Hz		
29	506 567 0	2	63x80x1	Paßscheibe	Adjusting washer
30	46 331 03 92 0	1		Stift	Pin
35	47 331 00 02 0	1		Motordeckel	Motor cover
36	561 827 0	1	A50x72x8	Wellendichtring	Shaft seal
37	560 831 0	1	RNU208	Zyl-Rollenlager	Roller bearing
38	506 254 0	1	80x2,5	Sicherungsring	Locking ring
39	561 102 0	1	BSL 50x80x10	Wellendichtring	Shaft seal
45	500 822 0	4	M12x50	Zyl-Schraube	Socket head cap screw
46	506 905 0	4	12	Federring	Spring washer



Originalteile
Original parts
AS5.



Pos	Teil-Nummer Part-Number	Stück Piece	Beschreibung Description	Benennung Designation
50	46 330 02 18 0	1		Bremsscheibe Brake disc
	46 330 10 18 0	1	IP66	
69	502 984 0	4	M12x45	Zyl-Schraube Socket head cap screw
70	506 905 0	4	12	Federring Spring washer
80	46 330 06 80 0	1		Typenschild Type plate
81	507 831 0	4	3x5	Blindniet Blind rivet
100	46 331 00 86 0	1		Klemmenkastendeckel Terminal box cover
101	46 331 00 95 0	1		Dichtung Seal
102	502 082 0	4	M6x20	Zyl-Schraube Cheese head cap screw
103	506 043 0	4	A6	Federring Spring washer
105	26 331 03 95 0	1		Durchführungsstülle Bushing
110	46 330 00 89 0	1	2/12A6	Klemmbrett Terminal board
112	502 611 0	1	M8x12	Zyl-Schraube Cheese head cap screw
113	506 044 0	1	A8	Federring Spring washer
114	506 022 0	1	B8,4	Scheibe Disc
115	520 906 0	1		Schiebebild Sign
120	519 215 0		Pg29 x)	Kabelverschraubung Conduit gland
121	519 213 0		Pg16 x)	Kabelverschraubung Conduit gland
125	518 019 0		Pg29 x)	Verschlußstopfen Plug
126	518 943 0		33x2 x)	Runddichtring Round sealing ring
128	518 018 0		Pg16 x)	Verschlußstopfen Plug
129	518 860 0		20x2 x)	Runddichtring Round sealing ring

- 1) Bitte Betriebsspannung und Frequenz angeben.
- 2) Bitte Seilzug Typ angeben.
- 3) Pos.1-50,69-70 und Seite 8 Pos.1,48-72,75,76,80)
- 4) Pos.13 und 14 immer mitbestellen.
- 5) Pos.26-29 immer mitbestellen
- x) Stückzahl nach Bedarf

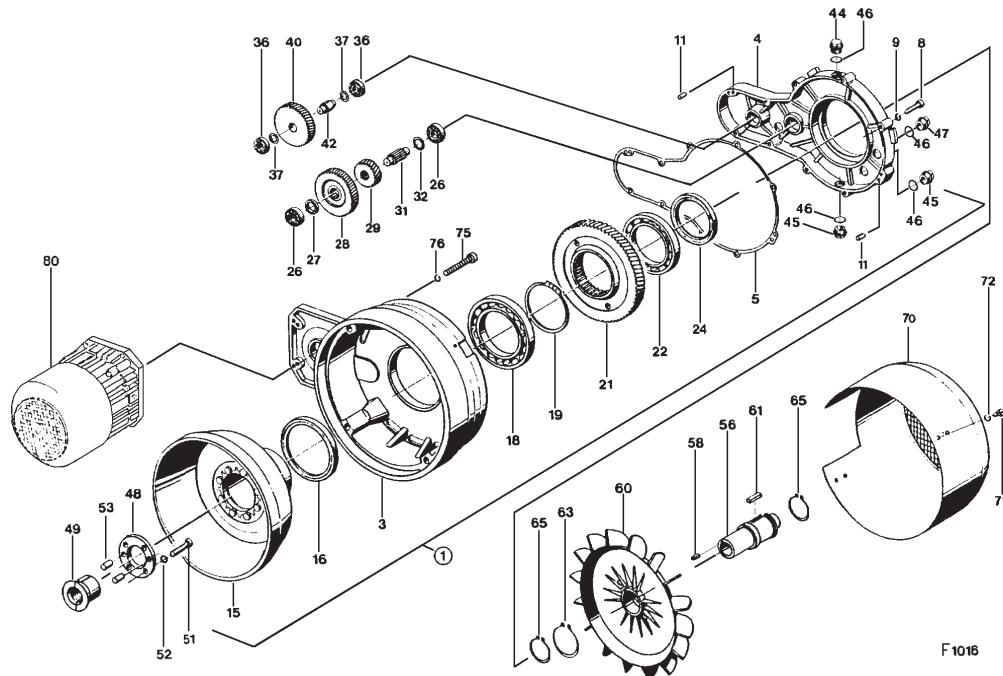
- 1) Please state operating voltage and frequency.
- 2) Please state wire rope hoist type.
- 3) Pos.1-50,69-70 and page 8 Pos.1,48-72,75,76,80)
- 4) Always order in addition items 13 and 14.
- 5) Always order in addition items 26-29.
- x) Quantity as required



Originalteile
Original parts
AS5.

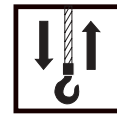


A6 FG



F1016

Pos	Teil-Nummer Part-Number	Stück Piece	Beschreibung Description	Benennung	Designation
	46 330 01 60 2	1	FG (Pos.1,75,76,80)	Feinhubantrieb	Precision hoisting drive
1	46 330 21 63 2	1	(Pos.2-47)	Feinhubgetriebe	Reduction gear
3	47 336 00 01 0	1		Getriebegehäuse	Gear box
4	47 336 00 02 0	1		Getriebedeckel	Gear cap
5	47 336 00 95 0	1		Dichtung	Seal
8	500 890 0	10	M8x45	Zyl-Schraube	Socket head cap screw
9	506 459 0	10	8	Federring	Spring washer
10	504 035 0	2	10m6x28	Zyl-Stift	Dowel pin
15	47 330 00 67 0	1		Bremsteller	Brake cap
	47 330 01 67 0	1			
16	561 931 0	1	AS120x140x3	Wellendichtring	Shaft seal
18	560 859 0	1	16022	Rillenkugellager	Grooved ball bearing
19	506 578 0	1	110x4	Sicherungsring	Locking ring
21	46 336 00 11 0	1	Z=86	Zahnrad	Gear wheel
22	560 842 0	1	16020	Rillenkugellager	Grooved ball bearing
24	561 849 0	1	100x120x12	Wellendichtring	Shaft seal
26	560 003 0	2	6203	Rillenkugellager	Grooved ball bearing
27	47 336 00 51 0	1		Buchse	Bushing
28	47 336 00 16 0	1	Z=72	Zahnrad	Gear wheel
29	46 336 00 15 0	1	Z=38	Zahnrad	Gear wheel
31	47 336 01 19 0	1		Zahnwelle	Long face-pinion
32	507 000 0	1	17x24x1,5	Stützscheibe	Supporting ring
36	560 002 0	2		Rillenkugellager	Grooved ball bearing
37	506 844 0	1	15x21x1,5	Stützscheibe	Supporting ring
40	47 336 01 16 0	1	Z=58	Zahnrad	Gear wheel
42	47 336 00 19 0	1		Welle	Shaft



Pos	Teil-Nummer Part-Number	Stück Piece	Beschreibung Description	Benennung	Designation
44	45 333 00 38 0	1		Verschlußschraube	Drain screw
45	503 948 0	3	AM22x1,5	Verschlußschraube	Drain screw
46	515 963 0	5	C22x27	Dichtring	Sealing ring
47	503 006 0	1	AM22x1,5	Verschlußschraube	Drain screw
48	47 331 00 89 0	1		Stelling	Setting ring gauge
49	46 331 00 91 0	1		Mutter	Nut
51	500 235 0	4	M8x35	Zyl-Schraube	Socket head cap screw
52	507 028 0	4	Gr.8	Sicherungscheibe	Locking disc
53	504 982 0	2	10x24	Kerbstift	Dowel pin
56	46 331 01 50 0	1		Buchse	Bushing
58	537 048 0	1	A8x7x28	Paßfeder	Feather key
60	576 048 0	1	V160R	Lfterrad	Fan wheel
61	537 971 0	1	A10x6x28	Paßfeder	Feather key
63	506 101 0	1	45x1,75	Sicherungsring	Locking ring
65	506 097 0	2	25x1,2	Sicherungsring	Locking ring
70	47 331 00 40 0	1		Lüfterhaube	Fan cowling
71	500 313 0	4	M6x8 Sz	Skt-Schraube	Hexagon head cap screw
72	506 043 0	4	A6	Federring	Spring washer
75	500 984 0	4	M12x100	Zyl-Schraube	Socket head cap screw
76	506 905 0	4	12	Federring	Spring washer
80			2)		

1) Verzinkt
2) siehe Seite 10+11

1) Zink-coated
2) see page 10+11

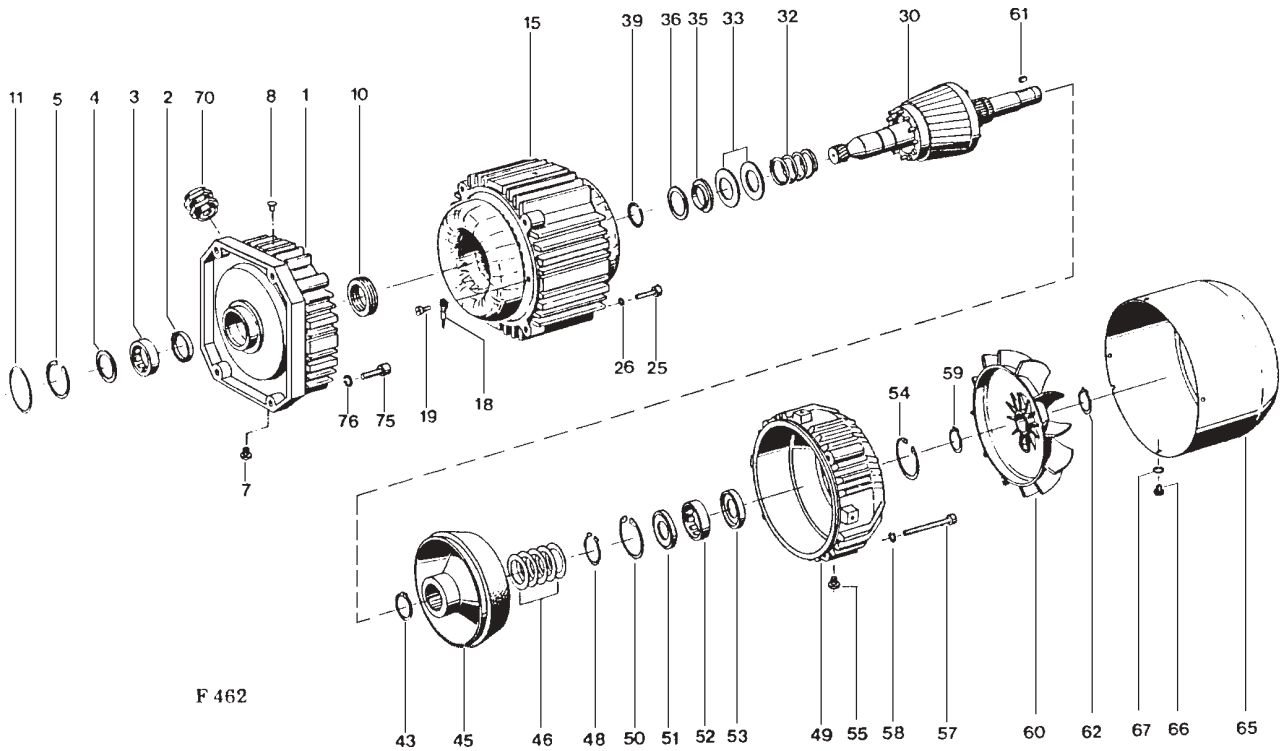


Originalteile
Original parts
AS5.



Pos.80

A2 FG

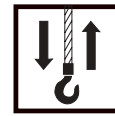


F 462

Pos	Teil-Nummer Part-Number	Stück Piece	Beschreibung Description	Benennung Designation
	42 330 87 11 9	1	2A2FG 1) (Pos.1-15,25-76)	Motor Motor
1	42 330 51 38 0	1	2) (Pos.2-11)	Motorflansch Motorflange
2	561 822 0	1	A27x37x7	Wellendichtring Shaft seal
3	560 845 0	1	RNU 204 E	Zyl-Rollenlager Roller bearing
4	42 331 00 52 0	1		Scheibe Disc
5	506 106 0	1	47x1,75	Sicherungsring Locking ring
7	21 253 00 98 0	1		Stopfen Plug
8	515 939 0	3		Stopfen Plug
10	560 126 0	1	6006-2RS	Rillenkugellager Grooved ball bearing
11	515 946 0	1	55x2	Runddichtring Round sealing ring
15	42 330 72 14 9	1	2A2 1) (Pos.18+19)	Stator Stator
18	517 888 0	1	4-1,5	Kabelschuh Cable lug
19	505 912 0	1	CM4x8	Schraube Screw
25	500 232 0	4	M6x25	Zyl-Schraube Socket head cap screw
26	506 335 0	4	6	Federring Spring washer
30	42 330 15 13 0	1	3) 2/A2	Rotor Rotor



Originalteile
Original parts
AS5.



Pos	Teil-Nummer Part-Number	Stück Piece	Beschreibung Description			Benennung	Designation
32	42 331 20 94 0	1				Druckfeder	Pressure spring
33	42 331 01 14 0	2				Tellerfeder	Belleville spring washer
35	42 331 02 51 0	1				Abstandsring	Spacer ring
36	506 568 0		30x42x03	x)	DIN 988	Paßscheibe	Adjusting washer
	506 846 0	1	30x42x1		DIN 988		
39	506 574 0	1	A26			Sprengring	Spring ring
43	506 098 0	1	30x1,5		DIN 471	Sicherungsring	Locking ring
45	42 330 01 18 0	1		4)		Bremsscheibe	Brake disc
46	506 568 0	3	30x42x0,3		DIN 988	Paßscheibe	Adjusting washer
	506 846 0	5	30x42x1		DIN 988		
48	506 569 0	1	A30x1,5L		DIN 471	Sicherungsring	Locking ring
49	42 330 52 37 0	1			(Pos.50-55)	Motordeckel	Motor cover
50	506 106 0	1	47x1,75		DIN 472	Sicherungsring	Locking ring
51	42 331 01 95 0	1				Wellendichtring	Shaft seal
52	560 845 0	1	RNU 204 E		DIN 5412	Zyl-Rollenlager	Roller bearing
53	42 331 01 95 0	1				Wellendichtring	Shaft seal
54	506 106 0	1	47x1,75		DIN 472	Sicherungsring	Locking ring
55	21 253 00 98 0	1				Stopfen	Plug
57	500 804 0	4	M6x65		DIN 912-8.8	Zyl-Schraube	Socket head cap screw
58	506 335 0	4	6		DIN 7980	Federring	Spring washer
59	506 428 0	1	24x1,2		DIN 471	Sicherungsring	Locking ring
60	576 019 0	1	V100 R/24			Lüfterrad	Fan wheel
61	537 948 0	1	B6x6x10		DIN 6885	Paßfeder	Feather key
62	506 428 0	1	24x1,2		DIN 471	Sicherungsring	Locking ring
65	42 331 00 40 0	1				Lüfterhaube	Fan cowling
66	500 419 0	4	M5x8		DIN 933-5.6	Skt-Schraube	Hexagon head cap screw
67	506 042 0	4	A5		DIN 127	Federring	Spring washer
70	519 031 0	1	Pg21			Kabelverschraubung	Conduit gland
75	500 234 0	4	M8x25		DIN 912-8.8	Zyl-Schraube	Socket head cap screw
76	506 459 0	4			DIN 7980	Federring	Spring washer

x) Stückzahl nach Bedarf

1) Bitte Betriebsspannung und Frequenz angeben.

2) Pos.70 immer mitbestellen.

3) Pos.32,33 und 36 immer mitbestellen.

4) Pos 46 immer mitbestellen.

x) Quantity as required

1) Please state operating voltage and frequency.

2) Always include item 70 in order.

3) Always include items 32,33 and 36 in order.

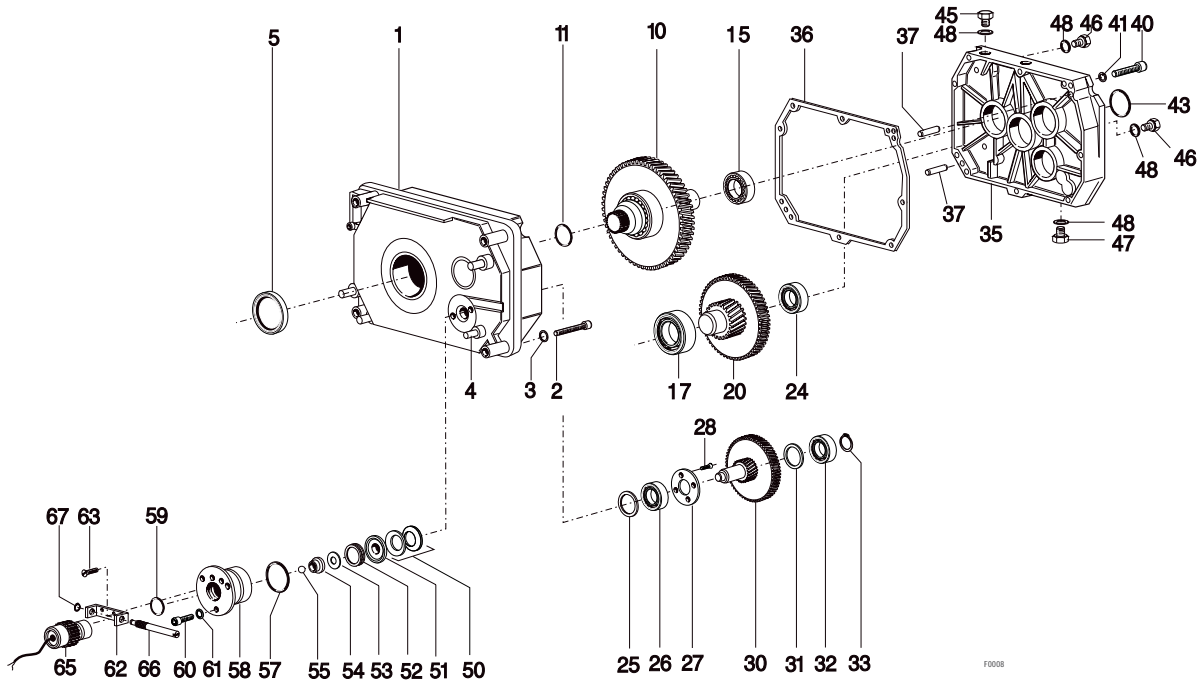
4) Always include item 46 in order.



Originalteile
Original parts
AS5.

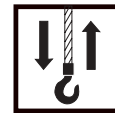


AS50



F0008

Pos	Teil-Nummer Part-Number	Stück Piece	Beschreibung Description	Benennung Designation
			A5-50Hz	
	45 330 27 30 0	1	AS5040-10 1) (Pos.1-54)	Getriebe Gear
	45 330 28 30 0	1	AS5032-10 1) (Pos.1-54)	
	45 330 29 30 0	1	AS5025-10 1) (Pos.1-54)	
	45 330 30 30 0	1	AS5020-10 1) (Pos.1-54)	
	45 330 31 30 0	1	AS5016-10 1) (Pos.1-54)	
			A5-60Hz	
	45 330 27 30 0	1	AS5040-12 1) (Pos.1-54)	
	45 330 28 30 0	1	AS5032-12 1) (Pos.1-54)	
	45 330 29 30 0	1	AS5025-12 1) (Pos.1-54)	
	45 330 30 30 0	1	AS5020-12 1) (Pos.1-54)	
	45 330 31 30 0	1	AS5016-12 1) (Pos.1-54)	
			A5-50Hz	
	45 330 32 30 0	1	AS5032-12 1) (Pos.1-54)	
	45 330 33 30 0	1	AS5025-12 1) (Pos.1-54)	
	45 330 34 30 0	1	AS5020-12 1) (Pos.1-54)	
	45 330 35 30 0	1	AS5016-12 1) (Pos.1-54)	
			A5-60Hz	
	45 330 32 30 0	1	AS5032-15 1) (Pos.1-54)	
	45 330 33 30 0	1	AS5025-15 1) (Pos.1-54)	
	45 330 34 30 0	1	AS5020-15 1) (Pos.1-54)	
	45 330 35 30 0	1	AS5016-15 1) (Pos.1-54)	
			A5-50Hz	
	45 330 36 30 0	1	AS5025-16 1) (Pos.1-54)	
	45 330 37 30 0	1	AS5020-16 1) (Pos.1-54)	
	45 330 38 30 0	1	AS5016-16 1) (Pos.1-54)	
			A5-60Hz	
	45 330 36 30 0	1	AS5025-19 1) (Pos.1-54)	
	45 330 37 30 0	1	AS5020-19 1) (Pos.1-54)	
	45 330 38 30 0	1	AS5016-19 1) (Pos.1-54)	
			A6-50Hz	
	45 330 39 30 0	1	AS5040-16 1) (Pos.1-54)	
	45 330 40 30 0	1	AS5032-16 1) (Pos.1-54)	
	45 330 41 30 0	1	AS5025-16 1) (Pos.1-54)	
	45 330 42 30 0	1	AS5020-16 1) (Pos.1-54)	
	45 330 43 30 0	1	AS5016-16 1) (Pos.1-54)	



Pos	Teil-Nummer Part-Number	Stück Piece	Beschreibung Description		Benennung	Designation
	45 330 39 30 0	1	A6-60Hz		Getriebe	Gear
	45 330 40 30 0	1	AS5040-19	1) (Pos.1-54)		
	45 330 41 30 0	1	AS5032-19	1) (Pos.1-54)		
	45 330 42 30 0	1	AS5025-19	1) (Pos.1-54)		
	45 330 42 30 0	1	AS5020-19	1) (Pos.1-54)		
	45 330 42 30 0	1	AS5016-19	1) (Pos.1-54)		
	45 330 44 30 0	1	A6-50Hz			
	45 330 44 30 0	1	AS5032-20	1) (Pos.1-54)		
	45 330 45 30 0	1	AS5025-20	1) (Pos.1-54)		
	45 330 46 30 0	1	AS5020-20	1) (Pos.1-54)		
	45 330 47 30 0	1	AS5016-20	1) (Pos.1-54)		
	45 330 44 30 0	1	A6-60Hz			
	45 330 44 30 0	1	AS5032-24	1) (Pos.1-54)		
	45 330 45 30 0	1	AS5025-24	1) (Pos.1-54)		
	45 330 46 30 0	1	AS5020-24	1) (Pos.1-54)		
	45 330 47 30 0	1	AS5016-24	1) (Pos.1-54)		
	45 330 48 30 0	1	A6-50Hz			
	45 330 48 30 0	1	AS5025-25	1) (Pos.1-54)		
	45 330 49 30 0	1	AS5020-25	1) (Pos.1-54)		
	45 330 50 30 0	1	AS5016-25	1) (Pos.1-54)		
	45 330 48 30 0	1	A6-60Hz			
	45 330 48 30 0	1	AS5025-30	1) (Pos.1-54)		
	45 330 49 30 0	1	AS5020-30	1) (Pos.1-54)		
	45 330 50 30 0	1	AS5016-30	1) (Pos.1-54)		
1	45 333 04 01 0	1			Getriebegehäuse	Gear box
2	500 983 0	4	M12x30	DIN 912-8.8	Zyl-Schraube	Socket head cap screw
3	506 905 0	4	12	DIN 7980	Federring	Spring washer
4	504 979 0	5	13x30	DIN 1472	Kerbstift	Pin
5	561 813 0	1	80x100x10	AS...NB	Wellendichtring	Shaft seal
10	45 330 00 34 0	1	Z=82		Antriebswelle	Drive shaft
11	515 902 0	1	65x4	37PAB-769	Runddichtring	Round sealing ring
15	560 986 0	1	6208-C3	DIN 625	Rillenkugellager	Grooved ball bearing
17	560 828 0	1	NJ2207E	DIN 5412	Zyl-Rollenlager	Roller bearing
			A5-50Hz			
20	45 330 30 34 0	1	AS50.-10	Z=88/15	Ritzelwelle	Pinion shaft
	45 330 31 34 0	1	AS50.-12	Z=84/15		
	45 330 32 34 0	1	AS50.-16	Z=81/15		
		1	A5-60Hz			
	45 330 30 34 0	1	AS50.-12	Z=88/15		
	45 330 31 34 0	1	AS50.-15	Z=84/15		
	45 330 32 34 0	1	AS50.-19	Z=81/15		
			A6-50Hz			
	45 330 36 34 0	1	AS50.-16	Z=82/15		
	45 330 33 34 0	1	AS50.-20	Z=80/15		
	45 330 34 34 0	1	AS50.-25	Z=76/15		
			A6-60Hz			
	45 330 36 34 0	1	AS50.-19	Z=82/15		
	45 330 33 34 0	1	AS50.-24	Z=80/15		
	45 330 34 34 0	1	AS50.-30	Z=76/15		
24	560 125 0	1	30308A	DIN 720	Kegelrollenlager	Tapered roller bearing
25	45 333 00 52 0	1			Distanzscheibe	Spacer
26	560 015 0	1	NJ304EC	DIN 5412	Zyl-Rollenlager	Roller bearing
27	45 333 01 52 0	1			Scheibe	Disc
28	500 305 0	4	M5x16	7991	Senkschraube	Countersunk screw
			A5-50Hz			
30	45 330 17 36 0	1	AS50.-10	Z=107/13	Vorgelege	Layshaft gear
	45 330 18 36 0	1	AS50.-12	Z=107/15		
	45 330 19 36 0	1	AS50.-16	Z=107/18		
			A5-60Hz			
	45 330 17 36 0	1	AS50.-12	Z=107/13		
	45 330 18 36 0	1	AS50.-15	Z=107/15		
	45 330 19 36 0	1	AS50.-19	Z=107/18		
			A6-50Hz			
	45 330 22 36 0	1	AS50.-16	Z=91/17		
	45 330 20 36 0	1	AS50.-20	Z=91/20		
	45 330 21 36 0	1	AS50.-25	Z=91/24		



Originalteile
Original parts
AS5.



Pos	Teil-Nummer Part-Number	Stück Piece	Beschreibung Description	Benennung Designation	Designation
	45 330 22 36 0	1	A6-60Hz		
	45 330 20 36 0	1	AS50..-19	Z=91/17	
	45 330 21 36 0	1	AS50..-24	Z=91/20	
	507 811 0	1	AS50..-30	Z=91/24	
31	507 811 0	1	25x35x1	DIN 988	Paßscheibe Adjusting washer
32	560 015 0	1	NJ305EC	DIN 5412	Zyl-Rollenlager Roller bearing
33	506 097 0	1	25x1,2	DIN 471	Sicherungsring Locking ring
35	45 333 02 02 0	1			Getriebedeckel Gear cap
36	45 333 00 95 0	1			Dichtung Seal
37	504 959 0	2	12m6x36	DIN 7	Zyl-Stift Pin
40	500 401 0	8	M10x60	DIN 912-8.8	Zyl-Schraube Socket head cap screw
41	506 904 0	8	10	DIN 7980	Federring Spring washer
43	515 962 0	1	92x3	NB70	Runddichtring Round sealing ring
45	45 333 00 38 0	1			Verschlußschraube Screw plug
	503 948 0	1	IP66	DIN 7604	Verschlußschraube Screw plug
46	503 948 0	2	AM22x1,5	DIN 7604	Verschlußschraube Screw plug
47	503 006 0	1	AM22x1,5	DIN 7604	Verschlußschraube Screw plug
48	515 963 0	4	C22x27	DIN 7603	Dichtring Sealing ring
50	562 040 0	2	AS5040	0,23±0,05 2)	Tellerfeder Belleville spring washer
	562 040 0	2	AS5032	0,17±0,05 2)	
	562 041 0	2	AS5025	0,19±0,05 2)	
	562 42 0	2	AS5020	0,19±0,05 2)	
	562 043 0	2	AS5016	0,23±0,05 2)	
51	45 333 03 50 0	1			Buchse Bushing
52	560 858 0	1	51105	DIN 711	Axial-Rillenkugellager Deep grooved thrust bearing
53	506 887 0	1	25x35x0,1	DIN 988	Paßscheibe Adjusting washer
	506 888 0	1	25x35x0,3	DIN 988	
	507 024 0	1	25x35x2	DIN 988	Stützscheibe Supporting ring
54	45 333 00 91 0	1			Einstellmutter Adjusting nut
55	561 011 0	1	5mm		Kugel Ball
57	515 978 0	1	50x3	NB70	Runddichtring Round sealing ring
58	45 333 00 31 0	1			Gewindebuchse Threaded bushing
59	515 003 0	1	34x1,5	NB70	Runddichtring Round sealing ring
60	500 230 0	3	M6x12	DIN 912-8.8	Zyl-Schraube Socket head cap screw
61	506 838 0	3	S6		Sicherungsscheibe Locking disc
62	43 333 00 83 0	1			Lagerbügel Bearing support
63	502 003 0	2	M4x6	DIN 963	Senkschraube Countersunk screw
65	06 950 .. 14 0	1			Sensor Sensor
66	43 333 00 92 0	1			Schnecke Worm
67	506 327 0	1	5	DIN 6799	Sicherungsscheibe Locking disc
	32 250 07 65 0			4)	1000ml Getriebeöl Gear oil

1) Ohne Getriebeöl

2) Nach Bedarf

3) Siehe Typenschild

4) Getriebeöl: erforderliche Menge siehe Betriebsanleitung

1) Without gear oil

2)As required

3) See rating plate

4) Quantity of gear oil necessary: see Operating Instructions



Originalteile
Original parts
AS5.

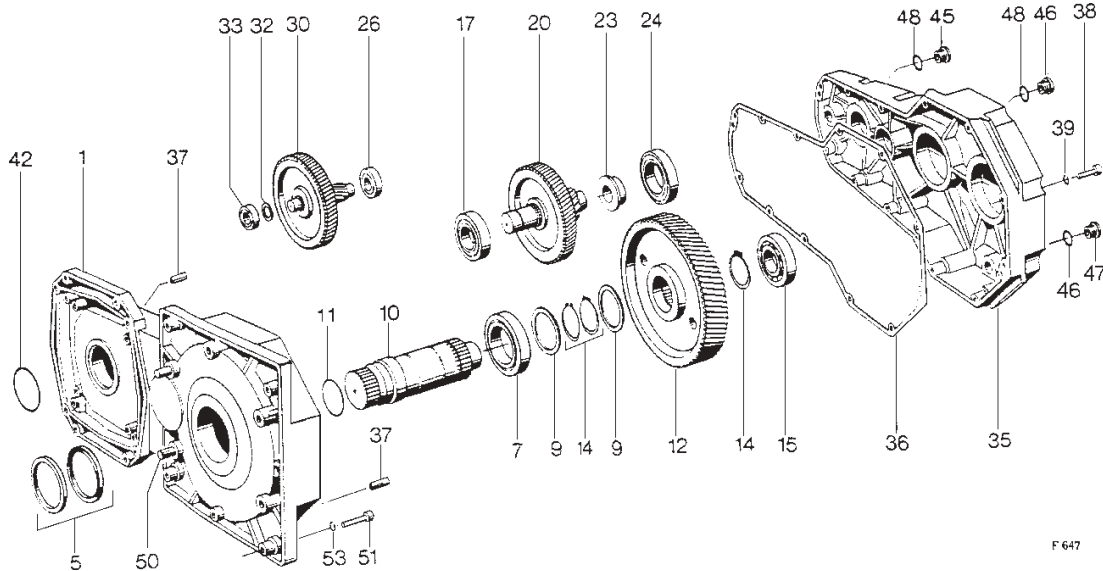




Originalteile
Original parts
AS5.

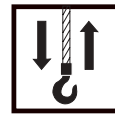


AS51



F 647

Pos	Teil-Nummer Part-Number	Stück Piece	Beschreibung Description	Benennung Designation
	45 330 00 31 0	1	A5-50Hz	Getriebe Gear
	45 330 01 31 0	1	AS51..-10	
	45 330 02 31 0	1	AS51..-12	
	45 330 00 31 0	1	A5-60Hz	
	45 330 01 31 0	1	AS51..-12	
	45 330 02 31 0	1	AS51..-15	
	45 330 02 31 0	1	AS51..-19	
	45 330 03 31 0	1	A6-50Hz	
	45 330 03 31 0	1	AS51..-16	
	45 330 04 31 0	1	AS51..-20	
	45 330 05 31 0	1	AS51..-25	
	45 330 03 31 0	1	A6-60Hz	
	45 330 03 31 0	1	AS51..-19	
	45 330 04 31 0	1	AS51..-24	
	45 330 05 31 0	1	AS51..-30	
1	45 333 01 01 0	1		Getriebegehäuse Gear box
5	561 813 0	2	AS 80x100x10	Wellendichtring Shaft seal
7	560 827 0	1	NJ215E	Zyl-Rollenlager Roller bearing
9	506 830 0	2	S75x95x3,5	Stützscheibe Supporting ring
10	45 333 01 14 0	1		Antriebswelle Drive shaft
11	515 902 0	1	65x4	Runddichtring Round sealing ring
12	45 333 51 11 0	1	Z=82	Zahnrad Gear wheel
14	506 877 0	3	75x2,5	Sicherungsring Locking ring
15	560 925 0	1	6310	Rillenkugellager Grooved ball bearing
17	560 854 0	1	6308-2RS	Rillenkugellager Grooved ball bearing
20	45 330 30 34 0	1	A5-50Hz	Zwischengelege Auxiliary gear
	45 330 31 34 0	1	AS51..-10	
	45 330 32 34 0	1	AS51..-12	
	45 330 30 34 0	1	A5-60Hz	
	45 330 30 34 0	1	AS51..-12	
	45 330 31 34 0	1	AS51..-15	
	45 330 32 34 0	1	AS51..-19	
	45 330 36 34 0	1	A6-50Hz	
	45 330 36 34 0	1	AS51..-16	
	45 330 33 34 0	1	AS51..-20	
	45 330 34 34 0	1	AS51..-25	
	45 330 36 34 0	1	A6-60Hz	
	45 330 36 34 0	1	AS51..-19	
	45 330 33 34 0	1	AS51..-24	
	45 330 34 34 0	1	AS51..-30	
23	45 333 02 50 0			Buchse Bushing
24	560 118 0		NJ212 E	Zyl-Rollenlager Roller bearing
26	560 138 0		302 05A	Kegelrollenlager Tapered roller bearing



Pos	Teil-Nummer Part-Number	Stück Piece	Beschreibung Description	Benennung Designation	Designation	
30	45 330 09 36 0	1	A5-50Hz AS51..-10	Z=107/13	Vorgelege	Lay shaft gear
	45 330 10 36 0	1	AS51..-12	Z=107/15		
	45 330 11 36 0	1	AS51..-16	Z=107/18		
			A5-60Hz			
	45 330 09 36 0	1	AS51..-12	Z=107/13		
	45 330 10 36 0	1	AS51..-15	Z=107/15		
	45 330 11 36 0	1	AS51..-19	Z=107/18		
			A6-50Hz			
	45 330 12 36 0	1	AS51..-16	Z=91/17		
	45 330 13 36 0	1	AS51..-20	Z=91/20		
	45 330 14 36 0	1	AS51..-25	Z=91/21		
			A6-60Hz			
	45 330 12 36 0	1	AS51..-19	Z=91/17		
	45 330 13 36 0	1	AS51..-24	Z=91/20		
	45 330 14 36 0	1	AS51..-30	Z=91/21		
32	507 024 0	1	S25x35x2		Stützscheibe	Supporting ring
33	560 131 0	1	NJ205 EC	DIN 5412	Zyl-Rollenlager	Roller bearing
35	45 333 01 02 0	1			Getriebedeckel	Gear cap
36	45 333 01 95 0	1			Dichtung	Seal
37	504 959 0	2	12m6x36	DIN 7	Zyl-Stift	Dowel pin
38	500 945 0	12	M10x50	DIN 912-8.8	Zyl-Schraube	Socket head cap screw
39	506 904 0	12	10	DIN 7980	Federring	Spring washer
42	515 962 0	1	92x3	NB70	Runddichtring	Round sealing ring
45	45 333 00 38 0	1			Verschlusschraube	Screw plug
46	503 948 0	4	AM22x1,5	DIN 7604	Verschlusschraube	Screw plug
47	503 006 0	1	AM22x1,5	DIN 7604	Verschlusschraube	Screw plug
48	515 963 0	6	C22x27	DIN 7603	Dichtring	Sealing ring
50	504 979 0	6	16x30	DIN 1472	Kerbstift	Grooved dowel pin
51	500 184 0	4	M12x40	DIN 912-8.8	Zyl-Schraube	Socket head cap screw
52	506 905 0	4	12	DIN 7980	Federring	Spring washer
	32 250 07 65 0			2) 1000ml	Getriebeöl	Gear oil

1) Ohne Getriebeöl

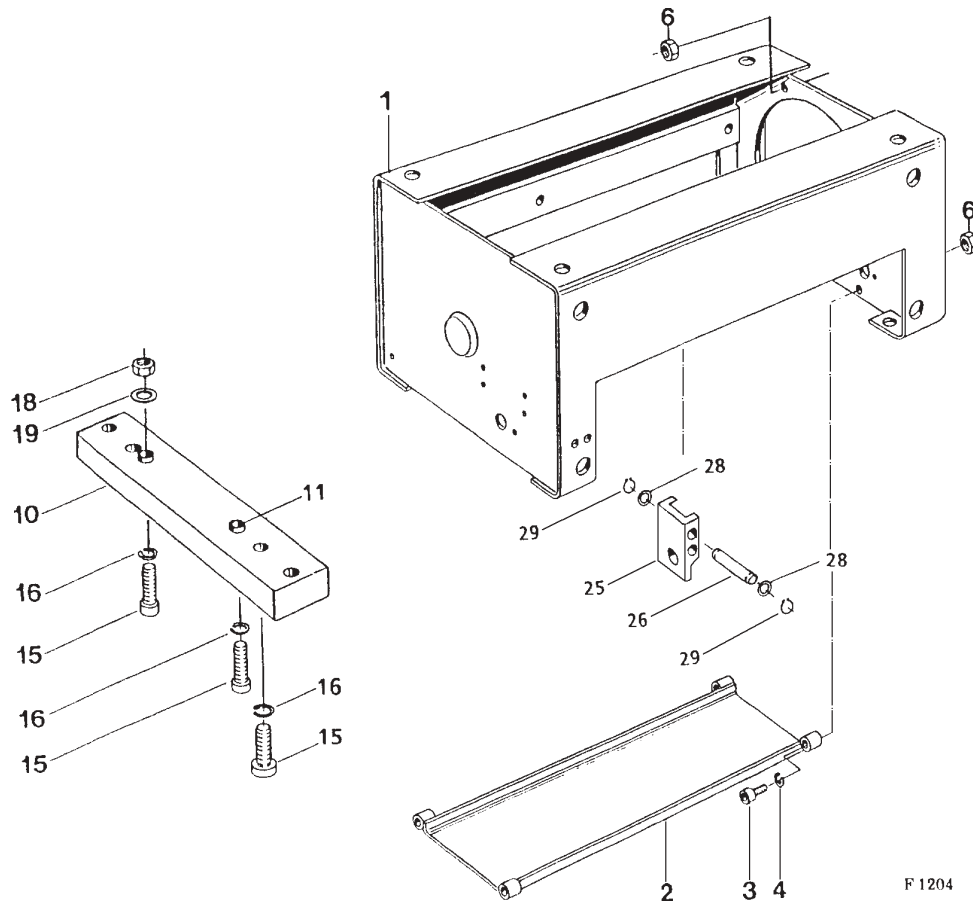
2) Getriebeöl: erforderliche Menge siehe Betriebsanleitung

1) Without gear oil

2) Quantity of gear oil necessary: see Operating Instructions



Originalteile
Original parts
AS5.

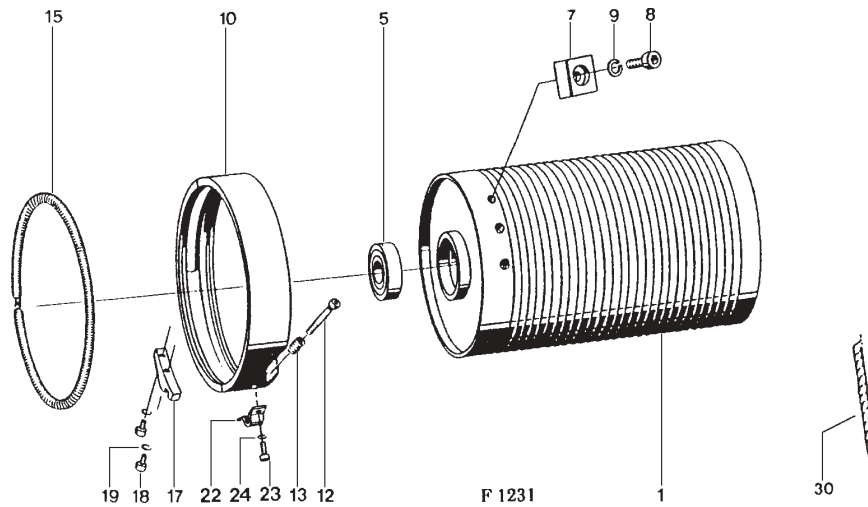


F 1204

Pos	Teil-Nummer Part-Number	Stück Piece	Beschreibung Description	Benennung	Designation
1	45 330 34 20 0	1	L1 AS50	Traggestell	Bearer frame
	45 330 35 20 0	1	L2 AS50		
	45 330 36 20 0	1	L3 AS50		
	45 330 37 20 0	1	L4 AS50		
1	45 330 30 20 0	1	L1 AS51	Traggestell	Bearer frame
	45 330 31 20 0	1	L2 AS51		
	45 330 32 20 0	1	L3 AS51		
	45 330 33 20 0	1	L4 AS51		
2	45 330 00 22 0	1	L1	Traverse	Traverse
	45 330 01 22 0	1	L2		
	45 330 02 22 0	1	L3		
	45 330 03 22 0	1	L4		
3	500 822 0	4	M12x50	Zyl-Schraube	Socket head cap screw
4	506 905 0	4	12	Federring	Spring washer
6	506 828 0	6	M12	Setzmutter	Nut
10	45 330 62 22 0	2		Befestigungstraverse	Fastening traverse
11	504 845 0	4	30x30		
15	500 869 0	8	M24x70	Zyl-Schraube	Socket head cap screw
16	506 908 0	8	24	Federring	Spring washer
18	506 987 0	2	M24	Skt-Mutter	Hexagonal nut
19	506 032 0	2	B25	Scheibe	Disc
25	45 330 50 29 0	1	L1	Halterung	Fixing device
	45 330 51 29 0	2	L2 - L4		
26	45 332 02 14 0		x)	Achse	Axle
28	507 024 0		x)	Stützscheibe	Supporting ring
28	506 889 0		x)	Paßscheibe	Adjusting washer
29	506 097 0		x)	Sicherungsring	Locking ring

x) Stückzahl nach Bedarf

x)Quantity as required



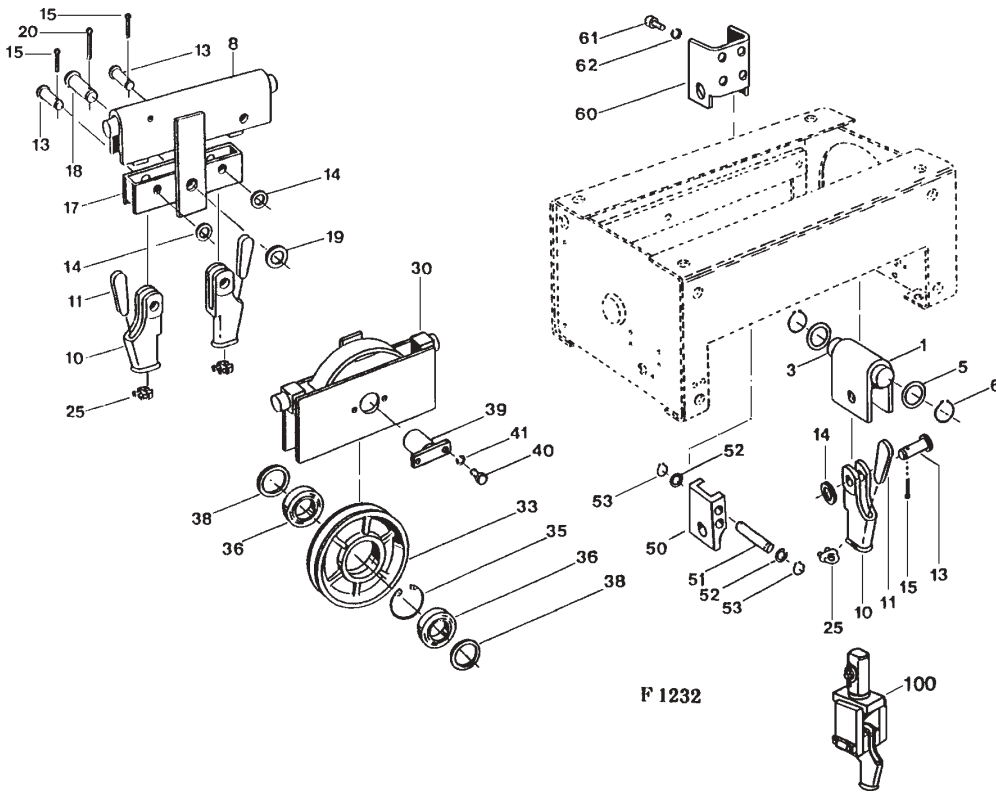
Pos	Teil-Nummer Part-Number	Stück Piece	Beschreibung Description	Benennung Designation
1	45 330 00 40 0	1	L1 D15mm	Seiltrommel
	45 330 01 40 0	1	L2 D15mm	
	45 330 02 40 0	1	L3 D15mm	
	45 330 03 40 0	1	L4 D15mm	
1	45 330 20 40 0	1	L1 D12mm	Seiltrommel
	45 330 21 40 0	1	L2 D12mm	
	45 330 22 40 0	1	L3 D12mm	
	45 330 23 40 0	1	L4 D12mm	
5	560 829 0	1	6309-22	Rillenkugellager
7	44 330 00 46 0	6	D 12mm	Klemmplatte
	45 330 00 46 0	3	D 15mm	
8	500 151 0		M12x30	Zyl-Schraube
9	506 905 0			Federring
10	45 330 01 43 0	1	D 12mm	Seilführungsring
	45 330 06 43 0	1	D 12mm	
	45 330 00 43 0	1	D 15mm	
12	23 334 01 90 0	2		Schraube
13	30 334 01 94 0	2		Druckfeder
15	45 334 00 94 0	1		Zugfeder
17	45 330 50 48 0	1		Anschlag
18	500 234 0	2	M8x25	Zyl-Schraube
19	506 459 0	2	8	Federring
22	45 334 00 64 0	1	L3 + L4	Führungsschelle
23	500 144 02	2	M8x16	Zyl-Schraube
24	506 459 0	2	8	Federring
30				Drahtseil

1) Pos.5 immer mitbestellen
2) Seilführung Linksgewinde
3) Seilführung Rechtsgewinde
4) Siehe Datenblatt
x) Stückzahl nach Bedarf

1) Always include item 5 in order
2) Rope guide left thread
3) Rope guide right thread
4) See data sheet
x) Quantity as required



Originalteile
Original parts
AS5.

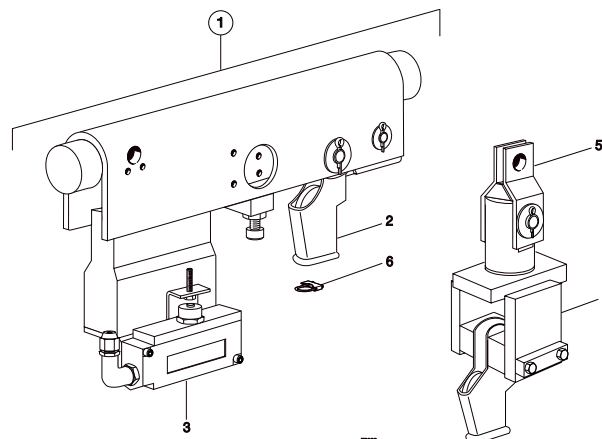


Pos	Teil-Nummer Part-Number	Stück Piece	Beschreibung Description	Benennung	Designation
1	45 330 55 28 0 45 330 49 28 0	1	2/1 ; 4/1 2/1	1) (Pos.3-6) (Pos.3-6)	Aufhängung Suspension
3	45 332 01 14 0	1		Achse	Axle
5	506 572 0	2	35x45x1	DIN 988	Paßscheibe Adjusting washer
6	506 099 0	2	35x1,5	DIN 471	Sicherungsring Locking ring
8	45 330 33 28 0	1	4/2-1	(Pos.10,17-25)	Aufhängertraverse Suspension traverse
10	45 330 06 48 0 45 330 04 48 0	2 1	D 12mm D 15mm	(Pos.11-15)	Keilendklemme Clamp
11	24 335 03 66 0 50 335 00 66 0	2 1	D 12mm D 15mm	K3 K7	Seilkeil Rope wedge
13	45 332 01 92 0 45 332 00 92 0	2 1	D 12mm D 15mm		Bolzen Bolt
14	506 829 0 506 032 0	1 1	B19 B25	DIN 125 DIN 125	Scheibe Disc
15	504 055 0 504 061 0	2 1	5x32 6x,3x50	DIN 94 DIN 94	Splint Cotter pin
17	45 330 02 23 0	1			Wippe Rocking bar
18	45 332 02 92 0	1			Bolzen Bolt
19	506 845 0	1	B28	DIN 125	Scheibe Disc
20	504 061 0	1	6,3x50	DIN 94	Splint Cotter pin
25	517 007 0 517 008 0	2 1	D 12mm D 15mm	Gr.13 Gr.16	Drahtseilklemme Wire rope clamp
30	45 330 02 27 0	1	D 250mm	(Pos.33,38-41)	Umlenktraverse Deflection cross-bar
33	03 330 40 53 0	1		(Pos.36)	Seilrolle Rope pulley
36	560 953 0	2	6212-2Z	DIN 625	Rillenkugellager Grooved ball bearing
38	507 849 0	2	60x75x2	DIN 988	Paßscheibe Adjusting washer
39	44 330 01 29 0	1			Seilrollenbolzen Rope pulley axle
40	500 280 0	2	M12x20	DIN 933-8.8	Skt-Schraube Hexagon head cap screw
41	506 045 0	2	A12	DIN 127	Federring Spring washer

Pos	Teil-Nummer Part-Number	Stück Piece	Beschreibung Description		Benennung	Designation
30	45 330 03 27 0	1	D 375mm		Umlenktraverse	Deflection cross-bar
33	25 330 00 53 0	1	(Pos.33,38-41)		Seilrolle	Rope pulley
35	506 938 0	1	125x4	DIN 472	Sicherungsring	Locking ring
36	560 941 0	2	6214-Z	DIN 625	Rillenkugellager	Grooved ball bearing
38	507 802 0	2	70x90x2	DIN 988	Paßscheibe	Adjusting washer
39	45 330 00 29 0	1			Seilrollenbolzen	Rope pulley axle
40	500 280 0	2	M12x20	DIN 933-8.8	Skt-Schraube	Hexagon head cap screw
41	506 045 0	2	A12	DIN 127	Federring	Spring washer
50	45 330 50 29 0		4/1 ; 4/2-1	x) (Pos.51-53)	Halterung	Fixing device
51	45 332 02 14 0			x)	Bolzen	Bolt
52	507 024 0		S25x35x2	x) DIN 988	Stützscheibe	Spacer ring
	506 889 0		S25x35x0,5	x) DIN 988	Paßscheibe	Adjusting washer
53	506 097 0		25x1,2	x) DIN 471	Sicherungsring	Locking ring
60	45 330 18 29 0	1	4/1	(Pos.61-65)	Lagerstück	Bearing pedestal
61	500 153 0	4	M16x40	DIN 912-8.8	Zyl-Schraube	Socket head cap screw
62	506 906 0	4	16	DIN 7980	Federring	Spring washer
100	45 330 20 28 0	1			Drallfänger	Anti twist device

1) 2/1 kurze Bauhöhe
x) Stückzahl nach Bedarf

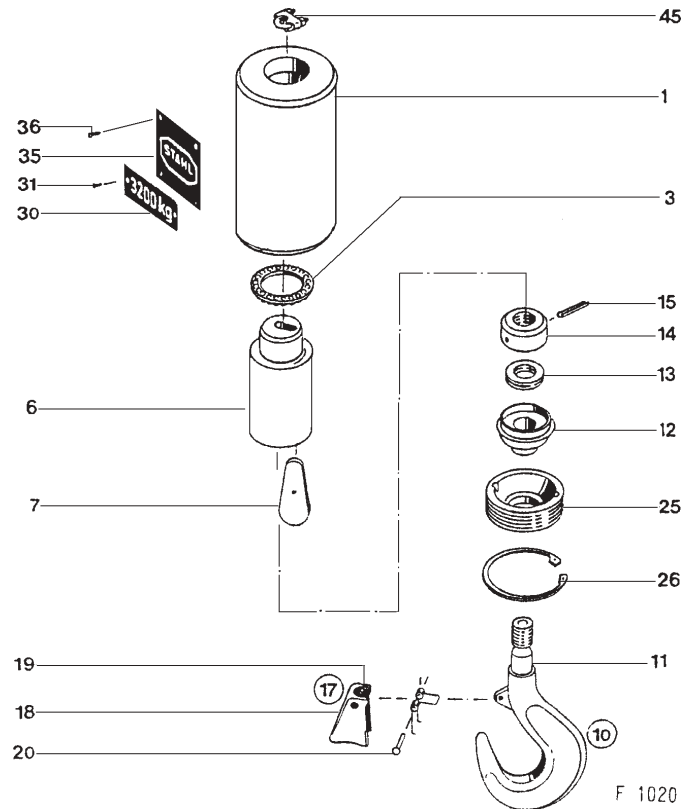
1) 2/1 short headroom
x) Quantity as required



Pos	Teil-Nummer Part-Number	Stück Piece	Beschreibung Description		Benennung	Designation		
1	45 330 09 94 0	1	AS5116	2/1 4/1	Überlastschalter LA1	Overload switch LA1		
	45 330 10 94 0	1	AS5120	L1-3 -				
	45 330 11 94 0	1	AS5125	L1-3 -				
	45 330 12 94 0	1	AS5132	L1-3 L1-4				
	45 330 13 94 0	1	AS5140	L1-3 L1-4				
	45 330 42 94 0	1	AS5116	L4				
	45 330 43 94 0	1	AS5120	L4				
	45 330 44 94 0	1	AS5125	L4				
	45 330 45 94 0	1	AS5132	L4				
	45 330 46 94 0	1	AS5140	L4				
	45 330 16 94 0	1	AS5116	- L1-4				
	45 330 14 94 0	1	AS5120	- L1-4				
	45 330 15 94 0	1	AS5125	- L1-4				
2	45 330 04 48 0	1					Keilendklemme komplett	Clamp complete
3	45 330 00 96 0	1					Endschalter	Limit switch
4	45 330 20 28 0	1			Drallfänger	Anti twist device		
5	45 330 00 58 0	1			Lasche	Cheek		
6	517 008 0	1	Gr.16		Drahtseilklemme	Wire rope clamp		



H150-1

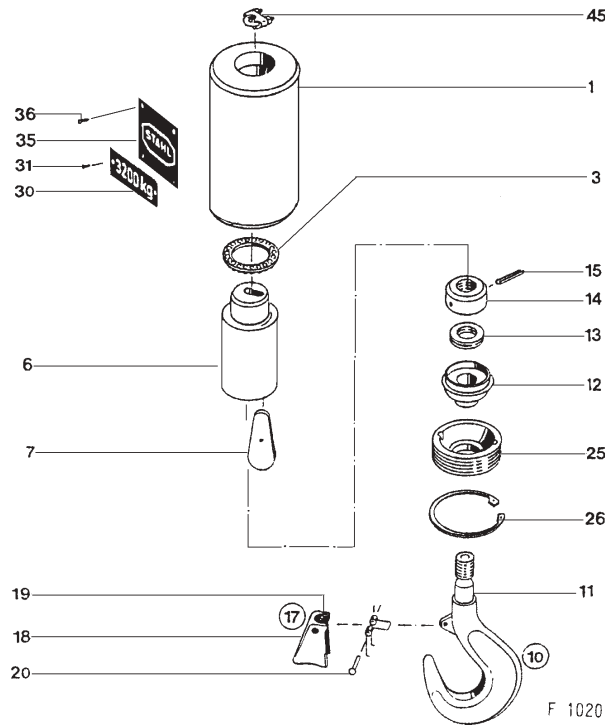


Pos	Teil-Nummer Part-Number	Stück Piece	Beschreibung Description	Benennung Designation	Designation
	03 330 20 59 0	1	H150-1 1) (Pos.1-10,25-45)	Hakengeschirr	Bottom hook block
1	03 330 20 56 0	1		Traggehäuse	Casing
3	560 960 0	1	51112 DIN 711	Axialrillenkugellager	Axial bearing
6	24 335 00 21 0	1		Seilschloß	Rpoe socket
7	24 335 03 66 0	1	K3	Seilkeil	Rope wedge
10	24 330 04 52 0	1	RSN 1 (Pos.11-17)	Lasthaken	Load hook
11	24 335 00 08 0	1	RSN 1 2)	Lasthaken	Load hook
12	24 335 00 55 0	1		Tragscheibe	Carrying disc
13	560 849 0	1	AX2542	Axiallager	Axial bearing
14	24 335 00 91 0	1		Lasthakenmutter	Nut
15	504 223 0	1	6x45 DIN 1481	Spannstift	Clamping sleeve
17	24 330 50 57 0		(Pos.18-20)	Lasthakensicherung	Safety catch
18	00 325 04 15 0			Sicherungsbügel	Safety loop
19	10 325 00 94 0			Doppelschenkelfeder	Double leg type spring
20	00 325 04 16 0			Nietstift	Rivet pin
25	20 335 20 90 0	1		Tragschraube	Carrier screw
26	506 266 0	1	105x4 DIN 472	Sicherungsring	Locking ring
30	05 335 32 45 0	2	-1000 kg	Traglastschild	S.W.L.-Sign
	05 335 33 45 0	2	-1250 kg		
	05 335 39 45 0	2	-1600 kg		
	05 335 35 45 0	2	-2000 kg		
	05 335 43 45 0	2	-2500 kg		
31	507 831 0	4	3x5	Blindniet	Blind rivet
35	03 335 00 43 0	2		Firmenschild	Name plate
36	507 831 0	8	3x5	Blindniet	Blind rivet
45	517 006 0	1	Gr.10	Drahtseilklemme	Wire rope clamp
	517 007 0	1	Gr.13		

1) Bitte Traglast angeben.
2) Nicht lieferbar

1)Please state capacity
2) Not available

H190-1



Pos	Teil-Nummer Part-Number	Stück Piece	Beschreibung Description	Benennung Designation	Designation	
	03 330 30 59 0	1	H190-1	1) (Pos.1-10,25-45)	Hakengeschirr	Bottom hook block
1	03 330 30 56 0	1			Traggehäuse	Casing
3	560 867 0	1	51120	DIN 711	Axialrillenkugellager	Axial bearing
6	30 335 21 21 0	1			Seilschloß	Rope socket
7	50 335 00 66 0	1	K7		Seilkeil	Rope wedge
10	25 330 22 52 0	1	RSN 1,6	(Pos.11-17)	Lasthaken	Load hook
11	25 335 00 08 0	1	RSN 1,6	2)	Lasthaken	Load hook
12	25 335 00 55 0	1			Tragscheibe	Carrying disc
13	560 065 0	1	51107	DIN 711	Axialrillenkugellager	Axial bearing
14	25 335 00 91 0	1		2)	Lasthakenmutter	Nut
15	504 246 0	1	6x60	DIN 1481	Spannstift	Clamping sleeve
17	25 330 51 57 0	1		(Pos.18-20)	Lasthakensicherung	Safety catch
18	00 335 11 15 0	1			Sicherungsbügel	Safety loop
19	10 335 02 94 0	1			Doppelschenkelfeder	Double leg type spring
20	00 335 00 16 0	1			Nietstift	Rivet pin
25	30 335 21 90 0	1			Tragschraube	Carrier screw
26	506 266 0	1	145x4	DIN 472	Sicherungsring	Locking ring
30	50 335 53 45 0	2	-1600 kg		Traglastschild	S.W.L.-Sign
	50 335 27 45 0	2	-2000 kg			
	50 335 28 45 0	2	-2500 kg			
	50 335 44 45 0	2	-3200 kg			
	50 335 30 45 0	2	-4000 kg			
31	507 831 0	4	3x5		Blindniet	Blind rivet
35	03 335 00 43 0	2			Firmenschild	Name plate
36	507 831 0	8	3x5		Blindniet	Blind rivet
45	517 008 0	1	Gr.10		Drahtseilklemme	Wire rope clamp

1) Bitte Traglast angeben.
2) Nicht lieferbar

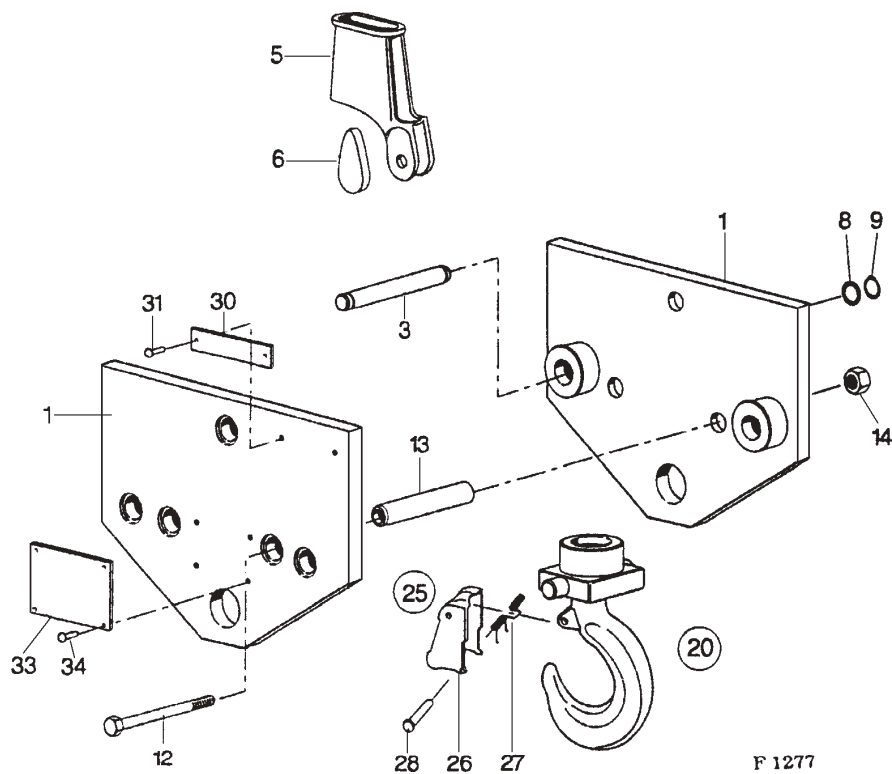
1)Please state capacity.
2) Not available



Originalteile
Original parts
AS5.



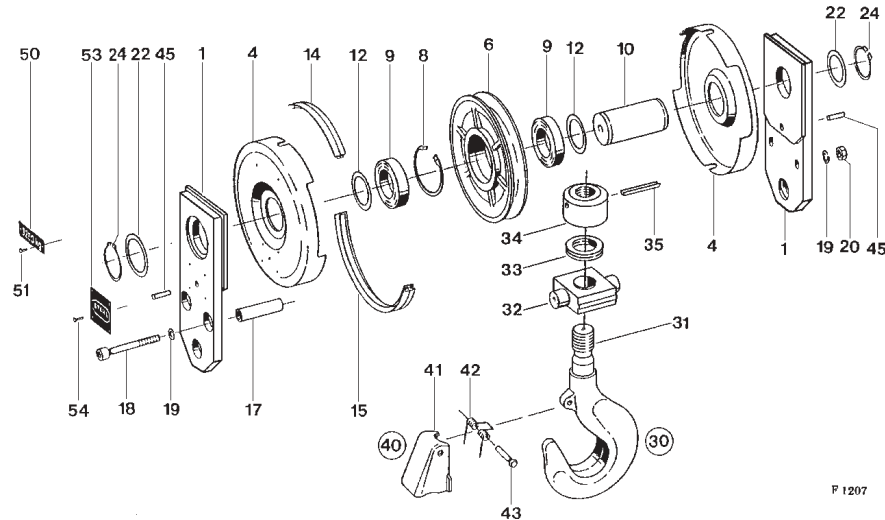
T160-2



F 1277

Pos	Teil-Nummer Part-Number	Stück Piece	Beschreibung Description	Benennung Designation	Designation
	03 330 52 56 0	1	T160-2 (Pos.1-20,30-34)	Hakentraverse	Hook traverse
1	03 330 02 54 0	2		Traglasche	Side cheek
3	03 335 02 92 0	2		Bolzen	Bolt
5	44 332 02 10 0	2		Seilschloß	Lock for wire rope
6	24 335 03 66 0	2	K3	Seilkeil	Rope wedge
8	507 004 0	4	S18x25x1,5 DIN 988	Stützscheibe	Spacer ring
9	506 948 0	4	18x1,2 DIN 471	Sicherungsring	Locking ring
12	500 203 0	3	M10x90 DIN 931-8.8	Skt-Schraube	Hexagon head cap screw
13	03 335 30 16 0	3	17/11/66	Buchse	Bushing
14	507 895 0	3	M10 DIN 934	Skt-Mutter	Hexagonal nut
20	22 330 05 52 0	1	(Pos.25)	Lasthaken	Load hook
25	25 330 51 57 0	1	(Pos.26-28)	Lasthakensicherung	Safety catch
26	00 335 11 15 0	1		Sicherungsbügel	Safety loop
27	10 335 02 94 0	1		Doppelschenkelfeder	Double leg type spring
28	00 335 00 16 0	1		Nietstift	Rivet pin
30	05 335 51 45 0	2	-4000 kg	Traglastschild	S.W.L.-Sign
31	507 831 0	4	3x5	Blindniet	Blind rivet
33	03 335 11 43 0	2		Firmenschild	Name plate
34	507 831 0	8	3x5	Blindniet	Blind rivet

H202-2



F 1207

Pos	Teil-Nummer Part-Number	Stück Piece	Beschreibung Description	Benennung Designation	Designation		
	03 330 31 50 0	1	H202-2	1)2)	(Pos.1-6,10-30,45-54)	Hakenflasche	Bottom hook block
	03 330 36 50 0	1	H202-2	1)3)	(Pos.1-6,10-30,45-54)		
1	03 330 30 58 0	2				Traglasche	Side cheek
4	03 335 33 05 0	2				Schutzhaube	Protection hood
6	24 330 00 53 0	1	D 200mm		(Pos.8+9)	Seilrolle	Rope pulley
8	506 109 0	1	85x3		DIN 472	Sicherungsring	Locking ring
9	560 901 0	2	6209-Z		DIN 625	Rillenkugellager	Grooved ball bearing
10	03 335 33 14 0	1				Achse	Axle
12	506 858 0	2	45x55x1		DIN 988	Paßscheibe	Adjusting washer
14	03 335 30 57 0	1				Halteprofil	Joining element
15	03 335 31 57 0	1				Halteprofil	Joining element
17	03 335 40 16 0	2				Buchse	Bushing
18	500 984 0	2	M12x100		DIN 912-8.8	Zyl-Schraube	Socket cap screw
19	506 905 0	4	12		DIN 7980	Federring	Spring washer
20	506 550 0	2	M12		DIN 934-8	Skt-Mutter	Hexagonal nut
22	506 858 0	2	45x55x1		DIN 988	Paßscheibe	Adjusting washer
24	506 101 0	2	45x1,75		DIN 471	Sicherungsring	Locking ring
30	22 330 06 52 0	1	RSN 2,5		(Pos.31-40)	Lasthaken	Load hook
	03 330 50 52 0	1	RS 2,5				
31	22 335 01 08 0	1	RSN 2,5	4)		Lasthaken	Load hook
	03 335 00 09 0	1	RS 2,5	4)			
32	24 335 00 06 0	1				Traverse	Traverse
33	560 021 0	1	51108		DIN 711	Axial-Rillenkugellager	Axial bearing
34	25 335 01 91 0	1		4)		Lasthakenmutter	Nut
35	504 247 0	1	8x70		DIN 1481	Spannstift	Clamping sleeve
40	25 330 52 57 0	1			(Pos.41-43)	Lasthakensicherung	Safety catch
41	00 335 12 15 0	1				Sicherungsbügel	Safety loop
42	30 335 03 94 0	1				Doppelschenkelfeder	Double-leg type spring
43	00 335 01 16 0	1				Nietstift	Rivet pin
45	504 816	2	6x24		DIN 1473	Kerbstift	Pin
50	05 335 39 45 0	2	-1600 kg			Traglastschild	S.W.L.-sign
	05 335 35 45 0	2	-2000 kg				
	05 335 43 45 0	2	-2500 kg				
	05 335 44 45 0	2	-3200 kg				
	05 335 51 45 0	2	-4000 kg				
	05 335 48 45 0	2	-5000 kg				
51	507 831 0	4				Blindniet	Blind rivet
53	03 335 04 43 0	2				Firmenschild	Name plate
54	507 831 0	8	3x5			Blindniet	Blind rivet

1) Bitte Traglast angeben.
2) Mit Einfach Haken RSN
3) Mit Doppelhaken RS
4) Nicht lieferbar

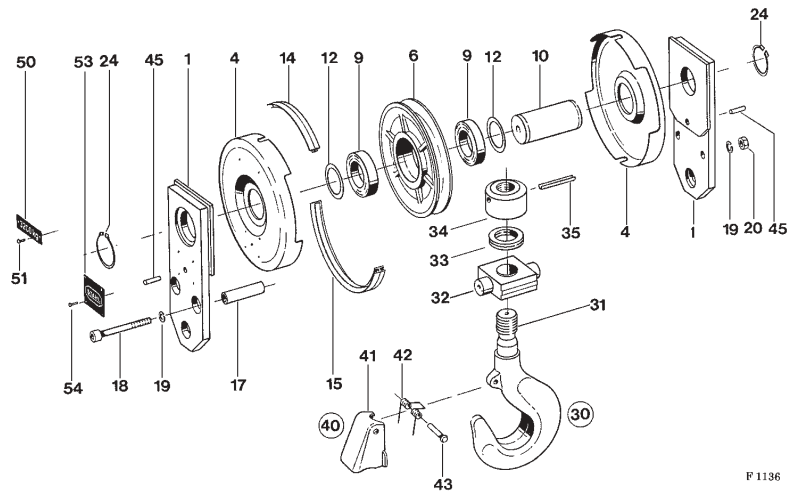
1) Please state capacity.
2) With load hook RSN
3) With ramshorn hook RS
4) Not available



Originalteile
Original parts
AS5.



H252-2



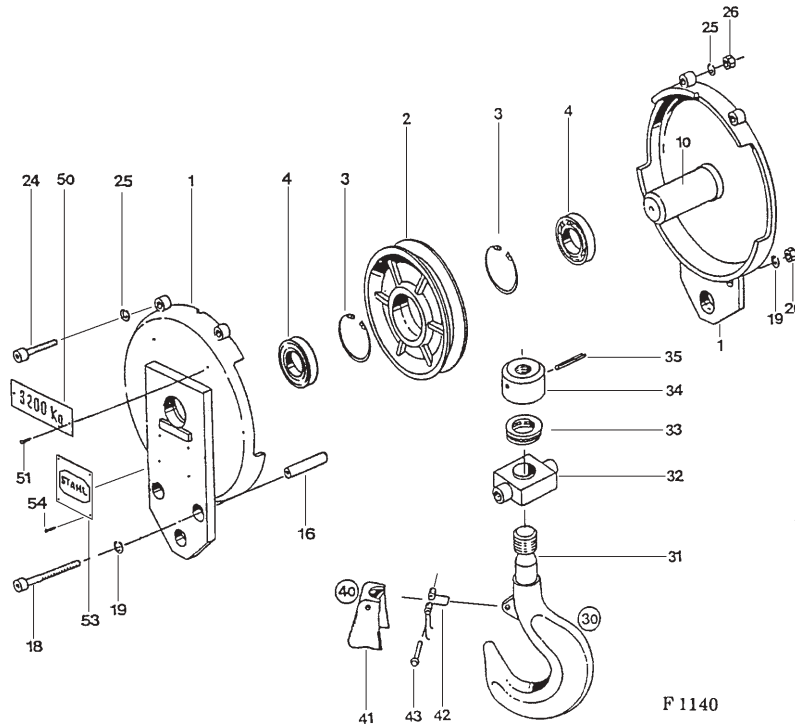
F 1136

Pos	Teil-Nummer Part-Number	Stück Piece	Beschreibung Description	Benennung Designation
	03 330 41 50 0	1	H252-2	1)2) (Pos.1-6,10-30,45-54)
	03 330 45 50 0	1	H252-2	1)3) (Pos.1-6,10-30,45-54)
1	03 330 42 58 0	2		Traglasche Side cheek
4	03 335 43 05 0	2		Schutzhaube Protection hood
6	03 330 40 53 0	1	D 250mm	Seilrolle Rope pulley
9	560 953 0	2	6212-2Z	Rillenkugellager Grooved ball bearing
10	03 335 46 14 0	1		Achse Axle
12	507 800 0	2	60x75x1,5	Paßscheibe Adjusting washer
14	03 335 40 57 0	1		Halteprofil Joining element
15	03 335 41 57 0	1		Halteprofil Joining element
17	03 335 41 16 0	2		Buchse Bushing
18	500 830 0	2	M12x110	Zyl-Schraube Socket head cap screw
19	506 905 0	4	12	Federring Spring washer
20	506 550 0	2	M12	Skt-Mutter Hexagonal nut
24	506 919 0	2	60x3	Sicherungsring Locking ring
30	25 330 25 52 0	1	RSN 4	Lasthaken Load hook
	25 330 12 52 0	1	RS 4	
31	25 335 02 08 0	1	RSN 4	4) Lasthaken Load hook
	25 335 02 09 0	1	RS 4	4)
32	25 335 01 06 0	1		Traverse Traverse
33	560 958 0	1	51110	Axialrillenkugellager Axial bearing
34	25 335 02 91 0	1		4) Lasthakenmutter Nut
35	504 248 0	1	10x80	DIN 1481 Spannstift Clamping sleeve
40	25 330 53 57 0	1		(Pos.41-43) Lasthakensicherung Safety catch
41	00 335 13 15 0	1		Sicherungsbügel Safety loop
42	20 335 02 94 0	1		Doppelschenkelfeder Double leg type spring
43	00 335 02 16 0	1		Nietstift Rivet pin
45	504 147 0	2	6x30	DIN 1473 Kerbstift Pin
50	50 335 28 45 0	2	-2500 kg	Traglastschild S.W.L.-Sign
	50 335 44 45 0	2	-3200 kg	
	50 335 30 45 0	2	-4000 kg	
	50 335 31 45 0	2	-5000 kg	
	50 335 46 45 0	2	-6300 kg	
	50 335 34 45 0	2	-8000 kg	
51	507 831 0	4	3x5	Blindniet Blind rivet
53	03 335 00 43 0	2		Firmenschild Name plate
54	507 831 0	8	3x5	Blindniet Blind rivet

- 1) Bitte Traglast angeben.
- 2) Mit Einfach Haken RSN
- 3) Mit Doppelhaken RS
- 4) Nicht lieferbar

- 1) Please state capacity.
- 2) With load hook RSN
- 3) With ramshorn hook RS
- 4) Not available

H375-2



F 1140

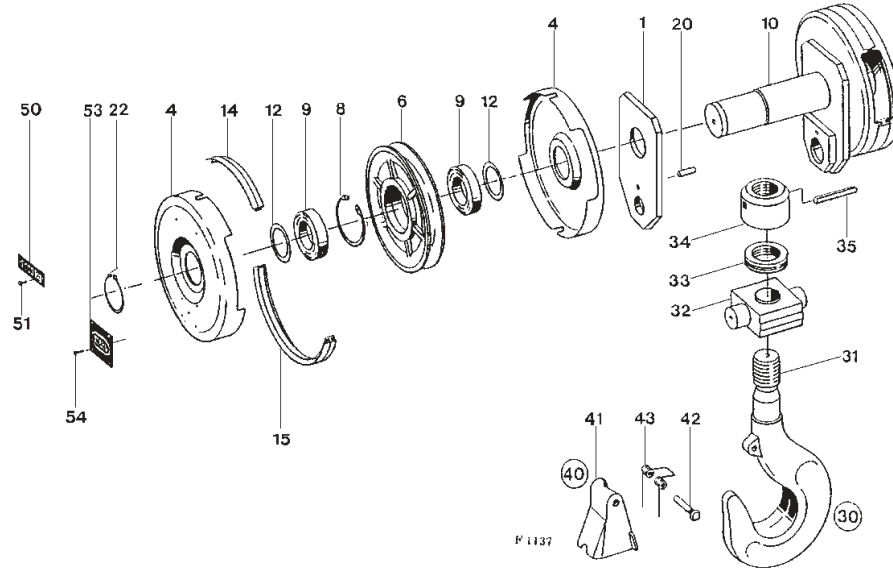
Pos	Teil-Nummer Part-Number	Stück Piece	Beschreibung Description	Benennung Designation
	03 330 60 50 0	1	H375-2 1)2) (Pos.1,2,10-30,50-54)	Hakenflasche Bottom hook block
	03 330 65 50 0	1	H375-2 1)3) (Pos.1,2,10-30,50-54)	
1	03 330 62 54 0	2		Tragschild Side cheek
2	25 330 00 53 0	1	D 375mm (Pos.3+4)	Seilrolle Rope pulley
3	506 938 0	2	125x4 DIN 472	Sicherungsring Locking ring
4	560 941 0	2	6214-Z DIN 625	Rillenkugellager Grooved ball bearing
10	03 335 60 14 0	1		Achse Axle
16	25 335 01 16 0	2		Abstandsrohr Distance pipe
18	03 335 01 90 0	2		Schraube Screw
19	506 905 0	4	12 DIN 7980	Federring Spring washer
20	506 550 0	2	M12 DIN 934-8	Skt-Mutter Hexagonal nut
24	500 408 0	2	M12x60 DIN 912-8.8	Zyl-Schraube Socket head cap screw
25	506 905 0	4	12 DIN 7980	Federring Spring washer
26	506 550 0	2	M12 DIN 934-8	Skt-Mutter Hexagonal nut
30	25 330 26 52 0	1	RSN 5 (Pos.31-40)	Lasthaken Load hook
	25 330 13 52 0	1	RS 5	
31	25 335 03 08 0	1	RSN 5 4)	Lasthaken Load hook
	25 335 03 09 0	1	RS 5 4)	
32	25 332 00 06 0	1		Traverse Traverse
33	560 960 0	1	51112 DIN 711	Axiallager Axial bearing
34	25 335 03 91 0	1		Lasthakenmutter Nut
35	504 249 0	1	10x90 DIN 1481	Spannstift Clamping sleeve
40	521 002 0	1	(Pos.41-43)	Lasthakensicherung Safety catch
50	50 335 30 45 0	2	-4000 kg	Traglastschild S.W.L-Sign
	50 335 31 45 0	2	-5000 kg	
	50 335 34 45 0	2	-8000 kg	
	50 335 35 45 0	2	-10000 kg	
	50 335 47 45 0	2	-12500 kg	
51	507 831 0	4	3x5	Blindniet Blind rivet
53	42 339 00 43 0	2		Firmenschild Name plate
54	507 831 0	8	3x5	Blindniet Blind rivet

1) Bitte Traglast angeben.
2) Mit Einfach Haken RSN
3) Mit Doppelhaken RS
4) Nicht lieferbar

1)Please state capacity.
2) With load hook RSN
3) With ramshorn hook RS
4) Not available



H203-4

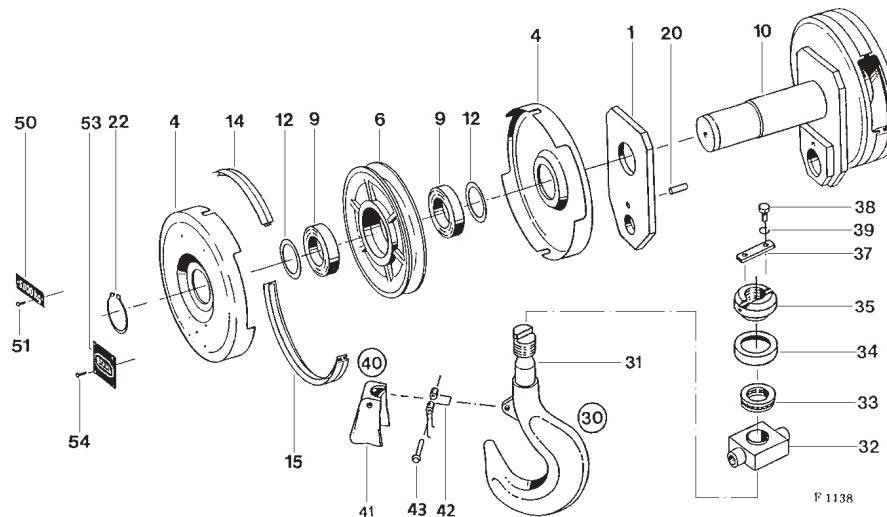


Pos	Teil-Nummer Part-Number	Stück Piece	Beschreibung Description		Benennung	Designation	
	03 330 31 51 0	1	H203-4	1)2)	(Pos.1-6,10-30,50-54)	Hakenflasche	Bottom hook block
	03 330 36 51 0	1	H203-4	1)3)	(Pos.1-6,10-30,50-54)		
1	03 330 31 58 0	2				Traglasche	Side cheek
4	03 335 33 05 0	4				Schutzhaube	Protection hood
6	24 330 00 53 0	2	D-200mm	(Pos.8+9)		Seilrolle	Rope pulley
8	506 109 0	2	85x3	DIN 472		Sicherungsring	Locking ring
9	560 901 0	4	6209-Z	DIN 625		Rillenkugellager	Grooved ball bearing
10	03 335 32 14 0	1				Achse	Axle
12	506 858 0	4	45x55x1	DIN 988		Paßscheibe	Adjusting washer
14	03 335 30 57 0	2				Halteprofil	Joining element
15	03 335 31 57 0	2				Halteprofil	Joining element
20	504 816 0	2	6x24	DIN 1473		Kerbstift	Pin
22	506 106 0	2	45x1,75	DIN 471		Sicherungsring	Locking ring
30	25 330 25 52 0	1	RSN 4	(Pos.31-40)		Lasthaken	Load hook
	25 330 12 52 0	1	RS 4				
31	25 335 02 08 0	1	RSN 4	4)		Lasthaken	Load hook
	25 335 02 09 0	1	RS 4	4)			
32	25 335 01 06 0	1				Traverse	Traverse
33	560 958 0	1	51110	DIN 711		Axial-Rillenkugellager	Axle-bearing
34	25 335 02 91 0	1		4)		Lasthakenmutter	Nut
35	504 248 0	1	10x80	DIN 1481		Spannstift	Clamping sleeve
40	25 330 53 57 0	1		(Pos.41-43)		Lasthakensicherung	Safety catch
41	00 335 13 15 0	1				Sicherungsbügel	Safety loop
42	20 335 02 94 0	1				Doppelschenkelfeder	Double-leg typ spring
43	00 335 02 16 0	1				Nietstift	Rivet pin
50	50 335 44 45 0	2	- 3200 kg			Traglastschild	S.W.L.-sign
	50 335 30 45 0	2	- 4000 kg				
	50 335 31 45 0	2	- 5000 kg				
	50 335 46 45 0	2	- 6300 kg				
	50 335 34 45 0	2	- 8000 kg				
	50 335 35 45 0	2	-10000 kg				
51	507 831 0	4	3x5			Blindniet	Blind rivet
53	03 335 02 34 0	2				Firmenschild	Name plate
54	507 831 0	8	3x5			Blindniet	Blind rivet

1) Bitte Traglast angeben.
2) Mit Einfach Haken RSN
3) Mit Doppelhaken RS
4) Nicht lieferbar

1)Please state capacity.
2) With load hook RSN
3) With ramshorn hook RS
4) Not available

H252-4



Pos	Teil-Nummer Part-Number	Stück Piece	Beschreibung Description	Benennung Designation
	03 330 42 51 0	1	H252-4	1)2) (Pos.1-6,10-30,50-54)
	03 330 46 51 0	1	H252-4	1)3) (Pos.1-6,10-30,50-54)
1	03 335 46 17 0	2		Traglasche
4	03 335 43 05 0	4		Schutzhaube
6	03 330 40 53 0	2	D 250mm	Seilrolle
9	560 953 0	4	6212-2Z	Rillenkugellager
10	03 335 50 14 0	1		Achse
12	507 800 0	4	60x75x1,5	Paßscheibe
14	03 335 40 57 0	2		Halteprofil
15	03 335 41 57 0	2		Halteprofil
20	504 147 0	2	6x30	Kerbstift
22	506 919 0	2	60x3	Sicherungsring
30	25 330 33 52 0	1	RSN 6	Lasthaken
	26 330 51 52 0	1	RS 6	
31	25 335 12 08 0	1	RSN 6	Lasthaken
	25 335 12 09 0	1	RS 6	
32	25 335 09 06 0	1		Traverse
33	560 963 0	1	51214	Axialrillenkugellager
34	25 335 02 15 0	1		Schutzblech
35	25 335 10 91 0	1		Lasthakenmutter
37	25 335 02 18 0	1		Sicherungsstück
38	500 944 0	2	M10x16	Skt-Schraube
39	506 218 0	2	A10	Federring
40	25 330 55 57 0	1		Lasthakensicherung
41	521 910 0	1		Sicherungsklappe
42	562 977 0	1		Doppelschenkelfeder
43	00 335 03 16 0	1		Nietstift
50	50 335 31 45 0	2	-5000 kg	Traglastschild
	50 335 46 45 0	2	-6300 kg	
	50 335 34 45 0	2	-8000 kg	
	50 335 35 45 0	2	-10000 kg	
	50 335 47 45 0	2	-12500 kg	
	50 335 36 45 0	2	-16000 kg	
51	507 831 0	4	3x5	Blindniet
53	03 335 04 43 0	2		Firmenschild
54	507 831 0	8	3x5	Blindniet

1) Bitte Traglast angeben.
2) Mit Einfach Haken RSN
3) Mit Doppelhaken RS
4) Nicht lieferbar

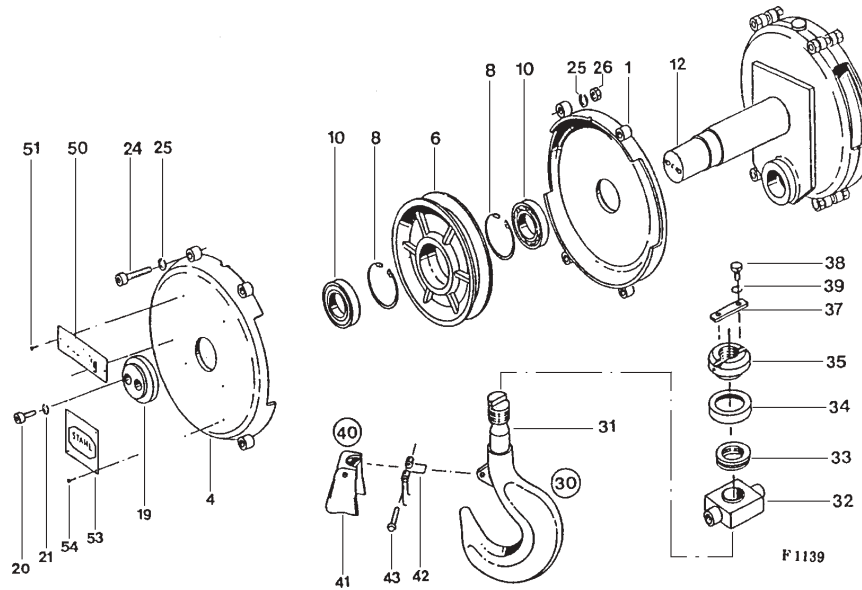
1) Please state capacity.
2) With load hook RSN
3) With ramshorn hook RS
4) Not available



Originalteile
Original parts
AS5.



H376-4



Pos	Teil-Nummer Part-Number	Stück Piece	Beschreibung Description	Benennung Designation	Designation		
	03 330 63 51 0	1	H376-4	1)2)	(Pos.1-6,12-30,32,34,50-54)	Hakenflasche	Bottom hook block
	03 330 68 51 0	1	H376-4	1)3)	(Pos.1-6,12-30,32-34,50-54)		
1	03 330 65 54 0	2				Traglasche	Side cheek
4	03 330 60 55 0	2				Schutzhaube	Prozection hood
6	25 330 00 53 0	2	D 375mm		(Pos.8+10)	Seilrolle	Rope pulley
8	506 938 0	4	125x4		DIN 472	Sicherungsring	Locking ring
10	560 941 0	4	6214-Z		DIN 625	Rillenkugellager	Grooved ball bearing
12	03 335 61 14 0	1				Achse	Axle
19	25 335 02 31 0	2				Haltescheibe	Retaining disc
20	500 972 0	4	M12x20		DIN 912-8.8	Zyl-Schraube	Socket head cap screw
21	506 905 0	4	12		DIN 7980	Federring	Spring washer
24	500 408 0	8	M12x60		DIN 6912-8.8	Zyl-Schraube	Socket head cap screw
25	506 905 0	16	12		DIN 7980	Federring	Spring washer
26	506 550 0	8	M12		DIN 934-8	Skt-Mutter	Hexagonal nut
30	25 330 33 52 0	1	RSN 6		(Pos.31,35,37-40)	Lasthaken	Load hook
	26 330 51 52 0	1	RS 6				
31	25 335 12 08 0	1		4)		Lasthaken	Load hook
	25 335 12 09 0	1		4)			
32	25 335 09 06 0	1				Traverse	Traverse
33	560 963 0	1	51214		DIN 711	Axiallager	Axial bearing
34	25 335 02 15 0	1				Schutzblech	Guard plate
35	25 335 10 91 0	1		4)		Lasthakenmutter	Nut
37	25 335 02 18 0	1				Sicherungsstück	Locking plate
38	500 944 0	2	M10x16		DIN 933-8.8	Skt-Schraube	Hexagon head cap screw
39	506 218 0	2	A10		DIN 127	Federring	Spring washer
40	25 330 55 57 0	1			(Pos.41-43)	Lasthakensicherung	Safety catch
41	521 910 0	1				Sicherungsclappe	Safety loop
42	562 977 0	1				Doppelschenkelfeder	Double-leg type spring
43	00 335 03 16 0	1				Nieststift	Rivet pin
50	50 335 34 45 0	2	-8000 kg			Traglastschild	S.W.L.-Sign
	50 335 35 45 0	2	-10000 kg				
51	507 831 0	4	3x5			Blindniet	Blind rivet
53	42 339 00 43 0	2				Firmenschild	Name plate
54	507 831 0	8	3x5			Blindniet	Blind rivet

1) Bitte Traglast angeben.
2) Mit Einfach Haken RSN
3) Mit Doppelhaken RS
4) Nicht lieferbar

1)Please state capacity.
2) With load hook RSN
3) With ramshorn hook RS
4) Not available

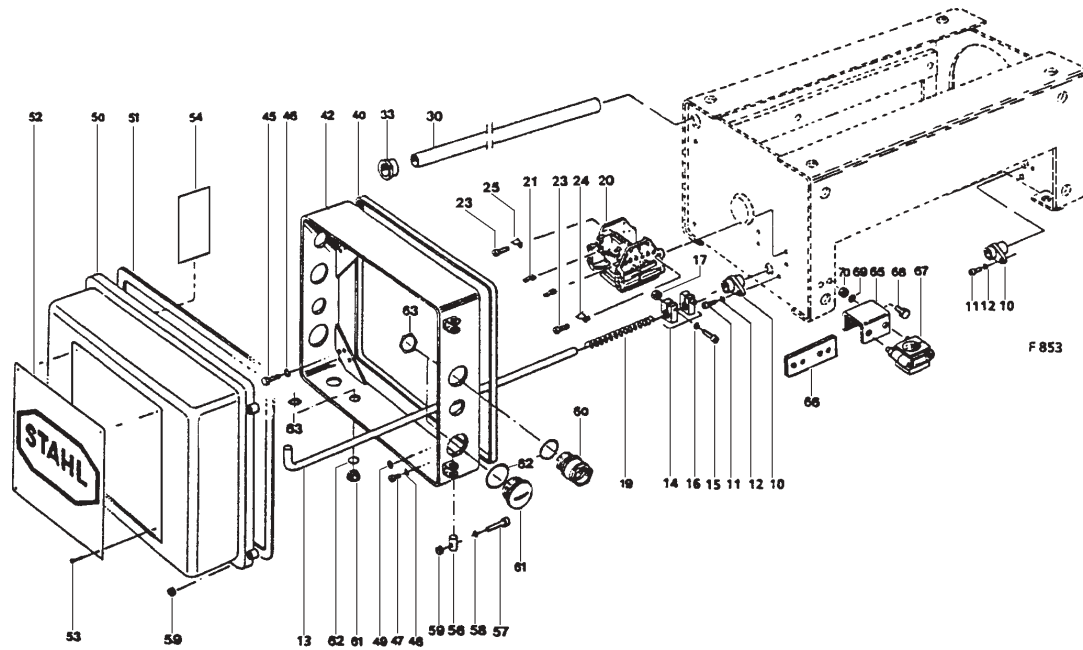


Originalteile
Original parts
AS5.

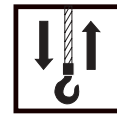




Originalteile
Original parts
AS5.



Pos	Teil-Nummer Part-Number	Stück Piece	Beschreibung Description	Benennung	Designation
10	43 332 00 50 0	2		Büchse	Bushing
11	502 079 0	2	M6x16	Zyl-Schraube	Cheese head cap screw
12	506 043 0	2	A6	Federring	Spring washer
13	45 339 04 14 0	1	L1	Endabstellstange	Limit switch
	45 339 05 14 0	1	L2		
	45 339 06 14 0	1	L3		
	45 339 07 14 0	1	L4		
14	43 330 00 97 0	2		Anschlag	End stop
15	500 232 0	2	M6x25	Zyl-Schraube	Socket head cap screw
16	506 411 0	2	A6,4	Zahnscheibe	Teeth lock washer
17	506 281 0	2	M6	Skt-Mutter	Hexagonal nut
19	25 339 00 94 0	1		Druckfeder	Pressure spring
20	06 390 01 01 0	1	E-A 02	Endschalter	Limit switch
	06 390 05 01 0	1	E-A 04		
	06 390 03 01 0	1	E-A 12		
	06 390 07 01 0	1	E-A 14		
20	02 390 09 01 0	1	HE-10		
21	517 976 0		6,3x2,5	Steckhülse	End sleeve for strands
23	500 282 0	4	M6x16	Skt-schraube	Hexaon head cap srew
24	02 391 01 93 0	2		Sicherungsblech	Tab washer
25	02 391 00 93 0	2		Sicherungsblech	Tab washer
30	43 330 50 97 0	1		Gummischlauch	Rubber hose
33	43 339 00 80 0	1		Durchführungsstülle	Bushing
40	45 339 02 95 0	1		Dichtung	Seal
42	45 330 50 95 0	1		Gerätekasten	Terminal box
45	500 912 0	4	M6x25	Skt-Schraube	Hexagon head cap screw
46	506 043 0	4	A6	Federring	Spring washer
47	505 919 0	1	CM6x10	Schraube	Screw
48	506 411 0	1	A6,4	Zahnscheibe	External teeth lock washer
49	520 906 0	1	3S8	Schiebebild	Sign
50	45 330 00 95 0	1		Abschlußhaube	End hood
51	45 339 01 95 0	1		Dichtung	Seal
52	45 339 00 43 0	1		Firmenschild	Name plate
53	507 831 0	4	3x5	Blindniet	Blind rivet
54	43 339 0 042 0	1		Hinweisschild	Sign



Pos	Teil-Nummer Part-Number	Stück Piece	Beschreibung Description		Benennung	Designation
56	45 339 00 38 0	4			Scharnierbolzen	Hinge bolt
57	502 130 0	4	AM6x35	DIN 84-4.8	Zyl-Schraube	Cheese head cap screw
58	506 411 0	4	A6,4	DIN 6797	Zahnscheibe	External teeth lock washer
59	506 281 0	4	M6	DIN 934-5.8	Skt-Mutter	Hexagonal nut
60	519 018 0		Pg16	x)	Kabelverschraubung	Conduit gland
	519 214 0		Pg21	x)		
	519 215 0		Pg29	x)		
	519 005 0		Pg36	x)		
61	518 213 0		Pg16	x)	Verschlußstopfen	Screw Plug
	518 003 0		Pg21	x)		
	518 019 0		Pg29	x)		
	518 020 0		Pg36	x)		
61	517 014 0		Pg16	x)	Kabeltülle	Cable socket
	517 800 0		Pg21	x)		
	517 853 0		Pg29	x)		
	517 854 0		Pg36	x)		
62	518 860 0		20x2	x)	Runddichtring	Round sealing ring
	518 942 0		24x2	x)		
	518 969 0		32x2	x)		
63	518 928 0		Pg16	x)	Gegenmutter	Counter nut
	518 929 0		Pg21	x)		
	5189 45 0		Pg29	x)		
	518 948 0		Pg36	x)		
65	43 339 01 83 0	1			Befestigungswinkel	Fastening bow
66	43 339 03 83 0	1			Befestigungsblech	Fastening plate
67	25 330 0081 0		D 10-15mm	x)	Kabelklemme	Cable clamp
	25 330 01 81 0		D 17-23mm	x)		
	25 330 02 81 0		D 24-30mm	x)		
68	500 285 0	2	M8x20	DIN 933-8.8	Skt-Schraube	Hexagon head cap screw
69	506 044 0	2	A8	DIN 127	Federring	Spring washer
70	506 282 0	2	M8	DIN 934-8	Skt-Mutter	Hexagonal nut

x) Stückzahl nach Bedarf
1) Bitte Tragstelllänge angeben.

x) Quantity as required
1) Please state length of bearer frame.

Standardsteuergerät
Standard control switch

Typ Type	Teil-Nummer Part-Number	Motor Motor type
SWH 312-003	03 390 44 78 0	A5
SWH 312-009	03 390 45 78 0	
SWH 322-006	03 390 01 78 0	
SWH 322-014	03 390 39 78 0	
SWH 322-028	03 390 15 78 0	
SWH 322-021	03 390 38 78 0	

SWH 312-003	03 390 44 78 0	A6
SWH 312-010	03 390 .. 78 0	
SWH 322-006	03 390 01 78 0	
SWH 322-023	03 390 10 78 0	
SWH 322-028	03 390 15 78 0	
SWH 322-027	03 390 13 78 0	

Sondersteuergeräte: Bitte Typ angeben.

Special control switches: Please state type.



Originalteile
Original parts
AS5.





Originalteile
Original parts
AS5.

