

SH 4



Seilzüge _
Originalteileliste

↘ DE

Wire Rope Hoists _
Original parts list

↘ EN

STAHL
Crane Systems





Notizen
Notes



Hubmotor	4	Hoist motor	4
Getriebe	10	Gear	10
Seiltrommel	13	Rope drum	13
Seilauflhängung	15	Rope suspension	15
Hakengeschirr	17	Bottom hook block	17
Hakentraverse	18	Hook traverse	18
Hakenflasche	19	Bottom hook block	19
Gerätekasten	22	Control panel	22
Steuerung	23	Control	23
Steuergerät	28	Control pendant	28
Fahrwerke	29	Trolleys	29
Fahrantriebe	32	Travel drives	32
Drehmomentstütze	42	Torque support	42

Austausch und Reparaturen nur von geschultem Personal ausführen lassen.
Die Angaben in der Spalte "Benennung" dienen nur internen Vorgängen.

Replacement and repairs may only be carried out by trained personnel.
The information in the column "Designation" is only for internal use.

Bitte immer die Fabrik-Nr. des Hebezeuges angeben.

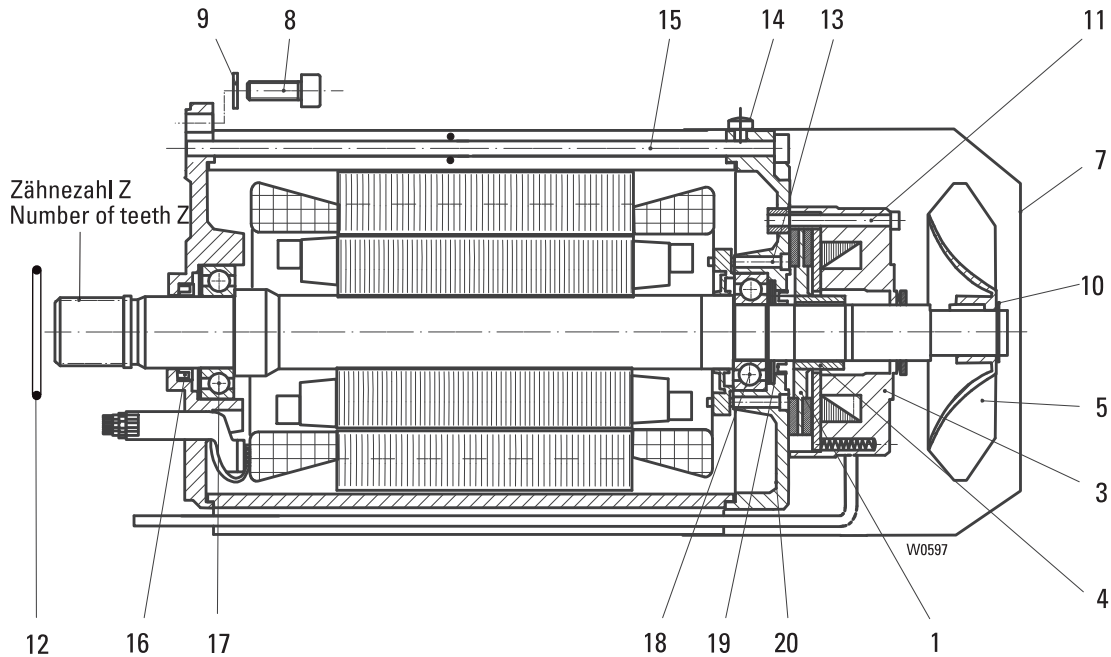
Please always state hoist serial number.

Veuillez s.v.p. toujours indiquer le numéro de fabrication du palan.

Por favor indicar siempre el número de fabricación del poliasto.



12/2H42



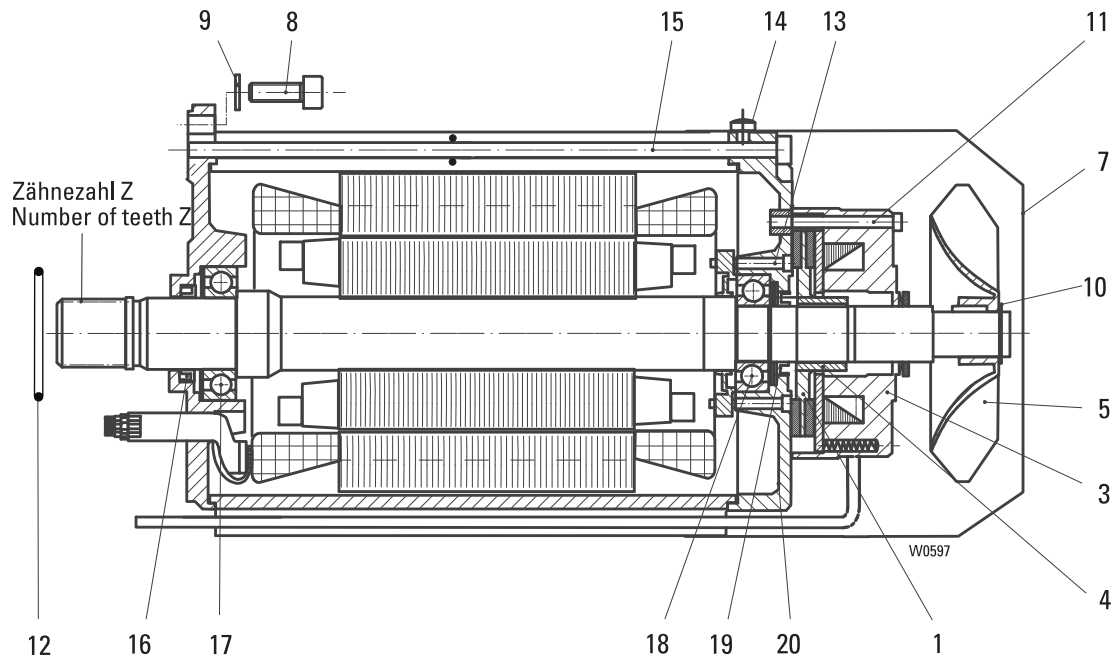
Pos	Teil-Nummer Part-Number	Stück Piece	Beschreibung Description	Benennung Designation	Designation
	24 270 87 11 9	1	SH40..-16; 20 1)2)	Motor	Motor
	24 270 86 11 9	1	SH30..-25; 32 1)2)		
	24 270 85 11 9	1	SH40..-25; 32 SH40..-9; 10; 12; 40 1)2) SH30..-40; 50		
1	567 092 0	1	M32	Bremsrotor	Brake rotor
3	567 086 0	1	104V - 120V 3)	Bremse	Brake
	567 087 0	1	130V - 150V 3)		
	567 088 0	1	156V - 180V 3)		
4	567 281 0	1		Nabe	Hub
5	567 094 0	1		Lüfterrad	Fan wheel
7	567 096 0	1		Lüfterhaube	Fan cowling
8	500 236 0	4	M10x30 DIN912-8.8	Zyl-Schraube	Socket head cap screw
9	506 840 0	4	S10	Sicherungsscheibe	Locking disc
10	506 097 0	1	25x1,2 DIN 471	Sicherungsring	Locking ring
11	500 037 0	3	M6x60 DIN 6912-8.8	Zyl-Schraube	Socket head cap screw
12	515 953 0	1	70x2 NB 70	Runddichtring	Round sealing ring
13	505 061 0	4	M4x30 ISO 7045-8.8	Linse	Round screw
14	500 419 0	4	M5x8 ISO 4017	Skt-Schraube	Hexagon head cap screw
15	567 237 0	4	M8x310	Skt-Schraube	Hexagon head cap screw
	515 047 0	4	8x2 NB 70	Runddichtring	Round sealing ring
16	567 245 0	1	A35x47x7 5)	Wellendichtring	Shaft seal
17	560 090 0	1	6207-2ZJC3 5)	Rillenkugellager	Grooved ball bearing
18	560 096 0	1	6205-2ZJC3	Rillenkugellager	Grooved ball bearing
19	567 247 0	1	A25x40x7 DIN 3760	Wellendichtring	Shaft seal
20	567 256 0	1		Motordeckel	Motor cover

1) Bitte Betriebsspannung, Frequenz und Seilzugtyp angeben.
2) Pos.12 immer mitbestellen
3) Spulenspannung
4) Betriebsspannung Motor
5) nur austauschbar bei SH40..-16 - SH40..-32 Z =9

1) Please state operating voltage, frequency and wire rope hoist type.
2) Always included item 12 in order
3) Coil voltage
4) Operating voltage motor
5) Only replaceable at SH40..-16 - SH40..-32 Z =9



4H42 (FU)



Pos	Teil-Nummer Part-Number	Stück Piece	Beschreibung Description	Benennung Designation
	24 270 76 11 9	1	SH40..-12; 16	1)2) Motor
	24 270 75 11 9	1	SH30..-25	1)2) Motor
		1	SH40..-20; 25	1)2) Motor
	24 270 74 11 9	1	SH30..-32; 40	1)2) Motor
		1	SH40..-32; 40	1)2) Motor
	24 270 73 11 9	1	SH30..-50	1)3) Motor
1	567 804 0	1	M32	Bremsrotor
3	567 200 0	1	104V - 120V	Bremse
	567 208 0	1	180V - 207V	Bremse
4	567 281 0	1		Nabe
5	567 094 0	1		Lüfterrad
7	567 096 0	1		Lüfterhaube
8	500 236 0	4	M10x30	Zyl-Schraube
9	506 840 0	4	S10	Sicherungsscheibe
10	506 097 0	1	25x1,2	Sicherungsring
11	500 154 0	3	M6x60	Zyl-Schraube
12	515 953 0	1	70x2	Runddichtring
13	505 061 0	4	M4x30	Linsenschraube
14	500 419 0	4	M5x8	Skt-Schraube
15	567 237 0	4	M8x310	Skt-Schraube
	515 047 0	4	8x2	Runddichtring
16	567 245 0	1	A35x47x7	Wellendichtring
17	560 090 0	1	6207-2ZJC3	Rillenkugellager
18	560 096 0	1	6205-2ZJC3	Rillenkugellager
19	567 248 0	1	A25x40x7	Wellendichtring
20	567 256 0	1		Motordeckel

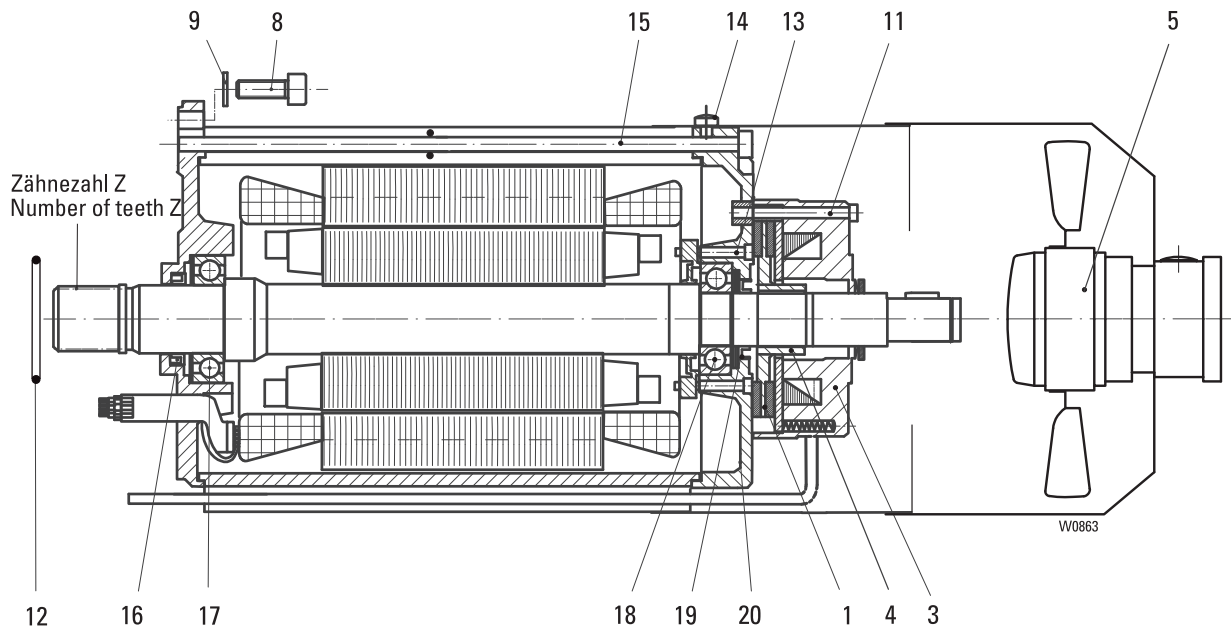
- 1) Bitte Betriebsspannung, Frequenz und Seilzugtyp angeben.
- 2) Pos.12 immer mitbestellen
- 3) Spulenspannung
- 4) Betriebsspannung Motor
- 5) nur austauschbar bis Hubgeschwindigkeit 16 m/min. Z =9

- 1) Please state operating voltage, frequency and wire rope hoist type.
- 2) Always included item 12 in order
- 3) Coil voltage
- 4) Operating voltage motor
- 5) Only replaceable to hoist speed 16 m/min. Z =9



4H42 (FU)

Fremdbelüftung / Forced ventilation



Pos	Teil-Nummer Part-Number	Stück Piece	Beschreibung Description	Benennung Designation	Designation		
	24 270 76 11 9	1	SH40..-12; 16	1)2)3)	Motor	Motor	
	24 270 75 11 9	1	SH40..-20; 25	1)2)3)			
	24 270 74 11 9	1	SH40..-32; 40	1)2)3)			
1	567 804 0	1		M32	Bremsrotor	Brake rotor	
3	567 200 0	1	104V - 120V	4)	220 - 240V 50Hz	5) Bremse	Brake
	567 208 0	1	180V - 207V	4)	380 - 460V 50Hz	5)	
4	567 281 0	1			Nabe	Hub	
5	576 004 0	1			Fremdbelüftung	Forced ventilation	
8	500 236 0	4	M10x30	DIN912-8.8	Zyl-Schraube	Socket head cap screw	
9	506 840 0	4	S10		Sicherungsscheibe	Locking disc	
11	500 154 0	3	M6x60	DIN 6912-8.8	Zyl-Schraube	Socket head cap screw	
12	515 953 0	1	70x2	NB 70	Runddichtring	Round sealing ring	
13	505 061 0	4	M4x30	ISO 7045-8.8	Linsenschraube	Lenshead screw	
14	500 419 0	4	M5x8	ISO 4017	Skt-Schraube	Hexagon head cap screw	
15	567 237 0	4	M8x310		Skt-Schraube	Hexagon head cap screw	
	515 047 0	4	8x2	NB 70	Runddichtring	Round sealing ring	
16	567 245 0	1	A35x47x7	6)	Wellendichtring	Shaft seal	
17	560 090 0	1	6207-2ZJC3	6)	DIN 625	Rillenkugellager	Grooved ball bearing
18	560 096 0	1	6205-2ZJC3			Rillenkugellager	Grooved ball bearing
19	567 248 0	1	A25x40x7	DIN 3760	Wellendichtring	Shaft seal	
20	567 256 0	1			Motordeckel	Motor cover	

1) Bitte Betriebsspannung, Frequenz und Seilzugtyp angeben.

2) Pos.12 immer mitbestellen

3) Bei Bestellung bitte mit "Fremdbelüftung" angeben.

4) Spulenspannung

5) Betriebsspannung Motor

6) nur austauschbar bis Hubgeschwindigkeit 16 m/min. Z = 9

1) Please state operating voltage, frequency and wire rope hoist type.

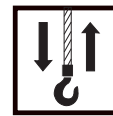
2) Always included item 12 in order

3) Please state "forced ventilation" when ordering.

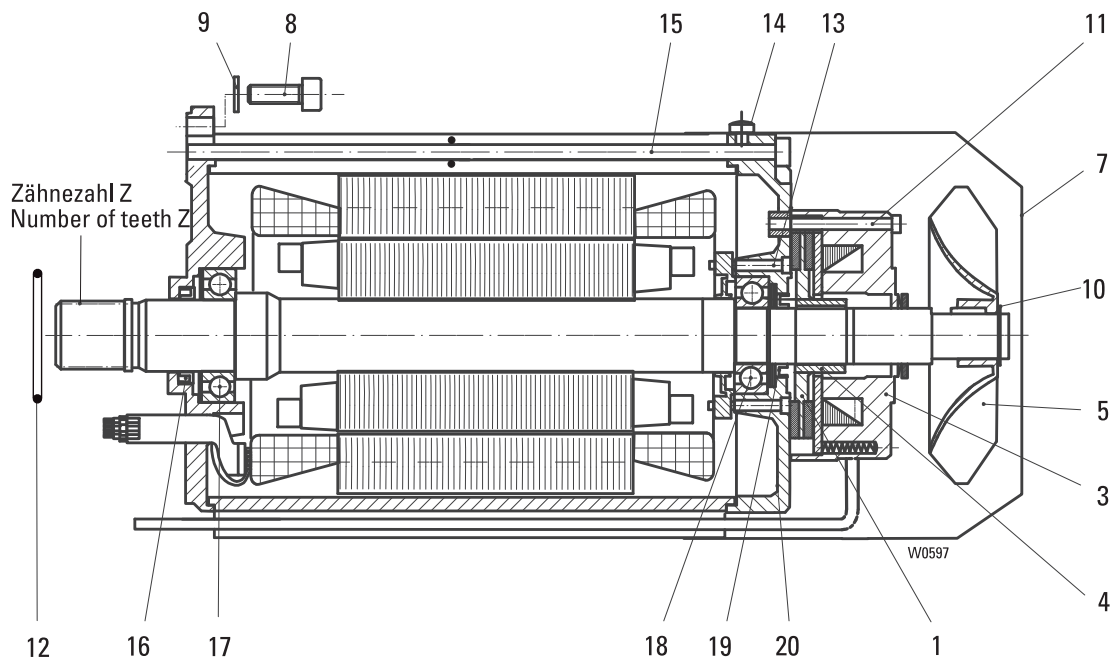
4) Coil voltage

5) Operating voltage motor

6) Only replaceable to hoist speed 16 m/min. Z = 9



12/2H62



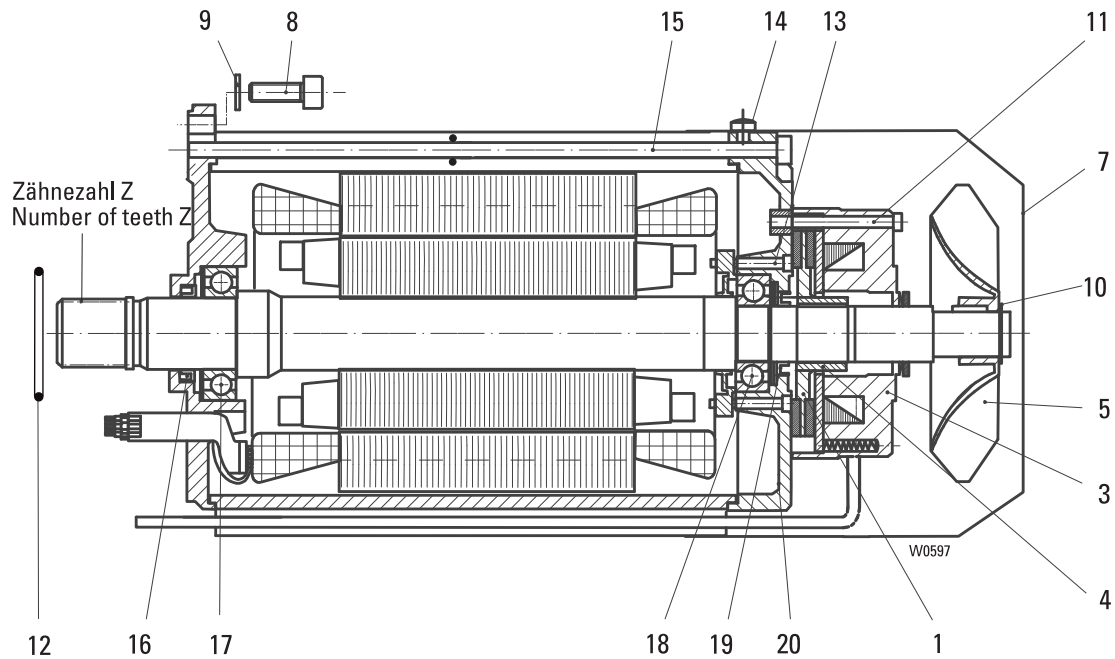
Pos	Teil-Nummer Part-Number	Stück Piece	Beschreibung Description	Benennung Designation	Designation	
	26 270 88 11 9	1	SH40..-25; 32	1)2)	Motor	Motor
	26 270 87 11 9	1	SH40..-40; 50	1)2)		
1	567 093 0	1	M60		Bremsrotor	Brake rotor
3	567 089 0	1	104V - 120V	3)	Bremse	Brake
	567 090 0	1	130V - 150V	3)		
	567 091 0	1	156V - 180V	3)		
4	567 282 0	1			Nabe	Hub
5	567 095 0	1			Lüfterrad	Fan wheel
7	567 097 0	1			Lüfterhaube	Fan cowling
8	500 236 0	4	M10x30	DIN 912-8.8	Zyl-Schraube	Socket head cap screw
9	506 840 0	4	S10		Sicherungsscheibe	Locking disc
10	506 098 0	1	30x1,5	DIN 471	Sicherungsring	Locking ring
11	500 155 0	3	M8x75	DIN 6912	Zyl-Schraube	Socket head cap screw
12	515 953 0	1	70x2	NB 70	Runddichtring	Round sealing ring
13	500 030 0	4	M5x45		Zyl-Schraube	Socket head cap screw
14	500 420 0	4	M5x10	ISO 4017-8.8	Skt-Schraube	Hexagon head cap screw
15	567 238 0	4	M10x360	ISO 4017	Skt-Schraube	Hexagon head cap screw
	567 241 0	4	10		Federring	Spring washer
	515 048 0	4	9x4	NB70	Runddichtring	Round sealing ring
16	567 246 0	1	A45x62x8	5)	Wellendichtring	Shaft seal
17	560 093 0	1	6209-2ZJC3	5)	Rillenkugellager	Grooved ball bearing
18	560 097 0	1	6208-2ZJC3		Rillenkugellager	Grooved ball bearing
19	561 106 0	1	A40x62x7	DIN 3760	Wellendichtring	Shaft seal
20	567 257 0	1			Motordeckel	Motor cover

- 1) Bitte Betriebsspannung, Frequenz und Seilzugtyp angeben.
- 2) Pos.12 immer mitbestellen
- 3) Spulenspannung
- 4) Betriebsspannung Motor
- 5) nur austauschbar bei SH40..-25 - SH40..-50 Z =13

- 1) Please state operating voltage, frequency and wire rope hoist type.
- 2) Always included item 12 in order
- 3) Coil voltage
- 4) Operating voltage motor
- 5) Only replaceable at SH40..-25 - SH40..-50 Z =13



4H62 (FU)



Pos	Teil-Nummer Part-Number	Stück Piece	Beschreibung Description		Benennung	Designation		
	26 270 85 11 9	1	SH40..-20; 25	1)2)	Motor	Motor		
	26 270 84 11 9	1	SH40..-32; 40	1)2)				
	26 270 83 11 9	1	SH40..-50	1)2)				
1	567 805 0	1		M60	Bremsrotor	Brake rotor		
3	567 201 0	1	104V - 120V	3)	220 - 240V 50Hz	4)	Bremse	Brake
	567 209 0	1	180V - 207V	3)	380 - 460V 50Hz	4)		
4	567 282 0	1			Nabe	Hub		
5	567 095 0	1			Lüfterrad	Fan wheel		
7	567 097 0	1			Lüfterhaube	Fan cowl		
8	500 236 0	4	M10x30	DIN 912-8.8	Zyl-Schraube	Socket head cap screw		
9	506 840 0	4	S10		Sicherungsscheibe	Locking disc		
10	506 098 0	1	30x1,5	DIN 471	Sicherungsring	Locking ring		
11	500 155 0	3	M8x75	DIN 6912	Zyl-Schraube	Socket head cap screw		
12	515 953 0	1	70x2	NB 70	Runddichtring	Round sealing ring		
13	500 030 0	4	M5x45		Zyl-Schraube	Socket head cap screw		
14	500 420 0	4	M5x10	ISO 4017-8.8	Skt-Schraube	Hexagon head cap screw		
15	567 238 0	4	M10x360	ISO 4017	Skt-Schraube	Hexagon head cap screw		
	567 241 0	4	10		Federring	Spring washer		
	515 048 0	4	9x4	NB70	Runddichtring	Round sealing ring		
16	567 246 0	1	A45x62x8	5)	Wellendichtring	Shaft seal		
17	560 093 0	1	6209-2ZJC3	5)	Rillenkugellager	Grooved ball bearing		
18	560 097 0	1	6208-2ZJC3	DIN 625	Rillenkugellager	Grooved ball bearing		
19	561 106 0	1	A40x62x7	DIN 3760	Wellendichtring	Shaft seal		
20	567 257 0	1			Motordeckel	Motor cover		

1) Bitte Betriebsspannung, Frequenz und Seilzugtyp angeben.

2) Pos.12 immer mitbestellen

3) Spulenspannung

4) Betriebsspannung Motor

5) nur austauschbar bis Hubgeschwindigkeit 25m/min. Z = 13

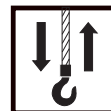
1) Please state operating voltage, frequency and wire rope hoist type.

2) Always included item 12 in order

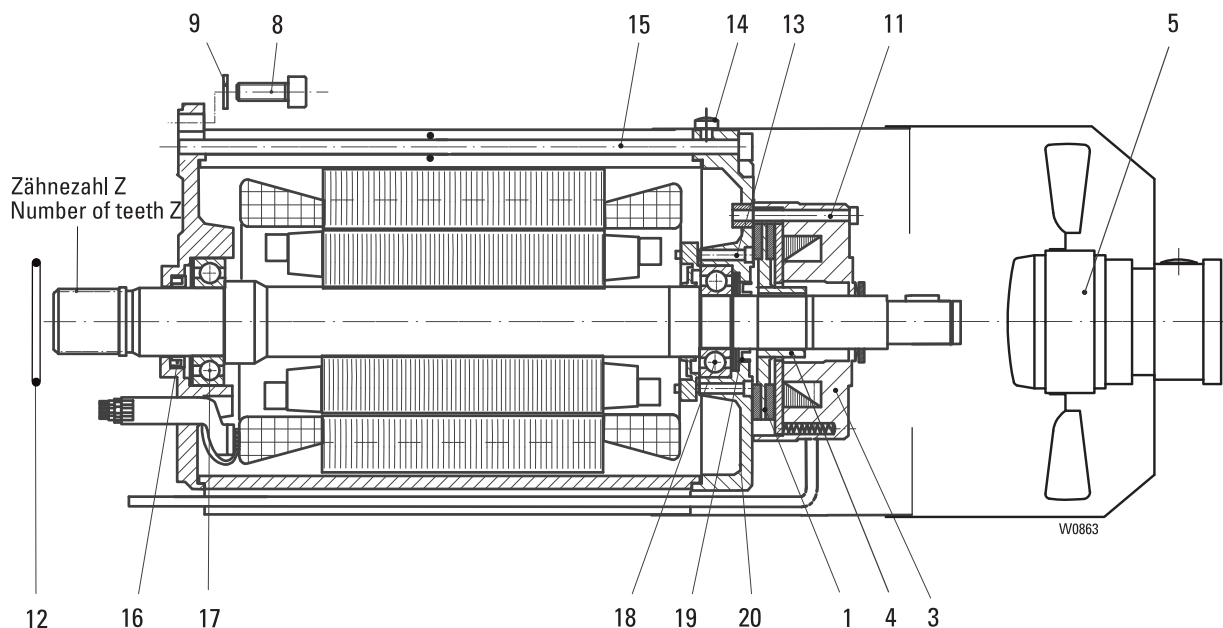
3) Coil voltage

4) Operating voltage motor

5) Only replaceable to hoist speed 25m/min. Z = 13



4H62 (FU)
Fremdbelüftung / Forced ventilation



Pos	Teil-Nummer Part-Number	Stück Piece	Beschreibung Description	Benennung	Designation
	26 270 85 11 9	1	SH40..-20; 25	Motor	Motor
	26 270 84 11 9	1	SH40..-32; 40		
	26 270 83 11 9	1	SH40..-50		
1	567 805 0	1	M60	Bremsrotor	Brake rotor
3	567 201 0	1	104V - 120V	Bremse	Brake
	567 209 0	1	180V - 207V		
4	567 282 0	1		Nabe	Hub
5	576 005 0	1		Fremdbelüftung	Forced ventilation
8	500 236 0	4	M10x30	Zyl-Schraube	Socket head cap screw
9	506 840 0	4	S10	Sicherungsscheibe	Locking disc
11	500 155 0	3	M8x75	Zyl-Schraube	Socket head cap screw
12	515 953 0	1	70x2	Runddichtring	Round sealing ring
13	500 030 0	4	M5x45	Zyl-Schraube	Socket head cap screw
14	500 420 0	4	M5x10	Skt-Schraube	Hexagon head cap screw
15	567 238 0	4	M10x360	Skt-Schraube	Hexagon head cap screw
	567 241 0	4	10	Federring	Spring washer
	515 048 0	4	9x4	Runddichtring	Round sealing ring
16	567 246 0	1	A45x62x8	Wellendichtring	Shaft seal
17	560 093 0	1	6209-2ZJC3	Rillenkugellager	Grooved ball bearing
18	560 097 0	1	6208-2ZJC3	Rillenkugellager	Grooved ball bearing
19	561 106 0	1	A40x62x7	Wellendichtring	Shaft seal
20	567 257 0	1		Motordeckel	Motor cover

1) Bitte Betriebsspannung, Frequenz und Seilzugtyp angeben.

2) Pos.12 immer mitbestellen

3) Bei Bestellung bitte mit "Fremdbelüftung" angeben.

4) Spulenspannung

5) Betriebsspannung Motor

6) nur austauschbar bis Hubgeschwindigkeit 25m/min. Z = 13

1) Please state operating voltage, frequency and wire rope hoist type.

2) Always included item 12 in order

3) Please state "forced ventilation" when ordering.

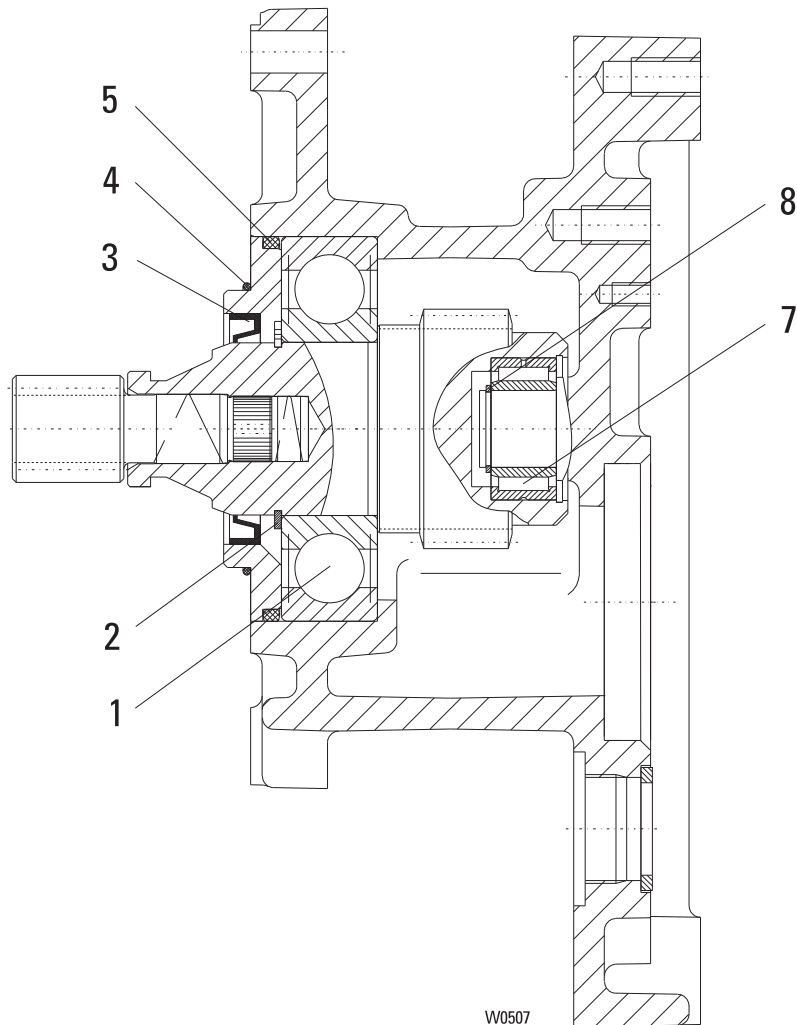
4) Coil voltage

5) Operating voltage motor

6) Only replaceable to hoist speed 25m/min. Z = 13



Zwischengetriebe / intermediate gear

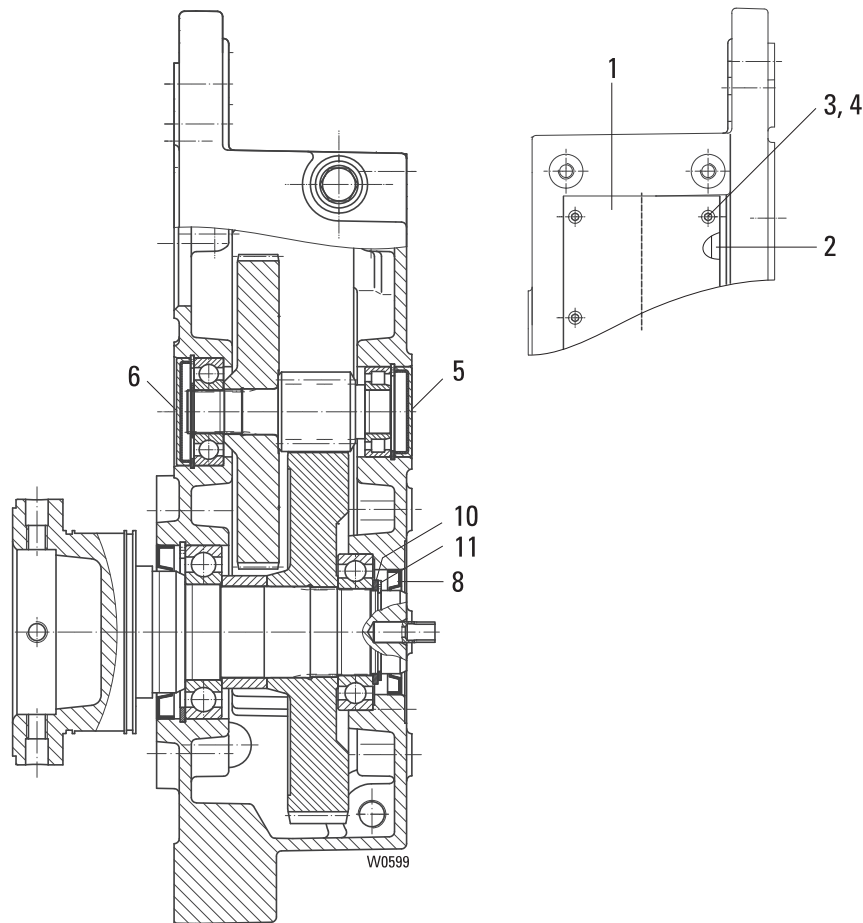


W0507

Pos	Teil-Nummer Part-Number	Stück Piece	Beschreibung Description	Benennung	Designation
	24 270 37 30 0	1	SH40..-9	Zwischengetriebe	Intermediate gear
		1	SH40..-10		
	24 270 38 30 0	1	SH40..-12		
1	560 829 0	1	6309-27	Rillenkugellager	Grooved ball bearing
2	506 101 0	1	45x1,75	Sicherungsring	Locking ring
3	561 026 0	1	45x60x8 NB	Wellendichtring	Shaft seal
4	515 953 0	1	70x2	Runddichtring	Round sealing ring
5	515 970 0	1	90x4	Runddichtring	Round sealing ring
7	560 995 0	1	NA 4904	Nadellager	needle roller bearing
8	507 122 0	1	SW 20	Sprengring	Circlip



Getriebe / gear
standard



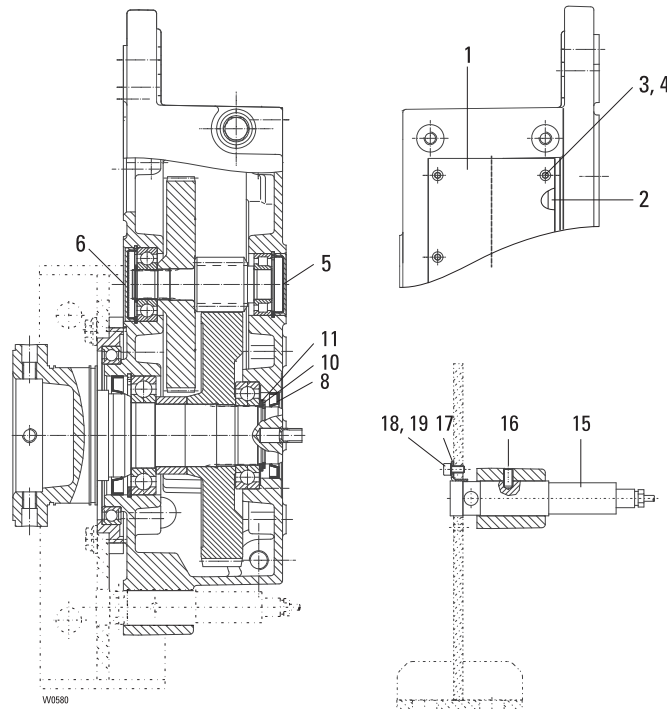
Pos	Teil-Nummer Part-Number	Stück Piece	Beschreibung Description	Benennung Designation
	24 270 00 30 0	1	SH40..-9 1) 12/2H.2	Getriebe Gear
		1	SH40..-16 1) 12/2H.2	
		1	SH40..-8 1) 4H.2	
	24 270 01 30 0	1	SH40..-10 1) 12/2H.2	
		1	SH40..-20 1) 12/2H.2	
		1	SH40..-10 1) 4H.2	
	24 270 02 30 0	1	SH40..-12 1) 12/2H.2	
		1	SH40..-25 1) 12/2H.2	
		1	SH40..-12 1) 4H.2	
	24 270 03 30 0	1	SH40..-32 1) 12/2H.2	
		1	SH40..-16 1) 4H.2	
	24 270 04 30 0	1	SH40..-40 1) 12/2H.2	
		1	SH40..-20 1) 4H.2	
	24 270 05 30 0	1	SH40..-50 1) 12/2H.2	
		1	SH40..-25 1) 4H.2	
	24 270 10 30 0	1	SH40..-32 1) 4H.2	
	24 270 11 30 0	1	SH40..-40 1) 4H.2	
	24 270 12 30 0	1	SH40..50 1) 4H.2	
1	24 273 00 96 0	1		Deckel Cover
2	24 273 00 95 0	1		Dichtung Seal
3	500 810 0	8	M6x16 DIN 6912-8.8	Zyl-Schraube Socket head cap screw
4	506 838 0	8	S6	Sicherungsscheibe Locking disc
5	518 037 0	1	52x10	Verschlusskappe End cap
6	518 034 0	1	62x8	Verschlusskappe End cap
8	561 020 0	1	48x72x8 NB	Wellendichtring Shaft seal
10	506 153 0	1	S48x60x3 DIN 988	Stützscheibe Supporting ring
11	506 076 0	1	48x1,75 DIN 471	Sicherungsring Locking ring

1) Getriebe bis auf gekennzeichnete Teile nur komplett lieferbar.
Ohne Getriebeöl: Erforderliche Menge siehe Betriebsanleitung

1) Gear only available as complete unit except the signed parts
Without gear oil: amount required see operating instruction.



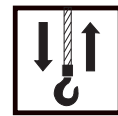
**Getriebe / gear 1/1; 2/2
mit Überlastabschaltung / with overload cut-off device**



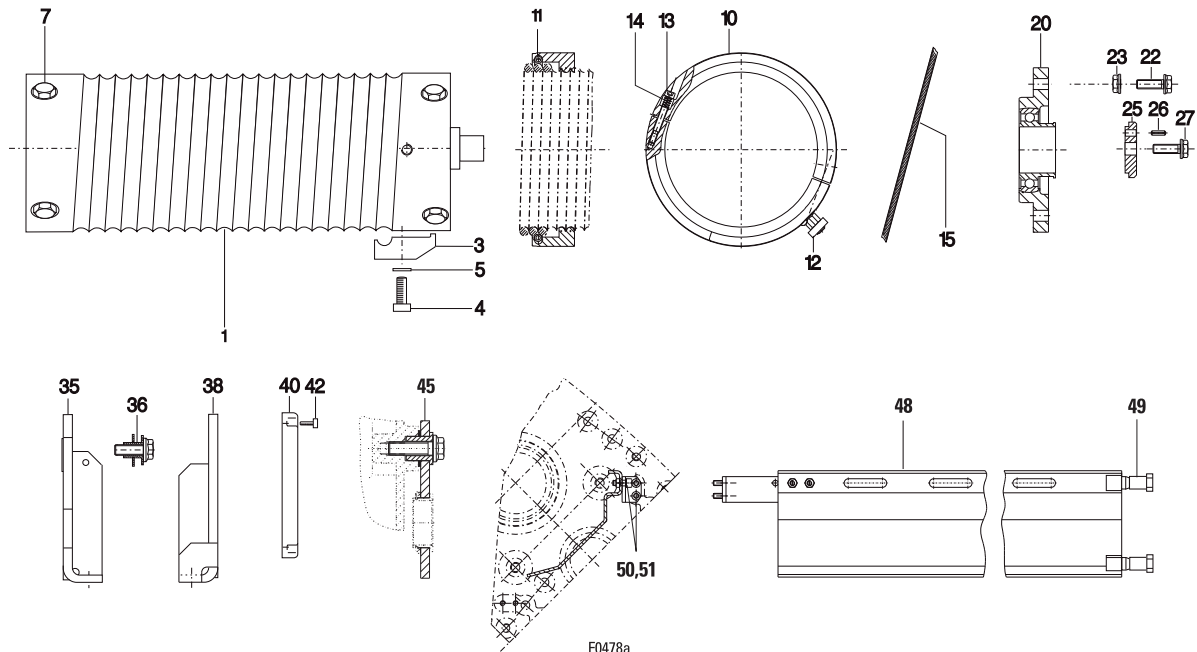
Pos	Teil-Nummer Part-Number	Stück Piece	Beschreibung Description	Benennung Designation	
	24 270 15 30 0	1	SH40...-9	1) 12/2H.2	Getriebe Gear
		1	SH40...-16	1) 12/2H.2	
		1	SH40...-8	1) 4H.2	
	24 270 16 30 0	1	SH40...-10	1) 12/2H.2	
		1	SH40...-20	1) 12/2H.2	
		1	SH40...-10	1) 4H.2	
	24 270 17 30 0	1	SH40...-12	1) 12/2H.2	
		1	SH40...-25	1) 12/2H.2	
		1	SH40...-12	1) 4H.2	
	24 270 18 30 0	1	SH40...-32	1) 12/2H.2	
		1	SH40...-16	1) 4H.2	
	24 270 19 30 0	1	SH40...-40	1) 12/2H.2	
		1	SH40...-20	1) 4H.2	
	24 270 23 30 0	1	SH40...-50	1) 12/2H.2	
		1	SH40...-25	1) 4H.2	
	24 270 24 30 0	1	SH40...-32	1) 4H.2	
	24 270 25 30 0	1	SH40...-40	1) 4H.2	
	24 270 26 30 0	1	SH40...-50	1) 4H.2	
1	24 273 00 96 0	1		Deckel Cover	
2	24 273 00 95 0	1		Dichtung Seal	
3	500 810 0	8	M6x16	DIN 6912-8.8 Zyl-Schraube Socket head cap screw	
4	506 838 0	8	S6	Sicherungsscheibe Locking disc	
5	518 037 0	1	52x10	Verschlusskappe End cap	
6	518 034 0	1	62x8	Verschlusskappe End cap	
8	561 020 0	1	48x72x8	Wellendichtring Shaft seal	
10	506 153 0	1	S48x60x3	Stützscheibe Supporting ring	
11	506 076 0	1	48x1,75	Sicherungsring Locking ring	
15	571 027 0	1	LEI 2-1090	Lastsensor Load sensor	
	571 028 0	1	LEI 2-640		
	571 029 0	1	LEI 2-400		
16	503 024 0	1	M8x16 45H	DIN 916 Gewindestift Dowel pin	
17	04 432 17 83 0	1		Befestigungswinkel Fasening bow	
18	500 230 0	1	6x12	ISO 4762 8.8 Zyl-Schraube Socket head cap screw	
19	506 838 0	1	S6	Sicherungsscheibe Lock washer	

1) Getriebe bis auf gekennzeichnete Teile nur komplett lieferbar.
Ohne Getriebeöl: Erforderliche Menge siehe Betriebsanleitung

1) Gear only available as complete unit except the signed parts
Without gear oil: amount required see operating instruction.



Seiltrommel / rope drum



F0478a

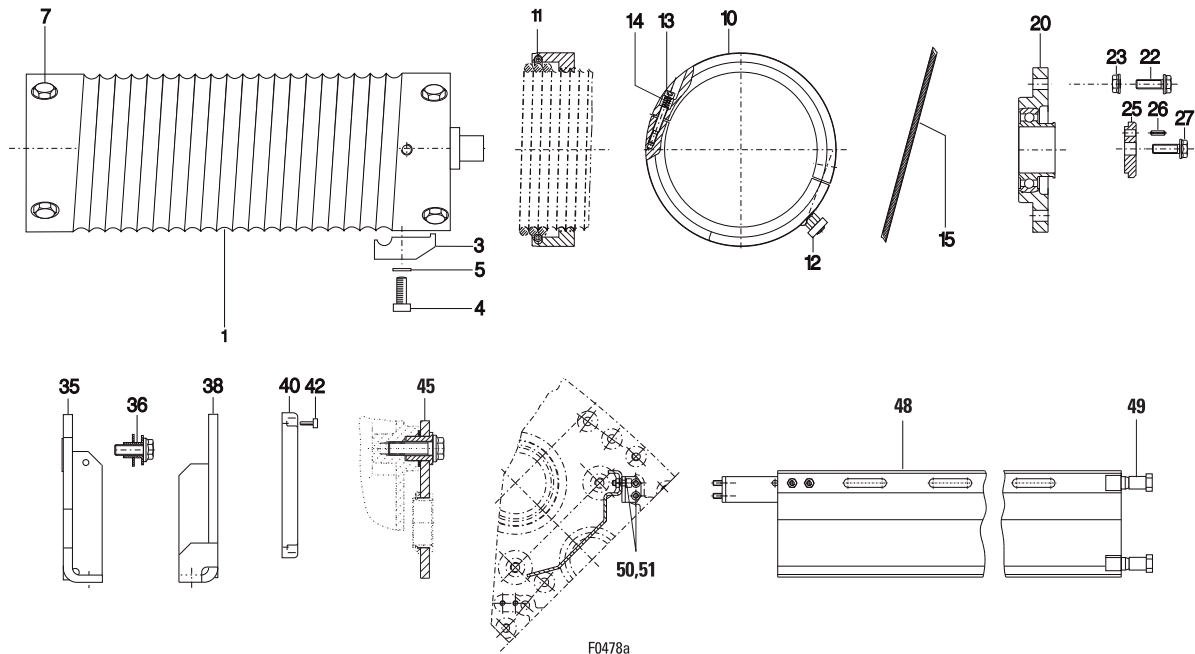
Pos	Teil-Nummer Part-Number	Stück Piece	Beschreibung Description			Benennung	Designation
1	04 434 00 04 0	1	L2	1)	/1	Seiltrommel	Rope drum
	04 434 01 04 0	1	L3	1)	/1		
1	04 434 04 04 0	1	L2	1)	/2-	Seiltrommel	Rope drum
	04 434 05 04 0	1	L3	1)	/2-		
3	04 430 00 46 0	3	D8,5-9	(Pos.4+5)		Klemmplatte Zyl-Schraube Sicherungsscheibe	Clamping plate Socket head cap screw Locking disc
4	500 290 0	3	M10x20	DIN 6912-8.8			
5	506 840 0	3	S 10				
3	04 430 01 46 0	6	D6,5-7	(Pos.4+5)		Klemmplatte Zyl-Schraube Sicherungsscheibe	Clamping plate Socket head cap screw Locking disc
4	500 290 0	6	M10x20	DIN 6912-8.8			
5	506 840 0	6	S 10				
7	500 015 0	4	M12x35	DIN 7968		Skt-Passschraube	Screw
10	04 430 00 43 0	1	D8,5-9	/1	2)	Seilführungsring	Rope guide
	04 430 01 43 0	1	D6,5-7	/2-	2)		
	04 430 02 43 0	1	D6,5-7	/2-	3)		
11	04 434 00 94 0	1				Zugfeder	Tension spring
12	04 430 01 47 0	1				Führungssteil	Guide part
13	21 334 00 90 0	2				Schraube	Screw
14	22 334 01 94 0	1				Druckfeder	Pressure spring

- 1) Pos.20 immer mitbestellen.
- 2) Seilführung Linksgewinde
- 3) Seilführung Rechtsgewinde

- 1) Always included item 20 in order
- 2) Rope guide left thread
- 3) Rope guide right thread



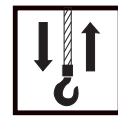
Seiltrommel / rope drum



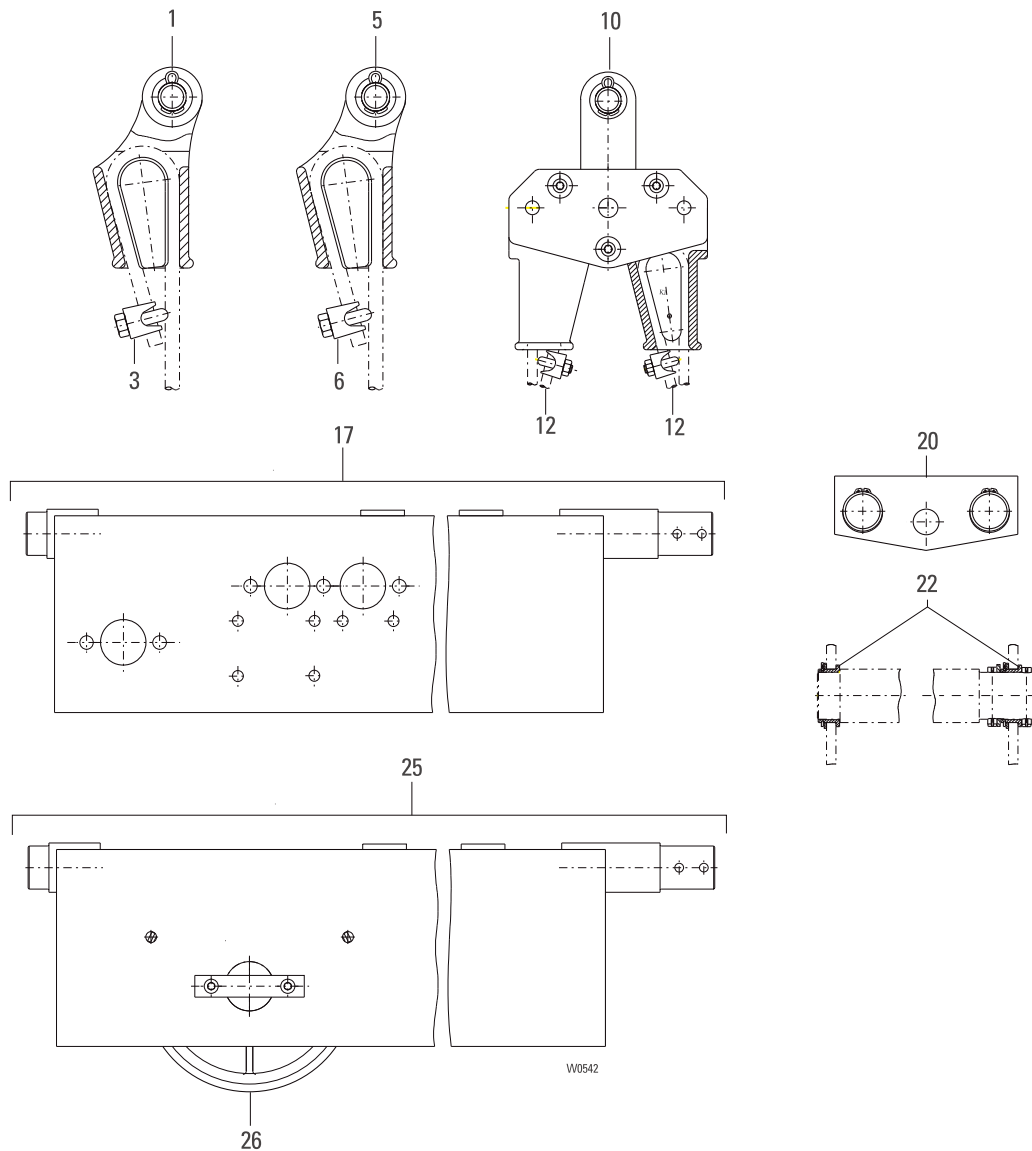
Pos	Teil-Nummer Part-Number	Stück Piece	Beschreibung Description	Benennung	Designation
15			4)	Drahtseil	Wire rope
20	560 026 0	1	INA PME 30	Flanschlager	Flange bearing
22	501 117 0	4	M10x30	Sicherungsschraube	Locking screw
23	507 115 0	4	M10	Sicherungsmutter	Locking nut
25	04 432 00 52 0	1		Haltescheibe	Holding disc
26	504 990 0	1	5x10	Spannstift	Clamping sleeve
27	501 104 0	1	M10x20-10	Sicherungsschraube	Locking screw
35	04 432 04 01 0	1		Tragblech Getriebeseite	Support plate gear side
	04 432 05 01 0	1			
	04 432 13 01 0	1	1/1		
36	04 430 02 26 0	2		Bundbuchse	Bushing
38	04 432 06 01 0	1		Tragblech Lagerseite	Support plate bearing side
	04 432 07 01 0	1			
40	04 432 00 40 0	1		Abschlußhaube	End cover
42	505 034 0	4	M6x20 -vz	Schraube	Screw
45	04 430 04 28 0	1		Lagerblech	Bearing plate
48	04 430 02 22 0	1	L2	Fettwanne	Grease box
	04 430 03 22 0	1	L3		
49	04 432 00 90 0	2		Schraube	Screw
50	500 233 0	4	M6x16	Zyl.-Schraube	Socket head cap screw
51	506 838 0	4	S6	Sicherungsscheibe	Lock washer
					ISO 4762

4) Siehe Datenblatt
5) Seilzug stehend stationär
6) Seilzug hängend stationär
7) 1/1 mit Überlastabschaltung

4) See data sheet
5) Stationary wire rope hoist, upright
6) Stationary wire rope hoist, suspended
7) 1/1 with overload cutt-off device



Seilabhängung / rope suspension



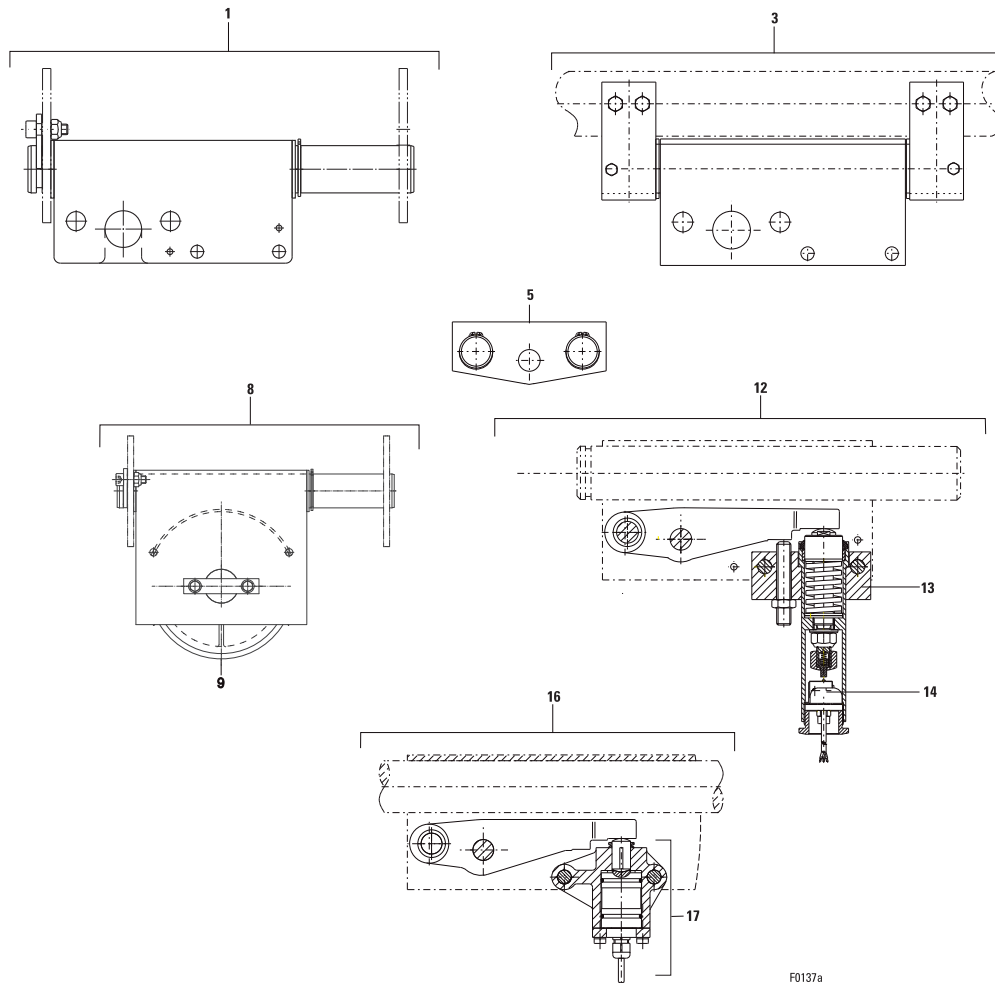
Pos	Teil-Nummer Part-Number	Stück Piece	Beschreibung Description	Benennung	Designation
1	04 430 02 48 0	1	D-7mm (Pos.6)	Keilendklemme	Clamp
3	517 005 0	1	Gr.8	Drahtseilklemme	Wire rope clamp
5	04 430 01 48 0	1	D-8,5mm, 9mm (Pos.12)	Keilendklemme	Clamp
6	517 006 0	1	Gr.10	Drahtseilklemme	Wire rope clamp
10	04 430 00 23 0	1	(Pos.17)	Wippe	Rocking bar
12	517 005 0	2	Gr.8	Drahtseilklemme	Wire rope clamp
17	04 430 01 28 0	1	L2 1)	Aufhängertraverse	Suspension traverse
	04 430 02 28 0	1	L3 1)		
20	04 430 00 28 0	1		Aufhängung	Suspension
22	04 430 01 26 0	1		Bundbuchse	Bushing
25	04 430 00 27 0	1	L2 D- 7,5-10mm 1) (Pos.31)	Umlenkung	Deflection cross bar
	04 430 05 27 0	1	L2 D- 6-7,5mm 1) (Pos.31)		
	04 430 01 27 0	1	L3 D- 7,5-10mm 1) (Pos.31)		
	04 430 06 27 0	1	L3 D- 6-7,5mm 1) (Pos.31)		
26	03 330 20 53 0	1	ø160 mm D- 7,5-10mm	Seilrolle	Rope pulley
	01 430 06 53 0	1	ø160 mm D- 6-7,5mm		

1) stationär

1) stationary



Seilauflhängung / rope suspension

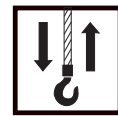


F0137a

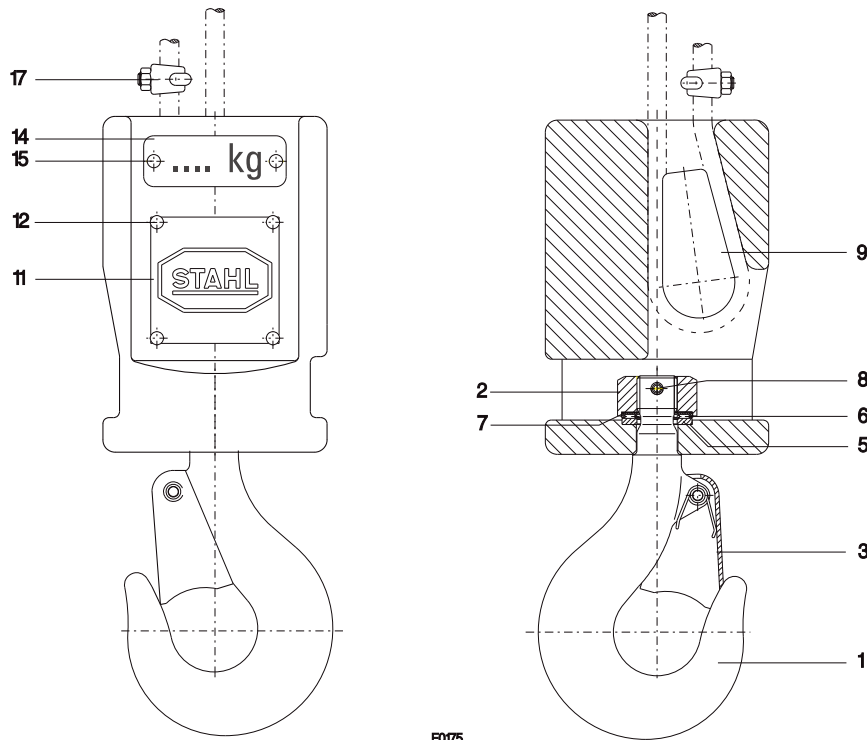
Pos	Teil-Nummer Part-Number	Stück Piece	Beschreibung Description		Benennung	Designation
1	04 430 07 28 0	1	1)		Aufhängung	Suspension
3	04 430 06 28 0	1	4/1	2)	Aufhängung	Suspension
5	04 430 00 28 0	1			Aufhängung	Suspension
8	04 430 04 27 0	1	D-7,5-10mm	1) (Pos.9)	Umlenkung	Deflection cross bar
	04 430 08 27 0	1	D-6-7,5mm	1) (Pos.9)		
9	03 330 20 53 0	1	ø160 mm	D-7,5-10mm	Seilrolle	Rope pulley
	01 430 06 53 0	1	ø160 mm	D-6-7,5mm		
12	04 430 03 94 0	1	800 kg	(Pos.13,14)	Überlastsicherung	Overload safety switch
	04 430 04 94 0	1	1000 kg			
	04 430 05 94 0	1	1250 kg			
13	04 430 00 84 0	1	800 kg	(Pos.14)	Meßeinheit	Measuring unit
	04 430 01 84 0	1	1000 kg			
	04 430 02 84 0	1	1250 kg			
14	04 430 00 85 0	1			Mikro-Schalter	Micro limit switch
16	04 430 10 83 0	1	260 - 500 daN	LET1-150 (Pos.17)	Lastsensor	Load sensor
	04 430 11 83 0	1	501 - 1000 daN	LET1-270 (Pos.17)		
	04 430 12 83 0	1	1001 - 1600 daN	LET1-440 (Pos.17)		
	04 430 13 83 0	1	1601 - 1700 daN	LET1-700 (Pos.17)		
17	04 430 14 83 0	1	260 - 500 daN	LET1-150	Lastsensor	Load sensor
	04 430 15 83 0	1	501 - 1000 daN	LET1-270		
	04 430 16 83 0	1	1001 - 1600 daN	LET1-440		
	04 430 17 83 0	1	1601 - 1700 daN	LET1-700		

1) 2/1 KE-S4, OE-S04; 4/1 OE-S04
2) KE-S4

1) 2/1 KE-S4, OE-S04; 4/1 OE-S04
2) KE-S4



H110-1



F075

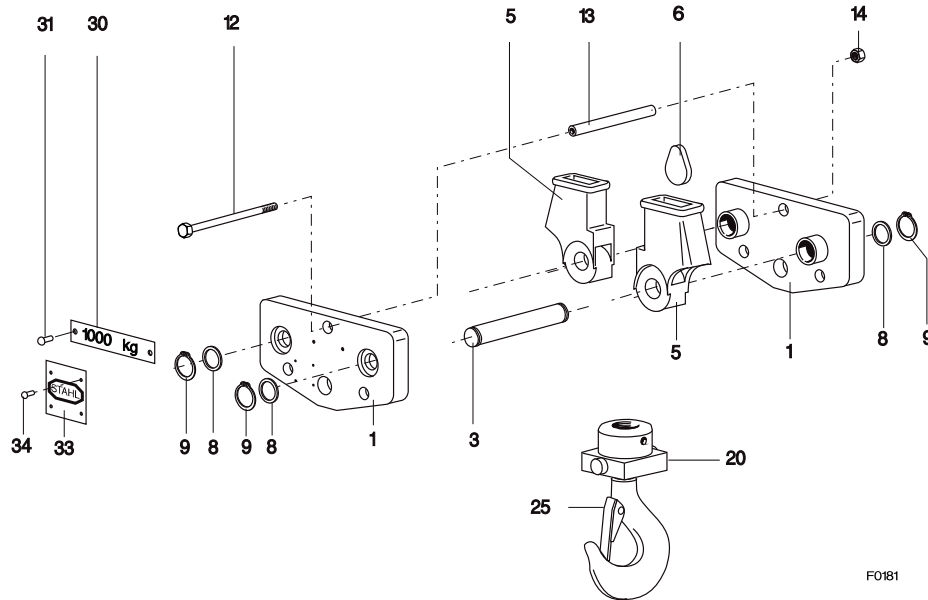
Pos	Teil-Nummer Part-Number	Stück Piece	Beschreibung Description	Benennung Designation	Designation	
	01 430 32 59 0	1	H110-1	1)	Hakengeschirr	Bottom hook block
1	01 435 01 08 0	1	RSN0,5	2) (Pos.2+3)	Lasthaken	Load hook
3	15 320 52 56 0	5	RSN05		Lasthakensicherung	Safety catch
	521 008 0	1				
5	561 025 0	1	AX2035		Gegenscheibe	Disc
6	560 009 0	1	CP 2035		Axial-Nadellager	Axle needle bearing
7	561 036 0	1	6x40		Gegenscheibe	Disc
8	504 109 0	1		DIN 1481	Spannstift	Clamping sleeve
9	01 435 00 66 0	1			Seilkeil	Rope wedge
		2				
11	03 335 01 43 0	4	3x5		Firmenschild	Name plate
12	507 831 0	2	500 kg		Blindniet	Blind rivet
14	05 335 28 45 0	2	630 kg		Traglastschild	S.W.L.-sign
	05 335 41 45 0	2	800 kg			
	05 335 31 45 0	2	1000 kg			
	05 335 32 45 0	2	1250 kg			
	05 335 33 45 0	8	3x5			
15	507 831 0	1	Gr.8		Blindniet	Blind rivet
17	517 005 0	1			Drahtseilklemme	Wire rope clamp

1) Bitte Traglast angeben.
2) Pos.5-8 immer mitbestellen.

1) Please state capacity
2) Always included item 5-8 in order.



T130-2

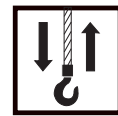


F0181

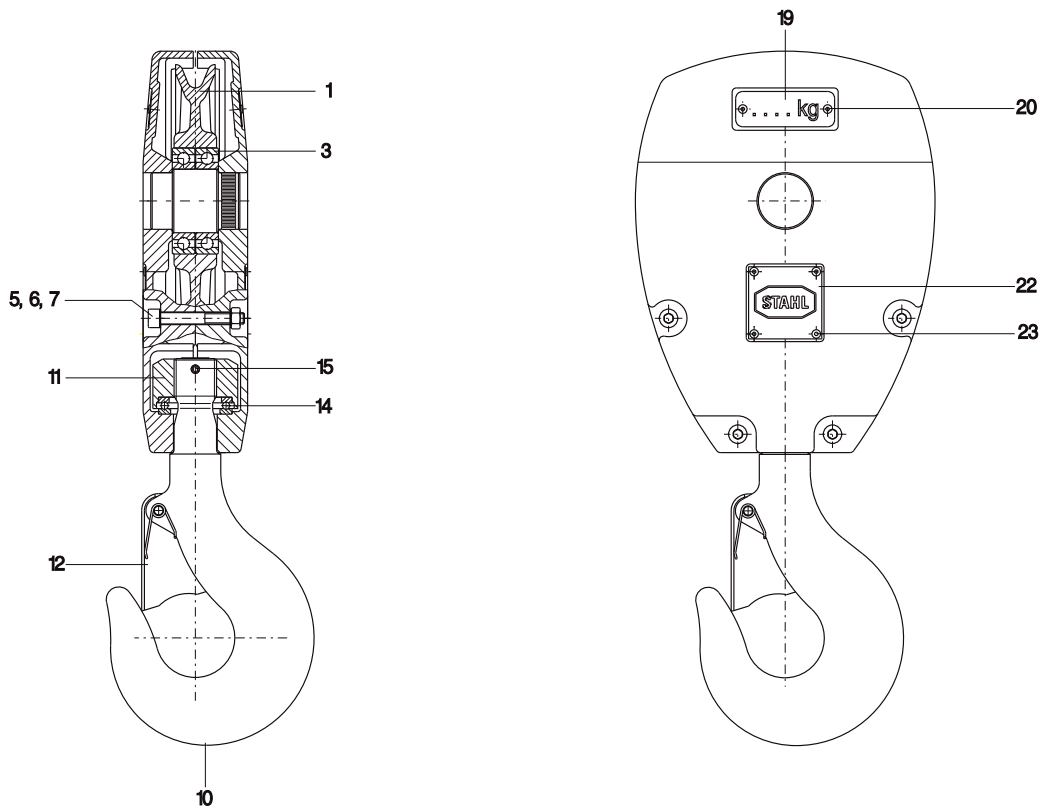
Pos	Teil-Nummer Part-Number	Stück Piece	Beschreibung Description	Benennung Designation	Designation	
	03 330 50 56 0	1	T 130-2	1) (Pos.1-20,30-34)	Hakentraverse	Hook traverse
1	03 330 00 54 0	2			Traglasche	Side cheek
3	03 335 00 92 0	2			Bolzen	Bolt
5	42 332 00 10 0	2			Seilschloß	Lock for wire rope
6	03 335 10 66 0	2	K1		Seilkeil	Rope wedge
8	507 086 0	4	S14x20x1,5	DIN 988	Stützscheibe	Supporting ring
9	506 890 0	4	14x1	DIN 471	Sicherungsring	Locking ring
12	500 198 0	3	M8x75	DIN 931-8.8	Skt-Schraube	Hexagon head cap screw
13	03 335 00 16 0	3	16/8,8/51		Buchse	Bushing
14	506 282 0	3	M8	DIN 934	Skt-Mutter	Hexagonal nut
20	21 330 03 52 0	1	RSN 1	(Pos.25)	Lasthaken	Load hook
25	15 320 53 56 0	5			Lasthakensicherung	Safety catch
	521 009 0	1				
30	05 335 31 45 0	2	800 kg		Traglastschild	S.W.L.-sign
	05 335 32 45 0	2	1000 kg			
	05 335 33 45 0	2	1250 kg			
	05 335 34 45 0	2	1500 kg			
	05 335 39 45 0	2	1600 kg			
31	507 831 0	4	3x5		Blindniet	Blind rivet
33	03 335 11 43 0	2			Firmenschild	Name plate
34	507 831 0	8	3x5		Blindniet	Blind rivet

1) Bitte Traglast angeben.

1) Please state capacity



H164-2



F0904a

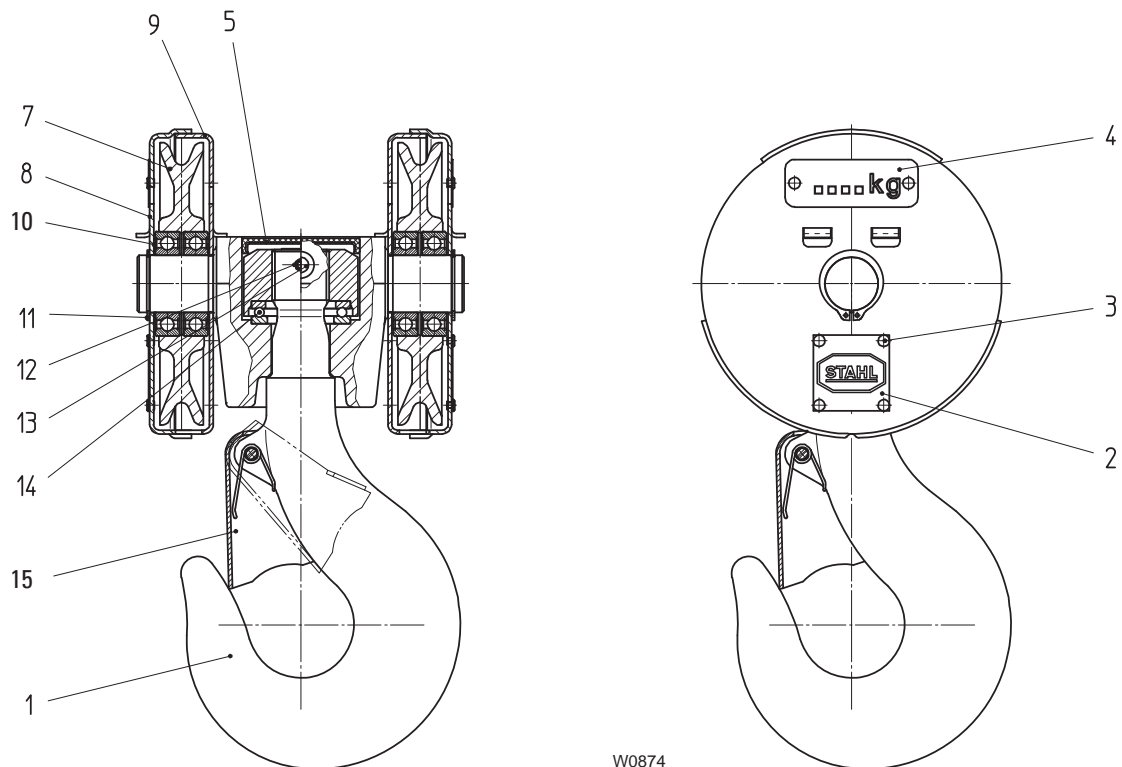
Pos	Teil-Nummer Part-Number	Stück Piece	Beschreibung Description	Benennung	Designation
	01 430 38 50 0	1	H164-2 1)	Hakenflasche	Bottom hook block
1	03 330 20 53 0	1	ø160 mm (Pos.3)	Seilrolle	Rope pulley
3	560 133 0	2	6009-2Z DIN 625	Rillenkugellager	Grooved ball bearing
5	500 979 0	4	M8x60 DIN 912-8.8	Zyl-Schraube	Socket head cap screw
6	506 839 0	8	S 8 DIN 934	Sicherungsscheibe	Locking disc
7	506 282 0	4	M8	Skt-Mutter	Hexagonal nut
10	25 335 00 08 0	1	1,6 (Pos.11+12)	Lasthaken	Load hook
12	15 320 53 56 0	5		Lasthakensicherung	Safety catch
	521 009 0	1			
14	560 065 0	1	51107	Axial-Rillenkugellager	Axial bearing
15	504 246 0	1	6x60	Spannhülse	Dowel sleeve
19	05 335 39 45 0	2	1600 kg	Traglastschild	S.W.L.-Schild
	05 335 35 45 0	2	2000 kg		
	05 335 43 45 0	2	2500 kg		
	05 335 44 45 0	2	3200 kg		
20	507 831 0	4	3x5	Blindniet	Blind rivet
22	03 335 02 43 0	2		Firmenschild	Name plate
23	507 831 0	8	3x5	Blindniet	Blind rivet

1) Bitte Traglast angeben

1) Please state capacity



H125-4

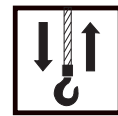


W0874

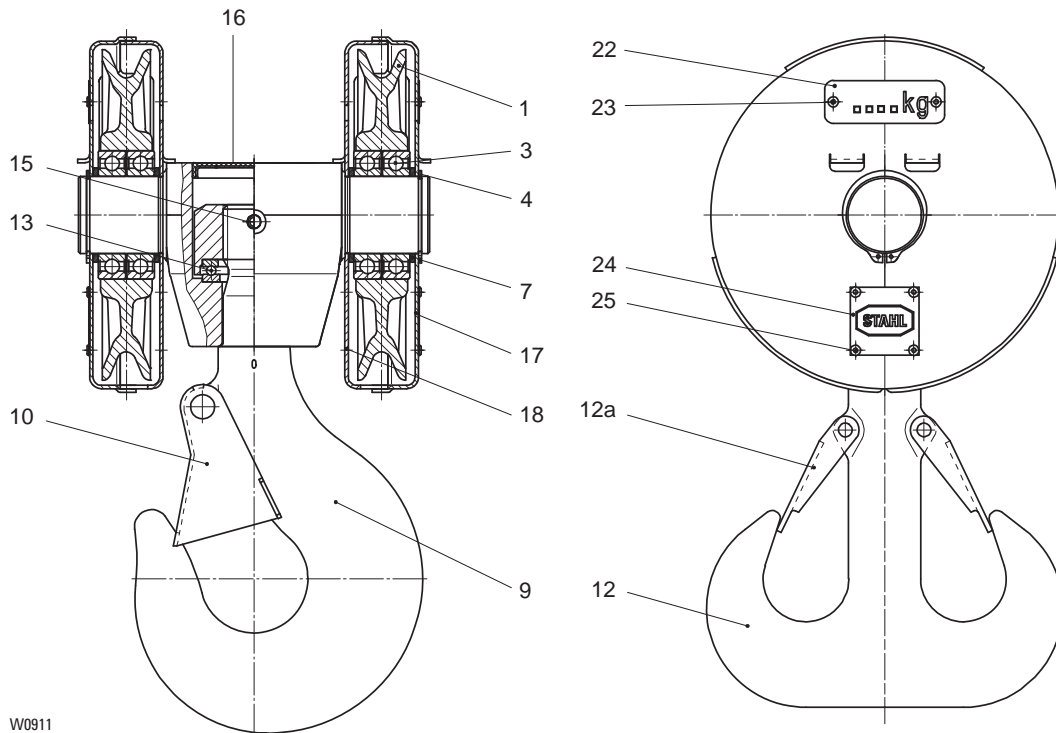
Protec hoodP	Teil-Nummer Part-Number	Stück Piece	Beschreibung Description	Benennung Designation
	01 430 23 51 0	1	H125-4 1)	Hakenflasche Bottom hook block
1	25 335 00 08 0	1	Nr. 1.6	Lasthaken Load hook
2	03 335 06 43 0	2		Firmenschild Name plate
3	507 831 0	8		Blindniet Blind rivet
4	05 335 39 45 0	2	1600 kg	Traglastschild S.W.L.-sign
	05 335 35 45 0	2	2000 kg	
	05 335 43 45 0	2	2500 kg	
	05 335 44 45 0	2	3200 kg	
5	518 034 0	1		Verschlusskappe End cap
7	01 430 00 53 0	2		Seilrolle Rope pulley
8	01 435 10 05 0	2		Schutzhaube Protection hood
9	01 435 11 05 0	2		Schutzhaube Protection hood
10	506 568 0	4	30x42x0,3	Passscheibe Adjusting washer
11	506 098 0	2	30x1,5	Sicherungsring Lock washer
12	504 246 0	1	6x60	Spannstift Dowel sleeve
13	515 800 0	2		Kapsto Kegelstopfen Plug
14	560 065 0	1	51107	Axial-Rillenkugellager Axial bearing
15	15 320 53 56 0	5		Lasthakensicherung Safety catch
	521 009 0	1		

1) Bitte Traglast angeben

1) Please state capacity



H162-4



W0911

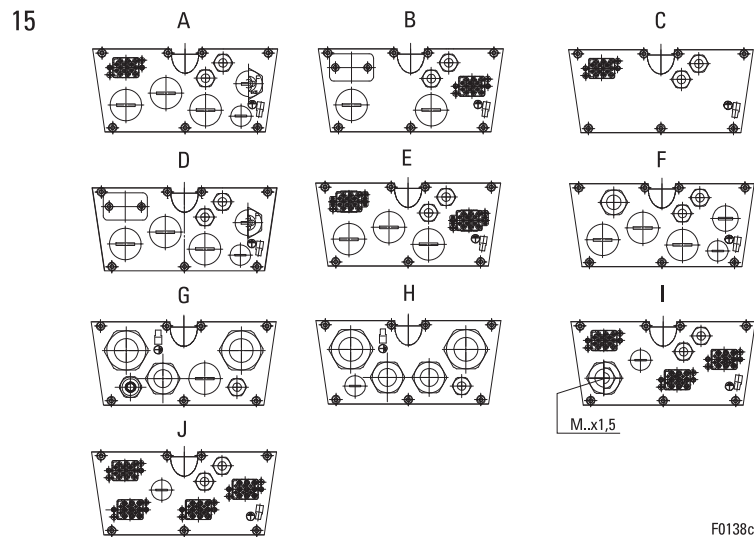
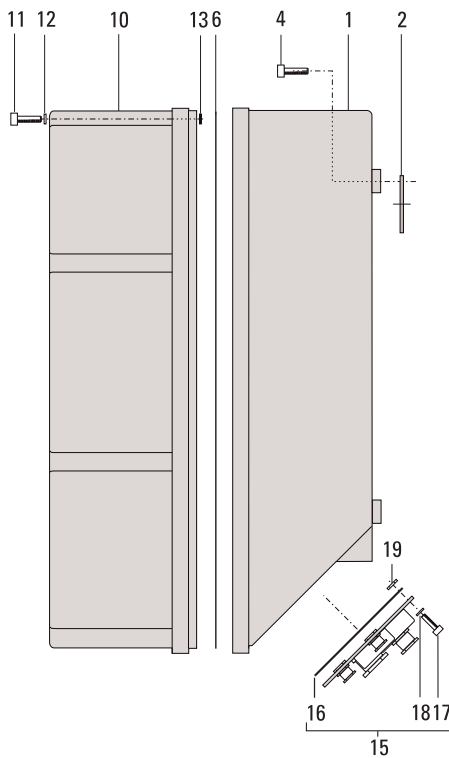
Pos	Teil-Nummer Part-Number	Stück Piece	Beschreibung Description	Benennung	Designation
	01 430 33 51 0	1	H162-4	Hakenflasche	Bottom hook block
	01 430 34 51 0	1	H162-4		
1	03 330 20 53 0	2	D160 mm	Seilrolle	Rope pulley
3	560 133 0	4	6009-2Z	Rillenkugellager	Grooved ball bearing
4	507 056 0	4	S45x55x3	Stützscheibe	Supporting ring
7	507 129 0	2	45x1,75V	Sicherungsring	Locking ring
9	22 335 01 08 0	1	RSN 2,5	Lasthaken	Load hook
10	521 027 0	1		Lasthakensicherung	Safety catch
12	03 335 00 09 0	1	2,5	Doppelhaken	Ramshorn hook
12a	521 013 0	2		Lasthakensicherung	Safety catch
13	560 021 0	1	51108	Axialrillenkugellager	Axial bearing
15	504 199 0	1	8x70	Spannstift	Dowel sleeve
16	518 035 0	1	72x9	Verschlusskappe	End cap
17	01 435 08 05 0	2		Schutzhaube	Protection hood
18	01 435 09 05 0	2		Schutzhaube	Protection hood
22	05 335 44 45 0	2	3200 kg	Traglastschild	S.W.L.-Schild
	05 335 51 45 0	2	4000 kg		
	05 335 48 45 0	2	5000 kg		
	05 335 49 45 0	2	6300 kg		
23	507 831 0	4	3x5	Blindniet	Blind rivet
24	03 335 06 43 0	2		Firmenschild	Name plate
25	507 831 0	8	3x5	Blindniet	Blind rivet

1) Bitte Traglast angeben.
2) Mit Einfachhaken RSN
3) Mit Doppelhaken RSN

1) Please state capacity
2) With load hook RSN
3) With ramshorn hook RSN



Gerätekasten / terminal box

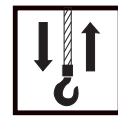


F0138c

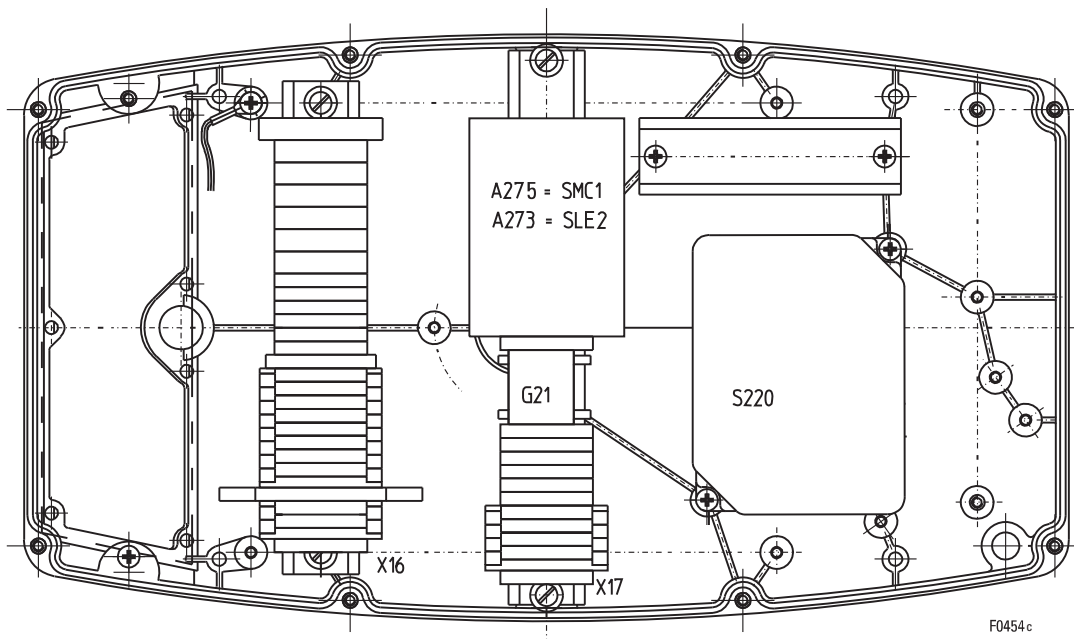
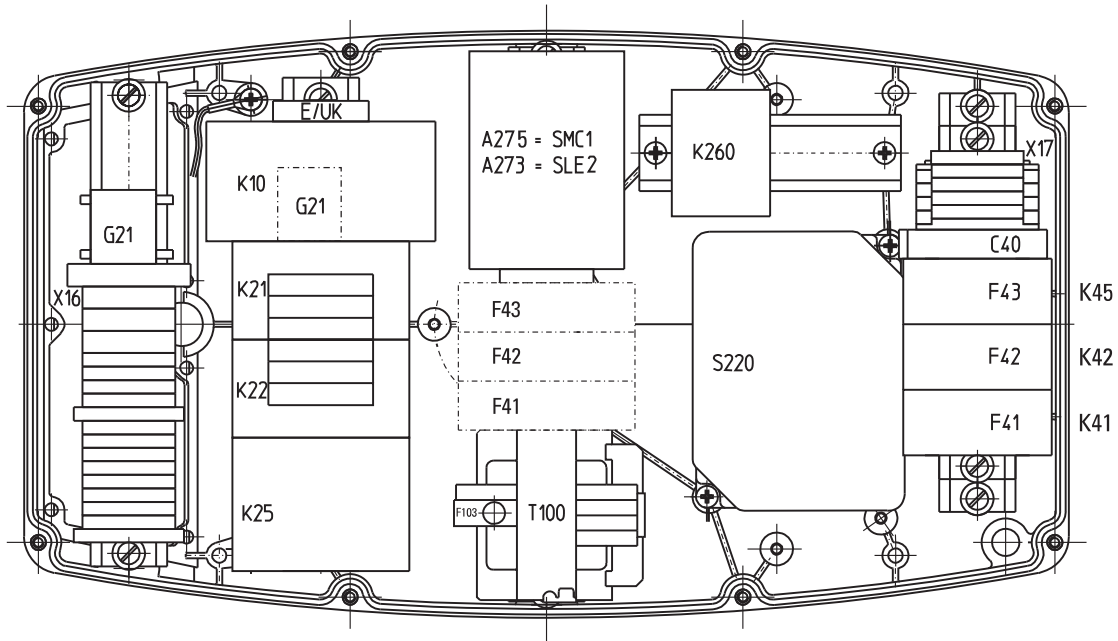
Pos	Teil-Nummer Part-Number	Stück Piece	Beschreibung Description	Benennung	Designation
1	04 430 01 95 0	1	(Pos.2)	Gerätekasten	Terminal box
2	04 439 02 95 0	1		Dichtscheibe	Sealing ring
4	500 912 0	4	M6x25	Skt-Schraube	Socket head cap screw
6	04 439 01 95 0	1		Dichtung	Seal
10	04 430 00 95 0	1		Gerätekastendeckel	Box cover
11	500 228 0	8	M5x20	Zyl-Schraube	Socket head cap screw
12	507 051 0	8	S 5	Sicherungsscheibe	Locking disc
13	515 007 0	8	4,0x1,5	Runddichtring	Round sealing ring
15	04 430 09 98 0	1	A	Flanschplatte	Flange plate
	04 430 30 98 0	1	A *1		
	04 430 11 98 0	1	B		
	04 430 13 98 0	1	C		
	04 430 10 98 0	1	D		
	04 430 12 98 0	1	E		
	04 430 31 98 0	1	E *1		
	04 430 14 98 0	1	F		
	04 430 07 98 0	1	G		
	04 430 08 98 0	1	H		
	04 430 27 98 0	1	I	M20x1,5	
	04 430 28 98 0	1	I	M32x1,5	
	04 430 29 98 0	1	J		
16	04 439 00 95 0	1		Dichtung	Seal
17	501 116 0	7	M5x12	Zyl-Schraube	Socket head cap screw
18	506 083 0	7	A5,3	Scheibe	Disc
19	507 130 0	7	M5	Sicherungsmutter	Locking nut

*1 mit Frequenzumformer

*1 with frequency changer



Standard -Steuerung / standard control
400V / 50Hz



F0454c



Standard -Steuerung / standard control
400V / 50Hz

Geräteliste / parts list

Motor 12/2 H42

Benennung Designation		Beschreibung Description		Einsatz bei Steuerspannung Used with control voltage of	Teilnummer Part-Number
Getriebeendechalter / Gear-type limit switch	S220	GE-S 075.02			580 000 0
		GE-S 075.04			580 001 0
		GE-S 075.06			580 002 0
		GE-S 075.08			580 003 0
Trafo / Transformer	T100	63VA 400V		42V	579 915 0
		63VA 400V		230V	579 917 0
		63VA 400V		48V	579 915 0
Schütz / Contactor	K10/K20	3RT1026	- 1AD20	42V	579 166 0
		3RT1026	- 1AL20	230V	579 313 0
		LC1-D12	- E7	48V	579 483 0
		LC1-D12	- P7	230V	582 092 0
	K21/K22 (K23/K24)	3RT1024	- 1AL20	230V	579 311 0
		3RT1024	- 1AD20	42V	579 164 0
		3RH1921	- 1CA01	42V + 230V	579 178 0
		3RH1921	- 1CA10	42V + 230V	579 179 0
		LC1-D12	- E7	48V	579 483 0
		LC1-D12	- P7	230V	582 092 0
	K25	3RT1517	- 1AP00	230V	579 192 0
		3RT1517	- 1AD00	42V	579 194 0
		LC1-D128	- E7	48V	582 010 0
		LC1-D128	- P7	230V	582 052 0
K41/K42	3RT1015	-1AP02	230V	579 162 0	
	3RT1015	-1AD02	42V	579 160 0	
	LC2-K0901	- E7	48V	579 231 0	
	LC2-K0901	- P7	230V	578 444 0	
K45	3RT1516	-1AP00	230V	579 350 0	
	3RT1516	-1AD00	42V	579 341 0	
	LC1-K09008	-E7	48V	578 428 0	
	LC1-K09008	- P7	230V	578 447 0	
K260	3RH1131	- 1AP00	230V	579 421 0	
	3RH1131	- 1AD00	42V	579 419 0	
	CA 2-KN 31	-E7	48V	582 073 0	
	CA 2-KN 31	-P7	230V	582 103 0	
Auslösegerät / Relais gear	A 275	SMC1plus		48V	582 088 0
		SMC1plus		230V	582 086 0
		SMC21		48V	582 113 0
		SMC21		230V	582 115 0
		SLE21		48V	579 511 0
		SLE21		230V	579 509 0
	A273	SLE2		42V	579 896 0
		SLE2		48V	579 895 0
		SLE2		230V	579 892 0
Sicherung / Fuse	F41...43	10 x 38 6A		04 439 14 96 0	
Gleichrichter / Rectifier	G21	3,0 A 1/024.000.6		04 430 00 88 0	



Standard -Steuerung / standard control
400V / 50Hz

Geräteliste / parts list

Motor 12/2 H62

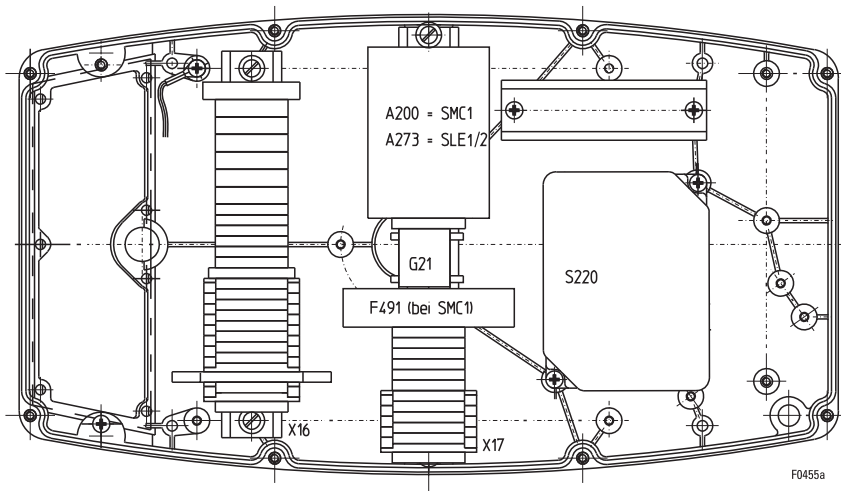
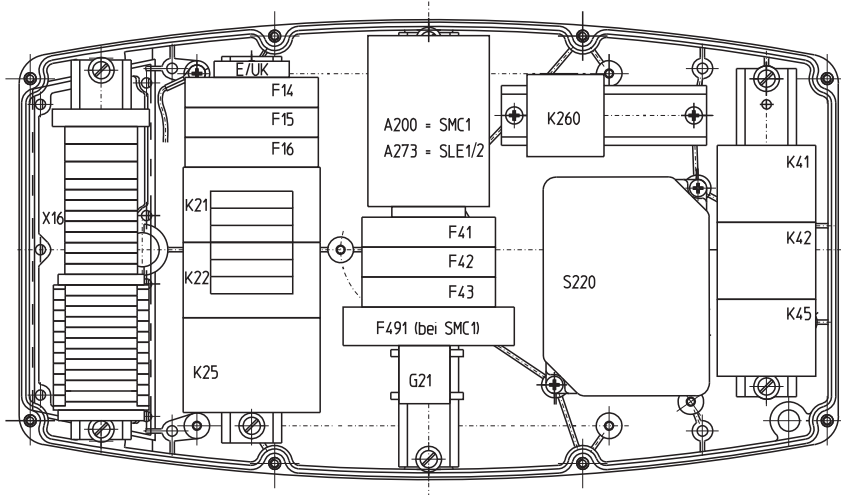
Benennung Designation		Beschreibung Description		Einsatz bei Steuerspannung Used with control voltage of	Teilnummer Part-Number
Getriebeendschalter / Gear-type limit switch	S220	GE-S 075.02			580 000 0
		GE-S 075.04			580 001 0
		GE-S 075.06			580 002 0
		GE-S 075.08			580 003 0
Trafo / Transformer	T100	100VA 400V		42V	579 918 0
		100VA 400V		230V	579 920 0
		100VA 400V		48V	579 918 0
Schütz / Contactor	K10/K20	3RT1036	- 1AD20	42V	579 336 0
		3RT1036	- 1AL20	230V	579 318 0
		LC1-D18	- E7	48V	582 001 0
		LC1-D18	- P7	230V	582 049 0
	K21/K22	3RT1025	- 1AL20	230V	579 312 0
		3RT1025	- 1AD20	42V	579 343 0
		3RH1921	- 1CA01	42V + 230V	579 178 0
		3RH1921	- 1CA10	42V + 230V	579 179 0
		LC1-D18	- E7	48V	582 001 0
		LC1-D18	- P7	230V	582 049 0
	LAD-N22G			582 072 0	
	K25	3RT1526	-1AL20	230V	579 314 0
		3RT1015	-1AD20	42V	579 332 0
		LC1-D258	- E7	48V	582 025 0
		LC1-D258	- P7	230V	582 054 0
	K41/K42	3RT1015	- 1AD02	42V	579 160 0
3RT1015		- 1AP02	230V	579 162 0	
LC2-K0901		- E7	48V	579 231 0	
LC2-K0901		- P7	230V	578 444 0	
K45	3RT1516	- 1AD00	42V	579 341 0	
	3RT1516	- 1AP00	230V	579 350 0	
	LC1-K09008	- E7	48V	578 428 0	
	LC1-K09008	- P7	230V	578 447 0	
K260	3RH1131	- 1AP00	230V	579 421 0	
	3RH1131	- 1AD00	42V	579 419 0	
	CA 2-KN 31	-E7	48V	582 073 0	
	CA 2-KN 31	-P7	230V	582 103 0	
Auslösegerät / Relais gear	A 275	SMC1plus		48V	582 088 0
		SMC1plus		230V	582 086 0
		SMC21		48V	582 113 0
		SMC21		230V	582 115 0
		SLE21		48V	579 511 0
	A273	SLE21		230V	579 509 0
		SLE2		42V	579 896 0
		SLE2		48V	579 895 0
		SLE2		230V	579 892 0
Sicherung / Fuse	F41...43	10 x 38 6A			04 439 14 96 0
Gleichrichter / Rectifier	G21	1,8A 2/017.000.2			04 430 02 88 0



Originalteile
Original parts
SH 4

STAHL
CraneSystems

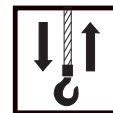
Standard -Steuerung / standard control
460V / 575V / 60Hz



F0455a

Steuerung / control
(USA)

208V - 60 Hz; 230V - 60 Hz; 460V - 60Hz auf Anfrage / on request



Standard -Steuerung / standard control
460V / 575V / 60Hz

Geräteliste / parts list

Motor 12/2 H42

Benennung Designation		Beschreibung Description		Einsatz bei Steuerspannung Used with control voltage of	Teilnummer Part-Number
Getriebeendschalter / Gear-type limit switch	S220	GE-S 075.02			580 000 0
		GE-S 075.04			580 001 0
Schütz / Contactor	K20	3RT1026	-1AK60	120V	582 015 0
		K21/K22	3RT1024	-1AK60	120V
		3RH1921	-1CA01	120V	579 178 0
		3RH1921	-1CA10	120V	579 179 0
	K25	3RT1517	-1AK60	120V	582 033 0
	K41/K42	3RT1015	-1AK62	120V	582 011 0
Schmelzeinsatz / Fusible plug	F14...16	10x38 15A ATDR15			510 085 0
		F41...43	10x38 6A ATDR6		510 083 0
	F491	LT3-SA00MW		110V	579 226 0
Motorschutzgerät / Relais gear	A 200 A 273	SMC1		110V	02 950 01 02 0
		SLE1		120V	579 467 0
		SLE2		120V	579 894 0
Gleichrichter / Rectifier	G21	3,0 A 1/024.000.6			04 430 00 88 0

Standard -Steuerung / standard control
460V / 575V / 60Hz

Geräteliste / parts list

Motor 12/2 H62

Benennung Designation		Beschreibung Description		Einsatz bei Steuerspannung Used with control voltage of	Teilnummer Part-Number
Getriebeendschalter / Gear-type limit switch	S220	GE-S 075.02			580 000 0
		GE-S 075.04			580 001 0
		GE-S 075.06			580 002 0
Schütz / Contactor	K20	3RT1036	-1AK60	120V	582 018 0
		K21/K22	3RT1024	-1AK60	120V
	K25	3RT1526	-1AK60	120V	582 016 0
	K41/K42	3RT1015	-1AK62	120V	582 011 0
	K45	3RT1516	-1AK60	120V	582 013 0
Schmelzeinsatz / Fusible plug	F14...16	10x38 25A ATDR25			510 087 0
		F41...43	10x38 6A ATDR6		510 083 0
	A 273	SLE1		120V	579 467 0
		SLE2		120V	579 894 0
Gleichrichter / Rectifier	G21	1,8A 2/017.000.2			04 430 02 88 0
		2,0A 2/017.100.2			04 430 04 88 0

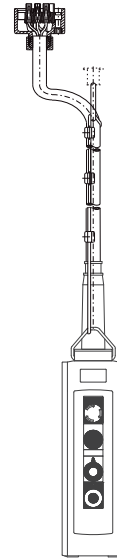


Originalteile
Original parts
SH 4

STAHL
CraneSystems

Standardsteuergerät / standard control switch

Typ Type	Teil-Nummer Part-Number
STH 1102-009	17 390 83 21 9
STH 1102-010	17 390 79 21 9
STH 1106-010	
STH 1106-009	17 390 82 21 9
STH 1202-021	17 390 71 21 9
STH 1202-027	17 390 76 21 9
STH 1206-021	17 390 70 21 9
STH 1206-027	

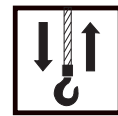


Bei Bestellung bitte Steuerkabellänge angeben.

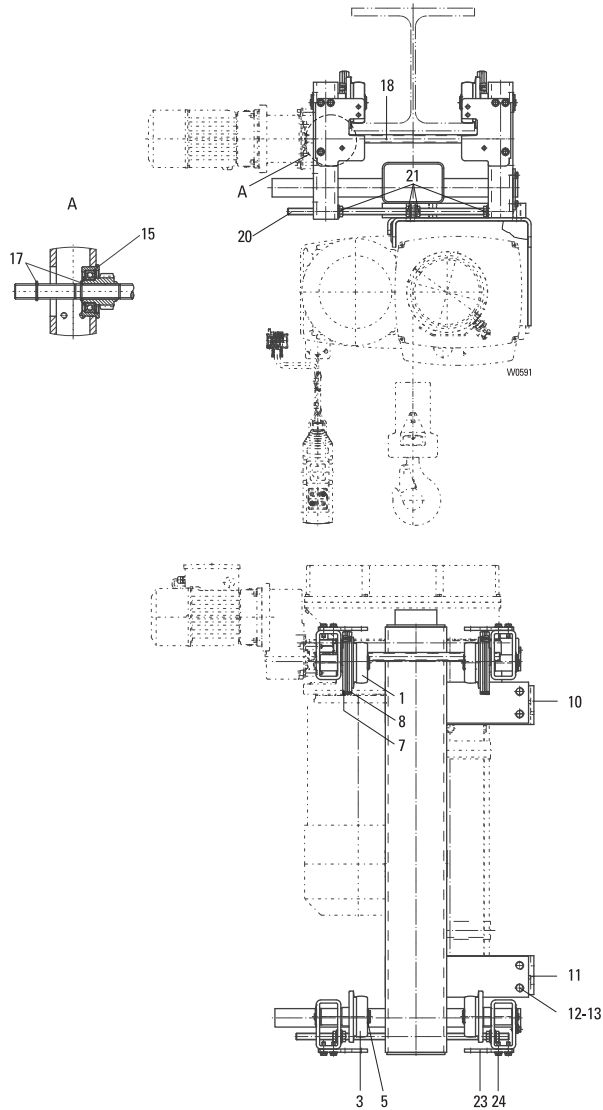
Please state length of control cable when ordering.

Sondersteuergeräte: Bitte Typ angeben.

Special control switches: Please state type



UE-S44



Pos	Teil-Nummer Part-Number	Stück Piece	Beschreibung Description	Benennung Designation	Designation	
1	04 250 04 40 0	2	A100	L3/4	Laufrolle	Wheel
3	04 250 03 41 0	2	B100	L3/4	Laufrolle	Wheel
5	506 098 0	4	30x1,5	DIN 471	Sicherungsring	Locking ring
7	04 254 03 40 0	2			Laufrollenabdeckung	Wheel cover
8	04 254 04 40 0	2			Laufrollenabdeckung	Wheel cover
10	04 432 05 01 0	1			Tragblech	Support plate
	04 432 13 01 0	1	1)			
11	04 432 07 01 0	1				
12	500 958 0	7	M20x40	ISO 4017-8.8	Skt-Schraube	Hexagon head cap screw
13	507 005 0	7	S20		Sicherungsscheibe	Locking disc
15	21 270 01 39 0	2		DIN 471	Flanschlager	Flange bearing
17	507 098 0	2	20x1,75		Sicherungsring	Locking ring
18	21 273 08 60 0	1			Durchtriebswelle	Drive shaft
20	025 001 9	2	M16x520	DIN 976-8.8	Gewindebolzen	Threaded bolt
21	507 841 0	12	M16		Sicherungsmutter	Locking nut
23	24 342 03 21 0	4			Absturzsicherung	Anti-derail device
24	501 119 0	12	M8x25		Sicherungsschraube	Safety bolt

1) mit Überlastabschaltung

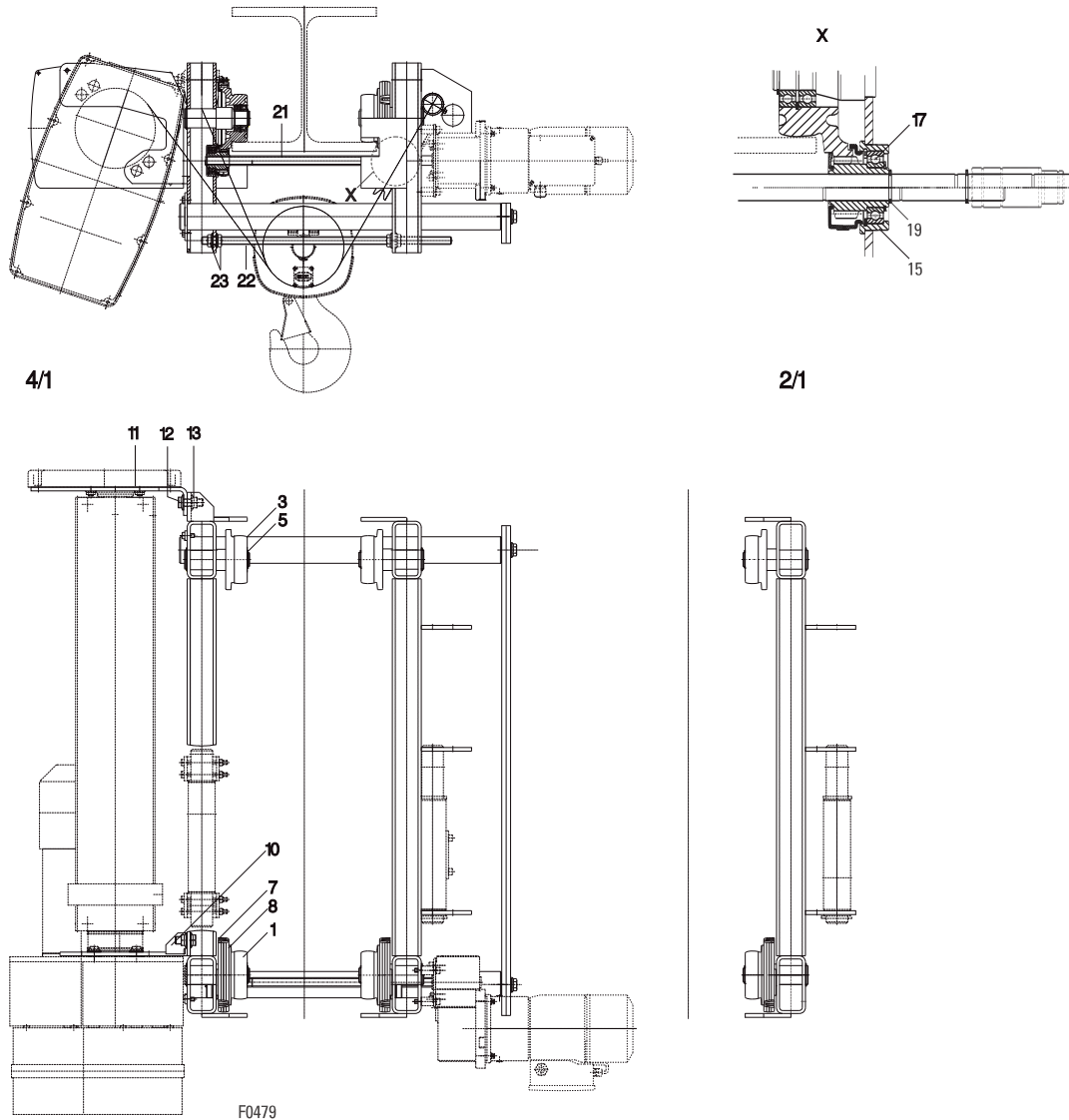
1) with overload cutt-off device



Originalteile
Original parts
SH 4

STAHL
CraneSystems

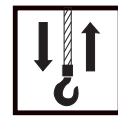
KE-S4



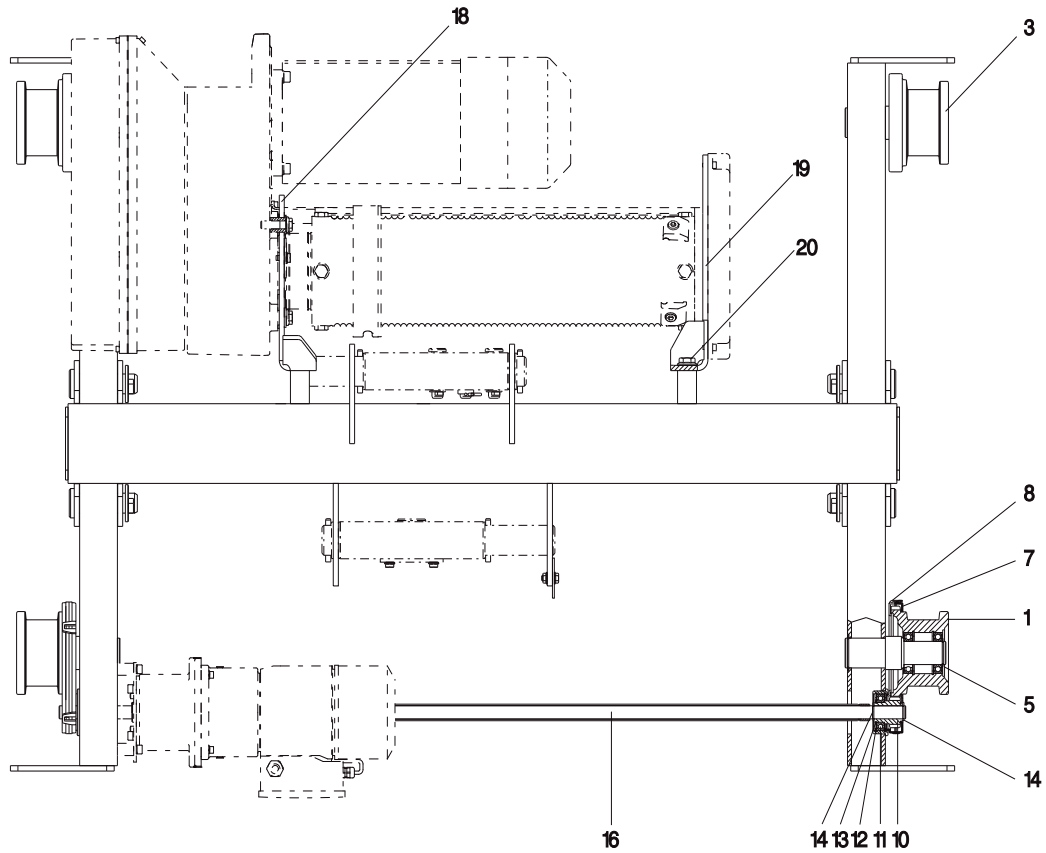
Pos	Teil-Nummer Part-Number	Stück Piece	Beschreibung Description		Benennung	Designation
1	04 250 04 40 0	2	A100	L4/3	Laufrolle	Wheel
3	04 250 03 41 0	2	B100	L4/3	Laufrolle	Wheel
5	506 098 0	4	30x1,5	DIN 471	Sicherungsring	Locking ring
7	04 254 03 40 0	2			Laufrollenabdeckung	Wheel cover
8	04 254 04 40 0	2			Laufrollenabdeckung	Wheel cover
10	04 432 08 01 0	1			Tragblech	Support plate
11	04 432 09 01 0	1				
12	501 033 0	4	M16x40-10		Sicherungsschraube	Locking screw
13	507 841 0	4	M16		Sicherungsmutter	Locking nut
15	21 270 01 39 0	2		(Pos.17)	Flanschlager	Flange bearing
17	560 936 0	2	6006-2Z	DIN 625	Rillenkugellager	Grooved ball bearing
19	507 098 0	2	20x1,75	DIN 471	Sicherungsring	Locking ring
21	21 273 11 60 0	1		1)	Durchtriebswelle	Drive shaft
	21 273 08 60 0	1		1)		
	21 273 12 60 0	1		1)		
	21 273 13 60 0	1		1)		
22	025 002 9	2	M16x720	DIN 976-8.8	Gewindebolzen	Threaded bolt
23	507 841 0	8	M16		Sicherungsmutter	Locking nut

1) Flanschbreite

1) Flange width



OE-S04



F076

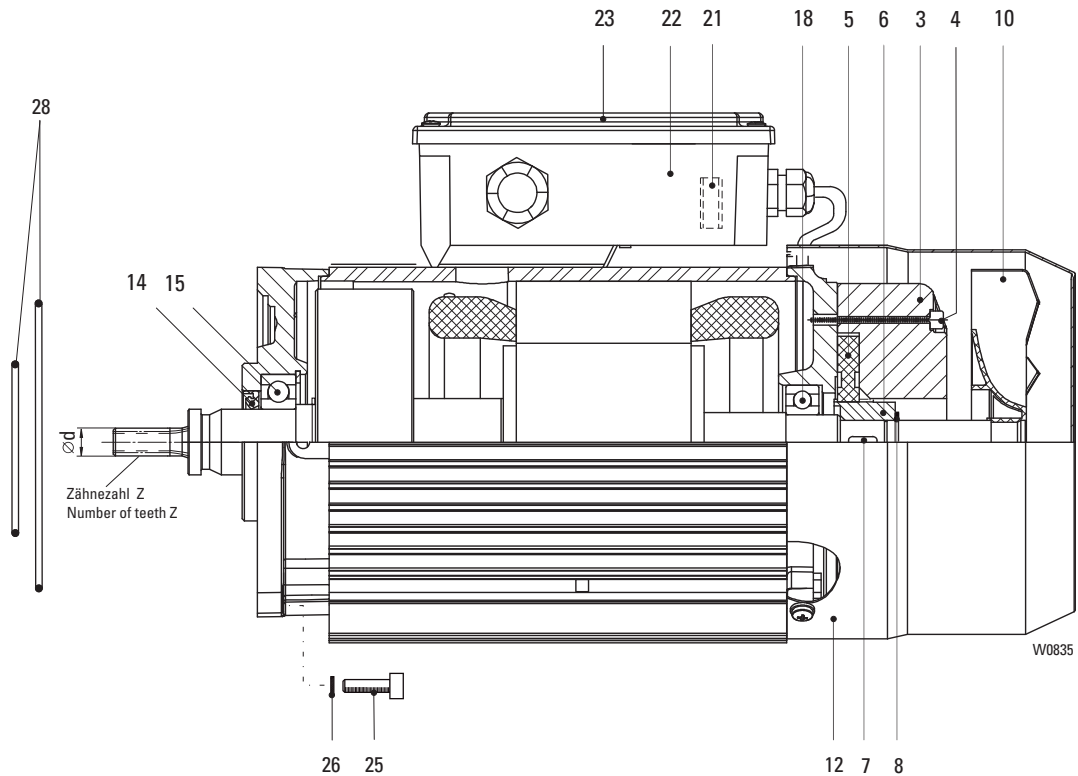
Pos	Teil-Nummer Part-Number	Stück Piece	Beschreibung Description	Benennung	Designation
1	24 250 00 40 0	2	A100	1) 40 mm	Lauftrad Wheel
	24 250 01 40 0	2		1) 50 mm	
3	24 250 00 41 0	2	B100	1) 40 mm	Lauftrad Wheel
	24 250 01 41 0	2		1) 50 mm	
5	506 099 0	4	35x1,5	DIN 471	Sicherungsring Locking ring
7	04 254 03 40 0	2			Laufrollenabdeckung Wheel cover
8	04 254 04 40 0	2			Laufrollenabdeckung Wheel cover
10	21 273 00 22 0	2			Antriebsritzel Drive pinion
11	560 936 0	2	6006-2Z	DIN 625	Rillenkugellager Grooved ball bearing
12	506 263 0	2	55x2	DIN472	Sicherungsring Locking ring
13	506 098 0	2	30x1,5	DIN 471	Sicherungsring Locking ring
14	507 098 0	2	20x1,75	DIN 471	Sicherungsring Locking ring
16	21 273 05 60 0	1		2) 1250 mm	Durchtriebswelle Drive shaft
	21 273 03 60 0	1		2) 1400 mm	
	21 273 04 60 0	1		2) 2240 mm	
18	04 432 08 01 0	1			Tragblech Getriebeseite Support plate gear side
19	04 432 09 01 0	1			Tragblech Lagerseite Support plate bearing side
20	501 123 0	4	M16x30-10		Sicherungsschraube Locking screw

1) Schienenbreite
2) Spurweite

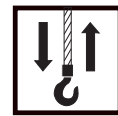
1) Rail width
2) Track gauge



8/2F12
SF ... 123



Pos	Teil-Nummer Part-Number	Stück Piece	Beschreibung Description	Benennung Designation
	21 270 87 11 9	1	SF 17 113 123 1) (Pos.1-23)	Z 6
		1	SF 14 113 123 1) (Pos.1-23)	
	21 270 86 11 9	1	SF 17 111 123 1) (Pos.1-23)	7
		1	SF 17 219 123 1) (Pos.1-23)	
		1	SF 15 226 123 1) (Pos.1-23)	
		1	SF 14 111 123 1) (Pos.1-23)	
		1	SF 25 230 123 1) (Pos.1-23)	
		1	SF 11 226 123 1) (Pos.1-23)	
		1	SF 11 224 123 1) (Pos.1-23)	
	21 270 85 11 9	1	SF 17 109 123 1) (Pos.1-23)	9
		1	SF 17 217 123 1) (Pos.1-23)	
		1	SF 15 224 123 1) (Pos.1-23)	
		1	SF 14 109 123 1) (Pos.1-23)	
		1	SF 25 226 123 1) (Pos.1-23)	
		1	SF 25 228 123 1) (Pos.1-23)	
		1	SF 11 217 123 1) (Pos.1-23)	
		1	SF 11 224 123 1) (Pos.1-23)	
		1	SA-C 57 38 123 1) (Pos.1-23)	
		1	SA-C 57 42 123 1) (Pos.1-23)	
		1	SA-C 57 40 123 1) (Pos.1-23)	
		1	SA-C 67 42 123 1) (Pos.1-23)	
		1	SA-C 67 44 123 1) (Pos.1-23)	
1	SA-C 67 46 123 1) (Pos.1-23)			
	21 270 84 11 9	1	SF 17 107 123 1) (Pos.1-23)	11
		1	SF 17 215 123 1) (Pos.1-23)	
		1	SF 15 222 123 1) (Pos.1-23)	
		1	SF 14 107 123 1) (Pos.1-23)	
		1	SF 11 215 123 1) (Pos.1-23)	
		1	SF 11 222 123 1) (Pos.1-23)	



Pos	Teil-Nummer Part-Number	Stück Piece	Beschreibung Description				Z	d	Benennung	Designation
	21 270 83 11 9	1	SF 17 213 123	1)	(Pos.1-23)	9	19,20	Motor kompl.	Motor complete	
		1	SF 15 220 123	1)	(Pos.1-23)					
		1	SF 25 222 123	1)	(Pos.1-23)					
		1	SF 25 224 123	1)	(Pos.1-23)					
		1	SF 11 213 123	1)	(Pos.1-23)					
		1	SF 11 220 123	1)	(Pos.1-23)					
	21 270 82 11 9	1	SF 17 211 123	1)	(Pos.1-23)	11	22,30			
		1	SF 15 218 123	1)	(Pos.1-23)					
		1	SA-C 57 36 123	1)	(Pos.1-23)					
		1	SA-C 67 40 123	1)	(Pos.1-23)					
	21 270 74 11 9	1	SF 17 209 123	1)	(Pos.1-17)	9	27,85			
	21 270 73 11 9	1	SF 17 207 123	1)	(Pos.1-17)	11	32,35			
3	567 102 0	1	104 - 120V	2)	190 - 460V	50Hz	3)	Bremse	Brake	
	567 103 0	1	130 - 150V	2)	480 - 525V	50Hz	3)			
	567 104 0	1	156 - 180V	2)	575 - 720V	50Hz	3)			
4	502 942 0	3	M4x45		ISO 4762			Zyl-Schraube	Socket head cap screw	
5	567 100 0	1	Gr.08					Bremsrotor	Brake rotor	
6	567 349 0	1						Nabe	Hub	
7	537 011 0	1	5x5x16		DIN 6885			Passfeder	Feather key	
8	506 093 0	1	15x1		DIN 471			Sicherungsring	Circlip	
10	576 051 0	1						Lüfterrad	Fan wheel	
12	567 344 0	1						Lüfterhaube	Fan cowling	
14	561 012 0	1	20x35x7	4)				Wellendichtring	Shaft seal	
15	560 091 0	1	6204-2RS		DIN 625			Rillenkugellager	Grooved ball bearing	
18	560 017 0	1	6202-2RS		DIN 625			Rillenkugellager	Grooved ball bearing	
21	567 108 0	1	PME400	5)				Gleichrichter	Rectifier	
	567 190 0	1	PMB400	6)						
22	570 076 0	1						Klemmenkasten	Terminal box	
23	567 347 0	1						Klemmenkastendeckel	Terminal box lid	
25	500 231 0	4	M6x20		ISO 4762-8.8			Zyl-Schraube	Socket head cap screw	
26	506 838 0	4	S6					Sicherungsscheibe	Lock washer	
28	515 020 0	1	130x2		SF 1.			Runddichtring	Round sealing ring	
	515 953 0	1	70x2		SF 25; SA-C .7					

1) Bitte Betriebsspannung, Frequenz, Getriebemotortyp und Motortyp angeben.

1) Please state operating voltage, frequency, type of geared motor and type of motor.

2) Spulenspannung

2) Coil voltage

3) Betriebsspannung Motor

3) Operating voltage motor

4) nur austauschbar bei Z 6 - 11, d < 20mm

4) Only replaceable at Z 6 - 11, d < 20mm

5) Nicht für Motorspannungen 190...210V/60Hz

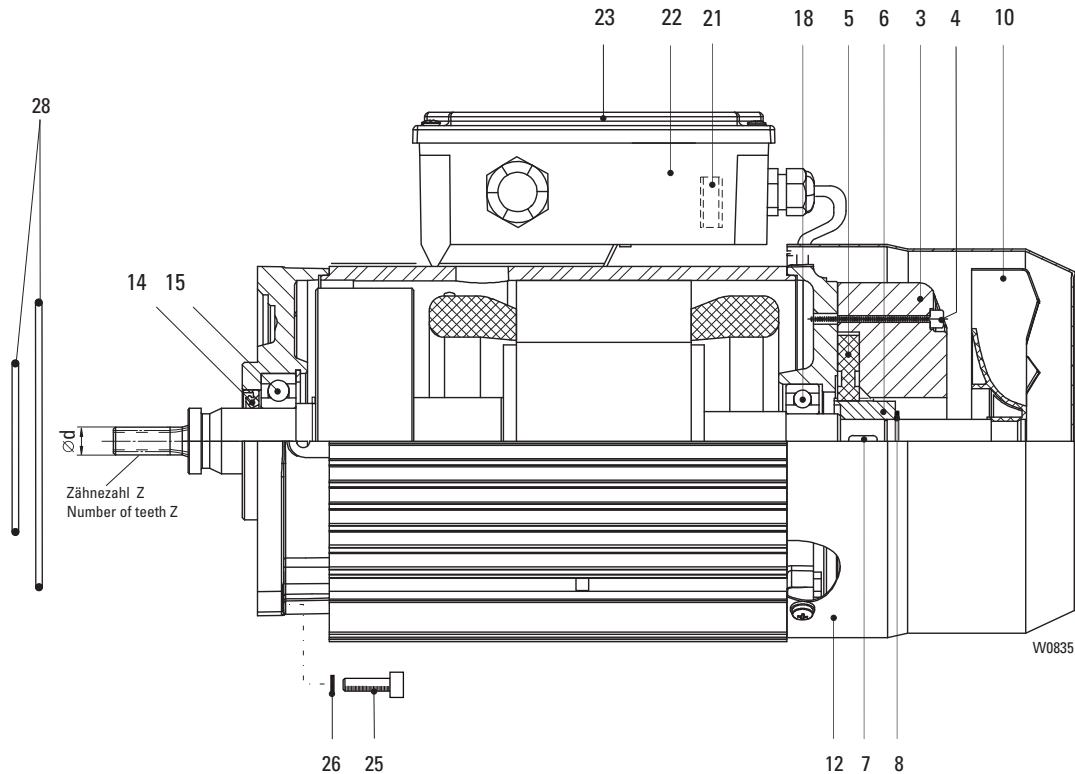
5) Not for supply voltage 190...210V/60Hz

6) Nur für Motorspannungen 190...210V/60Hz

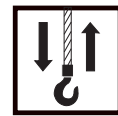
6) Only for supply voltage 190...210V/60Hz



8/2F13
SF ... 133



Pos	Teil-Nummer Part-Number	Stück Piece	Beschreibung Description				Benennung Designation	Designation	
					Z	d			
	21 270 81 11 9	1	SF 17 111 133	1)	(Pos.1-23)	7	10,75	Motor kompl.	Motor compl.
		1		1)	(Pos.1-23)				
	21 270 80 11 9	1	SF 11 217 133	1)	(Pos.1-23)	9	12,85		
		1	SF 17 109 133	1)	(Pos.1-23)				
		1	SF 17 217 133	1)	(Pos.1-23)				
		1	SF 25 226 133	1)	(Pos.1-23)				
		1	SF 25 228 133	1)	(Pos.1-23)				
		1	SA-C 57 38 133	1)	(Pos.1-23)				
		1	SA-C 57 40 133	1)	(Pos.1-23)				
		1	SA-C 67 42 133	1)	(Pos.1-23)				
		1	SA-C 67 44 133	1)	(Pos.1-23)				
		1	SA-C 67 46 133	1)	(Pos.1-23)				
	21 270 79 11 9	1	SF 11 215 133	1)	(Pos.1-23)	11	14,95		
		1	SF 17 107 133	1)	(Pos.1-23)				
		1	SF 17 215 133	1)	(Pos.1-23)				
		1	SF 15 222 133	1)	(Pos.1-23)				
	21 270 78 11 9	1	SF 11 213 133	1)	(Pos.1-23)	9	19,20		
		1	SF 11 220 133	1)	(Pos.1-23)				
		1	SF 17 213 133	1)	(Pos.1-23)				
		1	SF 15 220 133	1)	(Pos.1-23)				
		1	SF 25 222 133	1)	(Pos.1-23)				
		1	SF 25 224 133	1)	(Pos.1-23)				
	21 270 77 11 9	1	SF 11 211 133	1)	(Pos.1-23)	11	22,30		
		1	SF 17 211 133	1)	(Pos.1-23)				
		1	SF 15 218 133	1)	(Pos.1-23)				
		1	SA-C 57 32 133	1)	(Pos.1-23)				
		1	SA-C 57 34 133	1)	(Pos.1-23)				
		1	SA-C 57 36 133	1)	(Pos.1-23)				
		1	SA-C 67 36 133	1)	(Pos.1-23)				
		1	SA-C 67 38 133	1)	(Pos.1-23)				
		1	SA-C 67 40 133	1)	(Pos.1-23)				



Pos	Teil-Nummer Part-Number	Stück Piece	Beschreibung Description				Z	d	Benennung	Designation
	21 270 76 11 9	1	SF 17 209 133	1)	(Pos.1-23)	9	27,85	Motor kompl.	Motor complete	
		1	SF 15 216 133	1)	(Pos.1-23)					
		1	SF 25 218 133	1)	(Pos.1-23)					
		1	SF 25 220 133	1)	(Pos.1-23)					
	21 270 75 11 9	1	SF 17 207 133	1)	(Pos.1-23)	11	32,35			
		1	SF 15 214 133	1)	(Pos.1-23)					
	21 270 71 11 9	1	SF 35 832 133	1)	(Pos.1-23)	13	36,90			
		1	SF 35 834 133	1)	(Pos.1-23)					
		1	SF 35 836 133	1)	(Pos.1-23)					
		1	SF 25 830 133	1)	(Pos.1-23)					
		1	SF 25 832 133	1)	(Pos.1-23)					
		1	SF 25 834 133	1)	(Pos.1-23)					
3	567 135 0	1	104 - 120V	2)	190 - 460V	50Hz	3)	Bremse	Brake	
	567 188 0	1	130 - 150V	2)	480 - 525V	50Hz	3)			
	567 189 0	1	156 - 180V	2)	575 - 720V	50Hz	3)			
4	502 942 0	3	M4x45		ISO 4762			Zyl-Schraube	Socket head cap screw	
5	567 100 0	1	Gr.08					Bremsrotor	Brake rotor	
6	567 349 0	1						Nabe	Hub	
7	537 011 0	1	5x5x16		DIN 6885			Passfeder	Feather key	
8	506 093 0	1	15x1		DIN 471			Sicherungsring	Circlip	
10	576 051 0	1						Lüfterrad	Fan wheel	
12	567 344 0	1						Lüfterhaube	Fan cowling	
14	561 012 0	1	20x35x7	4)				Wellendichtring	Shaft seal	
15	560 091 0	1	6204-2RS		DIN 625			Rillenkugellager	Grooved ball bearing	
18	560 017 0	1	6202-2RS		DIN 625			Rillenkugellager	Grooved ball bearing	
21	567 108 0	1	PME400	5)				Gleichrichter	Rectifier	
	567 190 0	1	PMB400	6)						
22	570 076 0	1						Klemmenkasten	Terminal box	
23	567 347 0	1						Klemmenkastendeckel	Terminal box cover	
25	500 231 0	4	M6x20		ISO 4762-8.8			Zyl-Schraube	Socket head cap screw	
26	506 838 0	4	S6					Sicherungsscheibe	Lock washer	
28	515 020 0	1	130x2		SF1.			Runddichtring	Round sealing ring	
	515 953 0	1	70x2		SF25; SF35; SA-C.7					

1) Bitte Betriebsspannung, Frequenz, Getriebemotortyp und Motortyp angeben.

1) Please state operating voltage, frequency, type of geared motor and type of motor.

2) Spulenspannung

2) Coil voltage

3) Betriebsspannung Motor

3) Operating voltage motor

4) nur austauschbar bei Z 7 - 11, d < 20mm

4) Only replaceable at Z 7 - 11, d < 20mm

5) Nicht für Motorspannungen 190...210V/60Hz

5) Not for supply voltage 190...210V/60Hz

6) Nur für Motorspannungen 190...210V/60Hz

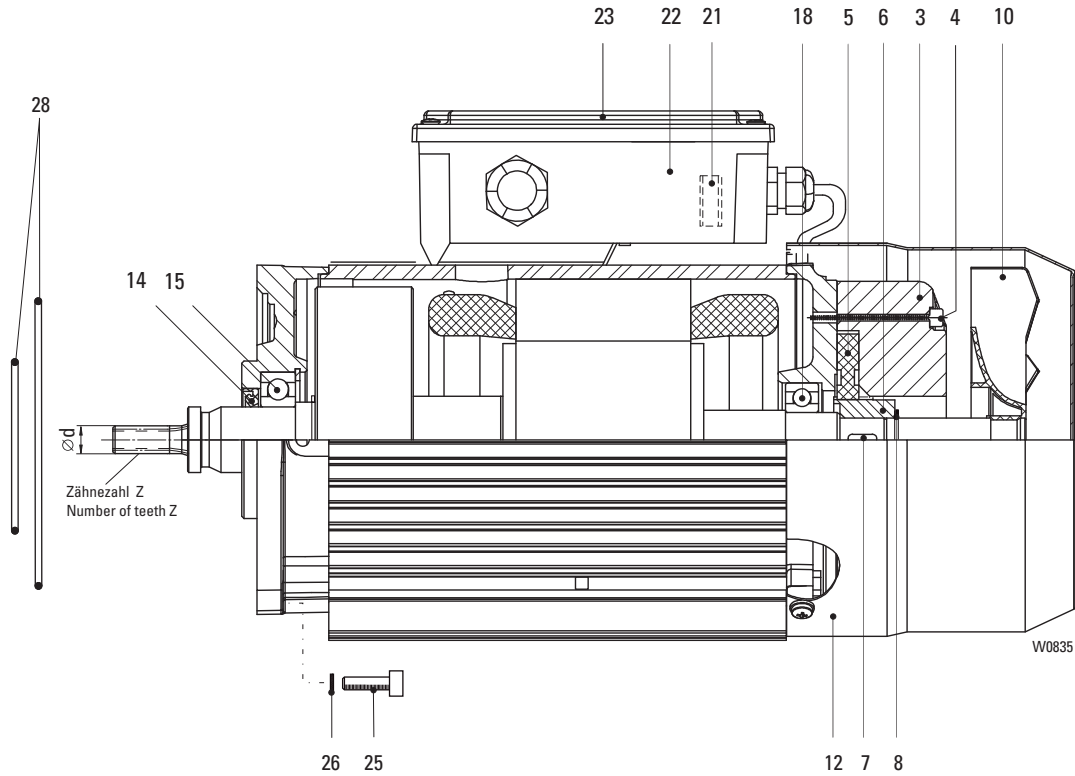
6) Only for supply voltage 190...210V/60Hz



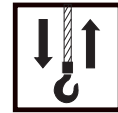
Originalteile
Original parts
SH 4



4F18
SF ... 184-1



Pos	Teil-Nummer Part-Number	Stück Piece	Beschreibung Description				Benennung Designation	Designation
					Z	d		
	21 270 62 11 9	1	SF 17 207 184	1) (Pos.1-23)	11	32,35	Motor kompl.	Motor compl.
		1	SF 15 214 184	1) (Pos.1-23)				
	21 270 63 11 9	1	SF 17 209 184	1) (Pos.1-23)	9	27,85		
		1	SF 15 216 184	1) (Pos.1-23)				
		1	SF 25 200 184	1) (Pos.1-23)				
		1	SF 25 218 184	1) (Pos.1-23)				
	21 270 64 11 9	1	SF 11 211 184	1) (Pos.1-23)	11	22,30		
		1	SF 17 211 184	1) (Pos.1-23)				
		1	SF 15 218 184	1) (Pos.1-23)				
		1	SA-C 57 32 184	1) (Pos.1-23)				
		1	SA-C 57 34 184	1) (Pos.1-23)				
	21 270 65 11 9	1	SF 17 213 184	1) (Pos.1-23)	9	19,20		
		1	SF 15 220 184	1) (Pos.1-23)				
		1	SF 25 224 184	1) (Pos.1-23)				
		1	SF 25 222 184	1) (Pos.1-23)				
	21 270 66 11 9	1	SF 11 215 184	1) (Pos.1-23)	11	14,95		
		1	SF 17 215 184	1) (Pos.1-23)				
		1	SF 17 107 184	1) (Pos.1-23)				
		1	SF 15 222 184	1) (Pos.1-23)				
	21 270 67 11 9	1	SF 11 224 184	1) (Pos.1-23)	9	12,85		
		1	SF 17 217 184	1) (Pos.1-23)				
		1	SF 17 109 184	1) (Pos.1-23)				
		1	SF 15 224 184	1) (Pos.1-23)				
		1	SF 25 228 184	1) (Pos.1-23)				
		1	SF 25 226 184	1) (Pos.1-23)				
		1	SA-C 57 40 184	1) (Pos.1-23)				
		1	SA-C 57 42 184	1) (Pos.1-23)				
		1	SA-C 67 40 184	1) (Pos.1-23)				
		1	SA-C 67 42 184	1) (Pos.1-23)				



Pos	Teil-Nummer Part-Number	Stück Piece	Beschreibung Description					Benennung	Designation		
					Z	d					
	21 270 68 11 9	1	SF 17 219 184	1) (Pos.1-23)		7	9,60	Motor kompl.	Motor compl.		
		1	SF 17 111 184	1) (Pos.1-23)							
		1	SF 15 226 184	1) (Pos.1-23)							
		1	SF 25 230 184	1) (Pos.1-23)							
	21 270 69 11 9	1	SF 17 113 184	1) (Pos.1-23)		6	9,60				
	21 270 61 11 9	1	SF 25 834 184	1) (Pos.1-23)		13	36,90				
		1	SF 25 832 184	1) (Pos.1-23)							
		1	SF 35 836 184	1) (Pos.1-23)							
		1	SF 35 834 184	1) (Pos.1-23)							
		1	SF 35 832 184	1) (Pos.1-23)							
3	567 135 0 567 134 0	1 1	104 - 120V 180 - 207V	2) 2)	190 - 240V 380 - 460V	50Hz 50Hz	3) 3)			Bremse	Brake
4	502 942 0	3	M4x45		ISO 4762					Zyl-Schraube	Socket head cap screw
5	567 100 0	1	Gr.08							Bremsrotor	Brake rotor
6	567 349 0	1						Nabe	Hub		
7	537 011 0	1	5x5x16		DIN 6885			Passfeder	Feather key		
8	506 093 0	1	15x1		DIN 471			Sicherungsring	Circlip		
10	576 051 0	1						Lüfterrad	Fan wheel		
12	567 344 0	1						Lüfterhaube	Fan cowling		
14	561 012 0	1	20x35x7	4)				Wellendichtring	Shaft seal		
15	560 091 0	1	6204-2RS		DIN 625			Rillenkugellager	Grooved ball bearing		
18	560 017 0	1	6202-2RS		DIN 625			Rillenkugellager	Grooved ball bearing		
21	567 108 0	1	PME400	5)				Gleichrichter	Rectifier		
	567 367 0	1	PME500	6)							
22	570 077 0	1						Klemmenkasten	Terminal box		
23	567 347 0	1						Klemmenkastendeckel	Terminal box cover		
25	500 231 0	4	M6x20		ISO 4762-8.8			Zyl-Schraube	Socket head cap screw		
26	506 838 0	4	S6					Sicherungsscheibe	Lock washer		
28	515 020 0	1	130x2		SF1.			Runddichtring	Round sealing ring		
	515 953 0	1	70x2		SF25; SF35;SA-C						

1) Bitte Betriebsspannung, Frequenz, Getriebemotortyp und Motortyp angeben.

1) Please state operating voltage, frequency, type of geared motor and type of motor.

2) Spulenspannung

2) Coil voltage

3) Betriebsspannung Motor

3) Operating voltage motor

4) nur austauschbar bei Z 6 - 11, d < 20mm

4) Only replaceable at Z 6 - 11, d < 20mm

5) Nicht für Motorspannungen 380...460V/50Hz, 440...480V/60Hz

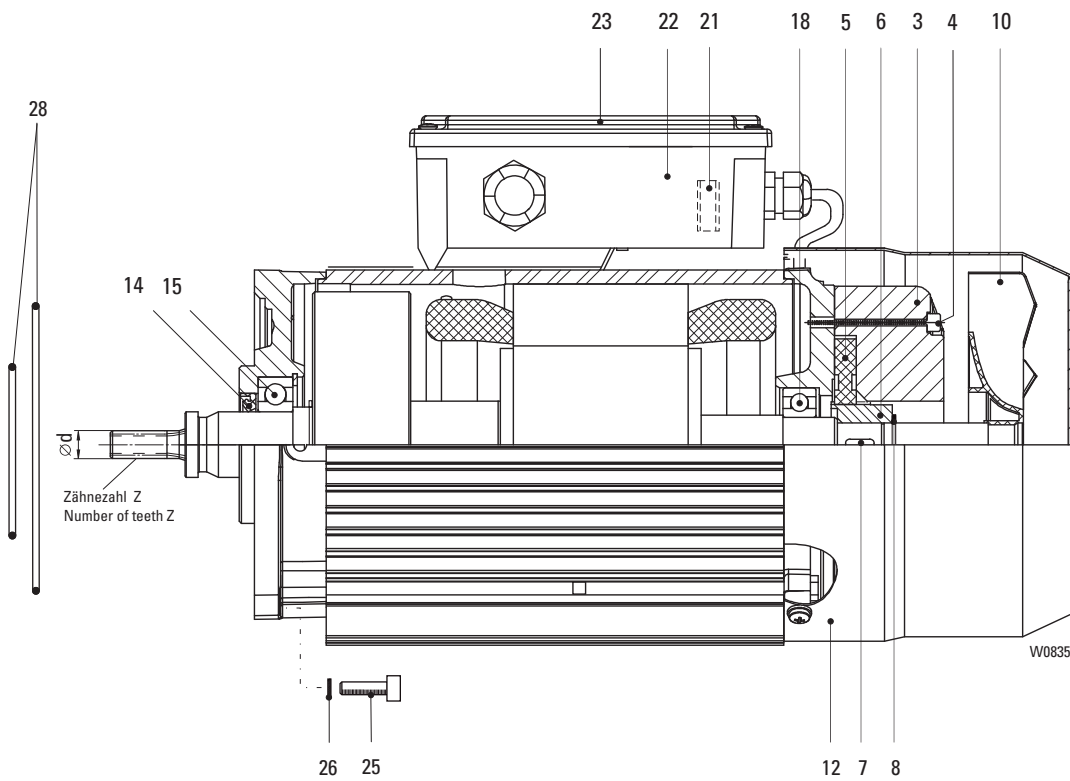
5) Not for supply voltage 380...460V/50Hz, 440...480V/60Hz

6) Nur für Motorspannungen 1380...460V/50Hz, 440...480V/60Hz

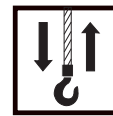
6) Only for supply voltage 380...460V/50Hz, 440...480V/60Hz



4F38
SF ... 384-1



Pos	Teil-Nummer Part-Number	Stück Piece	Beschreibung Description		Benennung		Designation	
					Z	d		
	23 270 57 11 9	1	SF 17 207 384	1) (Pos.1-23)	11	32,35	Motor kompl.	Motor compl.
		1	SF 15 214 384	1) (Pos.1-23)				
		1	SA-C 57 24 384	1) (Pos.1-23)				
	23 270 58 11 9	1	SF 17 209 384	1) (Pos.1-23)	9	27,85		
		1	SF 15 216 384	1) (Pos.1-23)				
		1	SF 25 220 384	1) (Pos.1-23)				
		1	SF 25 218 384	1) (Pos.1-23)				
		1	SF 35 224 384	1) (Pos.1-23)				
		1	SF 35 224 384	1) (Pos.1-23)				
	23 270 59 11 9	1	SF 17 211 384	1) (Pos.1-23)	11	22,30		
		1	SF 15 218 384	1) (Pos.1-23)				
		1	SF 11 211 384	1) (Pos.1-23)				
		1	SA-C 57 26 384	1) (Pos.1-23)				
		1	SA-C 57 28 384	1) (Pos.1-23)				
		1	SA-C 57 30 384	1) (Pos.1-23)				
		1	SA-C 57 32 384	1) (Pos.1-23)				
		1	SA-C 57 34 384	1) (Pos.1-23)				
		1	SA-C 67 32 384	1) (Pos.1-23)				
		1	SA-C 67 34 384	1) (Pos.1-23)				
		1	SA-C 67 34 384	1) (Pos.1-23)				
		1	SA-C 67 36 384	1) (Pos.1-23)				
	23 270 60 11 9	1	SF 15 220 384	1) (Pos.1-23)	9	19,20		
		1	SF 17 213 384	1) (Pos.1-23)				
		1	SF 25 224 384	1) (Pos.1-23)				
		1	SF 25 222 384	1) (Pos.1-23)				
		1	SF 35 228 384	1) (Pos.1-23)				
		1	SF 35 226 384	1) (Pos.1-23)				
		1	SF 35 226 384	1) (Pos.1-23)				
	23 270 61 11 9	1	SF 35 230 384	1) (Pos.1-23)	11	14,95		
	23 270 62 11 9	1	SF 25 228 384	1) (Pos.1-23)	9	12,85		
		1	SF 25 226 384	1) (Pos.1-23)				
		1	SA-C 57 40 384	1) (Pos.1-23)				
		1	SA-C 6742 384	1) (Pos.1-23)				
	23 270 56 11 9	1	SF 25 216 384	1) (Pos.1-23)	13	36,90		
		1	SF 35 834 384	1) (Pos.1-23)				
		1	SF 35 832 384	1) (Pos.1-23)				



Pos	Teil-Nummer Part-Number	Stück Piece	Beschreibung Description	Benennung Designation
3	567 131 0	1	104 - 120V 2) 190 - 240V 50Hz 3)	Bremse Brake
	567 136 0	1	180 - 207V 2) 380 - 460V 50Hz 3)	
4	500 389 0	3	M6x55 ISO 4762	Zyl-Schraube Socket head cap screw
5	567 360 0	1		Bremsrotor Brake rotor
6	567 362 0	1		Nabe Hub
7	537 008 0	1	6x6x16 DIN 6885	Passfeder Feather key
8	506 095 0	1	20x1,2 DIN 471	Sicherungsring Circlip
10	576 052 0	1		Lüfterrad Fan wheel
12	567 345 0	1		Lüfterhaube Fan cowling
14	561 053 0	1	30x47x7 4)	Wellendichtring Shaft seal
15	560 089 0	1	6206-2Z JC3 DIN 625	Rillenkugellager Grooved ball bearing
18	560 096 0	1	6205-2Z JC3 DIN 625	Rillenkugellager Grooved ball bearing
21	567 108 0	1	PME400 5)	Gleichrichter Rectifier
	567 367 0	1	PME500 6)	
22	570 077 0	1		Klemmenkasten Terminal box
23	567 348 0	1		Klemmenkastendeckel Terminal box cover
25	500 148 0	4	M10x25 SF1. ISO 4762-8.8	Zyl-Schraube Socket head cap screw
	500 236 0	4	M10x30 SF25; SF35 DIN 912-8.8	
26	506 840 0	4	S10	Sicherungsscheibe Lock washer
28	515 020 0	1	130x2 SF1.	Runddichtring Round sealing ring
	515 953 0	1	70x2 SF25; SF35	

1) Bitte Betriebsspannung, Frequenz, Getriebemotortyp und Motortyp angeben.

2) Spulenspannung

3) Betriebsspannung Motor

4) nur austauschbar bei Z 9 - 11, d < 30mm

5) Nicht für Motorspannungen 380...460V/50Hz, 440...480V/60Hz

6) Nur für Motorspannungen 1380...460V/50Hz, 440...480V/60Hz

1) Please state operating voltage, frequency, type of geared motor and type of motor.

2) Coil voltage

3) Operating voltage motor

4) Only replaceable at Z 9 - 11, d < 30mm

5) Not for supply voltage 380...460V/50Hz, 440...480V/60Hz

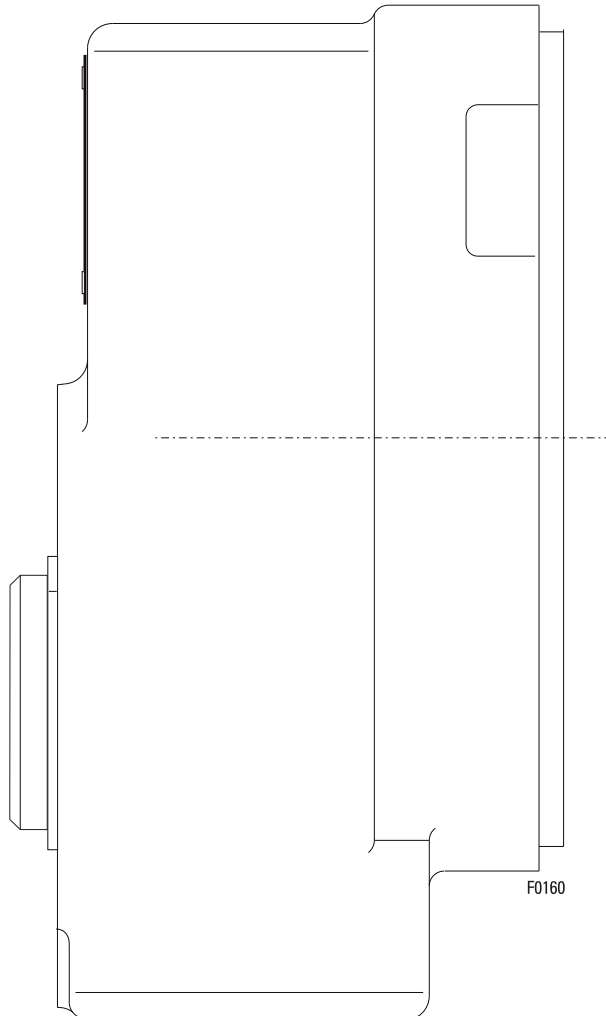
6) Only for supply voltage 380...460V/50Hz, 440...480V/60Hz



Originalteile
Original parts
SH 4

STAHL
CraneSystems 

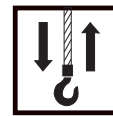
SF 17 1..



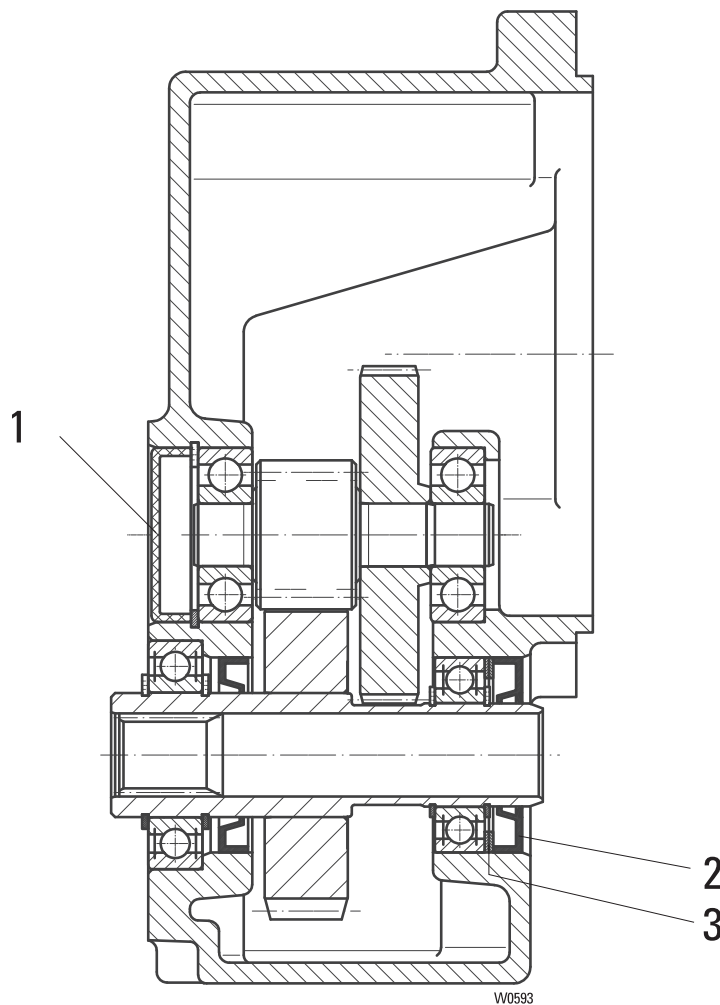
Pos	Teil-Nummer Part-Number	Stück Piece	Beschreibung Description	Benennung	Designation
	21 270 00 30 0	1	SF17 113	Getriebe	Gear
	21 270 01 30 0	1	SF17 111		
	21 270 02 30 0	1	SF17 109		
	21 270 03 30 0	1	SF17 107		

Getriebe nur komplett lieferbar.
Ohne Getriebeöl: Erforderliche Menge siehe Betriebsanleitung

Gear only available as complete unit.
Without gear oil: amount required see operating instruction



SF 17 2..



Pos	Teil-Nummer Part-Number	Stück Piece	Beschreibung Description	Benennung	Designation
	21 270 04 30 0	1	SF17 219	Getriebe	Gear
	21 270 05 30 0	1	SF17 217		
	21 270 06 30 0	1	SF17 215		
	21 270 07 30 0	1	SF17 213		
	21 270 08 30 0	1	SF17 211		
	21 270 09 30 0	1	SF17 209		
	21 270 10 30 0	1	SF17 207		
1	518 036 0	1	42x9,5		
2	561 120 0	1	25x47x7	Wellendichtring	Shaft seal
3	507 876 0	2	37x47x1	Passscheibe	Adjusting washer

1) Getriebe bis auf gekennzeichnete Teile nur komplett lieferbar.
Ohne Getriebeöl: Erforderliche Menge siehe Betriebsanleitung

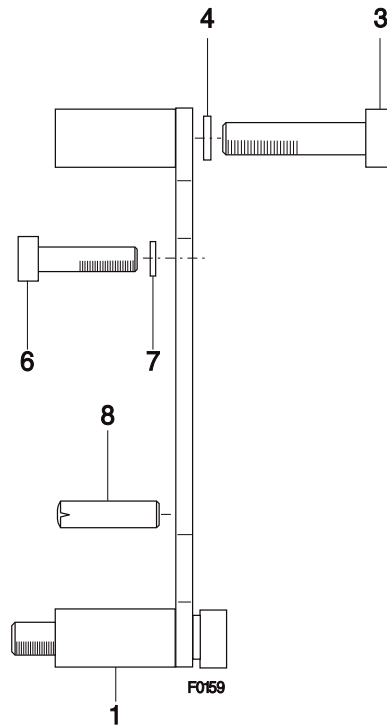
1) Gear only available as complete unit except the signed parts
Without gear oil: amount required see operating instruction.



Originalteile
Original parts
SH 4

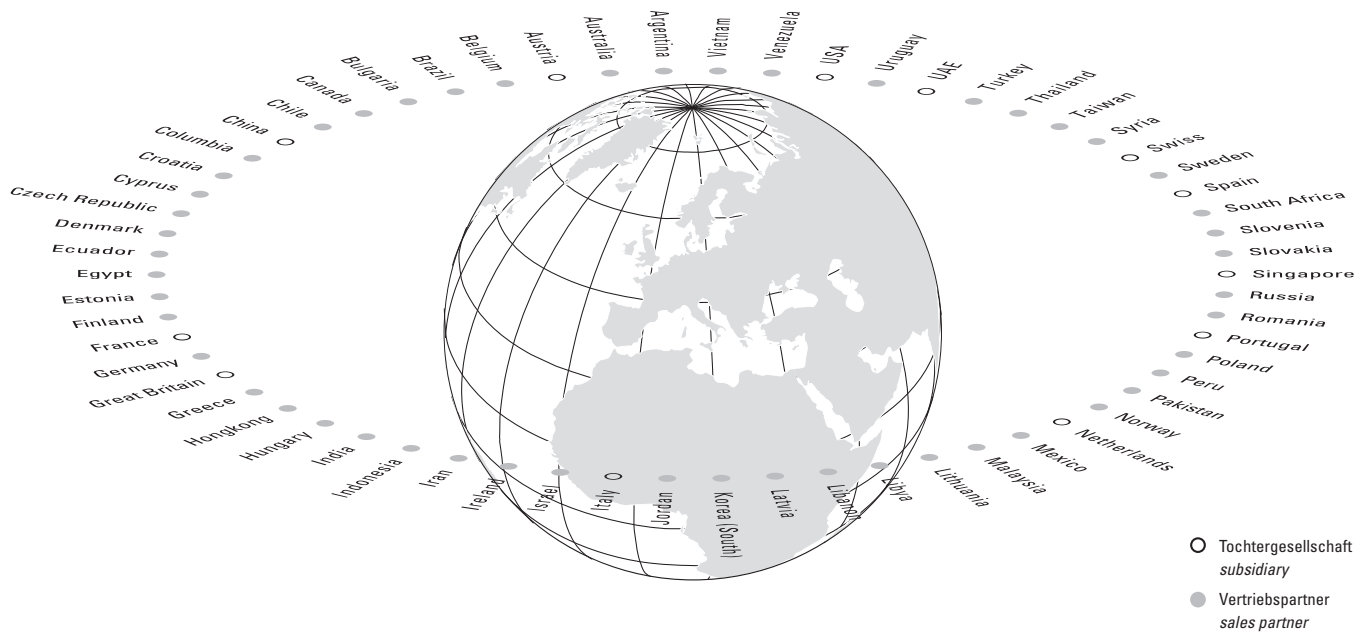
STAHL
CraneSystems

SF 1



Pos	Teil-Nummer Part-Number	Stück Piece	Beschreibung Description	Benennung Designation
1	21 270 01 22 0	1	SF1 (Pos.3-8)	Drehmomentstütze Torque support
3	500 980 0	4	M8x45 DIN 912-8.8	Zyl-Schraube Socket head cap screw
4	506 839 0	4	S8	Sicherungsscheibe Locking disc
6	500 144 0	4	M8x16 DIN 912-8.8	Zyl-Schraube Socket head screw
7	506 839 0	4	S8	Sicherungsscheibe Locking disc
8	504 960 0	2	8m6x24 DIN 7	Zyl-Stift Pin





Europe		T	F	E
Austria	Steyregg	+43 732 641111-0	+43 732 641111-33	office@stahlcranes.at
France	Paris	+33 1 39985060	+33 1 34111818	info@stahlcranes.fr
Great Britain	Birmingham	+44 121 7676414	+44 121 7676490	info@stahlcranes.co.uk
Italy	S. Colombano	+39 0185 358391	+39 0185 358219	info@stahlcranes.it
Netherlands	EL Haarlem	+31 23 51252-20	+31 23 51252-23	info@stahlcranes.nl
Portugal	Lissabon	+351 21 44471-61	+351 21 44471-69	ferrometal@ferrometal.pt
Spain	Madrid	+34 91 484-0865	+34 91 490-5143	info@stahlcranes.es
Switzerland	Däniken	+41 62 82513-80	+41 62 82513-81	info@stahlcranes.ch

America/Asia		T	F	E
China	Shanghai	+86 21 6257 2211	+86 21 6254 1907	victor.low@stahlcranes.cn
India	Chennai	+91 44 4352-3955	+91 44 4352-3957	anand@stahlcranes.in
Singapore	Singapore	+65 6271 2220	+65 6377 1555	sales@stahlcranes.sg
U.A.E.	Dubai	+971 4 805-3700	+971 4 805-3701	info@stahlcranes.ae
USA	Charleston, SC	+1 843 767-1951	+1 843 767-4366	sales@stahlcranes.us

STAHL CraneSystems GmbH, Daimlerstr. 6, 74653 Künzelsau, Germany
Tel +49 7940 128-0, Fax +49 7940 55665, marketing@stahlcranes.com

→ www.stahlcranes.com

STAHL
CraneSystems 