


Zweischienenobergurtfahrwerke
Double Rail Crabs

Fahrantriebe
Travel Drives

Originalteilleiste
Original parts list

OE-D : 
OE-A :

FA-C : 





Originalteile
Original parts
OE-D 06

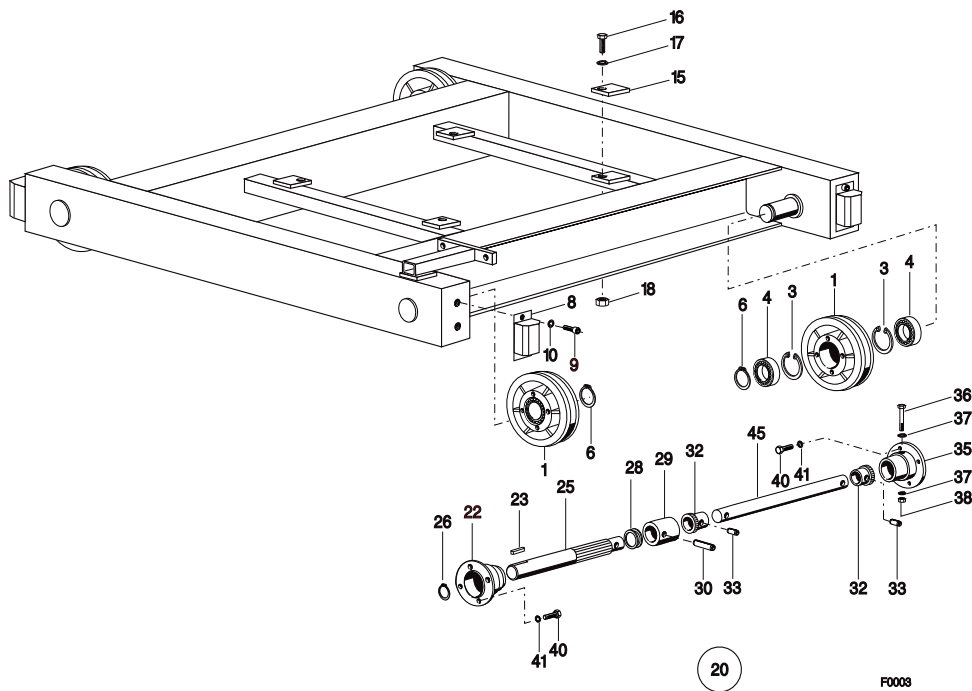


Austausch und Reparaturen nur von geschultem Personal ausführen lassen.

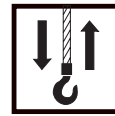
Replacement and repairs may only be carried out by trained personnel.

Die Angaben in der Spalte "Benennung" dienen nur internen Vorgängen.

The information in the column "Designation" is only for internal use.



Pos	Teil-Nummer Part-Number	Stück Piece	Beschreibung Description	Benennung	Designation		
1	16 370 00 41 0	4	160 mm	1)	(Pos.3+4)	Laufgrad	Running wheel
	16 370 01 41 0	4	160 mm	2)	(Pos.3+4)		
3	506 109 0	8	85x3		DIN 472	Sicherungsring	Locking ring
4	560 901 0	8	6209-Z		DIN 625	Rillenkugellager	Grooved ball bearing
6	506 101 0	4	45x1,75		DIN 471	Sicherungsring	Locking ring
8	05 722 00 81 0	4				Gummipuffer	Rubber buffer
9	500 144 0	8	M8x16		DIN 912-8.8	Zyl.-Schraube	Socket head cap screw
10	506 459 0	8	8		DIN 7980	Federring	Spring washer
15	16 372 26 58 0	4				Distanzstück	Distance plate
16	500 936 0	4	M16x60		DIN 933-8.8	Skt.-Schraube	Hexagon head cap screw
	500 340 0	4	M16x50		DIN 933-8.8		
17	506 046 0	4	A16		DIN 127	Federring	Spring washer
18	506 172 0	4	M16		DIN 934	Skt.-Mutter	Hexagonal nut
			AS 20				
15	16 372 26 58 0	4				Distanzstück	Distance plate
16	500 936 0	4	M16x60		DIN 933-8.8	Skt.-Schraube	Hexagon head cap screw
17	506 046 0	4	A16		DIN 127	Federring	Spring washer
18	506 172 0	4	M16		DIN 934	Skt.-Mutter	Hexagonal nut
			AS 30				
16	500 936 0	4	M16x60		DIN 933-8.8	Skt.-Mutter	Hexagon head cap screw
17	506 046 0	4	A16		DIN 127	Federring	Spring washer
18	506 172 0	4	M16		DIN 934	Skt.-Mutter	Hexagonal nut
			AS 30ex				
15	16 372 26 58 0	4				Distanzstück	Distance plate
	16 372 23 58 0	4					
16	500 936 0	4	M16x60		DIN 933-8.8	Skt.-Schraube	Hexagon head cap screw
17	506 046 0	4	A16		DIN 127	Federring	Spring washer
18	506 172 0	4	M16		DIN 934	Skt.-Mutter	Hexagonal nut
			AS 40				
16	500 936 0	4	M16x60		DIN 933-8.8	Skt.-Mutter	Hexagon head cap screw
17	506 046 0	4	A16		DIN 127	Federring	Spring washer
18	506 172 0	4	M16		DIN 934	Skt.-Mutter	Hexagonal nut



Pos	Teil-Nummer Part-Number	Stück Piece	Beschreibung Description	Benennung	Designation		
15	16 372 26 58 0	4	AS40 ex	Distanzstück	Distance plate		
	16 372 24 58 0	4					
16	500 936 0	4	M16x60	DIN 933-8.8	Skt-Schraube	Hexagon head cap screw	
	500 340 0	4	M16x50	DIN 933-8.8			
17	506 046 0	4	A16	DIN 127	Federring	Spring washer	
18	506 172 0	4	M16	DIN 934	Skt-Mutter	Hexagonal nut	
			AS50				
16	500 936 0	4	M16x60	DIN 933-8.8	Skt-Schraube	Hexagon head cap screw	
17	506 046 0	4	A16	DIN 127	Federring	Spring washer	
18	506 172 0	4	M16	DIN 934	Skt-Mutter	Hexagonal nut	
			AS50 ex				
15	16 372 26 58 0	4		Distanzstück	Distance plate		
16	500 936 0	4	M16x60	DIN 933-8.8	Skt-Schraube	Hexagon head cap screw	
17	506 046 0	4	A16	DIN 127	Federring	Spring washer	
18	506 172 0	4	M16	DIN 934	Skt-Mutter	Hexagonal nut	
20	13 270 00 53 0	1		(Pos.22-41)	Antriebskoppelung	Drive coupling	
22	32 255 02 25 0	1			Flansch	Falnge	
23	537 917 0	1	B12x8x32	DIN 6885	Paßfeder	Feather key	
25	13 277 00 14 0	1			Antriebswelle	Drive shaft	
28	506 846 0	2	30x42x1	DIN 988	Paßscheibe	Adjusting washer	
29	32 255 00 35 0	1			Kupplungshülse	Coupling sleeve	
30	504 962 0	1	10x55	DIN 7343	Spannstift	Dowel pin	
32	32 255 00 34 0	2			Kupplungsnabe	Coupling hub	
33	504 961 0	2	10x40	DIN 7343	Spannstift	Dowel pin	
35	32 255 01 25 0	1			Flansch	Flange	
36	500 200 0	1	M8x90	DIN 931-8.8	Skt-Schraube	Hexagon head cap screw	
37	506 218 0	2	A8	DIN 127	Federring	Spring washer	
38	506 282 0	1	M8	DIN 934	Skt-Mutter	Hexagonal nut	
40	500 329 0	8	M10x25	DIN 933-8.8	Skt-Schraube	Hexagon head cap screw	
41	506 218 0	8	A10	DIN 127	Federring	Spring washer	
45	32 255 10 14 0	1		3)	900 mm	Welle	Shaft
	32 255 11 14 0	1		3)	1250 mm		
	32 255 12 14 0	1		3)	1400 mm		
	32 255 13 14 0	1		3)	2240 mm		

1) Schienenbreite 40 mm
2) Schienenbreite 50 mm
3) Spurweite

1) Rail width 40 mm
2) Rail width 50 mm
3) Track gauge

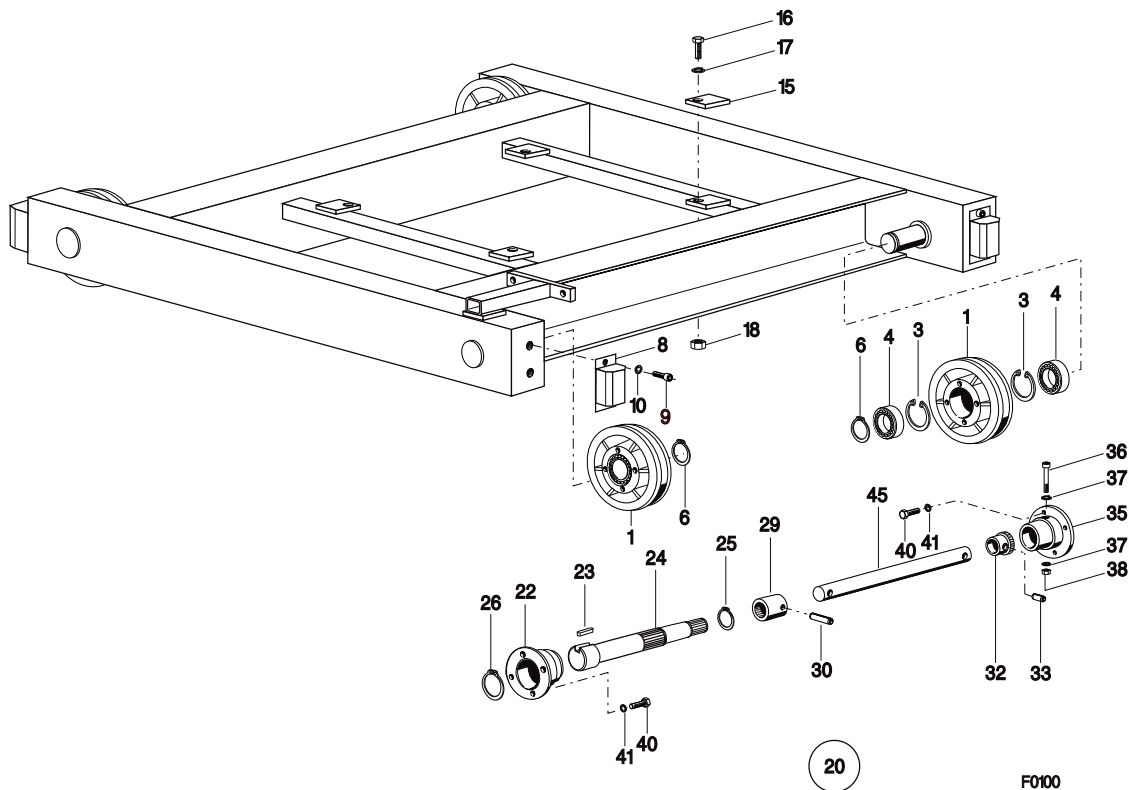


Austausch und Reparaturen nur von geschultem Personal ausführen lassen.

Replacement and repairs may only be carried out by trained personnel.

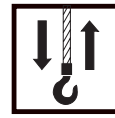
Die Angaben in der Spalte "Benennung" dienen nur internen Vorgängen.

The information in the column "Designation" is only for internal use.



F0100

Pos	Teil-Nummer Part-Number	Stück Piece	Beschreibung Description	Benennung Designation	
1	17 370 00 41 0 17 370 01 41 0	4 4	200 mm 200 mm	1) (Pos.3+4) 2) (Pos.3+4)	Lauftrad Running wheel
3	506 267 0	8	110x4	DIN 472	Sicherungsring Locking ring
4	560 953 0	8	6212-2Z	DIN 625	Rillenkugellager Grooved ball bearing
6	506 919 0	4	60x3	DIN 471	Sicherungsring Locking ring
8	05 722 00 81 0	4			Gummipuffer Rubber buffer
9	500 144 0	8	M8x16	DIN 912-8.8	Zyl-Schraube Socket head cap screw
10	506 459 0	8	8	DIN 7980	Federring Spring washer
16	500 919 0	4	AS 50 M24x60	DIN 933-8.8	Skt-Schraube Hexagon head cap screw
17	506 049 0	4	A24	DIN 127	Federring Spring washer
18	506 987 0	4	M24 AS50 ex	DIN934-8	Skt-Mutter Hexagonal nut
15	16 372 25 58 0	4			Distanzstück Distance plate
16	500 374 0	4	M24x90	DIN 931-8.8	Skt-Schraube Hexagon head cap screw
17	506 049 0	4	A24	DIN 127	Federring Spring washer
18	506 987 0	4	M24	DIN 934-8	Skt-Mutter Hexagonal nut



Pos	Teil-Nummer Part-Number	Stück Piece	Beschreibung Description	Benennung	Designation
16	500 834 0	4	AS60; AS60 ex	Skt-Schraube	Hexagon head cap screw
17	506 231 0	4	M36x60 A36	Federring	Spring washer
20	14 270 00 53 0	1		Andriebskoppelung	Drive coupling
22	33 255 03 25 0	1		Flansch	Flange
23	537 934 0	1		Paßfeder	Feather key
24	14 277 05 14 0	1		Antriebswelle	Drive shaft
25	506 101 0	1	45x1,75	Sicherungsring	Locking ring
26	506 249 0	1	55x2	Sicherungsring	Locking ring
29	14 277 00 34 0	1		Kupplungsnahe	Coupling hub
30	504 966 0	1	12x55	Spannstift	Dowel pin
32	33 255 00 34 0	1		Kupplungsnahe	Coupling hub
33	504 966 0	1	12x55	Spannstift	Dowel pin
35	33 255 04 25 0	1		Flansch	Flange
36	500 837 0	1	M8x120	Zyl-Schraube	Socket head cap screw
37	506 459 0	2	8	Federring	Spring washer
38	506 282 0	1	M8	Skt-Mutter	Hexagonal nut
40	500 339 0	8	M16x40	Skt-Schraube	Hexagon head cap screw
41	506 046 0	8	A16	Federring	Spring washer
45	14 277 01 14 0	1		Welle	Shaft
	14 277 02 14 0	1			
	14 277 03 14 0	1			
	14 277 04 14 0	1			

1) Schienenbreite 40 mm
2) Schienenbreite 50 mm
3) Spurweite

1) Rail width 40 mm
2) Rail width 50 mm
3) Track gauge



Originalteile
Original parts
OE-D 08

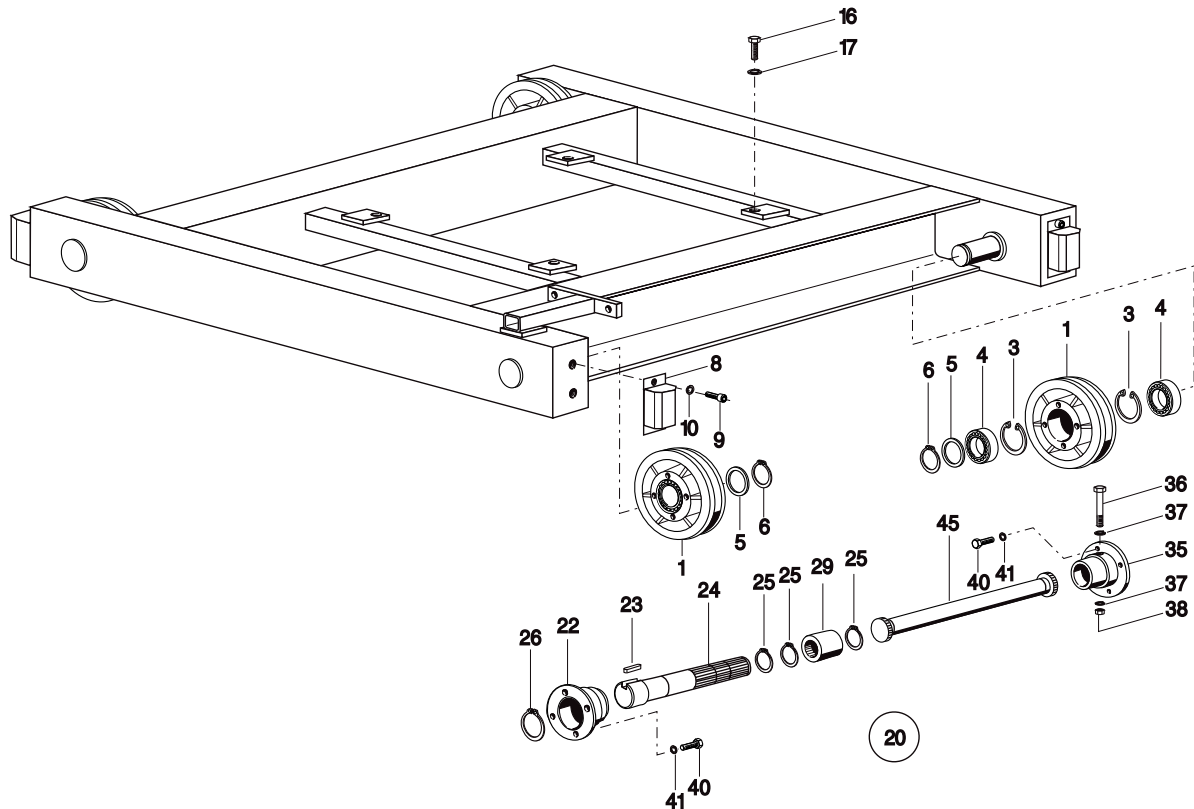


Austausch und Reparaturen nur von geschultem Personal ausführen lassen.

Replacement and repairs may only be carried out by trained personnel.

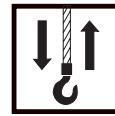
Die Angaben in der Spalte "Benennung" dienen nur internen Vorgängen.

The information in the column "Designation" is only for internal use.



F0101

Pos	Teil-Nummer Part-Number	Stück Piece	Beschreibung Description	Benennung	Designation	
1	18 370 02 41 0	4	250 mm	1)	(Pos.3+4)	Lauftrad Running wheel
	18 370 03 41 0	4	250 mm	2)	(Pos.3+4)	
3	506 111 0	8	140x4		DIN 472	Sicherungsring Locking ring
4	560 143 0	8	6216-Z		DIN 625	Rillenkugellager Grooved ball bearing
5	507 063 0	4	S80x11x3,5		DIN 988	Stützscheibe Supporting ring
6	506 585 0	4	80x2,5		DIN 471	Sicherungsring Locking ring
8	07 722 00 81 0	4				Gummipuffer Rubber buffer
9	500 147 0	8	M10x20		DIN 912-8.8	Zyl-Schraube Socket head cap screw
10	506 904 0	8	10		DIN 7980	Federring Spring washer
16	500 834 0	4	M36x60		DIN 933-8.8	Skt-Schraube Hexagon head cap screw
17	506 231 0	4	A36		DIN 127	Federring Spring washer



Pos	Teil-Nummer Part-Number	Stück Piece	Beschreibung Description	Benennung	Designation
20	15 270 00 53 0	1	(Pos.22-41)	Andriebskoppelung	Drive coupling
22	34 255 02 25 0	1		Flansch	Flange
23	537 950 0	1	AB22x14x80	Paßfeder	Feather key
24	15 277 00 14 0	1		Antriebswelle	Drive shaft
25	506 916 0	3	65x2,5	Sicherungsring	Locking ring
26	506 585 0	1	80x2,5	Sicherungsring	Locking ring
29	15 277 00 35 0	1		Kupplungsnahe	Coupling hub
35	34 255 03 25 0	1		Flansch	Flange
36	500 934 0	1	M12x150	Skt-Schraube	Hexagon head cap screw
37	506 045 0	2	A12	Federring	Spring washer
38	506 550 0	1	M12	Skt-Mutter	Hexagonal nut
40	500 340 0	8	M16x50	Skt-Schraube	Hexagon head cap screw
41	506 046 0	8	A16	Federring	Spring washer
45	34 250 00 52 0	1	3) 1250 mm	Welle	Shaft
	34 250 01 52 0	1	3) 1400 mm		
	34 250 02 52 0	1	3) 2240 mm		
	34 250 03 52 0	1	3) 2800 mm		
	34 250 05 52 0	1	3) 3550 mm		

- 1) Schienenbreite 50 mm
- 2) Schienenbreite 60 mm
- 3) Spurweite

- 1) Rail width 50 mm
- 2) Rail width 60 mm
- 3) Track gauge



Originalteile
Original parts
OE-D 09

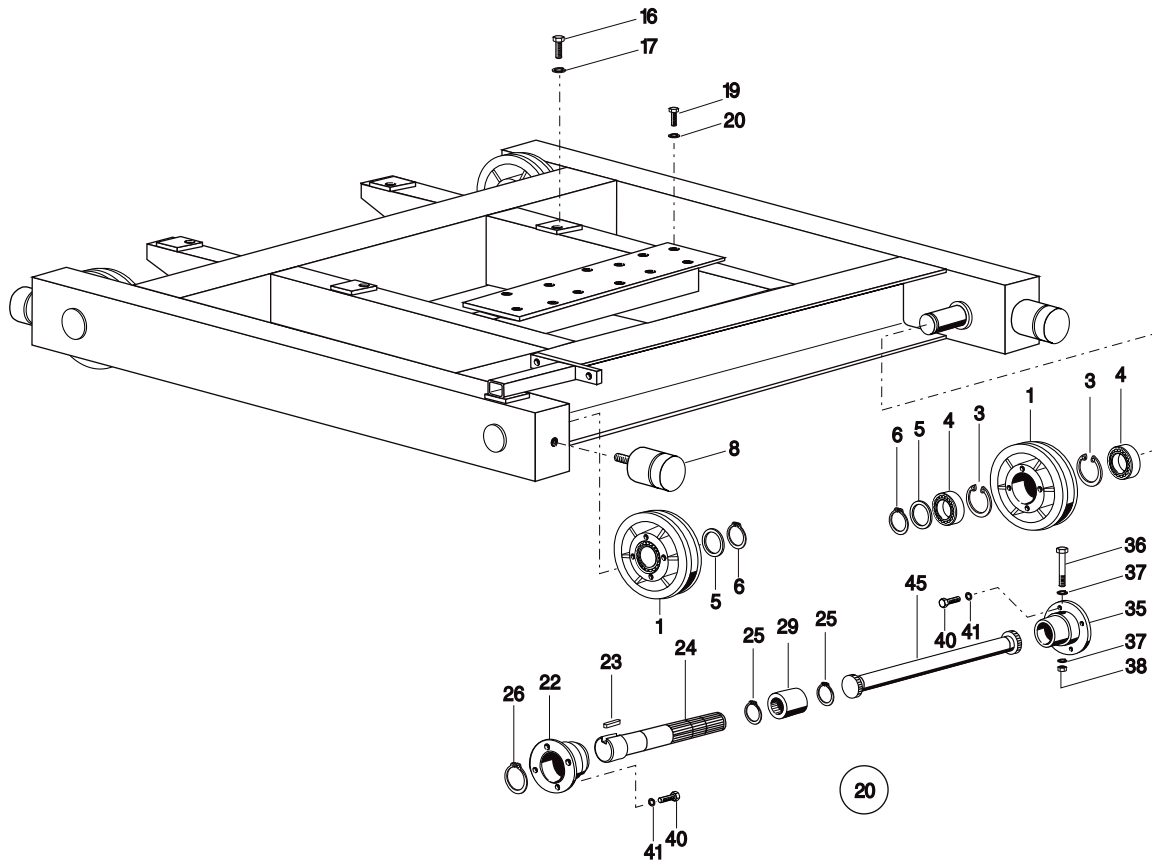


Austausch und Reparaturen nur von geschultem Personal ausführen lassen.

Replacement and repairs may only be carried out by trained personnel.

Die Angaben in der Spalte "Benennung" dienen nur internen Vorgängen.

The information in the column "Designation" is only for internal use.



F0102

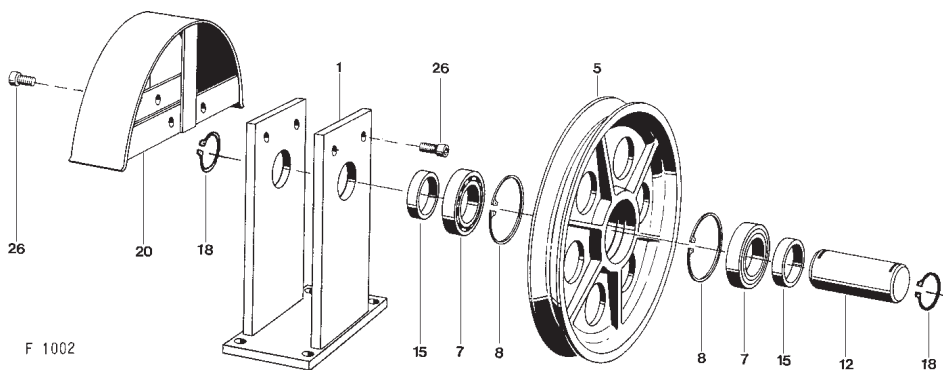
Pos	Teil-Nummer Part-Number	Stück Piece	Beschreibung Description	Benennung Designation	
1	19 370 03 41 0 19 370 04 41 0	4 4	315 mm 315 mm	1) (Pos.3+4) 2) (Pos.3+4)	Laufрад Running wheel
3	506 922 0	8	160x4	DIN 472	Sicherungsring Locking ring
4	560 880 0	8	6218-Z	DIN 625	Rillenkugellager Grooved ball bearing
5	506 583 0	4	S90x110x3,5	DIN 988	Stützscheibe Supporting ring
6	506 584 0	4	90x3	DIN 471	Sicherungsring Locking ring
8	577 417 0	4			Gummipuffer Rubber buffer
10	500 834 0	4	M36x60	DIN 933-8.8	Skt-Schraube Hexagon head cap screw
11	506 231 0	4	A36	DIN 127	Federring Spring washer
13	500 919 0	12	M24x60	DIN 933-8.8	Skt-Schraube Hexagon head cap screw
14	506 049 0	12	A24	DIN 127	Federring Spring washer

Pos	Teil-Nummer Part-Number	Stück Piece	Beschreibung Description	Benennung	Designation
20	15 270 01 53 0	1	(Pos.22-41)	Andriebskoppelung	Drive coupling
22	34 255 00 25 0	1		Flansch	Flange
23	537 950 0	1	AB22x14x80	Paßfeder	Feather key
24	15 277 00 14 0	1		Antriebswelle	Drive shaft
25	506 916 0	2	65x2,5	Sicherungsring	Locking ring
26	506 585 0	1	80x2,5	Sicherungsring	Locking ring
29	15 277 00 35 0	1		Kupplungsnahe	Coupling hub
35	34 255 01 25 0	1		Flansch	Flange
36	500 934 0	1	M12x150	Skt-Schraube	Hexagon head cap screw
37	506 045 0	2	A12	Federring	Spring washer
38	506 550 0	1	M12	Skt-Mutter	Hexagonal nut
40	500 340 0	12	M16x50	Skt-Schraube	Hexagon head cap screw
41	506 046 0	12	A16	Federring	Spring washer
45	34 250 00 52 0	1	3)	Welle	Shaft
	34 250 01 52 0	1	3)		
	34 250 06 52 0	1	3)		
	34 250 02 52 0	1	3)		
	34 250 07 52 0	1	3)		
	34 250 08 52 0	1	3)		

1) Schienenbreite 50 mm
2) Schienenbreite 60 mm
3) Spurweite

1) Rail width 50 mm
2) Rail width 60 mm
3) Track gauge

AS60-6/1



Pos	Teil-Nummer Part-Number	Stück Piece	Beschreibung Description	Benennung	Designation
1	03 330 60 25 0	2	400 mm (Pos.5,12-26)	Umlenkrollenbock	Deflection pulley frame
5	46 330 00 53 0	2	400 mm (Pos.7+8)	Seilrolle	Rope pulley
7	560 888 0	4	6218-Z	Rillenkugellager	Grooved ball bearing
8	560 922 0	2	160x4	Sicherungsring	Locking ring
12	03 332 60 14 0	2		Achse	Axle
15	03 332 60 51 0	2		Abstandsring	Supporting ring
18	506 584 0	4	90x3	Sicherungsring	Locking ring
20	03 330 74 55 0	2		Schutzhaube	Pulley guard
26	500 234 0	8	M8x25	Zyl-Schraube	Socket head cap screw



Originalteile
Original parts
OE-A 09

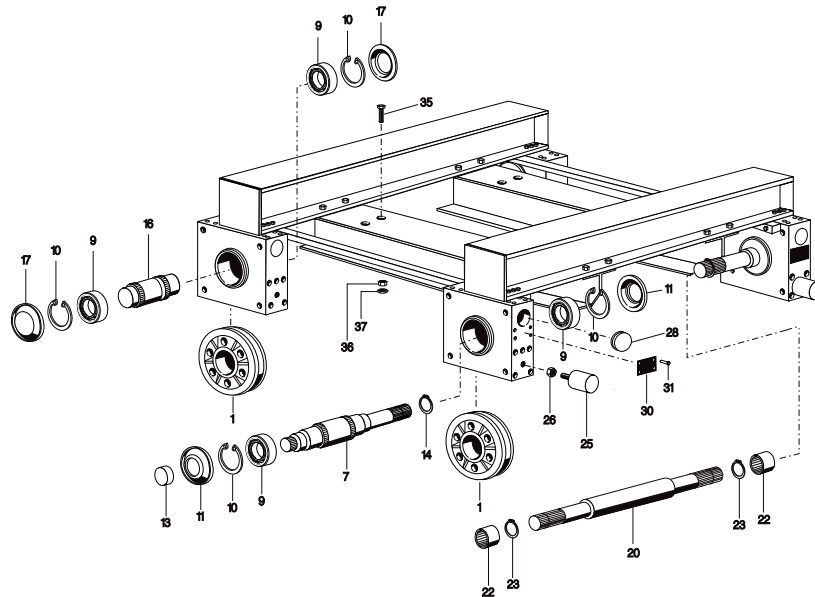


Austausch und Reparaturen nur von geschultem Personal ausführen lassen.

Replacement and repairs may only be carried out by trained personnel.

Die Angaben in der Spalte "Benennung" dienen nur internen Vorgängen.

The information in the column "Designation" is only for internal use.



Pos	Teil-Nummer Part-Number	Stück Piece	Beschreibung Description	Benennung Designation		
1	24 254 50 01 0	4	D315 1) 40 mm	Laufgrad Wheel		
	24 254 51 01 0	4	D315 1) 50 mm			
	24 254 52 01 0	4	D315 1) 60 mm			
7	24 254 51 14 0	2		Laufgradwelle Axle		
9	560 001 0	8	6218-2Z DIN 625	Rillenkugellager Grooved ball bearing		
10	506 922 0	8	160x4 DIN 472	Sicherungsring Locking ring		
11	29 712 01 58 0	4		Verschlussdeckel Cover		
13	518 022 0	2		Schutzkappe Protective cap		
14	506 916 0	2	65x2,5 DIN 471	Sicherungsring Locking ring		
16	24 254 50 17 0	2		Laufgradachse Axle		
17	29 712 00 58 0	4		Verschlussdeckel Cover		
20	16 275 00 14 0	1	2) *1 1400 mm	Durchtriebswelle Drive shaft		
	16 275 01 14 0	1	2) *1 1600 mm			
	16 275 02 14 0	1	2) *1 1800 mm			
	16 275 03 14 0	1	2) *1 2000 mm			
	16 275 04 14 0	1	2) *2 2240 mm			
	16 275 05 14 0	1	2) *1 2240 mm			
	16 275 06 14 0	1	2) *2 2500 mm			
	16 275 07 14 0	1	2) *1 2500 mm			
	16 275 08 14 0	1	2) *2 2800 mm			
	16 275 09 14 0	1	2) *1 2800 mm			
	16 275 10 14 0	1	2) *2 3550 mm			
	16 275 11 14 0	1	2) *1 3550 mm			
	22	16 275 00 35 0	2			Kupplungsbuchse Coupling sleeve
	23	506 916 0	2		65x2,5 DIN 471	Sicherungsring Locking ring
25	577 416 0	4		Kranpuffer Buffer		
26	506 550 0	4	M12 DIN 934-8	Skt-Mutter Hexagonal nut		
28	25 712 00 58 0	8		Deckel Cover		
30	30 710 01 80 0	4	(Pos.31)	Typenschild Type plate		
31	507 831 0	16	3x5	Blindniet Blind rivet		
35	500 855 0	4	M30x90 DIN 931-8.8	Skt-Schraube Hexon head cap screw		
36	506 989 0	4	M30 DIN 934-8	Skt-Mutter Hexagonal nut		
37	506 220 0	4	M30 DIN 7967	Sicherungsmutter Lock nut		

1) Schienenbreite
2) Spurweite
*1 Antrieb außen
*2 Antrieb innen

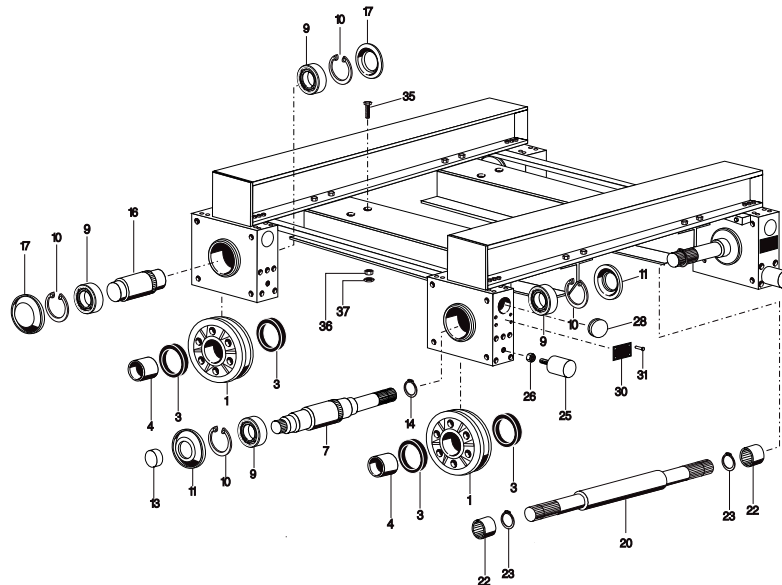
1) Rail width
2) Track gauge
*1 Drive outside
*2 Drive inside

Austausch und Reparaturen nur von geschultem Personal ausführen lassen.

Replacement and repairs may only be carried out by trained personnel.

Die Angaben in der Spalte "Benennung" dienen nur internen Vorgängen.

The information in the column "Designation" is only for internal use.



F 0001

Pos	Teil-Nummer Part-Number	Stück Piece	Beschreibung Description	Benennung	Designation	
1	24 254 62 01 0 24 254 63 01 0 24 254 64 01 0	4 4 4	D400 D400 D400	1) 1) 1)	50 mm 60 mm 70 mm	Laufрад Wheel
3	518 001 0	8				Dichtring Sealing ring
4	561 001 0	4				Buchse Bushing
7	24 254 61 14 0	2				Laufрадwelle Axle
9	560 808 0	8	222 18		DIN 625	Pendelrollenlager Roller bearing
10	506 922 0	8	160x4		DIN 472	Sicherungsring Locking ring
11	29 712 01 58 0	4				Verschlußdeckel Cover
13	518 022 0	2				Schutzkappe Protective cap
14	506 916 0	2	65x2,5		DIN 471	Sicherungsring Locking ring
16	24 254 60 17 0	2				Laufрадachse Axle
17	29 712 00 58 0	4				Verschlußdeckel Cover
20	16 275 00 14 0 16 275 01 14 0 16 275 02 14 0 16 275 03 14 0 16 275 04 14 0 16 275 05 14 0 16 275 06 14 0 16 275 07 14 0 16 275 08 14 0 16 275 09 14 0 16 275 10 14 0 16 275 11 14 0	1 1 1 1 1 1 1 1 1 1 1 1		2) *1 2) *1 2) *1 2) *1 2) *2 2) *1 2) *2 2) *1 2) *2 2) *1 2) *2	1400 mm 1600 mm 1800 mm 2000 mm 2240 mm 2240 mm 2500 mm 2500 mm 2800 mm 2800 mm 3550 mm 3550 mm	Durchtriebswelle Drive shaft
22	16 275 00 35 0	2				Kupplungsbuchse Coupling sleeve
23	506 916 0	2	65x2,5		DIN 471	Sicherungsring Locking ring
25	577 416 0	4				Kranpuffer Buffer
26	506 550 0	4	M12		DIN 934-8	Skt-Mutter Hexagonal nut
28	25 712 00 58 0	8				Deckel Cover
30	30 710 01 80 0	4			(Pos.31)	Typenschild Type plate
31	507 831 0	16	3x5			Blindniet Blind rivet
35	500 855 0	4	M30x90		DIN 931-8.8	Skt-Schraube Hexon head cap screw
36	506 989 0	4	M30		DIN 934-8	Skt-Mutter Hexagonal nut
37	506 220 0	4	M30		DIN 7967	Sicherungsmutter Lock nut

1) Schienenbreite
2) Spurweite
*1 Antrieb außen
*2 Antrieb innen

1) Rail width
2) Track gauge
*1 Drive outside
*2 Drive inside



Originalteile
Original parts
FA-C

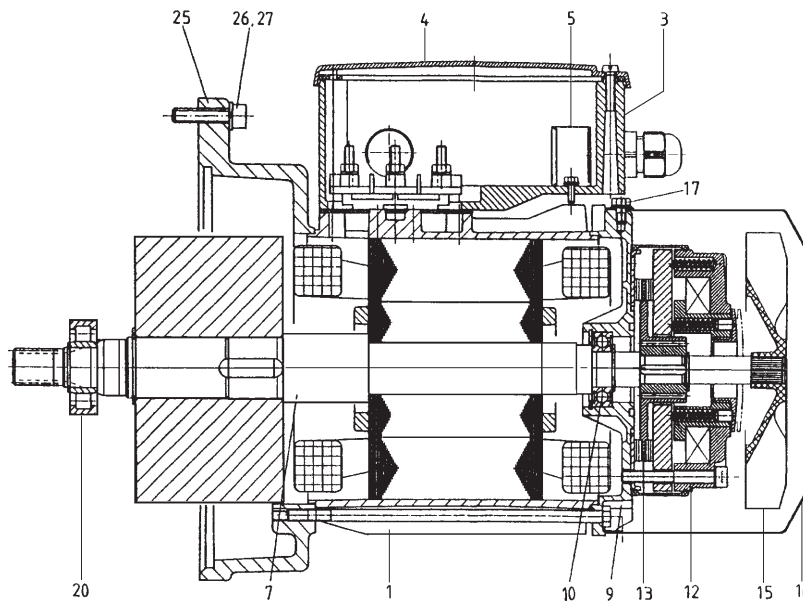


Austausch und Reparaturen nur von geschultem Personal ausführen lassen.

Replacement and repairs may only be carried out by trained personnel.

Die Angaben in der Spalte "Benennung" dienen nur internen Vorgängen.

The information in the column "Designation" is only for internal use.

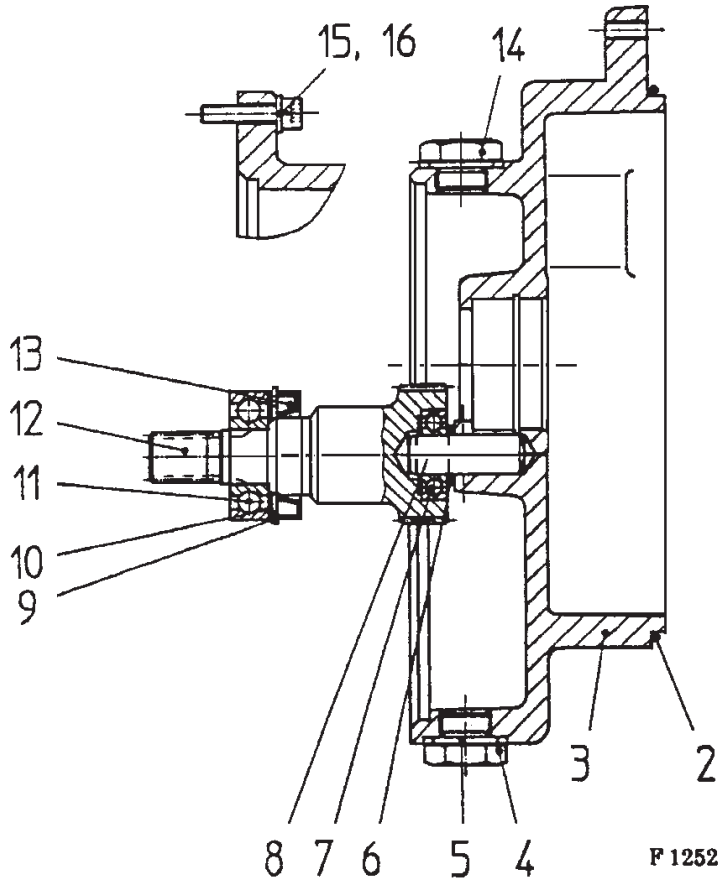


F1251a

Pos	Teil-Nummer Part-Number	Stück Piece	Beschreibung Description	Benennung	Designation
	12 270 89 01 2	1	8/2F11/101.211 1)	Motor	Motor
	12 270 88 01 2	1	8/2F13/101.311 1)		
	13 270 88 01 2	1	8/2F23/100.421 1)		
	15 270 88 01 2	1	8/2F23/200.421 1)		
	15 270 87 01 2	1	8/2F32/100.431 1)		
	15 270 86 01 2	1	8/2F33/100.521 1)		
1	567 000 0	1	8/2F11/101.211 1)	Stator	Stator
	567 001 0	1	8/2F13/101.311 1)		
	567 003 0	1	8/2F23/.00.421 1)		
	567 041 0	1	8/2F32/100.431 1)		
	567 055 0	1	8/2F33/100.521 1)		
3	567 014 0	1	8/2F1. 1)	Klemmenkasten	Terminal box
	567 058 0	1	8/2F1. 2)		
	567 015 0	1	8/2F2. ; 8/2F3. 1)		
	567 059 0	1	8/2F2. ; 8/2F3. 2)		
4	567 016 0	1	8/2F.. 1)	Klemmenkastendeckel	Terminal box cover
5	567 033 0	1	≤480V 3)	Gleichrichter	Rectifier
	567 034 0	1	≥500V 3)		
7	567 081 0	1	8/2F11/101.211 1)	Rotor	Rotor
	567 082 0	1	8/2F13/101.311 1)		
	567 039 0	1	8/2F23/100.421 1)		
	567 040 0	1	8/2F23/200.421 1)		
	567 046 0	1	8/2F32/100.431 1)		
	567 050 0	1	8/2F33/100.521 1)		

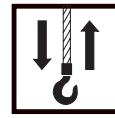


Originalteile
Original parts
FA-C



FAZ-C 47

Pos	Teil-Nummer Part-Number	Stück Piece	Beschreibung Description	Benennung	Designation
	14 270 12 30 0	1	FAZ-C47 (Pos.2-16)	Zwischengetriebe	Intermediate gear
2	515 941 0	1	165x2 NB70	Runddichtring	Round sealing ring
3	14 277 01 01 0	1		Getriebegehäuse	Gear box
4	503 912 0	3	AM16x1,5	Verschlussschraube	Locking screw
5	515 004 0	4	C16x20	Dichtring	Sealing ring
6	507 907 0	2	S12x18x1,2	Stützscheibe	Spacer ring
7	560 907 0	1	6001	Rillenkugellager	Grooved ball bearing
8	14 273 00 92 0	1		Bolzen	Bolt
9	506 262 0	1	40x1,75	Sicherungsring	Locking ring
10	507 108 0	1	28x40x1	Paßscheibe	Adjusting washer
11	560 003 0	1	6203	Rillenkugellager	Grooved ball bearing
12	14 277 09 19 0	1		Ritzelwelle	Pinion
13	561 105 0	1	24x40x7	Wellendichtring	Shaft seal
14	32 250 00 57 0	1		Verschlussschraube	Locking screw
15	500 232 0	4	M6x25	Zyl-Schraube	Socket head cap screw
16	506 335 0	4	6	Federring	Spring washer



FAZ-C 57 ; FAZ-C 67

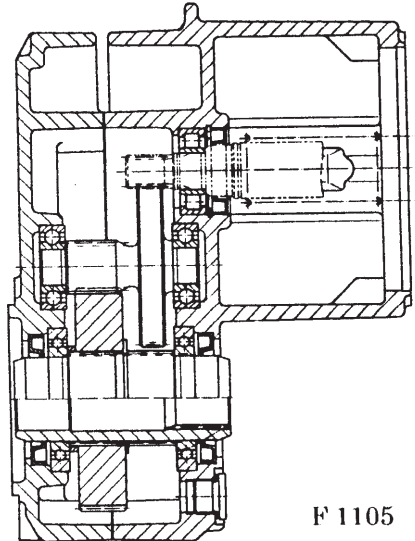
Pos	Teil-Nummer Part-Number	Stück Piece	Beschreibung Description	Benennung	Designation
	15 270 09 30 0	1	FAZ-C 57 ; FAZ-C 67 (Pos.2-16)	Zwischengetriebe	Intermediate gear
2	515 941 0	1	165x2 NB70	Runddichtring	Round sealing ring
3	15 277 01 01 0	1		Getriebegehäuse	Gear box
4	503 912 0	3	AM16x1,5	Verschlußschraube	Locking screw
5	515 004 0	4	C16x20	Dichtring	Sealing ring
6	507 053 0	2	S12x18x1,2 DIN 988	Stützscheibe	Spacer ring
7	560 907 0	1	6001 DIN 625	Rillenkugellager	Grooved ball bearing
8	14 273 00 92 0	1		Bolzen	Bolt
9	506 107 0	1	52x2 DIN 472	Sicherungsring	Locking ring
10	507 107 0	1	S42x52x2,5 DIN 988	Paßscheibe	Adjusting washer
11	560 052 0	1	6205 DIN 625	Rillenkugellager	Grooved ball bearing
12	15 277 09 19 0	1		Ritzelwelle	Pinion
13	561 992 0	1	AS32x52x7 DIN 3760	Wellendichtring	Shaft seal
14	32 250 00 57 0	1		Verschlußschraube	Locking screw
15	500 182 0	4	M8x30 DIN 912-8.8	Zyl-Schraube	Socket head cap screw
16	506 459 0	4	8 DIN 7980	Federring	Spring washer



Originalteile
Original parts
FA-C

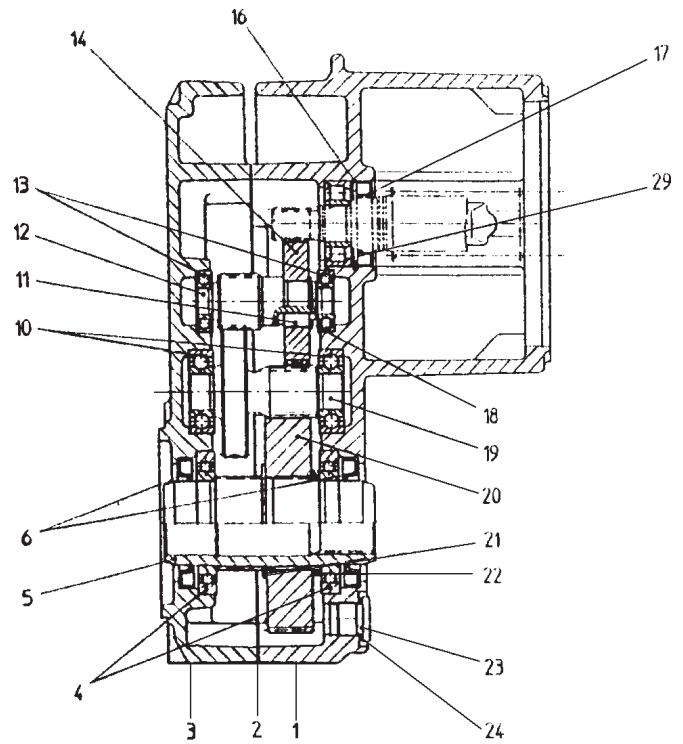
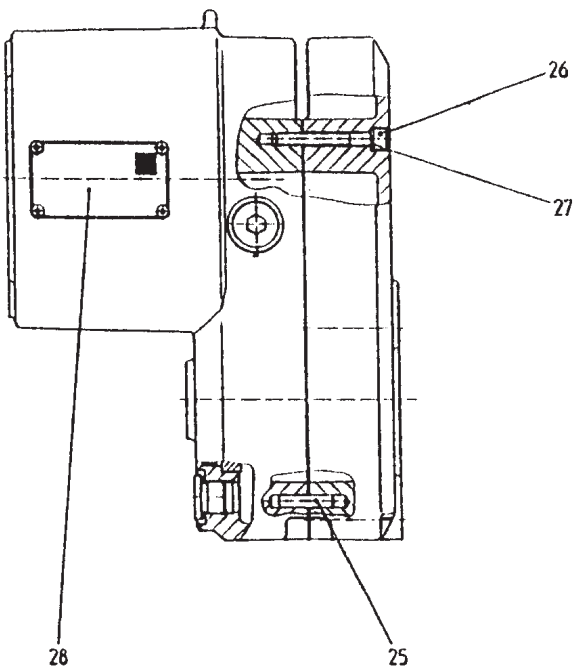


FA-C 2.



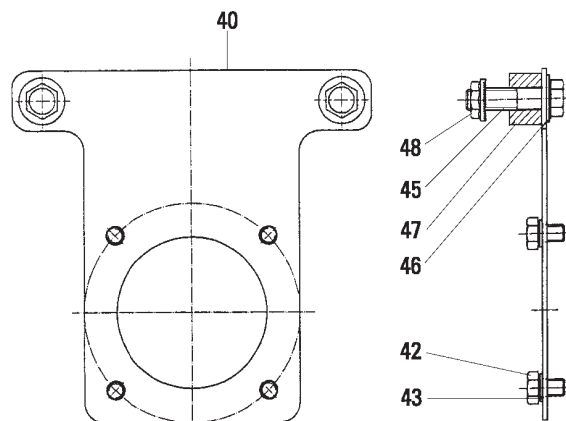
F 1105

2-stufig / 2-step

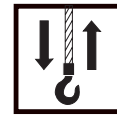


3-stufig / 3-step

F 1111



F 1110



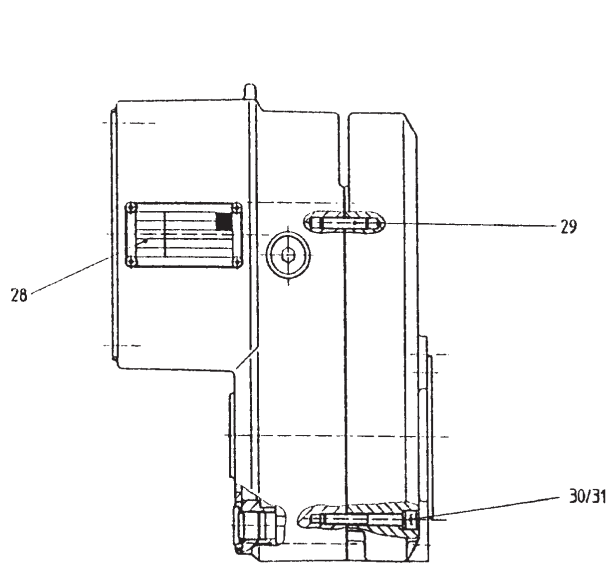
Pos	Teil-Nummer Part-Number	Stück Piece	Beschreibung Description	Benennung	Designation
	12 270 00 30 0	1	FA-C 27 20 (Pos.1-10,18-28)	Getriebe	Gear
	12 270 01 30 0	1	FA-C 27 22 (Pos.1-14,18-28)		
	12 270 02 30 0	1	FA-C 27 26 (Pos.1-14,18-28)		
	12 270 03 30 0	1	FA-C 27 28 (Pos.1-14,18-28)		
	12 270 05 30 0	1	FA-C 27 16 (Pos.1-14,18-28)		
	12 270 06 30 0	1	FA-C 27 18 (Pos.1-14,18-28)		
1	12 277 00 01 0	1		Getriebegehäuse	Gear box
2	12 277 00 96 0	1		Dichtung	Seal
3	12 277 00 02 0	1		Getriebedeckel	Gear cap
4	560 150 0	2	16008 DIN 625	Rillenkugellager	Grooved ball bearing
5	12 277 00 23 0	1		Antriebswelle	Drive shaft
6	561 106 0	2		Wellendichtring	Shaft seal
10	560 003 0	2	6203 DIN 625	Rillenkugellager	Grooved ball bearing
11	537 966 0	1	B6x6x12 DIN 6885	Paßfeder	Feather key
12	12 277 04 19 0	1	FA-C 27 22 Z=30	Ritzelwelle	Pinion
	12 277 02 19 0	1	FA-C 27 26 Z=22		
	12 277 01 19 0	1	FA-C 27 28 Z=19		
	12 277 07 19 0	1	FA-C 27 16 Z=44		
	12 277 06 19 0	1	FA-C 27 18 Z=39		
13	560 907 0	2	6001 DIN 625	Rillenkugellager	Grooved ball bearing
14	12 277 00 11 0	1		Zahnrad	Gear wheel
16	506 262 0	1	40x1,75 DIN 472	Sicherungsring	Locking ring
17	561 105 0	1	24x40x7 DIN 3760	Wellendichtring	Shaft seal
18	506 948 0	1	18x1,2 DIN 471	Sicherungsring	Locking ring
19	12 277 00 15 0	1	FA-C 27 20 Z=70/17	Vorgelege	Lay shaft gear
	12 277 05 15 0	1	FA-C 27 22 Z=50/17		
	12 277 03 15 0	1	FA-C 27 26 Z=58/17		
	12 277 02 15 0	1	FA-C 27 28 Z=61/17		
	12 277 07 15 0	1	FA-C 27 16 Z=37/17		
	12 277 06 15 0	1	FA-C 27 18 Z=41/17		
20	12 277 01 11 0	1	Z=81	Zahnrad	Gear wheel
21	506 101 0	1	45x1,75 DIN 471	Sicherungsring	Locking ring
22	12 277 00 52 0	1		Distanzring	Spacer ring
23	503 954 0	3	M16x1,5 DIN 908	Verschlußschraube	Screw plug
24	515 004 0	3	C16x20 DIN 7603	Dichtring	Sealing ring
25	504 029 0	2	6m6x24 DIN 7	Zyl-Stift	Dowel pin
26	500 390 0	6	M6x45 DIN 912-8.8	Zyl-Schraube	Socket head cap screw
27	506 335 0	6	6 DIN 7980	Federring	Spring washer
28	12 270 00 80 0	1		Typenschild	Type plate
29	507 108 0	1	28x40x1 DIN 988	Paßscheibe	Adjusting washer
40	12 270 00 22 0	1	(Pos.42-48)	Drehmomentstütze	Torque support
42	500 944 0	4	M10x16 DIN 933	Skt-Schraube	Hexagon head cap screw
43	507 105 0	4	SKZ10	Sperrkantscheibe	Disc
45	500 205 0	2	M12x50 DIN 931	Skt-Schraube	Hexagon head cap screw
46	507 104 0	2	SKM12	Sperrkantscheibe	Disc
47	12 277 01 52 0	2		Buchse	Bushing
48	507 840 0	2	M12	Sicherungsmutter	Locking nut



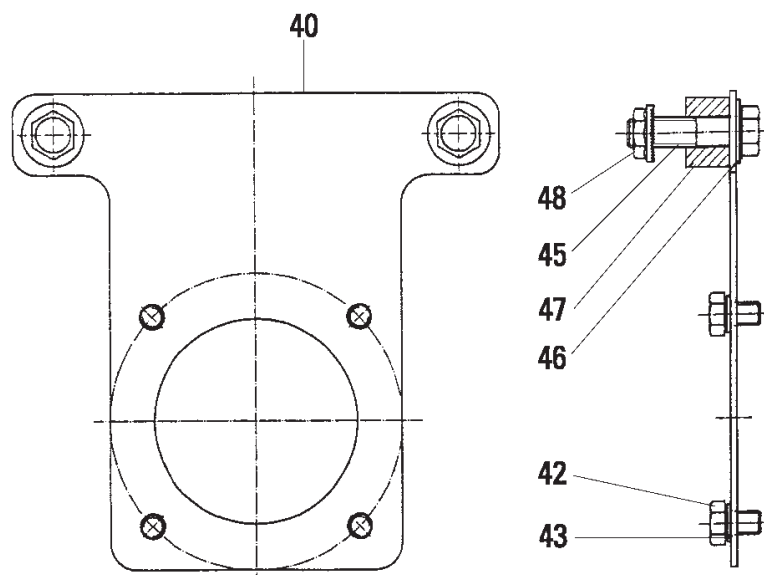
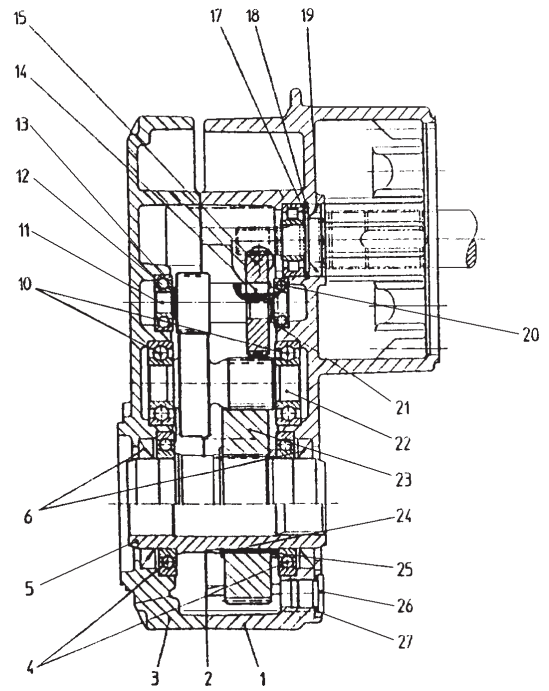
Originalteile
Original parts
FA-C



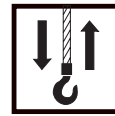
FA-C 3.



F 1106



F 1110



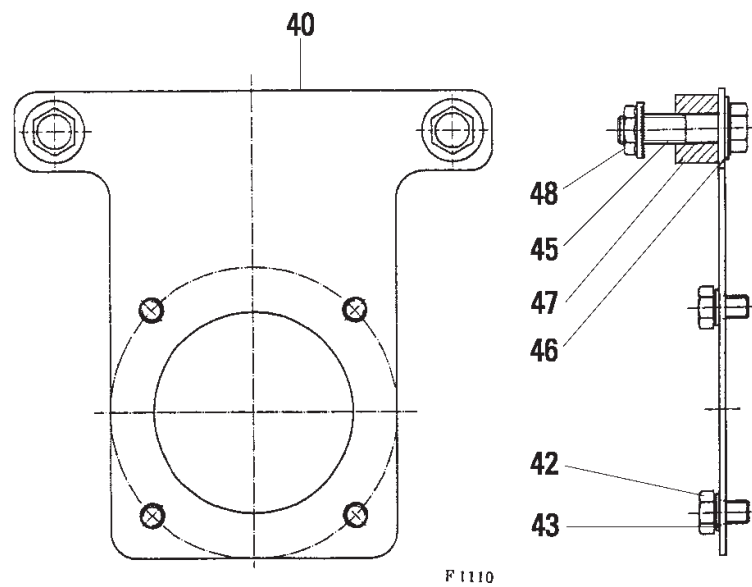
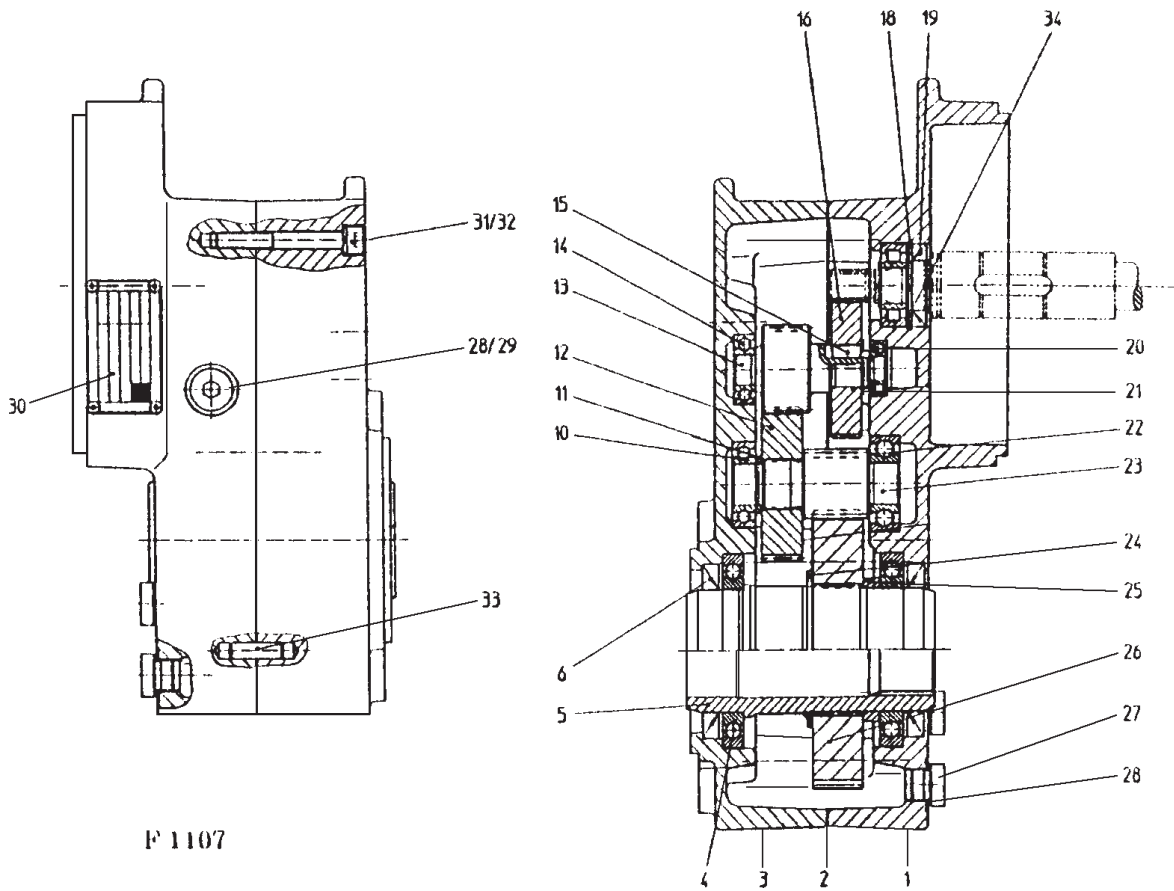
Pos	Teil-Nummer Part-Number	Stück Piece	Beschreibung Description	Benennung Designation
	13 270 05 30 0	1	FA-C 37 18 (Pos.1-15,20-31)	Getriebe Gear
	13 270 06 30 0	1	FA-C 37 20 (Pos.1-15,20-31)	
	13 270 00 30 0	1	FA-C 37 22 (Pos.1-15,20-31)	
	13 270 01 30 0	1	FA-C 37 24 (Pos.1-15,20-31)	
	13 270 02 30 0	1	FA-C 37 28 (Pos.1-15,20-31)	
	13 270 03 30 0	1	FA-C 37 30 (Pos.1-15,20-31)	
1	13 277 00 01 0	1		Getriebegehäuse Gear box
2	13 277 00 96 0	1		Dichtung Seal
3	13 277 00 02 0	1		Getriebedeckel Gear cap
4	560 151 0	2	16010 DIN 625	Rillenkugellager Grooved ball bearing
5	13 277 00 23 0	1		Abtriebswelle Drive shaft
6	561 107 0	2	50x72x8 DIN 3760	Wellendichtring Shaft seal
10	560 051 0	2	6204 DIN 625	Rillenkugellager Grooved ball bearing
11	13 277 07 19 0	1	FA-C 37 18 Z=40	Ritzelwelle Pinion
	13 277 06 19 0	1	FA-C 37 20 Z=35	
	13 277 05 19 0	1	FA-C 37 22 Z=31	
	13 277 04 19 0	1	FA-C 37 24 Z=26	
	13 277 02 19 0	1	FA-C 37 28 Z=19	
	13 277 01 19 0	1	FA-C 37 30 Z=16	
12	560 094 0	1	6201 DIN 625	Rillenkugellager Grooved ball bearing
13	507 053 0	1	S12x18x1,2 DIN 988	Stützscheibe Spacer ring
14	537 966 0	1	B6x6x12 DIN 6885	Paßfeder Feather key
15	12 277 00 11 0	1	Z=53	Zahnrad Gear wheel
17	507 108 0	1	28x40x1 DIN 988	Paßscheibe Adjusting washer
18	506 262 0	1	40x1,75 DIN 472	Sicherungsring Locking ring
19	561 105 0	1	24x40x7 DIN 3760	Wellendichtring Shaft seal
20	560 907 0	1	6001 DIN 625	Rillenkugellager Grooved ball bearing
21	506 948 0	1	18x1,2 DIN 471	Sicherungsring Locking ring
22	13 277 07 15 0	1	FA-C 37 18 Z=46/16	Vorgelege Lay shaft gear
	13 277 06 15 0	1	FA-C 37 20 Z=51/16	
	13 277 05 15 0	1	FA-C 37 22 Z=55/16	
	13 277 04 15 0	1	FA-C 37 24 Z=60/16	
	13 277 02 15 0	1	FA-C 37 28 Z=67/16	
	13 277 01 15 0	1	FA-C 37 30 Z=70/16	
23	13 277 00 11 0	1	Z=71	Zahnrad Gear wheel
24	506 949 0	1	55x2 DIN 471	Sicherungsring Locking ring
25	13 277 00 52 0	1		Distanzring Distance ring
26	503 954 0	3	M16x1,2 DIN 908	Verschlußschraube Screw plug
27	515 004 0	3	C16x20 DIN 7603	Dichtring Sealing ring
28	12 270 00 80 0	1		Typenschild Type plate
29	504 029 0	2	6m6x24 DIN 7	Zyl-Stift Dowel pin
30	500 390 0	6	M6x45 DIN 912-8.8	Zyl-Schraube Socket head cap screw
31	506 335 0	6	6 DIN 7980	Federring Spring washer
40	12 270 00 22 0	1	(Pos.42-48)	Drehmomentstütze Torque support
42	500 944 0	4	M10x16 DIN 933	Skf-Schraube Hexagon head cap screw
43	507 105 0	4	SKZ10	Sperrkantscheibe Disc
45	500 205 0	2	M12x50 DIN 931	Skf-Schraube Hexagon head cap screw
46	507 104 0	2	SKM12	Sperrkantscheibe Disc
47	12 277 01 52 0	2		Buchse Bushing
48	507 840 0	2	M12	Sicherungsmutter Locking nut

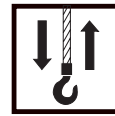


Originalteile
Original parts
FA-C



FA-C 4.





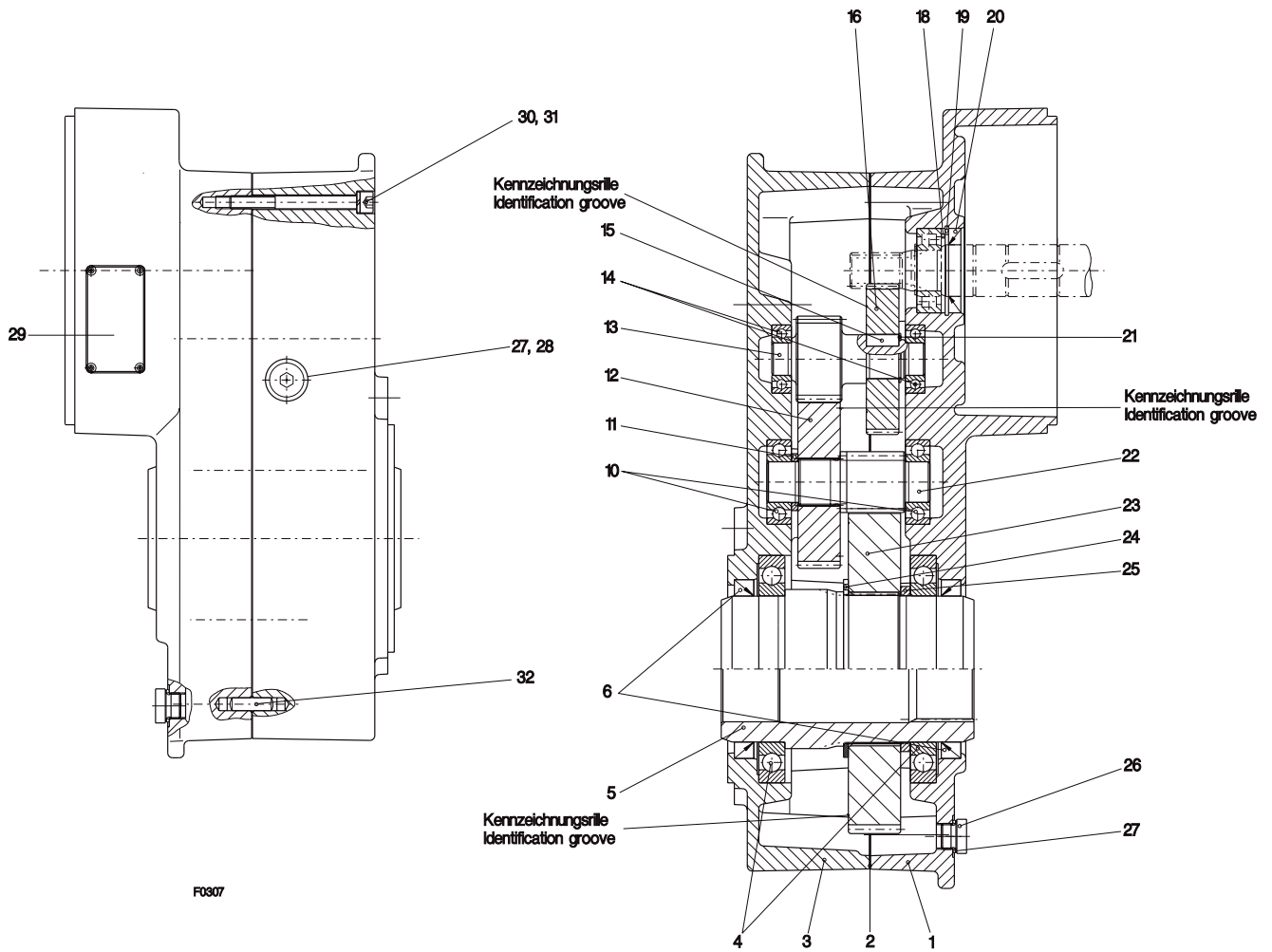
Pos	Teil-Nummer Part-Number	Stück Piece	Beschreibung Description	Benennung	Designation
	14 270 03 30 0	1	FA-C 47 20 (Pos.1-16,20-33)	Getriebe	Gear
	14 270 04 30 0	1	FA-C 47 22 (Pos.1-16,20-33)		
	14 270 00 30 0	1	FA-C 47 24 (Pos.1-16,20-33)		
	14 270 11 30 0	1	FA-C 47 26 (Pos.1-16,20-33)		
	14 270 01 30 0	1	FA-C 47 30 (Pos.1-16,20-33)		
1	14 277 00 01 0	1		Getriebegehäuse	Gear box
2	32 255 00 95 0	1		Dichtung	Seal
3	14 277 00 02 0	1		Getriebedeckel	Gear cap
4	560 152 0	2	16012 DIN 625	Rillenkugellager	Grooved ball bearing
5	14 277 00 23 0	1		Abtriebswelle	Drive shaft
6	561 108 0	2	A60x85x8 DIN 3760	Wellendichtring	Shaft seal
10	560 030 0	1	6004 DIN 625	Rillenkugellager	Grooved ball bearing
11	14 277 01 52 0	1		Scheibe	Disc
12	14 277 02 11 0	1	FA-C 47 20 Z=40	Zahnrad	Gear wheel
	14 277 03 11 0	1	FA-C 47 22 Z=44		
	14 277 04 11 0	1	FA-C 47 24 Z=48		
	14 277 05 11 0	1	FA-C 47 26 Z=52		
	14 277 07 11 0	1	FA-C 47 30 Z=59		
	14 277 07 19 0	1	FA-C 47 20 Z=35		
	14 277 06 19 0	1	FA-C 47 22 Z=31		
	14 277 05 19 0	1	FA-C 47 24 Z=27		
	14 277 04 19 0	1	FA-C 47 26 Z=23		
	14 277 02 19 0	1	FA-C 47 30 Z=16		
14	560 002 0	1	6202 DIN 625	Rillenkugellager	Grooved ball bearing
15	537 967 0	1	B6x6x14 DIN 6885	Paßfeder	Feather key
16	14 277 01 11 0	1	Z=63	Zahnrad	Gear wheel
18	506 262 0	1	40x1,75 DIN 472	Sicherungsring	Locking ring
19	561 105 0	1	24x40x7 DIN 3760	Wellendichtring	Shaft seal
20	560 907 0	1	6001 DIN 625	Rillenkugellager	Grooved ball bearing
21	506 948 0	1	18x1,2 DIN 471	Sicherungsring	Locking ring
22	560 051 0	1	6204 DIN 625	Rillenkugellager	Grooved ball bearing
23	14 277 08 19 0	1	Z=14	Ritzelwelle	Pinion shaft
24	506 916 0	1	65x2,5 DIN 471	Sicherungsring	Locking ring
25	14 277 00 52 0	1		Distanzring	Distance ring
26	14 277 00 11 0	1	Z=66	Zahnrad	Gear wheel
27	503 954 0	4	M16x1,5 DIN 908	Verschlußschraube	Screw plug
28	515 004 0	5	C16x20 DIN 7603	Dichtring	Sealing ring
29	32 250 00 57 0	1		Verschlußschraube	Screw plug
30	12 270 00 80 0	1		Typenschild	Type plate
31	500 870 0	6	M8x65 DIN 912-8.8	Zyl-Schraube	Socket head cap screw
32	506 459 0	6	8 DIN 7980	Federring	Spring washer
33	504 960 0	2	8m6x24 DIN 7	Zyl-Stift	Dowel pin
34	507 108 0	1	28x40x1 DIN 988	Paßscheibe	Adjusting washer
40	14 270 00 22 0	1	(Pos.42-48)	Drehmomentstütze	Torque support
42	500 328 0	4	M10x20 DIN 933	Skt-Schraube	Hexagon head cap screw
43	507 105 0	4	SKZ10	Sperrkantscheibe	Disc
45	500 205 0	2	M12x50 DIN 931-8.8	Skt-Schraube	Hexagon head cap screw
46	507 104 0	2	SKM12	Sperrkantscheibe	Disc
47	12 277 01 52 0	2		Buchse	Bushing
48	507 840 0	2	M12	Sicherungsmutter	Locking nut



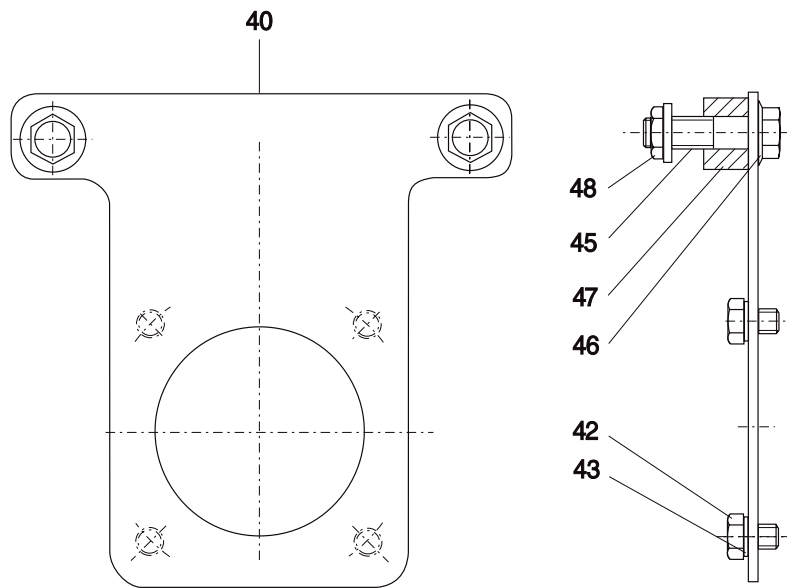
Originalteile
Original parts
FA-C



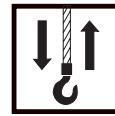
FA-C 5.



F0307



F0308



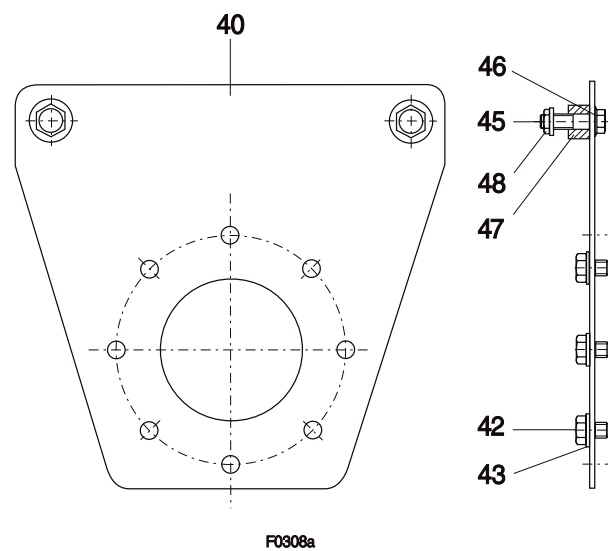
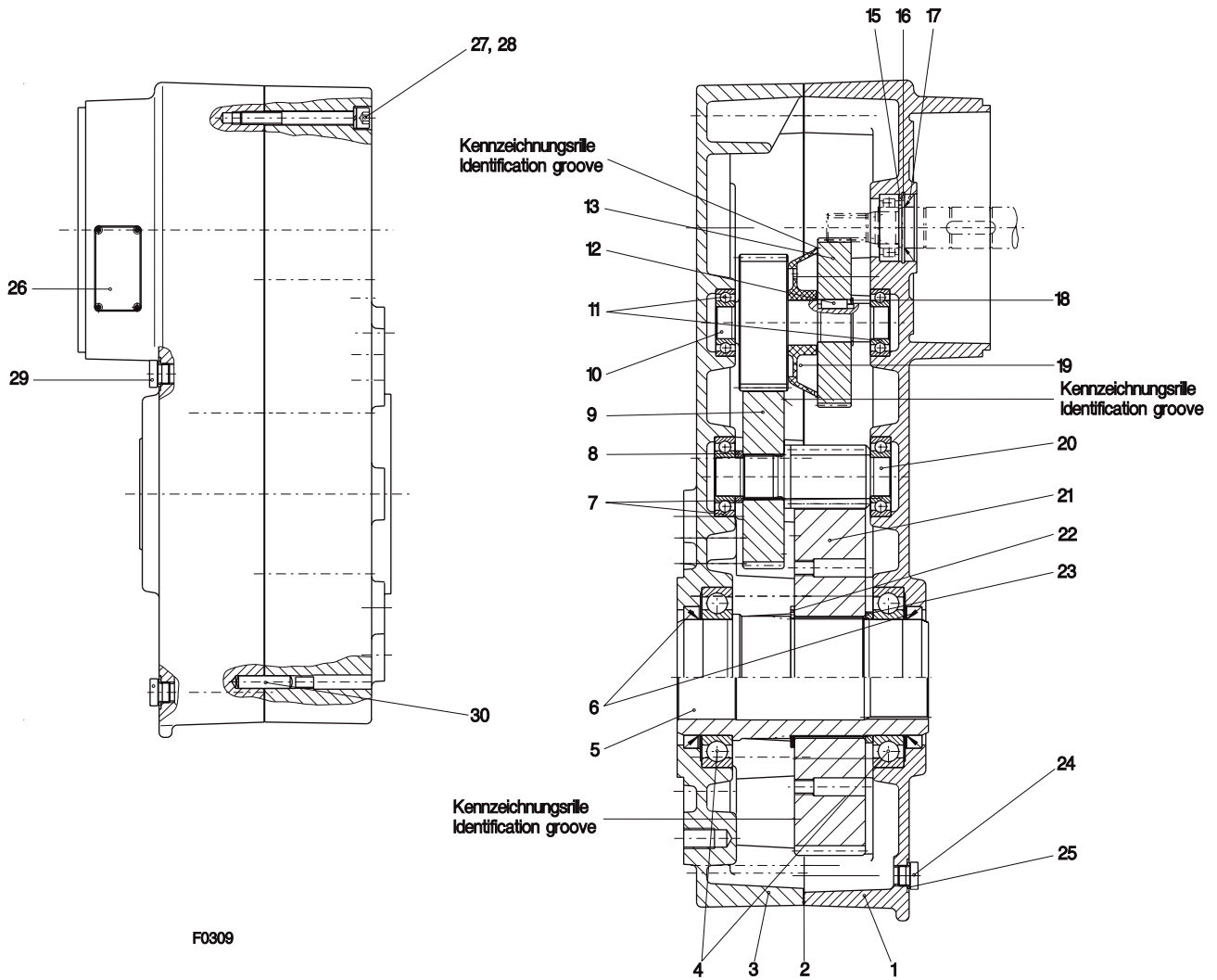
Pos	Teil-Nummer Part-Number	Stück Piece	Beschreibung Description	Benennung Designation	Designation
	15 270 07 30 0	1	FA-C 57 24 (Pos.1-16,21-32)	Getriebe	Gear
	15 270 08 30 0	1	FA-C 57 26 (Pos.1-16,21-32)		
	15 270 00 30 0	1	FA-C 57 28 (Pos.1-16,21-32)		
	15 270 01 30 0	1	FA-C 57 30 (Pos.1-16,21-32)		
	15 270 05 30 0	1	FA-C 57 32 (Pos.1-16,21-32)		
	15 270 02 30 0	1	FA-C 57 34 (Pos.1-16,21-32)		
	15 270 03 30 0	1	FA-C 57 36 (Pos.1-16,21-32)		
1	15 277 00 01 0	1		Getriebegehäuse	Gear box
2	33 255 00 95 0	1		Dichtung	Seal
3	15 277 00 02 0	1		Getriebedeckel	Gear cap
4	560 856 0	2	16018 DIN 625	Rillenkugellager	Grooved ball bearing
5	15 277 00 23 0	1		Abtriebswelle	Drive shaft
6	561 806 0	2	A90x110x12 DIN 3760	Wellendichtring	Shaft seal
10	560 052 0	2	6205 DIN 625	Rillenkugellager	Grooved ball bearing
11	15 277 01 52 0	1		Scheibe	Disc
12	15 277 02 11 0	1	FA-C 57 24 Z=43	Zahnrad	Gear wheel
	15 277 03 11 0	1	FA-C 57 26 Z=47		
	15 277 04 11 0	1	FA-C 57 28 Z=51		
	15 277 05 11 0	1	FA-C 57 30 Z=54		
	15 277 06 11 0	1	FA-C 57 32 Z=58		
	15 277 07 11 0	1	FA-C 57 34 Z=61		
	15 277 08 11 0	1	FA-C 57 36 Z=63		
13	15 277 06 19 0	1	FA-C 57 24 Z=32	Ritzelwelle	Pinion
	15 277 05 19 0	1	FA-C 57 26 Z=28		
	15 277 04 19 0	1	FA-C 57 28 Z=24		
	15 277 03 19 0	1	FA-C 57 30 Z=21		
	15 277 02 19 0	1	FA-C 57 32 Z=17		
	15 277 01 19 0	1	FA-C 57 34 Z=14		
	15 277 00 19 0	1	FA-C 57 36 Z=12		
14	560 030 0	2	6004 DIN 625	Rillenkugellager	Grooved ball bearing
15	537 047 0	1	A8x7x20 DIN 6885	Paßfeder	Feather key
16	15 277 00 11 0	1	Z=56	Zahnrad	Gear wheel
18	507 107 0	1	S42x52x2,5 DIN 988	Stützscheibe	Spacer ring
19	506 107 0	1	52x2 DIN 472	Sicherungsring	Locking ring
20	561 992 0	1	32x52x7 DIN 3760	Wellendichtring	Shaft seal
21	506 948 0	1	24x1,2 DIN 471	Sicherungsring	Locking ring
22	15 277 08 19 0	1	Z=12	Ritzelwelle	Pinion shaft
23	15 277 09 11 0	1	Z=79	Zahnrad	Gear wheel
24	507 010 0	1	95x3 DIN 471	Sicherungsring	Locking ring
25	15 277 00 52 0	1		Distanzring	Distance ring
26	503 954 0	4	M16x1,5 DIN 908	Verschlußschraube	Screw plug
27	515 004 0	5	C16x20 DIN 7603	Dichtring	Sealing ring
28	32 250 00 57 0	1		Verschlußschraube	Screw plug
29	12 270 00 80 0	1		Typenschild	Type plate
30	500 859 0	6	M8x80 DIN 912-8.8	Zyl-Schraube	Socket head cap screw
31	506 459 0	6	8 DIN 7980	Federring	Spring washer
32	504 960 0	2	8m6x24 DIN 7	Zyl-Stift	Dowel pin
40	15 270 00 22 0	1	FA-C 5 (Pos.42-48)	Drehmomentstütze	Torque support
	15 270 01 22 0	1	FA-C 5 (FE-A315) (Pos.42-48)		
	15 270 02 22 0	1	FA-C 5 (FE-A400) (Pos.42-48)		
42	500 281 0	4	M12x25 DIN 933	Skt-Schraube	Hexagon head cap screw
43	507 104 0	4	SKM12	Sperrkantscheibe	Disc
45	500 356 0	2	FA-C 5 M12x70 DIN 931	Skt-Schraube	Hexagon head cap screw
	500 357 0	2	FA-C 5 (FE-A315) M12x90 DIN 931		
	500 933 0	2	FA-C 5 (FE-A400) M12x80 DIN 931		
46	507 104 0	2	SKM12	Sperrkantscheibe	Disc
47	15 277 02 52 0	2	FA-C 5	Buchse	Bushing
	16 277 01 55 0	2	FA-C 5 (FE-A315)	Distanzstück	Bushing
	16 277 00 55 0	2	FA-C 5 (FE-A400)	Distanzstück	Bushing
48	507 840 0	2	M12	Sicherungsmutter	Locking nut

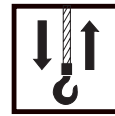


Originalteile
Original parts
FA-C



FA-C 6.





Pos	Teil-Nummer Part-Number	Stück Piece	Beschreibung Description	Benennung Designation	Designation		
	16 270 07 30 0	1	FA-C 67 26 (Pos.1-13,18-30)	Getriebe	Gear		
	16 270 00 30 0	1	FA-C 67 28 (Pos.1-13,18-30)				
	16 270 01 30 0	1	FA-C 67 30 (Pos.1-13,18-30)				
	16 270 02 30 0	1	FA-C 67 32 (Pos.1-13,18-30)				
	16 270 03 30 0	1	FA-C 67 34 (Pos.1-13,18-30)				
	16 270 04 30 0	1	FA-C 67 36 (Pos.1-13,18-30)				
	16 270 05 30 0	1	FA-C 67 38 (Pos.1-13,18-30)				
	16 270 08 30 0	1	FA-C 67 40 (Pos.1-13,18-30)				
1	16 277 00 01 0	1		Getriebegehäuse	Gear box		
2	34 255 00 95 0	1		Dichtung	Seal		
3	16 277 00 02 0	1		Getriebedeckel	Gear cap		
4	560 113 0	2	6018 DIN 625	Rillenkugellager	Grooved ball bearing		
5	16 277 00 23 0	1		Abtriebswelle	Drive shaft		
6	561 806 0	2	A90x110x12 DIN 3760	Wellendichtring	Shaft seal		
7	560 866 0	2	6206-2RS DIN 625	Rillenkugellager	Grooved ball bearing		
8	16 277 00 52 0	1		Buchse	Bushing		
9	16 277 01 11 0	1	FA-C 67 26 Z=55	Zahnrad	Gear wheel		
	16 277 01 11 0	1	FA-C 67 28 Z=55				
	16 277 03 11 0	1	FA-C 67 30 Z=64				
	16 277 03 11 0	1	FA-C 67 32 Z=64				
	16 277 05 11 0	1	FA-C 67 34 Z=73				
	16 277 05 11 0	1	FA-C 67 36 Z=73				
	16 277 07 11 0	1	FA-C 67 38 Z=80				
	16 277 07 11 0	1	FA-C 67 40 Z=80				
10	16 277 07 19 0	1	FA-C 67 26 Z=40			Ritzelwelle	Pinion
	16 277 07 19 0	1	FA-C 67 28 Z=40				
	16 277 05 19 0	1	FA-C 67 30 Z=31				
	16 277 05 19 0	1	FA-C 67 32 Z=31				
	16 277 03 19 0	1	FA-C 67 34 Z=22				
	16 277 03 19 0	1	FA-C 67 36 Z=22				
	16 277 01 19 0	1	FA-C 67 38 Z=15				
	16 277 01 19 0	1	FA-C 67 40 Z=15				
11	560 052 0	2	6205 DIN 625	Rillenkugellager	Grooved ball bearing		
12	537 902 0	1	B8x7x20 DIN 6885	Paßfeder	Feather key		
13	16 277 00 11 0	1		Zahnrad	Gear wheel		
15	507 107 0	1	S42x52x2,5 DIN 988	Stützscheibe	Spacer ring		
16	506 107 0	1	52x2 DIN 472	Sicherungsring	Locking ring		
17	561 992 0	1	32x52x7 DIN 3760	Wellendichtring	Shaft seal		
18	506 098 0	1	30x1,5 DIN 471	Sicherungsring	Locking ring		
19	34 255 00 39 0	1		Ölleitring	Oil splash ring		
20	16 277 08 19 0	1	FA-C 67 28;32;36;40 Z=11	Ritzelwelle	Pinion		
	16 277 09 19 0	1	FA-C 67 26;30;34;38 Z=13				
21	16 277 09 11 0	1	FA-C 67 28;32;36;40 Z=78	Zahnrad	Gear wheel		
	16 277 10 11 0	1	FA-C 67 26;30;34;38 Z=75				
22	507 010 0	1	95x3 DIN 471	Sicherungsring	Locking ring		
23	15 277 00 52 0	1		Buchse	Bushing		
24	503 912 0	4	M16x1,5 DIN 908	Verschlußschraube	Screw plug		
25	515 004 0	5	C16x20 DIN7603	Dichtring	Sealing ring		
26	12 270 00 80 0	1		Typenschild	Type plate		
27	500 237 0	10	M10x90 DIN 912-8.8	Zyl-Schraube	Socket head cap screw		
28	506 904 0	10	10 DIN 7980	Federring	Spring washer		
29	32 250 00 57 0	1		Verschlußschraube	Screw plug		
30	504 969 0	2	10m6x40 DIN 7	Zyl-Stift	Dowel pin		
40	16 270 00 22 0	1	(Pos.42-48)	Drehmomentstütze	Torque support		
42	500 337 0	6	M16x30 DIN 933-8.8	Skt-Schraube	Hexagon head cap screw		
43	562 953 0	6	16 DIN 6796	Spannscheibe	Disc		
45	500 213 0	2	M16x70 DIN 931	Skt-Schraube	Hexagon head cap screw		
46	562 953 0	2	16 DIN 6796	Spannscheibe	Disc		
47	16 277 01 52 0	2		Buchse	Bushing		
48	507 841 0	2	M16	Sicherungsmutter	Locking nut		



R. STAHL Fördertechnik GmbH

Daimlerstraße 6 • D-74653 Künzelsau • Tel. 0 79 40/1 28-0 • Fax 0 79 40/5 56 65
E-Mail: info.foerdertechnik@stahl.de • Internet: <http://www.stahl.de>