

DE Explosionsgeschützte Seilzüge (ATEX)_
Originalteilleiste

EN EXplosion-protected wire rope hoists (ATEX)_
Original parts list



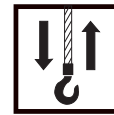
AS7. ex
Zone 1





Notizen
Notice





Hubmotor	4	Hoist motor	4
Getriebe	7	Gear	7
Traggestell	8	Bearer frame	8
Seiltrommel	9	Rope drum	9
Seilaufhängung	10	Rope suspension	10
Hubendabschaltung	12	Hoist limiting	12
Gerätekasten	13	Control panel	13
Steuerung	14	Control	14
Steuergerät	14	Control pendant	14
Hakentraverse	15	Hook traverse	15
Fahrwerke	20	Trolleys	20
Fahrantriebe	22	Travel drives	22
Drehmomentstütze	38	Torque support	38

Austausch und Reparaturen nur von geschultem Personal ausführen lassen.

Replacement and repairs may only be carried out by trained personnel.

Die Angaben in der Spalte "Benennung" dienen nur internen Vorgängen.

The information in the column "Designation" is only for internal use.

Bitte immer die Fabrik-Nr. des Hebezeuges angeben.

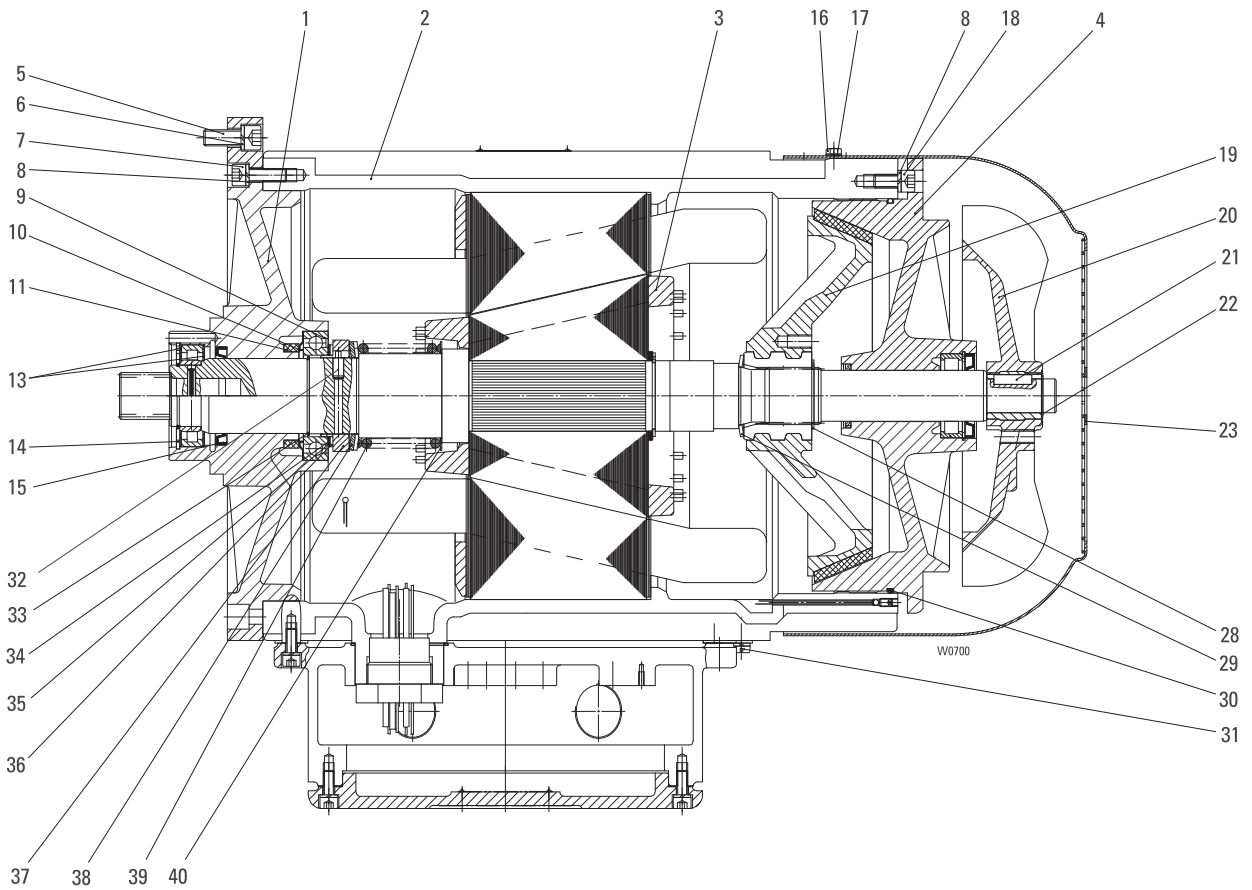
Please always state hoist serial number.



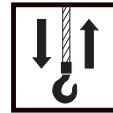
Originalteile
Original parts
AS 7. ex



A6 ex



Pos	Teil-Nummer Part-Number	Stück Piece	Beschreibung Description	Benennung Designation	Designation
	46 330 28 11 0	1	2/12A6 IIB *1 1)	Motor	Motor
	46 330 29 11 0	1	2/12A6 IIC *1 1)		
1	46 331 25 03 0	1	IIB	Motorflansch	Motor flange
	46 331 26 03 0	1	IIC		
2	46 330 74 12 9	1	2/12A6 IIC 1)	Stator	Stator
3	46 330 56 13 0	1	2) 2)	Rotor	Rotor
	46 330 57 13 0	1	3) 3)		
4	46 330 53 37 0	1	IIB (Pos. 24-27,30)	Motordeckel	Motor cover
	46 330 54 37 0	1	IIC (Pos. 24-27,30)		
	46 330 55 37 0	1	IIC 4) (Pos. 24-27,30)		
5	500 151 0	8	M12x30 ISO 4762-8.8	Zyl.-Schraube	Socket head cap screw
6	506 905 0	8	12 DIN 7980	Federring	Spring washer
7	500 236 0	8	M10x30 DIN 912 -8.8	Zyl.Schraube	Socket head cap screw
8	506 904 0	12	10 DIN 7980	Federring	Spring washer
9	560 841 0	1	6012-ZR DIN 625	Rillenkugellager	Grooved ball bearing
10	561 890 0	1	6012 JKS	Nilosring	Nilos ring
11	46 331 20 95 0	1		Dichtring	Sealing ring
13	46 331 00 52 0	2		Scheibe	Disc
14	506 379 0	1	75x2,5 DIN 472	Sicherungsring	Locking ring
15	561 832 0	1	55x72x8	Wellendichtring	Shaft seal
16	500 313 0	4	M6x8 ISO 4017	Skt-Schraube	Hexagon head cap screw
17	506 043 0	4	A6 DIN 127	Federring	Spring washer
18	500 147 0	4	M10x20 ISO 4762 -8.8	Zyl-Schraube	Socket head cap screw
19	46 330 20 18 0	1		Bremsscheibe	Breake disc
20	46 331 20 15 0	1		Lüfterrad	Fan wheel
21	537 048 0	1	A8x7x28 DIN 6885	Passfeder	Feather key



Pos	Teil-Nummer Part-Number	Stück Piece	Beschreibung Description	Benennung Designation
22	506 097 0	1	25x1,2 DIN 471	Sicherungsring Locking ring
23	46 331 03 40 0	1		Lüfterhaube Fan cowling
24	1	A38x62x7 DIN 3760	Wellendichtring Shaft seal
25	1	62x2 DIN 472	Sicherungsring Circlip
26	1	NJ 206 EC DIN 5412	Zyl.-Rollenlager Roller bearing
27	1	37x47x4 DIN 3760	Wellendichtring Shaft seal
28	506 248 0	1	42x1,75 DIN 471	Sicherungsring Circlip
29	46 331 20 14 0	1	60x42,5x3,725x2,5	Tellerfeder Belleville spring washer
30	515 979 0	1	265x4	Runddichtring Round sealing ring
31	46 330 71 81 0	1		Erdungsklemme earth clamp
32	46 331 03 92 0	1		Stift Pin
33	506 145 0	1	SW55	Spreng ring Spring ring
34	46 331 03 52 0	1		Scheibe Disc
35	46 331 04 52 0	1		Scheibe Disc
36	506 911 0	1	S60x75x3	Stützscheibe Supporting ring
37	46 331 08 51 0	1		Abstandsring Sacer ring
38	46 331 01 94 0	1		Tellerfeder Belleville spring washer
39	46 331 89 94 0	1		Druckfeder Pressure spring
40	506 567 0	1	63x80x1 DIN 988	Passscheibe Adjusting washer
41	04 330 81 97 0	1		Kastendeckel Box cover

*1 Bitte angeben: Abtriebswelle Linksschräg: rechtsschräg; geradverzahnt

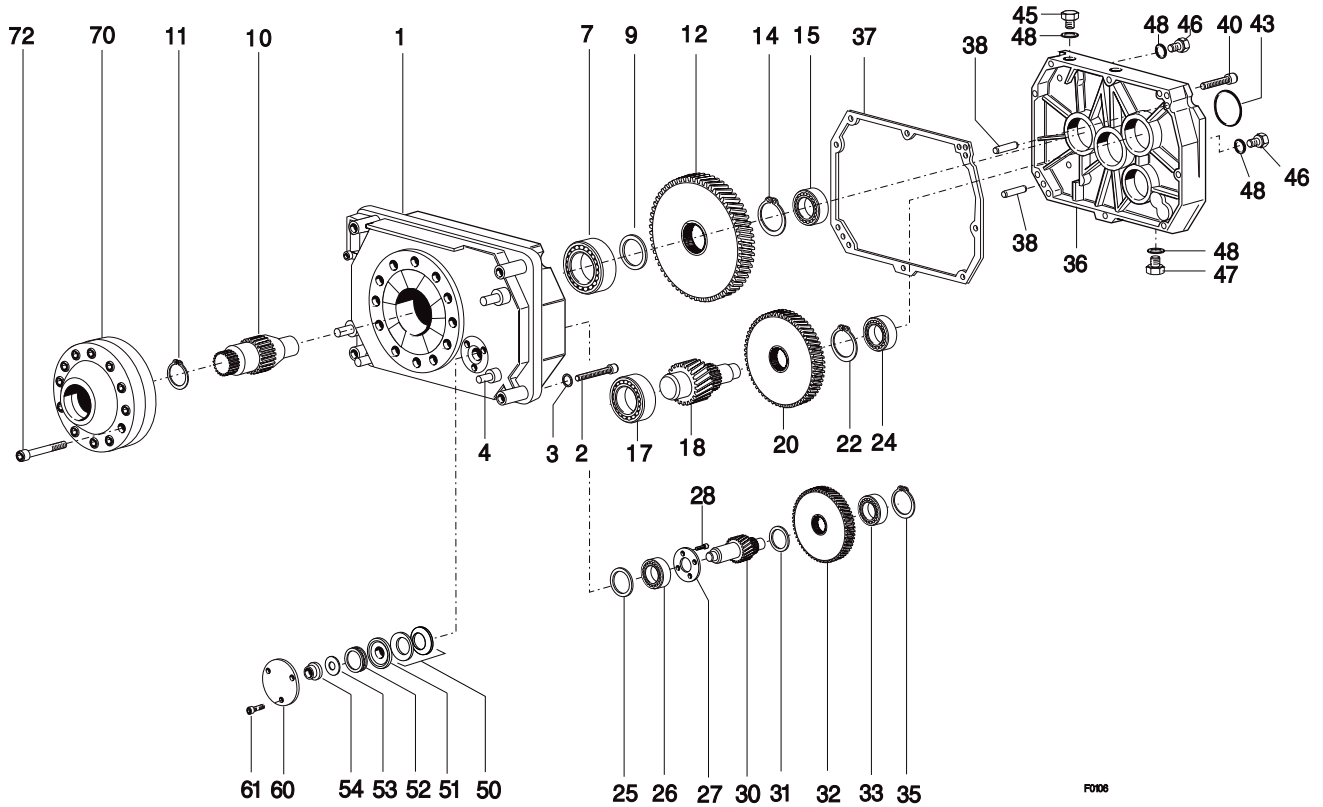
- 1) Bitte Betriebsspannung und Frequenz angeben.
- 2) Ausführung linksschräg
- 3) Ausführung rechtsschräg
- 4) hartverchromt

*1 Please state: with output shaft left-handed; right-handed; spur-toothed

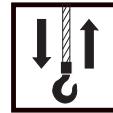
- 1) Please state operating voltage and frequency.
- 2) Left-hand design
- 3) Righthand design
- 4) Hard chrome plated



Originalteile
Original parts
AS 7. ex



Pos	Teil-Nummer Part-Number	Stück Piece	Beschreibung Description	Benennung Designation		
1	47 330 02 30 0	1	A6ex-50Hz AS7100-6	1) (Pos.1-54,70+72)	Getriebe Gear	
	47 330 03 30 0	1	AS7080-8	1) (Pos.1-54,70+72)		
	47 330 04 30 0	1	AS7063-10	1) (Pos.1-54,70+72)		
	1	47 330 02 30 0	1	A6ex-60Hz AS7100-8	1) (Pos.1-54,70+72)	Getriebegehäuse Gear box
		47 330 03 30 0	1	AS7080-10	1) (Pos.1-54,70+72)	
		47 330 04 30 0	1	AS7063-12	1) (Pos.1-54,70+72)	
	2	500 822 0	8	M12x50	DIN 912-8.8	Zyl-Schraube Socket head cap screw
	3	506 841 0	8	S12		Federring Spring washer
	4	504 991 0	10	20x40	DIN 1472	Kerbstift Dowel pin



Pos	Teil-Nummer Part-Number	Stück Piece	Beschreibung Description	Benennung Designation	Designation
7	560 001 0	1	6218-2Z	Rillenkugellager	Grooved ball bearing
9	506 583 0	1	S90x110x3,5	Stützscheibe	Supporting ring
10	47 333 00 14 0	1		Antriebswelle	Drive shaft
11	515 877 0	1	75x2,5	Sicherungsring	Locking ring
12	47 333 00 11 0	1	Z=60	Zahnrad 6	Gear wheel 6
14	507 010 0	1	95x3	Sicherungsring	Locking ring
15	560 837 0	1	320 09X	Kegelrollenlager	Tapered roller bearing
17	560 839 0	1	NJ2211 E	Zyl-Rollenlager	Roller bearing
18	47 333 05 19 0	1	Z=22	Ritzelwelle	Pinion
			A6-50Hz		
20	46 333 00 11 0	1	AS7100-6	Zahnrad 4	Gear wheel 4
	46 333 02 11 0	1	AS7080-8		
	46 333 04 11 0	1	AS7063-10		
			A6-60Hz		
	46 333 00 11 0	1	AS7100-8		
	46 333 02 11 0	1	AS7080-10		
	46 333 04 11 0	1	AS7063-12		
			Z=91		
			Z=88		
			Z=84		
22	506 585 0	1	80x2,5	Sicherungsring	Locking ring
24	560 840 0	1	6409	Rillenkugellager	Grooved ball bearing
25	45 333 00 52 0	1		Distanzscheibe	Supporting ring
26	560 824 0	1	NJ 206 EC	Zyl-Rollenlager	Roller bearing
27	46 333 00 52 0	1		Scheibe	Disc
28	501 089 0	4	M6x20	Zyl-Schraube	Socket head cap screw
			A6ex-50Hz		
30	47 333 00 19 0	1	AS7100-6	Ritzelwelle	Pinion
	47 333 01 19 0	1	AS7080-8		
	47 333 02 19 0	1	AS7063-10		
			A6ex-60Hz		
	47 333 00 19 0	1	AS7100-8		
	47 333 01 19 0	1	AS7080-10		
	47 333 02 19 0	1	AS7063-12		
			Z=13		
			Z=16		
			Z=20		
31	46 333 02 51 0	1		Abstandsring	Spacer ring
32	46 333 00 16 0	1	Z=132	Zahnrad	Gear wheel
33	560 011 0	1	NJ 306 E	Zyl-Rollenlager	Roller bearing
35	506 098 0	1	30x1,5	Sicherungsring	Locking ring
36	46 333 00 02 0	1		Getriebedeckel	Gear cap
37	46 333 00 95 0	1		Dichtung	Seal
38	504 951 0	2	16m6x40	Zyl-Stift	Pin
40	500 822 0	11	M12x50	Zyl-Schraube	Socket head cap screw
43	515 974 0	1	115x3	Runddichtring	Round sealing ring
45	45 333 00 38 0	1		Verschlußsschraube	Drain screw
46	503 948 0	4	AM22x1,5	Verschlußsschraube	Drain screw
47	503 006 0	1	AM22x1,5	Verschlußsschraube	Drain screw
48	515 963 0	6	C22x27	Dichtring	Sealing ring
50	562 039 0	2	AS7100	Tellerfeder	Belleve spring washer
	562 039 0	2	AS7080		
	562 040 0	2	AS7063		
			0,20 ± 0,05 2)		
			0,15 ± 0,05 2)		
			0,20 ± 0,05 2)		
51	45 333 03 50 0	1		Bundbuchse	Bushing
52	560 858 0	1	51105	Axial-Rillenkugellager	Axial bearing
53	506 887 0	1	25x35x0,1	Paßscheibe	Adjusting washer
	506 888 0	1	25x35x0,3		
	506 889 0	1	25x35x0,5		
54	45 333 00 91 0	1		Einstellmutter	Adjusting nut
60	45 330 10 35 0	1		Deckel	Cover
61	500 230 0	3	M6x12	Zyl-Schraube	Socket head cap screw
70	47 330 00 33 0	1		Planetengetriebe	Planet gear
72	501 045 0	16	M16x120	Zyl-Schraube	Socket head cap screw
	32 250 07 65 0	1		Getriebeöl	Gear oil
			3)	1000 ml	

1) Ohne Getriebeöl

2) Vorspannung

x) Nach Bedarf

3) Getriebeöl: erforderliche Menge siehe Betriebsanleitung

1) Without gear oil

2) Initial stress

x) As required

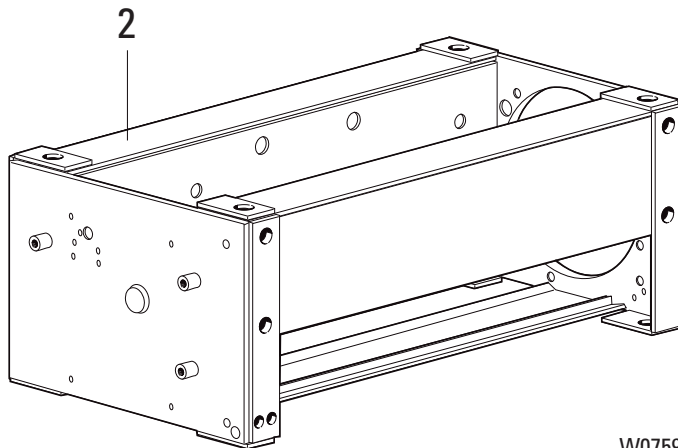
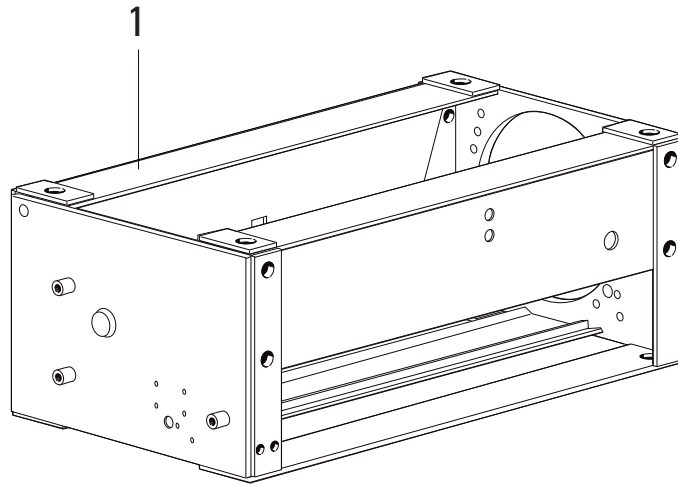
3) Quantity of gear oil necessary: see Operating Instructions



Originalteile
Original parts
AS 7. ex



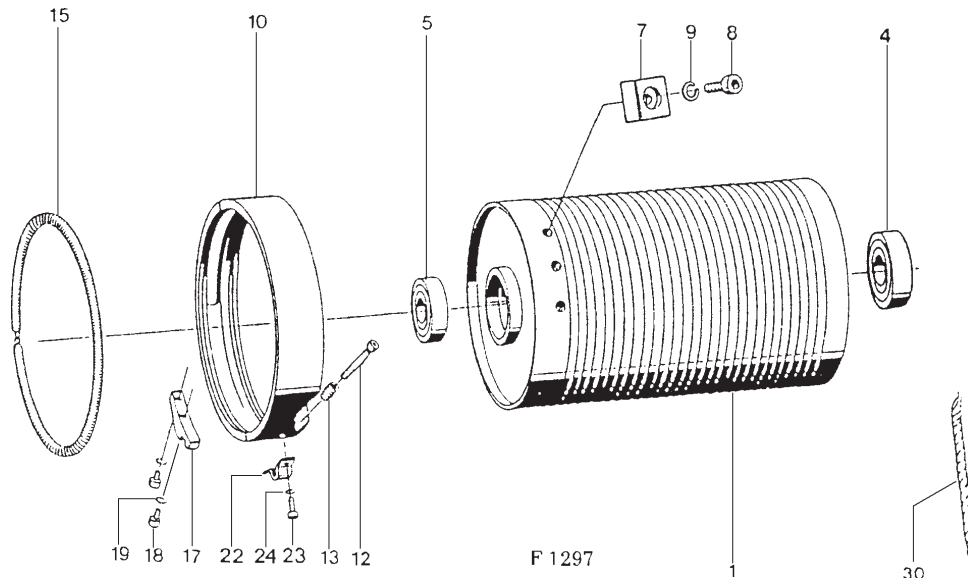
Traggestell/Bearer frame



W0759

Pos	Teil-Nummer Part-Number	Stück Piece	Beschreibung Description	Benennung	Designation
1	47 330 21 20 0	1	L1	Traggestell	Bearer frame
	47 330 22 20 0	1	L2		
	47 330 23 20 0	1	L3		
	47 330 24 20 0	1	L4		
1	47 330 25 20 0	1	L2	4/2-1; 8/2-1	
	47 330 26 20 0	1	L3		
	47 330 27 20 0	1	L4		

Seiltrommel/rope drum



Pos	Teil-Nummer Part-Number	Stück Piece	Beschreibung Description		Benennung	Designation
1	47 330 00 40 0	1	L1	/1	Seiltrommel	Rope drum
	47 330 01 40 0	1	L2	D 25mm		
	47 330 02 40 0	1	L3	D 25mm		
	47 330 03 40 0	1	L4	D 25mm		
1	47 330 04 40 0	1	L1	/2-	Seiltrommel	Rope drum
	47 330 05 40 0	1	L2	D 20mm		
	47 330 06 40 0	1	L3	D 20mm		
	47 330 07 40 0	1	L4	D 20mm		
4	560 012 0	1	6030-2RS	DIN 625	Rillenkugellager	Grooved ball bearing
5	560 921 0	1	6220-2Z	DIN 625	Rillenkugellager	Grooved ball bearing
7	47 330 00 46 0	5	D 25mm	(Pos.8+9)	Klemmplatte Zyl-Schraube Sicherungsscheibe	Clamping plate Socket head cap screw Locking disc
8	500 891 0	5	M20x50	DIN 6912-8.8		
9	507 005 0	5	S20			
7	46 330 00 46 0	8	D 20mm	(Pos.8+9)	Klemmplatte Zyl-Schraube Sicherungsscheibe	Clamping plate Socket head cap screw Locking disc
8	500 152 0	8	M16x35	DIN 912-8.8		
9	507 001 0	8	S16			
10	47 330 00 43 0	1	D 25mm	1) (Pos.12-17)	Seilführung	Rope guide
	46 330 00 43 0	1	D 20mm	1) (Pos.12-17)		
	46 330 08 43 0	1	D 20mm	2) (Pos.12-17)		
12	24 334 01 90 0	2			Schraube	Screw
13	50 334 01 94 0	2			Druckfeder	Pressure spring
15	46 334 00 94 0	1			Zugfeder	Tension spring
17	46 330 50 48 0	1		(Pos.18+19)	Anschlag	Stop
18	501 183 0	2	M12x35	DIN 912-8.8	Zyl-Schraube Sicherungsscheibe	Socket head cap screw Locking disc
19	506 841 0	2	S12			
22	45 334 00 64 0	1			Führungsschelle	Guiding clip
23	500 144 0	2	M8x16	DIN 912-8.8	Zyl-Schraube Sicherungsring	Socket head cap screw Locking ring
24	506 839 0	2	S8			
30				3)	Drahtseil	Wire rope

1) Pos.4+5 immer mitbestellen
2) Seilführung Linksgewinde
3) Seilführung Rechtsgewinde
4) Siehe Datenblatt

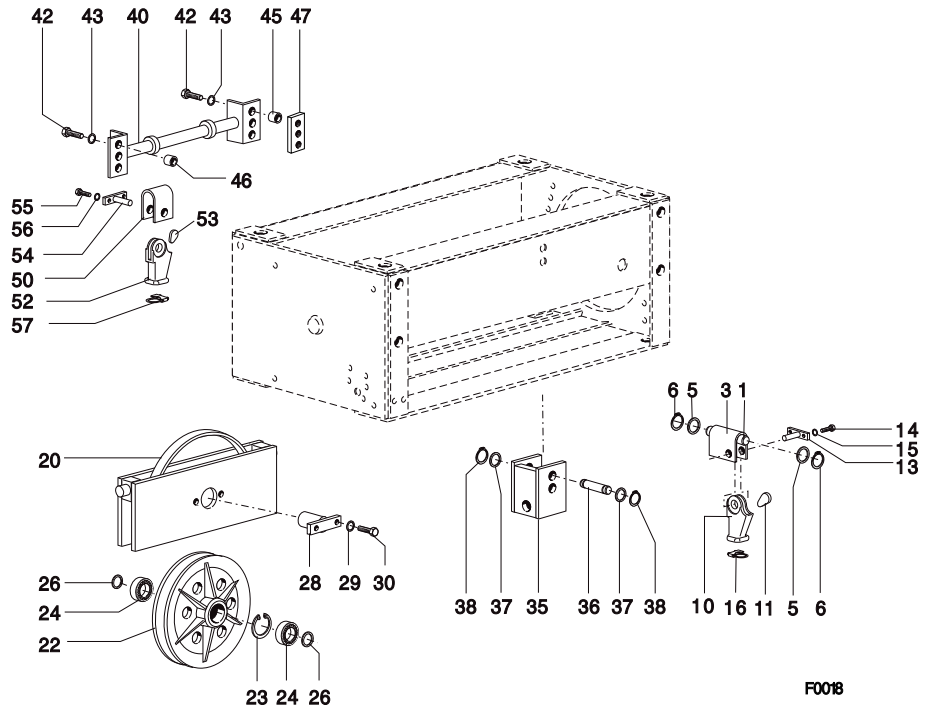
1) Always include item 4+5 in order
2) Rope guide left thread
3) Rope guide right thread
4) See data sheet



Originalteile
Original parts
AS 7. ex

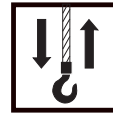


Seilaufhängung/rope suspension

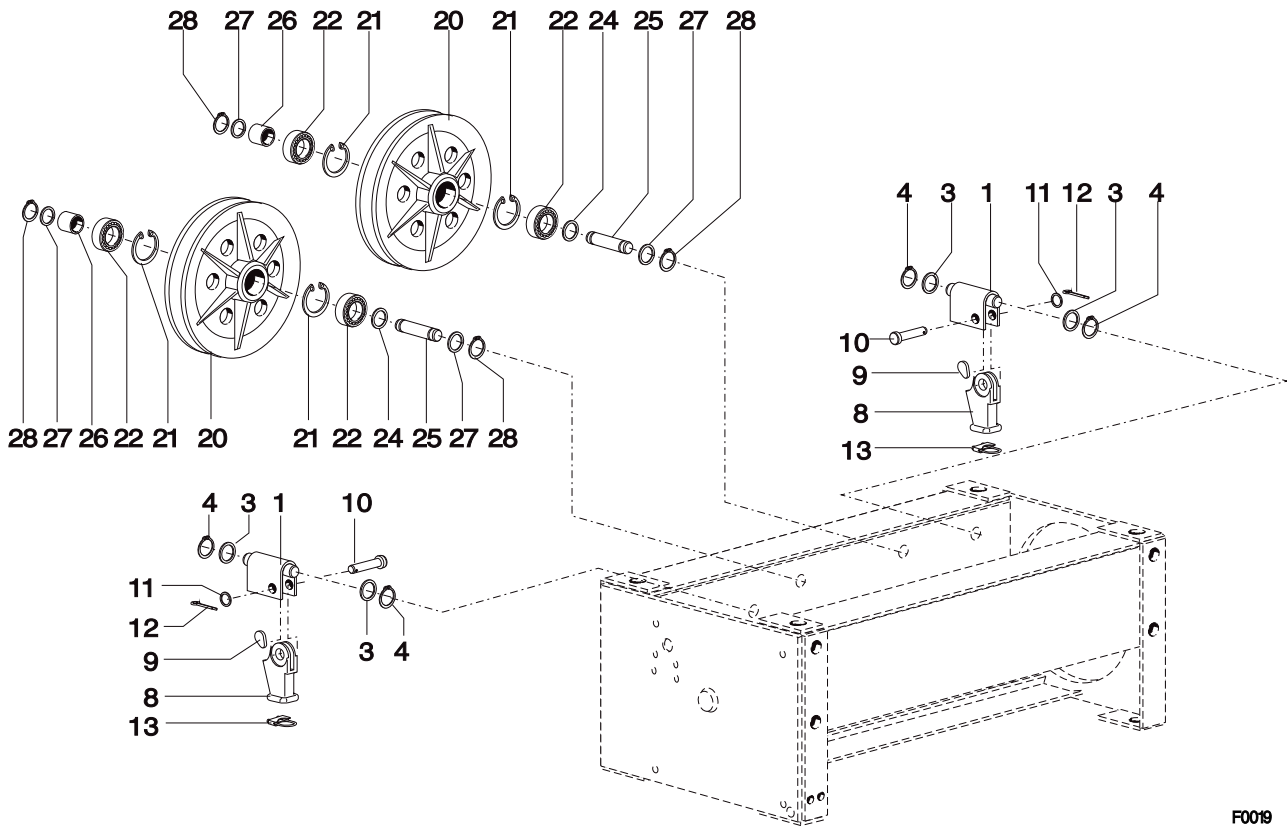


F008

Pos	Teil-Nummer Part-Number	Stück Piece	Beschreibung Description	Benennung	Designation
1	47 332 02 92 0	1		Bolzen	Bolt
3	47 332 00 07 0	1		Traverse	Traverse
5	507 063 0	2	S80x100x3,5	Stützscheibe	Supporting ring
6	506 147 0	2	80x2,5	Sicherungsring	Locking ring
10	47 330 00 48 0	1		Keilendklemme	Clamp
11	03 335 11 66 0	1	K14	Seilkeil	Rope wedge
13	47 330 06 29 0	1		Aufhängebolzen	Bolt
14	500 281 0	2	M12x25	Skt-Schraube	Hexagon head cap screw
15	506 841 0	2	S12	Sicherungsscheibe	Locking disc
16	517 931 0	1	Gr.26	Drahtseilklemme	Wire rope clamp
20	47 330 00 27 0	1	L1 + L2	Umlenkung	Deflection
	47 330 01 27 0	1	L3		
	47 330 02 27 0	1	L4		
22	03 330 70 53 0	1	D 450	Seilrolle	Rope pulley
23	506 920 0	1	180x4	Sicherungsring	Locking ring
24	560 921 0	2	6220-2Z	Rillenkugellager	Grooved ball bearing
26	506 047 0	2	S100x120x3,5	Stützscheibe	Supporting ring
28	47 330 04 29 0	1		Seilrollenbolzen	Bolt
29	507 001 0	2	S16	Sicherungsscheibe	Locking disc
30	500 336 0	2	M16x25	Skt-Schraube	Hexagon head cap screw
35	47 330 07 29 0	1	4/1	Halterung	Fixing device
36	47 332 00 92 0	2		Bolzen	Bolt
37	506 572 0	4	35x45x1	Paßscheibe	Adjusting washer
38	506 099 0	4	35x1,5	Sicherungsring	Locking ring
40	47 330 00 28 0	1		Aufhängung	Suspension
42	500 372 0	6	M24x70	Skt-Schraube	Hexagon head cap screw
43	562 000 0	6	24	Spannscheibe	Clamping disc
45	47 332 02 51 0	3		Buchse	Bushing
46	47 332 01 51 0	3		Buchse	Bushing
47	47 332 00 83 0	1		Gewindeplatte	Threaded plate
50	47 332 00 07 0	1		Aufhänge traverse	Suspension traverse
52	47 330 00 48 0	1		Keilendklemme	Clamp
53	03 335 11 66 0	1	K14	Seilkeil	Rope wedge
54	47 330 06 29 0	1		Aufhängebolzen	Bolt
55	500 281 0	2	M12x25	Skt-Schraube	Hexagon head cap screw
56	506 841 0	2	S12	Sicherungsscheibe	Locking disc
57	517 931 0	1	Gr.26	Drahtseilklemme	Wire rope clamp



Seilauflhängung/rope suspension



F009

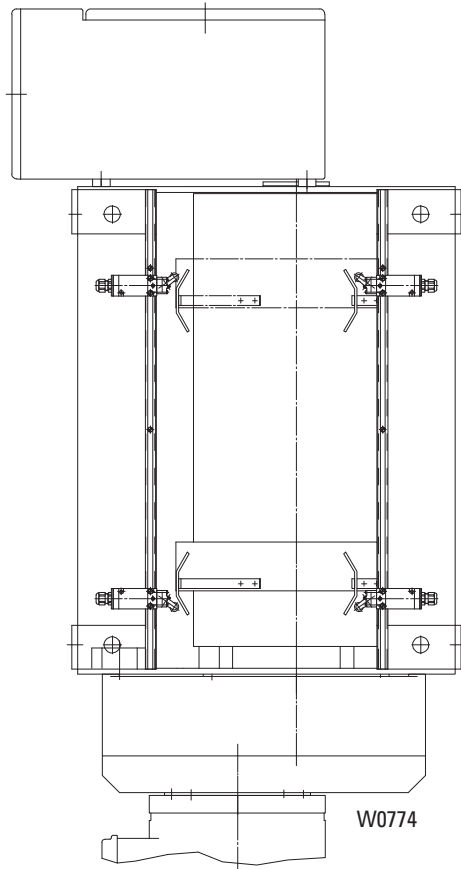
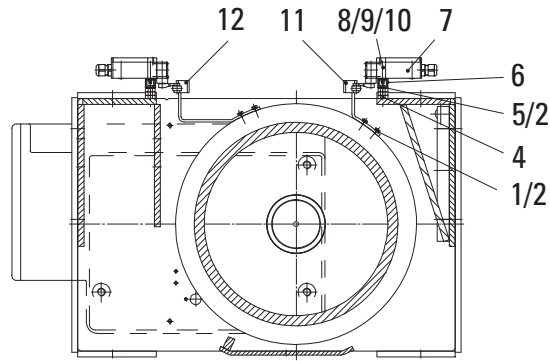
Pos	Teil-Nummer Part-Number	Stück Piece	Beschreibung Description	Benennung	Designation
1	47 330 05 28 0	2	4/2-1 (Pos.3+4)	Seilauflhängung	Rope suspension
	47 330 06 28 0	2	8/2-1 (Pos.3+4)		
3	507 888 0	4	50x62x1,2 DIN 988	Paßscheibe	Adjusting washer
4	506 936 0	4	50x2 DIN 471	Sicherungsring	Locking ring
8	46 330 01 48 0	2	4/2-1 (Pos.9-12)	Keilendklemme	Clamp
	46 330 00 48 0	2	8/2-1 (Pos.9-12)		
9	25 335 02 66 0	2	K9	Seilkeil	Rope wedge
10	504 992 0	2	B36h11x95 DIN 1444	Bolzen	Bolt
11	506 579 0	2	B37 DIN 125	Scheibe	Disc
12	504 993 0	2	8x56 DIN 94	Splint	Cotter pin
13	517 801 0	2	Gr.22	Drahtseilklemme	Wire rope clamp
20	25 330 00 53 0	2	(Pos.21+22)	Seilrolle	Rope pulley
21	506 938 0	4	125x4 DIN 472	Sicherungsring	Locking ring
22	560 941 0	4	6214-Z DIN 625	Rillenkugellager	Grooved ball bearing
24	09 432 01 51 0	2		Scheibe	Disc
25	47 332 04 92 0	2		Bolzen	Bolt
26	47 332 00 51 0	2		Abstandsrohr	Spacer tube
27	507 889 0	4	70x90x1 DIN 988	Paßscheibe	Adjusting washer
28	507 021 0	4	70x2,5 DIN 471	Sicherungsring	Locking ring



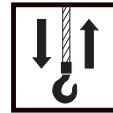
Originalteile
Original parts
AS 7. ex



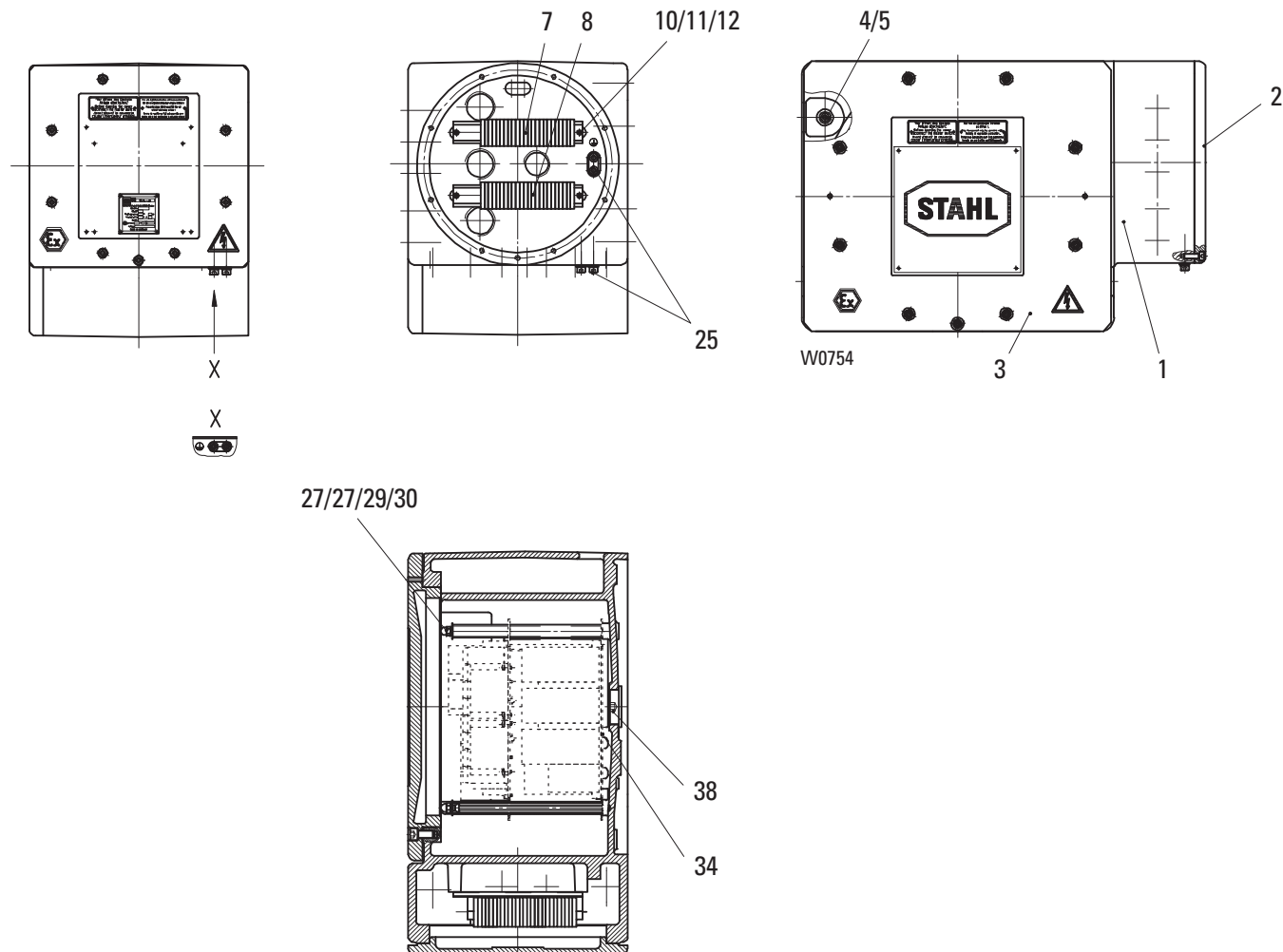
Hubendabschaltung/Hoist limiting



Pos	Teil-Nummer Part-Number	Stück Piece	Beschreibung Description	Benennung	Designation
1	500 283 0	2	M6x16	Skt-Schraube	Hexagon head cap screw
2	506 838 0	5	S6	Sicherungsscheibe	Lock washer
4	43 342 01 52 0	9	20/9/7	Beilagscheibe	Bushing
5	502 130 0	3	M6x35	Zyl-Schraube	Socket head cap screw
6	47 332 11 83 0	1	L1	Befestigungsschiene	Fastening plate
	47 332 11 83 0	1	L2		
	47 332 11 83 0	1	L3		
	47 332 11 83 0	1	L4		
7	579 471 0	2		Positionsschalter	Limit switch
8	502 140 0	4	M5x50	Zyl-Schraube	Socket head cap screw
9	506 970 0	4	A5,1	Zahnscheibe	Externa teeth lock washer
10	01 222 00 91 0	4		Mutter	Nut
11	47 330 00 78 0	1		Schaltkurve	Switch lever
12	47 330 01 78 0	1		Schaltkurve	Switch lever



K-A 4. ex



Pos	Teil-Nummer Part-Number	Stück Piece	Beschreibung Description	Benennung Designation	Designation
1	05 439 02 20 0	1	IIC GK-A 4.-	Gerätekasten	Terminal box
2	04 430 70 97 0	1	e280	Kastendeckel	Box cover
3	05 430 70 97 0	1	d380	Kastendeckel	Box cover
4	05 430 71 97 0	1	d380		
5	500 152 0	3	M16x35	Zyl.-Schraube	Socket head cap screw
7	507 001 0	3	S16	Sicherungsscheibe	Lock washer
8	06 430 42 89 0	1		Klemmleiste	Terminal strip
10	06 430 43 89 0	1	1)		
11	06 430 39 89 0	1	2)		
12	06 430 41 89 0	1	1)	Klemmleiste	Terminal strip
25	06 430 41 89 0	1	2)		
27	502 051 0	4	M4x8	Zyl.-Schraube	Socket head cap screw
28	506 374 0	4	4	Federring	Spring washer
29	506 062 0	4	4,3	Scheibe	Disc
30	46 330 71 81 0	2		Erdungsklemme	Earth clamp
34	46 339 20 92 0	2		Führungsbolzen	Guiding bolt
38	506 859 0	2	8,4	Scheibe	Disc
	506 839 0	2	S8	Sicherungsscheibe	Lock washer
	506 924 0	2	M8	Hutmutter	Cap nut
	46 330 70 81 0	1		Erdungsklemme	Earth clamp
	518 242 0	1		Verschlussstopfen	Screw plug

1) Hub.
2) Hub/Fahren

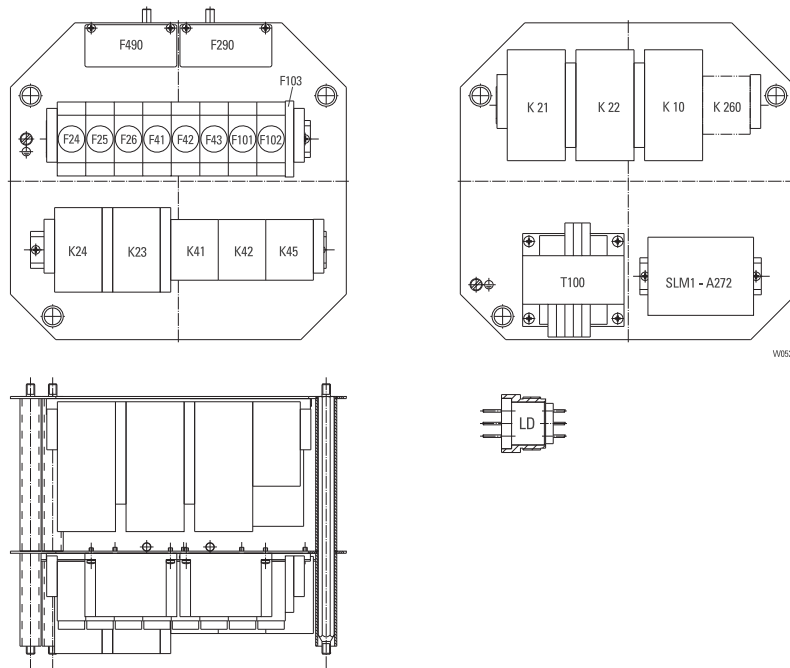
1) Hoist
2) Hoist/Travel



**Originalteile
Original parts
AS 7. ex**



**Standard -Steuerung / standard control
400V/50Hz**



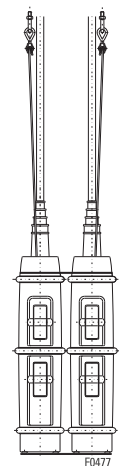
Geräteliste / parts list

Motor 12/2 A6 ex

**Siehe auftragsbezogene Geräteliste in der Seilzug- Dokumentation
See parts list in individual wire rope hoist documentation.**

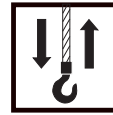
Standardsteuergerät / Standard control switch

Typ Type	Teil-Nummer Part-Number
SWH 5102-061 ex	15 390 80 20 9
SWH 5106-061 ex	15 390 79 20 9
SWH 5202-062 ex	15 390 78 20 9
SWH 5206-062 ex	15 390 77 20 9

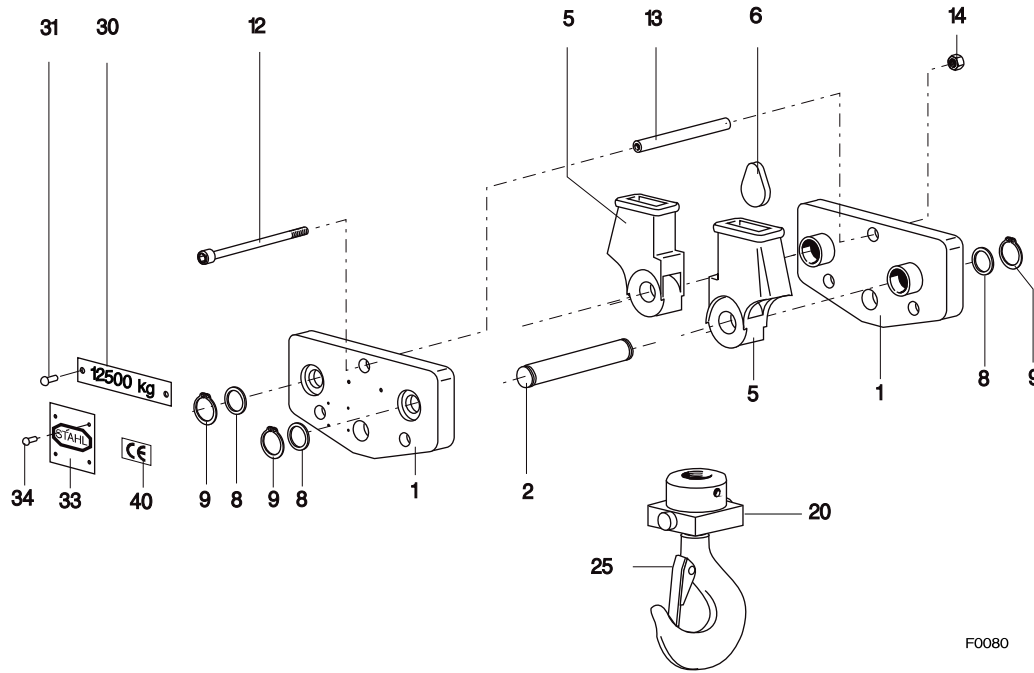


Sondersteuergeräte: Bitte Typ angeben.

Special control switches: Please state type.



T240-2



F0080

Bitte immer die Fabrik-Nr. des Hebezeuges angeben.

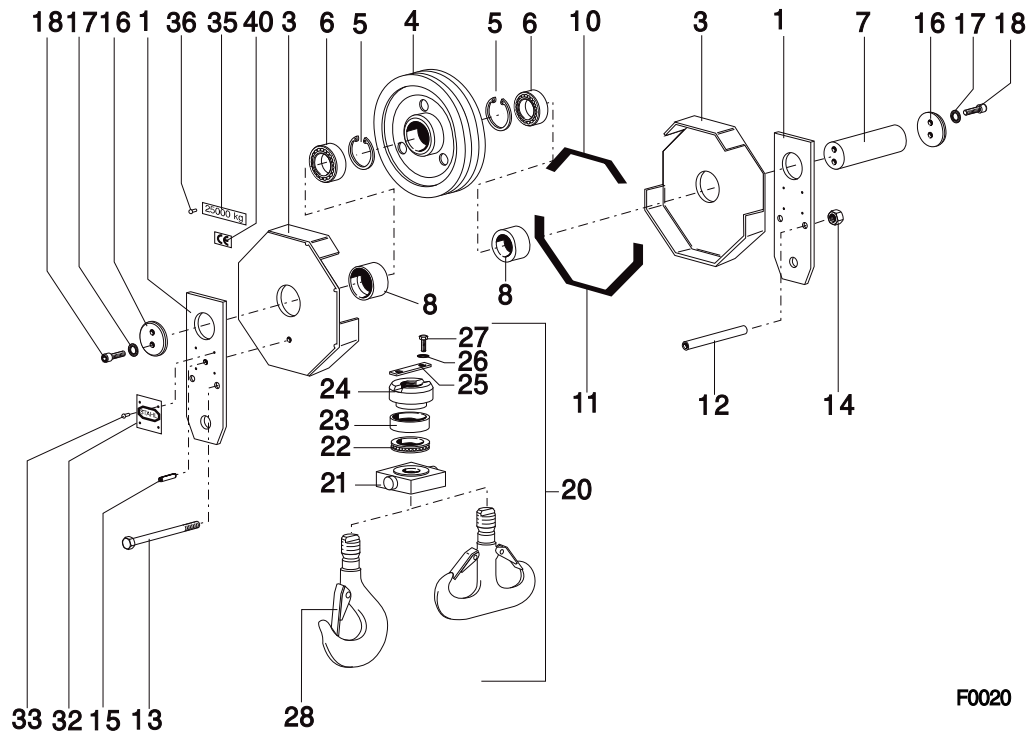
Please always state hoist serial number.



Originalteile
Original parts
AS 7. ex



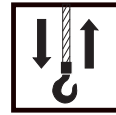
H453-2



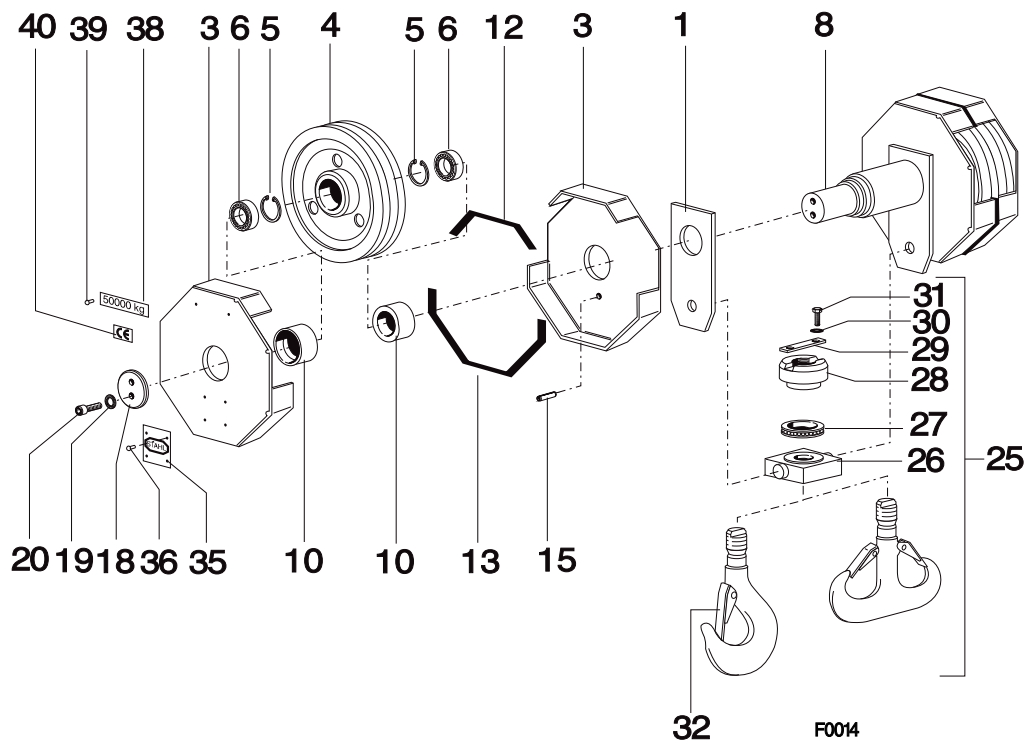
F0020

Bitte immer die Fabrik-Nr. des Hebezeuges angeben.

Please always state hoist serial number.



H454-4



Bitte immer die Fabrik-Nr. des Hebezeuges angeben.

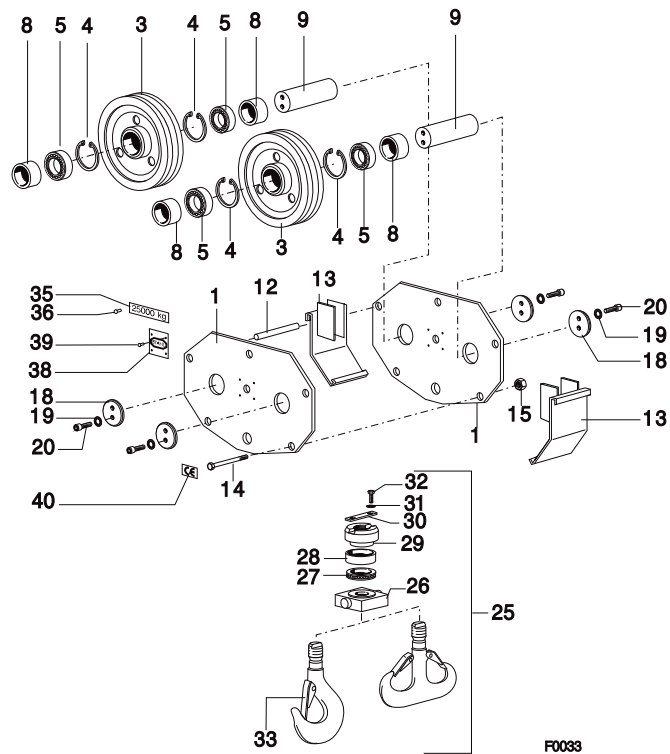
Please always state hoist serial number.



Originalteile
Original parts
AS 7. ex

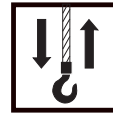


U375-4

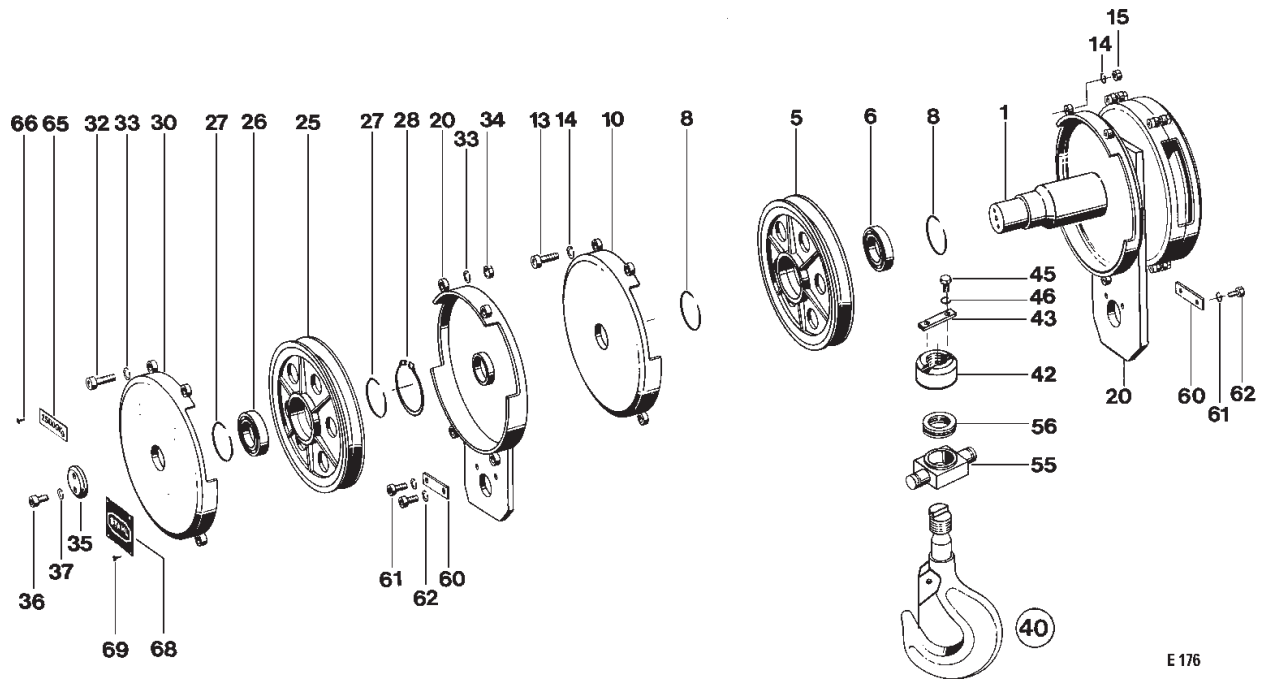


Bitte immer die Fabrik-Nr. des Hebezeuges angeben.

Please always state hoist serial number.



H452-6



E 176

Bitte immer die Fabrik-Nr. des Hebezeuges angeben.

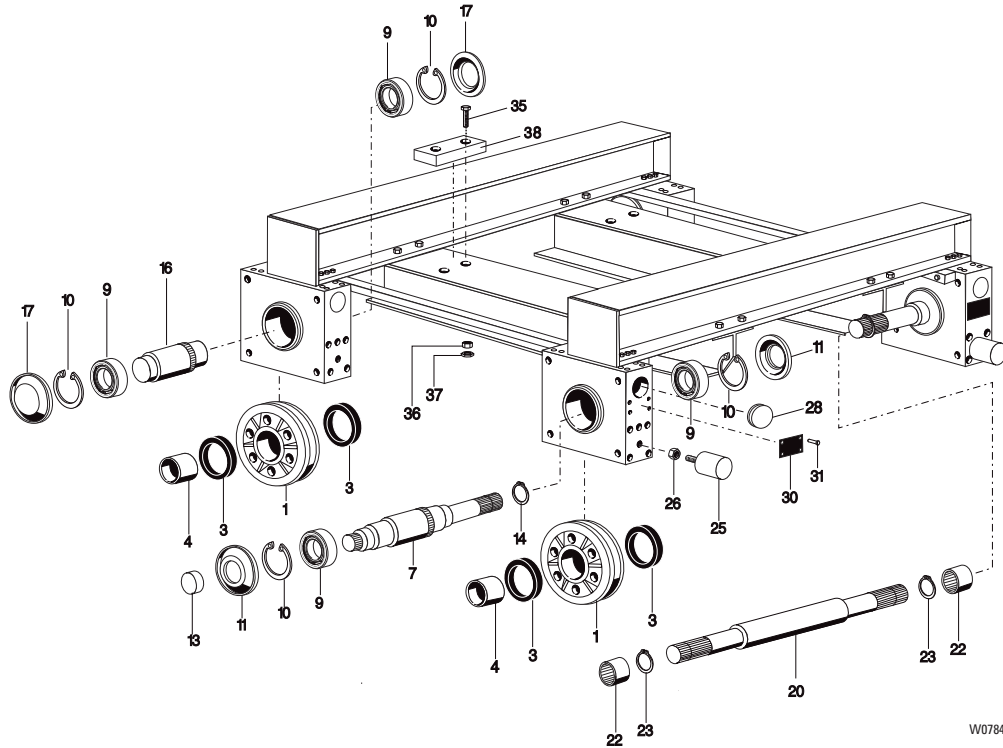
Please always state hoist serial number.



Originalteile
Original parts
AS 7. ex



OE-A09

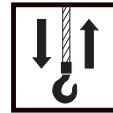


W0784

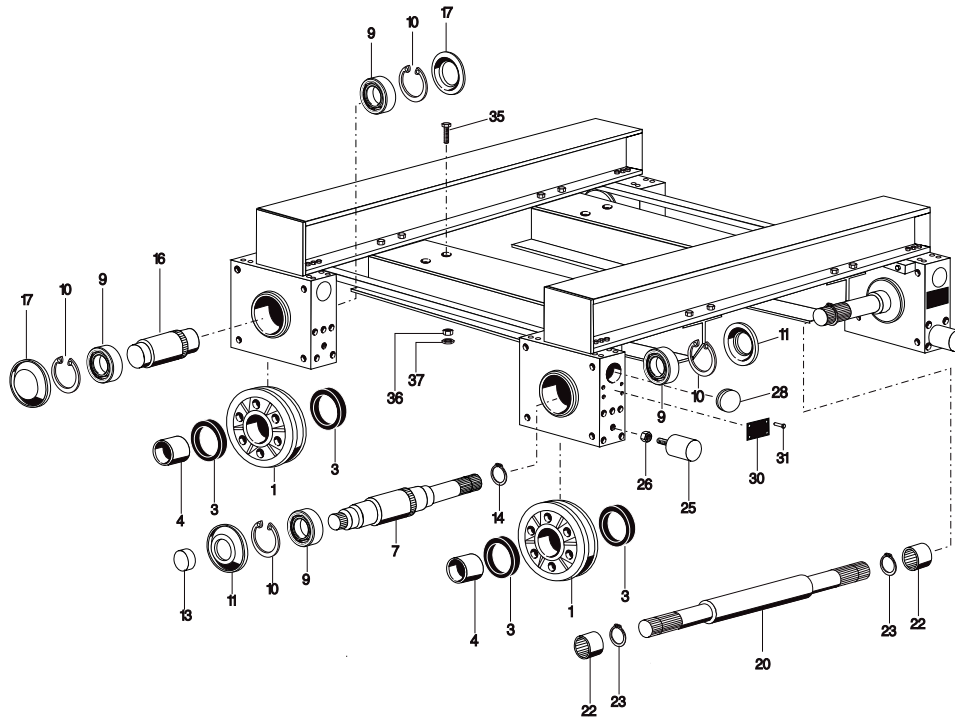
Pos	Teil-Nummer Part-Number	Stück Piece	Beschreibung Description		Benennung	Designation
1	24 254 50 01 0 24 254 51 01 0 24 254 52 01 0	4 4 4	D315	1) 40 mm 1) 50 mm 1) 60 mm	Laufрад	Wheel
7	24 254 51 14 0	2			Laufрадwelle	Axle
9	560 001 0	8	6218-2Z	DIN 625	Rillenkugellager	Grooved ball bearing
10	506 922 0	8	160x4	DIN 472	Sicherungsring	Locking ring
11	29 712 01 58 0	4			Verschußdeckel	Cover
13	518 022 0	2			Schutzkappe	Protective cap
14	506 916 0	2	65x2,5	DIN 471	Sicherungsring	Locking ring
16	24 254 50 17 0	2			Laufradachse	Axle
17	29 712 00 58 0	4			Verschußdeckel	Cover
20	16 275 00 14 0 16 275 01 14 0 16 275 02 14 0 16 275 03 14 0 16 275 04 14 0 16 275 05 14 0 16 275 06 14 0 16 275 07 14 0 16 275 08 14 0 16 275 09 14 0 16 275 10 14 0 16 275 11 14 0	1 1 1 1 1 1 1 1 1 1 1 1		2) *1 1400 mm 2) *1 1600 mm 2) *1 1800 mm 2) *1 2000 mm 2) *2 2240 mm 2) *1 2240 mm 2) *2 2500 mm 2) *1 2500 mm 2) *2 2800 mm 2) *1 2800 mm 2) *2 3550 mm 2) *1 3550 mm	Durchtriebswelle	Drive shaft
22	16 275 00 35 0	2			Kupplungsbuchse	Coupling sleeve
23	506 916 0	2	65x2,5	DIN 471	Sicherungsring	Locking ring
25	577 416 0	4			Kranpuffer	Buffer
26	506 550 0	4	M12	DIN 934-8	Skf-Mutter	Hexagonal nut
28	25 712 00 58 0	8			Deckel	Cover
30	30 710 01 80 0	4		(Pos.31)	Typenschild	Type plate
31	507 831 0	16	3x5		Blindniet	Blind rivet
35	500 855 0	8	M30x90	DIN 931-8.8	Skf-Schraube	Hexon head cap screw
36	506 989 0	4	M30	DIN 934-8	Skf-Mutter	Hexagonal nut
37	506 220 0	4	M30	DIN 7967	Sicherungsmutter	Lock nut
38	19 372 00 58 0 19 372 01 58 0	4 4	AS 70 8/2 AS 70 4/1		Distanzstück	Spacer plate

1) Schienenbreite
2) Spurweite
*1 Antrieb außen
*2 Antrieb innen

1) Rail width
2) Track gauge
*1 Drive outside
*2 Drive inside



OE-A10



F0001

Pos	Teil-Nummer Part-Number	Stück Piece	Beschreibung Description	Benennung	Designation		
1	24 254 62 01 0 24 254 63 01 0 24 254 64 01 0	4 4 4	D400 D400 D400	1) 1) 1)	50 mm 60 mm 70 mm	Laufrad Wheel	
3	518 001 0	8				Dichtring Sealing ring	
4	561 001 0	4				Buchse Bushing	
7	24 254 61 14 0	2				Laufradwelle Axle	
9	560 808 0	8	222 18		DIN 625	Pendelrollenlager Roller bearing	
10	506 922 0	8	160x4		DIN 472	Sicherungsring Locking ring	
11	29 712 01 58 0	4				Verschlußdeckel Cover	
13	518 022 0	2				Schutzkappe Protective cap	
14	506 916 0	2	65x2,5		DIN 471	Sicherungsring Locking ring	
16	24 254 60 17 0	2				Laufradachse Axle	
17	29 712 00 58 0	4				Verschlußdeckel Cover	
20	16 275 00 14 0 16 275 01 14 0 16 275 02 14 0 16 275 03 14 0 16 275 04 14 0 16 275 05 14 0 16 275 06 14 0 16 275 07 14 0 16 275 08 14 0 16 275 09 14 0 16 275 10 14 0 16 275 11 14 0	1 1 1 1 1 1 1 1 1 1 1 1		2) 2) 2) 2) 2) 2) 2) 2) 2) 2) 2) 2)	*1 *1 *1 *1 *2 *1 *2 *1 *2 *1 *2 *1	1400 mm 1600 mm 1800 mm 2000 mm 2240 mm 2240 mm 2500 mm 2500 mm 2800 mm 2800 mm 3550 mm 3550 mm	Durchtriebswelle Drive shaft
22	16 275 00 35 0	2					Kupplungsbuchse Coupling sleeve
23	506 916 0	2	65x2,5		DIN 471	Sicherungsring Locking ring	
25	577 416 0	4				Kranpuffer Buffer	
26	506 550 0	4	M12		DIN 934-8	Skt-Mutter Hexagonal nut	
28	25 712 00 58 0	8				Deckel Cover	
30	30 710 01 80 0	4			(Pos.31)	Typenschild Type plate	
31	507 831 0	16	3x5			Blindniet Blind rivet	
35	500 855 0	4	M30x90		DIN 931-8.8	Skt-Schraube Hexon head cap screw	
36	506 989 0	4	M30		DIN 934-8	Skt-Mutter Hexagonal nut	
37	506 220 0	4	M30		DIN 7967	Sicherungsmutter Lock nut	

1) Schienenbreite
2) Spurweite
*1 Antrieb außen
*2 Antrieb innen

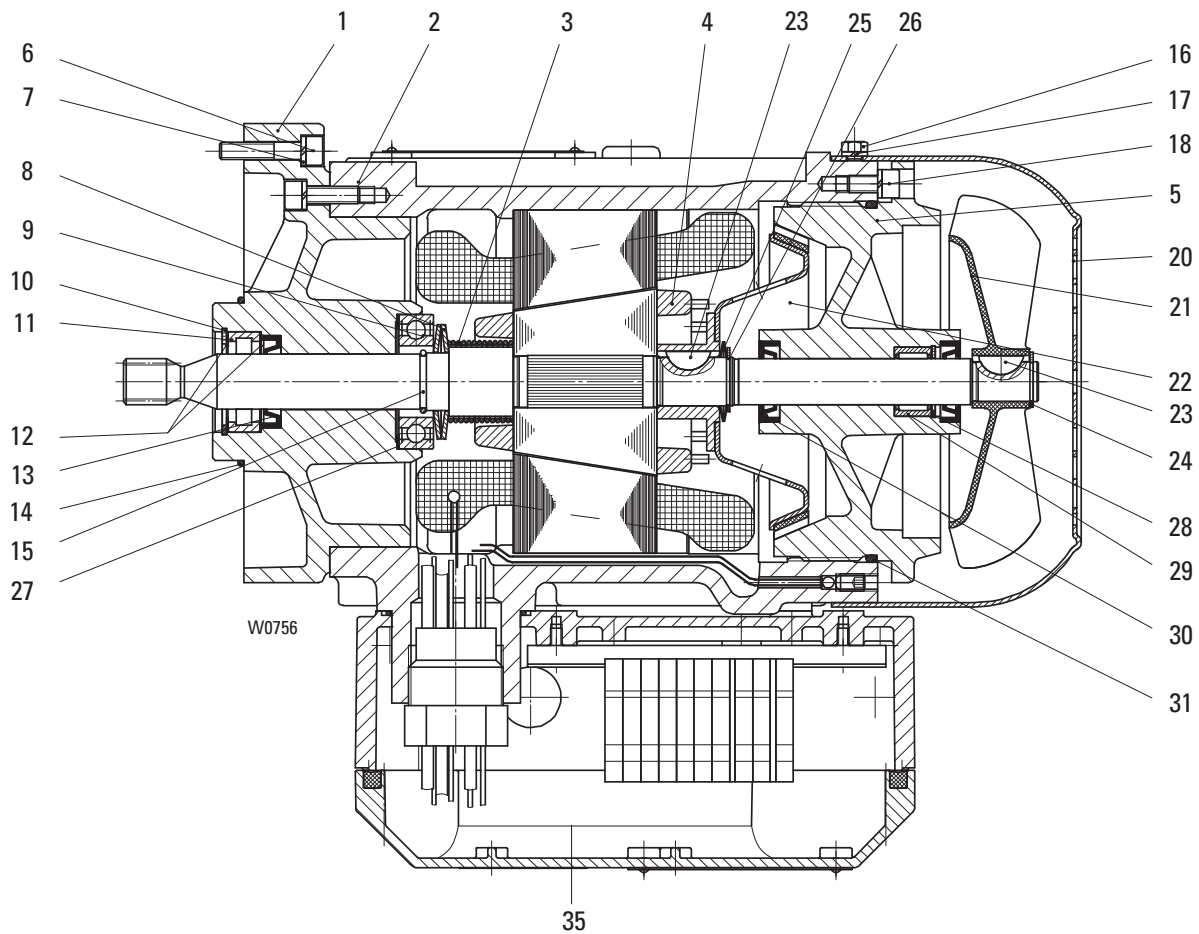
1) Rail width
2) Track gauge
*1 Drive outside
*2 Drive inside



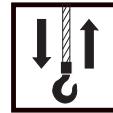
Originalteile
Original parts
AS 7. ex



A05 ex
FAZ-D .. 503



Pos	Teil-Nummer Part-Number	Stück Piece	Beschreibung Description	Benennung Designation		
	35 330 56 11 0	1	2/8A05 IIB	1) (Pos.1-31)	Motor	Motor
	35 330 57 11 0	1	2/8A05 IIC	1) (Pos.1-31))		
1	35 331 23 03 0	1	IIB		Motorflansch	Motor flange
	35 331 24 03 0	1	IIC			
2	35 330 77 14 9	1		1)	Stator	Stator
3	33 331 20 94 0	1			Druckfeder	Pressure spring
4	35 330 28 13 0	1			Rotor	Rotor
5	35 330 05 37 0	1	IIB	(Pos.28-31)	Motordeckel	Motor cover
	35 330 04 37 0	1	IIC	(Pos.28-31)		
	35 330 06 37 0	1		2) (Pos.28-31)		
6	500 976 0	8	M6X30	ISO 4762	Zyl.-Schraube	Socket head cap screw
7	506 335 0	8	6	DIN 7980	Federring	Spring washer
8	562 901 0	2	40x20,4x2,65x1,5		Tellerfeder	Cup spring
9	560 951 0	1	6005-2RS	DIN 625	Rillenkugellager	Grooved ball bearing
10	506 261 0	1	35x1,5	DIN 472	Sicherungsring	Circlip
11	506 843 0	1	RNU202E	DIN 5412	Zyl.-Rollenlager	Roller bearing
12	506 889 0	2	25x35x0,3	DIN 988	Passscheibe	Adjusting washer
13	561 893 0	1	A19x32x7	NB	Wellendichtring	Shaft seal
14	515 946 0	1	55x2	NB70	Runddichtring	Round saeling ring
15	507 836 0	1	A20	DIN 7993	Spreng ring	Spring ring
16	500 419 0	4	M5x8	ISO 4017	Skt-Schraube	Hexagon head cap screw
17	506 900 0	4	5	DIN 7980	Federring	Spring washer
18	500 230 0	4	M6x12	ISO 4762-8.8	Zyl.-Schraube	Socket head cap screw
20	35 331 22 40 0	1			Lüfterhaube	Fan cover
21	576 033 0	1	V71 R/14		Lüfterrad	Fan wheel



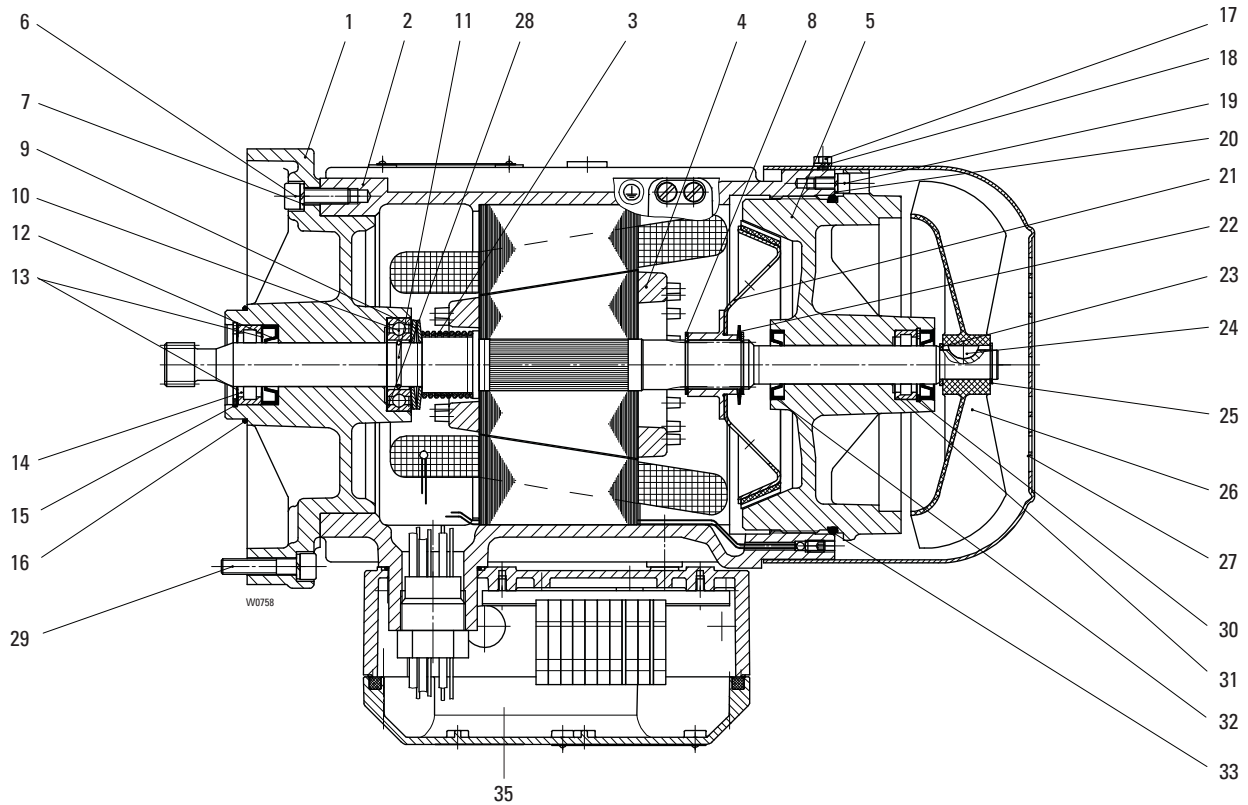
Pos	Teil-Nummer Part-Number	Stück Piece	Beschreibung Description	Benennung	Designation
22	35 330 20 18 0	1		Bremsscheibe	Brake disc
23	537 936 0	2	5x6,5	Scheibenfeder	Woodruff key
24	506 890 0	1	14x1	Sicherungsring	Circlip
25	562 949 0	2	27,7x17,3x1,45	Tellerfeder	Cup spring
26	506 386 0	1	17x1	Sicherungsring	Circlip
27	507 837 0	1	37x47x0,3	Passscheibe	Adjusting washer
28	1	M8x40	Zyl-Schraube	Socket head cap screw
29	1	RNA 4901	Nadellager	Needle roller bearing
30	2	AS 16x28x7	Wellendichtring	Shaft seal
31	1	115x3	Runddichtring	Round sealing ring
35	02 220 20 02 0	1		Anschlusskasten	Terminal box



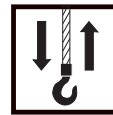
Originalteile
Original parts
AS 7. ex



A1 ex
FAZ-D 67 .. 113



Pos	Teil-Nummer Part-Number	Stück Piece	Beschreibung Description	Benennung Designation
	41 330 42 11 0	1	2/8A1 IIB 1) (Pos.1-33)	Motor
	41 330 43 11 0	1	2/8A1 IIC 1) (Pos.1-33)	Motor
1	41 331 27 03 0	1	IIB	Motorflansch Motor flange
	41 331 28 03 0	1	IIC	
2	41 330 73 14 9	1	2/8A1 1)	Stator
3	38 331 01 94 0	1		Druckfeder Pressure spring
4	41 330 26 13 0	1		Rotor Rotor
5	41 330 06 37 0	1	IIB (Pos.30-32)	Motordeckel Motor cover
	41 330 05 37 0	1	IIC (Pos.30-32)	
	41 330 07 37 0	1	IIC 2) (Pos.30-32)	
6	500 234 0	4	M8x25 ISO 4762	Zyl-Schraube Socket head cap
7	506 459 0	4	8 DIN 7980	Federring Locking ring
8	506 097 0	2	25x1,2 DIN 471	Sicherungsring Circlip
9	41 331 00 14 0	2	45x22,4x3,05x1,75	Tellerfeder Cup spring
10	560 951 0	1	6005-2RS DIN 625	Rillenkugellager Grooved ball bearing
12	561 854 0	1	A22x40x8	Wellendichtring Shaft seal
13	506 805 0	2	28x40x0,5 DIN 988	Passscheibe Adjusting washer
14	560 844 0	1	RNU 203 E DIN 5412	Zyl-Rollenlager Roller bearing
15	506 262 0	1	40x1,75 DIN 472	Sicherungsring Circlip
16	515 946 0	1	55x2 NB70	Runddichtring Round sealing ring
17	500 419 0	4	M5x8 ISO4017	Skt-Schraube Hexagon head cap screw
18	506 900 0	4	5 DIN 7980	Federring Spring washer
19	500 230 0	4	M6x12 ISO 4762	Zyl-Schraube Socket head cap screw
20	506 335 0	4	6 DIN 7980	Federring Spring washer
21	41 330 20 18 0	1		Bremsscheibe brake disc
22	562 939 0	2		Tellerfeder Cup spring



Pos	Teil-Nummer Part-Number	Stück Piece	Beschreibung Description			Benennung	Designation
23	506 844 0	1	S15x21x1,5	15x1	DIN 988	Stützscheibe	Supporting ring
24	537 936 0	1	5x6,5		DIN 6888	Scheibefeder	Woodruf key
25	506 093 0	1			DIN 471	Sicherungsring	Circlip
26	576 030 0	1	V100 R/15			Lüfterrad	Fan wheel
27	41 331 21 40 0	1				Lüfterhaube	Fan cover
28	507 837 0	1	37x47x0,3		DIN 988	Passscheibe	Ajusting washer
29	500 146 0	4	M8x40		ISO 4762	Zyl-Schraube	Socket head cap screw
30	1	35x1,5		DIN 472	Sicherungsring	Circlip
31	1	RNU 202 E		DIN 5412	Zyl-Rollenlager	Roller bearing
32	2	A19x35x7		NB	Wellendichtring	Shaft seal
33	515 980 0	1	160x4		NB 70	Runddichtring	Round sealing ring
35	02 220 20 02 0	1				Anschlusskasten	Terminal box

1) Bitte Betriebsspannung und Frequenz angeben.
2) hartverchromt

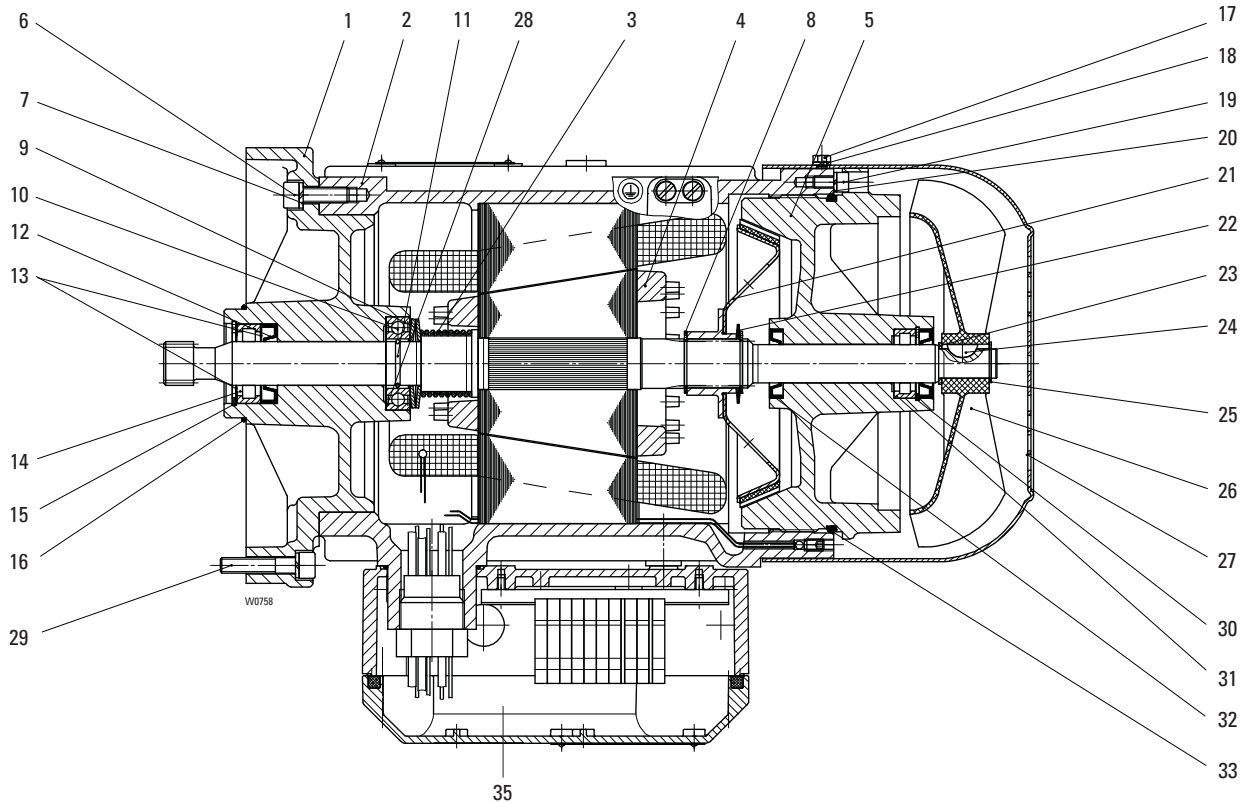
1) Please state operating voltage and frequency.
2) Hard chrome plated



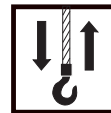
Originalteile
Original parts
AS 7. ex



A1 ex
FA-D.7 ... 103



Pos	Teil-Nummer Part-Number	Stück Piece	Beschreibung Description	Benennung Designation	Designation	
	41 330 40 11 0	1	2/8A1 IIB	1) (Pos.1-33)	Motor	Motor
	41 330 41 11 0	1	2/8A1 IIC	1) (Pos.1-33)		
1	41 331 27 03 0	1	IIB		Motorflansch	Motor flange
	41 331 28 03 0	1	IIC			
2	41 330 74 14 9	1	2/8A1	1)	Stator	Stator
3	38 331 01 94 0	1			Druckfeder	Pressure spring
4	41 330 26 13 0	1			Rotor	Rotor
5	41 330 06 37 0	1	IIB	(Pos.30-32)	Motordeckel	Motor cover
	41 330 05 37 0	1	IIC	(Pos.30-32)		
	41 330 07 37 0	1	IIC	2) (Pos.30-32)		
6	500 234 0	4	M8x25	ISO 4762	Zyl-Schraube	Socket head cap
7	506 459 0	4	8	DIN 7980	Federring	Locking ring
8	506 097 0	2	25x1,2	DIN 471	Sicherungsring	Circlip
9	41 331 00 14 0	2	45x22,4x3,05x1,75		Tellerfeder	Cup spring
10	560 951 0	1	6005-2RS	DIN 625	Rillenkugellager	Grooved ball bearing
12	561 854 0	1	A22x40x8		Wellendichtring	Shaft seal
13	506 805 0	2	28x40x0,5	DIN 988	Passscheibe	Ajusting washer
14	560 844 0	1	RNU 203 E	DIN 5412	Zyl-Rollenlager	Roller bearing
15	506 262 0	1	40x1,75	DIN 472	Sicherungsring	Circlip
16	515 946 0	1	55x2	NB70	Runddichtring	Round sealing ring
17	500 419 0	4	M5x8	ISO4017	Skt-Schraube	Hexagon head cap screw
18	506 900 0	4	5	DIN 7980	Federring	Spring washer
19	500 230 0	4	M6x12	ISO 4762	Zyl-Schraube	Socket head cap screw
20	506 335 0	4	6	DIN 7980	Federring	Spring washer
21	41 330 20 18 0	1			Bremsscheibe	brake disc
22	562 939 0	2			Tellerfeder	Cup spring



Pos	Teil-Nummer Part-Number	Stück Piece	Beschreibung Description			Benennung	Designation
23	506 844 0	1	S15x21x1,5	15x1	DIN 988	Stützscheibe	Supporting ring
24	537 936 0	1	5x6,5		DIN 6888	Scheibefeder	Woodruff key
25	506 093 0	1			DIN 471	Sicherungsring	Circlip
26	576 030 0	1	V100 R/15			Lüfterrad	Fan wheel
27	41 331 21 40 0	1				Lüfterhaube	Fan cover
28	507 837 0	1	37x47x0,3		DIN 988	Passscheibe	Adjusting washer
29	500 146 0	4	M8x40		ISO 4762	Zyl-Schraube	Socket head cap screw
30	1	35x1,5		DIN 472	Sicherungsring	Circlip
31	1	RNU 202 E		DIN 5412	Zyl-Rollenlager	Roller bearing
32	2	A19x35x7		NB	Wellendichtring	Shaft seal
33	515 980 0	1	160x4		NB 70	Runddichtring	Round sealing ring
35	02 220 20 02 0	1				Anschlusskasten	Terminal box

1) Bitte Betriebsspannung und Frequenz angeben.
2) hartverchromt

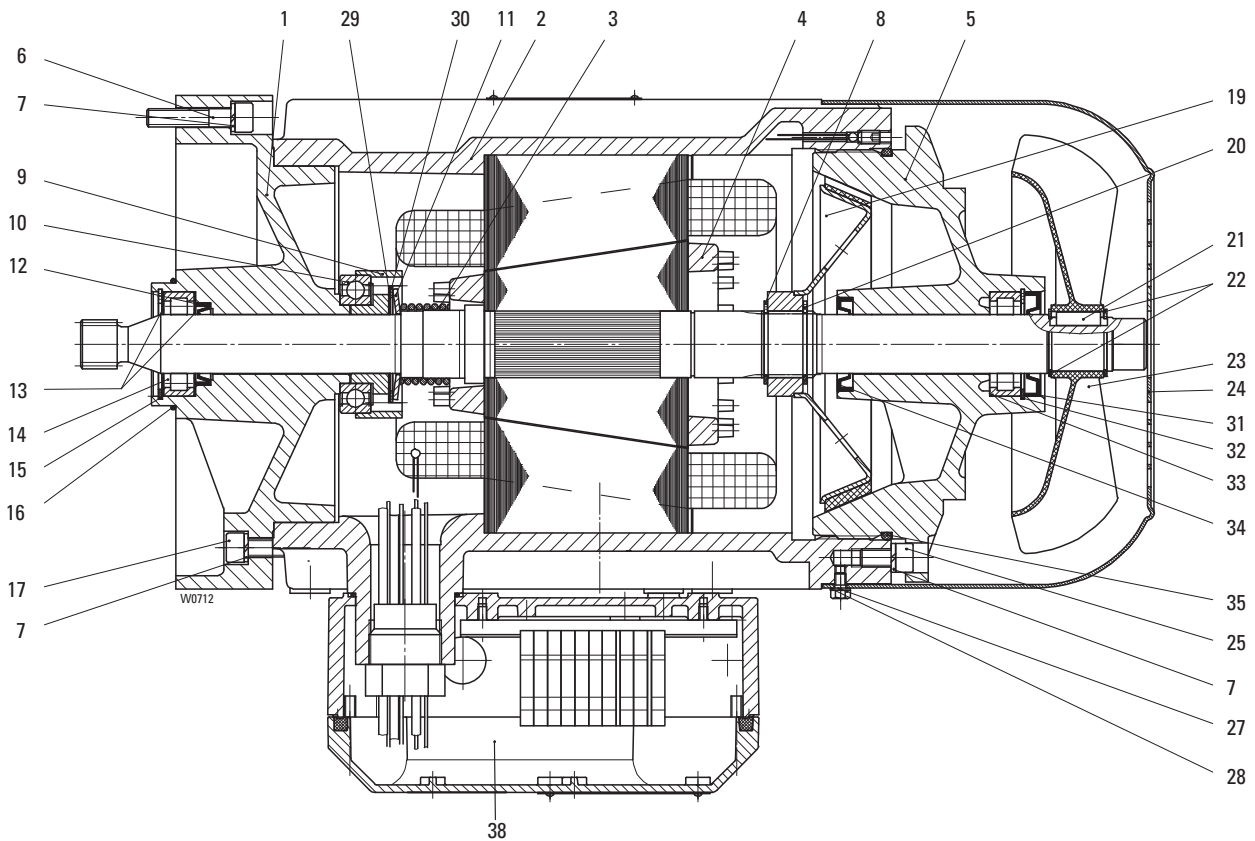
1) Please state operating voltage and frequency.
2) Hard chrome plated



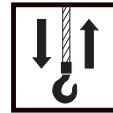
Originalteile
Original parts
AS 7. ex



A2 ex
FA-D 67 .. 203



Pos	Teil-Nummer Part-Number	Stück Piece	Beschreibung Description	Benennung Designation	Designation
1	42 330 52 10 0	1	2/08A2 IIB 1) (Pos.1-35)	Motor	Motor
	42 330 53 10 0	1	2/08A2 IIC 1) (Pos.1-35)		
2	42 331 22 03 0	1	IIB	Motorflansch	Motor flange
	42 331 23 03 0	1	IIC		
3	42 330 74 14 9	1	2/08A2 1)	Stator	Stator
4	42 331 00 94 0	1		Druckfeder	Pressure spring
5	42 330 21 13 0	1		Rotor	Rotor
6	42 330 06 37 0	1	IIB (Pos.31-35)	Motordeckel	Motor cover
	42 330 04 37 0	1	IIC (Pos.31-35)		
	42 330 03 37 0	1	IIC 2) (Pos.31-35)		
7	500 146 0	4	M8x40 ISO 4762-8.8	Zyl-Schraube	Socket head cap screw
8	506 459 0	12	8 DIN 7980	Federring	Spring washer
9	506 098 0	1	30x1,5 DIN 471	Sicherungsring	Circlip
10	42 331 20 51 0	1		Abstandsring	Spacer ring
11	560 067 0	1	6007-2RS-C3 DIN 625	Rillenkugellager	Roller bearing
12	42 331 00 14 0	1	500x27,3x3,4x2	Tellerfeder	Cup spring
13	561 822 0	1	A27x37x7	Wellendichtring	Shaft seal
14	42 331 00 52 0	2		Scheibe	Disc
15	560 845 0	1	RNU 204 E DIN 5412	Zyl-Rollenlager	Roller bearing
16	506 106 0	1	47x1,75 DIN 472	Sicherungsring	Circlip
17	515 946 0	1	55x2 NB70	Runddichtring	Round sealing ring
18	500 234 0	4	M8x25 ISO 4762	Zyl-Schraube	Socket head cap screw
19	42 330 20 18 0	1		Bremsscheibe	Brake disc
20	506 569 0	1	A30x1,5L	Sicherungsring	Circlip
21	537 958 0	1	B6x6x20 DIN 6885	Passfeder	Key



Pos	Teil-Nummer Part-Number	Stück Piece	Beschreibung Description	Benennung	Designation
22	506 428 0	2	24x1,2 DIN 471	Sicherungsring	Circlip
23	576 019 0	1	V100 R/24	Lüfterrad	Fan wheel
24	42 331 20 40 0	1		Lüfterhaube	Fan cover
25	500 144 0	4	M8x16 ISO 4762-8.8	Zyl-Schraube	Socket head cap screw
27	500 419 0	4	M5x8 ISO 4017	Skt-Schraube	Hexagon head cap screw
28	506 042 0	4	A5 DIN 127	Sicherungsring	Circlip
29	507 817 0	3	42x52x0,3 DIN 988	Passscheibe	Ajusting washer
30	507 816 0	1	42x52x1 DIN 988	Passscheibe	Ajusting washer
31	1		Wellendichtring	Shaft seal
32	1	47x1,75 DIN 472	Sicherungsring	Circlip
33	1	RNU 204 E DIN 5412	Zyl-Rollenlager	Roller bearing
34	1	A27x42x7	Wellendichtring	Shaft seal
35	515 980 0	1	160x4 NB 70	Runddichtring	Round sealing ring
38	02 220 20 02 0	1		Anschlusskasten	Terminal box

1) Bitte Betriebsspannung und Frequenz angeben.
2) hartverchromt

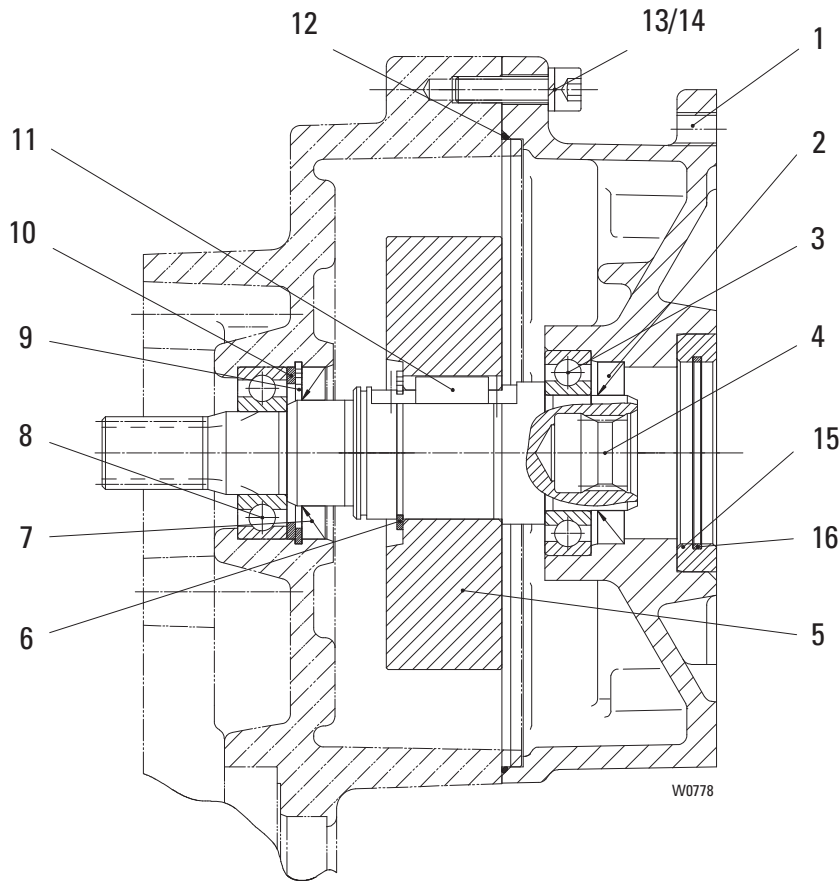
1) Please state operating voltage and frequency.
2) Hard chrome plated



Originalteile
Original parts
AS 7. ex



Schwungradkupplung/Flywheel coupling
FA-D57

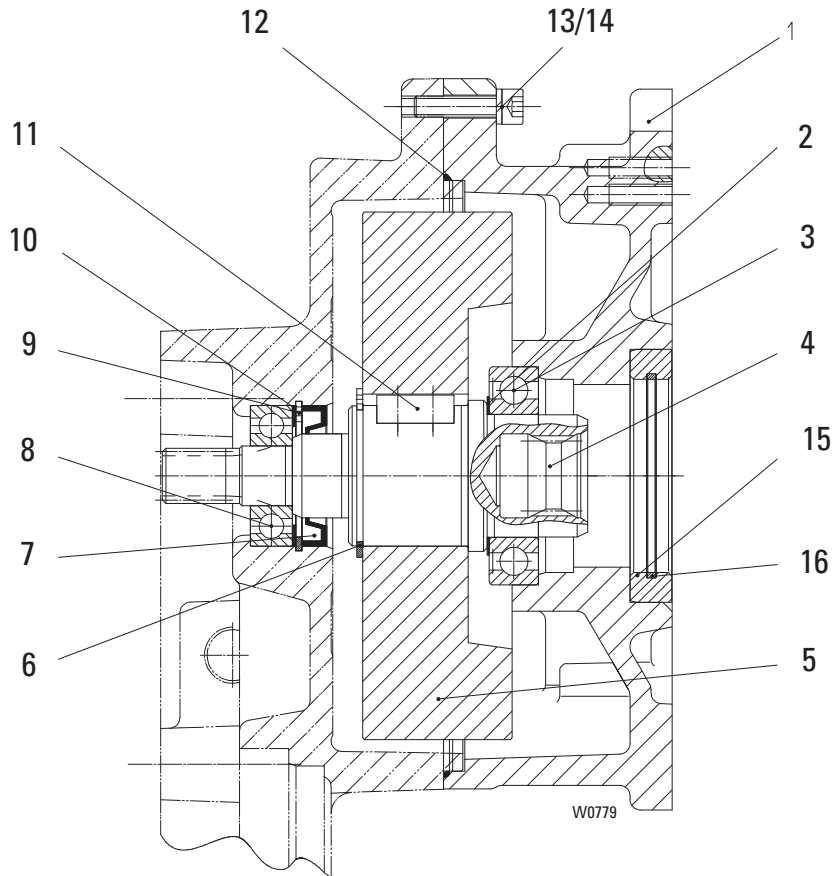


Pos	Teil-Nummer Part-Number	Stück Piece	Beschreibung Description	Benennung	Designation
	15 270 01 32 0	1	A1	Schwungradkupplung	Flywheel coupling
1	15 277 01 33 0	1	1)	Kupplungsgehäuse	Coupling casing
2	561 920 0	1	A35x55x8	Wellendichtring	Shaft seal
3	560 067 0	1	6007-2RS-C3	Rillenkugellager	Grooved ball bearing
4	15 277 01 35 0	1		Kupplungsritzel	Coupling pinion
5	33 253 00 28 0	1		Schwungscheibe	Disc fly wheel
6	506 247 0	1	40x1,75	Sicherungsring	Circlip
7	561 992 0	1	32x52x7	Wellendichtring	Shaft seal
8	560 052 0	1	6205	Rillenkugellager	Grooved ball bearing
9	506 107 0	1	52x2	Sicherungsring	Circlip
10	507 107 0	1	S42x52x2,5	Stützscheibe	Supporting ring
11	537 946 0	1	A12x8x22	Passfeder	Key
12	515 942 0	1	185x2	Runddichtring	Round sealing ring
13	500 182 0	4	M8x30	Zyl-Schraube	Socket head cap screw
14	506 459 0	4	8	Federring	Spring washer
15	12 277 00 51 0	1		Zentrierring	Eccentric ring
16	515 946 0	1	55x2	Runddichtring	Round sealing ring

1) Pos.12 immer mitbestellen

1) Always include Item 12 in order

Schwungradkupplung/Flywheel coupling
FAZ-D67



Pos	Teil-Nummer Part-Number	Stück Piece	Beschreibung Description	Benennung	Designation
	14 270 00 32 0 14 270 03 32 0	1 1	A05 A1	Schwungradkupplung	Flywheel coupling
1	14 273 01 33 0	1	1)	Kupplungsgehäuse	Coupling casing
2	506 825 0	1	35x45x0,3 DIN 988	Passscheibe	Adjusting washer
3	560 989 0	1	6007-2Z DIN 625	Rillenkugellager	Grooved ball bearing
4	14 273 01 35 0 14 273 00 35 0	1 1	A05 A1	Kupplungsritzel	Coupling pinion
5	14 273 00 28 0 14 273 01 28 0	1 1	A05 A1	Schwungscheibe	Disc fly wheel
6	506 247 0	1	40x1,75 DIN 471	Sicherungsring	Circlip
7	561 105 0	1	24x40x7 DIN 3760	Wellendichtring	Shaft seal
8	560 003 0	1	6203 DIN 625	Rillenkugellager	Grooved ball bearing
9	506 262 0	1	40x1,75 DIN 472	Sicherungsring	Circlip
10	507 108 0	1	28x40x1 DIN 988	Passscheibe	Adjusting washer
11	537 946 0	1	A12x8x22 DIN 6885	Passfeder	Key
12	515 941 0	1	165x2 NB 70	Runddichtring	Round sealing ring
13	500 232 0	4	M6x25 ISO 4762-8.8	Zyl-Schraube	Socket head cap screw
14	506 335 0	4	6 DIN 7980	Federring	Spring washer
15	12 277 00 51 0	1		Zentrierring	Eccentric ring
16	515 946 0	1	55x2 NB 70	Runddichtring	Round sealing ring

1) Pos.12 immer mitbestellen

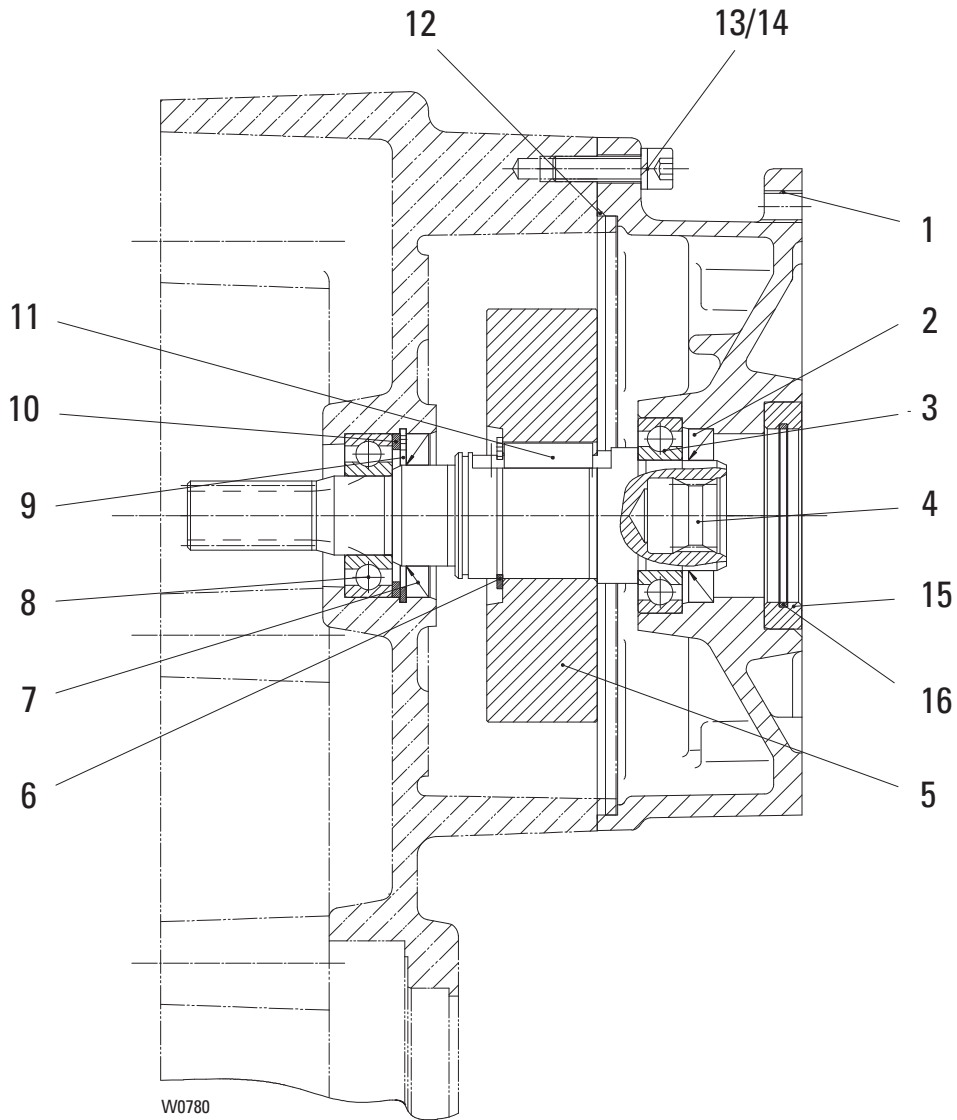
1) Always include Item 12 in order



Originalteile
Original parts
AS 7. ex



Schwungradkupplung/Flywheel coupling
FA-D67

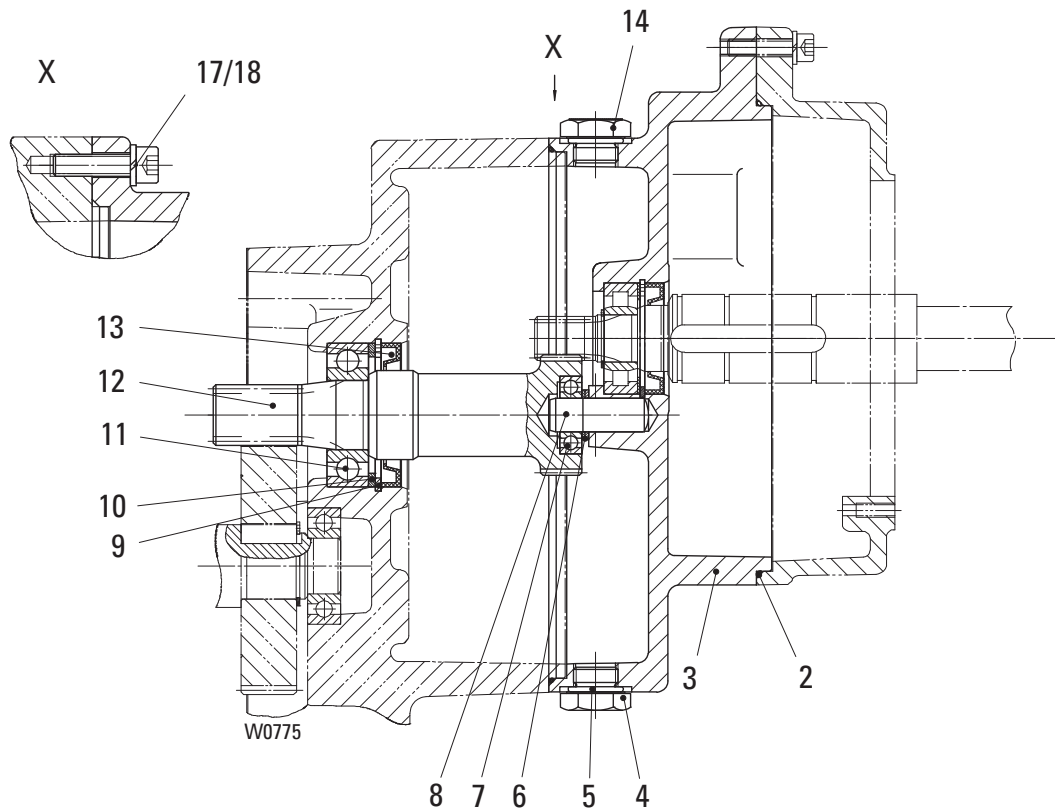


Pos	Teil-Nummer Part-Number	Stück Piece	Beschreibung Description	Benennung	Designation
	16 270 03 32 0	1	A113	Schwungradkupplung	Flywheel coupling
	16 270 01 32 0	1	A103		
	16 270 02 32 0	1	A2		
1	15 277 01 33 0	1	1)	Kupplungsgehäuse	Coupling casing
2	561 920 0	1	A35x55x8 NB	Wellendichtring	Shaft seal
3	560 067 0	1	6007-2RS-C3 DIN 625	Rillenkugellager	Grooved ball bearing
4	16 277 00 35 0	1		Kupplungsritzel	Coupling pinion
5	14 273 01 28 0	1	A113	Schwungscheibe	Disc fly wheel
	33 253 00 28 0	1	A103		
	34 251 00 28 0	1	A2		
6	506 247 0	1	40x1,75 DIN 471	Sicherungsring	Circlip
7	561 992 0	1	32x52x7 DIN 3760	Wellendichtring	Shaft seal
8	560 052 0	1	6205 DIN 625	Rillenkugellager	Grooved ball bearing
9	506 107 0	1	52x2 DIN 472	Sicherungsring	Circlip
10	507 107 0	1	S42x52x2,5 DIN 988	Stützscheibe	Supporting ring
11	537 961 0	1	B12x8x28 DIN 6885	Passfeder	Key
12	515 942 0	1	185x2 NB 70	Runddichtring	Round sealing ring
13	500 182 0	4	M8x30 ISO 4762-8.8	Zyl-Schraube	Socket head cap screw
14	506 459 0	4	8 DIN 7980	Federring	Spring washer
15	12 277 00 51 0	1		Zentrierring	Eccentric ring
16	515 946 0	1	55x2 NB 70	Runddichtring	Round sealing ring

1) Pos.12 immer mitbestellen

1) Always include Item 12 in order

Zwischengetriebe/Intermediate gear
FAZ-D 67



Pos	Teil-Nummer Part-Number	Stück Piece	Beschreibung Description	Benennung Designation	Designation
	15 270 09 30 0	1	FAZ-D 67 ex (Pos.1-36)	Zwischengetriebe	Intermediate gear
2	515 941 0	1	165x2 NB70	Runddichtring	Round sealing ring
3	15 277 01 01 0	1	1) 165x2 NB70	Getriebegehäuse	Gear box
4	503 912 0	3	AM16x1,5 DIN 7604	Verschlusschraube	Locking screw
5	515 004 0	4	C16x20	Dichtring	Sealing ring
6	507 053 0	2	S12x18x1,2 DIN 625	Stützscheibe	Supporting ring
7	560 907 0	1	6001 DIN 988	Rillenkugellager	Grooved ball bearing
8	14 273 00 92 0	1		Bolzen	Bolt
9	506 107 0	1	52x2 DIN 472	Sicherungsring	Circlip
10	507 107 0	1	S 42x52x2,5 DIN 988	Stützscheibe	Supporting ring
11	560 052 0	1	6205 DIN 625	Rillenkugellager	Grooved ball bearing
12	15 277 09 19 0	1		Ritzelwelle	Pinion shaft
13	561 992 0	1	AS 32x522x7 DIN 3760	Wellendichtring	Shaft seal
14	32 250 00 57 0	1	DIN 7603	Verschlußschraube	Locking screw
17	500 182 0	4	M8x30 ISO 4762-8.8	Zyl-Schraube	Socket head cap screw
18	515 459 0	4	8 DIN 7980	Federring	Spring washer

1) Pos 2 immer mitbestellen

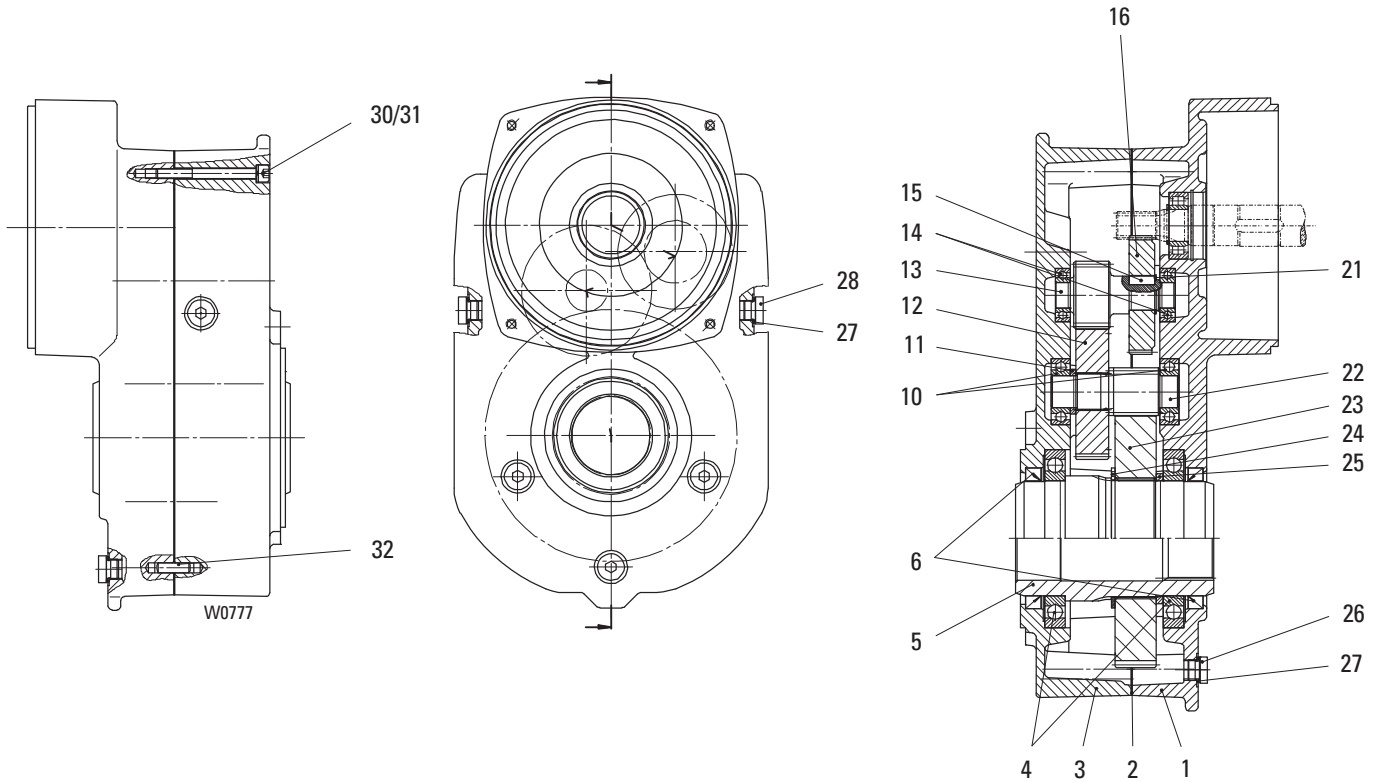
1) Always include Item 2 in order



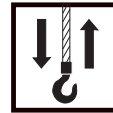
Originalteile
Original parts
AS 7. ex



Getriebe/Gear
FA-D 57



Pos	Teil-Nummer Part-Number	Stück Piece	Beschreibung Description	Benennung	Designation
	15 270 00 30 0		FA-D 57 28	Getriebe	Gear
	15 270 01 30 0		FA-D 57 30		
	15 270 08 30 0		FA-D 57 26		



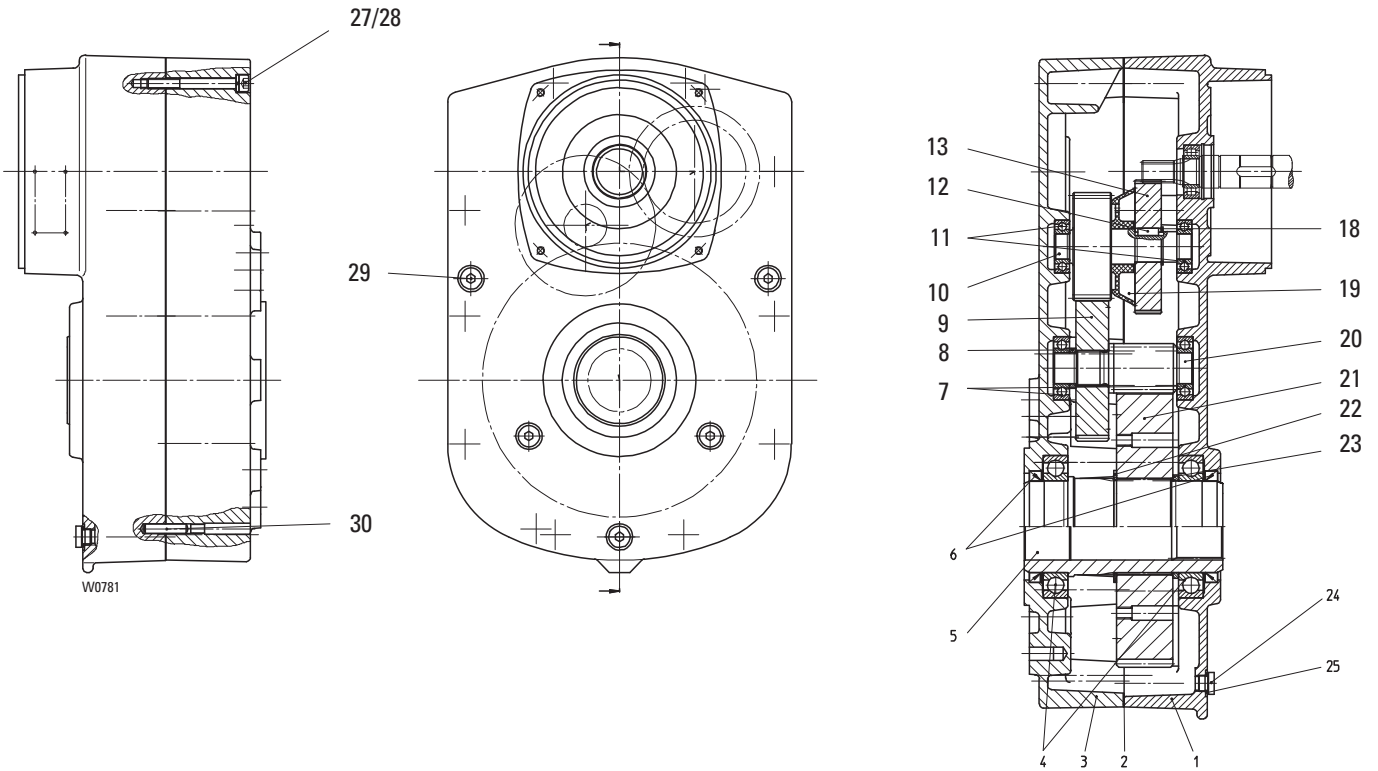
Pos	Teil-Nummer Part-Number	Stück Piece	Beschreibung Description	Benennung Designation
	15 270 00 30 0 15 270 01 30 0 15 270 08 30 0		FA-D 57 28 (Pos.1-32) FA-D 57 30 (Pos.1-32) FA-D 57 26 (Pos.1-32)	Getriebe Gear
1	15 277 00 01 0	1		Getriebegehäuse Gear box
2	33 255 00 95 0	1		Dichtung Seal
3	15 277 00 02 0	1		Getriebedeckel Gear cover
4	560 856 0	2	160118-C3 DIN 625	Rillenkugellager Grooved ball bearing
5	15 277 00 23 0	1		Abtriebswelle pinion shaft
6	561 806 0	2	A90x110x12 DIN 3760	Wellendichtring sahr seal
10	560 052 0	2	6205 DIN 625	Rillenkugellager Grooved ball bearing
11	15 277 01 52 0	1	35/25,4/4	Scheibe Disc
12	15 277 04 11 0 15 277 05 11 0 15 277 03 11 0	1 1 1	FA-D 57 28 z=51 FA-D 57 30 z=54 FA-D 57 26 z=47	Zahnrad Toothed wheel
13	15 277 04 19 0 15 277 03 19 0 15 277 05 19 0	1 1 1	FA-D 57 28 z=24 FA-D 57 30 z=21 FA-D 57 26 z=28	Ritzelwelle Pinion shaft
14	560 030 0	2	6004 DIN 625	Rillenkugellager Grooved ball bearing
15	537 047 0	1	A8x7x20 DIN6885	Passfeder Key
16	15 277 00 11 0	1		Zahnrad Toothed wheel
21	506 428 0	1	24x1,2 DIN 471	Sicherungsring Circlip
22	15 277 08 19 0	1		Ritzelwelle Pinion shaft
23	15 277 09 11 0	1		Zahnrad Toothed wheel
25	15 277 00 52 0	1	101,6/90,4/9	Buchse Bushing
26	503 954 0	4	M16x1,5	Verschlussschraube Screw plug
27	515 004 0	5	C16x20 DIN 7603	Dichtring Sealing ring
28	32 250 00 57 0	1		Verschlussschraube Screw plug
30	500 859 0	10	M8x80 ISO 4762-8.8	Zyl-Schraube Socket head cap screw
31	506 459 0	10	8	Federring Spring washer
32	504 960 0	2	8m6x24 ISO 2338	Zyl-Stift Pin



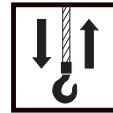
Originalteile
Original parts
AS 7. ex



Getriebe/Gear
FA-D 67



Pos	Teil-Nummer Part-Number	Stück Piece	Beschreibung Description	Benennung Designation
	16 270 00 30 0	1	FA-D 67 28 (Pos.1-30)	Getriebe Gear
	16 270 01 30 0	1	FA-D 67 30 (Pos.1-30)	
	16 270 02 30 0	1	FA-D 67 32 (Pos.1-30)	
	16 270 03 30 0	1	FA-D 67 34 (Pos.1-30)	
	16 270 04 30 0	1	FA-D 67 36 (Pos.1-30)	
	16 270 05 30 0	1	FA-D 67 38 (Pos.1-30)	
	16 270 07 30 0	1	FA-D 67 26 (Pos.1-30)	
	16 270 08 30 0	1	FA-D 67 40 (Pos.1-30)	



Pos	Teil-Nummer Part-Number	Stück Piece	Beschreibung Description		Benennung	Designation
1	16 277 00 01 0	1			Getriebegehäuse	Gear box
2	34 255 00 95 0	1			Dichtung	Seal
3	16 277 00 02 0	1			Getriebedeckel	Gear cap
4	560 113 0	2	6018	DIN 625	Rillenkugellager	Grooved ball bearing
5	16 277 00 23 0	1			Abtriebswelle	Pinion shaft
6	561 806 0	2	A90x110x12	NB DIN 3760	Wellendichtring	Shaft seal
7	560 866 0	2	60206-2RS	DIN 625	Rillenkugellager	Grooved ball bearing
8	16 277 00 52 0	1	40/30,5/6		Buchse	Bushing
9	16 277 01 11 0	1	FA-D67 26; 67 28	z=55	Zahnrad	Toothed wheel
	16 277 03 11 0	1	FA-D67 30; 67 32	z=64		
	16 277 07 11 0	1	FA-D67 34; 67 36	z=73		
	16 277 08 11 0	1	FA-D67 38; 67 40	z=80		
10	16 277 07 19 0	1	FA-D67 26; 67 28	z=40	Ritzelwelle	Pinion shaft
	16 277 05 19 0	1	FA-D67 30; 67 32	z=31		
	16 277 03 19 0	1	FA-D67 34; 67 36	z=22		
	16 277 01 19 0	1	FA-D67 38; 67 40	z=15		
11	560 052 0	2	6205	DIN 625	Rillenkugellager	Grooved ball bearing
12	537 902 0	1	B8x7x20	DIN 6885	Passfeder	Key
13	16 277 00 11 0	1		z=80	Zahnrad	Toothed wheel
18	506 098 0	1	30x1,5	DIN 471	Sicherungsring	Circlip
19	34 255 00 39 0	1			Ölleitring	Oil splash ring
20	16 277 08 19 0	1	FA-D67 26; 67 28	z=11	Ritzelwelle	Pinion shaft
	16 277 08 19 0	1	FA-D67 30; 67 32	z=11		
	16 277 09 19 0	1	FA-D67 34; 67 36	z=13		
	16 277 09 19 0	1	FA-D67 38; 67 40	z=13		
21	16 277 09 11 0	1	FA-D67 26; 67 28	z=78	Zahnrad	Toothed wheel
	16 277 09 11 0	1	FA-D67 30; 67 32	z=78		
	16 277 10 11 0	1	FA-D67 34; 67 36	z=75		
	16 277 10 11 0	1	FA-D67 38; 67 40	z=75		
22	507 010 0	1	95x3	DIN 471	Sicherungsring	Circlip
23	15 277 00 52 0	1	101,6/90,4/6		Buchse	Bushing
24	503 912 0	1	AM16x1,5	DIN 7604	Verschlussschraube	Screw plug
25	515 004 0	1	C16x20	DIN 7604	Dichtring	Sealing ring
27	500 237 0	10	M10x90	ISO 4762-8.8	Zyl-Schraube	Socket head cap screw
28	506 904 0	10	10	DIN 7980	Federring	Spring washer
29	32 250 00 57 0	1			Verschlussschraube	Screw plug
30	504 969 0	2	10m6x40	ISO 2338	Zyl-Stift	Pin

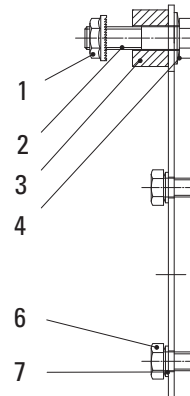
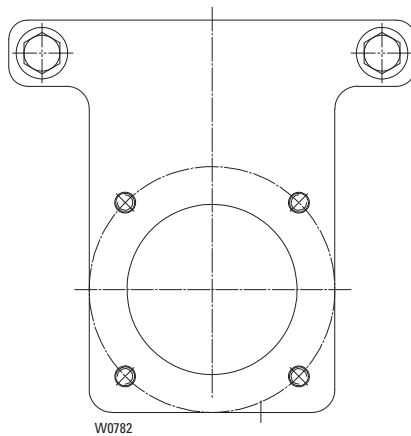


Originalteile
Original parts
AS 7. ex



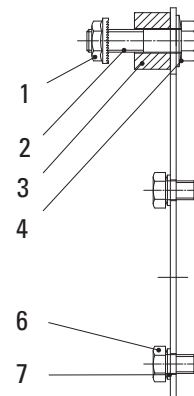
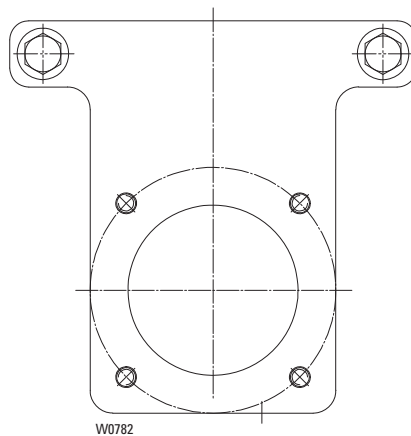
**Drehmomentstütze/Torque support
FA-D 57**

OE-A09

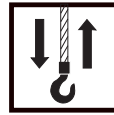


Pos	Teil-Nummer Part-Number	Stück Piece	Beschreibung Description	Benennung	Designation
	15 270 01 22 0	1	(Pos.1-7)	Drehmomentstütze	Torque support
1	507 840 0	2	M12 DIN 6796	Sicherungsmutter	Locking nut
2	500 357 0	2	M12x25 ISO 4017	Skt-Schraube	Hexagon head cap screw
3	16 277 01 55 0	1		Distanzstück	Spacer plate
4	507 104 0	4	SKM12	Sperrkantscheibe	Disc
6	500 281 0	4	M12x25 ISO 4017	Skt-Schraube	Hexagon head cap screw
7	507 104 0	4	SKM12	Sperrkantscheibe	Disc

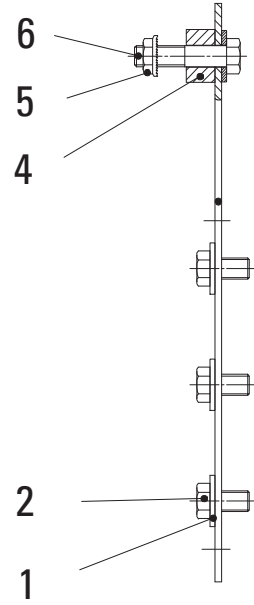
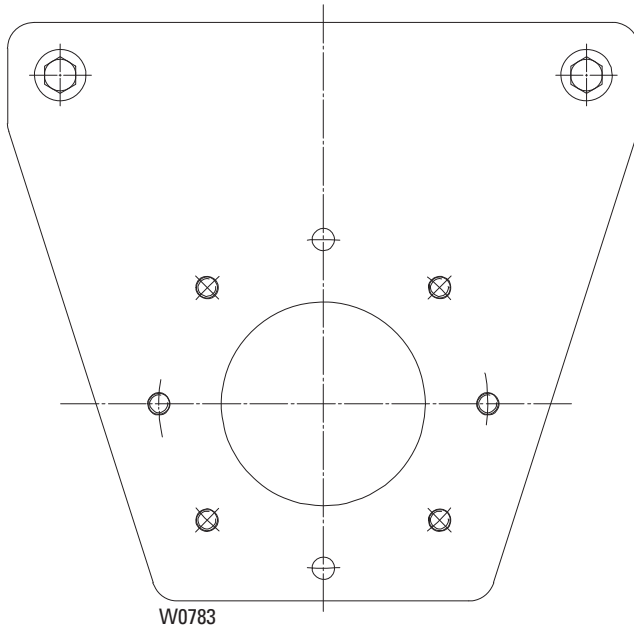
OE-A10



Pos	Teil-Nummer Part-Number	Stück Piece	Beschreibung Description	Benennung	Designation
	15 270 02 22 0	1	(Pos.1-7)	Drehmomentstütze	Torque support
1	507 840 0	2	M12 DIN 6796	Sicherungsmutter	Locking nut
2	500 933 0	2	M12x80 ISO 4017	Skt-Schraube	Hexagon head cap screw
3	16 277 00 55 0	1		Distanzstück	Spacer plate
4	507 104 0	4	SKM12	Sperrkantscheibe	Disc
6	500 281 0	4	M12x25 ISO 4017	Skt-Schraube	Hexagon head cap screw
7	507 104 0	4	SKM12	Sperrkantscheibe	Disc




Drehmomentstütze/Torque support
FA-D 67



Pos	Teil-Nummer Part-Number	Stück Piece	Beschreibung Description	Benennung	Designation
1	16 270 00 22 0 562 953 0	1 8	(Pos.1-7) 16 DIN 6796	Drehmomentstütze Sperrkantscheibe	Torque support Disc
2	500 337 0	6	M16x30 ISO 4017-8.8	Skt-Schraube	Hexagon head cap screw
4	16 277 01 52 0	2	40/17/22	Buchse	Bushing
5	507 841 0	2	M16	Sicherungsmutter	Locking nut
6	500 213 0	4	M16x70 ISO 4014-8.8	Skt-Schraube	Hexagon head cap screw

STAHL CraneSystems GmbH
Daimlerstraße 6 | 74653 Künzelsau | Germany
Tel. +49 7940 128-0 | Fax +49 7940 55665 | info@stahlcranes.com

 www.stahlcranes.com

