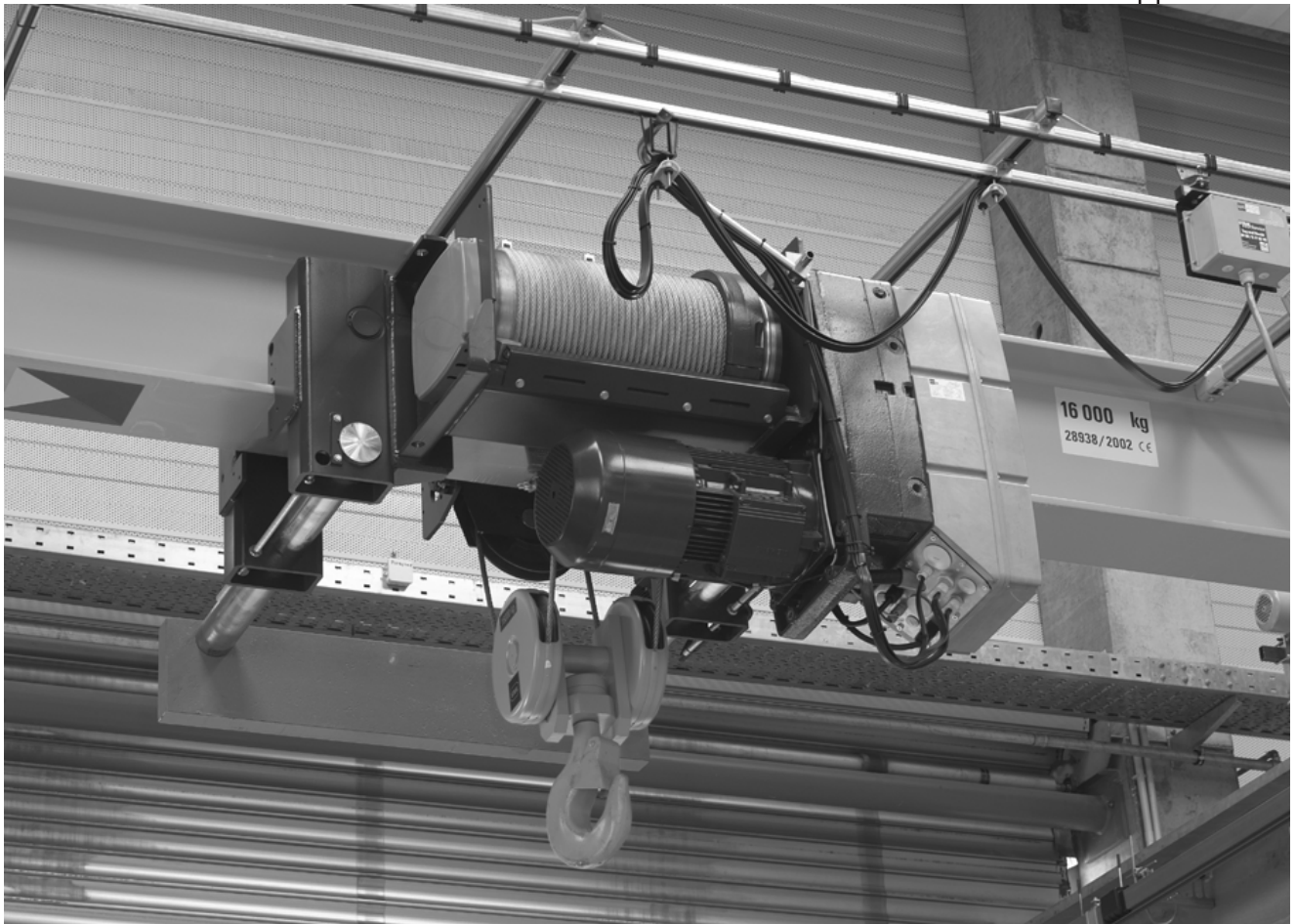


**DE** Explosionsgeschützte Seilzüge (ATEX)\_  
Originalteilleiste

**EN** Explosion-protected wire rope hoists (ATEX)\_  
Original parts list



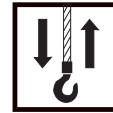
SH 3  
Zone 2





**Notizen**  
**Notes**





Hubmotor .....	4	Hoist motor .....	4
Getriebe .....	6	Gear .....	6
Seiltrommel .....	8	Rope drum .....	8
Seilaufhängung .....	9	Rope suspension .....	9
Hakengeschirr .....	11	Bottom hook block .....	11
Hakentraverse .....	13	Hook traverse .....	13
Hakenflasche .....	14	Bottom hook block .....	14
Gerätekasten .....	17	Control panel .....	17
Steuergerät .....	19	Control pendant .....	19
Fahrwerke .....	20	Trolleys .....	20
Fahrantriebe .....	22	Travel drives .....	22
Drehmomentstütze .....	27	Torque support .....	27

Austausch und Reparaturen nur von geschultem Personal ausführen lassen.

Die Angaben in der Spalte "Benennung" dienen nur internen Vorgängen.

Replacement and repairs may only be carried out by trained personnel.

The information in the column "Designation" is only for internal use.

**Bitte immer die Fabrik-Nr. des Hebezeuges angeben .**

**Please always state hoist serial number.**

**Veillez s.v.p. toujours indiquer le numéro de fabrication du palan.**

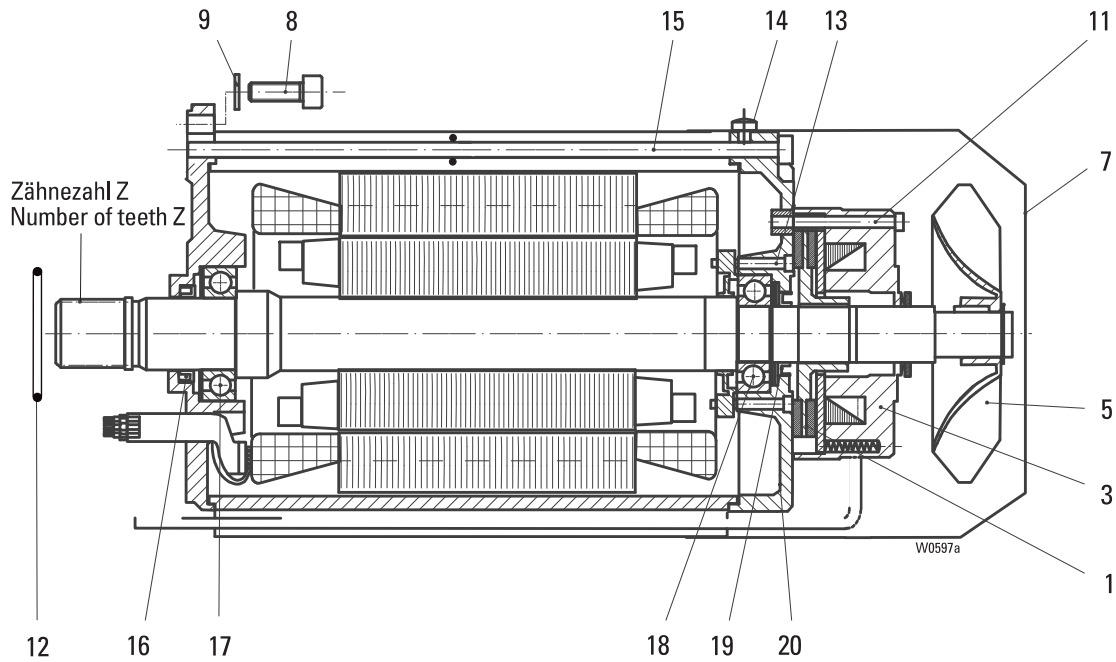
**Por favor indicar siempre el número de fabricación del poliasto.**



Originalteile  
Original parts  
SH3 ex n



12/2H33

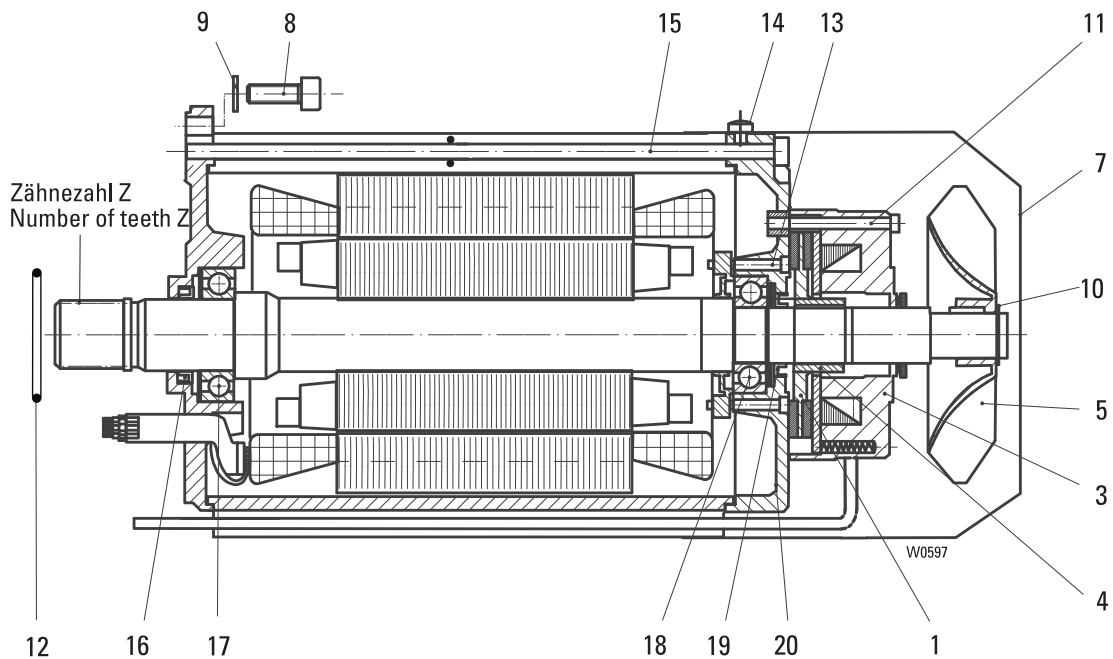


Pos	Teil-Nummer Part-Number	Stück Piece	Beschreibung Description		Benennung	Designation
	23 270 00 12 0	1	SH 30...-16; 20	1)2)	Motor	Motor
	23 270 01 12 0	1	SH 30...-25; 32	1)2)		
1	567 109 0	1		M16	Bremsrotor	Brake rotor
3	567 113 0	1	104V - 120V	3)	Bremse	Brake
	567 114 0	1	130V - 150V	3)		
	567 115 0	1	156V - 180V	3)		
5	567 116 0	1			Lüfterrad	Fan wheel
7	567 117 0	1			Lüfterhaube	Fan cowling
8	500 236 0	4	M10x30	DIN912-8.8	Zyl-Schraube	Socket head cap screw
9	506 840 0	4	S10		Sicherungsscheibe	Locking disc
11	500 037 0	3	M6x60	DIN 6912-8.8	Zyl-Schraube	Socket head cap screw
12	515 953 0	1	70x2	NB 70	Runddichtring	Round sealing ring
13	505 061 0	4	M4x30	ISO 7045-8.8	Linsenschraube	Lenshead screw
14	500 031 0	4	M5x6	ISO 4017	Skt-Schraube	Hexagon head cap screw
15	567 236 0	4	M6x260		Skt-Schraube	Hexagon head cap screw
	515 046 0	4	6x2	NB70	Runddichtring	Round sealing ring
16	567 244 0	1	A30x47x7	5)	Wellendichtring	Shaft seal
17	560 089 0	1	6206-2ZJC3	5)	Rillenkugellager	Grooved ball bearing
18	560 096 0	1	6205-2ZJC3	DIN 625	Rillenkugellager	Grooved ball bearing
19	567 247 0	1	A25X40x7	DIN 625	Wellendichtring	Shaft seal
20	567 255 0	1			Motordeckel	Motor cover

- 1) Bitte Betriebsspannung, Frequenz und Seilzugtyp angeben.
- 2) Pos.12 immer mitbestellen
- 3) Spulenspannung
- 4) Betriebsspannung Motor
- 5) nur austauschbar bei SH30...-16 - SH30...-32 Z=9

- 1) Please state operating voltage, frequency and wire rope hoist type.
- 2) Always included item 12 in order
- 3) Coil voltage
- 4) Operating voltage motor
- 5) Only replaceable at SH30...-16 - SH30...-32 Z=9

12/2H42



Pos	Teil-Nummer Part-Number	Stück Piece	Beschreibung Description		Benennung	Designation	
	24 270 00 12 0	1	SH40..-16; 20	1)2)	Motor	Motor	
	24 270 01 12 0	1	SH30..-25; 32 SH40..-25; 32	1)2) 1)2)			
1	567 092 0	1		M32	Bremsrotor	Brake rotor	
3	567 086 0	1	104V - 120V	3)	220 - 460V 50Hz	4) Bremse	Brake
	567 087 0	1	130V - 150V	3)	480 - 525V 50Hz	4)	
	567 088 0	1	156V - 180V	3)	575 - 720V 50Hz	4)	
4	567 281 0	1			Nabe	Hub	
5	567 094 0	1			Lüfterrad	Fan wheel	
7	567 096 0	1			Lüfterhaube	Fan cowling	
8	500 236 0	4	M10x30	DIN912-8.8	Zyl-Schraube	Socket head cap screw	
9	506 840 0	4	S10		Sicherungsscheibe	Locking disc	
10	506 095 0	1	25x1,2	DIN 471	Sicherungsring	Locking ring	
11	500 154 0	3	M6x60	DIN 6912-8.8	Zyl-Schraube	Socket head cap screw	
12	515 953 0	1	70x2	NB 70	Runddichtring	Round sealing ring	
13	505 061 0	4	M4x30	ISO 7045-8.8	Linse	Lenshead screw	
14	500 419 0	4	M5x8	ISO 4017	Skt-Schraube	Hexagon head cap screw	
15	567 237 0	4	M8x310		Skt-Schraube	Hexagon head cap screw	
	515 047 0	4	8x2	NB 70	Runddichtring	Round sealing ring	
16	567 245 0	1	A35x47x7	5)	Wellendichtring	Shaft seal	
17	560 090 0	1	6207-2ZJC3	5)	DIN 625	Rillenkugellager	Grooved ball bearing
18	560 096 0	1	6205-2ZJC3			Rillenkugellager	Grooved ball bearing
19	567 248 0	1	A25x40x7	DIN 3760	Wellendichtring	Shaft seal	
20	567 256 0	1			Motordeckel	Motor cover	

- 1) Bitte Betriebsspannung, Frequenz und Seilzugtyp angeben.
- 2) Pos.12 immer mitbestellen
- 3) Spulenspannung
- 4) Betriebsspannung Motor
- 5) nur austauschbar bei SH30..-25 - SH30..-32 Z=6

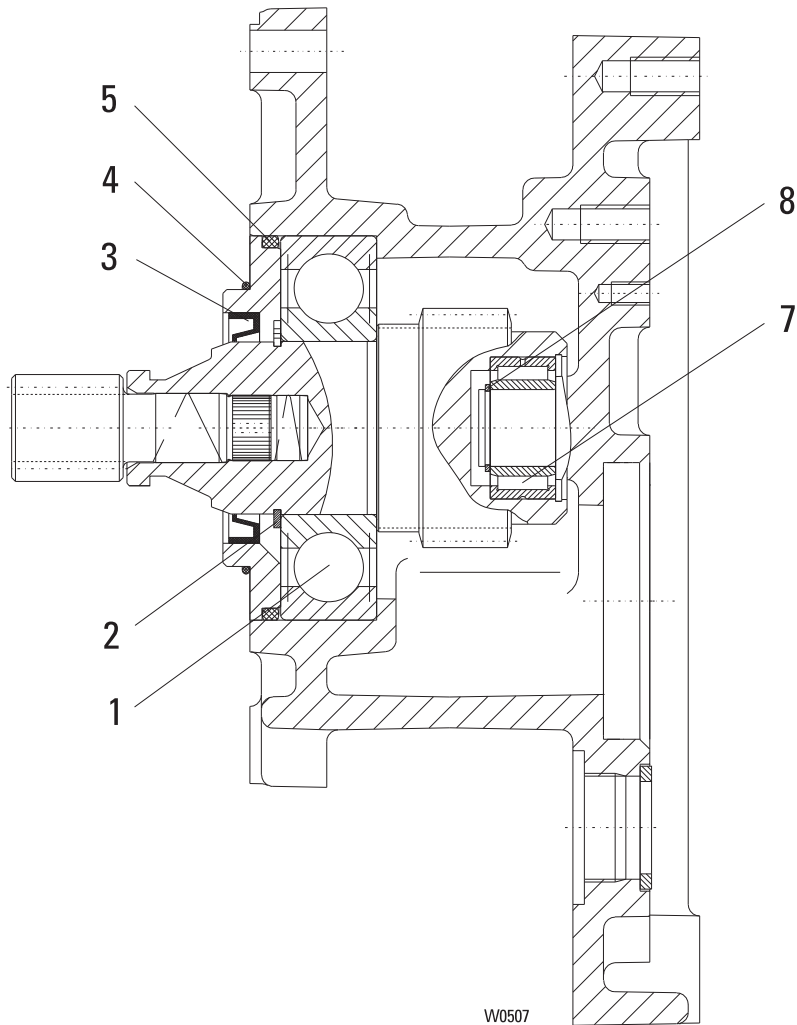
- 1) Please state operating voltage, frequency and wire rope hoist type.
- 2) Always included item 12 in order
- 3) Coil voltage
- 4) Operating voltage motor
- 5) Only replaceable at SH30..-25 - SH30..-32 Z=9



Originalteile  
Original parts  
SH3 ex n

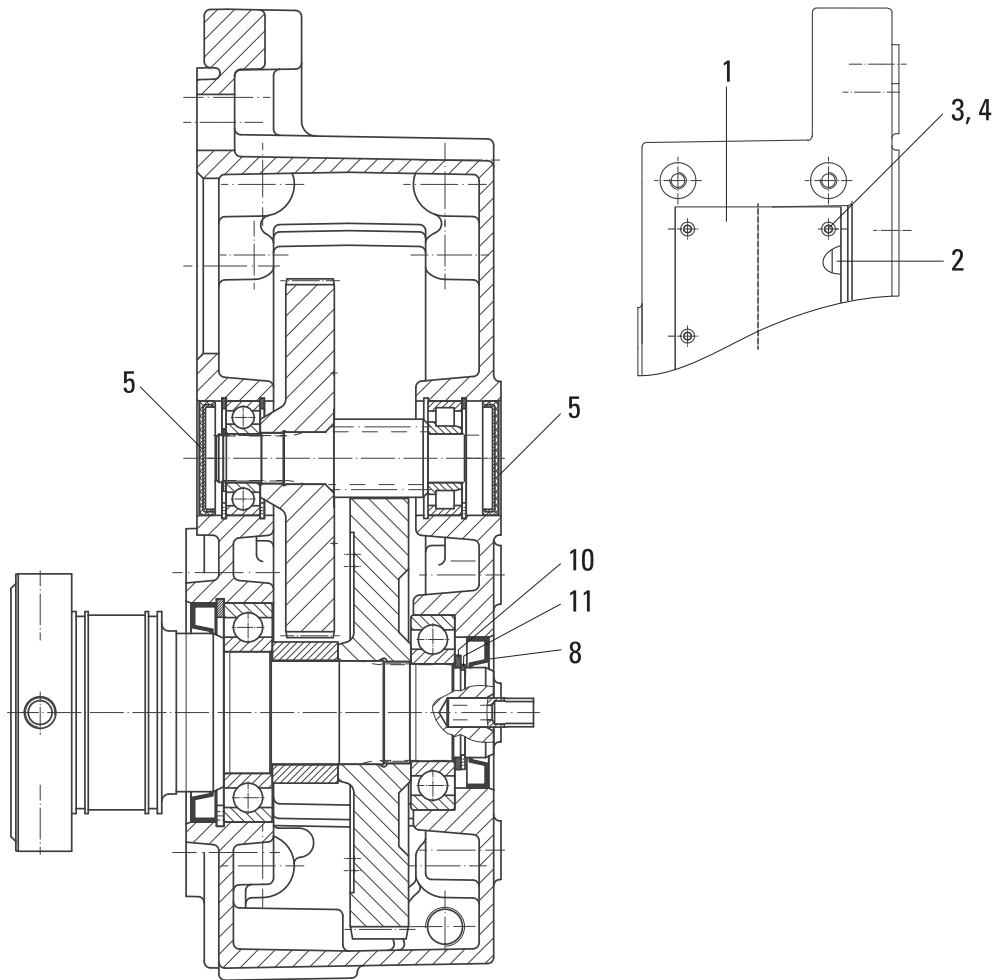


Zwischengetriebe / intermediate gear



Pos	Teil-Nummer Part-Number	Stück Piece	Beschreibung Description	Benennung	Designation
	24 270 37 30 0	1	SH30..-10	Zwischengetriebe	Intermediate gear
	24 270 38 30 0	1	SH30..-7		
1	560 829 0	1	6309-27	Rillenkugellager	Grooved ball bearing
2	506 101 0	1	45x1,75	Sicherungsring	Locking ring
3	561 026 0	1	45x60x8 NB	Wellendichtring	Shaft seal
4	515 953 0	1	70x2	Runddichtring	Round sealing ring
5	515 970 0	1	90x4	Runddichtring	Round sealing ring
7	560 995 0	1	NA 4904	Nadellager	needle roller bearing
8	507 122 0	1	SW 20	Sprengtring	Circlip

Getriebe / gear



W0603

Pos	Teil-Nummer Part-Number	Stück Piece	Beschreibung Description	Benennung Designation	
	23 270 00 30 0	1	SH 30...-12	1) 12/2H..	Getriebe Gear
		1	SH 30...-7	1) 12/2H..	
	23 270 01 30 0	1	SH 30...-16	1) 12/2H..	
		1	SH 30...-9	1) 12/2H..	
		1	SH 30...-8	1) 4H..	
	23 270 02 30 0	1	SH 30...-20	1) 12/2H..	
		1	SH 30...-10	1) 12/2H..	
		1	SH 30...-10	1) 4H..	
	23 270 03 30 0	1	SH 30...-25	1) 12/2H..	
		1	SH 30...-12	1) 4H..	
	23 270 04 30 0	1	SH 30...-32	1) 12/2H..	
		1	SH 30...-16	1) 4H..	
	23 270 05 30 0	1	SH 30...-40	1) 12/2H..	
		1	SH 30...-20	1) 4H..	
	23 270 06 30 0	1	SH 30...-50	1) 12/2H..	
		1	SH 30...-25	1) 4H..	
	23 270 07 30 0	1	SH 30...-32	1) 4H..	
	23 270 08 30 0	1	SH 30...-40	1) 4H..	
	23 270 09 30 0	1	SH 30...-50	1) 4H..	
1	23 273 00 96 0	1		Deckel Cover	
2	23 273 00 95 0	1		Dichtung Seal	
3	50 810 0	8	M6x16	Zyl-Schraube Socket head cap screw	
4	506 838 0	8	S16	Sicherungsscheibe Locking disc	
5	518 041 0	2	47x6,5	Verschlusskappe End cap	
8	561 027 0	1	37x62x9	Wellendichtring Shaft seal	
10	506 095 0	1	20x1,2	Sicherungsring Locking ring	
11	506 088 0	1	S37x47x2,5	Stützscheibe Supporting ring	

1) Getriebe bis auf gekennzeichnete Teile nur komplett lieferbar.  
Ohne Getriebeöl: Erforderliche Menge siehe Betriebsanleitung

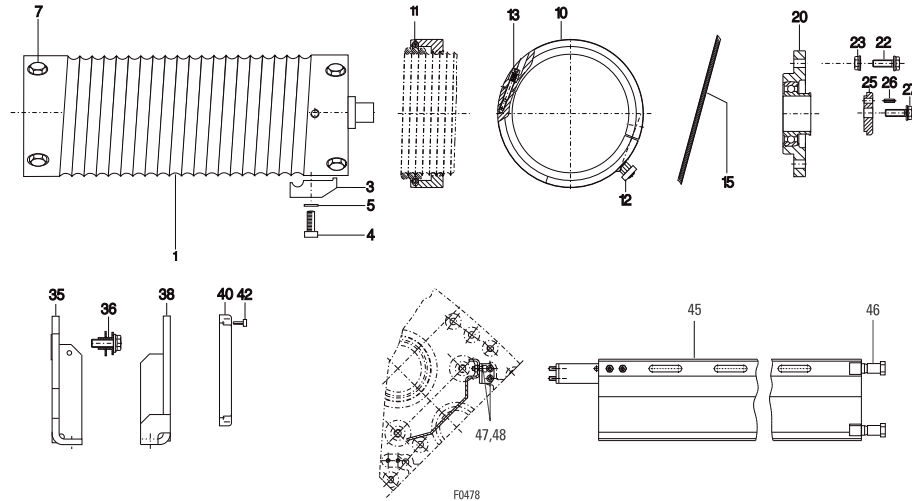
1) Gear only available as complete unit except the signed parts  
Without gear oil: amount required see operating instruction.



Originalteile  
Original parts  
SH3 ex n



## Seiltrommel / rope drum



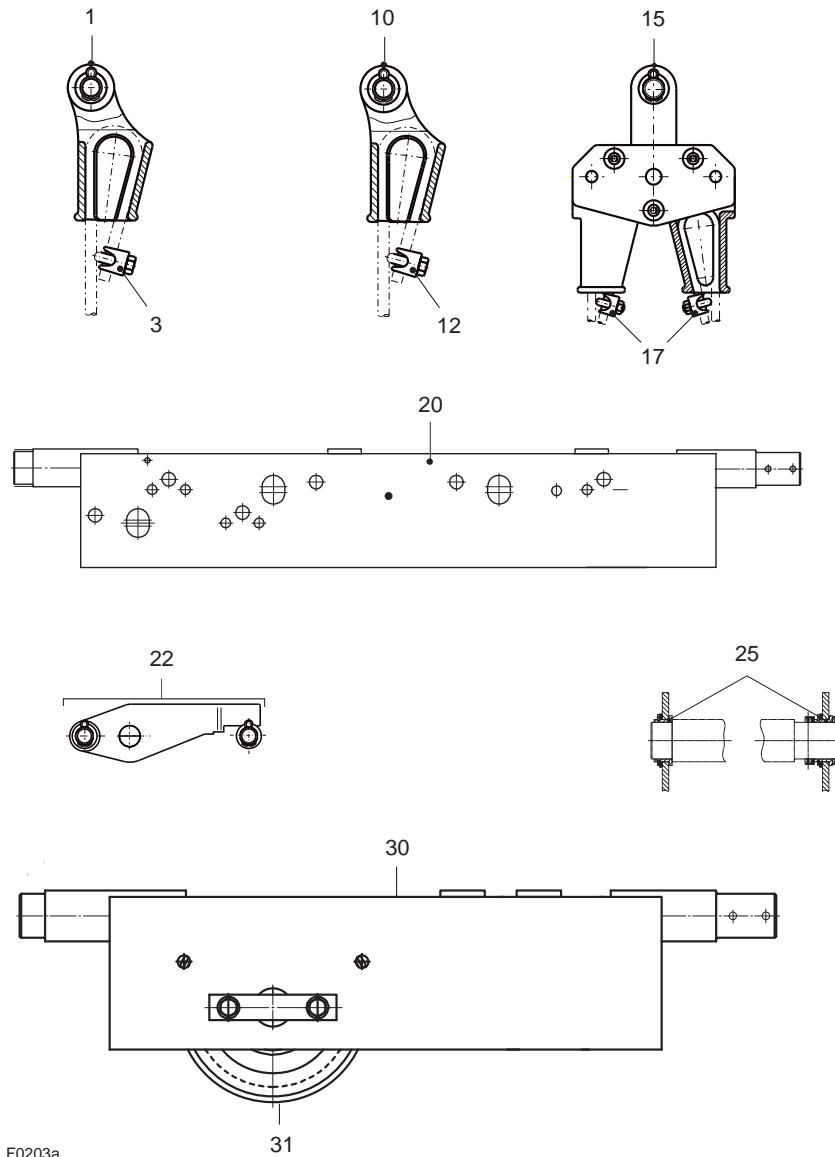
Pos	Teil-Nummer Part-Number	Stück Piece	Beschreibung Description			Benennung	Designation	
1	03 434 00 04 0	1	L2	1)	./1	D6,5-7	Seiltrommel	Rope drum
	03 434 01 04 0	1	L3	1)	./1	D6,5-7		
1	03 434 04 04 0	1	L2	1)	./2-.	D5,5	Seiltrommel	Rope drum
	03 434 05 04 0	1	L3	1)	./2-.	D5,5		
3	04 430 01 46 0	3	D6,5-7	./1		(Pos.4+5)	Klemmplatte Zyl-Schraube Sicherungsscheibe	Clamping plate Socket head cap screw Locking disc
4	500 290 0	3	M10x20			DIN 6912-8.8		
5	506 840 0	3	S 10					
3	03 430 00 46 0	6	D5,5	./2-.		(Pos.4+5)	Klemmplatte Zyl-Schraube Sicherungsscheibe	Clamping plate Socket head cap screw Locking disc
4	500 810 0	6	M6x16			DIN 6912-8.8		
5	506 838 0	6	S 6					
7	500 015 0	8	M12x35			DIN 7968-8.8	Skt-Paßschraube	Screw
10	03 430 02 43 0	1	D6,5-7	./1	2)	(Pos.11-13)	Seilführungsring	Rope guide
	03 430 00 43 0	1	D5,5	./2-.	2)	(Pos.11-13)		
	03 430 01 43 0	1	D5,5	./2-.	3)	(Pos.11-13)		
11	03 434 00 94 0	1					Zugfeder	Tension spring
12	04 430 01 47 0	1					Führungsteil	Guide part
13	21 334 00 90 0	2					Schraube	Screw
15				4)			Drahtseil	Wire rope
20	560 027 0	1	INA PME 25				Flanschlager	Flange bearing
22	501 119 0	4	M8x25				Sicherungsschraube	Locking screw
23	507 112 0	4	M8				Sicherungsmutter	Locking nut
25	03 432 01 52 0	1					Haltescheibe	Holding disc
26	504 990 0	1	5x10			DIN 1481	Spannstift	Clamping sleeve
27	501 119 0	1	M8x25				Sicherungsschraube	Locking screw
35	03 432 00 01 0	1		5)			Tragblech Getriebeseite	Support plate gear side
	03 432 02 01 0	1		6)				
36	03 430 00 26 0	2					Bundbuchse	Bushing
38	03 432 01 01 0	1		5)			Tragblech Lagerseite	Support plate bearing side
	03 432 03 01 0	1		6)				
40	03 432 00 40 0	1					Abschlußhaube	End cover
42	505 034 0	4	M6x20			DIN 7500	Schraube	Screw
45	03 430 00 22 0	1	L2			(Pos.46-48)	Fettwanne	Grease box
	03 430 01 22 0	1	L3			(Pos.46-48)		
46	04 432 00 90 0	2					Schraube	Screw
47	500 233 0	4	M6x16			ISO 4762	Zyl.-Schraube	Socket head cap screw
48	506 838 0	4	S6				Sicherungsscheibe	Lock washer

- 1) Pos.20 immer mitbestellen.
- 2) Seilführung Linksgewinde
- 3) Seilführung Rechtsgewinde
- 4) Siehe Datenblatt
- 5) Seilzug stehend stationär
- 6) Seilzug hängend stationär

- 1) Always included item 20 in order
- 2) Rope guide left thread
- 3) Rope guide right thread
- 4) See data sheet
- 5) Stationary wire rope hoist, upright
- 6) Stationary wire rope hoist, suspended



Seilaufhängung / rope suspension



F0203a

Pos	Teil-Nummer Part-Number	Stück Piece	Beschreibung Description	Benennung	Designation
1	03 430 02 48 0	1	D-6 - 6,5 mm	Keilendklemme	Clamp
3	517 993 0	1	Gr.6	Drahtseilklemme	Wire rope clamp
10	03 430 03 48 0	1	D-7 - 7,5	Keilendklemme	Clamp
12	517 005 0	1	Gr.8	Drahtseilklemme	Wire rope clamp
15	03 430 00 23 0	1	(Pos.17)	Wippe	Rocking bar
17	517 993 0	2	Gr.6	Drahtseilklemme	Wire rope clamp
20	03 430 00 28 0	1	L2 1)	Aufhängetraverse	Suspension traverse
	03 430 01 28 0	1	L3 1)		
22	03 430 07 28 0		x)	Aufhängung	Suspension
25	03 430 01 26 0		x)	Bundbuchse	Bushing
30	03 430 00 27 0	1	L2 1) (Pos.31)	Umlenkung	Deflection cross bar
	03 430 01 27 0	1	L3 1) (Pos.31)		
31	01 430 00 53 0	1	D125 mm	Seilrolle	Rope pulley

1) stationär  
x) Stückzahl nach Bedarf

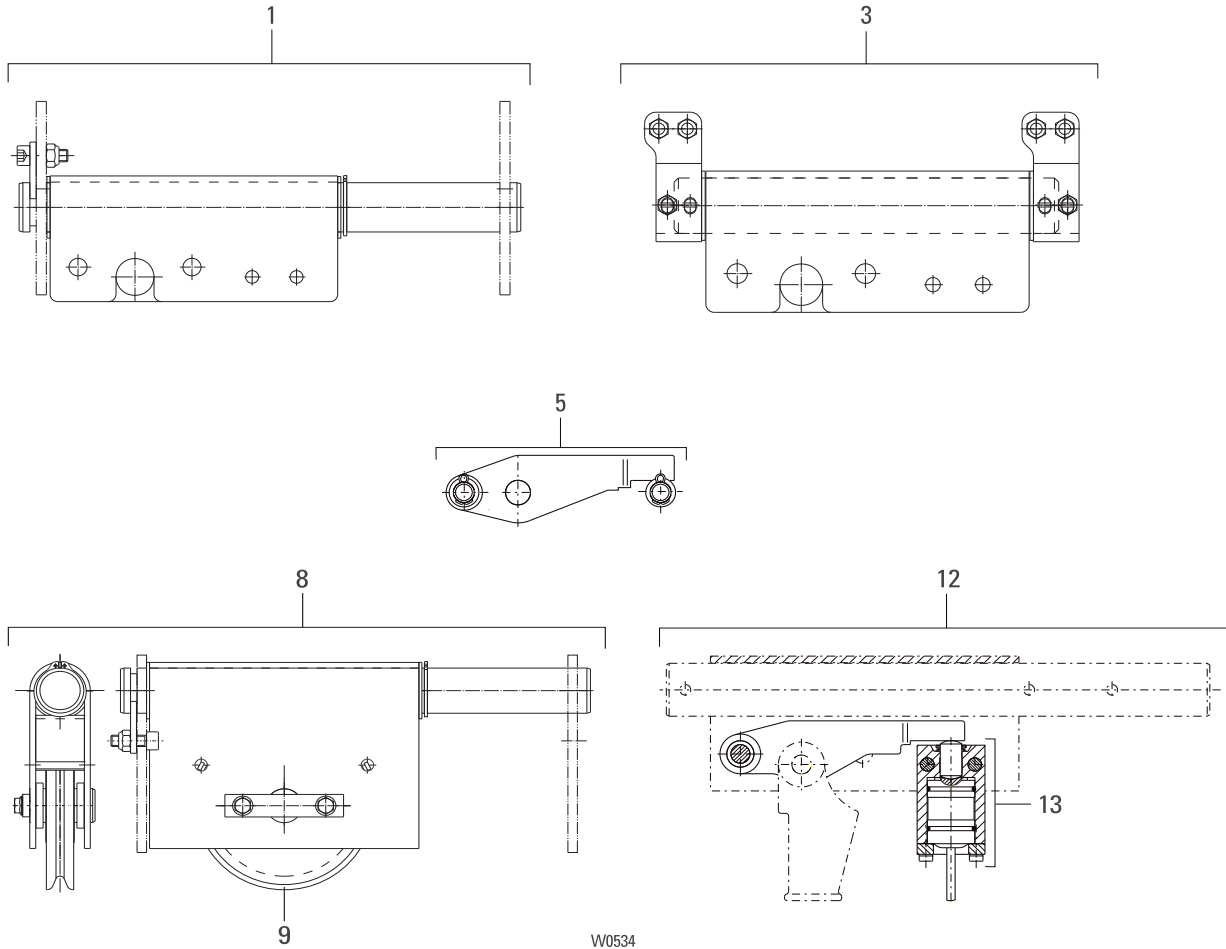
1) stationary  
x) Quantity as required



Originalteile  
Original parts  
SH3 ex n



Seilaufhängung / rope suspension



W0534

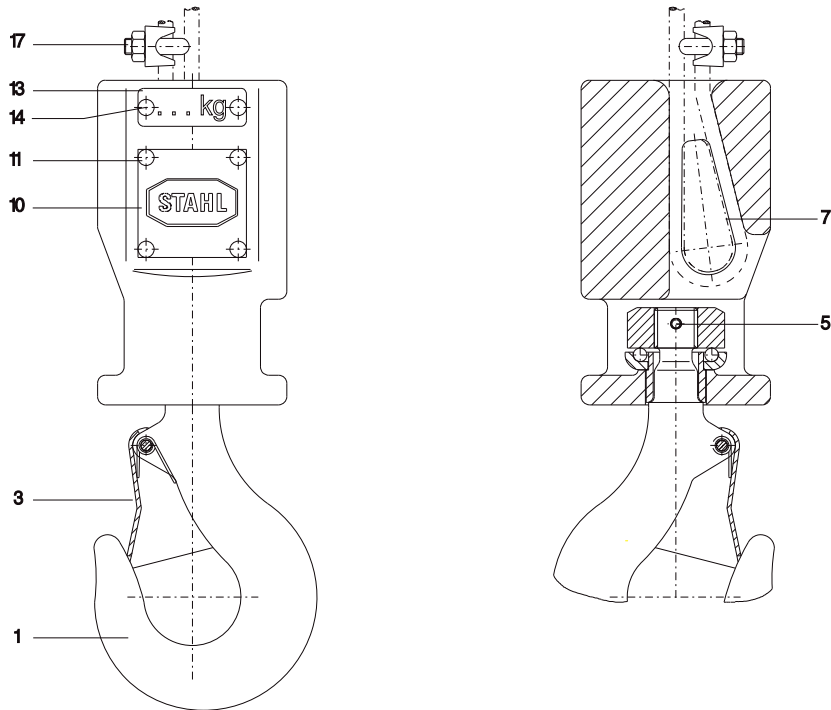
Pos	Teil-Nummer Part-Number	Stück Piece		Beschreibung Description	Benennung	Designation
1	03 430 08 28 0	1	2/1	1)	Aufhängung	Suspension
3	03 430 09 28 0	1	4/1	1)	Aufhängung	Suspension
5	03 430 07 28 0	1			Aufhängung	Suspension
8	03 430 04 27 0	1		1) (Pos.9)	Umlenkung	Deflection cross bar
9	01 430 00 53 0	1	D125		Seilrolle	Rope pulley
12	03 430 09 83 0	1	250 - 500 daN	LET1-150 (Pos.13)	Überlastsicherung	Overload safety switch
	03 430 10 83 0	1	501 - 800 daN	LET1-270 (Pos.13)		
13	03 430 11 83 0	1	250 - 500 daN	LET1-150	Lastsensor	Laod sensor
	03 430 12 83 0	1	501 - 800 daN	LET1-270		

1) KE-S3, OE-S04

1) KE-S3, OE-S04



H70-1



F0250

Bitte immer die Fabrik-Nr. des Hebezeuges angeben.

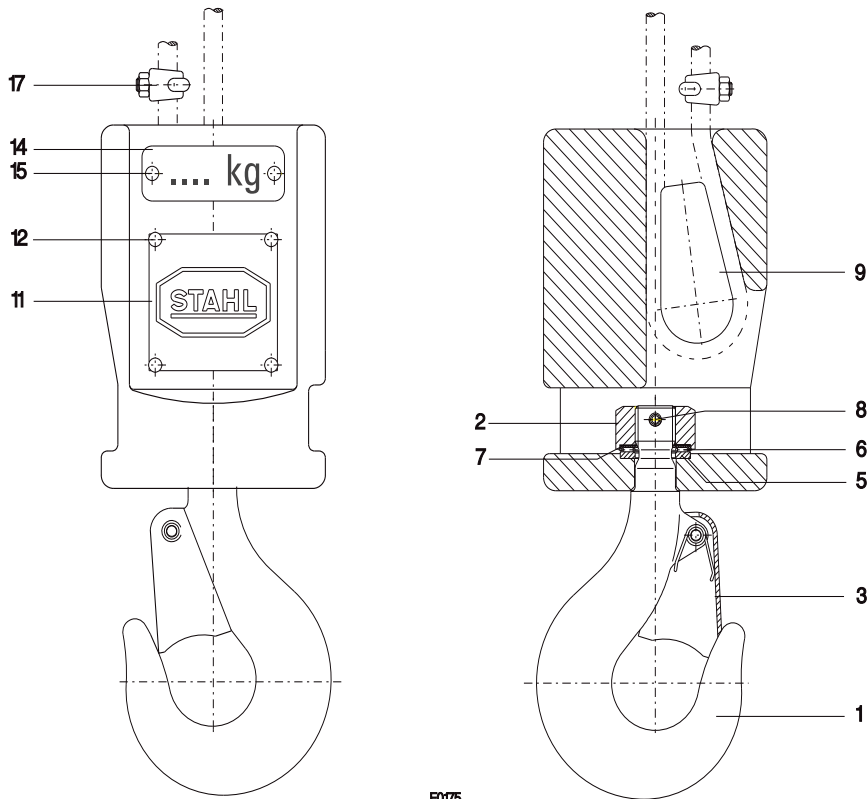
Please always state hoist serial number.



Originalteile  
Original parts  
SH3 ex n



H110-1

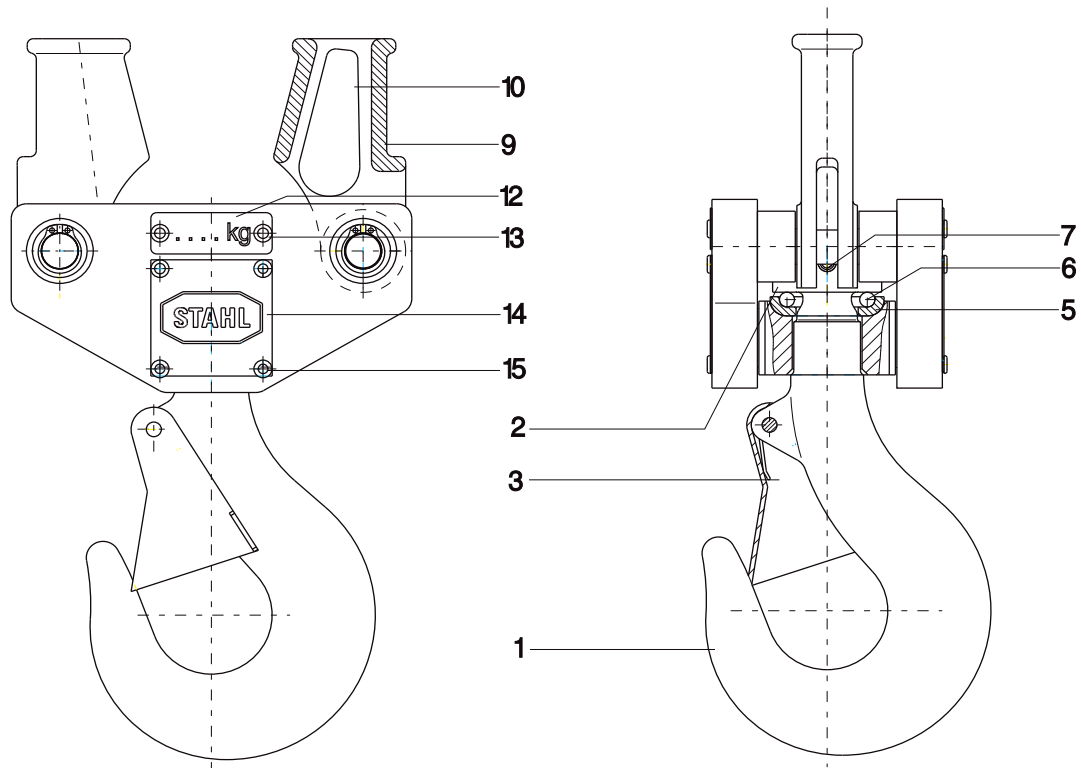


F0175

Bitte immer die Fabrik-Nr. des Hebezeuges angeben.

Please always state hoist serial number.

T100-2



F0228

Bitte immer die Fabrik-Nr. des Hebezeuges angeben.

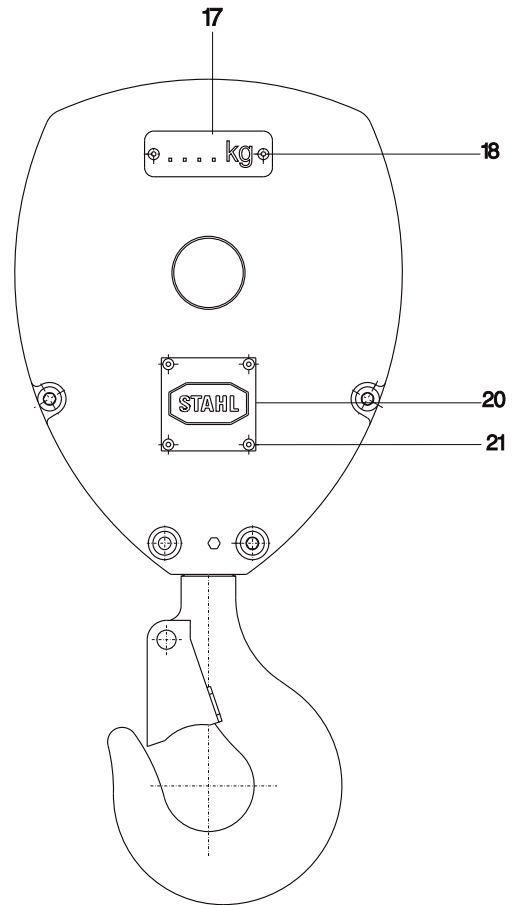
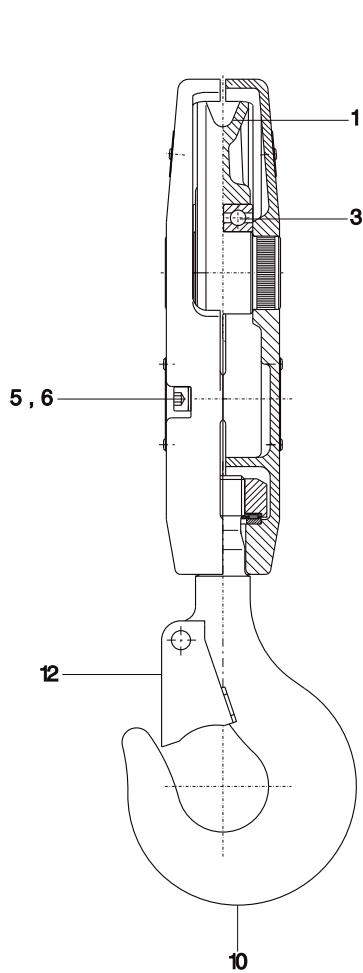
Please always state hoist serial number.



Originalteile  
Original parts  
SH3 ex n



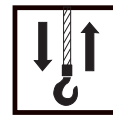
H125-2



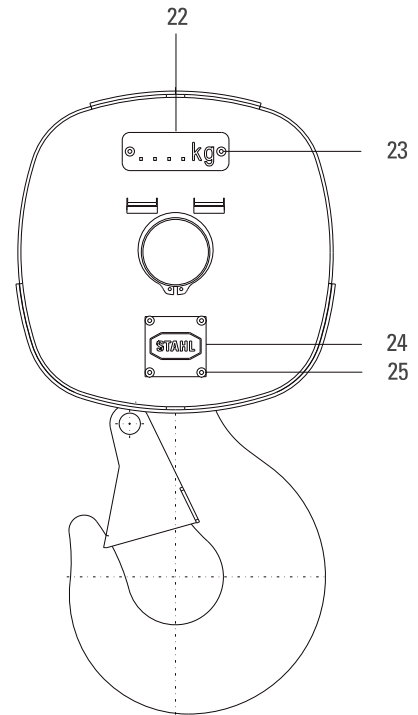
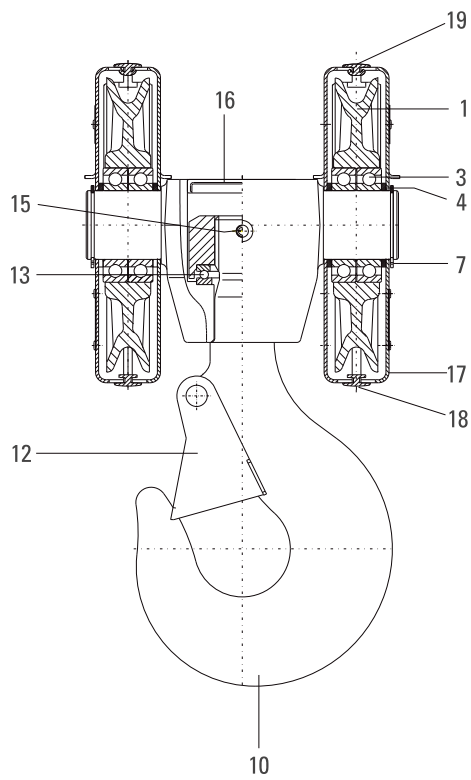
F0139a

Bitte immer die Fabrik-Nr. des Hebezeuges angeben.

Please always state hoist serial number.



H100-4  
H101-4



W0535

Bitte immer die Fabrik-Nr. des Hebezeuges angeben.

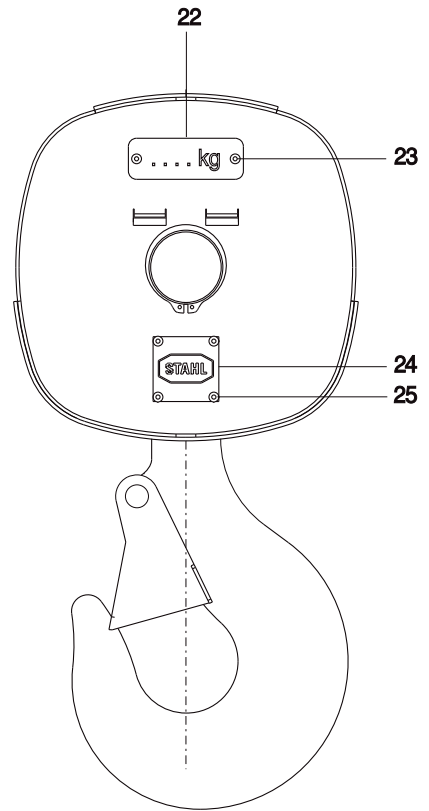
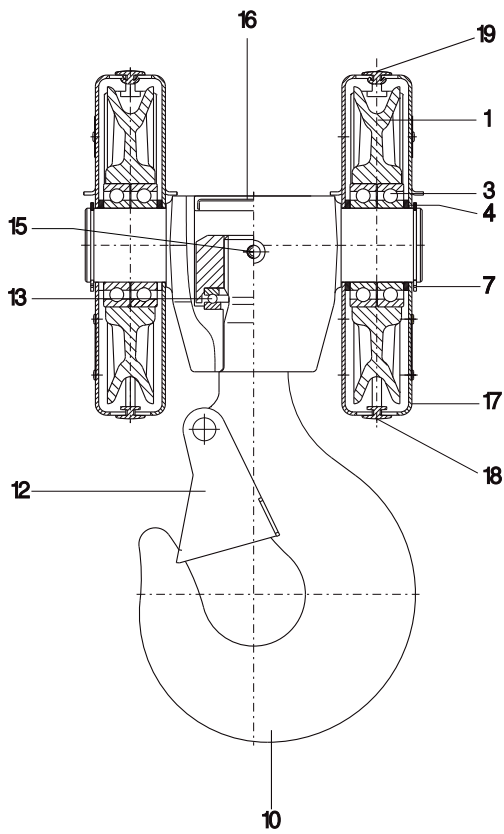
Please always state hoist serial number.



Originalteile  
Original parts  
SH3 ex n



H125-4



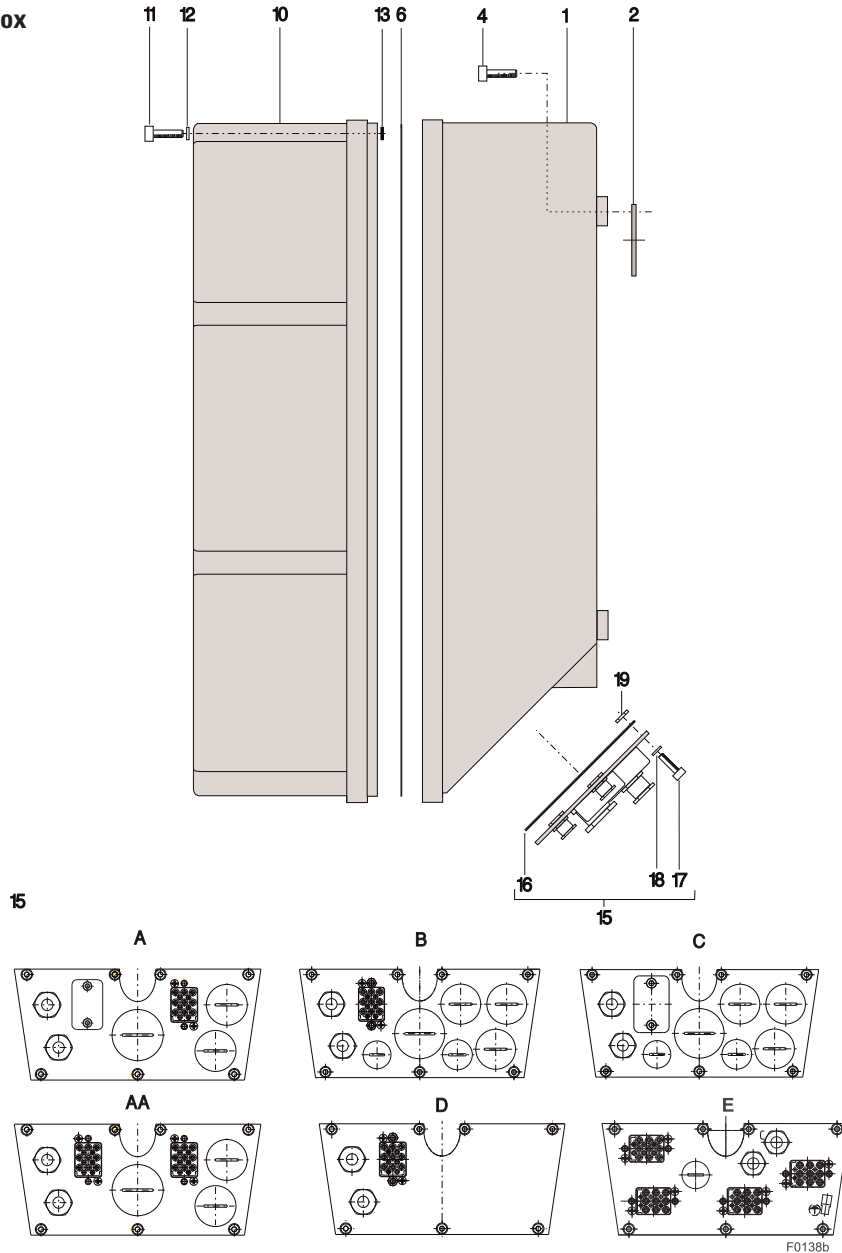
F0237a

Bitte immer die Fabrik-Nr. des Hebezeuges angeben.

Please always state hoist serial number.



Gerätekasten / terminal box



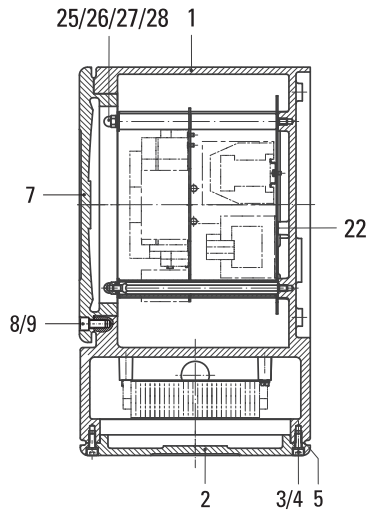
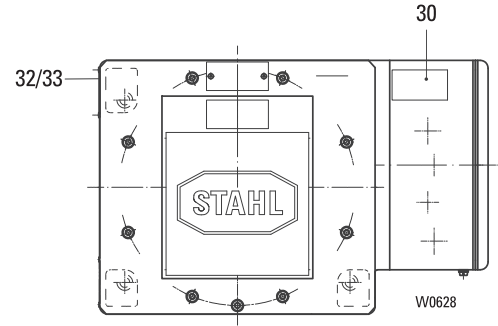
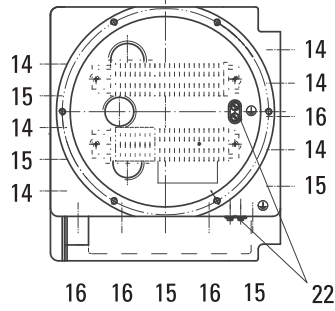
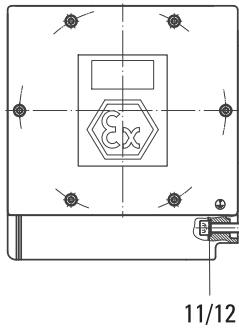
Pos	Teil-Nummer Part-Number	Stück Piece	Beschreibung Description	Benennung	Designation
1	04 430 01 95 0	1	(Pos.2)	Gerätekasten	Terminal box
2	04 439 02 95 0	1		Dichtscheibe	Sealing ring
4	500 912 0	4	M6x25	Skt-Schraube	Socket head cap screw
6	04 439 01 95 0	1		Dichtung	Seal
10	04 430 00 95 0	1		Gerätekastendeckel	Box cover
11	500 228 0	8	M5x20	Zyl-Schraube	Socket head cap screw
12	507 051 0	8	S 5	Sicherungsscheibe	Locking disc
13	515 007 0	8	4,0x1,5	Runddichtring	Round sealing ring
15	04 430 09 98 0	1	A	Flanschplatte	Flange plate
	04 430 30 98 0	1	A *1		
	04 430 11 98 0	1	B		
	04 430 13 98 0	1	C		
	04 430 10 98 0	1	D		
	04 430 12 98 0	1	E		
	04 430 31 98 0	1	E *1		
	04 430 14 98 0	1	F		
	04 430 07 98 0	1	G		
	04 430 08 98 0	1	H		
	04 430 27 98 0	1	I	M20x1,5	
	04 430 28 98 0	1	I	M32x1,5	
	04 430 29 98 0	1	J		
16	04 439 00 95 0	1		Dichtung	Seal
17	501 116 0	7	M5x12	Zyl-Schraube	Socket head cap screw
18	506 083 0	7	A5,3	Scheibe	Disc
19	507 130 0	7	M5	Sicherungsmutter	Locking nut



**Originalteile**  
**Original parts**  
**SH3 ex n**



**K-A 34 ex n**

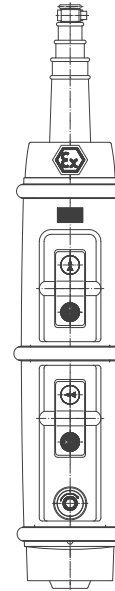


Pos	Teil-Nummer Part-Number	Stück Piece	Beschreibung Description	Benennung	Designation
1	04 430 00 20 0	1	K-A 34 (Pos.2,7,11-12,22)	Gerätekasten	Terminal box
2	43 330 80 97 0	1	D240 (Pos.3-5)	Kastendeckel	Box cover
3	500 145 0	9	M8x20 ISO 4762	Zyl.-Schraube	Socket head cap screw
4	506 459 0	9	8 DIN 7980	Federring	Spring washer
5	43 339 20 95 0	1		Dichtung	Seal
7	43 330 70 97 0	1	D280 (Pos.8+9)	Kastendeckel	Box cover
8	500 145 0	9	M8x20 ISO 4762	Zyl.-Schraube	Socket head cap screw
9	506 459 0	9	8 DIN 7980	Federring	Spring washer
11	500 184 0	3	M12x40 ISO 4762	Zyl.-Schraube	Socket head cap screw
12	506 841 0	3	S12	Sicherungsscheibe	Locking disc
14	519 341 0		M20x1,5 x)	Kabelverschraubung	Conduit gland
	519 351 0		M20x1,5 x)	Verschlußstopfen	Screw plug
15	519 343 0		M32x1,5 x)	Kabelverschraubung	Conduit gland
	519 353 0		M32x1,5 x)	Verschlußstopfen	Screw plug
16	519 354 0		M40x1,5 x)	Kabelverschraubung	Conduit gland
	519 344 0		M40x1,5 x)	Verschlußstopfen	Screw plug
22	46 330 70 81 0	3		Erdungsklemme	Earth clamp
25	506 859 0	2	DIN9021	Scheibe	Disc
26	506 839 0	2	A8,4	Sicherungsscheibe	Lock washer
27	506 924 0	2	S8 DIN 986	Hutmutter	Cap nut
28	44 330 20 92 0	2	M8	Führungsbolzen	Guiding bolt
30	43 330 21 80 0	1		Typenschild	Type plate
32	03 335 01 43 0	1		Firmenschild	Name plate
33	507 831 0	1		Blindniet	Blind rivet



**Standardsteuergerät / standard control switch**

Typ Type	Teil-Nummer Part-Number
SWH 5102 ex	15 390 00 20 0
SWH 5102-009 ex	15 320 06 20 0
SWH 5106 ex	15 390 01 20 0
SWH 5106-009 ex	15 320 09 20 0
SWH 5202 ex	15 390 02 20 0
SWH 5202-021 ex	15 320 12 20 0
SWH 5206 ex	15 390 03 20 0
SWH 5206-021 ex	15 320 15 20 0
SWH 5302 ex	15 390 04 20 0
SWH 5302-022 ex	15 320 18 20 0
SWH 5306 ex	15 390 05 20 0
SWH 5306-022 ex	15 320 21 20 0



Bei Bestellung bitte Steuerkabellänge angeben.

Please state length of control cable when ordering.

Sondersteuergeräte: Bitte Typ angeben.

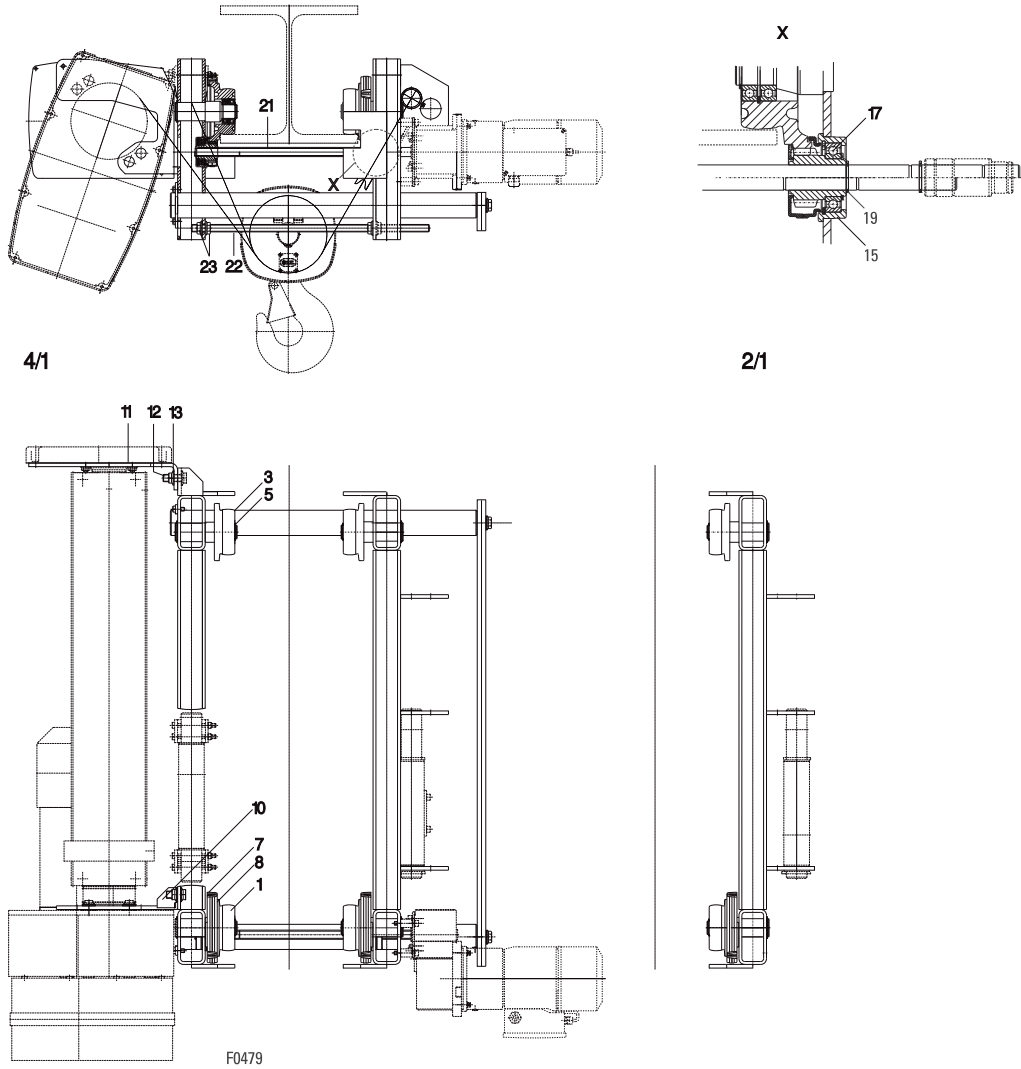
Special control switches: Please state type



Originalteile  
Original parts  
SH3 ex n



KE-S3

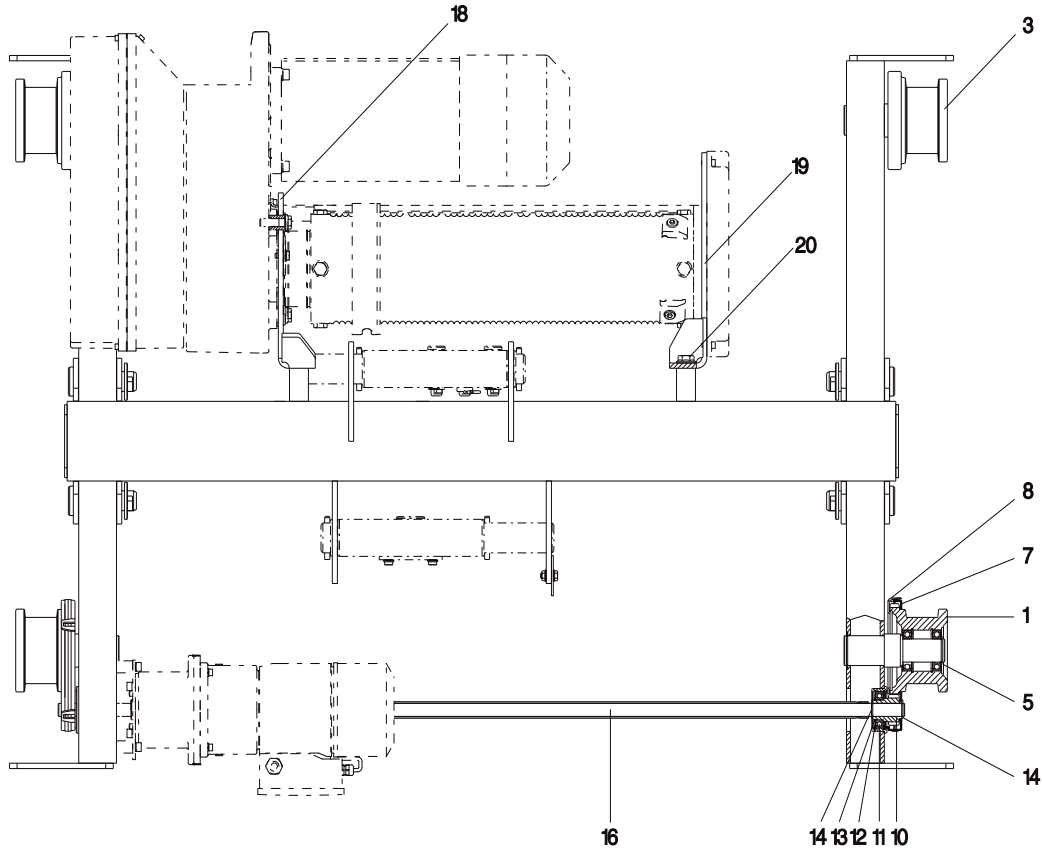


Pos	Teil-Nummer Part-Number	Stück Piece	Beschreibung Description	Benennung Designation	Designation	
1	03 250 05 40 0	2	A80	L3/5	Laufrolle	Wheel
3	03 250 04 41 0	2	B80	L3/5	Laufrolle	Wheel
5	507 098 0	4	20x1,75	DIN 471	Sicherungsring	Locking ring
7	03 254 00 40 0	2			Laufrollenabdeckung	Wheel cover
8	03 254 01 40 0	2			Laufrollenabdeckung	Wheel cover
10	03 432 05 01 0	1			Tragblech	Support plate
11	03 432 04 01 0	1			Tragblech	Support plate
12	501 033 0	4	M16x40-10		Sicherungsschraube	Locking screw
13	507 841 0	4	M16		Sicherungsmutter	Locking nut
15	21 270 01 39 0	2		(Pos.17)	Flanschlager kompl.	Flange bearing complete
17	560 936 0	2	6006-2Z	DIN 625	Rillenkugellager	Grooved ball bearing
19	507 098 0	2	20x1,75	DIN 471	Sicherungsring	Locking ring
21	21 273 11 60 0	1		1)	Durchtriebswelle	Drive shaft
	21 273 08 60 0	1		1)		
	21 273 12 60 0	1		1)		
	21 273 13 60 0	1		1)		
22	025 002 9	2	M16x720	DIN 976-8.8	Gewindebolzen	Threaded bolt
23	507 841 0	8	M16		Sicherungsmutter	Locking nut

1) Flanschbreite

1) Flange width

OE-S04



F076

Pos	Teil-Nummer Part-Number	Stück Piece	Beschreibung Description	Benennung Designation	Designation	
1	24 250 00 40 0	2	A100	1) 40 mm	Laufrad	Wheel
	24 250 01 40 0	2		1) 50 mm		
3	24 250 00 41 0	2	B100	1) 40 mm	Laufrad	Wheel
	24 250 01 41 0	2		1) 50 mm		
5	506 099 0	4	35x1,5	DIN 471	Sicherungsring	Locking ring
7	04 254 03 40 0	2			Laufrollenabdeckung	Wheel cover
8	04 254 04 40 0	2			Laufrollenabdeckung	Wheel cover
10	21 273 00 22 0	2			Antriebsritzel	Drive pinion
11	560 936 0	2	6006-2Z	DIN 625	Rillenkugellager	Grooved ball bearing
12	506 263 0	2	55x2	DIN 472	Sicherungsring	Locking ring
13	506 098 0	2	30x1,5	DIN 471	Sicherungsring	Locking ring
14	507 098 0	2	20x1,75	DIN 471	Sicherungsring	Locking ring
16	21 273 05 60 0	1		2) 1250 mm	Durchtriebswelle	Drive shaft
	21 273 03 60 0	1		2) 1400 mm		
	21 273 04 60 0	1		2) 2240 mm		
18	03 432 05 01 0	1			Tragblech Getriebeseite	Support plate gear side
19	03 432 04 01 0	1			Tragblech Lagerseite	Support plate bearing side
20	501 107 0	4	M16x25-10		Sicherungsschraube	Locking screw

1) Schienenbreite  
2) Spurweite

1) Rail width  
2) Track gauge

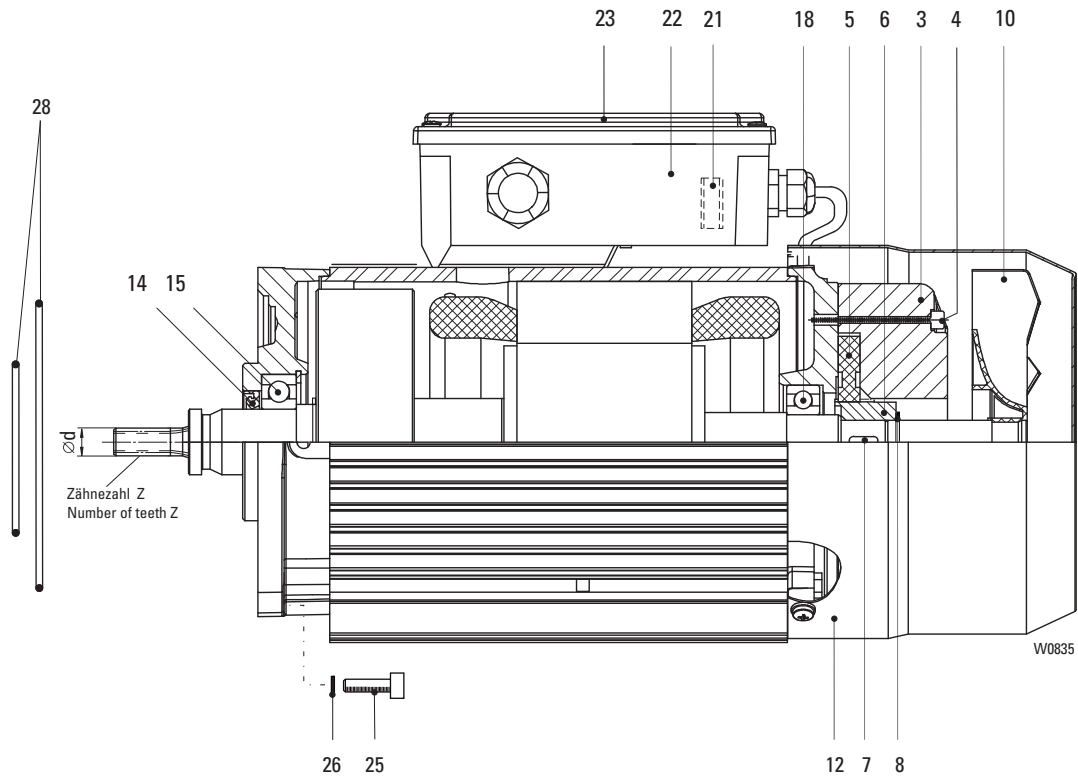


Originalteile  
Original parts  
SH3 ex n

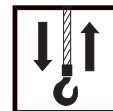


Crane  
Systems

8/2F12  
SF ... 123



Pos	Teil-Nummer Part-Number	Stück Piece	Beschreibung Description				Benennung Designation	Designation
					Z	d		
	21 270 00 12 0	1	SF 17 113 123	1) (Pos.1-23)	6	9,60	Motor kompl.	Motor complete
	21 270 01 12 0	1	SF 17 111 123	1) (Pos.1-23)	7	10,75		
		1	SF 17 219 123	1) (Pos.1-23)				
		1	SF 25 230 123	1) (Pos.1-23)				
	21 270 02 12 0	1	SF 25 226 123	1) (Pos.1-23)	9	12,85		
		1	SF 25 228 123	1) (Pos.1-23)				
	21 270 03 12 0	1	SF 17 213 123	1) (Pos.1-23)	9	19,20		
		1	SF 15 220 123	1) (Pos.1-23)				
		1	SF 25 222 123	1) (Pos.1-23)				



Pos	Teil-Nummer Part-Number	Stück Piece	Beschreibung Description			Benennung	Designation		
3	567 102 0	1	104 - 120V	2)	190 - 460V	50Hz	3)	Bremse	Brake
	567 103 0	1	130 - 150V	2)	480 - 525V	50Hz	3)		
	567 104 0	1	156 - 180V	2)	575 - 720V	50Hz	3)		
4	502 942 0	3	M4x45		ISO 4762			Zyl-Schraube	Socket head cap screw
5	567 100 0	1	Gr.08					Bremsrotor	Brake rotor
6	567 349 0	1						Nabe	Hub
7	537 011 0	1	5x5x16		DIN 6885			Passfeder	Feather key
8	506 093 0	1	15x1		DIN 471			Sicherungsring	Circlip
10	576 051 0	1						Lüfterrad	Fan wheel
12	567 344 0	1						Lüfterhaube	Fan cowling
14	561 012 0	1	20x35x7	4)				Wellendichtring	Shaft seal
15	560 091 0	1	6204-2RS		DIN 625			Rillenkugellager	Grooved ball bearing
18	560 017 0	1	6202-2RS		DIN 625			Rillenkugellager	Grooved ball bearing
21	567 108 0	1	PME400	5)				Gleichrichter	Rectifier
	567 190 0	1	PMB400	6)					
22	570 076 0	1						Klemmenkasten	Terminal box
23	567 347 0	1						Klemmenkastendeckel	Terminal box lid
25	500 231 0	4	M6x20		ISO 4762-8.8			Zyl-Schraube	Socket head cap screw
26	506 838 0	4	S6					Sicherungsscheibe	Lock washer
28	515 020 0	1	130x2		SF 1.			Runddichtring	Round sealing ring
	515 953 0	1	70x2		SF 25; SA-C .7				

1) Bitte Betriebsspannung, Frequenz, Getriebemotortyp und Motortyp angeben.

2) Spulenspannung

3) Betriebsspannung Motor

4) nur austauschbar bei Z 6 - 11, d < 20mm

5) Nicht für Motorspannungen 380...460V/50Hz, 440...480V/60Hz

6) Nur für Motorspannungen 1380...460V/50Hz, 440...480V/60Hz

1) Please state operating voltage, frequency, type of geared motor and type of motor.

2) Coil voltage

3) Operating voltage motor

4) Only replaceable at Z 6 - 11, d < 20mm

5) Not for supply voltage 380...460V/50Hz, 440...480V/60Hz

6) Only for supply voltage 380...460V/50Hz, 440...480V/60Hz

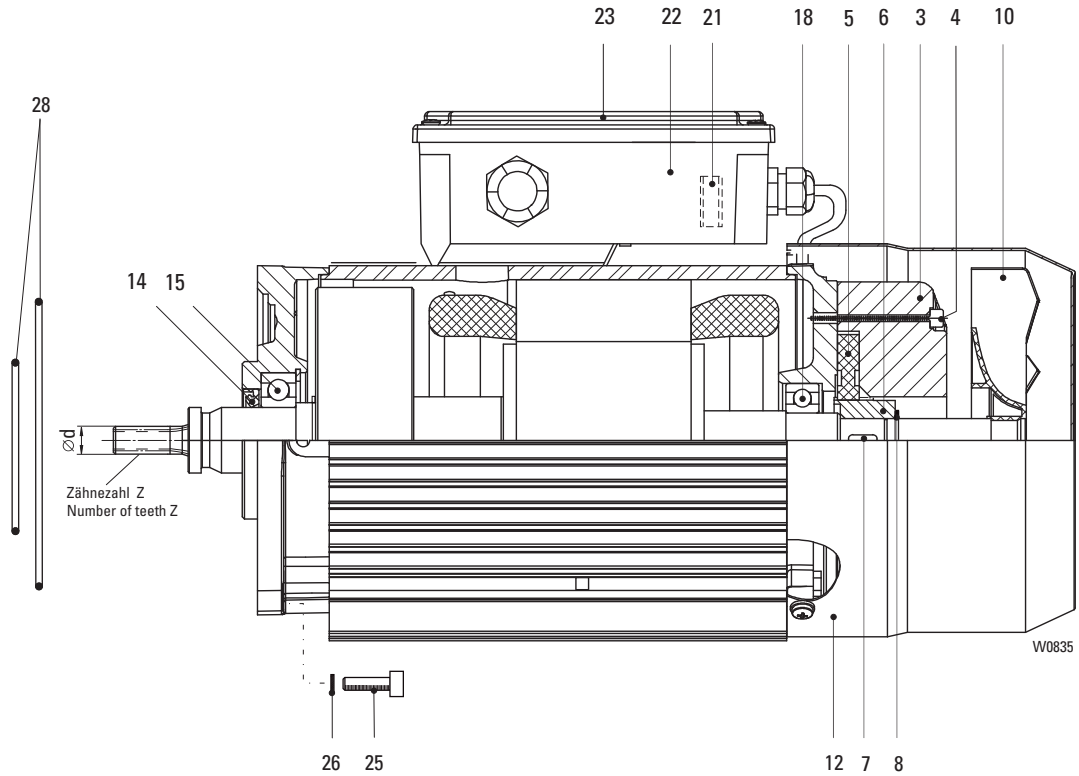


Originalteile  
Original parts  
SH3 ex n



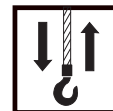
Crane  
Systems

8/2F13  
SF ... 133



Pos	Teil-Nummer Part-Number	Stück Piece	Beschreibung Description		Benennung		Designation
					Z	d	
	21 270 04 12 0	1	SF 25 226 133	1) (Pos.1-23)	9	12,85	Motor kompl. Motor complete
		1	SF 25 228 133	1) (Pos.1-23)			
	21 270 05 12 0	1	SF 17 213 133	1) (Pos.1-23)	9	19,20	
		1	SF 15 220 133	1) (Pos.1-23)			
		1	SF 25 222 133	1) (Pos.1-23)			
		1	SF 25 224 133	1) (Pos.1-23)			
		1	SF 25 224 133	1) (Pos.1-23)			
	21 270 06 12 0	1	SF 25 832 133	1) (Pos.1-23)	13	36,90	
		1	SF 25 834 133	1) (Pos.1-23)			
		1	SF 25 280 133	1) (Pos.1-23)			
		1	SF 35 834 133	1) (Pos.1-23)			
		1	SF 35 836 133	1) (Pos.1-23)			
		1	SF 35 836 133	1) (Pos.1-23)			





Pos	Teil-Nummer Part-Number	Stück Piece	Beschreibung Description			Benennung	Designation	
3	567 135 0	1	104 - 120V	2)	190 - 460V 50Hz	3)	Bremse	Brake
	567 188 0	1	130 - 150V	2)	480 - 525V 50Hz	3)		
	567 189 0	1	156 - 180V	2)	575 - 720V 50Hz	3)		
4	502 942 0	3	M4x45		ISO 4762		Zyl-Schraube	Socket head cap screw
5	567 100 0	1	Gr.08				Bremsrotor	Brake rotor
6	567 349 0	1					Nabe	Hub
7	537 011 0	1	5x5x16		DIN 6885		Passfeder	Feather key
8	506 093 0	1	15x1		DIN 471		Sicherungsring	Circlip
10	576 051 0	1					Lüfterrad	Fan wheel
12	567 344 0	1					Lüfterhaube	Fan cowling
14	561 012 0	1	20x35x7	4)			Wellendichtring	Shaft seal
15	560 091 0	1	6204-2RS		DIN 625		Rillenkugellager	Grooved ball bearing
18	560 017 0	1	6202-2RS		DIN 625		Rillenkugellager	Grooved ball bearing
21	567 108 0	1	PME400	5)			Gleichrichter	Rectifier
	567 190 0	1	PMB400	6)				
22	570 076 0	1					Klemmenkasten	Terminal box
23	567 347 0	1					Klemmenkastendeckel	Terminal box cover
25	500 231 0	4	M6x20		ISO 4762-8.8		Zyl-Schraube	Socket head cap screw
26	506 838 0	4	S6				Sicherungsscheibe	Lock washer
28	515 020 0	1	130x2		SF1.		Runddichtring	Round sealing ring
	515 953 0	1	70x2		SF25; SF35; SA-C.7			

1) Bitte Betriebsspannung, Frequenz, Getriebemotortyp und Motortyp angeben.

1) Please state operating voltage, frequency, type of geared motor and type of motor.

2) Spulenspannung

2) Coil voltage

3) Betriebsspannung Motor

3) Operating voltage motor

4) nur austauschbar bei Z 7 - 11, d < 20mm

4) Only replaceable at Z 7 - 11, d < 20mm

5) Nicht für Motorspannungen 190...210V/60Hz

5) Not for supply voltage 190...210V/60Hz

6) Nur für Motorspannungen 190...210V/60Hz

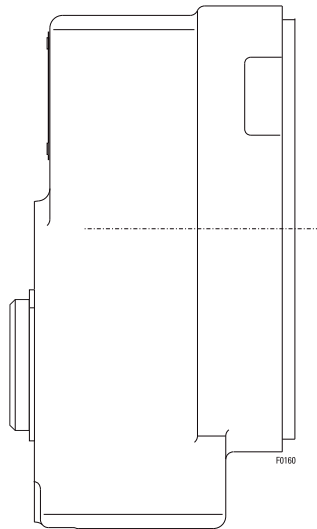
6) Only for supply voltage 190...210V/60Hz



Originalteile  
Original parts  
SH3 ex n



SF 17 1..

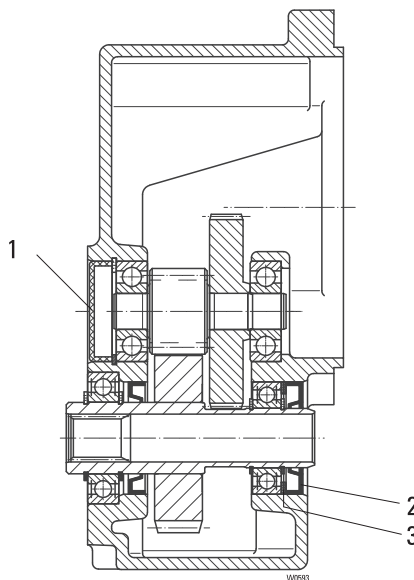


Pos	Teil-Nummer Part-Number	Stück Piece	Beschreibung Description	Benennung	Designation
	21 270 00 30 0	1	SF17 113	Getriebe	Gear
	21 270 01 30 0	1	SF17 111		
	21 270 02 30 0	1	SF17 109		
	21 270 03 30 0	1	SF17 107		

Getriebe nur komplett lieferbar.  
Ohne Getriebeöl: Erforderliche Menge siehe Betriebsanleitung

Gear only available as complete unit.  
Without gear oil: amount required see operating instruction

SF 17 2..

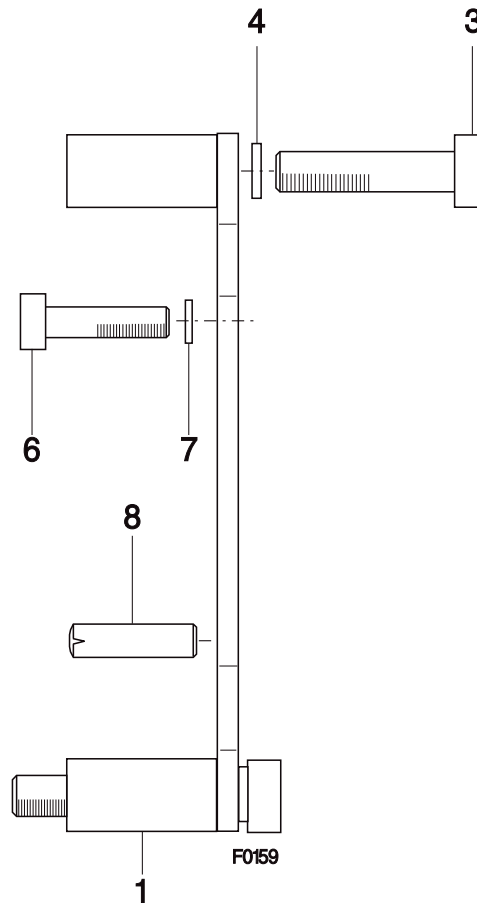


Pos	Teil-Nummer Part-Number	Stück Piece	Beschreibung Description	Benennung	Designation
	21 270 04 30 0	1	SF17 219	Getriebe	Gear
	21 270 05 30 0	1	SF17 217		
	21 270 06 30 0	1	SF17 215		
	21 270 07 30 0	1	SF17 213		
	21 270 08 30 0	1	SF17 211		
	21 270 09 30 0	1	SF17 209		
	21 270 10 30 0	1	SF17 207		
1	518 036 0	1	42x9,5		
2	561 120 0	1	25x47x7	Wellendichtring	Shaft seal
3	507 876 0	2	37x47x1	Passscheibe	Adjusting washer

1) Getriebe bis auf gekennzeichnete Teile nur komplett lieferbar.  
Ohne Getriebeöl: Erforderliche Menge siehe Betriebsanleitung


1) Gear only available as complete unit except the signed parts  
Without gear oil: amount required see operating instruction.

SF 1



Pos	Teil-Nummer Part-Number	Stück Piece	Beschreibung Description	Benennung	Designation
1	21 270 01 22 0	1	SF1 (Pos.3-8)	Drehmomentstütze	Torque support
3	500 980 0	4	M8x45 DIN 912-8.8	Zyl-Schraube	Socket head cap screw
4	506 839 0	4	S8	Sicherungsscheibe	Locking disc
6	500 144 0	4	M8x16 DIN 912-8.8	Zyl-Schraube	Socket head screw
7	506 839 0	4	S8	Sicherungsscheibe	Locking disc
8	504 960 0	2	8m6x24 DIN 7	Zyl-Stift	Pin

STAHL CraneSystems GmbH  
Daimlerstraße 6 | 74653 Künzelsau | Germany  
Tel. +49 7940 128-0 | Fax +49 7940 55665 | [info@stahlcranes.com](mailto:info@stahlcranes.com)

 [www.stahlcranes.com](http://www.stahlcranes.com)

