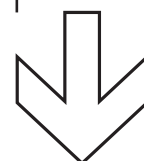
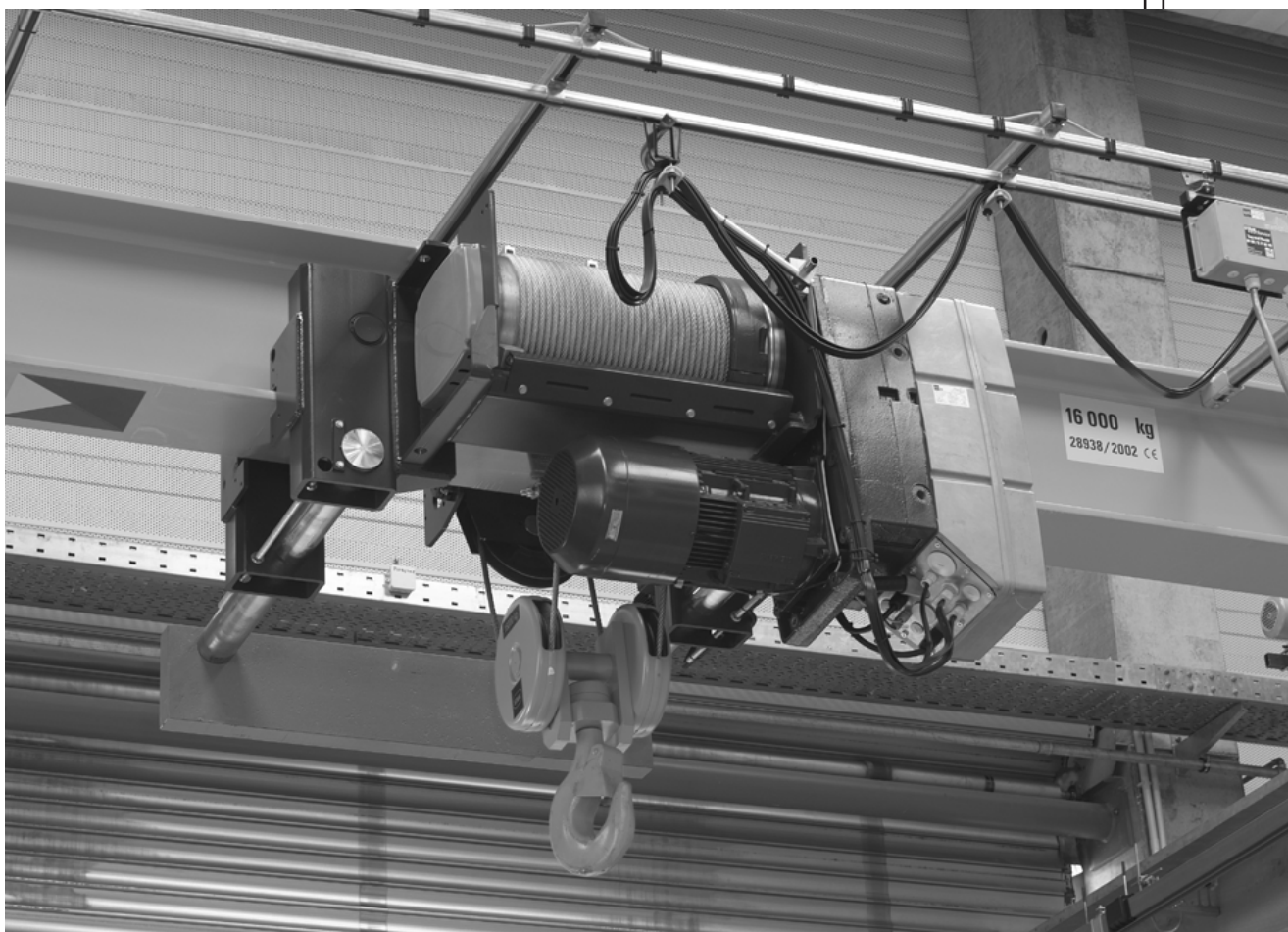


**DE** Explosionsgeschützte Seilzüge (ATEX)\_  
Originalteilleiste

**EN** Explosion-protected wire rope hoists (ATEX)\_  
Original parts list



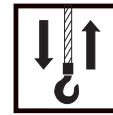
SH 4  
Zone 2





**Notizen**  
**Notes**





Hubmotor .....	4	Hoist motor .....	4
Getriebe .....	5	Gear .....	5
Seiltrommel .....	8	Rope drum .....	8
Seilauflhängung .....	10	Rope suspension .....	10
Hakengeschirr .....	12	Bottom hook block .....	12
Hakentraverse .....	13	Hook traverse .....	13
Hakenflasche .....	14	Bottom hook block .....	14
Gerätekasten .....	17	Control panel .....	17
Steuergerät .....	19	Control pendant .....	19
Fahrwerke .....	20	Trolleys .....	20
Fahrantriebe .....	23	Travel drives .....	23
Drehmomentstütze .....	29	Torque support .....	29

Austausch und Reparaturen nur von geschultem Personal ausführen lassen.

Replacement and repairs may only be carried out by trained personnel.

Die Angaben in der Spalte "Benennung" dienen nur internen Vorgängen.

The information in the column "Designation" is only for internal use.

**Bitte immer die Fabrik-Nr. des Hebezeuges angeben.**

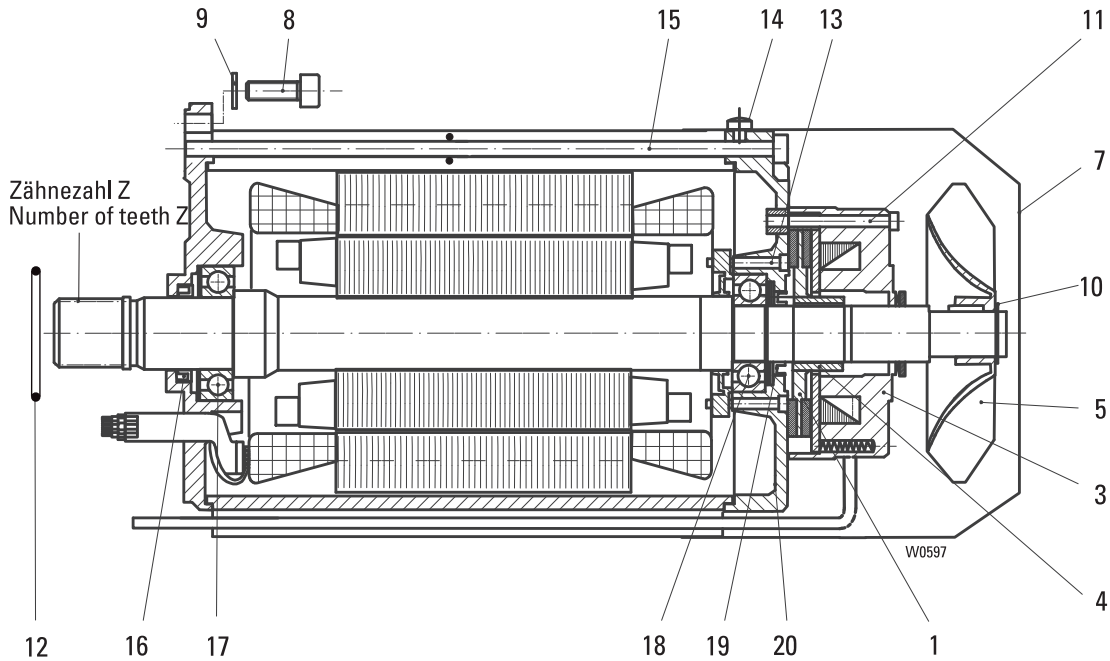
**Please always state hoist serial number.**

**Veuillez s.v.p. toujours indiquer le numéro de fabrication du palan.**

**Por favor indicar siempre el número de fabricación del poliasto.**



12/2H42

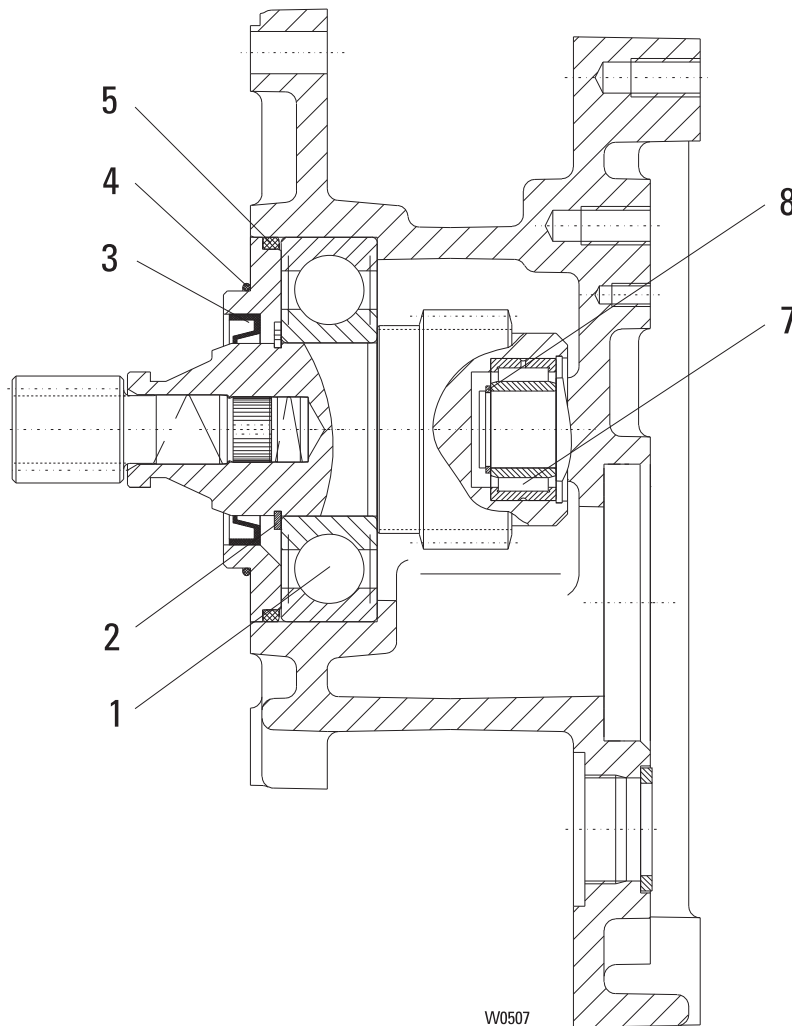


Pos	Teil-Nummer Part-Number	Stück Piece	Beschreibung Description		Benennung	Designation	
	24 270 00 12 0	1	SH40...-16; 20	1)2)	Motor	Motor	
	24 270 01 12 0	1	SH30...-25; 32 SH40...-25; 32	1)2)			
1	567 092 0	1		M32	Bremsrotor	Brake rotor	
3	567 086 0	1	104V - 120V	3)	220 - 460V 50Hz	4) Bremse	Brake
	567 087 0	1	130V - 150V	3)	480 - 525V 50Hz	4)	
	567 088 0	1	156V - 180V	3)	575 - 720V 50Hz	4)	
4	567 281 0	1			Nabe	Hub	
5	567 094 0	1			Lüfterrad	Fan wheel	
7	567 096 0	1			Lüfterhaube	Fan cowling	
8	500 236 0	4	M10x30	DIN912-8.8	Zyl-Schraube	Socket head cap screw	
9	506 840 0	4	S10		Sicherungsscheibe	Locking disc	
10	506 095 0	1	25x1,2	DIN 471	Sicherungsring	Locking ring	
11	500 154 0	3	M6x60	DIN 6912-8.8	Zyl-Schraube	Socket head cap screw	
12	515 953 0	1	70x2	NB 70	Runddichtring	Round sealing ring	
13	505 061 0	4	M4x30	ISO 7045-8.8	Linsenschraube	Lenshead screw	
14	500 419 0	4	M5x8	ISO 4017	Skt-Schraube	Hexagon head cap screw	
15	567 237 0	4	M8x310		Skt-Schraube	Hexagon head cap screw	
	515 047 0	4	8x2	NB 70	Runddichtring	Round sealing ring	
16	567 245 0	1	A35x47x7	5)	Wellendichtring	Shaft seal	
17	560 090 0	1	6207-2ZJC3	5)	Rillenkugellager	Grooved ball bearing	
18	560 096 0	1	6205-2ZJC3		Rillenkugellager	Grooved ball bearing	
19	567 248 0	1	A25x40x7	DIN 3760	Wellendichtring	Shaft seal	
20	567 256 0	1			Motordeckel	Motor cover	

1) Bitte Betriebsspannung, Frequenz und Seilzugtyp angeben.  
2) Pos.12 immer mitbestellen  
3) Spulenspannung  
4) Betriebsspannung Motor  
4) nur austauschbar bei SH30...-25 - SH30...-32 Z =6

1) Please state operating voltage, frequency and wire rope hoist type.  
2) Always included item 12 in order  
3) Coil voltage  
4) Operating voltage motor  
4) Only replaceable at SH30...-25 - SH30...-32 Z =9

Zwischengetriebe / intermediate gear



W0507

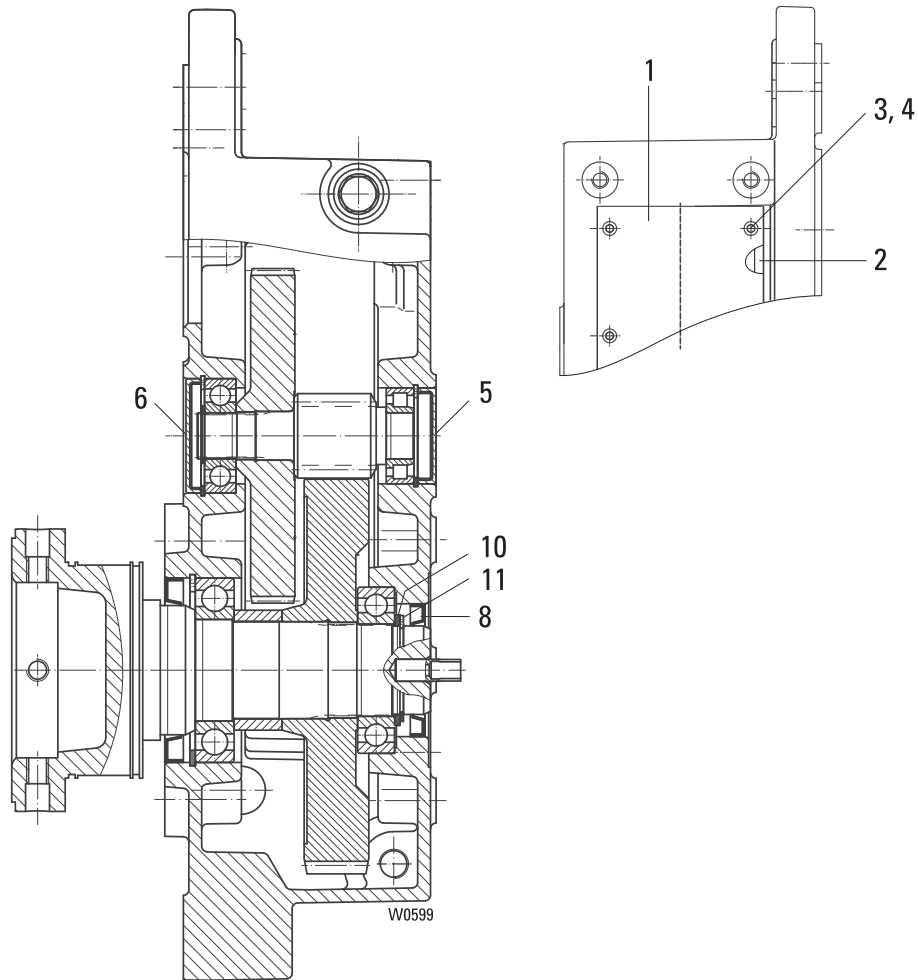
Pos	Teil-Nummer Part-Number	Stück Piece	Beschreibung Description	Benennung Designation
	24 270 37 30 0	1	SH40..-9	Zwischengetriebe Intermediate gear
		1	SH40..-10	
	24 270 38 30 0	1	SH40..-12	
1	560 829 0	1	6309-27 DIN 625	Rillenkugellager Grooved ball bearing
2	506 101 0	1	45x1,75 DIN 471	Sicherungsring Locking ring
3	561 026 0	1	45x60x8 NB DIN 3760	Wellendichtring Shaft seal
4	515 953 0	1	70x2 NB 70	Runddichtring Round sealing ring
5	515 970 0	1	90x4 NB 70	Runddichtring Round sealing ring
7	560 995 0	1	NA 4904 DIN 5617	Nadellager needle roller bearing
8	507 122 0	1	SW 20	Sprengring Circlip



**Originalteile**  
**Original parts**  
**SH4 ex n**



**Getriebe / gear**  
**standard**

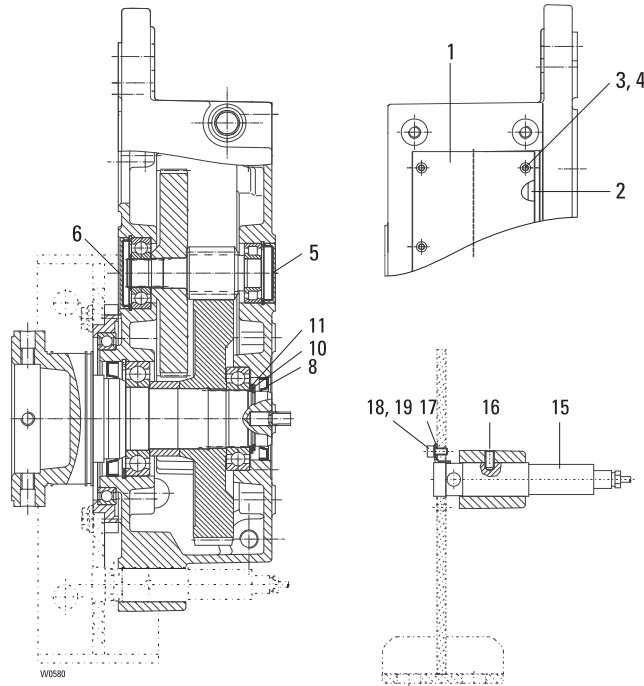


Pos	Teil-Nummer Part-Number	Stück Piece	Beschreibung Description	Benennung Designation	
	24 270 00 30 0	1	SH40..-9	1) 12/2H.2	Getriebe Gear
		1	SH40..-16	1) 12/2H.2	
		1	SH40..-8	1) 4H.2	
	24 270 01 30 0	1	SH40..-10	1) 12/2H.2	
		1	SH40..-20	1) 12/2H.2	
		1	SH40..-10	1) 4H.2	
	24 270 02 30 0	1	SH40..-12	1) 12/2H.2	
		1	SH40..-25	1) 12/2H.2	
		1	SH40..-12	1) 4H.2	
	24 270 03 30 0	1	SH40..-32	1) 12/2H.2	
		1	SH40..-16	1) 4H.2	
	24 270 04 30 0	1	SH40..-40	1) 12/2H.2	
		1	SH40..-20	1) 4H.2	
	24 270 05 30 0	1	SH40..-50	1) 12/2H.2	
		1	SH40..-25	1) 4H.2	
	24 270 10 30 0	1	SH40..-32	1) 4H.2	
	24 270 11 30 0	1	SH40..-40	1) 4H.2	
	24 270 12 30 0	1	SH40..50	1) 4H.2	
1	24 273 00 96 0	1		Deckel Cover	
2	24 273 00 95 0	1		Dichtung Seal	
3	500 810 0	8	M6x16	Zyl-Schraube Socket head cap screw	
4	506 838 0	8	S6	Sicherungsscheibe Locking disc	
5	518 037 0	1	52x10	Verschlusskappe End cap	
6	518 034 0	1	62x8	Verschlusskappe End cap	
8	561 020 0	1	48x72x8	Wellendichtring Shaft seal	
10	506 153 0	1	S48x60x3	Stützscheibe Supporting ring	
11	506 076 0	1	48x1,75	Sicherungsring Locking ring	

1) Getriebe bis auf gekennzeichnete Teile nur komplett lieferbar.  
 Ohne Getriebeöl: Erforderliche Menge siehe Betriebsanleitung

1) Gear only available as complete unit except the signed parts  
 Without gear oil: amount required see operating instruction.

Getriebe / gear 1/1; 2/2  
mit Überlastabschaltung / with overload cut-off device



Pos	Teil-Nummer Part-Number	Stück Piece	Beschreibung Description	Benennung Designation	
	24 270 15 30 0	1	SH40..-9	1) 12/2H.2	Getriebe Gear
		1	SH40..-16	1) 12/2H.2	
		1	SH40..-8	1) 4H.2	
	24 270 16 30 0	1	SH40..-10	1) 12/2H.2	
		1	SH40..-20	1) 12/2H.2	
		1	SH40..-10	1) 4H.2	
	24 270 17 30 0	1	SH40..-12	1) 12/2H.2	
		1	SH40..-25	1) 12/2H.2	
		1	SH40..-12	1) 4H.2	
	24 270 18 30 0	1	SH40..-32	1) 12/2H.2	
		1	SH40..-16	1) 4H.2	
	24 270 19 30 0	1	SH40..-40	1) 12/2H.2	
		1	SH40..-20	1) 4H.2	
	24 270 23 30 0	1	SH40..-50	1) 12/2H.2	
		1	SH40..-25	1) 4H.2	
	24 270 24 30 0	1	SH40..-32	1) 4H.2	
	24 270 25 30 0	1	SH40..-40	1) 4H.2	
	24 270 26 30 0	1	SH40..-50	1) 4H.2	
1	24 273 00 96 0	1		Deckel Cover	
2	24 273 00 95 0	1		Dichtung Seal	
3	500 810 0	8	M6x16	Zyl-Schraube Socket head cap screw	
4	506 838 0	8	S6	Sicherungsscheibe Locking disc	
5	518 037 0	1	52x10	Verschlusskappe End cap	
6	518 034 0	1	62x8	Verschlusskappe End cap	
8	561 020 0	1	48x72x8	Wellendichtring Shaft seal	
10	506 153 0	1	S48x60x3	Stützscheibe Supporting ring	
11	506 076 0	1	48x1,75	Sicherungsring Locking ring	
15	571 027 0	1	LEI 2-1090	Lastsensor Load sensor	
	571 028 0	1	LEI 2-640		
	571 029 0	1	LEI 2-400		
16	503 024 0	1	M8x16 45H	Gewindestift Dowel pin	
17	04 432 17 83 0	1		Befestigungswinkel Fasening bow	
18	500 230 0	1	6x12	Zyl-Schraube Socket head cap screw	
19	506 838 0	1	S6	Sicherungsscheibe Lock washer	

1) Getriebe bis auf gekennzeichnete Teile nur komplett lieferbar.  
Ohne Getriebeöl: Erforderliche Menge siehe Betriebsanleitung

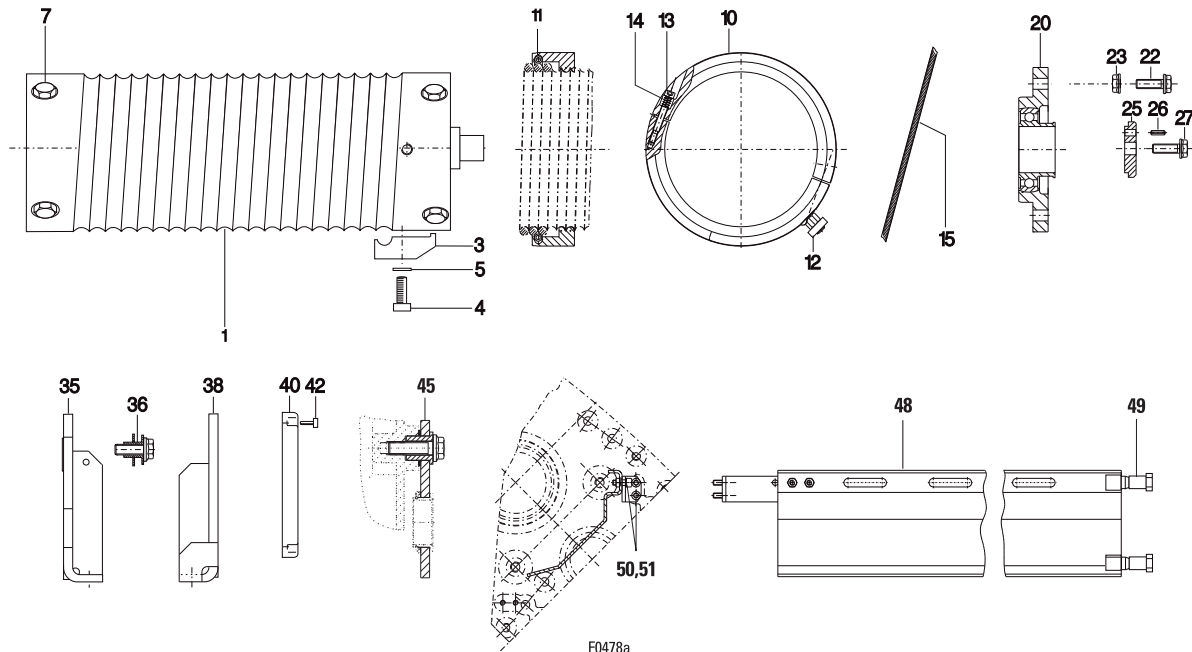
1) Gear only available as complete unit except the signed parts  
Without gear oil: amount required see operating instruction.



Originalteile  
Original parts  
SH4 ex n



## Seiltrommel / rope drum



F0478a

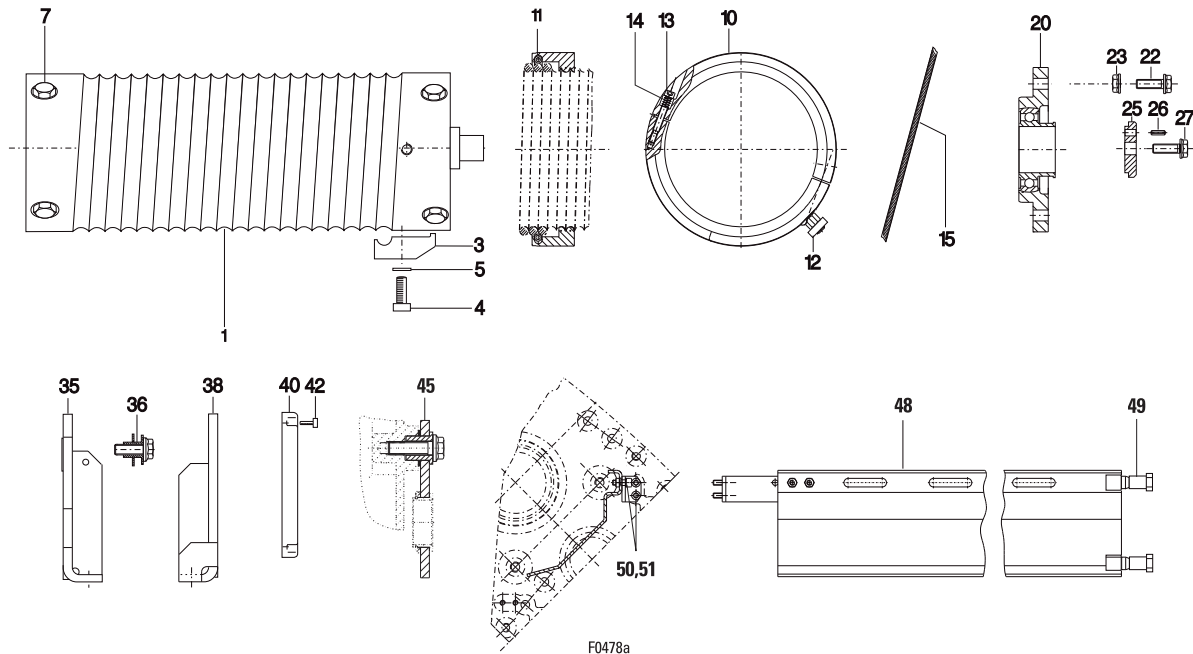
Pos	Teil-Nummer Part-Number	Stück Piece	Beschreibung Description			Benennung	Designation
1	04 434 00 04 0	1	L2	1)	/1	Seiltrommel	Rope drum
	04 434 01 04 0	1	L3	1)	/1		
1	04 434 04 04 0	1	L2	1)	/2-	Seiltrommel	Rope drum
	04 434 05 04 0	1	L3	1)	/2-		
3	04 430 00 46 0	3	D8,5-9	(Pos.4+5)		Klemmplatte Zyl-Schraube Sicherungsscheibe	Clamping plate Socket head cap screw Locking disc
4	500 290 0	3	M10x20	DIN 6912-8.8			
5	506 840 0	3	S 10				
3	04 430 01 46 0	6	D6,5-7	(Pos.4+5)		Klemmplatte Zyl-Schraube Sicherungsscheibe	Clamping plate Socket head cap screw Locking disc
4	500 290 0	6	M10x20	DIN 6912-8.8			
5	506 840 0	6	S 10				
7	500 015 0	4	M12x35	DIN 7968		Skt-Paßschraube	Screw
10	04 430 00 43 0	1	D8,5-9	/1	2)	Seilführungsring	Rope guide
	04 430 01 43 0	1	D6,5-7	/2-	2)		
	04 430 02 43 0	1	D6,5-7	/2-	3)		
11	04 434 00 94 0	1				Zugfeder	Tension spring
12	04 430 01 47 0	1				Führungssteil	Guide part
13	21 334 00 90 0	2				Schraube	Screw
14	22 334 01 94 0	1				Druckfeder	Pressure spring

- 1) Pos.20 immer mitbestellen.  
2) Seilführung Linksgewinde  
3) Seilführung Rechtsgewinde

- 1) Always included item 20 in order  
2) Rope guide left thread  
3) Rope guide right thread



Seiltrommel / rope drum



Pos	Teil-Nummer Part-Number	Stück Piece	Beschreibung Description	Benennung	Designation
15			4)	Drahtseil	Wire rope
20	560 026 0	1	INA PME 30	Flanschlager	Flange bearing
22	501 117 0	4	M10x30	Sicherungsschraube	Locking screw
23	507 115 0	4	M10	Sicherungsmutter	Locking nut
25	04 432 00 52 0	1		Haltescheibe	Holding disc
26	504 990 0	1	5x10	Spannstift	Clamping sleeve
27	501 104 0	1	M10x20-10	Sicherungsschraube	Locking screw
35	04 432 04 01 0	1		Tragblech Getriebeseite	Support plate gear side
	04 432 05 01 0	1			
	04 432 13 01 0	1	1/1		
36	04 430 02 26 0	2		Bundbuchse	Bushing
38	04 432 06 01 0	1		Tragblech Lagerseite	Support plate bearing side
	04 432 07 01 0	1			
40	04 432 00 40 0	1		Abschlußhaube	End cover
42	505 034 0	4	M6x20 -vz	Schraube	Screw
45	04 430 04 28 0	1		Lagerblech	Bearing plate
48	04 430 02 22 0	1	L2	Fettwanne	Grease box
	04 430 03 22 0	1	L3		
49	04 432 00 90 0	2		Schraube	Screw
50	500 233 0	4	M6x16	Zyl.-Schraube	Socket head cap screw
51	506 838 0	4	S6	Sicherungsscheibe	Lock washer

4) Siehe Datenblatt  
5) Seilzug stehend stationär  
6) Seilzug hängend stationär  
7) 1/1 mit Überlastabschaltung

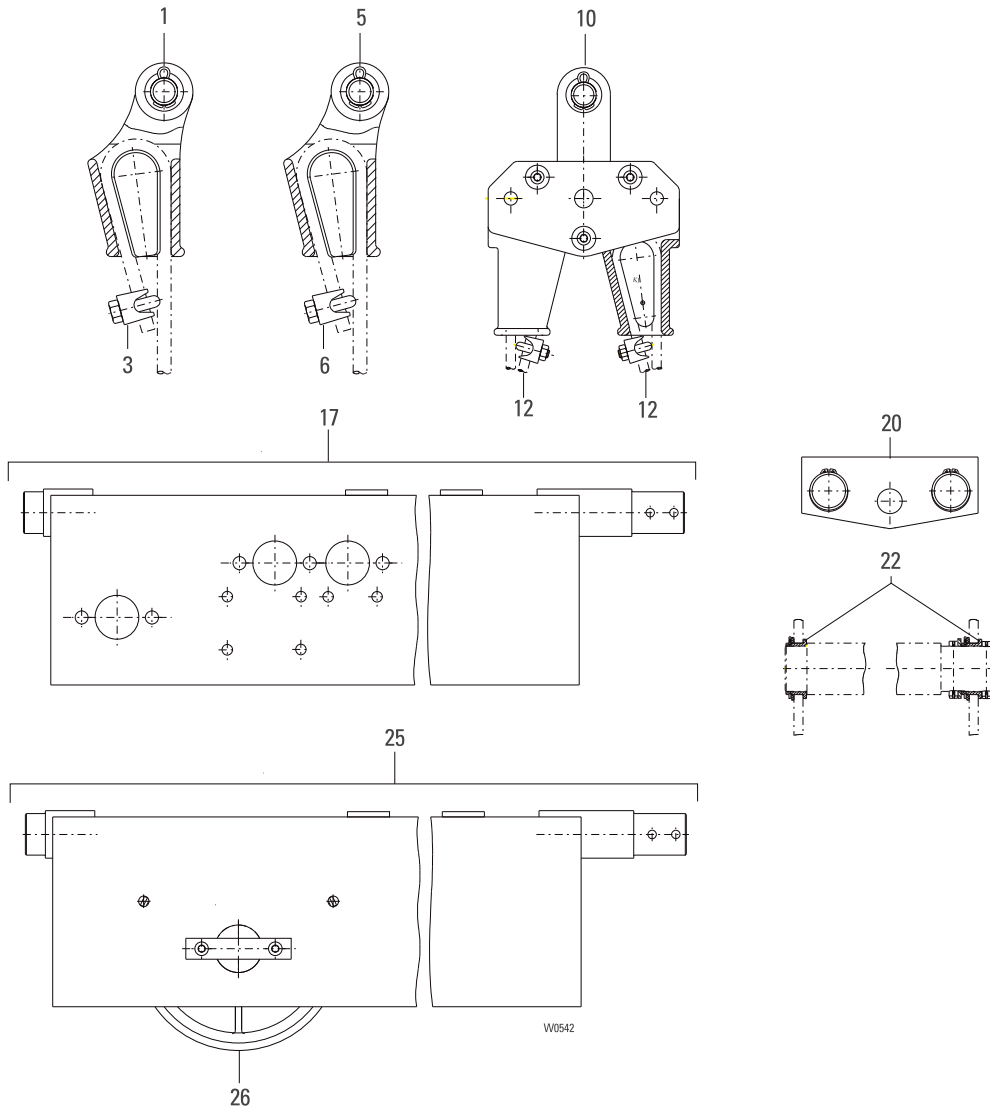
4) See data sheet  
5) Stationary wire rope hoist, upright  
6) Stationary wire rope hoist, suspended  
7) 1/1 with overload cutt-off device



**Originalteile**  
Original parts  
SH4 ex n



**Seilauflhängung / rope suspension**

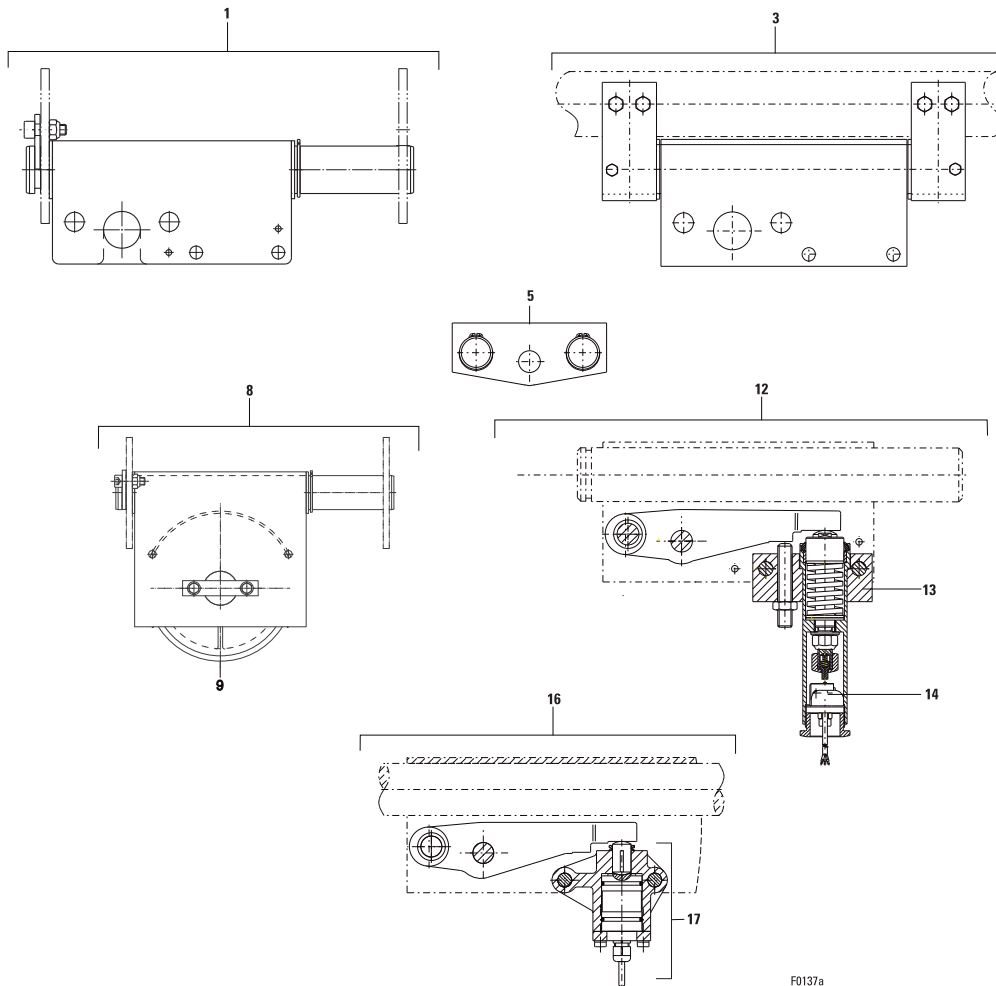


Pos	Teil-Nummer Part-Number	Stück Piece	Beschreibung Description		Benennung	Designation
1	04 430 02 48 0	1	D-7mm	(Pos.6)	Keilendklemme	Clamp
3	517 005 0	1	Gr.8		Drahtseilklemme	Wire rope clamp
5	04 430 01 48 0	1	D-8,5mm, 9mm	(Pos.12)	Keilendklemme	Clamp
6	517 006 0	1	Gr.10		Drahtseilklemme	Wire rope clamp
10	04 430 00 23 0	1		(Pos.17)	Wippe	Rocking bar
12	517 005 0	2	Gr.8		Drahtseilklemme	Wire rope clamp
17	04 430 01 28 0	1	L2	1)	Aufhängertraverse	Suspension traverse
	04 430 02 28 0	1	L3	1)		
20	04 430 00 28 0	1			Aufhängung	Suspension
22	04 430 01 26 0	1			Bundbuchse	Bushing
25	04 430 00 27 0	1	L2 D- 7,5-10mm	1)	Umlenkung	Deflection cross bar
	04 430 05 27 0	1	L2 D- 6-7,5mm	1)		
	04 430 01 27 0	1	L3 D- 7,5-10mm	1)		
	04 430 06 27 0	1	L3 D- 6-7,5mm	1)		
26	03 330 20 53 0	1	ø160 mm	D- 7,5-10mm	Seilrolle	Rope pulley
	01 430 06 53 0	1	ø160 mm	D- 6-7,5mm		

1) stationär

1) stationary

Seilauflhängung / rope suspension



F0137a

Pos	Teil-Nummer Part-Number	Stück Piece	Beschreibung Description		Benennung	Designation
1	04 430 07 28 0	1	1)		Aufhängung	Suspension
3	04 430 06 28 0	1	4/1	2)	Aufhängung	Suspension
5	04 430 00 28 0	1			Aufhängung	Suspension
8	04 430 04 27 0	1	D-7,5-10mm	1) (Pos.9)	Umlenkung	Deflection cross bar
	04 430 08 27 0	1	D-6-7,5mm	1) (Pos.9)		
9	03 330 20 53 0	1	ø160 mm	D-7,5-10mm	Seilrolle	Rope pulley
	01 430 06 53 0	1	ø160 mm	D-6-7,5mm		
12	04 430 03 94 0	1	800 kg	(Pos.13,14)	Überlastsicherung	Overload safety switch
	04 430 04 94 0	1	1000 kg			
	04 430 05 94 0	1	1250 kg			
	04 430 00 84 0	1	800 kg	(Pos.14)		
13	04 430 01 84 0	1	1000 kg		Meßeinheit	Measuring unit
	04 430 02 84 0	1	1250 kg			
	04 430 00 85 0	1				
14	04 430 00 85 0	1			Mikro-Schalter	Micro limit switch
16	04 430 10 83 0	1	260 - 500 daN	LET1-150 (Pos.17)	Lastsensor	Load sensor
	04 430 11 83 0	1	501 - 1000 daN	LET1-270 (Pos.17)		
	04 430 12 83 0	1	1001 - 1600 daN	LET1-440 (Pos.17)		
	04 430 13 83 0	1	1601 - 1700 daN	LET1-700 (Pos.17)		
	04 430 14 83 0	1	260 - 500 daN	LET1-150		
17	04 430 15 83 0	1	501 - 1000 daN	LET1-270	Lastsensor	Load sensor
	04 430 16 83 0	1	1001 - 1600 daN	LET1-440		
	04 430 17 83 0	1	1601 - 1700 daN	LET1-700		

1) 2/1 KE-S4, OE-S04; 4/1 OE-S04  
2) KE-S4

1) 2/1 KE-S4, OE-S04; 4/1 OE-S04  
2) KE-S4

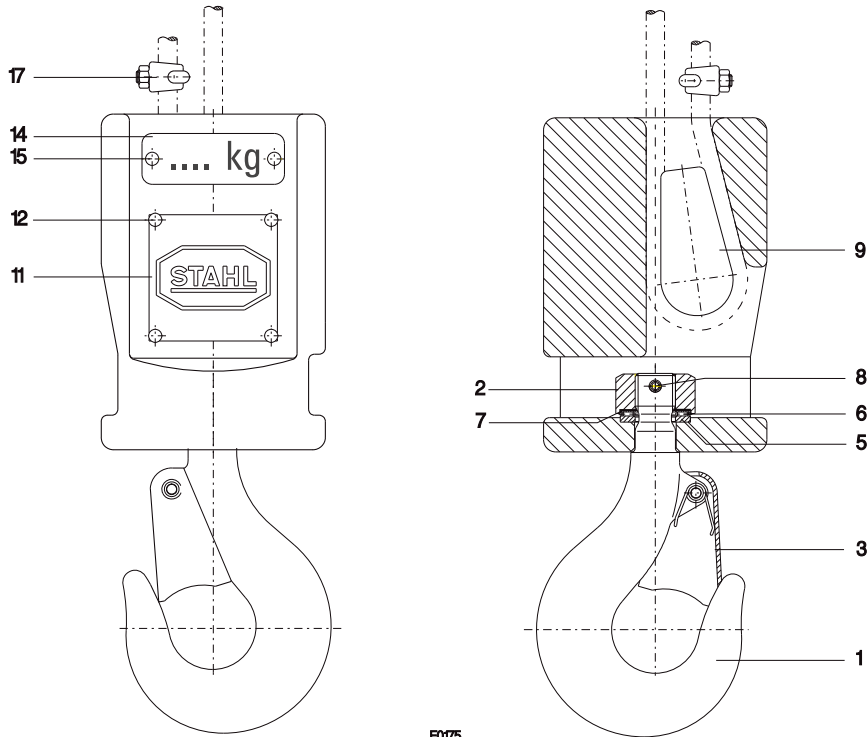


Originalteile  
Original parts  
SH4 ex n



Crane  
Systems

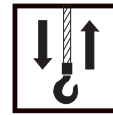
H110-1



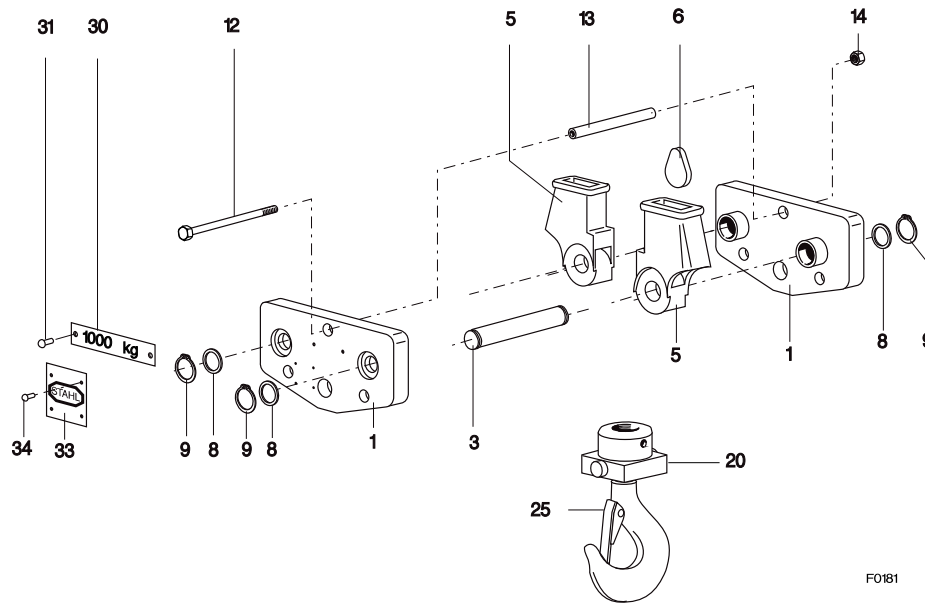
F0175

Bitte immer die Fabrik-Nr. des Hebezeuges angeben.

Please always state hoist serial number.



T130-2



Bitte immer die Fabrik-Nr. des Hebezeuges angeben.

Please always state hoist serial number.

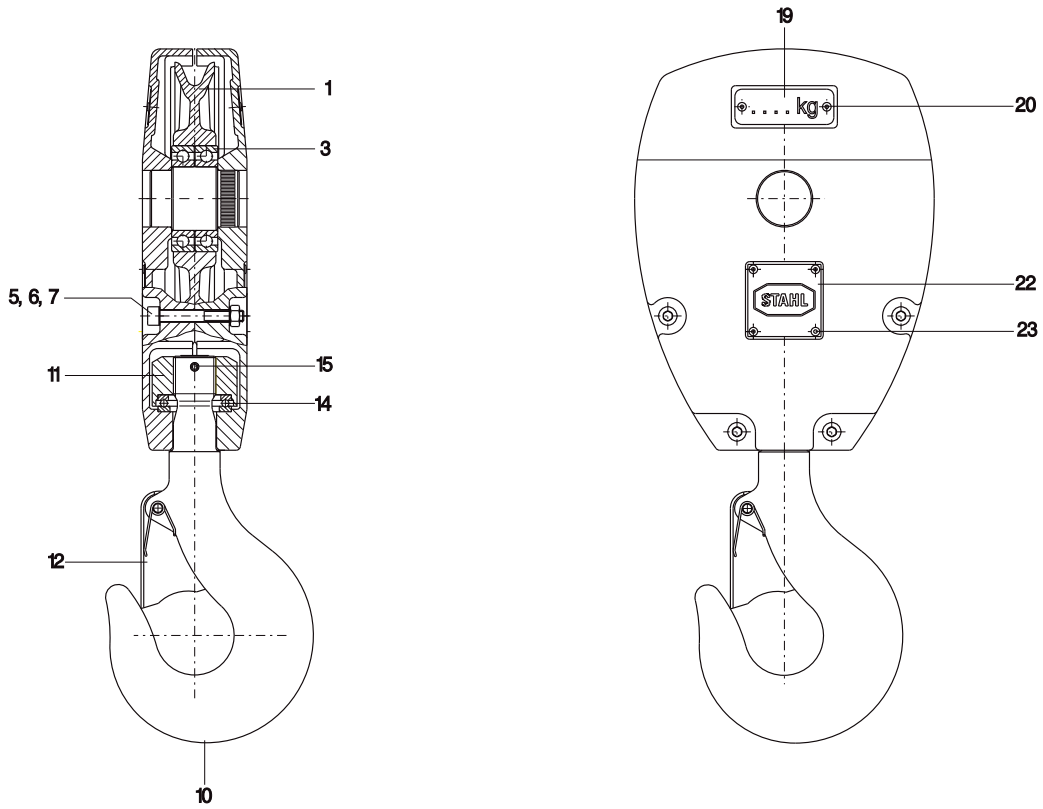


Originalteile  
Original parts  
SH4 ex n



Crane  
Systems

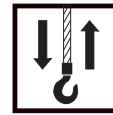
H164-2



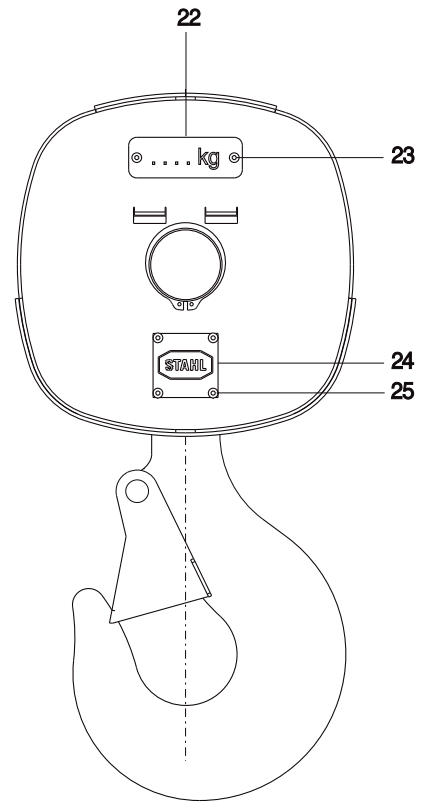
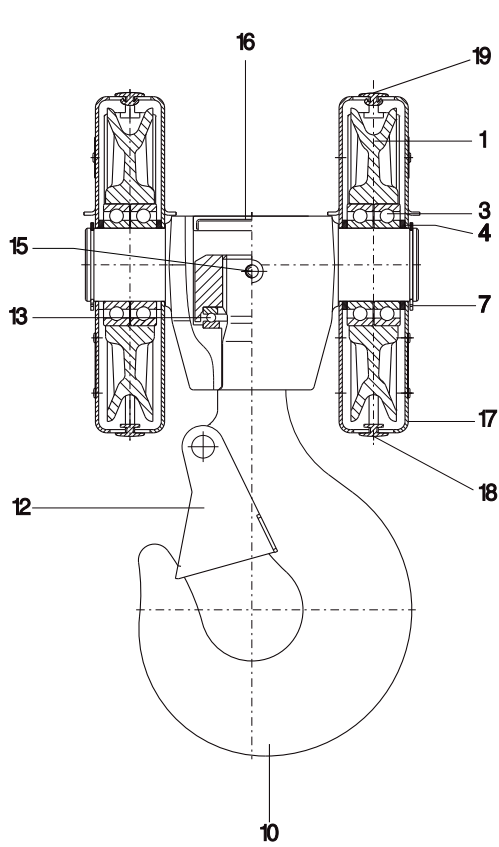
F0304a

Bitte immer die Fabrik-Nr. des Hebezeuges angeben.

Please always state hoist serial number.



H125-4



F0237a

Bitte immer die Fabrik-Nr. des Hebezeuges angeben.

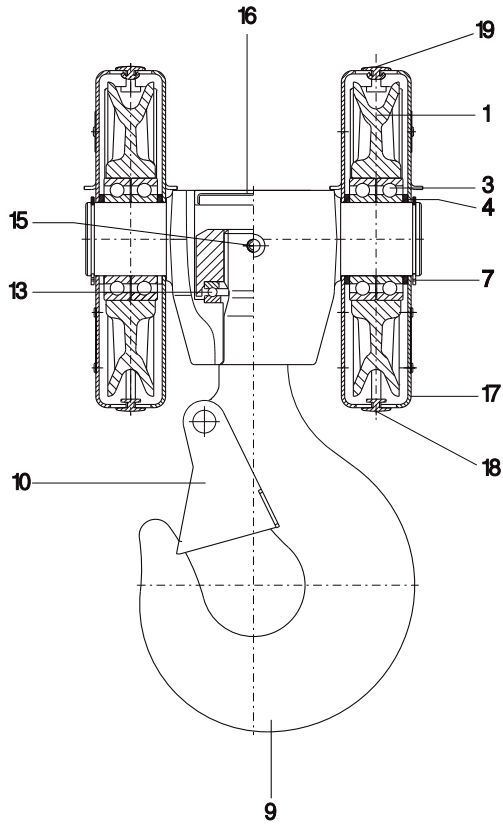
Please always state hoist serial number.



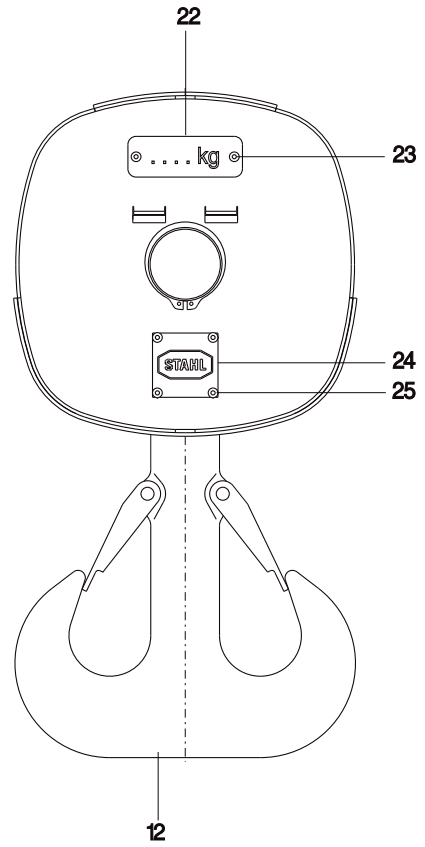
**Originalteile**  
**Original parts**  
**SH4 ex n**



H162-4



F0237

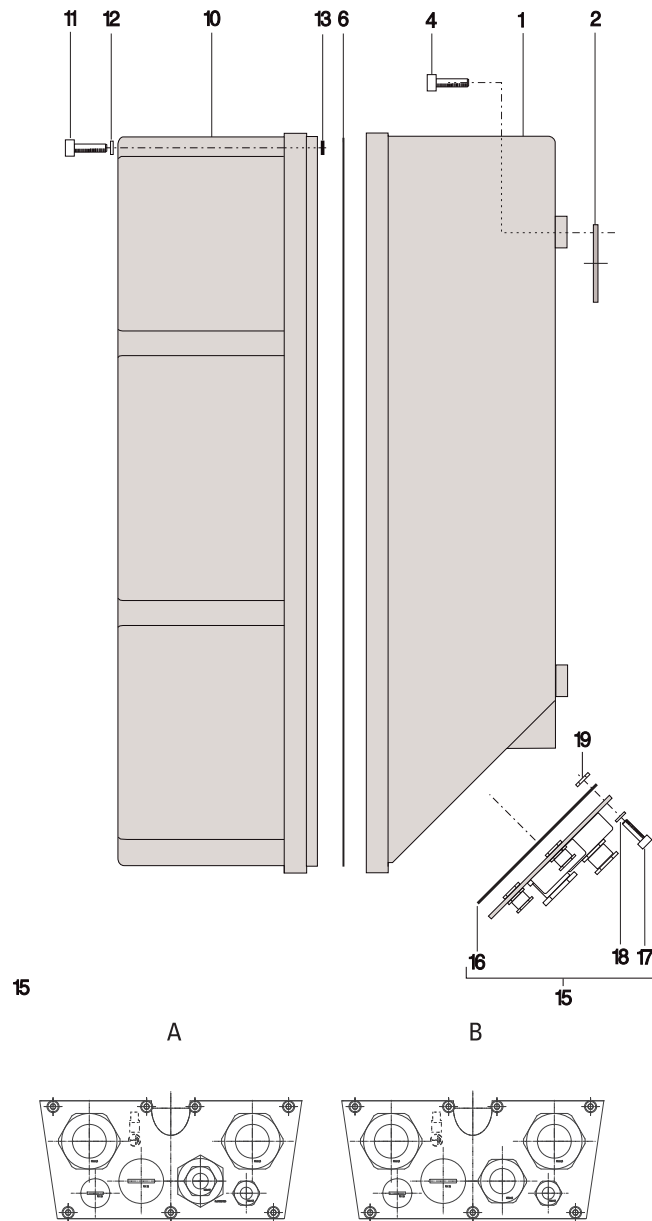


**Bitte immer die Fabrik-Nr. des Hebezeuges angeben.**

**Please always state hoist serial number.**



Gerätekasten / terminal box



F0138b

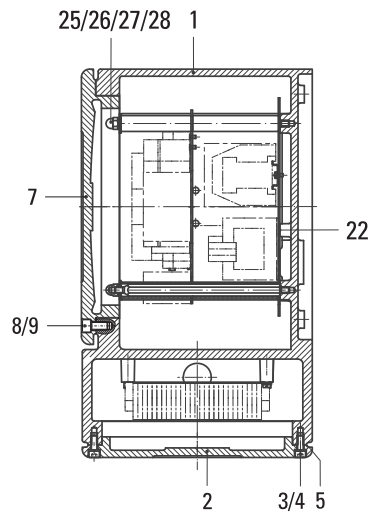
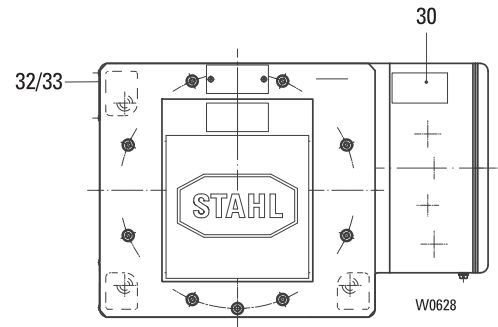
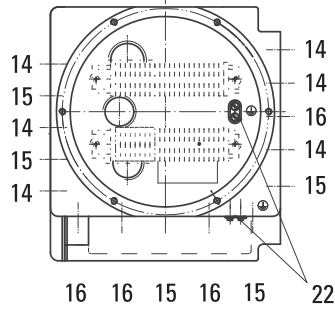
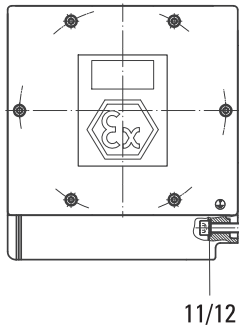
Pos	Teil-Nummer Part-Number	Stück Piece	Beschreibung Description	Benennung	Designation
1	04 430 01 95 0	1	(Pos.2)	Gerätekasten	Terminal box
2	04 439 02 95 0	1		Dichtscheibe	Sealing ring
4	500 912 0	4	M6x25	Skt-Schraube	Socket head cap screw
6	04 439 01 95 0	1		Dichtung	Seal
10	04 430 00 95 0	1		Gerätekastendeckel	Box cover
11	500 228 0	8	M5x20	Zyl-Schraube	Socket head cap screw
12	507 051 0	8	S 5	Sicherungsscheibe	Locking disc
13	515 007 0	1	4,0x1,5	Runddichtring	Round sealing ring
15	04 430 07 98 0	1	A	Flanschplatte	Flange plate
	04 430 08 98 0	1	B		
16	04 439 00 95 0	1		Dichtung	Seal
17	501 116 0	7	M5x12	Zyl-Schraube	Socket head cap screw
18	506 083 0	7	A5,3	Scheibe	Disc
19	507 130	7	M5	Sicherungsmutter	Locking nut



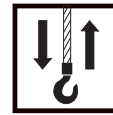
**Originalteile**  
**Original parts**  
**SH4 ex n**



**K-A 34 ex n**

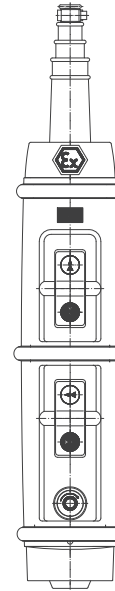


Pos	Teil-Nummer Part-Number	Stück Piece	Beschreibung Description	Benennung	Designation
1	04 430 00 20 0	1	K-A 34 (Pos.2,7,11-12,22)	Gerätekasten	Terminal box
2	43 330 80 97 0	1	D240 (Pos.3-5)	Kastendeckel	Box cover
3	500 145 0	9	M8x20 ISO 4762	Zyl.-Schraube	Socket head cap screw
4	506 459 0	9	8 DIN 7980	Federring	Spring washer
5	43 339 20 95 0	1		Dichtung	Seal
7	43 330 70 97 0	1	D280 (Pos.8+9)	Kastendeckel	Box cover
8	500 145 0	9	M8x20 ISO 4762	Zyl.-Schraube	Socket head cap screw
9	506 459 0	9	8 DIN 7980	Federring	Spring washer
11	500 184 0	3	M12x40 ISO 4762	Zyl.-Schraube	Socket head cap screw
12	506 841 0	3	S12	Sicherungsscheibe	Locking disc
14	519 341 0		M20x1,5 x)	Kabelverschraubung	Conduit gland
	519 351 0		M20x1,5 x)	Verschlußstopfen	Screw plug
15	519 343 0		M32x1,5 x)	Kabelverschraubung	Conduit gland
	519 353 0		M32x1,5 x)	Verschlußstopfen	Screw plug
16	519 354 0		M40x1,5 x)	Kabelverschraubung	Conduit gland
	519 344 0		M40x1,5 x)	Verschlußstopfen	Screw plug
22	46 330 70 81 0	3		Erdungsklemme	Earth clamp
25	506 859 0	2	DIN9021	Scheibe	Disc
26	506 839 0	2	A8,4	Sicherungsscheibe	Lock washer
27	506 924 0	2	S8 DIN 986	Hutmutter	Cap nut
28	44 330 20 92 0	2	M8	Führungsbolzen	Guiding bolt
30	43 330 21 80 0	1		Typenschild	Type plate
32	03 335 01 43 0	1		Firmenschild	Name plate
33	507 831 0	1		Blindniet	Blind rivet



**Standardsteuergerät / standard control switch**

Typ Type	Teil-Nummer Part-Number
SWH 5102 ex SWH 5102-009 ex	15 390 00 20 0 15 320 06 20 0
SWH 5106 ex SWH 5106-009 ex	15 390 01 20 0 15 320 09 20 0
SWH 5202 ex SWH 5202-021 ex	15 390 02 20 0 15 320 12 20 0
SWH 5206 ex SWH 5206-021 ex	15 390 03 20 0 15 320 15 20 0
SWH 5302 ex SWH 5302-022 ex	15 390 04 20 0 15 320 18 20 0
SWH 5306 ex SWH 5306-022 ex	15 390 05 20 0 15 320 21 20 0



Bei Bestellung bitte Steuerkabellänge angeben.

Please state length of control cable when ordering.

Sondersteuergeräte: Bitte Typ angeben.

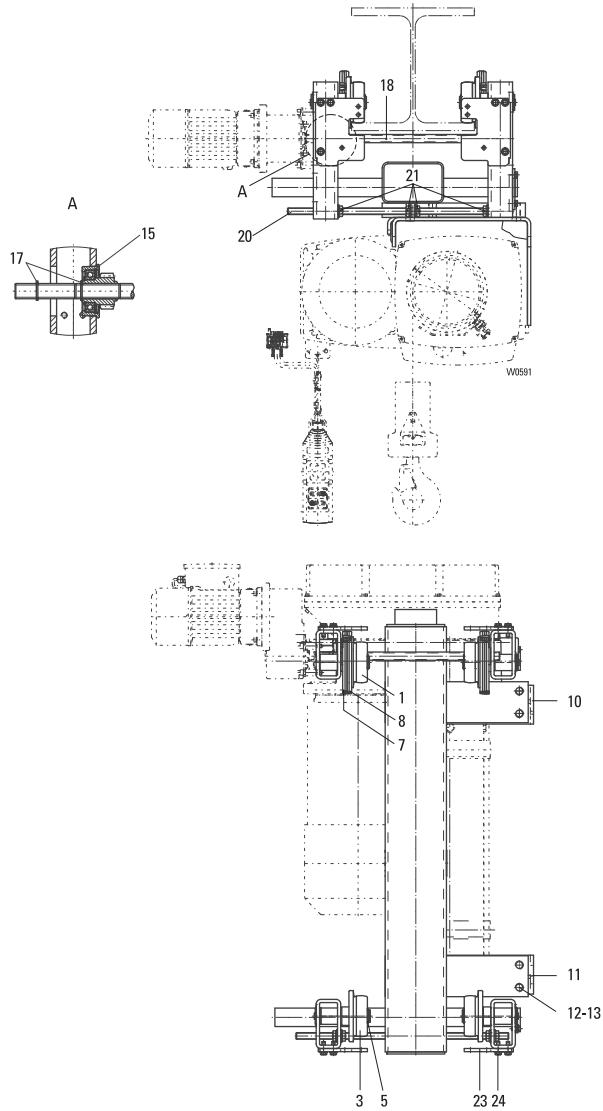
Special control switches: Please state type



Originalteile  
Original parts  
SH4 ex n



UE-S44

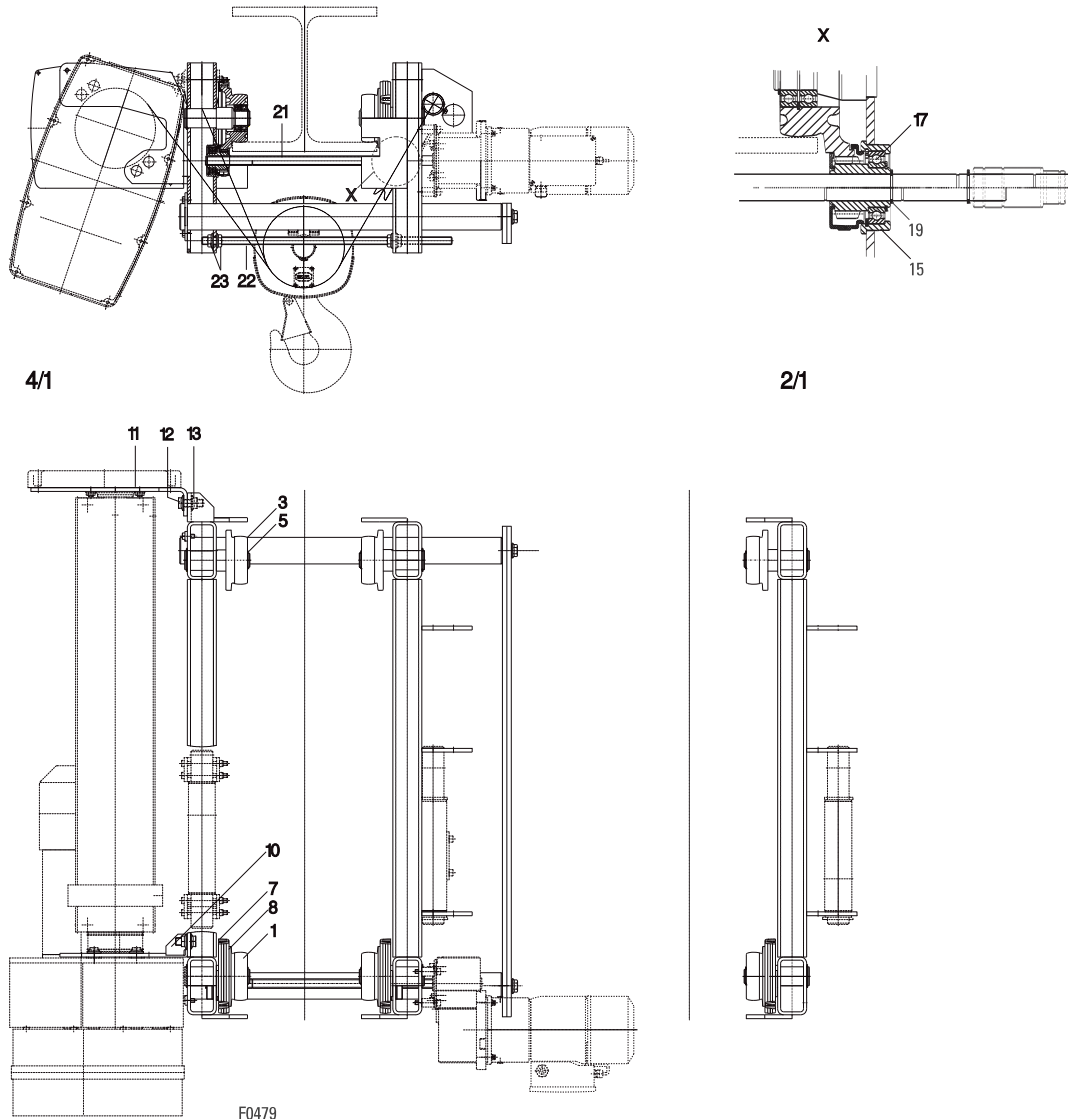


Pos	Teil-Nummer Part-Number	Stück Piece	Beschreibung Description	Benennung Designation		
1	04 250 04 40 0	2	A100	L3/4	Laufrolle	Wheel
3	04 250 03 41 0	2	B100	L3/4	Laufrolle	Wheel
5	506 098 0	4	30x1,5	DIN 471	Sicherungsring	Locking ring
7	04 254 03 40 0	2			Laufrollenabdeckung	Wheel cover
8	04 254 04 40 0	2			Laufrollenabdeckung	Wheel cover
10	04 432 05 01 0	1			Tragblech	Support plate
	04 432 13 01 0	1	1)			
11	04 432 07 01 0	1				
12	500 958 0	7	M20x40	ISO 4017-8.8	Skt-Schraube	Hexagon head cap screw
13	507 005 0	7	S20		Sicherungsscheibe	Locking disc
15	21 270 01 39 0	2		DIN 471	Flanschlager	Flange bearing
17	507 098 0	2	20x1,75		Sicherungsring	Locking ring
18	21 273 08 60 0	1			Durchtriebswelle	Drive shaft
20	025 001 9	2	M16x520	DIN 976-8.8	Gewindebolzen	Threaded bolt
21	507 841 0	12	M16		Sicherungsmutter	Locking nut
23	24 342 03 21 0	4			Absturzsicherung	Anti-derail device
24	501 119 0	12	M8x25		Sicherungsschraube	Safety bolt

1) mit Überlastabschaltung

1) with overload cutt-off device

KE-S4



Pos	Teil-Nummer Part-Number	Stück Piece	Beschreibung Description	Benennung Designation	Designation
1	04 250 04 40 0	2	A100 L4/3	Laufrolle	Wheel
3	04 250 03 41 0	2	B100 L4/3	Laufrolle	Wheel
5	506 098 0	4	30x1,5 DIN 471	Sicherungsring	Locking ring
7	04 254 03 40 0	2		Laufrollenabdeckung	Wheel cover
8	04 254 04 40 0	2		Laufrollenabdeckung	Wheel cover
10	04 432 08 01 0	1		Tragblech	Support plate
11	04 432 09 01 0	1			
12	501 033 0	4	M16x40-10	Sicherungsschraube	Locking screw
13	507 841 0	4	M16	Sicherungsmutter	Locking nut
15	21 270 01 39 0	2	(Pos.17)	Flanschlager	Flange bearing
17	560 936 0	2	6006-2Z	Rillenkugellager	Grooved ball bearing
19	507 098 0	2	20x1,75	Sicherungsring	Locking ring
21	21 273 11 60 0	1	1) 90 mm-195 mm	Durchtriebswelle	Drive shaft
	21 273 08 60 0	1	1) 196 mm-306 mm		
	21 273 12 60 0	1	1) 307 mm-400 mm		
	21 273 13 60 0	1	1) 401 mm-500 mm		
22	025 002 9	2	M16x720	Gewindebolzen	Threaded bolt
23	507 841 0	8	M16	Sicherungsmutter	Locking nut

1) Flanschbreite

1) Flange width

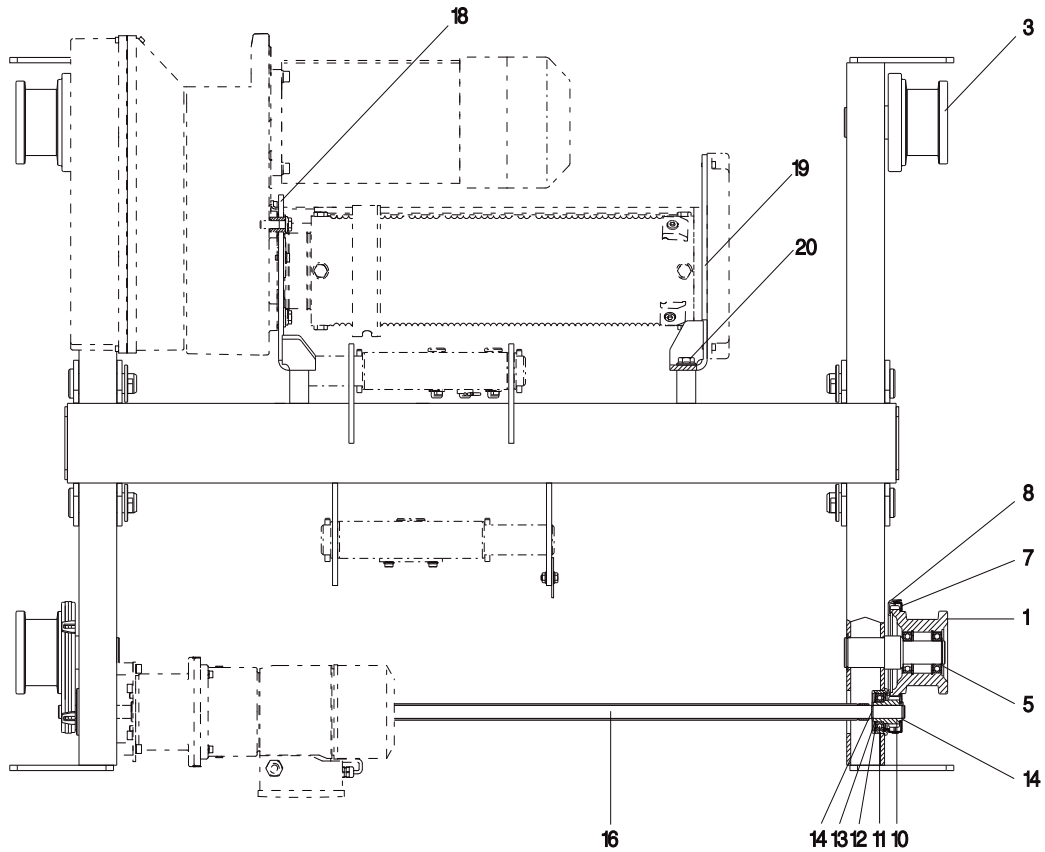


Originalteile  
Original parts  
SH4 ex n



Crane  
Systems

OE-S04

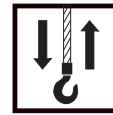


F076

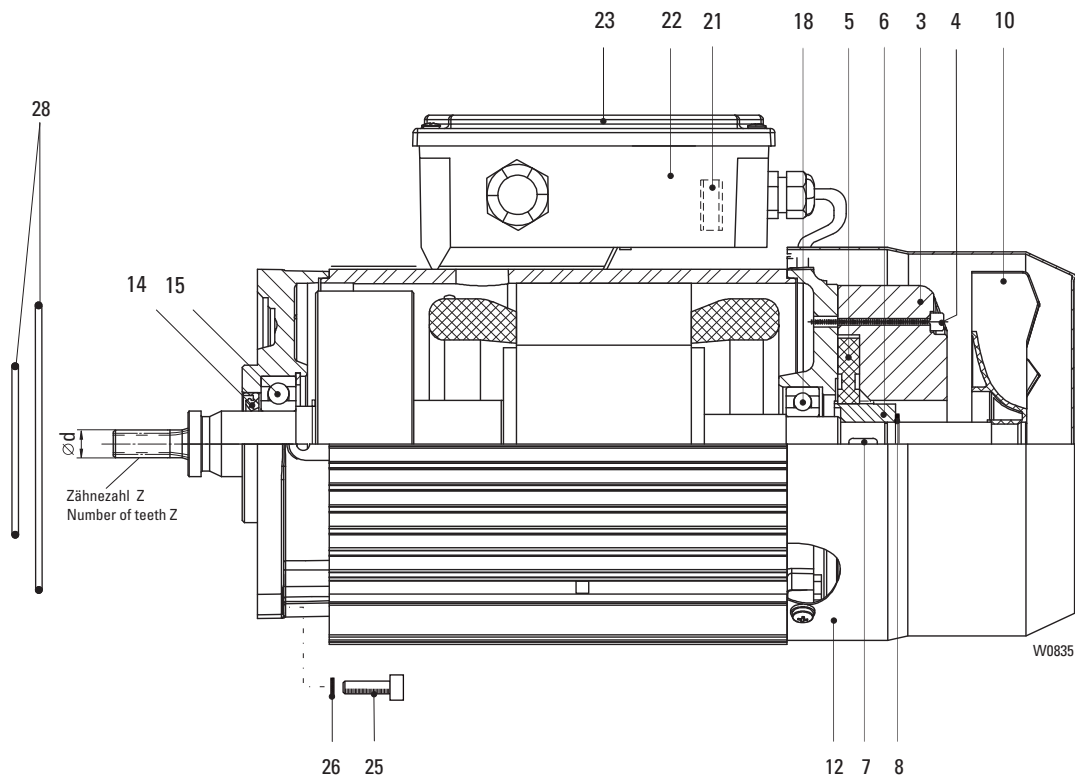
Pos	Teil-Nummer Part-Number	Stück Piece	Beschreibung Description	Benennung Designation	Designation	
1	24 250 00 40 0	2	A100	1) 40 mm	Laufrad	Wheel
	24 250 01 40 0	2		1) 50 mm		
3	24 250 00 41 0	2	B100	1) 40 mm	Laufrad	Wheel
	24 250 01 41 0	2		1) 50 mm		
5	506 099 0	4	35x1,5	DIN 471	Sicherungsring	Locking ring
7	04 254 03 40 0	2			Laufrollenabdeckung	Wheel cover
8	04 254 04 40 0	2			Laufrollenabdeckung	Wheel cover
10	21 273 00 22 0	2			Antriebsritzel	Drive pinion
11	560 936 0	2	6006-2Z	DIN 625	Rillenkugellager	Grooved ball bearing
12	506 263 0	2	55x2	DIN472	Sicherungsring	Locking ring
13	506 098 0	2	30x1,5	DIN 471	Sicherungsring	Locking ring
14	507 098 0	2	20x1,75	DIN 471	Sicherungsring	Locking ring
16	21 273 05 60 0	1		2) 1250 mm	Durchtriebswelle	Drive shaft
	21 273 03 60 0	1		2) 1400 mm		
	21 273 04 60 0	1		2) 2240 mm		
18	04 432 08 01 0	1			Tragblech Getriebeseite	Support plate gear side
19	04 432 09 01 0	1			Tragblech Lagerseite	Support plate bearing side
20	501 123 0	4	M16x30-10		Sicherungsschraube	Locking screw

1) Schienenbreite  
2) Spurweite

1) Rail width  
2) Track gauge



8/2F12  
SF ... 123



Pos	Teil-Nummer Part-Number	Stück Piece	Beschreibung Description				Benennung Designation	Designation
					Z	d		
	21 270 00 12 0	1	SF 17 113 123	1) (Pos.1-23)	6	9,60	Motor kompl.	Motor complete
	21 270 01 12 0	1	SF 17 111 123	1) (Pos.1-23)	7	10,75		
		1	SF 17 219 123	1) (Pos.1-23)				
		1	SF 25 230 123	1) (Pos.1-23)				
	21 270 02 12 0	1	SF 25 226 123	1) (Pos.1-23)	9	12,85		
		1	SF 25 228 123	1) (Pos.1-23)				
	21 270 03 12 0	1	SF 17 213 123	1) (Pos.1-23)	9	19,20		
		1	SF 15 220 123	1) (Pos.1-23)				
		1	SF 25 222 123	1) (Pos.1-23)				



**Originalteile**  
**Original parts**  
**SH4 ex n**



Pos	Teil-Nummer Part-Number	Stück Piece	Beschreibung Description				Benennung	Designation	
3	567 102 0	1	104 - 120V	2)	190 - 460V	50Hz	3)	Bremse	Brake
	567 103 0	1	130 - 150V	2)	480 - 525V	50Hz	3)		
	567 104 0	1	156 - 180V	2)	575 - 720V	50Hz	3)		
4	502 942 0	3	M4x45		ISO 4762			Zyl-Schraube	Socket head cap screw
5	567 100 0	1	Gr.08					Bremsrotor	Brake rotor
6	567 349 0	1						Nabe	Hub
7	537 011 0	1	5x5x16		DIN 6885			Passfeder	Feather key
8	506 093 0	1	15x1		DIN 471			Sicherungsring	Circlip
10	576 051 0	1						Lüfterrad	Fan wheel
12	567 344 0	1						Lüfterhaube	Fan cowl
14	561 012 0	1	20x35x7	4)				Wellendichtring	Shaft seal
15	560 091 0	1	6204-2RS		DIN 625			Rillenkugellager	Grooved ball bearing
18	560 017 0	1	6202-2RS		DIN 625			Rillenkugellager	Grooved ball bearing
21	567 108 0	1	PME400	5)				Gleichrichter	Rectifier
	567 190 0	1	PMB400	6)					
22	570 076 0	1						Klemmenkasten	Terminal box
23	567 347 0	1						Klemmenkastendeckel	Terminal box lid
25	500 231 0	4	M6x20		ISO 4762-8.8			Zyl-Schraube	Socket head cap screw
26	506 838 0	4	S6					Sicherungsscheibe	Lock washer
28	515 020 0	1	130x2		SF 1.			Runddichtring	Round sealing ring
	515 953 0	1	70x2		SF 25; SA-C .7				

1) Bitte Betriebsspannung, Frequenz, Getriebemotortyp und Motortyp angeben.

2) Spulenspannung

3) Betriebsspannung Motor

4) nur austauschbar bei Z 6 - 11, d < 20mm

5) Nicht für Motorspannungen 380...460V/50Hz, 440...480V/60Hz

6) Nur für Motorspannungen 1380...460V/50Hz, 440...480V/60Hz

1) Please state operating voltage, frequency, type of geared motor and type of motor.

2) Coil voltage

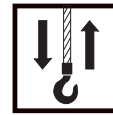
3) Operating voltage motor

4) Only replaceable at Z 6 - 11, d < 20mm

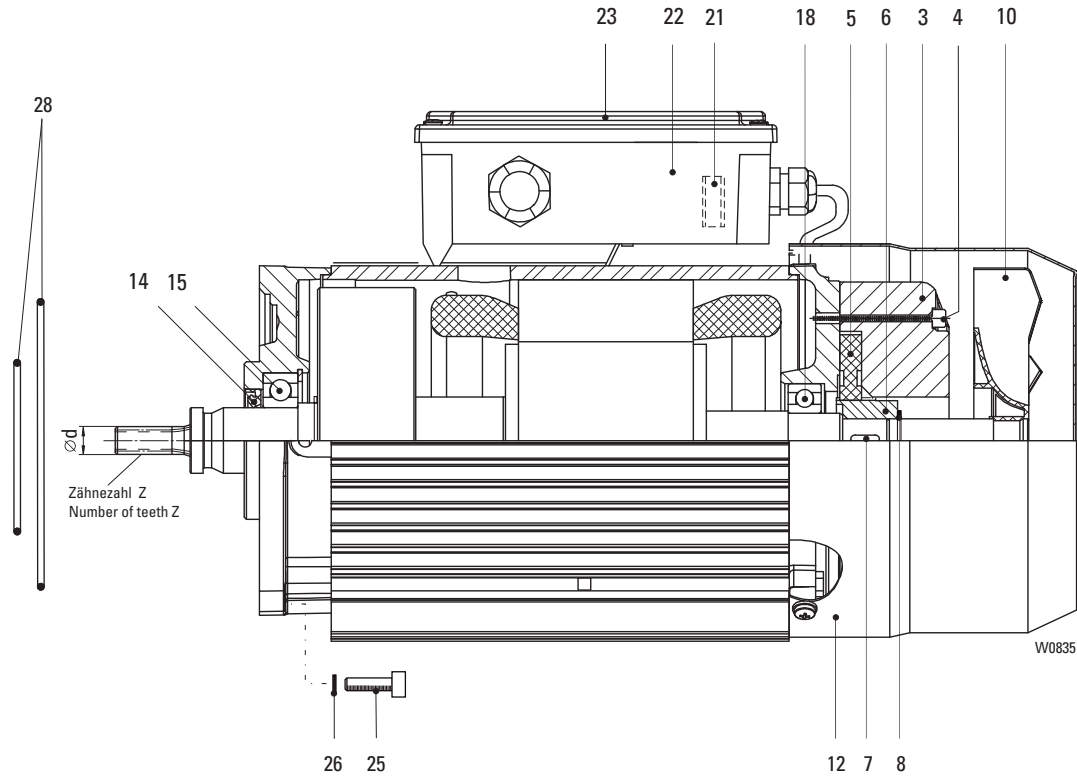
5) Not for supply voltage 380...460V/50Hz, 440...480V/60Hz

6) Only for supply voltage 380...460V/50Hz, 440...480V/60Hz





8/2F13  
SF ... 133



Pos	Teil-Nummer Part-Number	Stück Piece	Beschreibung Description		Benennung		Designation	
					Z	d		
	21 270 04 12 0	1	SF 25 226 133	1) (Pos.1-23)	9	12,85	Motor kompl.	Motor complete
		1	SF 25 228 133	1) (Pos.1-23)				
	21 270 05 12 0	1	SF 17 213 133	1) (Pos.1-23)	9	19,20		
		1	SF 15 220 133	1) (Pos.1-23)				
		1	SF 25 222 133	1) (Pos.1-23)				
		1	SF 25 224 133	1) (Pos.1-23)				
		1	SF 25 224 133	1) (Pos.1-23)				
	21 270 06 12 0	1	SF 25 832 133	1) (Pos.1-23)	13	36,90		
		1	SF 25 834 133	1) (Pos.1-23)				
		1	SF 25 280 133	1) (Pos.1-23)				
		1	SF 35 834 133	1) (Pos.1-23)				
		1	SF 35 836 133	1) (Pos.1-23)				



**Originalteile**  
**Original parts**  
**SH4 ex n**



Pos	Teil-Nummer Part-Number	Stück Piece	Beschreibung Description				Benennung	Designation	
3	567 135 0	1	104 - 120V	2)	190 - 460V	50Hz	3)	Bremse	Brake
	567 188 0	1	130 - 150V	2)	480 - 525V	50Hz	3)		
	567 189 0	1	156 - 180V	2)	575 - 720V	50Hz	3)		
4	502 942 0	3	M4x45		ISO 4762			Zyl-Schraube	Socket head cap screw
5	567 100 0	1	Gr.08					Bremsrotor	Brake rotor
6	567 349 0	1						Nabe	Hub
7	537 011 0	1	5x5x16		DIN 6885			Passfeder	Feather key
8	506 093 0	1	15x1		DIN 471			Sicherungsring	Circlip
10	576 051 0	1						Lüfterrad	Fan wheel
12	567 344 0	1						Lüfterhaube	Fan cowling
14	561 012 0	1	20x35x7	4)				Wellendichtring	Shaft seal
15	560 091 0	1	6204-2RS		DIN 625			Rillenkugellager	Grooved ball bearing
18	560 017 0	1	6202-2RS		DIN 625			Rillenkugellager	Grooved ball bearing
21	567 108 0	1	PME400	5)				Gleichrichter	Rectifier
	567 190 0	1	PMB400	6)					
22	570 076 0	1						Klemmenkasten	Terminal box
23	567 347 0	1						Klemmenkastendeckel	Terminal box cover
25	500 231 0	4	M6x20		ISO 4762-8.8			Zyl-Schraube	Socket head cap screw
26	506 838 0	4	S6					Sicherungsscheibe	Lock washer
28	515 020 0	1	130x2		SF1.			Runddichtring	Round sealing ring
	515 953 0	1	70x2		SF25; SF35; SA-C.7				

1) Bitte Betriebsspannung, Frequenz, Getriebemotortyp und Motortyp angeben.

1) Please state operating voltage, frequency, type of geared motor and type of motor.

2) Spulenspannung

2) Coil voltage

3) Betriebsspannung Motor

3) Operating voltage motor

4) nur austauschbar bei Z 7 - 11, d < 20mm

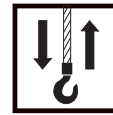
4) Only replaceable at Z 7 - 11, d < 20mm

5) Nicht für Motorspannungen 190...210V/60Hz

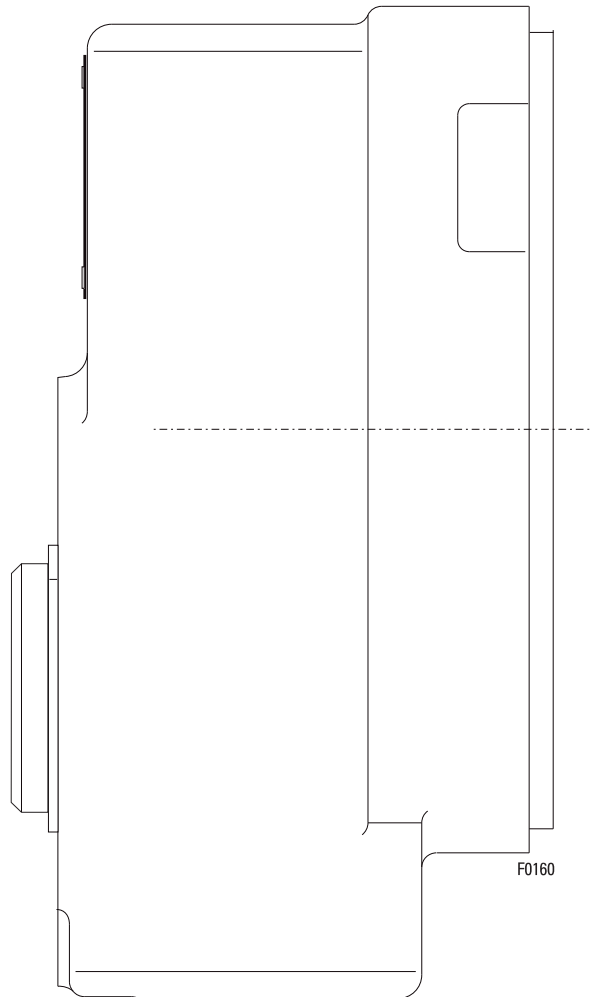
5) Not for supply voltage 190...210V/60Hz

6) Nur für Motorspannungen 190...210V/60Hz

6) Only for supply voltage 190...210V/60Hz



SF 17 1..



Pos	Teil-Nummer Part-Number	Stück Piece	Beschreibung Description	Benennung	Designation
	21 270 00 30 0	1	SF17 113	Getriebe	Gear
	21 270 01 30 0	1	SF17 111		
	21 270 02 30 0	1	SF17 109		
	21 270 03 30 0	1	SF17 107		

Getriebe nur komplett lieferbar.  
Ohne Getriebeöl: Erforderliche Menge siehe Betriebsanleitung

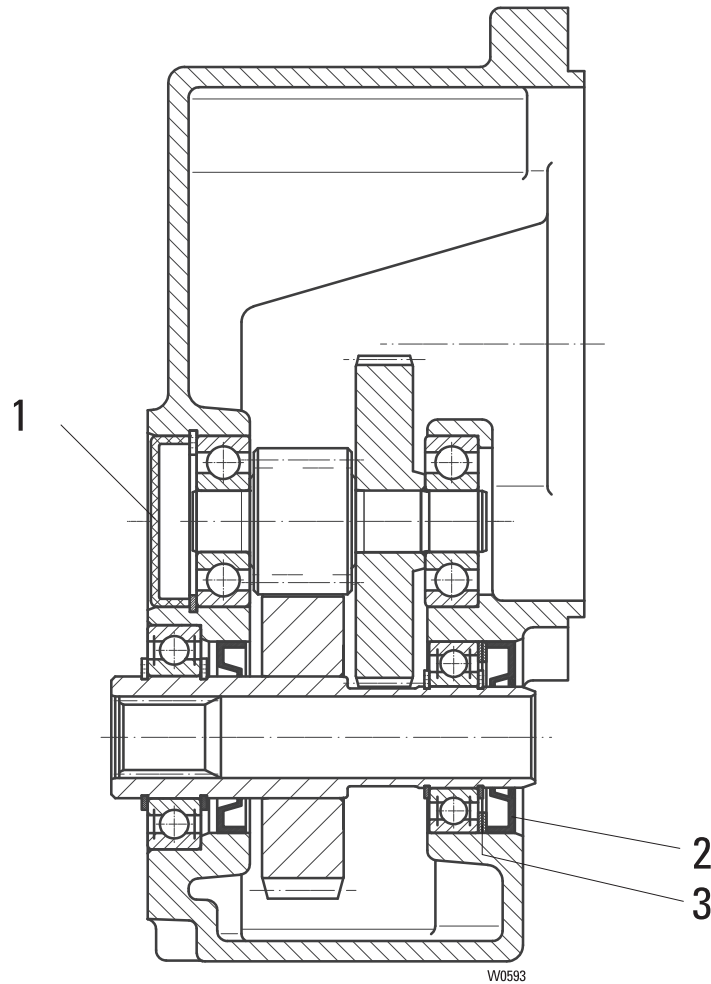
Gear only available as complete unit.  
Without gear oil: amount required see operating instruction



Originalteile  
Original parts  
SH4 ex n



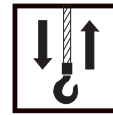
SF 17 2..



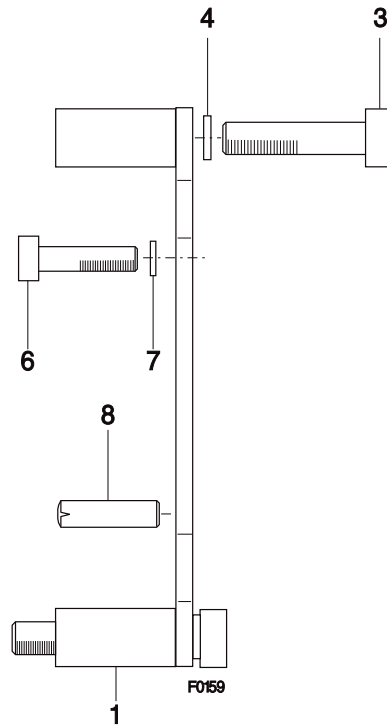
Pos	Teil-Nummer Part-Number	Stück Piece	Beschreibung Description	Benennung	Designation
	21 270 04 30 0	1	SF17 219	Getriebe	Gear
	21 270 05 30 0	1	SF17 217		
	21 270 06 30 0	1	SF17 215		
	21 270 07 30 0	1	SF17 213		
	21 270 08 30 0	1	SF17 211		
	21 270 09 30 0	1	SF17 209		
	21 270 10 30 0	1	SF17 207		
1	518 036 0	1	42x9,5		
2	561 120 0	1	25x47x7	Wellendichtring	Shaft seal
3	507 876 0	2	37x47x1	Passscheibe	Adjusting washer

1) Getriebe bis auf gekennzeichnete Teile nur komplett lieferbar.  
Ohne Getriebeöl: Erforderliche Menge siehe Betriebsanleitung

1) Gear only available as complete unit except the signed parts  
Without gear oil: amount required see operating instruction.



SF 1

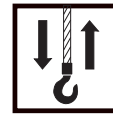


Pos	Teil-Nummer Part-Number	Stück Piece	Beschreibung Description	Benennung	Designation
1	21 270 01 22 0	1	SF1 (Pos.3-8)	Drehmomentstütze	Torque support
3	500 980 0	4	M8x45 DIN 912-8.8	Zyl-Schraube	Socket head cap screw
4	506 839 0	4	S8	Sicherungsscheibe	Locking disc
6	500 144 0	4	M8x16 DIN 912-8.8	Zyl-Schraube	Socket head screw
7	506 839 0	4	S8	Sicherungsscheibe	Locking disc
8	504 960 0	2	8m6x24 DIN 7	Zyl-Stift	Pin




**Originalteile**  
**Original parts**  
**SH4 ex n**





STAHL CraneSystems GmbH  
Daimlerstraße 6 | 74653 Künzelsau | Germany  
Tel. +49 7940 128-0 | Fax +49 7940 55665 | info@stahlcranes.com

 [www.stahlcranes.com](http://www.stahlcranes.com)

