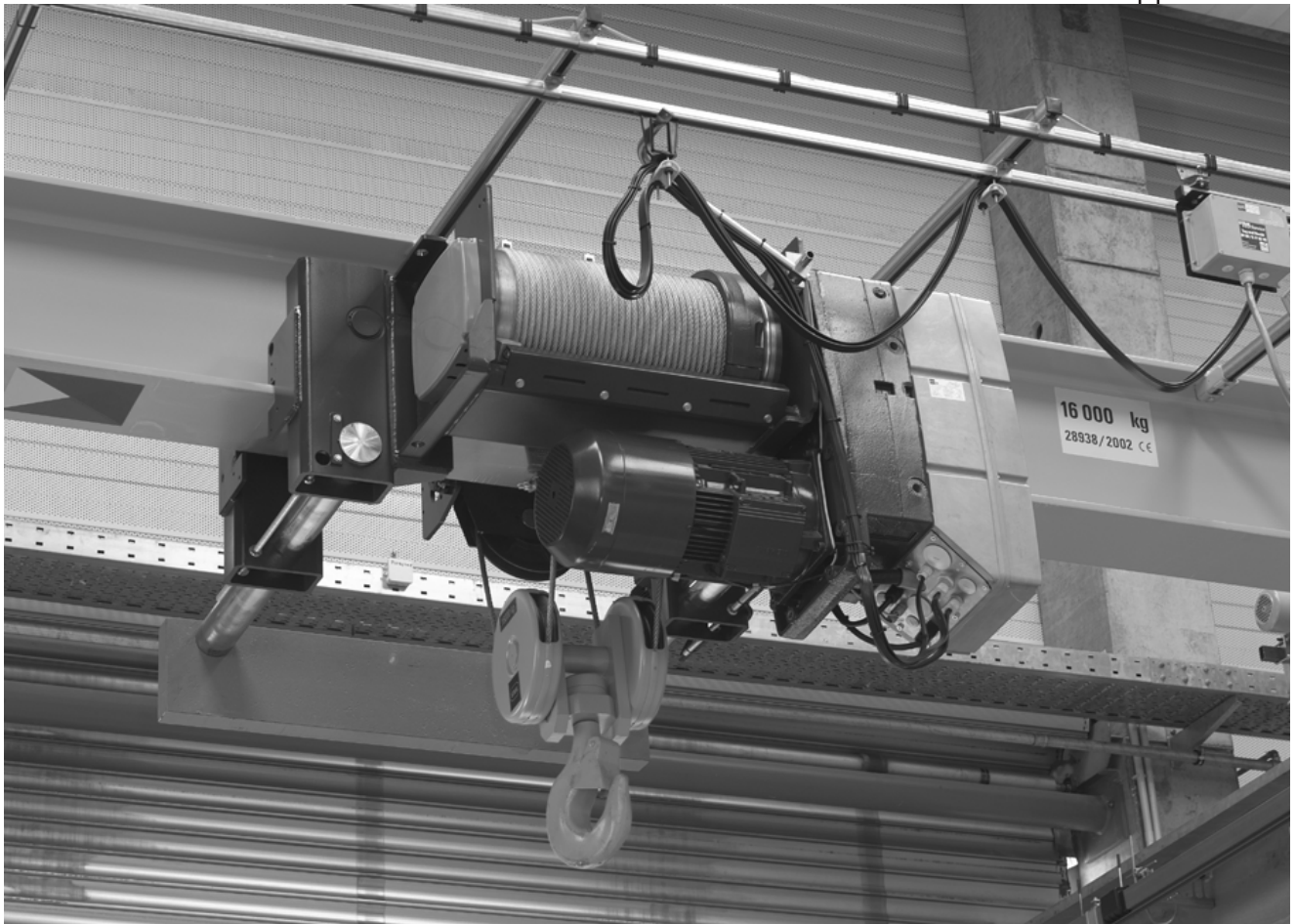


DE Explosionsgeschützte Seilzüge (ATEX)_
Originalteilleiste

EN Explosion-protected wire rope hoists (ATEX)_
Original parts list



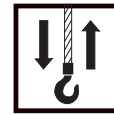
SH 5
Zone 2





Notizen
Notes





Hubmotor	4	Hoist motor	4
Getriebe	6	Gear	6
Seiltrommel	9	Rope drum	9
Seilauflhängung	11	Rope suspension	11
Hakengeschirr	13	Bottom hook block	13
Hakentraverse	16	Hook traverse	16
Hakenflasche	17	Bottom hook block	17
Gerätekasten	21	Control panel	21
Steuerung	23	Control	23
Steuergerät	23	Control pendant	23
Fahrwerke	24	Trolleys	24
Fahrtriebe	28	Travel drives	28
Drehmomentstütze	38	Torque support	38

Austausch und Reparaturen nur von geschultem Personal ausführen lassen.
Die Angaben in der Spalte "Benennung" dienen nur internen Vorgängen.

Replacement and repairs may only be carried out by trained personnel.
The information in the column "Designation" is only for internal use.

Bitte immer die Fabrik-Nr. des Hebezeuges angeben.

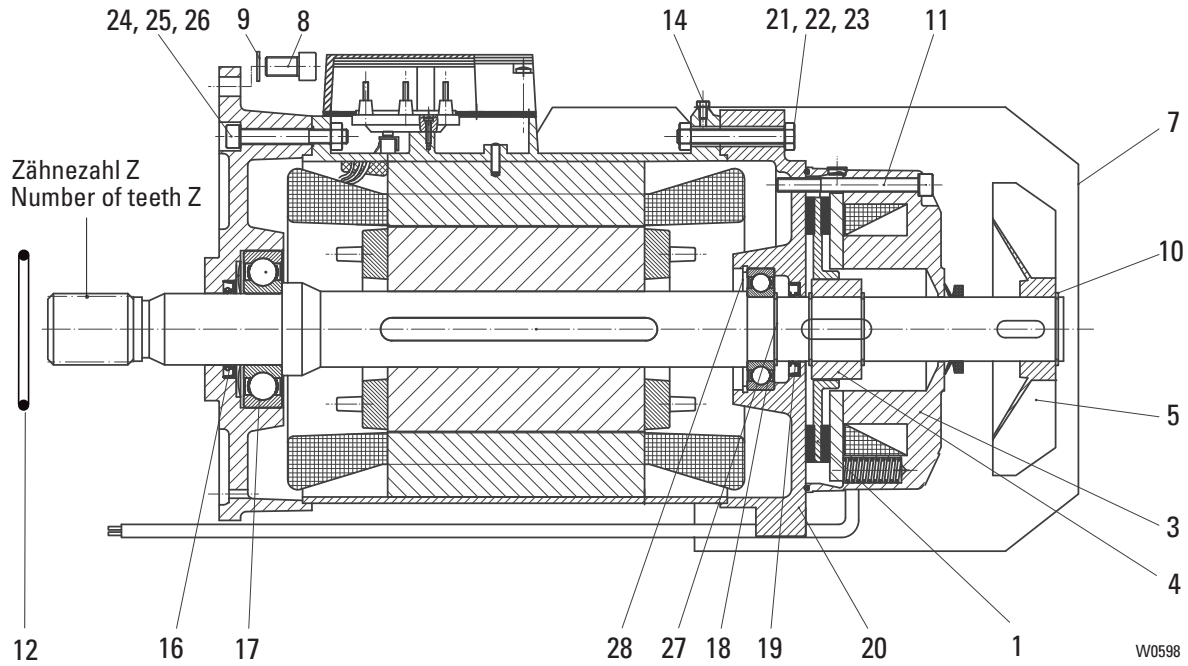
Please always state hoist serial number.

Veillez s.v.p. toujours indiquer le numéro de fabrication du palan.

Por favor indicar siempre el número de fabricación del poliaсто.



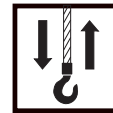
12/2H71



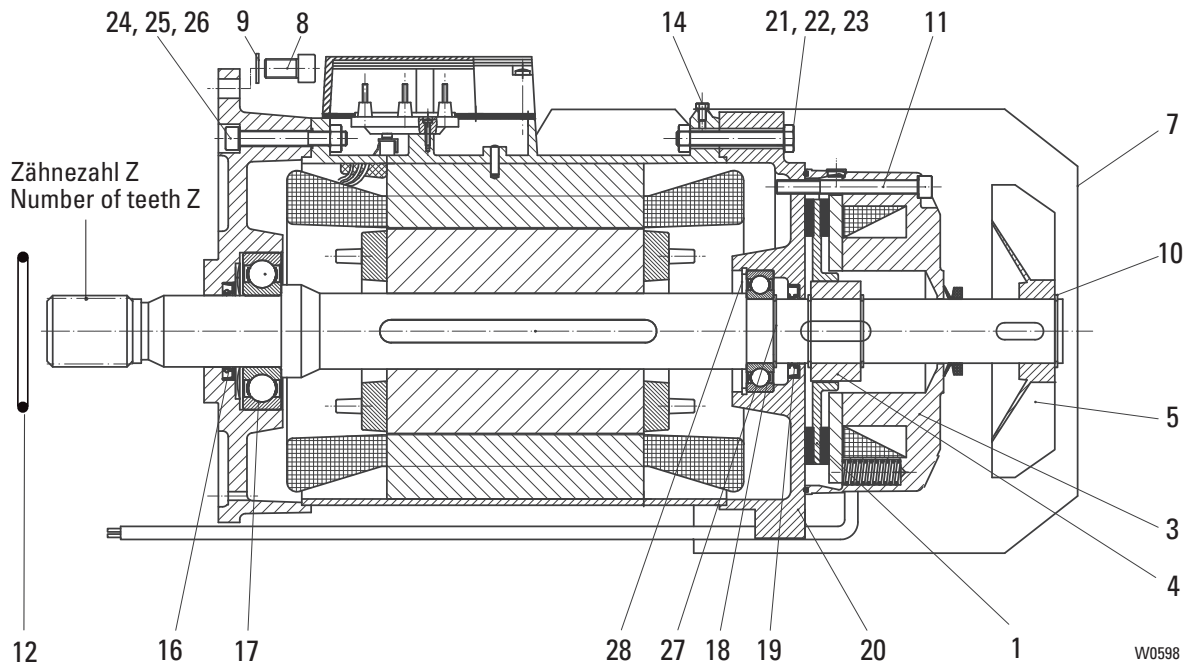
Pos	Teil-Nummer Part-Number	Stück Piece	Beschreibung Description	Benennung Designation
	27 270 00 12 0	1	SH50..-20	1)2) Motor
	27 270 01 12 0	1	SH50..-25; 32	1)2) Motor
		1	SH60..-12; 16	1)2)
	27 270 02 12 0	1	SH50..-12; 16; 40	1)2)
		1	SH60..-40	1)2)
1	567 317 0	1	RSM S	Bremsrotor
3	567 320 0	1	104 - 120V	Bremse
	567 321 0	1	130 - 150V	
	567 322 0	1	156 - 180V	
4	567 319 0	1		Nabe
5	567 126 0	1		Lüfterrad
7	567 217 0	1		Lüfterhaube
8	500 183 0	4	M12x35	Zyl.-Schraube
9	506 841 0	4	S12	Sicherungsscheibe
10	506 101 0	1	45x1,75	Sicherungsring
11	500 859 0	3	M8x80	Schraube
12	515 028 0	1	95x2	Runddichtring
14	505 044 0	4	AM 5x10	Linsenschraube
16	567 250 0	1	A50x68x8	Wellendichtring
17	560 098 0	1	6310-2ZJC3	Kugellager
18	560 093 0	1	6209-2ZJC3	Kugellager
19	567 252 0	1	A45x65x8	Wellendichtring
20	567 258 0	1		Motordeckel
21	500 038 0	4	M10x75	Skt.-Schraube
22	567 241 0	4	10	Federring
23	506 984 0	4	M10	Mutter
24	500 437 0	4	M10x80	Zyl.-Schraube
25	567 241 0	4	10	Federring
26	506 984 0	4	M10	Mutter
27	506 101 0	1	45x1,75	Sicherungsring
28	506 109 0	1	85x3	Sicherungsring

1) Bitte Betriebsspannung, Frequenz und Seilzugtyp angeben.
2) Pos.12 immer mitbestellen
3) Spulenspannung
4) Betriebsspannung Motor
5) nur austauschbar bei SH50..-20 - SH50..-40 Z =13

1) Please state operating voltage, frequency and wire rope hoist type.
2) Always included item 12 in order
3) Coil voltage
4) Operating voltage motor
5) Only replaceable at SH50..-20 - SH50..-40 Z =13



12/2H72



W0598

Pos	Teil-Nummer Part-Number	Stück Piece	Beschreibung Description	Benennung Designation	Designation
	27 270 03 12 0	1	SH50..-25; 32 SH60..-12; 16	Motor	Motor
	27 270 04 12 0	1	SH50..-40; 50 SH60..-20; 25; 10		
1	567 119 0	1	RSM S	Bremsrotor	Brake rotor
3	567 121 0	1	104 - 120V	Bremse	Brake'
	567 123 0	1	130 - 150V		
	567 125 0	1	156 - 180V		
4	567 284 0	1		Nabe	Hub
5	567 181 0	1		Lüfterrad	Fan wheel
7	567 217 0	1		Lüfterhaube	Fan cowling
8	500 183 0	4	M12x35 DIN 912-8.8	Zyl.-Schraube	Socket head cap screw
9	506 841 0	4	S12	Sicherungsscheibe	Locking disc
10	506 101 0	1	45x1,75 DIN 471	Sicherungsring	Locking ring
11	500 032 0	3	M8x100 ISO 4762-8.8	Schraube	Screw
12	515 028 0	1	95x2 NB 70	Runddichtring	Round sealing ring
14	505 044 0	4	AM 5x10 DIN EN ISO 7045-4.8	Linsenschraube	Lenzhead screw
16	567 250 0	1	A50x68x8 5) DIN 3760	Wellendichtring	Shaft seal
17	560 098 0	1	6310-2ZJC3 5) DIN 625	Kugellager	Roller bearing
18	560 093 0	1	6209-2ZJC3 DIN 625	Kugellager	Roller bearing
19	567 252 0	1	A45x65x8 DIN 3760	Wellendichtring	Shaft seal
20	567 259 0	1		Motordeckel	Motor cover
21	500 038 0	4	M10x75 ISO 4014	Skt.-Schraube	Hexagon head cap screw
22	567 241 0	4	10	Federring	Spring washer
23	506 984 0	4	M10 ISO 4032-8	Mutter	Nut
24	500 437 0	4	M10x80 ISO 4762-8.8	Zyl.-Schraube	Socket head cap screw
25	567 241 0	4	10	Federring	Spring washer
26	506 984 0	4	M10 ISO 4032	Mutter	Nut
27	506 101 0	1	45x1,75 DIN 471	Sicherungsring	Locking ring
28	506 109 0	1	85x3 DIN 472	Sicherungsring	Locking ring

- 1) Bitte Betriebsspannung, Frequenz und Seilzugtyp angeben.
- 2) Pos.12 immer mitbestellen
- 3) Spulenspannung
- 4) Betriebsspannung Motor
- 5) nur austauschbar bei SH50..-25 - SH50..-40 Z=13

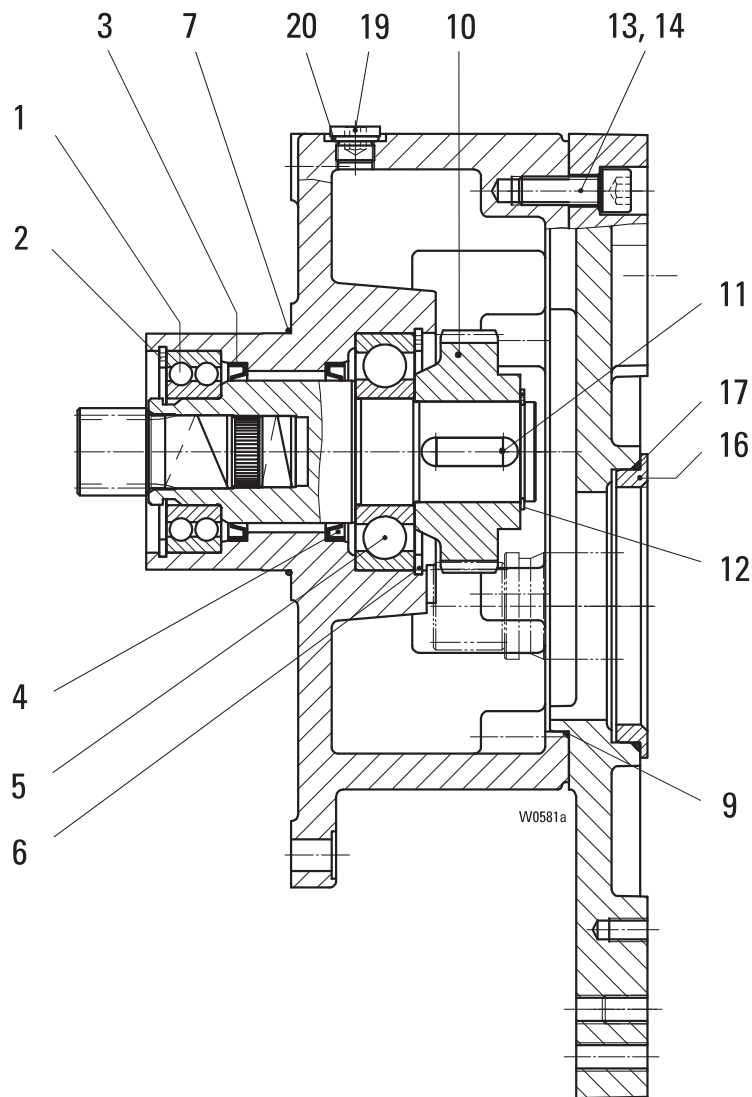
- 1) Please state operating voltage, frequency and wire rope hoist type.
- 2) Always included item 12 in order
- 3) Coil voltage
- 4) Operating voltage motor
- 5) Only replaceable at SH50..-25 - SH50..-40 Z=13



Originalteile
Original parts
SH5 ex n

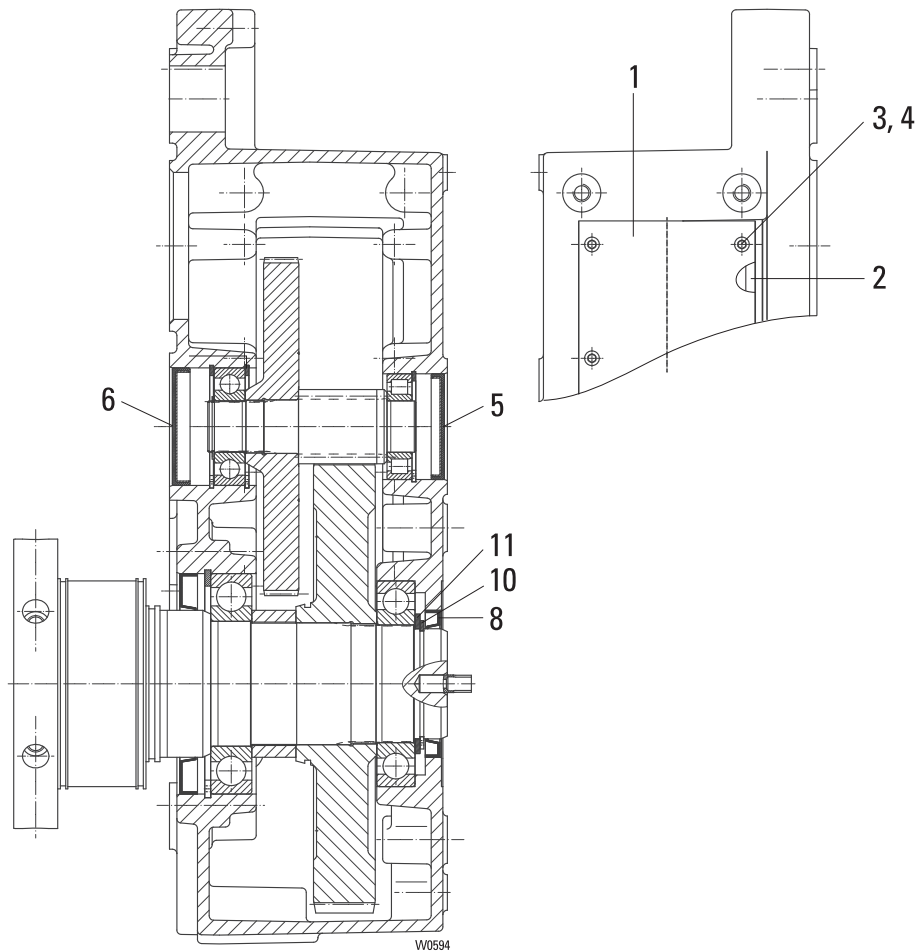


Zwischengetriebe / Intermediate gear



Pos	Teil-Nummer Part-Number	Stück Piece	Beschreibung Description	Benennung	Designation
	25 270 10 30 0	1	SH50.-12	Zwischengetriebe	Intermediate gear
		1	SH50.-16		
	25 270 11 30 0	1	SH50.-10		
1	560 166 0	1	4209A	Rillerkugellager	Grooved ball bearing
2	506 109 0	1	85x3	Sicherungsring	Locking ring
3	561 109 0	1	60x75x8 NB	Wellendichtring	Shaft seal
4	561 109 0	1	60x75x8 NB	Wellendichtring	Shaft seal
5	560 037 0	1	6309	Rillerkugellager	Grooved ball bearing
6	506 264 0	1	100x3	Sicherungsring	Locking ring
7	515 028 0	1	95x2	Runddichtring	Round sealing ring
9	515 957 0	1	230x2	Runddichtring	Round sealing ring
10	25 273 26 11 0	1		Zahnrad	Gear wheel
11	537 026 0	1	A12 x 8 x 40	Passfeder	feather key
12	506 248 0	1	42x1,75	Sicherungsring	Locking ring
13	500 183 0	8	M12x35	Zyl-Schraube	Socket head cap screw
14	506 841 0	8	S 12	Sicherungsscheibe	Lock washer
16	25 273 01 49 0	1		Zentrierring	Eccentric ring
17	515 974 0	1	115x3	Runddichtring	Round sealing ring
19	503 011 0	4	AM16x1,5	Verschlusschraube	Locking bolt
20	515 004 0	4	C16x20	Dichtring	Sealing ring

Getriebe / gear
standard



W0594

Pos	Teil-Nummer Part-Number	Stück Piece	Beschreibung Description	Benennung	Designation
	25 270 23 30 0	1	SH 50...-20	Getriebe	Gear
		1	SH 50...-10		
	25 270 24 30 0	1	SH 50...-25		
		1	SH 50...-12		
	25 270 25 30 0	1	SH 50...-32		
		1	SH 50...-10		
		1	SH 50...-16		
	25 270 26 30 0	1	SH 50...-40		
		1	SH 50...-12		
		1	SH 50...-20		
	25 270 27 30 0	1	SH 50...-50		
		1	SH 50...-16		
		1	SH 50...-25		
	25 270 28 30 0	1	SH 50...-32		
	25 270 29 30 0	1	SH 50...-40		
	25 270 30 30 0	1	SH 50...-50		
1	25 273 00 96 0	1		Deckel	Cover
2	25 273 00 95 0	1		Dichtung	Seal
3	500 810 0	10	M6x16	Zyl.-Schraube	Socket head cap screw
4	506 838 0	10	S6 vz	Sicherungsscheibe	Lock washer
5	518 035 0	1	72x9	Verschlusskappe	End cap
6	518 049 0	1	80x10	Verschlusskappe	End cap
8	561 030 0	1	75x100x10	Wellendichtring	Shaft seal
10	506 152 0	1	75x2,5	Sicherungsring	Locking ring
11	506 830 0	1	75x95x3,5	Stützscheibe	Supporting ring

1) Getriebe bis auf gekennzeichnete Teile nur komplett lieferbar.
Ohne Getriebeöl: Erforderliche Menge siehe Betriebsanleitung

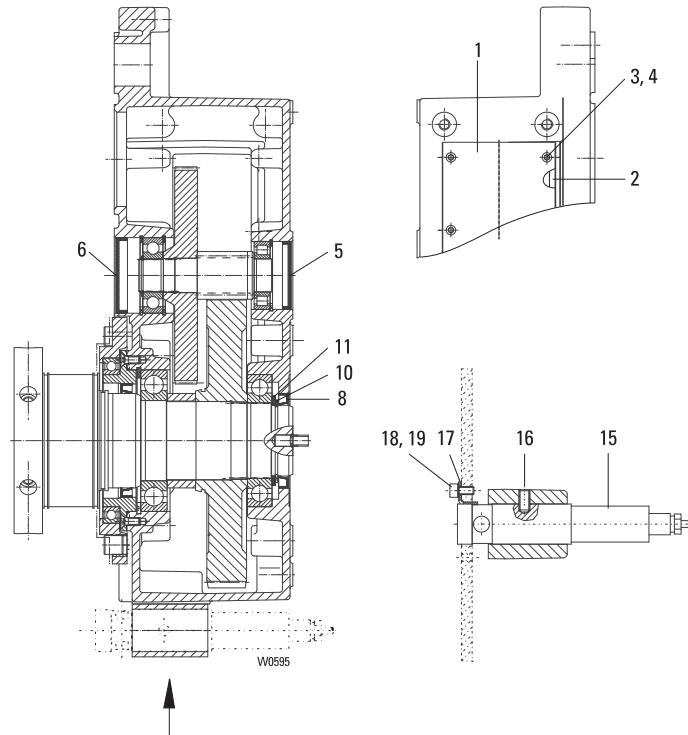
1) Gear only available as complete unit except the signed parts
Without gear oil: amount required see operating instruction.



Originalteile
Original parts
SH5 ex n



Getriebe / Gear 1/1; 2/2
mit Überlastabschaltung / with overload cutt-off device

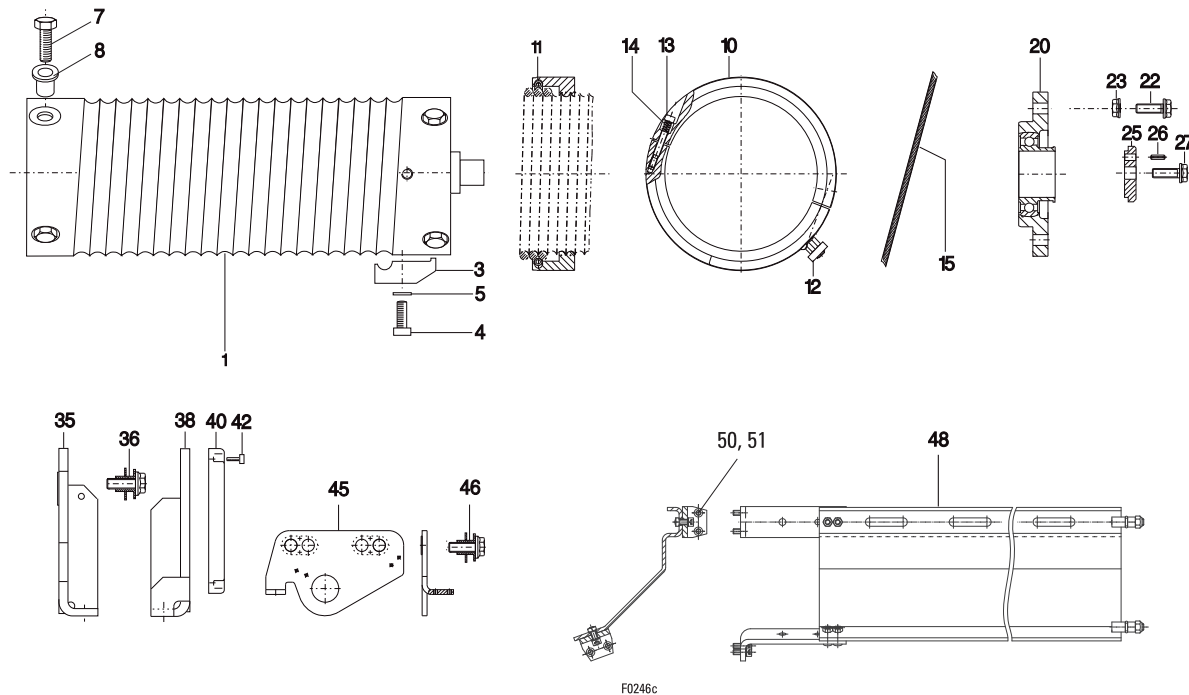


Pos	Teil-Nummer Part-Number	Stück Piece	Beschreibung Description	Benennung Designation
	25 270 33 30 0	1	SH 50...-20	1) 12/2H7.
		1	SH 50...-10	1) 4H7.
	25 270 34 30 0	1	SH 50...-25	1) 12/2H7.
		1	SH 40...-12	1) 4H7.
	25 270 35 30 0	1	SH 50...-32	1) 12/2H7.
		1	SH 50...-10	1) 12/2H7.
		1	SH 50...-16	1) 4H7.
	25 270 36 30 0	1	SH 50...-40	1) 12/2H7.
		1	SH 50...-12	1) 12/2H7.
		1	SH 50...-20	1) 4H7.
	25 270 37 30 0	1	SH 50...-50	1) 12/2H7.
		1	SH 50...-16	1) 12/2H7.
		1	SH 50...-25	1) 4H7.
	25 270 38 30 0	1	SH 50...-32	1) 4H7.
	25 270 39 30 0	1	SH 50...-40	1) 4H7.
	24 270 40 30 0	1	SH 50...-50	1) 4H7.
1	25 273 00 96 0	1		Deckel Cover
2	25 273 00 95 0	1		Dichtung Seal
3	500 810 0	10	M6x16	DIN 6912-8.8 Zyl.-Schraube Socket head cap screw
4	506 838 0	10	S6 vz	Sicherungsscheibe Lock washer
5	518 035 0	1	72x9	Verschlusskappe End cap
6	518 049 0	1	80x10	Verschlusskappe End cap
8	561 030 0	1	75x100x10	Wellendichtring Shaft seal
10	506 152 0	1	75x2,5	DIN 471 Sicherungsring Locking ring
11	506 830 0	1	75x95x3,5	DIN 988 Stützscheibe Supporting ring
15	571 030 0	1	LEI 3-5600	Lastsensor Load sensor
	571 031 0	1	LEI 3-3400	
	571 032 0	1	LEI 3-2090	
	517 033 0	1	LEI 3-1240	
16	503 022 0	1	M8x25 45H	DIN 916 Gewindestift Dowel pin
17	04 432 17 83 0	1		Befestigungswinkel Fasening bow
18	500 230 0	1	6x12	ISO 4762 8.8 Zyl.-Schraube Socket head cap screw
19	506 838 0	1	S6	Sicherungsscheibe Lock washer

1) Getriebe bis auf gekennzeichnete Teile nur komplett lieferbar.
Ohne Getriebeöl: Erforderliche Menge siehe Betriebsanleitung

1) Gear only available as complete unit except the signed parts
Without gear oil: amount required see operating instruction.

Seiltrommel / rope drum



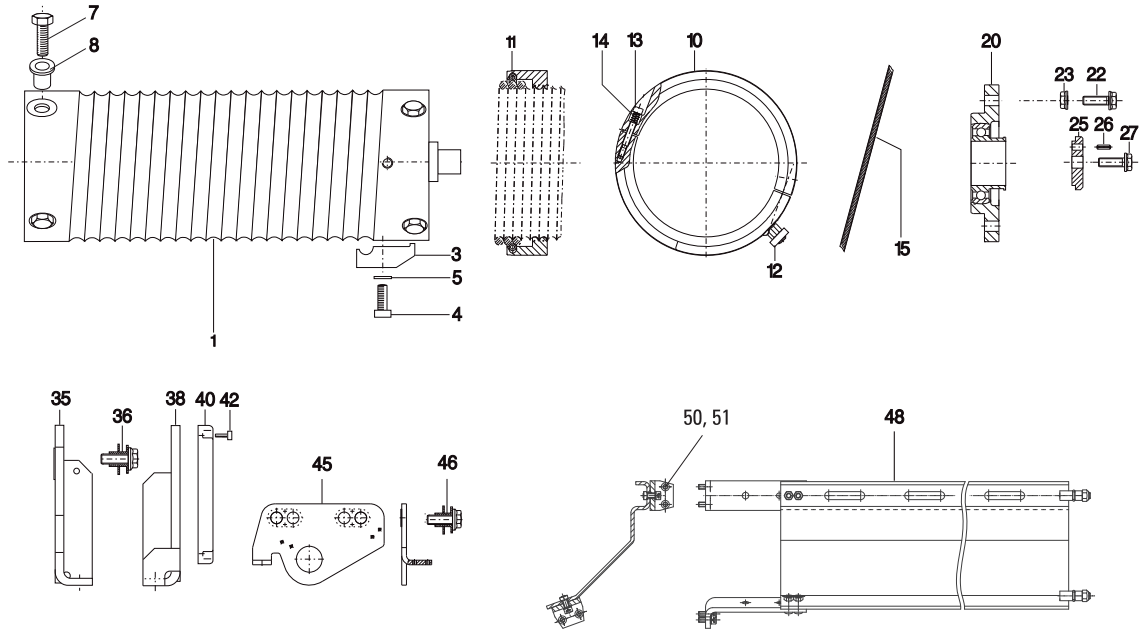
Pos	Teil-Nummer Part-Number	Stück Piece	Beschreibung Description	Benennung Designation
1	05 434 16 04 0	1	D11,9-12,5 L2 1) /1 (Pos.7+8)	Seiltrommel Rope drum
	05 434 17 04 0	1	D11,9-12,5 L3 1) /1 (Pos.7+8)	
	05 434 18 04 0	1	D11,9-12,5 L4 1) /1 (Pos.7+8)	
	05 434 19 04 0	1	D10 L2 1) /1 (Pos.7+8)	
	05 434 20 04 0	1	D10 L3 1) /1 (Pos.7+8)	
	05 434 21 04 0	1	D10 L4 1) /1 (Pos.7+8)	
	05 434 22 04 0	1	D9 L2 1) /1 (Pos.7+8)	
	05 434 23 04 0	1	D9 L3 1) /1 (Pos.7+8)	
	05 434 24 04 0	1	D9 L4 1) /1 (Pos.7+8)	
1	05 434 25 04 0	1	D8,5-9 L2 1) /2- (Pos.7+8)	Seiltrommel Rope drum
	05 434 26 04 0	1	D8,5-9 L3 1) /2- (Pos.7+8)	
	05 434 27 04 0	1	D8,5-9 L4 1) /2- (Pos.7+8)	
3	05 430 00 46 0	3	D11,9-12,5-9 (Pos.4+5)	Klemmplatte Zyl-Schraube Sicherungsscheibe Clamping plate Socket head cap screw Locking disc
4	500 850 0	3	M12x25 DIN 6912-8.8	
5	506 841 0	3	S 12	
3	43 330 01 46 0	3	D9-10 (Pos.4+5)	Klemmplatte Zyl-Schraube Sicherungsscheibe Clamping plate Socket head cap screw Locking disc
4	500 850 0	3	M12x25 DIN 6912-8.8	
5	506 841 0	3	S 12	
3	04 430 00 46 0	6	D8,5-9 (Pos.4+5)	Klemmplatte Zyl-Schraube Sicherungsscheibe Clamping plate Socket head cap screw Locking disc
4	500 290 0	6	M10x20 DIN 6912-8.8	
5	506 840 0	6	S 10	
7	501 130 0	6	M12x50	Sicherungsschraube Locking screw
8	05 434 00 50 0	6		Bundbuchse Bushing

1) Pos.7,8+20 immer mitbestellen.

1) Always included item 7,8+20 in order



Seiltrommel / rope drum

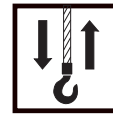


F0246c

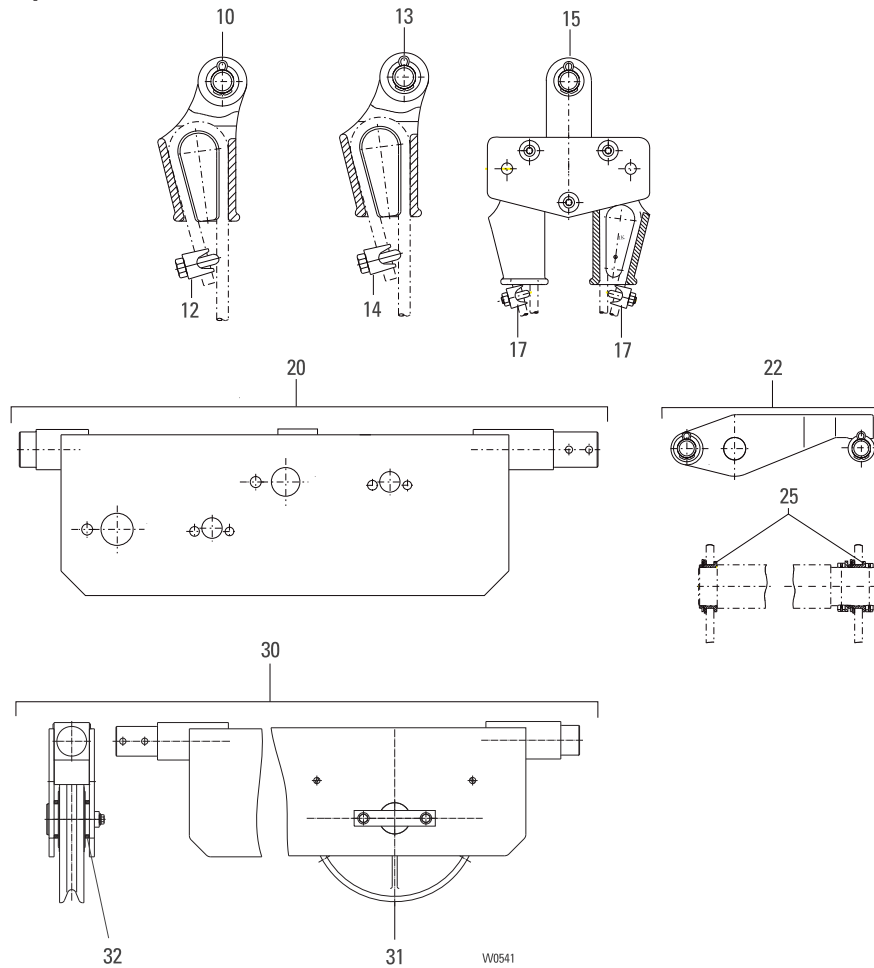
Pos	Teil-Nummer Part-Number	Stück Piece	Beschreibung Description	Benennung Designation
10	05 430 01 43 0	1	D12-12,5 /1 2) (Pos.11-13)	Seilführungsring
	05 430 04 43 0	1	D10 /./ 2) (Pos.11-13)	
	05 430 00 43 0	1	D8,5-9 /2- 2) (Pos.11-13)	
	05 430 02 43 0	1	D8,5-9 /2- 3) (Pos.11-13)	
11	43 334 00 94 0	1		Zugfeder
12	05 430 01 47 0	1		Führungsteil
13	21 334 00 90 0	2		Schraube
14	22 334 01 94 0	2		Druckfeder
15			4)	Drahtseil
20	560 038 0	1	INA PME 40	Flanschlager
22	501 118 0	4	M10x35	Sicherungsschraube
23	507 115 0	4	M10	Sicherungsmutter
25	05 432 01 52 0	1		Haltescheibe
26	504 990 0	1	5x10	Spannstift
27	501 104 0	1	M10x20-10	Sicherungsschraube
35	05 432 00 01 0	1		Tragblech Getriebeseite
	05 432 02 01 0	1		
	05 432 09 01 0	1	1/1	
36	05 430 01 26 0	2		Bundbuchse
38	05 432 01 01 0	1		Tragblech Lagerseite
	05 432 03 01 0	1		
40	05 432 00 40 0	1		Abschlußhaube
42	505 034 0	4	6x20	Schraube
45	05 432 12 12 0	1		Lagerblech
46	05 430 01 26 0	2		Bundbuchse
48	05 430 00 22 0	1	L2 (Pos.50-51)	Fettwanne
	05 430 01 22 0	1	L3 (Pos.50-51)	
	05 430 02 22 0	1	L4 (Pos.50-51)	
50	500 233 0	8	M6x16	Zyl-Schraube
51	506 838 0	8	S6	Sicherungsscheibe

- 2) Seilführung Linksgewinde
- 3) Seilführung Rechtsgewinde
- 4) Siehe Datenblatt
- 5) Seilzug stehend stationär
- 6) Seilzug hängend stationär
- 7) 1/1 mit Überlastabschaltung
- 8) Pos. 46 immer mitbestellen
- 9) Siehe TNF 01 300 09 32 2/3

- 2) Rope guide left thread
- 3) Rope guide right thread
- 4) See data sheet
- 5) Stationary wire rope hoist, upright
- 6) Stationary wire rope hoist, suspended
- 7) 1/1 with overload cutt-off device
- 8) Always included item 46 in order
- 9) See TNF 01 300 09 32 2/3



Seilauflhängung / rope suspension



Pos	Teil-Nummer Part-Number	Stück Piece	Beschreibung Description	Benennung Designation	
10	05 430 00 48 0	1	D-11,9-12,5mm SH50.. (Pos.12)	Keilendklemme Drahtseilklemme	Clamp Wire rope clamp
12	517 007 0	1	Gr.13		
10	05 430 02 48 0	1	D-11,9-12,5mm SH5032 (Pos.12)		
12	517 007 0	1	Gr.13		
13	05 430 01 48 0	1	D-9-10mm (Pos.14)	Keilendklemme Drahtseilklemme	Clamp Wire rope clam
14	517 006 0	1	Gr.10		
15	05 430 00 23 0	1	(Pos.17)	Wippe Drahtseilklemme	Rocking bar Wire rope clamp
17	517 006 0	2	Gr.10		
20	05 430 08 28 0	1	L2 1)	Aufhängertraverse	Suspension traverse
	05 430 09 28 0	1	L3 1)		
	05 430 10 28 0	1	L4 1)		
22	05 430 03 28 0	1		Aufhängung	Suspension
25	05 430 00 26 0	1		Bundbuchse	Bushing
30	05 430 06 27 0	1	D 11-12,5 L2 1) (Pos.31+32)	Umlenkung	Deflection cross bar
	05 430 11 27 0	1	D 9-10 L2 1) (Pos.31+32)		
	05 430 07 27 0	1	D 11-12,5 L3 1) (Pos.31+32)		
	05 430 12 27 0	1	D 9-10 L3 1) (Pos.31+32)		
	05 430 08 27 0	1	D 11-12,5 L4 1) (Pos.31+32)		
	05 430 13 27 0	1	D 9-10 L4 1) (Pos.31+32)		
31	01 430 03 53 0	1	D 11-12,5 D225 mm	Seilrolle	Rope pulley
	01 430 05 53 0	1	D 9-10 D225 mm		
32	05 432 03 51 0	2	60/50,1/6	Buchse	Bushing

1) stationär

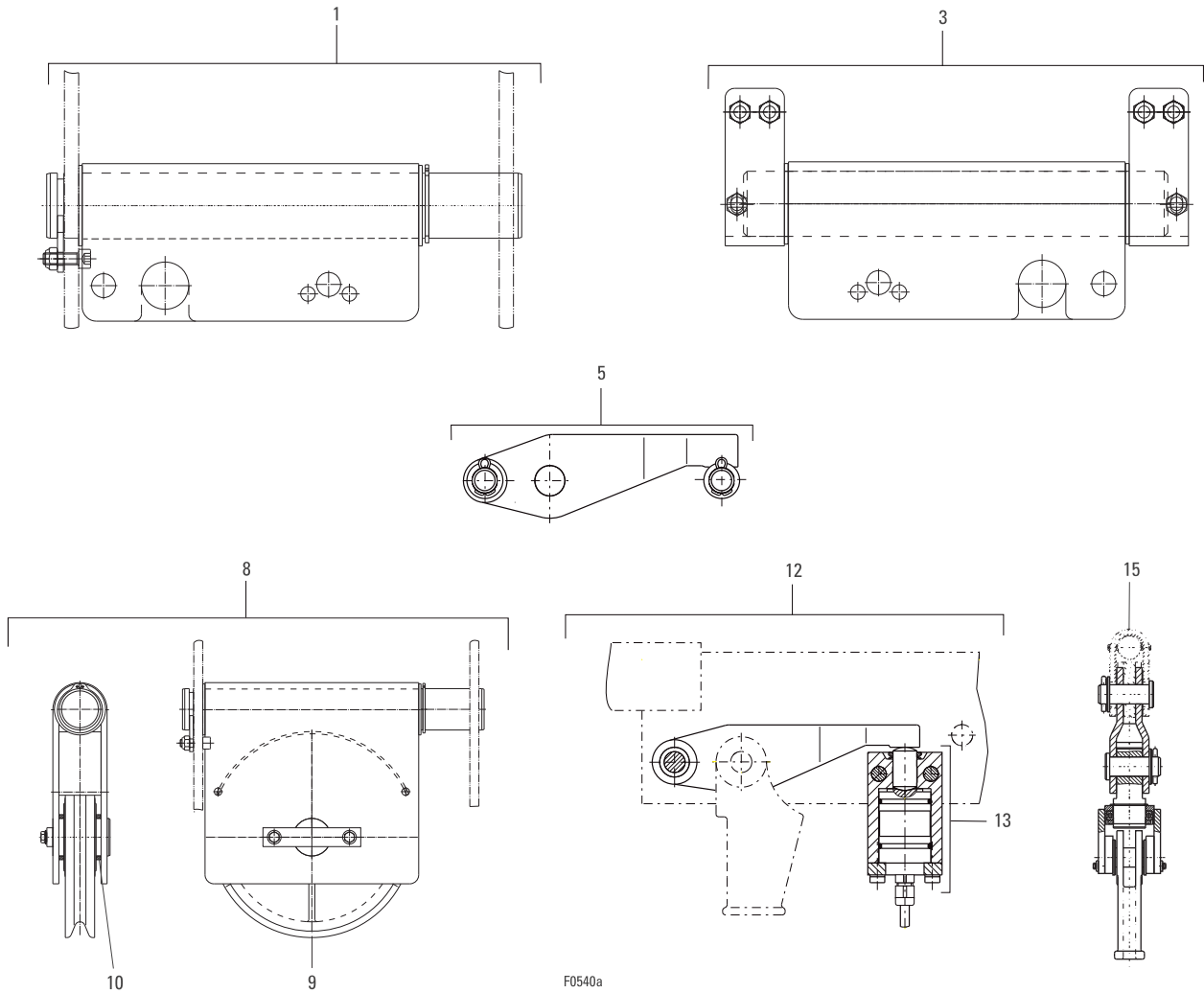
1) stationary



Originalteile
Original parts
SH5 ex n



Seilauflhängung / rope suspension

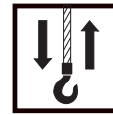


F0540a

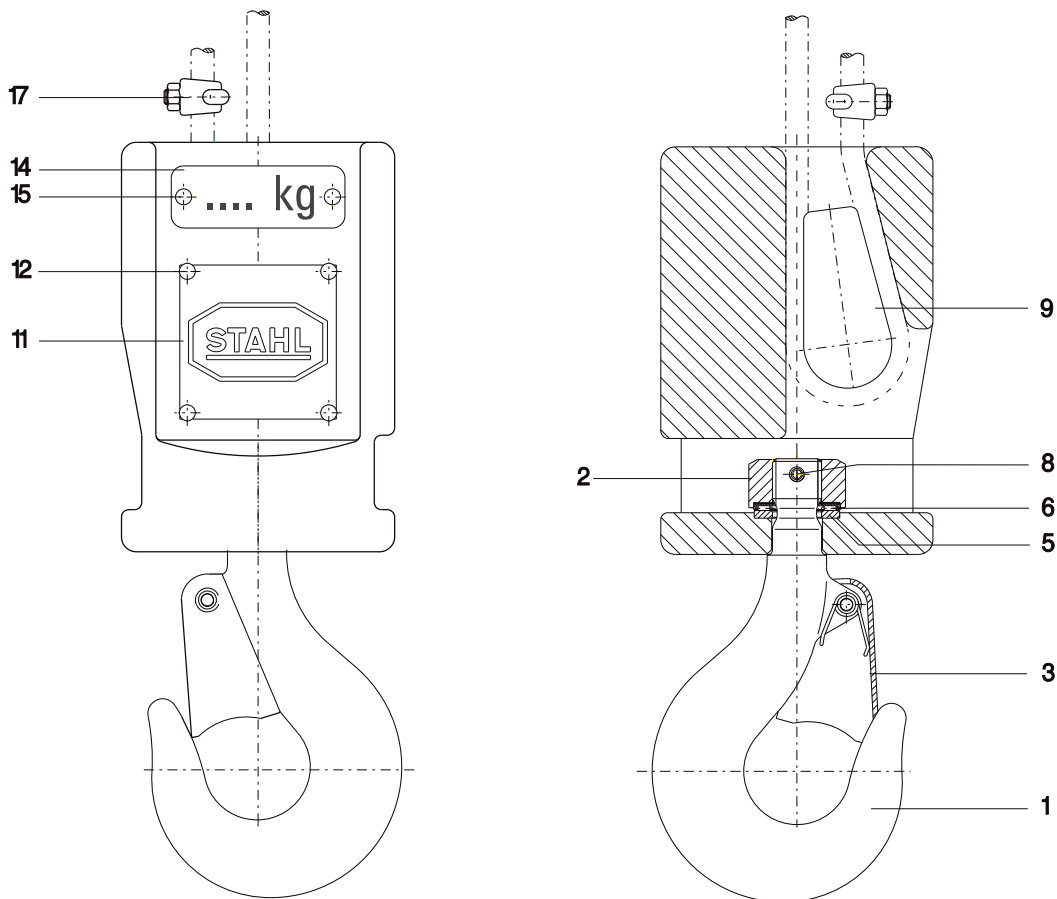
Pos	Teil-Nummer Part-Number	Stück Piece	Beschreibung Description		Benennung	Designation
1	05 430 07 28 0	1	2/1	1)	Aufhängung	Suspension
3	05 430 06 28 0	1	4/1	1)	Aufhängung	Suspension
5	05 430 03 28 0	1			Aufhängung	Suspension
8	05 430 05 27 0	1	D 11-12,5	1)	Umlenkung	Deflection cross bar
	05 430 10 27 0	1	D 9-10	1)		
9	01 430 03 53 0	1	D 11-12,5		Seilrolle	Rope pulley
	01 430 05 53 0	1	D 9-10			
10	05 432 03 51 0	2	60/50,1/6		Buchse	Bushing
12	05 430 17 83 0	1	LET1-440	(Pos.13)	Überlastsicherung	Overload safety switch
	05 430 18 83 0	1	LET1-700	(Pos.13)		
	05 430 16 83 0	1	LET1-1200	(Pos.13)		
13	05 430 19 83 0	1	LET1-440	750 - 1600 daN	Lastsensor	Load sensor
	05 430 20 83 0	1	LET1-700	1601 - 2500 daN		
	05 430 15 83 0	1	LET1-1200	2501 - 3400 daN		
15	05 430 11 28 0	1	<= 2500 daN	2)	Drallfänger	Anti twist device
	05 430 12 28 0	1	<= 2500 daN	2)		
	05 430 13 28 0	1	<= 3402 daN	2)		

1) KE-S65, OE-S05, OE-S06

1) KE-S65, OE-S05, OE-S06



H122-1



F0175a

Bitte immer die Fabrik-Nr. des Hebezeuges angeben.

Please always state hoist serial number.

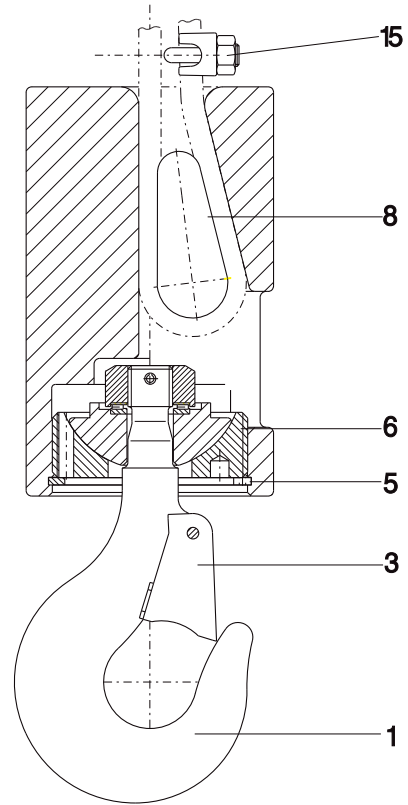
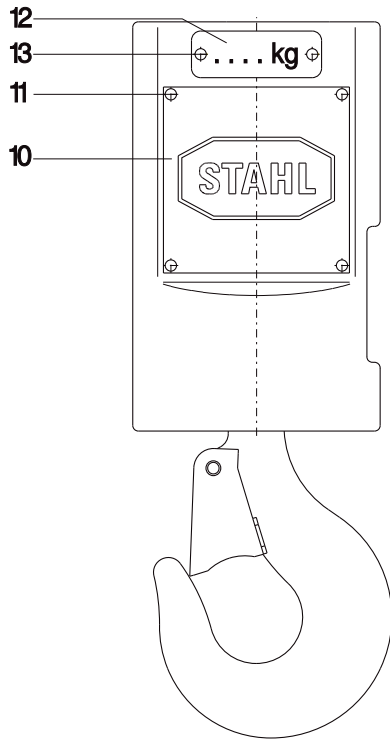


Originalteile
Original parts
SH5 ex n



Crane
Systems

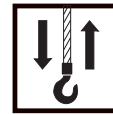
H130-1



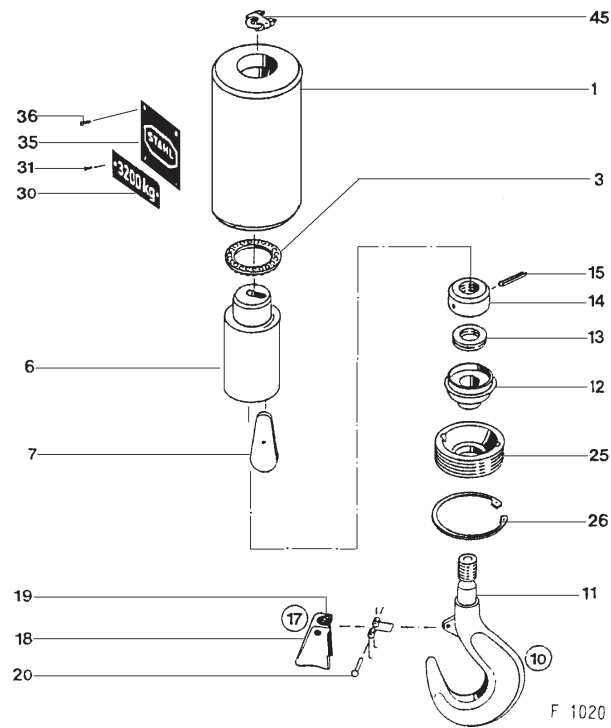
F0247

Bitte immer die Fabrik-Nr. des Hebezeuges angeben.

Please always state hoist serial number.



H190-1



Bitte immer die Fabrik-Nr. des Hebezeuges angeben.

Please always state hoist serial number.

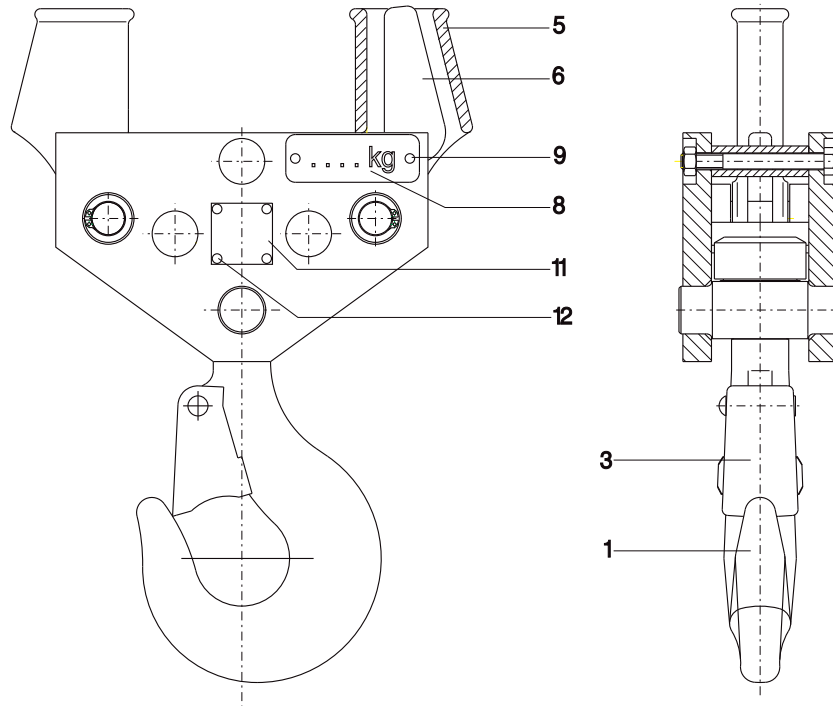


Originalteile
Original parts
SH5 ex n



Crane
Systems

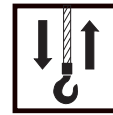
T141-2



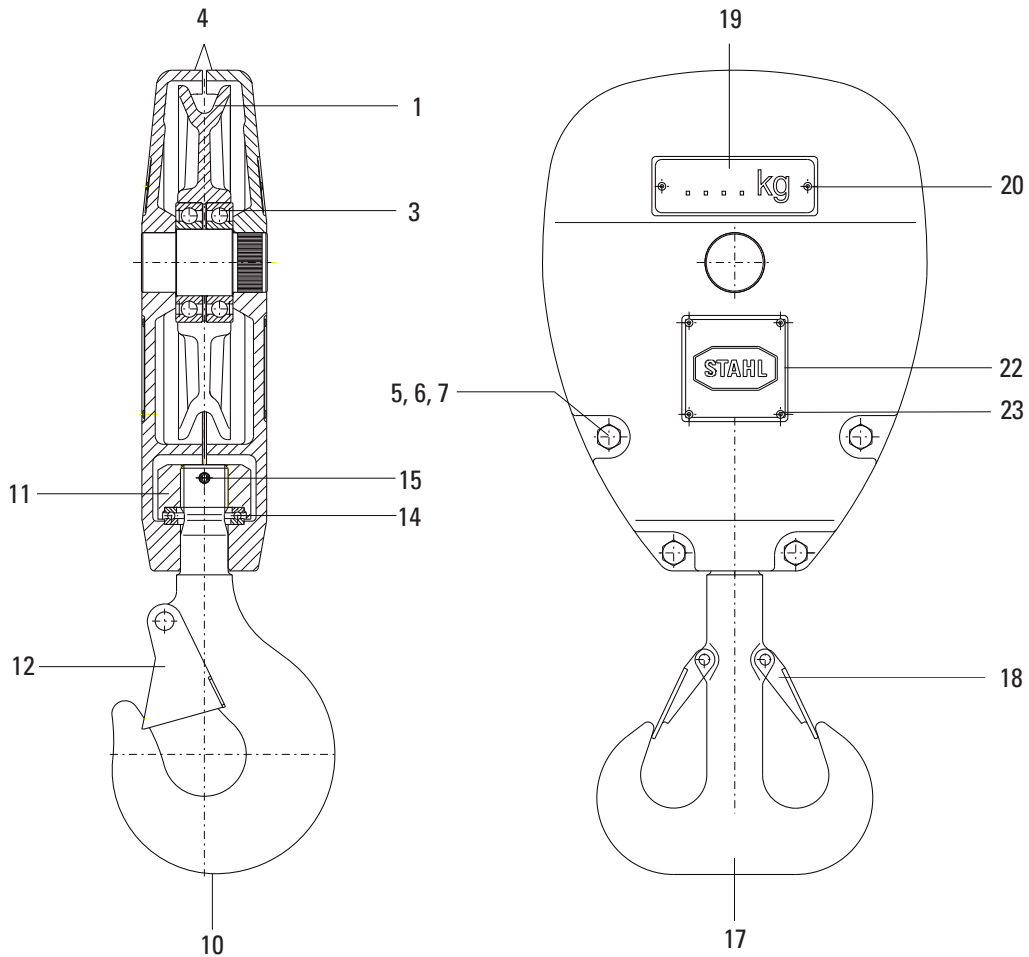
F0248

Bitte immer die Fabrik-Nr. des Hebezeuges angeben.

Please always state hoist serial number.



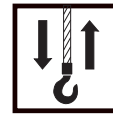
H225-2



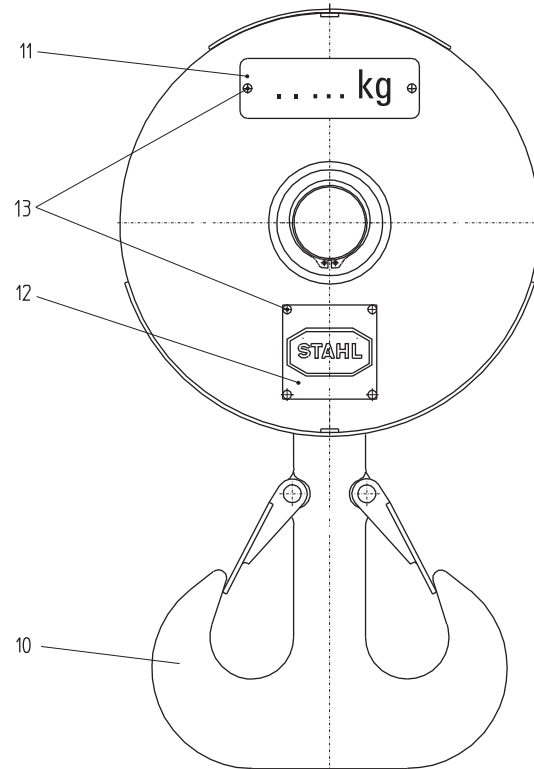
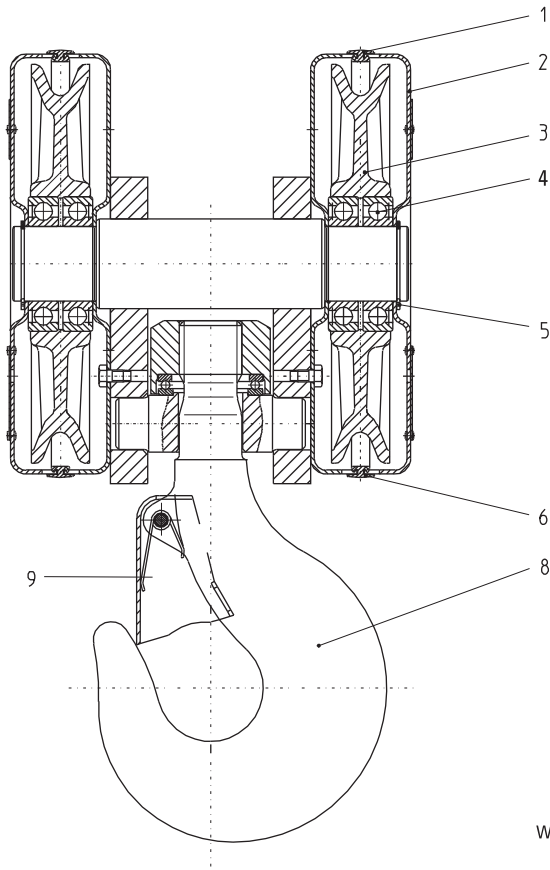
W0583

Bitte immer die Fabrik-Nr. des Hebezeuges angeben.

Please always state hoist serial number.



H226-4



W0501

Bitte immer die Fabrik-Nr. des Hebezeuges angeben.

Please always state hoist serial number.

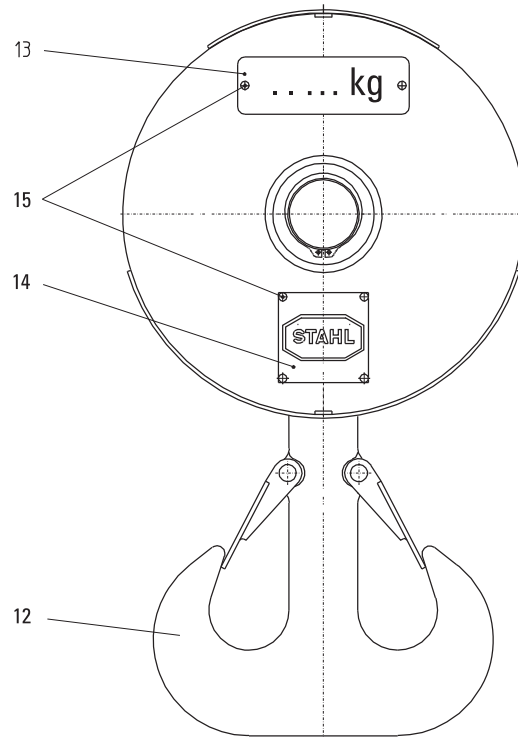
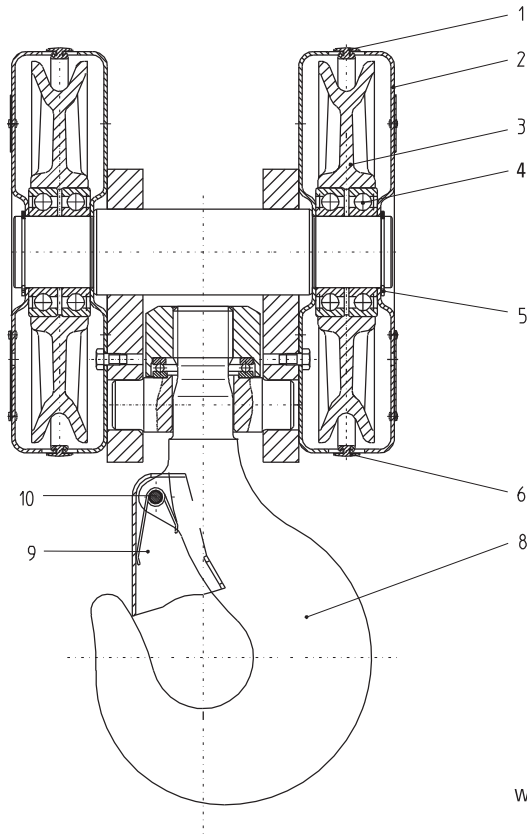


Originalteile
Original parts
SH5 ex n



Crane
Systems

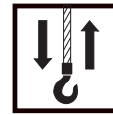
H227-4



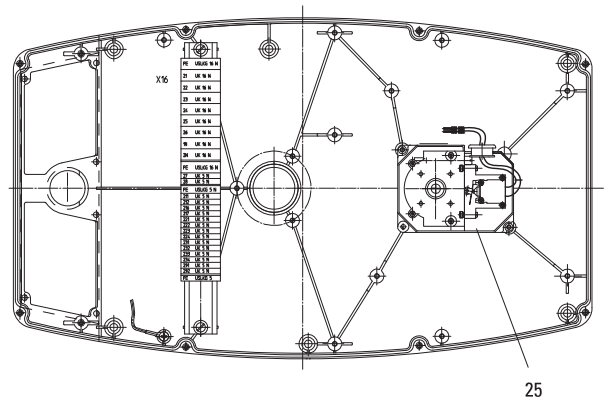
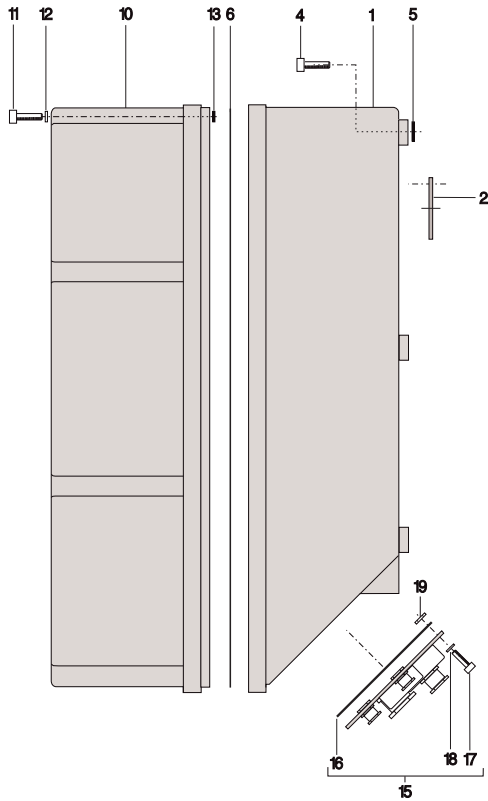
W0502

Bitte immer die Fabrik-Nr. des Hebezeuges angeben.

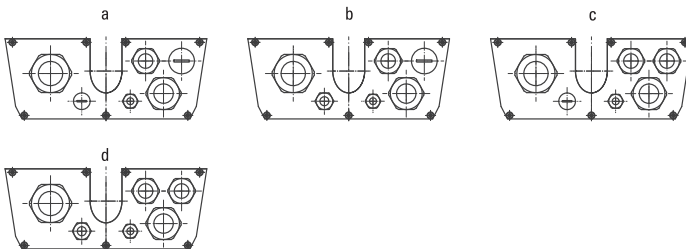
Please always state hoist serial number.



Gerätekasten / terminal box



15



W0626

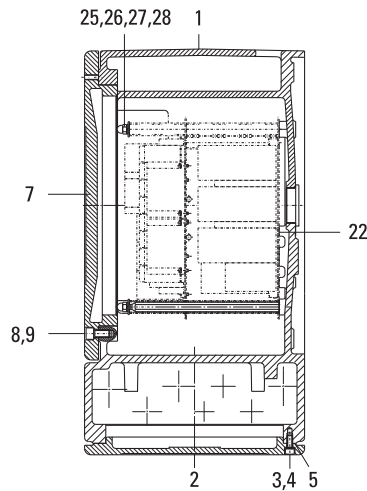
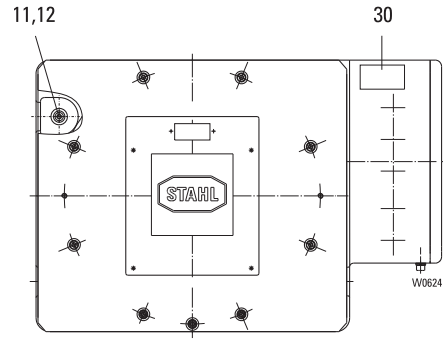
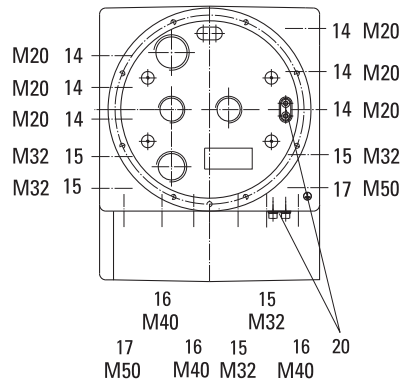
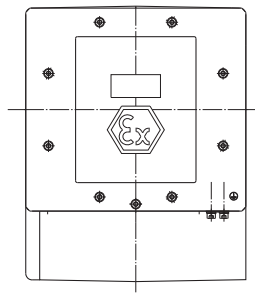
Pos	Teil-Nummer Part-Number	Stück Piece	Beschreibung Description	Benennung	Designation
1	05 430 01 95 0	1	(Pos.2)	Gerätekasten	Terminal box
2	05 439 00 95 0	1		Dichtscheibe	Sealing ring
4	500 182 0	6	M8x30	Skt-Schraube	Socket head cap screw
5	515 936 0	6	5x2,5	Runddichtring	Round sealing ring
6	05 439 02 95 0	1		Dichtung	Seal
10	05 430 .. 95 0	1		Gerätekastendeckel	Box cover
11	500 228 0	8	M5x20	Zyl-Schraube	Socket head cap screw
12	507 051 0	8	S 5	Sicherungsscheibe	Locking disc
13	515 007 0	8	4,0x1,5	Runddichtring	Round sealing ring
15	05 430 08 98 0	1	a	Flanschplatte	Flange plate
	05 430 09 98 0	1	b		
	05 430 10 98 0	1	c		
	05 430 11 98 0	1	d		
16	05 439 01 95 0	1		Dichtung	Seal
17	501 116 0	7	M5x12	Zyl-Schraube	Socket head cap screw
18	506 083 0	7	A5,3	Scheibe	Disc
19	507 130 0	7	M5	Sicherungsmutter	Locking nut
25	08 390 10 01 0	1	GE-S 075.02 ex n	Gerätebeendschalter	Gear limit switch
	08 390 11 01 0	1	GE-S 075.04 ex n		
	08 390 12 01 0	1	GE-S 075.06 ex n		
	08 390 13 01 0	1	GE-S 125.02 ex n		
	08 390 14 01 0	1	GE-S 125.04 ex n		
	08 390 15 01 0	1	GE-S 125.05 ex n		



Originalteile
Original parts
SH5 ex n



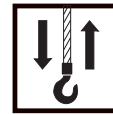
K-A 56 ex n



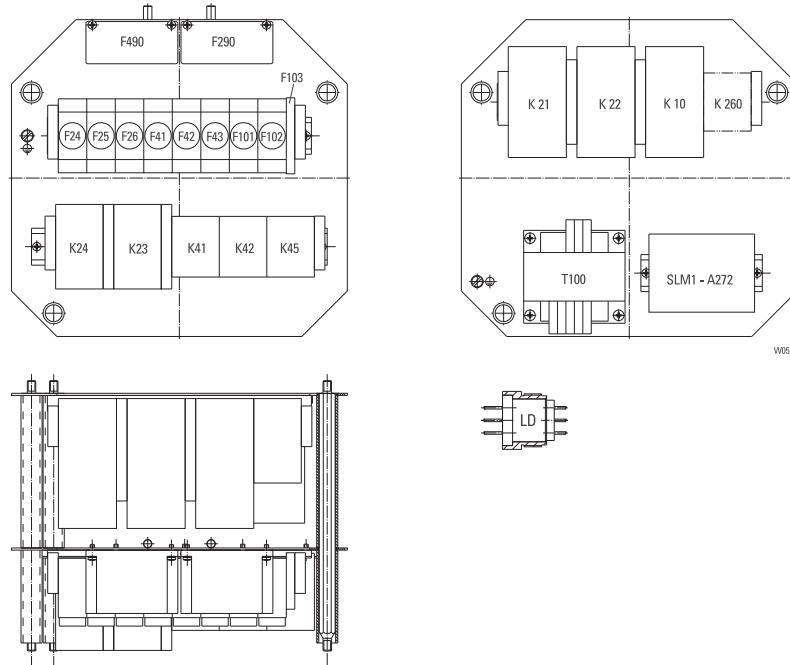
Pos	Teil-Nummer Part-Number	Stück Piece	Beschreibung Description	Benennung Designation	Designation
1	05 430 00 20 0	1	K-A 56 (Pos.2,7,11-12,20-22)	Gerätekasten	Terminal box
2	45 330 80 97 0	1	D280 (Pos.3-5)	Kastendeckel	Box cover
3	500 145 0	9	M8x20 ISO 4762	Zyl.-Schraube	Socket head cap screw
4	506 459 0	9	8 DIN 7980	Federring	Spring washer
5	45 339 20 95 0	1		Dichtung	Seal
7	45 330 70 97 0	1	D380 IIB (Pos.8+9)	Kastendeckel	Box cover
8	500 238 0	9	M12x25 ISO 4762	Zyl.-Schraube	Socket head cap screw
9	506 905 0	9	12 DIN 7980	Federring	Spring washer
11	500 152 0	3	M16x35 ISO 4762	Zyl.-Schraube	Socket head cap screw
12	507 001 0	3	S16	Sicherungsscheibe	Locking disc
14	519 341 0		M20x1,5	Kabelverschraubung	Conduit gland
	519 351 0		M20x1,5	Verschlußstopfen	Screw plug
15	519 343 0		M32x1,5	Kabelverschraubung	Conduit gland
	519 353 0		M32x1,5	Verschlußstopfen	Screw plug
16	519 354 0		M40x1,5	Kabelverschraubung	Conduit gland
	519 344 0		M40x1,5	Verschlußstopfen	Screw plug
17	519 345 0		M50x1,5	Kabelverschraubung	Conduit gland
	519 355 0		M50x1,5	Verschlußstopfen	Screw plug
20	46 330 71 81 0	2		Erdungsklemme	Earth clamp
22	46 330 70 81 0	1		Erdungsklemme	Earth clamp
25	506 859 0	2	A8,4 DIN9021	Scheibe	Disc
26	506 839 0	2	S8	Sicherungsscheibe	Lock washer
27	506 924 0	2	M8 DIN 986	Hutmutter	Cap nut
28	46 330 20 92 0	2		Führungsbolzen	Guiding bolt
30	43 330 21 80 0	1		Typenschild	Type plate

x) Stückzahl nach Bedarf

x) Quantity as required



Steuerung

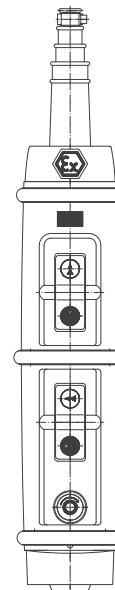


Geräteliste / parts list

Siehe auftragsbezogene Geräteliste in der Seilzug- Dokumentation
See parts list in individual wire rope hoist documentation.

Standardsteuergerät / standard control switch

Typ Type	Teil-Nummer Part-Number
SWH 5102 ex	15 390 00 20 0
SWH 5102-009 ex	15 320 06 20 0
SWH 5106 ex	15 390 01 20 0
SWH 5106-009 ex	15 320 09 20 0
SWH 5202 ex	15 390 02 20 0
SWH 5202-021 ex	15 320 12 20 0
SWH 5206 ex	15 390 03 20 0
SWH 5206-021 ex	15 320 15 20 0
SWH 5302 ex	15 390 04 20 0
SWH 5302-022 ex	15 320 18 20 0
SWH 5306 ex	15 390 05 20 0
SWH 5306-022 ex	15 320 21 20 0



Bei Bestellung bitte Steuerkabellänge angeben.

Please state length of control cable when ordering.

Sondersteuergeräte: Bitte Typ angeben.

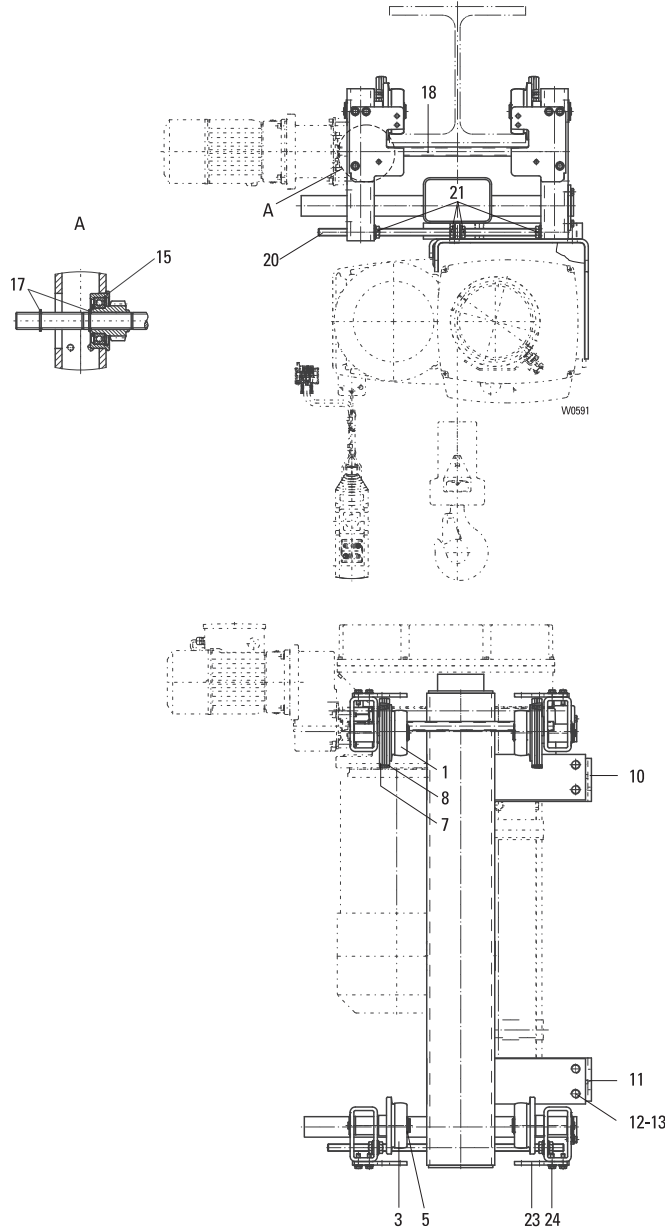
Special control switches: Please state type



Originalteile
Original parts
SH5 ex n



UE-S45

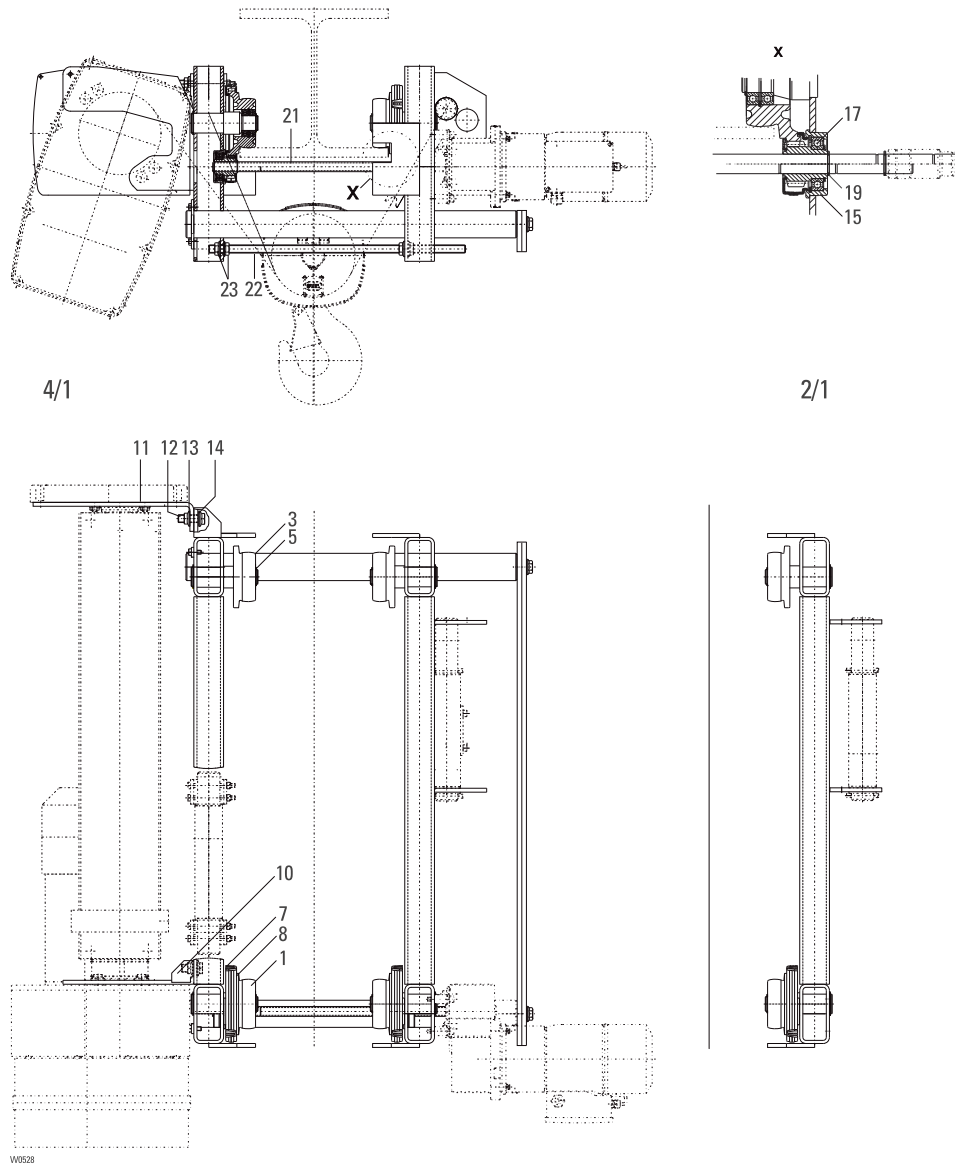


Pos	Teil-Nummer Part-Number	Stück Piece	Beschreibung Description	Benennung Designation
1	04 250 04 40 0	2	A100	L3/4
3	04 250 03 41 0	2	B100	L3/4
5	506 098 0	4	30x1,5	DIN 471
7	04 254 03 40 0	2		
8	04 254 04 40 0	2		
10	05 432 02 01 0	1		1)
	05 432 09 01 0	1		
11	05 432 03 01 0	1		
12	500 370 0	7	M24x50	ISO 4017-8.8
13	507 006 0	7	S24	
15	21 270 01 39 0	2		DIN 471
17	507 098 0	2	20x1,75	
18	21 273 08 60 0	1		
20	025 001 9	2	M16x520	DIN 976-8.8
21	507 841 0	12	M16	
23	24 342 03 21 0	4		
24	501 119 0	12	M8x25	

1) mit Überlastabschaltung

1) with overload cutt-off device

KE-S6



Pos	Teil-Nummer Part-Number	Stück Piece	Beschreibung Description	Benennung	Designation	
1	06 250 05 40 0	2	A140	L6/5	Laufrolle	Wheel
3	06 250 05 41 0	2	B140	L6/5	Laufrolle	Wheel
5	506 247 0	4	40x1,75	DIN 471	Sicherungsring	Locking ring
7	06 254 05 40 0	2			Laufrollenabdeckung	Wheel cover
8	06 254 06 40 0	2			Laufrollenabdeckung	Wheel cover
10	05 432 04 01 0	1	SH5016; 20; 25		Tragblech	Support plate
	05 430 10 29 0	1	SH5032			
11	05 432 05 01 0	1	SH5016; 20; 25			
	05 430 11 29 0	1	SH5032			
12	500 370 0	4	M24x50		Skt-Schraube	Hexagon head cap screw
13	506 987 0	4	M24		Skt-Mutter	Hexagonal nut
14	507 006 0	8	S24		Sicherungsscheibe	Locking disc
15	21 270 01 39 0	2			Flanschlager	Flange bearing
17	560 936 0	2	6006-2Z	DIN 625	Rillenkugellager	Grooved ball bearing
19	507 098 0	2	20x1,75	DIN 471	Sicherungsring	Locking ring
21	21 273 09 60 0	1		1) 119 mm-306 mm	Durchtriebswelle	Drive shaft
	21 273 14 60 0	1		1) 307 mm-500 mm		
22	025 002 9	2	M16x720		Gewindebolzen	Threaded bolt
23	507 841 0	8	M16	DIN 976-8.8	Sicherungsmutter	Locking nut

1) Flanschbreite

1) Flange width

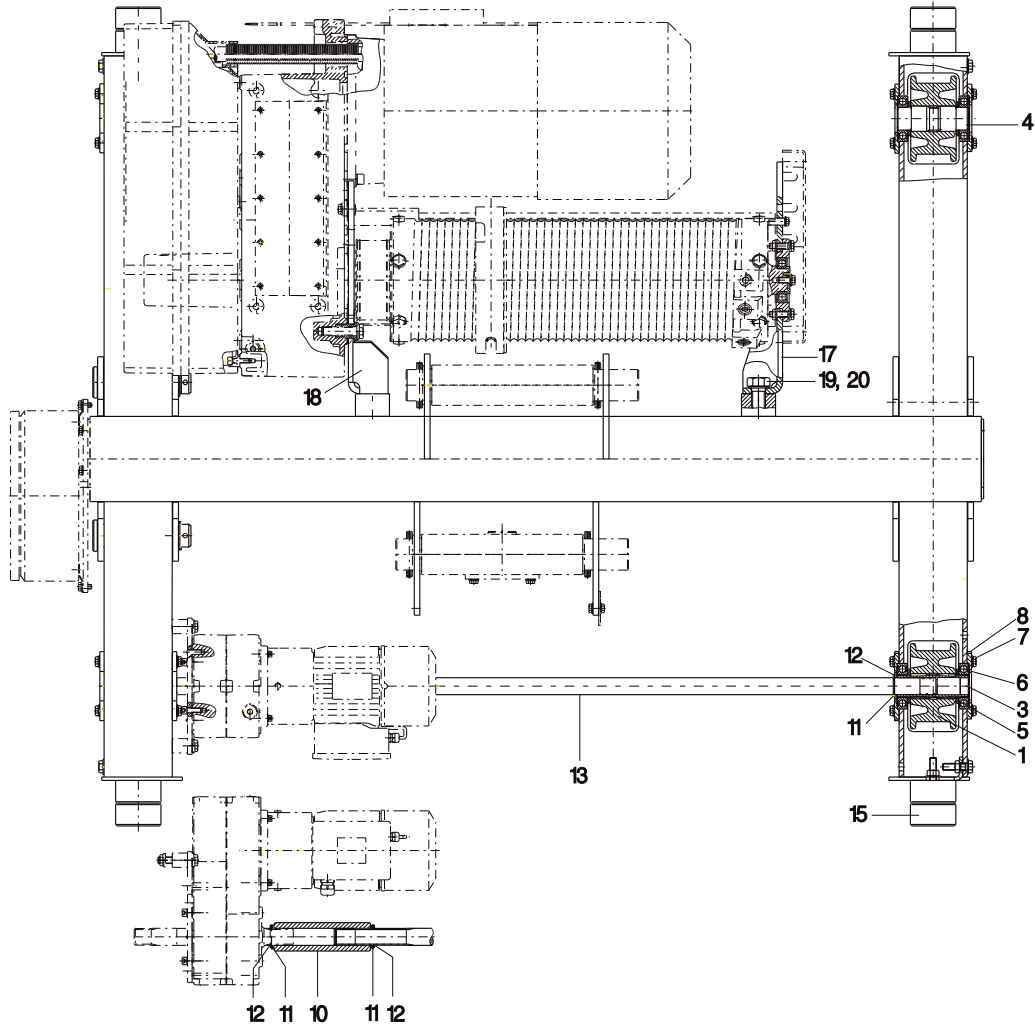


Originalteile
Original parts
SH5 ex n



Crane
Systems

OE-S05



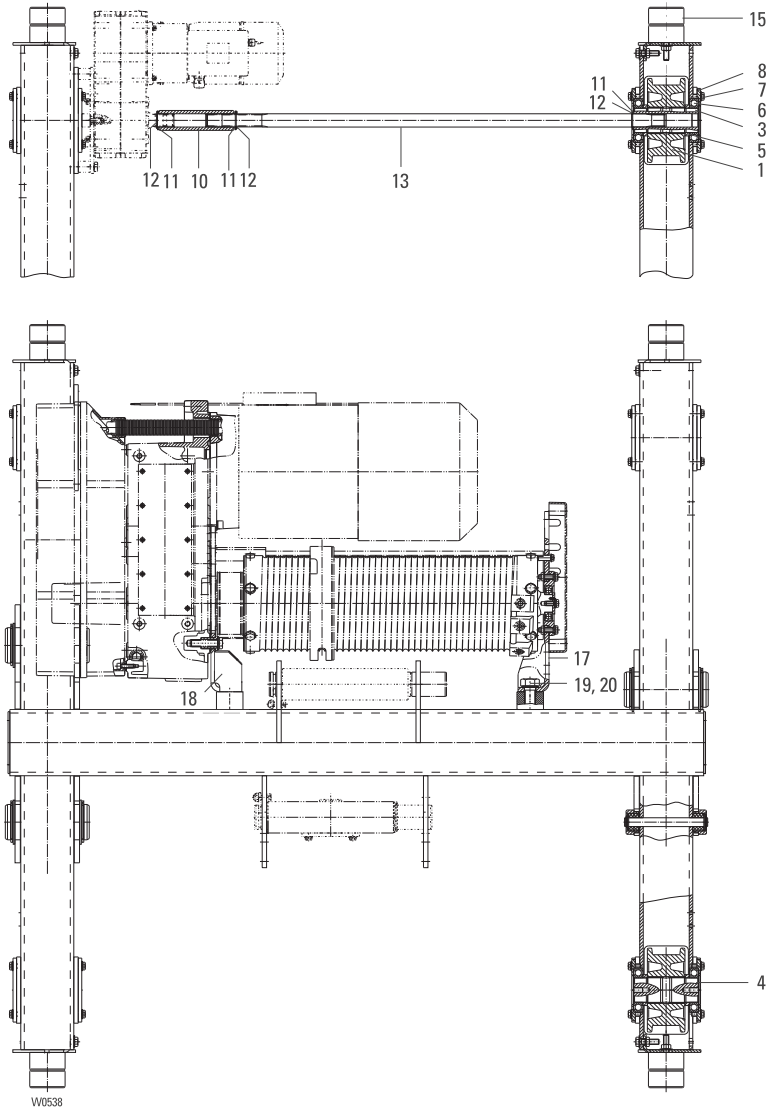
F0262

Pos	Teil-Nummer Part-Number	Stück Piece	Beschreibung Description		Benennung	Designation
1	24 254 10 01 0	4	D 125	1) 40 mm	Lauftrad	Wheel
	24 254 11 01 0	4	D 125	1) 50 mm		
3	24 254 12 14 0	2			Lauftradwelle	Travelling wheel shaft
4	24 254 11 17 0	2			Laufradachse	Axle
5	33 245 00 03 0	8			Scheibe	Disc
6	560 048 0	8	6208-2Z	DIN 625	Rillenkugellager	Grooved ball bearing
7	501 104 0	24	M10x20-10		Sicherungsschraube	Locking screw
8	25 712 04 58 0	8			Lagerdeckel	Bearing cover
10	22 275 00 35 0	1			Kupplungshülse	Coupling sleeve
11	506 815 0	3	S30x42x2,5	DIN 988	Stützscheibe	Supporting ring
12	506 121 0	3	30x2	DIN 471	Sicherungsring	Locking ring
13	22 275 03 14 0	1		2) 1250 mm	Durchtriebswelle	Drive shaft
	22 275 00 14 0	1		2) 1400 mm		
	22 275 01 14 0	1		2) 2240 mm		
	22 275 02 14 0	1		2) 2800 mm		
15	25 710 11 23 0	1			Puffer	Buffer
17	05 432 05 01 0	1	SH5016; 20; 25		Tragblech Lagerseite	Support plate bearing side
18	05 432 04 01 0	1	SH5016; 20; 25		Tragblech Getriebeseite	Support plate gear side
19	507 006 0	4	S24		Sicherungsscheibe	Locking disc
20	500 370 0	4	M24x50	DIN 933	Skt-schraube	Hexagon head cap screw

1) Schienenbreite
2) Spurweite

1) Rail width
2) Track gauge

OE-S06



Pos	Teil-Nummer Part-Number	Stück Piece	Beschreibung Description	Benennung Designation
1	24 254 20 01 0	4	D 160 1) 40 mm	Lauftrad Wheel
	24 254 21 01 0	4	D 160 1) 50 mm	
3	24 254 24 14 0	2		Laufradwelle Travelling wheel shaft
4	24 254 21 17 0	2		Laufradachse Axle
5	26 712 00 51 0	8		Scheibe Disc
6	560 049 0	8	6211-2Z DIN 625	Rillenkugellager Grooved ball bearing
7	501 104 0	24	M10x20-10	Sicherungsschraube Locking screw
8	26 712 03 58 0	8		Lagerdeckel Bearing cover
10	22 275 00 35 0	1		Kupplungshülse Coupling sleeve
11	506 815 0	3	S30x42x2,5 DIN 988	Stützscheibe Supporting ring
12	506 121 0	3	30x2 DIN 471	Sicherungsring Locking ring
13	22 275 04 14 0	1	2) 1250 mm	Durchtriebswelle Drive shaft
	22 275 05 14 0	1	2) 1400 mm	
	22 275 06 14 0	1	2) 2240 mm	
	22 275 07 14 0	1	2) 2800 mm	
15	25 710 11 23 0	1		Puffer Buffer
17	05 430 11 29 0	1	SH5032	Tragblech Lagerseite Support plate bearing side
18	05 430 10 29 0	1	SH5032	Tragblech Getriebeseite Support plate gear side
19	507 006 0	4	S24	Sicherungsscheibe Locking disc
20	500 370 0	4	M24x50 DIN 933	Skt-schraube Hexagon head cap screw

1) Schienenbreite
2) Spurweite

1) Rail width
2) Track gauge

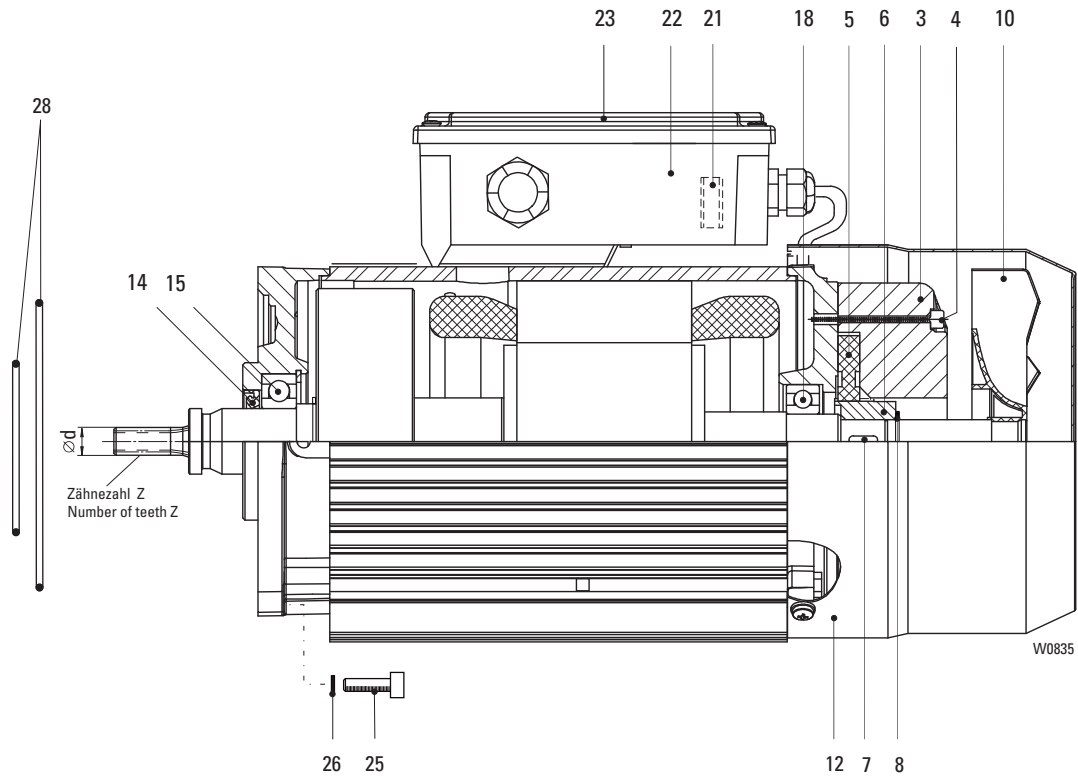


Originalteile
Original parts
SH5 ex n

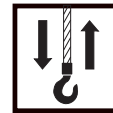


Crane
Systems

8/2F12
SF ... 123



Pos	Teil-Nummer Part-Number	Stück Piece	Beschreibung Description				Benennung Designation	Designation
					Z	d		
	21 270 00 12 0	1	SF 17 113 123	1) (Pos.1-23)	6	9,60	Motor kompl.	Motor complete
	21 270 01 12 0	1	SF 17 111 123	1) (Pos.1-23)	7	10,75		
		1	SF 17 219 123	1) (Pos.1-23)				
		1	SF 25 230 123	1) (Pos.1-23)				
	21 270 02 12 0	1	SF 25 226 123	1) (Pos.1-23)	9	12,85		
		1	SF 25 228 123	1) (Pos.1-23)				
	21 270 03 12 0	1	SF 17 213 123	1) (Pos.1-23)	9	19,20		
		1	SF 15 220 123	1) (Pos.1-23)				
		1	SF 25 222 123	1) (Pos.1-23)				



Pos	Teil-Nummer Part-Number	Stück Piece	Beschreibung Description			Benennung	Designation		
3	567 102 0	1	104 - 120V	2)	190 - 460V	50Hz	3)	Bremse	Brake
	567 103 0	1	130 - 150V	2)	480 - 525V	50Hz	3)		
	567 104 0	1	156 - 180V	2)	575 - 720V	50Hz	3)		
4	502 942 0	3	M4x45		ISO 4762			Zyl-Schraube	Socket head cap screw
5	567 100 0	1	Gr.08					Bremsrotor	Brake rotor
6	567 349 0	1						Nabe	Hub
7	537 011 0	1	5x5x16		DIN 6885			Passfeder	Feather key
8	506 093 0	1	15x1		DIN 471			Sicherungsring	Circlip
10	576 051 0	1						Lüfterrad	Fan wheel
12	567 344 0	1						Lüfterhaube	Fan cowling
14	561 012 0	1	20x35x7	4)				Wellendichtring	Shaft seal
15	560 091 0	1	6204-2RS		DIN 625			Rillenkugellager	Grooved ball bearing
18	560 017 0	1	6202-2RS		DIN 625			Rillenkugellager	Grooved ball bearing
21	567 108 0	1	PME400	5)				Gleichrichter	Rectifier
	567 190 0	1	PMB400	6)					
22	570 076 0	1						Klemmenkasten	Terminal box
23	567 347 0	1						Klemmenkastendeckel	Terminal box lid
25	500 231 0	4	M6x20		ISO 4762-8.8			Zyl-Schraube	Socket head cap screw
26	506 838 0	4	S6					Sicherungsscheibe	Lock washer
28	515 020 0	1	130x2		SF 1.			Runddichtring	Round sealing ring
	515 953 0	1	70x2		SF 25; SA-C .7				

1) Bitte Betriebsspannung, Frequenz, Getriebemotortyp und Motortyp angeben.

2) Spulenspannung

3) Betriebsspannung Motor

4) nur austauschbar bei Z 6 - 11, d < 20mm

5) Nicht für Motorspannungen 380...460V/50Hz, 440...480V/60Hz

6) Nur für Motorspannungen 1380...460V/50Hz, 440...480V/60Hz

1) Please state operating voltage, frequency, type of geared motor and type of motor.

2) Coil voltage

3) Operating voltage motor

4) Only replaceable at Z 6 - 11, d < 20mm

5) Not for supply voltage 380...460V/50Hz, 440...480V/60Hz

6) Only for supply voltage 380...460V/50Hz, 440...480V/60Hz

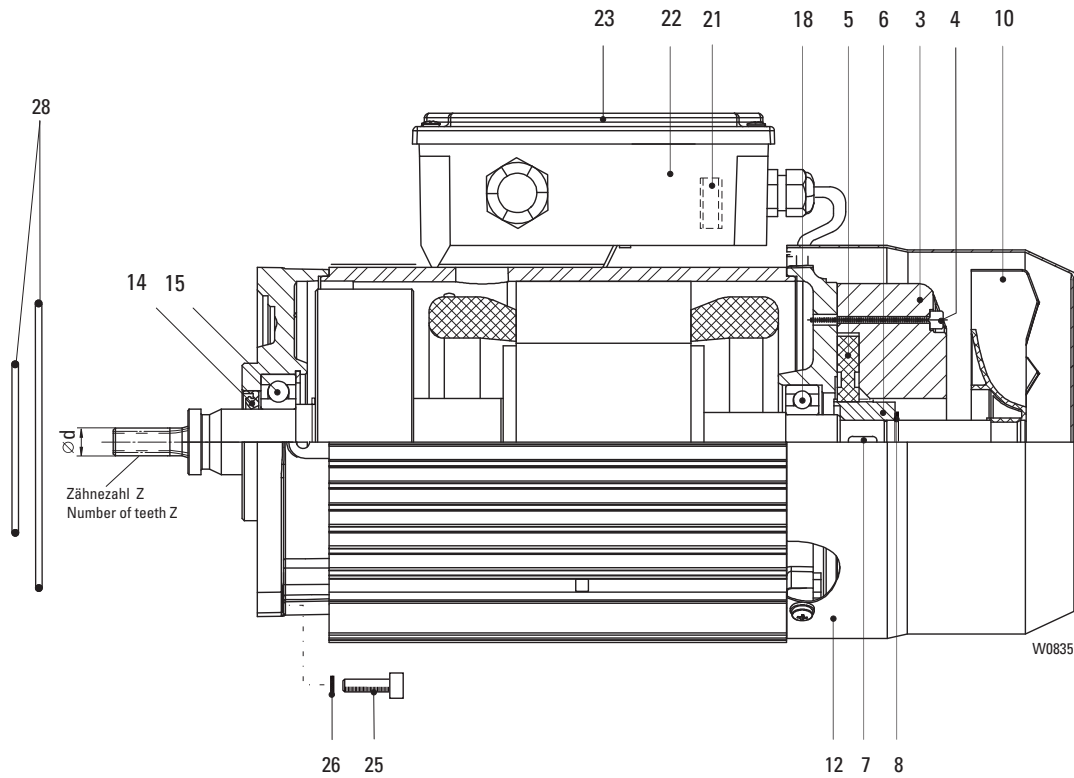


Originalteile
Original parts
SH5 ex n

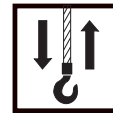


Crane
Systems

8/2F13
SF ... 133



Pos	Teil-Nummer Part-Number	Stück Piece	Beschreibung Description		Benennung		Designation
					Z	d	
	21 270 04 12 0	1	SF 25 226 133	1) (Pos.1-23)	9	12,85	Motor kompl. Motor complete
		1	SF 25 228 133	1) (Pos.1-23)			
	21 270 05 12 0	1	SF 17 213 133	1) (Pos.1-23)	9	19,20	
		1	SF 15 220 133	1) (Pos.1-23)			
		1	SF 25 222 133	1) (Pos.1-23)			
		1	SF 25 224 133	1) (Pos.1-23)			
		1	SF 25 224 133	1) (Pos.1-23)			
	21 270 06 12 0	1	SF 25 832 133	1) (Pos.1-23)	13	36,90	
		1	SF 25 834 133	1) (Pos.1-23)			
		1	SF 25 280 133	1) (Pos.1-23)			
		1	SF 35 834 133	1) (Pos.1-23)			
		1	SF 35 836 133	1) (Pos.1-23)			
		1	SF 35 836 133	1) (Pos.1-23)			



Pos	Teil-Nummer Part-Number	Stück Piece	Beschreibung Description				Benennung	Designation	
3	567 135 0	1	104 - 120V	2)	190 - 460V	50Hz	3)	Bremse	Brake
	567 188 0	1	130 - 150V	2)	480 - 525V	50Hz	3)		
	567 189 0	1	156 - 180V	2)	575 - 720V	50Hz	3)		
4	502 942 0	3	M4x45		ISO 4762			Zyl-Schraube	Socket head cap screw
5	567 100 0	1	Gr.08					Bremsrotor	Brake rotor
6	567 349 0	1						Nabe	Hub
7	537 011 0	1	5x5x16		DIN 6885			Passfeder	Feather key
8	506 093 0	1	15x1		DIN 471			Sicherungsring	Circlip
10	576 051 0	1						Lüfterrad	Fan wheel
12	567 344 0	1						Lüfterhaube	Fan cowling
14	561 012 0	1	20x35x7	4)				Wellendichtring	Shaft seal
15	560 091 0	1	6204-2RS		DIN 625			Rillenkugellager	Grooved ball bearing
18	560 017 0	1	6202-2RS		DIN 625			Rillenkugellager	Grooved ball bearing
21	567 108 0	1	PME400	5)				Gleichrichter	Rectifier
	567 190 0	1	PMB400	6)					
22	570 076 0	1						Klemmenkasten	Terminal box
23	567 347 0	1						Klemmenkastendeckel	Terminal box cover
25	500 231 0	4	M6x20		ISO 4762-8.8			Zyl-Schraube	Socket head cap screw
26	506 838 0	4	S6					Sicherungsscheibe	Lock washer
28	515 020 0	1	130x2		SF1.			Runddichtring	Round sealing ring
	515 953 0	1	70x2		SF25; SF35; SA-C.7				

1) Bitte Betriebsspannung, Frequenz, Getriebemotortyp und Motortyp angeben.

1) Please state operating voltage, frequency, type of geared motor and type of motor.

2) Spulenspannung

2) Coil voltage

3) Betriebsspannung Motor

3) Operating voltage motor

4) nur austauschbar bei Z 7 - 11, d < 20mm

4) Only replaceable at Z 7 - 11, d < 20mm

5) Nicht für Motorspannungen 190...210V/60Hz

5) Not for supply voltage 190...210V/60Hz

6) Nur für Motorspannungen 190...210V/60Hz

6) Only for supply voltage 190...210V/60Hz

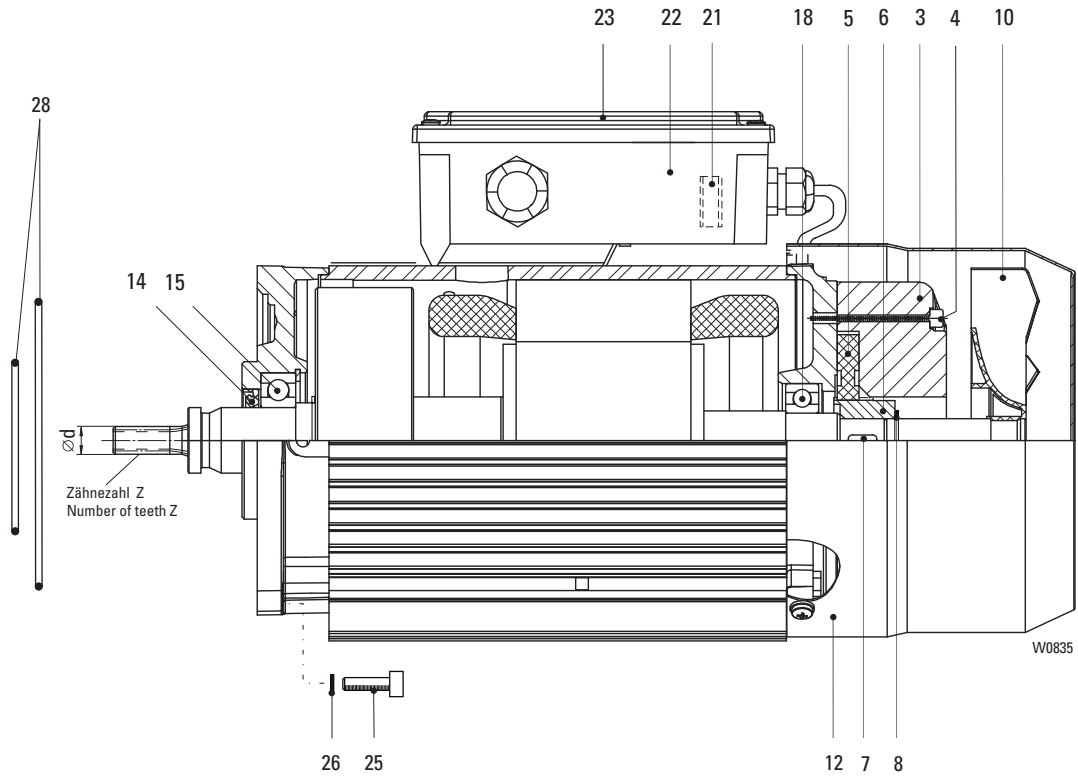


Originalteile
Original parts
SH5 ex n

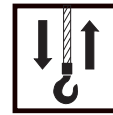


Crane
Systems

8/2F31
SF ... 313



Pos	Teil-Nummer Part-Number	Stück Piece	Beschreibung Description				Benennung Designation	Designation
					Z	d		
	23 270 02 12 0	1	SF 25 226 313	1) (Pos.1-23)	9	12,85	Motor kompl.	Motor compl.
		1	SF 25 228 313	1) (Pos.1-23)				
	23 270 04 12 0	1	SF 17 213 313	1) (Pos.1-23)	9	19,20		
		1	SF 25 222 313	1) (Pos.1-23)				
		1	SF 25 224 313	1) (Pos.1-23)				
	23 270 05 12 0	1	SF 35 834 313	1) (Pos.1-23)	9	36,90		
	23 270 03 12 0	1	SF 35 230 313	1) (Pos.1-23)	11	14,95		



Pos	Teil-Nummer Part-Number	Stück Piece	Beschreibung Description				Benennung	Designation	
3	567 128 0	1	104 - 120V	2)	190 - 460V	50Hz	3)	Bremse	Brake
	567 129 0	1	130 - 150V	2)	480 - 525V	50Hz	3)		
	567 130 0	1	156 - 180V	2)	575 - 720V	50Hz	3)		
4	500 389 0	3	M6x55		ISO 4762			Zyl-Schraube	Socket head cap screw
5	567 360 0	1						Bremsrotor	Brake rotor
6	567 362 0	1						Nabe	Hub
7	537 008 0	1	6x6x16		DIN 6885			Passfeder	Feather key
8	506 095 0	1	20x1,2		DIN 471			Sicherungsring	Circlip
10	576 052 0	1						Lüfterrad	Fan wheel
12	567 345 0	1						Lüfterhaube	Fan cowl
14	561 053 0	1	30x47x7	4)				Wellendichtring	Shaft seal
15	560 089 0	1	6206-2Z JC3		DIN 625			Rillenkugellager	Grooved ball bearing
18	560 096 0	1	6205-2Z JC3		DIN 625			Rillenkugellager	Grooved ball bearing
21	567 108 0	1	PME400	5)				Gleichrichter	Rectifier
	567 190 0	1	PMB400	6)					
22	570 077 0	1						Klemmenkasten	Terminal box
23	567 348 0	1						Klemmenkastendeckel	Terminal box cover
25	500 148 0	4	M10x25	SF.; SA-C	ISO 4762-8.8			Zyl-Schraube	Socket head cap screw
	500 236 0	4	M10x30	SF 25	DIN 912-8.8				
26	506 840 0	4	S10					Sicherungsscheibe	Lock washer
28	515 020 0	1	130x2		SF1.			Runddichtring	Round sealing ring
	515 953 0	1	70x2		SF25; SF35; SA-C.7				

1) Bitte Betriebsspannung, Frequenz, Getriebemotortyp und Motortyp angeben.

1) Please state operating voltage, frequency, type of geared motor and type of motor.

2) Spulenspannung

2) Coil voltage

3) Betriebsspannung Motor

3) Operating voltage motor

4) nur austauschbar bei Z 9 - 11, d < 30mm

4) Only replaceable at Z 9 - 11, d < 30mm

5) Nicht für Motorspannungen 190...210V/60Hz

5) Not for supply voltage 190...210V/60Hz

6) Nur für Motorspannungen 190...210V/60Hz

6) Only for supply voltage 190...210V/60Hz

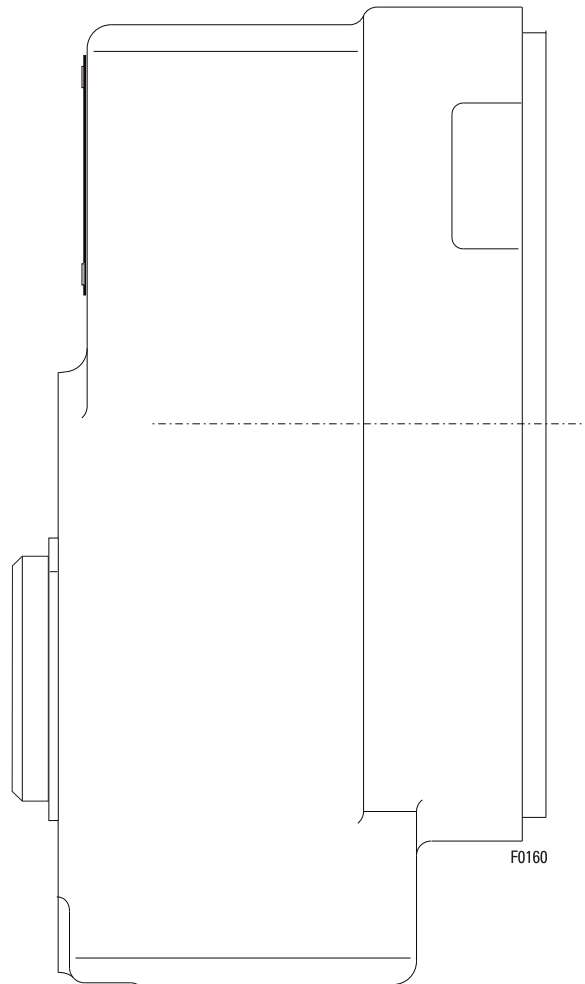


Originalteile
Original parts
SH5 ex n



Crane
Systems

SF 17 1..

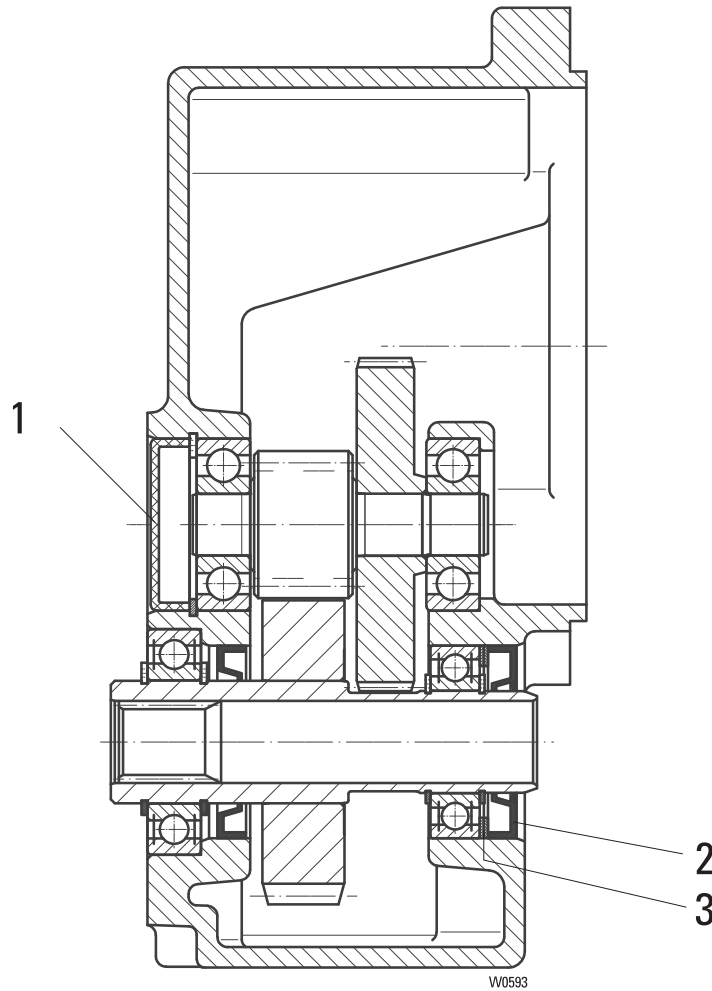


Pos	Teil-Nummer Part-Number	Stück Piece	Beschreibung Description	Benennung Designation
	21 270 00 30 0	1	SF17 113	Getriebe Gear
	21 270 01 30 0	1	SF17 111	
	21 270 02 30 0	1	SF17 109	
	21 270 03 30 0	1	SF17 107	

Getriebe nur komplett lieferbar.
 Ohne Getriebeöl: Erforderliche Menge siehe Betriebsanleitung

Gear only available as complete unit.
 Without gear oil: amount required see operating instruction

SF 17 2..



Pos	Teil-Nummer Part-Number	Stück Piece	Beschreibung Description	Benennung	Designation
	21 270 04 30 0	1	SF17 219 1)	Getriebe	Gear
	21 270 05 30 0	1	SF17 217 1)		
	21 270 06 30 0	1	SF17 215 1)		
	21 270 07 30 0	1	SF17 213 1)		
	21 270 08 30 0	1	SF17 211 1)		
	21 270 09 30 0	1	SF17 209 1)		
	21 270 10 30 0	1	SF17 207 1)		
1	518 036 0	1	42x9,5		
2	561 120 0	1	25x47x7	Wellendichtring	Shaft seal
3	507 876 0	2	37x47x1	Passscheibe	Adjusting washer

1) Getriebe bis auf gekennzeichnete Teile nur komplett lieferbar.
Ohne Getriebeöl: Erforderliche Menge siehe Betriebsanleitung

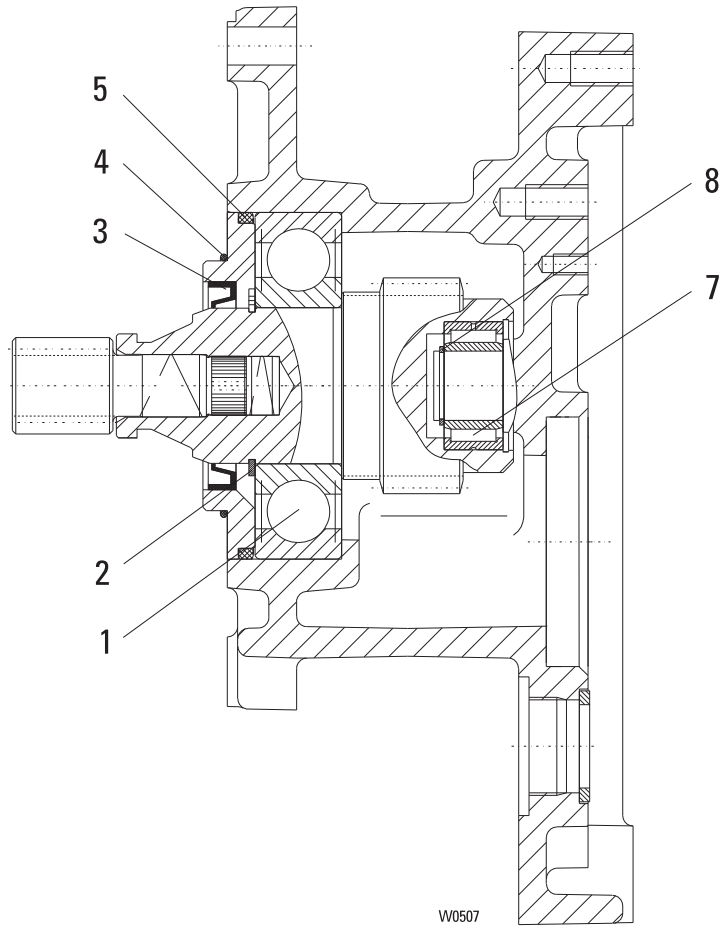
1) Gear only available as complete unit except the signed parts
Without gear oil: amount required see operating instruction.



Originalteile
Original parts
SH5 ex n

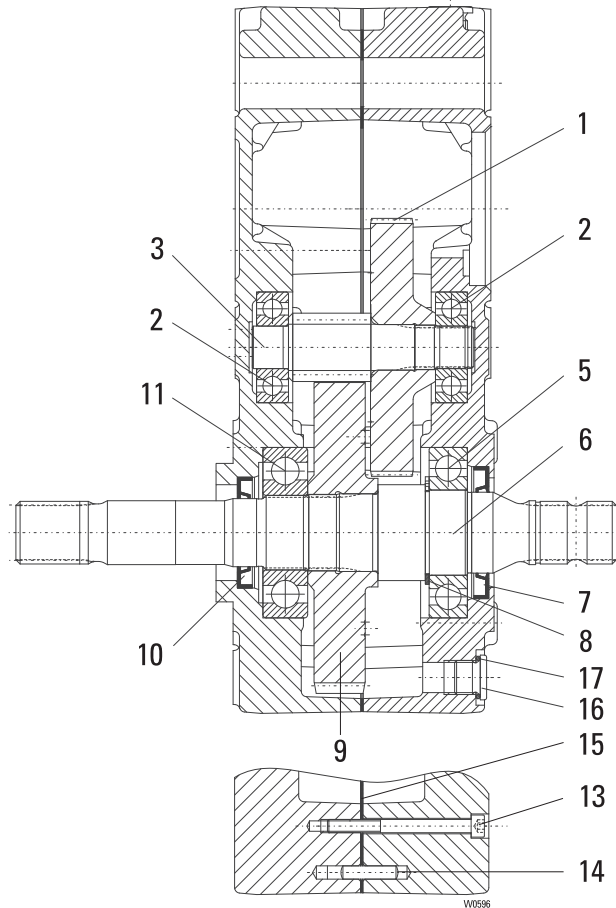


SF 25 83.



Pos	Teil-Nummer Part-Number	Stück Piece	Beschreibung Description	Benennung	Designation
	24 270 39 30 0	1	SF 25 832	Zwischengetriebe	Intermediate gear
		1	SF 25 834		
	24 270 37 30 0	1	SF 25 830		
1	560 829 0	1	6309-27	Rillenkugellager	Grooved ball bearing
2	506 101 0	1	45x1,75	Sicherungsring	Locking ring
3	561 026 0	1	45x60x8 NB	Wellendichtring	Shaft seal
4	515 953 0	1	70x2	Runddichtring	Round sealing ring
5	515 970 0	1	90x4	Runddichtring	Round sealing ring
7	560 995 0	1	NA 4904	Nadellager	needle roller bearing
8	507 122 0	1	SW 20	Sprengerring	Circlip

SF 25 ...



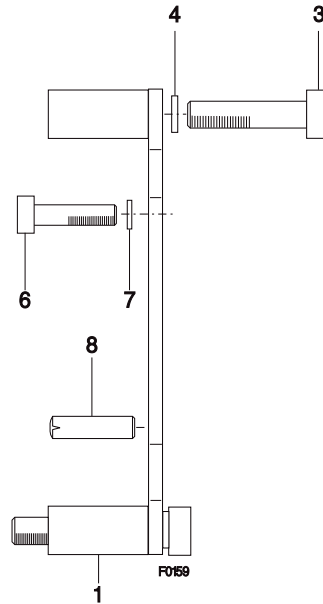
Pos	Teil-Nummer Part-Number	Stück Piece	Beschreibung Description	Benennung	Designation
1	22 270 00 30 0	1	SF 25 228, SF 25 834	Getriebe	Gear
	22 270 01 30 0	1	SF 25 226, SF 25 832		
	22 270 02 30 0	1	SF 25 224, SF 25 830		
	22 270 03 30 0	1	SF 25 222		
	22 270 04 30 0	1	SF 25 220		
	22 270 05 30 0	1	SF 25 218		
	22 270 06 30 0	1	SF 25 216		
	22 270 16 30 0	1	SF 25 230		
	22 273 05 11 0	1	SF 25 228, SF 25 226 SF 25 834, SF 25 832		
22 273 04 11 0	1	SF 25 224, SF 25 222 SF 25 830			
22 273 03 11 0	1	SF 25 220, SF 25 218			
22 273 02 11 0	1	SF 25 216			
22 273 08 11 0	1	SF 25 230			
2	560 053 0	2	6304	Rillenkugellager	Grooved ball bearing
3	23 273 00 19 0	1	SF 25 228, SF 25 224 SF 25 220, SF 25 216, SF 25 230	Ritzelwelle	Pinion shaft
	23 273 01 19 0	1	SF 25 834, SF 25 830		
5	560 986 0	1	SF 25 226, SF 25 222 SF 25 218 SF 25 832	Rillenkugellager	Grooved ball bearing
6	22 273 02 23 0	1	6208-C3	Abtriebswelle	Drive shaft
7	561 125 0	1	38x62x7	Wellendichtring	Shaft seal
8	506 247 0	1	40x1,75	Sicherungsring	Locking ring
9	22 273 07 11 0	1	SF 25 228, SF 25 224 SF 25 220, SF 25 216, SF 25 230	Zahnrad	Toothed wheel
		1	SF 25 832, SF 25 830		
10	22 273 06 11 0	1	SF 25 226, SF 25 222 SF 25 218 SF 25 832	Wellendichtring	Shaft seal
	561 992 0	1	32x52x7	Wellendichtring	Shaft seal
11	560 061 0	1	6307	Rillenkugellager	Grooved ball bearing
13	500 804 0	8	M6x65	Zyl.-Schraube	Socketed head cap screw
14	504 029 0	4	6m6x24	Zyl.-Stift	Pin
15	22 273 00 95 0	1		Dichtung	Seal
16	503 954 0	2		Verschlussschraube	Locking bolt
17	515 004 0	2	C16X20	Dichtring	Washer

1) Ohne Getriebeöl: Erforderliche Menge siehe Betriebsanleitung

1) Without gear oil: amount required see operating instruction

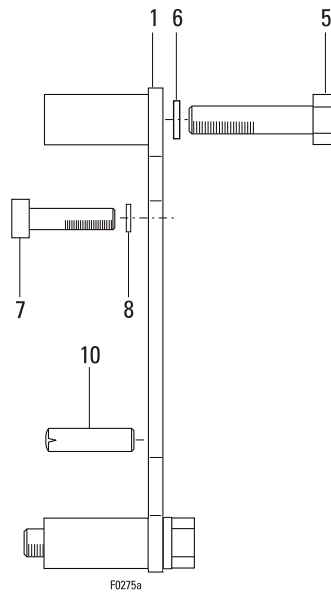


SF 1

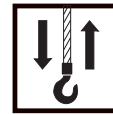


Pos	Teil-Nummer Part-Number	Stück Piece	Beschreibung Description	Benennung	Designation
1	21 270 01 22 0	1	SF1 (Pos.3-8)	Drehmomentstütze	Torque support
3	500 980 0	4	M8x45 DIN 912-8.8	Zyl-Schraube	Socket head cap screw
4	506 839 0	4	S8	Sicherungsscheibe	Locking disc
6	500 144 0	4	M8x16 DIN 912-8.8	Zyl-Schraube	Socket head screw
7	506 839 0	4	S8	Sicherungsscheibe	Locking disc
8	504 960 0	2	8m6x24 DIN 7	Zyl-Stift	Pin

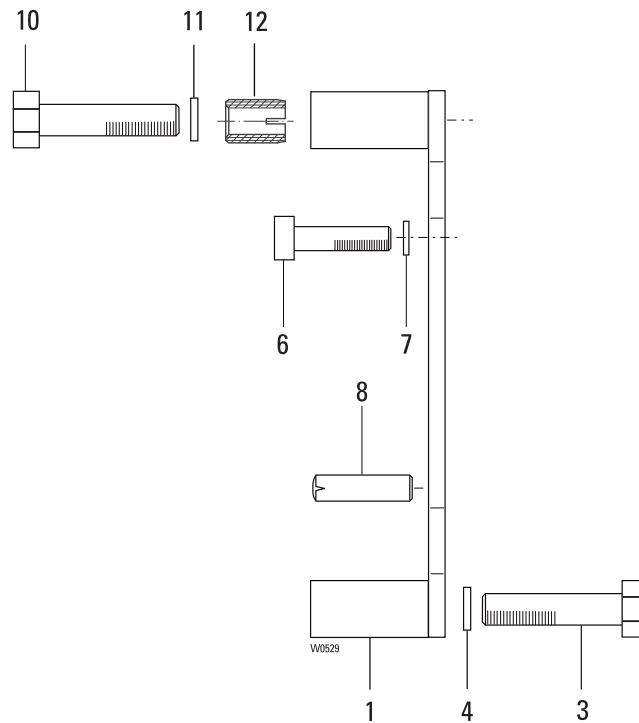
SF 25
OE-S05



Pos	Teil-Nummer Part-Number	Stück Piece	Beschreibung Description	Benennung	Designation
1	22 270 01 22 0	1	SF 25 (Pos.5-10)	Drehmomentstütze	Torque support
5	500 205 0	4	M12x50 ISO 4014	Skt-Schraube	Haxon head cap screw
6	507 104 0	4	SKM12	Sperrkantscheibe	Lock washer
7	500 234 0	4	M8x25 8.8 ISO 4762	Zyl-Schraube	Socket head screw
8	506 839 0	4	S8	Sicherungsscheibe	Locking disc
10	504 960 0	2	8m6x24 DIN 7	Zyl-Stift	Pin




SF 25
OE-S06



Pos	Teil-Nummer Part-Number	Stück Piece	Beschreibung Description	Benennung	Designation
1	22 270 03 22 0	1	SF 25 (Pos.3-11)	Drehmomentstütze	Torque support
3	500 205 0	2	M12x50 8.8 ISO 4014	Skf-Schraube	Hexagon head cap screw
4	507 104 0	2	SKM12	Sperrkantscheibe	Locking disc
6	500 234 0	4	M8x25 8.8 ISO 4762	Zyl-Schraube	Socket head screw
7	506 839 0	4	S8	Sicherungsscheibe	Locking disc
8	504 960 0	2	8m6x24 DIN 7	Zyl-Stift	Pin
10	500 303 0	2	M12x40 8.8 ISO 4017	Skf-Schraube	Hexagon head cap screw
11	507 104 0	2	SKM12	Sperrkantscheibe	Locking disc
12	5216 000 0	2	M12x22 IN 22b	Ensatz	Ensatz

STAHL CraneSystems GmbH
Daimlerstraße 6 | 74653 Künzelsau | Germany
Tel. +49 7940 128-0 | Fax +49 7940 55665 | info@stahlcranes.com

 www.stahlcranes.com

