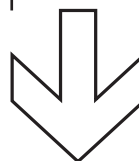
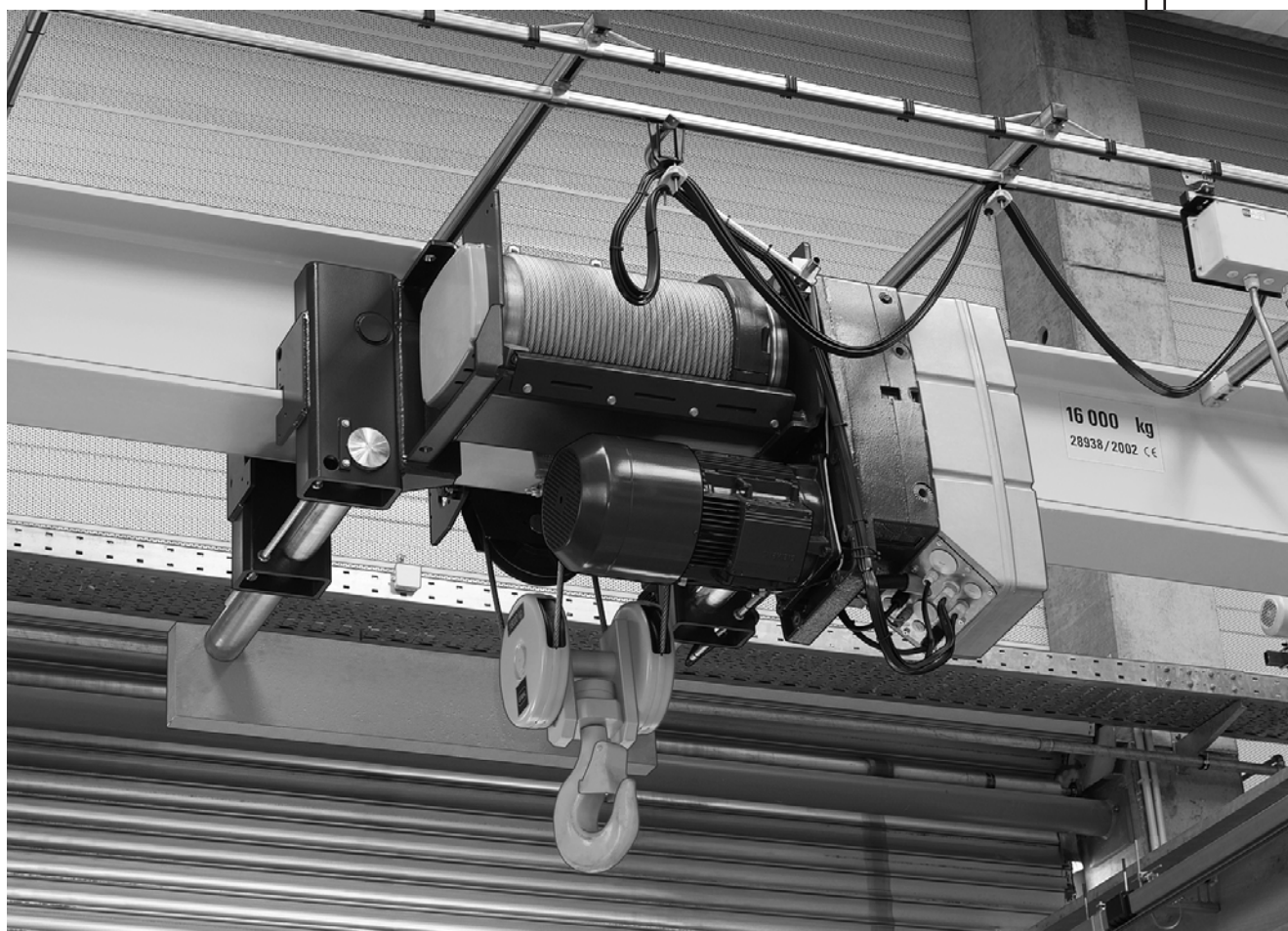


DE Explosionsgeschützte Seilzüge ATEX_
Originalteilleiste

EN Explosion-protected wire rope hoists ATEX_
Original parts list



SH 4 ex
Zone 22
Kategorie II 3 D
Category II 3 D





Notizen
Notes



Hubmotor	4	Hoist motor	4
Getriebe	6	Gear	6
Seiltrommel	9	Rope drum	9
Seilaufhängung	11	Rope suspension	11
Hakengeschirr	13	Bottom hook block	13
Hakentraverse	14	Hook traverse	14
Hakenflasche	15	Bottom hook block	15
Gerätekasten	18	Control panel	18
Steuergerät	19	Control pendant	19
Fahrwerke	20	Trolleys	20
Fahrantriebe	23	Travel drives	23
Drehmomentstütze	27	Torque support	27

Austausch und Reparaturen nur von geschultem Personal ausführen lassen.
Die Angaben in der Spalte "Benennung" dienen nur internen Vorgängen.

Replacement and repairs may only be carried out by trained personnel.
The information in the column "Designation" is only for internal use.

Bitte immer die Fabrik-Nr. des Hebezeuges angeben.

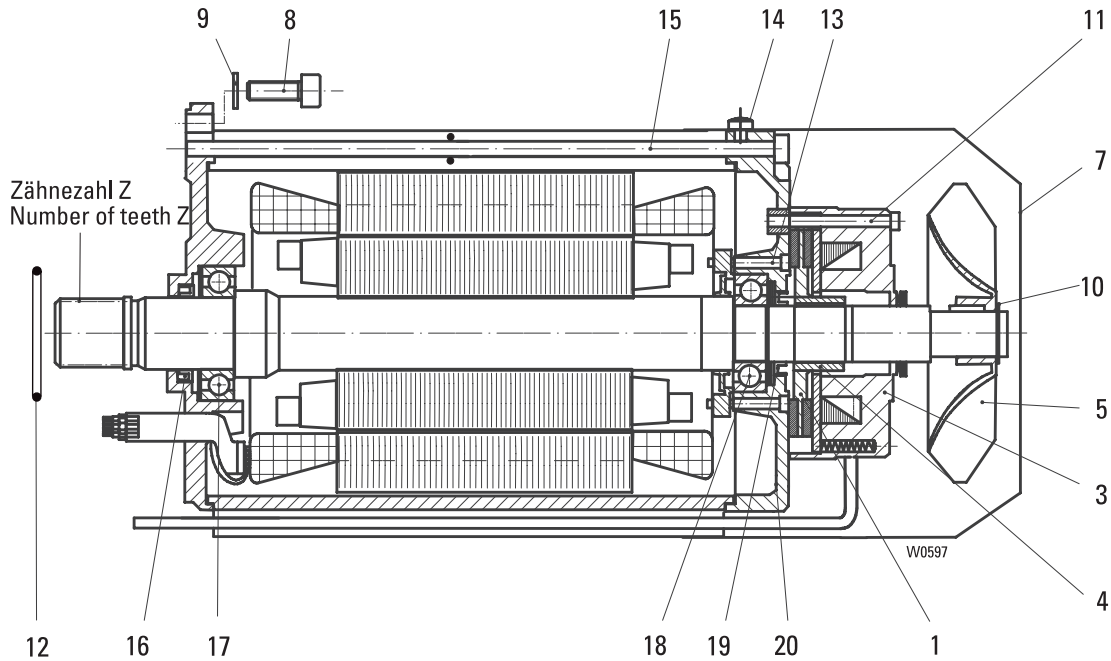
Please always state hoist serial number.

Veuillez s.v.p. toujours indiquer le numéro de fabrication du palan.

Por favor indicar siempre el número de fabricación del poliasto.



12/2H42



Bitte immer die Fabrik-Nr. des Hebezeuges angeben.

Please always state hoist serial number.

Pos	Teil-Nummer Part-Number	Stück Piece	Beschreibung Description	Benennung Designation
	1	2)	Motor Motor
1	567 092 0	1	M32	Bremsrotor Brake rotor
3	567 086 0	1	104V - 120V	Bremse Brake
	567 087 0	1	130V - 150V	
	567 088 0	1	156V - 180V	
4	567 281 0	1		Nabe Hub
5	567 094 0	1		Lüfterrad Fan wheel
7	567 096 0	1		Lüfterhaube Fan cowl
8	500 236 0	4	M10x30 DIN912-8.8	Zyl-Schraube Socket head cap screw
9	506 840 0	4	S10	Sicherungsscheibe Locking disc
10	506 097 0	1	25x1,2 DIN 471	Sicherungsring Locking ring
11	500 154 0	3	M6x60 DIN 6912-8.8	Zyl-Schraube Socket head cap screw
12	515 953 0	1	70x2 NB 70	Runddichtring Round sealing ring
13	505 061 0	4	M4x30 ISO 7045-8.8	Linsenschraube Lenshead screw
14	500 419 0	4	M5x8 ISO 4017	Skt-Schraube Hexagon head cap screw
15	567 237 0	4	M8x310	Skt-Schraube Hexagon head cap screw
	515 047 0	4	8x2 NB 70	Runddichtring Round sealing ring
16	567 245 0	1	A35x47x7	Wellendichtring Shaft seal
17	560 090 0	1	6207-2ZJC3	Rillenkugellager Grooved ball bearing
18	560 096 0	1	6205-2ZJC3	Rillenkugellager Grooved ball bearing
19	567 248 0	1	A25x40x7 DIN 3760	Wellendichtring Shaft seal
20	567 256 0	1		Motordeckel Motor cover

2) Pos.12 immer mitbestellen

3) Spulenspannung

4) Betriebsspannung Motor

5) nur austauschbar bei SH40..-16 - SH40..-32 Z=9

2) Always included item 12 in order

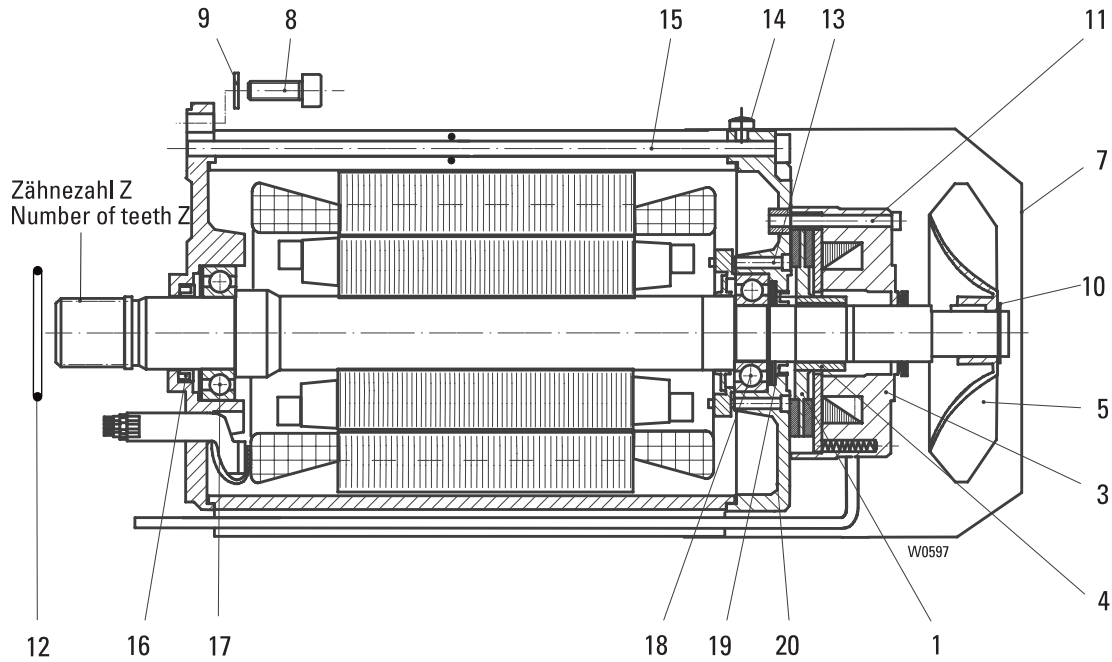
3) Coil voltage

4) Operating voltage motor

5) Only replaceable at SH40..-16 - SH40..-32 Z=9



12/2H62



Bitte immer die Fabrik-Nr. des Hebezeuges angeben.

Please always state hoist serial number.

Pos	Teil-Nummer Part-Number	Stück Piece	Beschreibung Description	Benennung Designation	Designation
	1	2)	Motor	Motor
1	567 093 0	1	M60	Bremsrotor	Brake rotor
3	567 089 0	1	104V - 120V	4) Bremse	Brake
	567 090 0	1	130V - 150V		
	567 091 0	1	156V - 180V		
4	567 282 0	1		Nabe	Hub
5	567 095 0	1		Lüfterrad	Fan wheel
7	567 097 0	1		Lüfterhaube	Fan cowling
8	500 236 0	4	M10x30	Zyl-Schraube	Socket head cap screw
9	506 840 0	4	S10	Sicherungsscheibe	Locking disc
10	506 098 0	1	30x1,5	Sicherungsring	Locking ring
11	500 155 0	3	M8x75	Zyl-Schraube	Socket head cap screw
12	515 953 0	1	70x2	Runddichtring	Round sealing ring
13	500 030 0	4	M5x45	Zyl-Schraube	Socket head cap screw
14	500 420 0	4	M5x10	Skt-Schraube	Hexagon head cap screw
15	567 238 0	4	M10x360	Skt-Schraube	Hexagon head cap screw
	567 241 0	4	10	Federring	Spring washer
	515 048 0	4	9x4	Runddichtring	Round sealing ring
16	567 246 0	1	A45x62x8	Wellendichtring	Shaft seal
17	560 093 0	1	6209-2ZJC3	Rillenkugellager	Grooved ball bearing
18	560 097 0	1	6208-2ZJC3	Rillenkugellager	Grooved ball bearing
19	567 249 0	1	A40x62x7	Wellendichtring	Shaft seal
20	567 257 0	1		Motordeckel	Motor cover

2) Pos.12 immer mitbestellen

3) Spulenspannung

4) Betriebsspannung Motor

5) nur austauschbar bei SH40..-25 - SH40..-50 Z =13

2) Always included item 12 in order

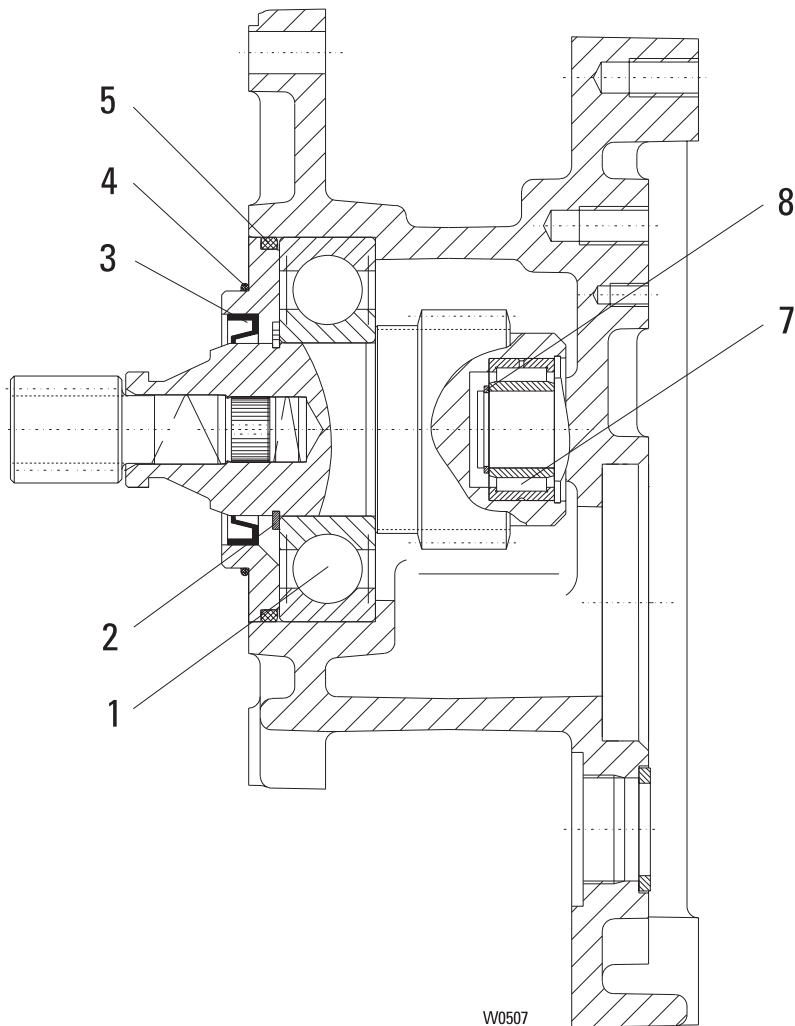
3) Coil voltage

4) Operating voltage motor

5) Only replaceable at SH40..-25 - SH40..-50 Z =13

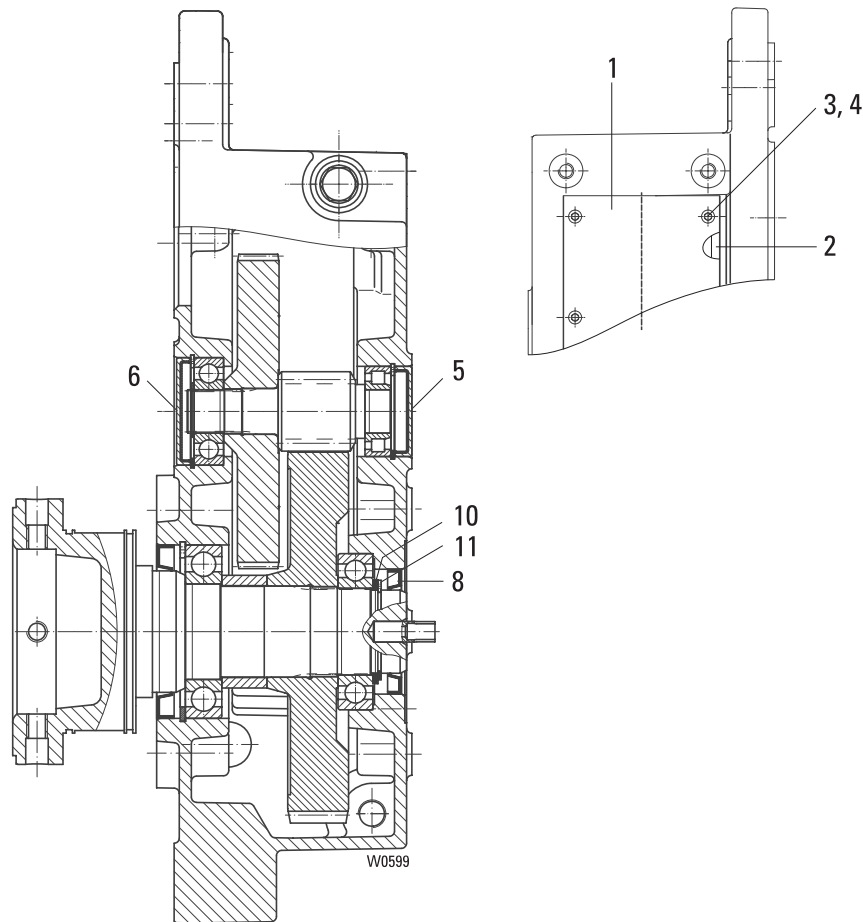


Zwischengetriebe / intermediate gear



Pos	Teil-Nummer Part-Number	Stück Piece	Beschreibung Description	Benennung Designation	
	24 270 37 30 0	1	SH40..-9	Zwischengetriebe	Intermediate gear
		1	SH40..-10		
	24 270 38 30 0	1	SH40..-12		
1	560 829 0	1	6309-27	Rillenkugellager	Grooved ball bearing
2	506 101 0	1	45x1,75	Sicherungsring	Locking ring
3	561 026 0	1	45x60x8 NB	Wellendichtring	Shaft seal
4	515 953 0	1	70x2	Runddichtring	Round sealing ring
5	515 970 0	1	90x4	Runddichtring	Round sealing ring
7	560 995 0	1	NA 4904	Nadellager	needle roller bearing
8	507 122 0	1	SW 20	Sprengring	Circlip

Getriebe / gear
standard



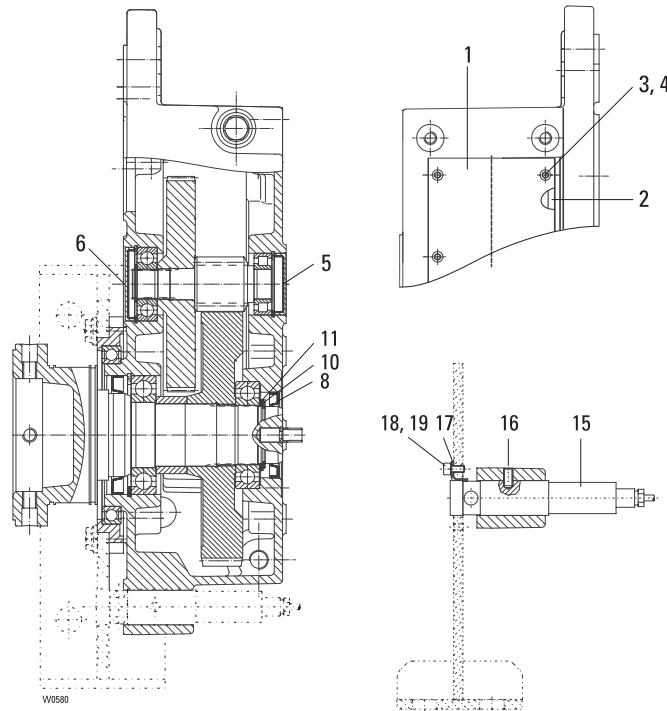
Pos	Teil-Nummer Part-Number	Stück Piece	Beschreibung Description	Benennung Designation	
	24 270 00 30 0	1	SH40..-9	1) 12/2H.2	Getriebe Gear
		1	SH40..-16	1) 12/2H.2	
		1	SH40..-8	1) 4H.2	
	24 270 01 30 0	1	SH40..-10	1) 12/2H.2	
		1	SH40..-20	1) 12/2H.2	
		1	SH40..-10	1) 4H.2	
	24 270 02 30 0	1	SH40..-12	1) 12/2H.2	
		1	SH40..-25	1) 12/2H.2	
		1	SH40..-12	1) 4H.2	
	24 270 03 30 0	1	SH40..-32	1) 12/2H.2	
		1	SH40..-16	1) 4H.2	
	24 270 04 30 0	1	SH40..-40	1) 12/2H.2	
		1	SH40..-20	1) 4H.2	
	24 270 05 30 0	1	SH40..-50	1) 12/2H.2	
		1	SH40..-25	1) 4H.2	
	24 270 10 30 0	1	SH40..-32	1) 4H.2	
	24 270 11 30 0	1	SH40..-40	1) 4H.2	
	24 270 12 30 0	1	SH40..50	1) 4H.2	
1	24 273 00 96 0	1		Deckel Cover	
2	24 273 00 95 0	1		Dichtung Seal	
3	500 810 0	8	M6x16	Zyl-Schraube Socket head cap screw	
4	506 838 0	8	S6	Sicherungsscheibe Locking disc	
5	518 037 0	1	52x10	Verschlusskappe End cap	
6	518 034 0	1	62x8	Verschlusskappe End cap	
8	561 020 0	1	48x72x8	Wellendichtring Shaft seal	
10	506 153 0	1	S48x60x3	Stützscheibe Supporting ring	
11	506 076 0	1	48x1,75	Sicherungsring Locking ring	

1) Getriebe bis auf gekennzeichnete Teile nur komplett lieferbar.
Ohne Getriebeöl: Erforderliche Menge siehe Betriebsanleitung

1) Gear only available as complete unit except the signed parts
Without gear oil: amount required see operating instruction.



Getriebe / gear 1/1; 2/2
mit Überlastabschaltung / with overload cut-off device

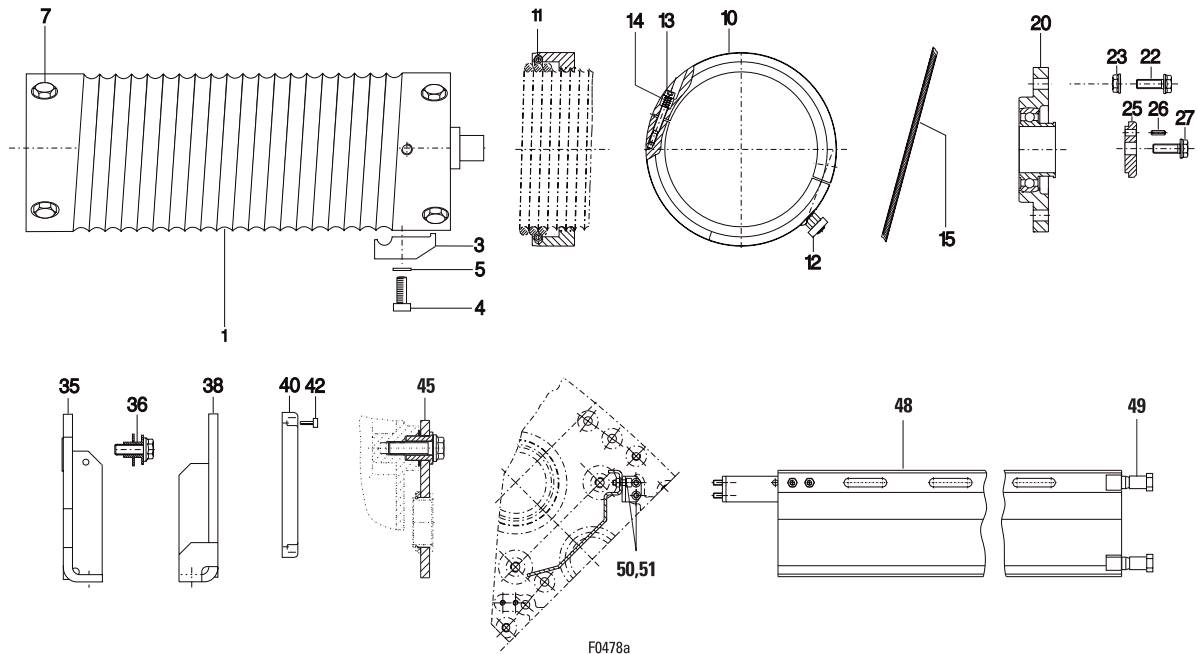


Pos	Teil-Nummer Part-Number	Stück Piece	Beschreibung Description	Benennung Designation	
	24 270 15 30 0	1	SH40..-9	1) 12/2H.2	Getriebe Gear
		1	SH40..-16	1) 12/2H.2	
		1	SH40..-8	1) 4H.2	
	24 270 16 30 0	1	SH40..-10	1) 12/2H.2	
		1	SH40..-20	1) 12/2H.2	
		1	SH40..-10	1) 4H.2	
	24 270 17 30 0	1	SH40..-12	1) 12/2H.2	
		1	SH40..-25	1) 12/2H.2	
		1	SH40..-12	1) 4H.2	
	24 270 18 30 0	1	SH40..-32	1) 12/2H.2	
		1	SH40..-16	1) 4H.2	
	24 270 19 30 0	1	SH40..-40	1) 12/2H.2	
		1	SH40..-20	1) 4H.2	
	24 270 23 30 0	1	SH40..-50	1) 12/2H.2	
		1	SH40..-25	1) 4H.2	
	24 270 24 30 0	1	SH40..-32	1) 4H.2	
	24 270 25 30 0	1	SH40..-40	1) 4H.2	
	24 270 26 30 0	1	SH40..-50	1) 4H.2	
1	24 273 00 96 0	1			
2	24 273 00 95 0	1			Dichtung Seal
3	500 810 0	8	M6x16	DIN 6912-8.8	Zyl-Schraube Socket head cap screw
4	506 838 0	8	S6		Sicherungsscheibe Locking disc
5	518 037 0	1	52x10		Verschlusskappe End cap
6	518 034 0	1	62x8		Verschlusskappe End cap
8	561 020 0	1	48x72x8	NB	Wellendichtring Shaft seal
10	506 153 0	1	S48x60x3	DIN 988	Stützscheibe Supporting ring
11	506 076 0	1	48x1,75	DIN 471	Sicherungsring Locking ring
15	571 027 0	1	LEI 2-1090		Lastsensor Load sensor
	571 028 0	1	LEI 2-640		
	571 029 0	1	LEI 2-400		
16	503 024 0	1	M8x16 45H	DIN 916	Gewindestift Dowel pin
17	04 432 17 83 0	1			Befestigungswinkel Fasening bow
18	500 230 0	1	6x12	ISO 4762 8.8	Zyl-Schraube Socket head cap screw
19	506 838 0	1	S6		Sicherungsscheibe Lock washer

1) Getriebe bis auf gekennzeichnete Teile nur komplett lieferbar.
Ohne Getriebeöl: Erforderliche Menge siehe Betriebsanleitung

1) Gear only available as complete unit except the signed parts
Without gear oil: amount required see operating instruction.

Seiltrommel / rope drum



F0478a

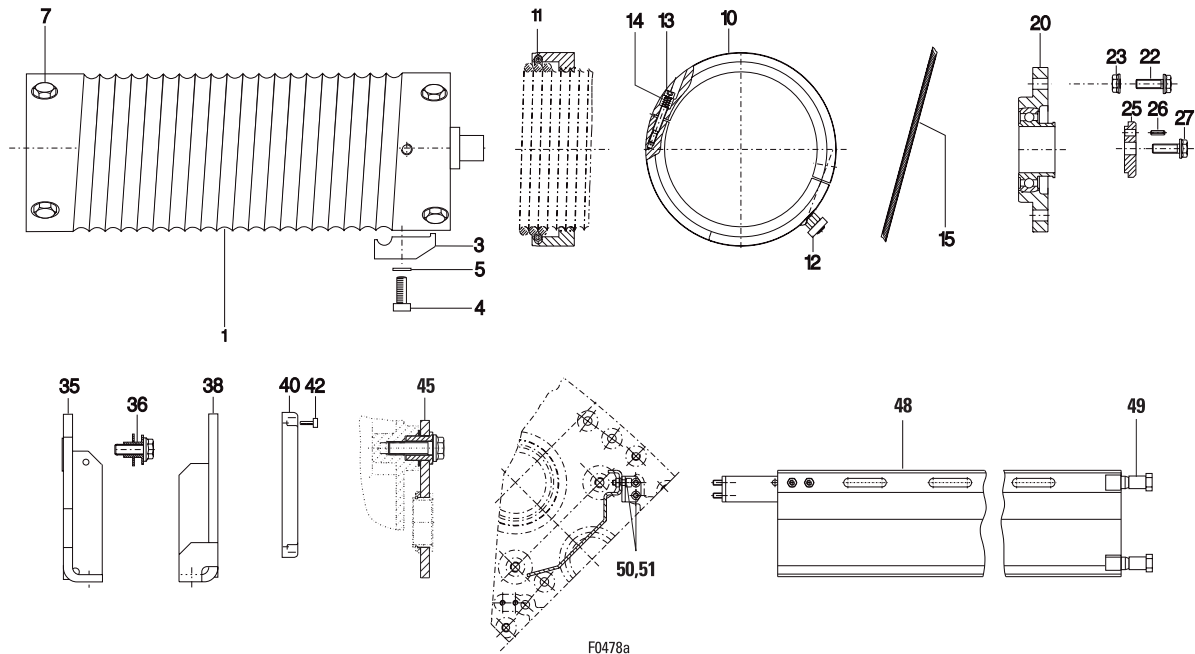
Pos	Teil-Nummer Part-Number	Stück Piece	Beschreibung Description			Benennung	Designation
1	04 434 00 04 0	1	L2	1)	/1	Seiltrommel	Rope drum
	04 434 01 04 0	1	L3	1)	/1		
1	04 434 04 04 0	1	L2	1)	/2-	Seiltrommel	Rope drum
	04 434 05 04 0	1	L3	1)	/2-		
3	04 430 00 46 0	3	D8,5-9 (Pos.4+5)			Klemmplatte	Clamping plate
4	500 290 0	3	M10x20 DIN 6912-8.8			Zyl-Schraube	Socket head cap screw
5	506 840 0	3	S 10			Sicherungsscheibe	Locking disc
3	04 430 01 46 0	6	D6,5-7 (Pos.4+5)			Klemmplatte	Clamping plate
4	500 290 0	6	M10x20 DIN 6912-8.8			Zyl-Schraube	Socket head cap screw
5	506 840 0	6	S 10			Sicherungsscheibe	Locking disc
7	500 015 0	4	M12x35 DIN 7968			Skt-Paßschraube	Screw
10	04 430 00 43 0	1	D8,5-9	/1	2)	Seilführungsring	Rope guide
	04 430 01 43 0	1	D6,5-7	/2-	2)		
	04 430 02 43 0	1	D6,5-7	/2-	3)		
11	04 434 00 94 0	1				Zugfeder	Tension spring
12	04 430 01 47 0	1				Führungssteil	Guide part
13	21 334 00 90 0	2				Schraube	Screw
14	22 334 01 94 0	1				Druckfeder	Pressure spring

1) Pos.20 immer mitbestellen.
2) Seilführung Linksgewinde
3) Seilführung Rechtsgewinde

1) Always included item 20 in order
2) Rope guide left thread
3) Rope guide right thread



Seiltrommel / rope drum



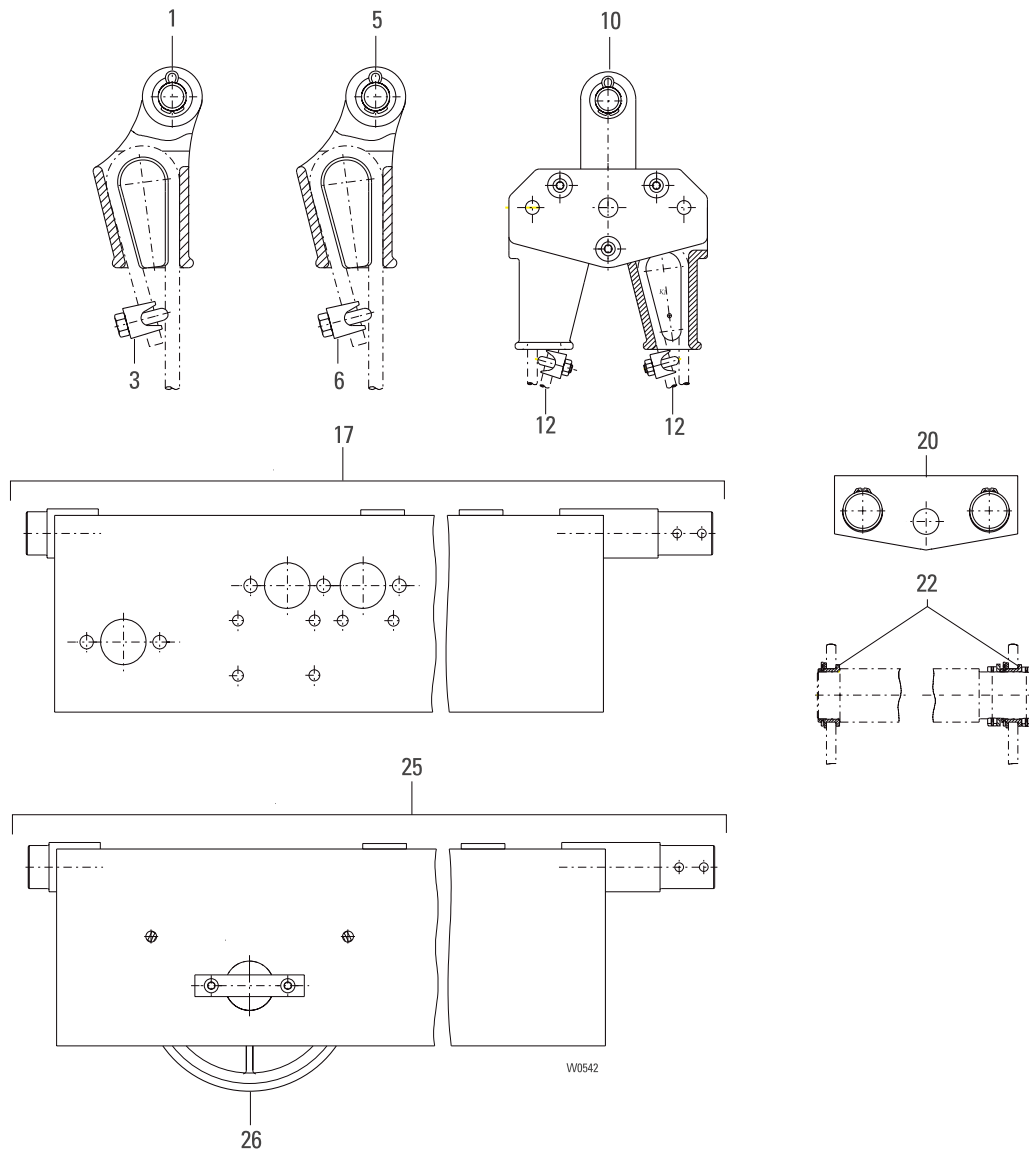
F0478a

Pos	Teil-Nummer Part-Number	Stück Piece	Beschreibung Description	Benennung	Designation
15			4)	Drahtseil	Wire rope
20	560 026 0	1	INA PME 30	Flanschlager	Flange bearing
22	501 117 0	4	M10x30	Sicherungsschraube	Locking screw
23	507 115 0	4	M10	Sicherungsmutter	Locking nut
25	04 432 00 52 0	1		Haltescheibe	Holding disc
26	504 990 0	1	5x10	Spannstift	Clamping sleeve
27	501 104 0	1	M10x20-10	Sicherungsschraube	Locking screw
35	04 432 04 01 0	1		Tragblech Getriebeseite	Support plate gear side
	04 432 05 01 0	1			
	04 432 13 01 0	1	1/1		
36	04 430 02 26 0	2		Bundbuchse	Bushing
38	04 432 06 01 0	1		Tragblech Lagerseite	Support plate bearing side
	04 432 07 01 0	1			
40	04 432 00 40 0	1		Abschlußhaube	End cover
42	505 034 0	4	M6x20 -vz	Schraube	Screw
45	04 430 04 28 0	1		Lagerblech	Bearing plate
48	04 430 02 22 0	1	L2	Fettwanne	Grease box
	04 430 03 22 0	1	L3		
49	04 432 00 90 0	2		Schraube	Screw
50	500 233 0	4	M6x16	Zyl.-Schraube	Socket head cap screw
51	506 838 0	4	S6	Sicherungsscheibe	Lock washer
					ISO 4762

4) Siehe Datenblatt
5) Seilzug stehend stationär
6) Seilzug hängend stationär
7) 1/1 mit Überlastabschaltung

4) See data sheet
5) Stationary wire rope hoist, upright
6) Stationary wire rope hoist, suspended
7) 1/1 with overload cutt-off device

Seilabhängung / rope suspension



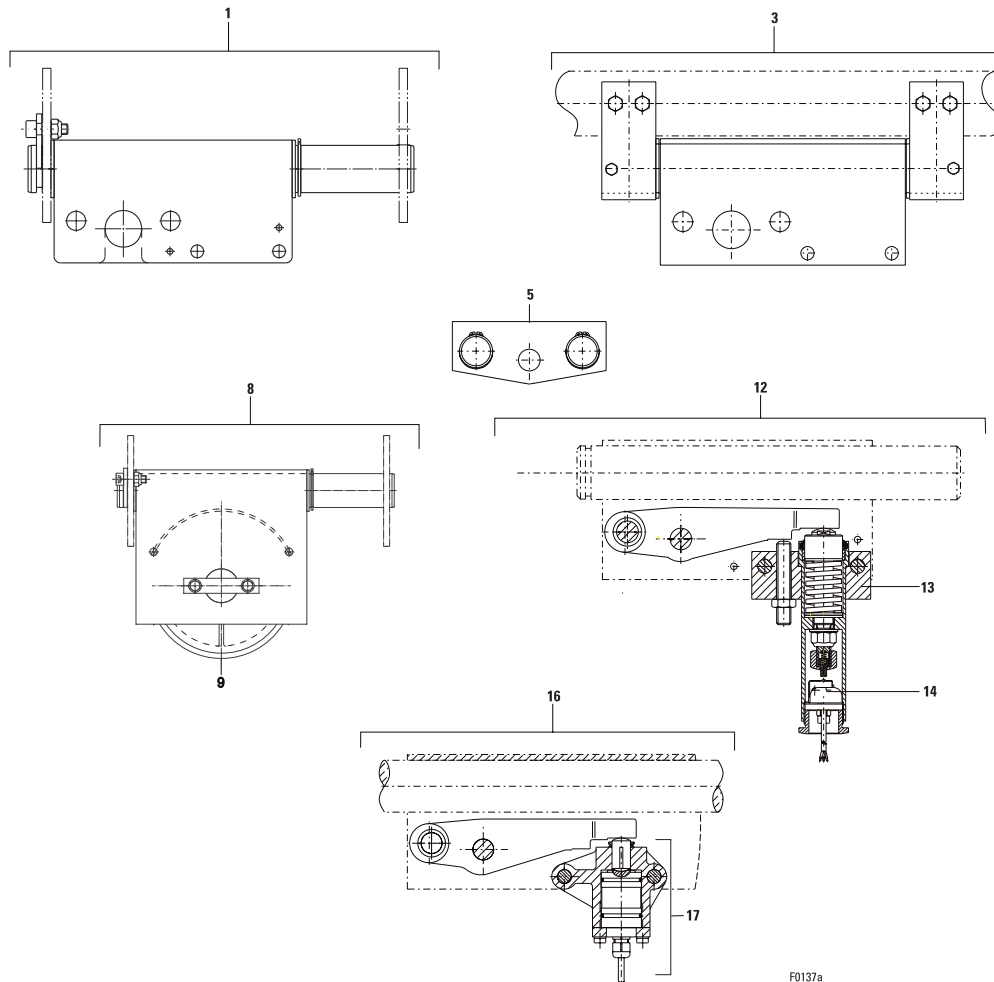
Pos	Teil-Nummer Part-Number	Stück Piece	Beschreibung Description	Benennung Designation
1	04 430 02 48 0	1	D-7mm (Pos.6)	Keilendklemme Clamp
3	517 005 0	1	Gr.8	Drahtseilklemme Wire rope clamp
5	04 430 01 48 0	1	D-8,5mm, 9mm (Pos.12)	Keilendklemme Clamp
6	517 006 0	1	Gr.10	Drahtseilklemme Wire rope clamp
10	04 430 00 23 0	1	(Pos.17)	Wippe Rocking bar
12	517 005 0	2	Gr.8	Drahtseilklemme Wire rope clamp
17	04 430 01 28 0	1	L2 1)	Aufhängertraverse Suspension traverse
	04 430 02 28 0	1	L3 1)	
20	04 430 00 28 0	1		Aufhängung Suspension
22	04 430 01 26 0	1		Bundbuchse Bushing
25	04 430 00 27 0	1	L2 D- 7,5-10mm 1) (Pos.31)	Umlenkung Deflection cross bar
	04 430 05 27 0	1	L2 D- 6-7,5mm 1) (Pos.31)	
	04 430 01 27 0	1	L3 D- 7,5-10mm 1) (Pos.31)	
	04 430 06 27 0	1	L3 D- 6-7,5mm 1) (Pos.31)	
26	03 330 20 53 0	1	ø160 mm D- 7,5-10mm	Seilrolle Rope pulley
	01 430 06 53 0	1	ø160 mm D- 6-7,5mm	

1) stationär

1) stationary



Seilauflhängung / rope suspension

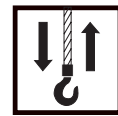


F0137a

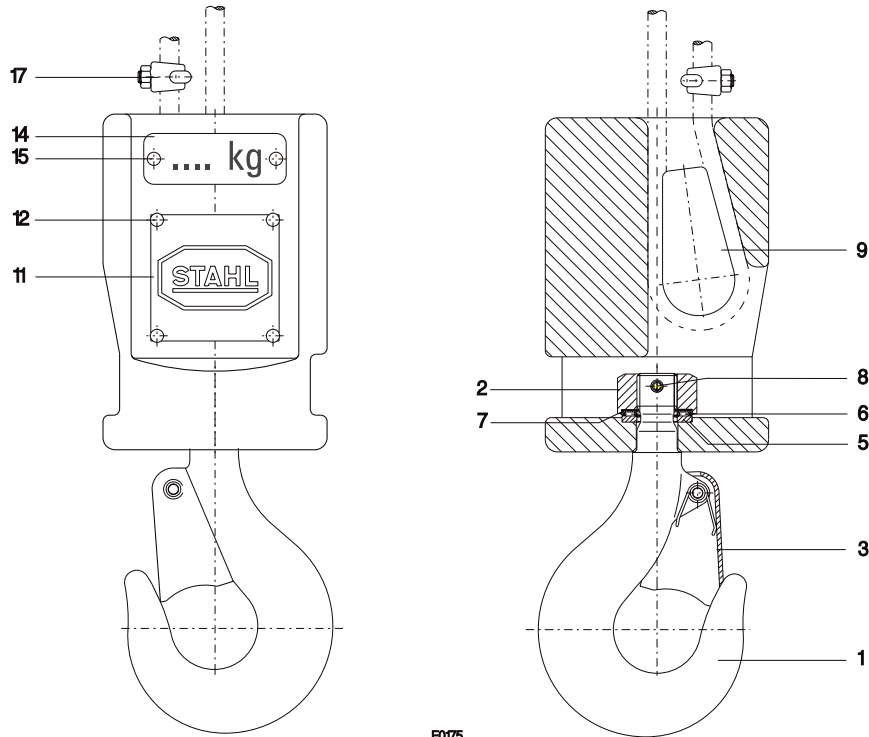
Pos	Teil-Nummer Part-Number	Stück Piece	Beschreibung Description		Benennung	Designation
1	04 430 07 28 0	1	1)		Aufhängung	Suspension
3	04 430 06 28 0	1	4/1	2)	Aufhängung	Suspension
5	04 430 00 28 0	1			Aufhängung	Suspension
8	04 430 04 27 0	1	D-7,5-10mm	1) (Pos.9)	Umlenkung	Deflection cross bar
	04 430 08 27 0	1	D-6-7,5mm	1) (Pos.9)		
9	03 330 20 53 0	1	ø160 mm	D-7,5-10mm	Seilrolle	Rope pulley
	01 430 06 53 0	1	ø160 mm	D-6-7,5mm		
12	04 430 03 94 0	1	800 kg	(Pos.13,14)	Überlastsicherung	Overload safety switch
	04 430 04 94 0	1	1000 kg			
	04 430 05 94 0	1	1250 kg			
13	04 430 00 84 0	1	800 kg	(Pos.14)	Meßeinheit	Measuring unit
	04 430 01 84 0	1	1000 kg			
	04 430 02 84 0	1	1250 kg			
14	04 430 00 85 0	1			Mikro-Schalter	Micro limit switch
16	04 430 10 83 0	1	260 - 500 daN	LET1-150 (Pos.17)	Lastsensor	Load sensor
	04 430 11 83 0	1	501 - 1000 daN	LET1-270 (Pos.17)		
	04 430 12 83 0	1	1001 - 1600 daN	LET1-440 (Pos.17)		
	04 430 13 83 0	1	1601 - 1700 daN	LET1-700 (Pos.17)		
17	04 430 14 83 0	1	260 - 500 daN	LET1-150	Lastsensor	Load sensor
	04 430 15 83 0	1	501 - 1000 daN	LET1-270		
	04 430 16 83 0	1	1001 - 1600 daN	LET1-440		
	04 430 17 83 0	1	1601 - 1700 daN	LET1-700		

1) 2/1 KE-S4, OE-S04; 4/1 OE-S04
2) KE-S4

1) 2/1 KE-S4, OE-S04; 4/1 OE-S04
2) KE-S4



H110-1



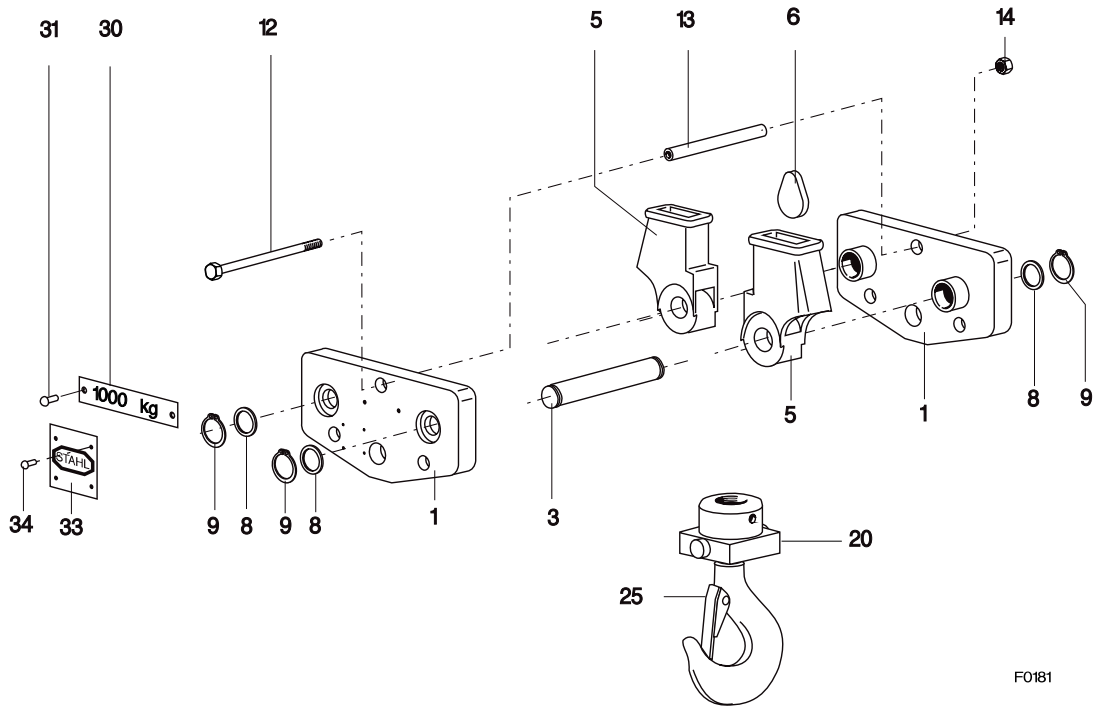
F075

Bitte immer die Fabrik-Nr. des Hebezeuges angeben.

Please always state hoist serial number.



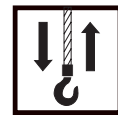
T130-2



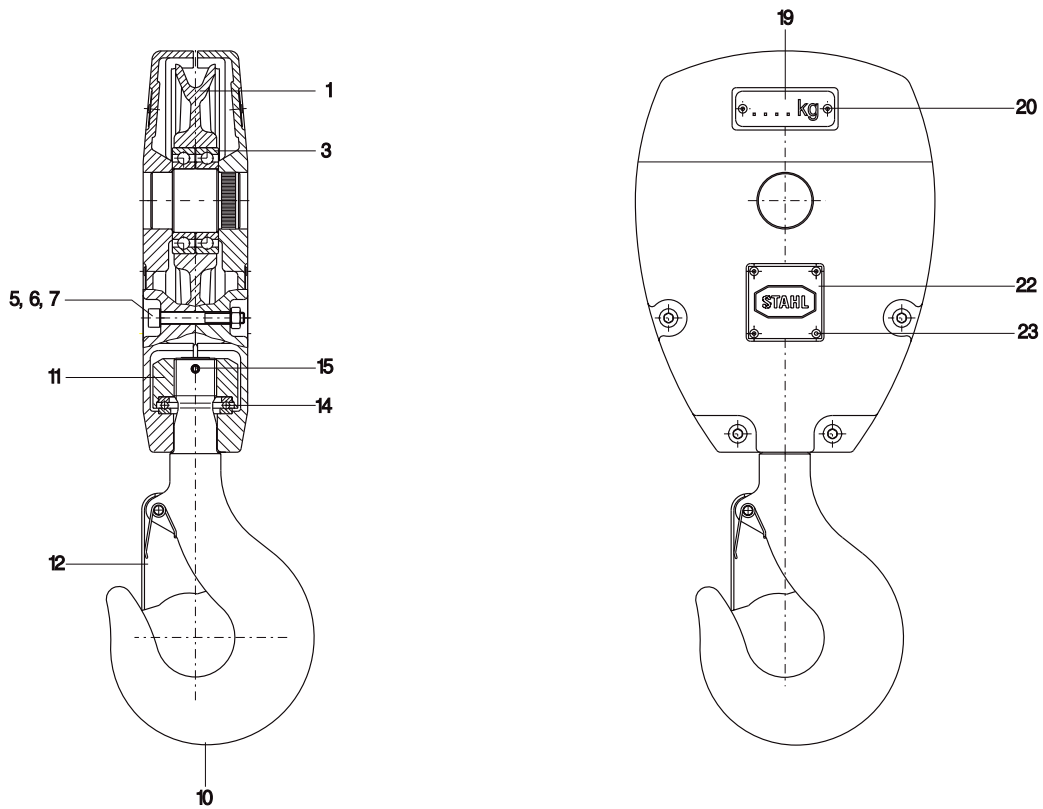
F0181

Bitte immer die Fabrik-Nr. des Hebezeuges angeben.

Please always state hoist serial number.



H164-2



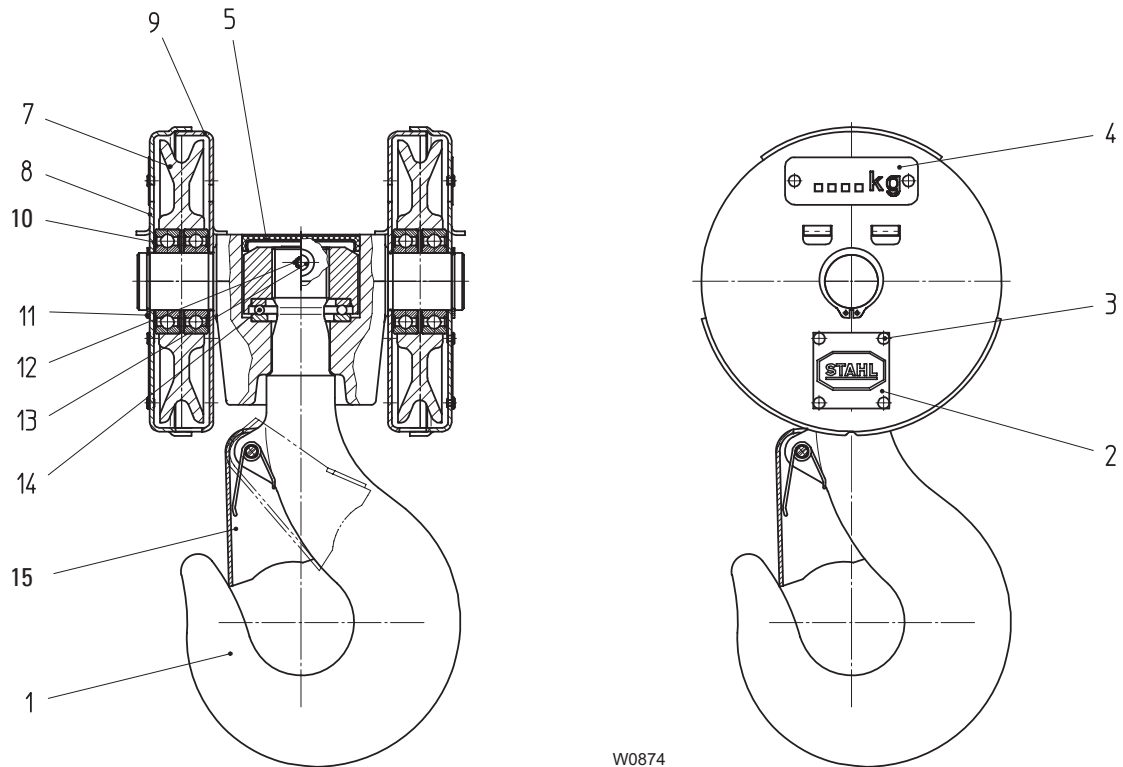
F0304a

Bitte immer die Fabrik-Nr. des Hebezeuges angeben.

Please always state hoist serial number.



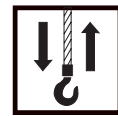
H125-4



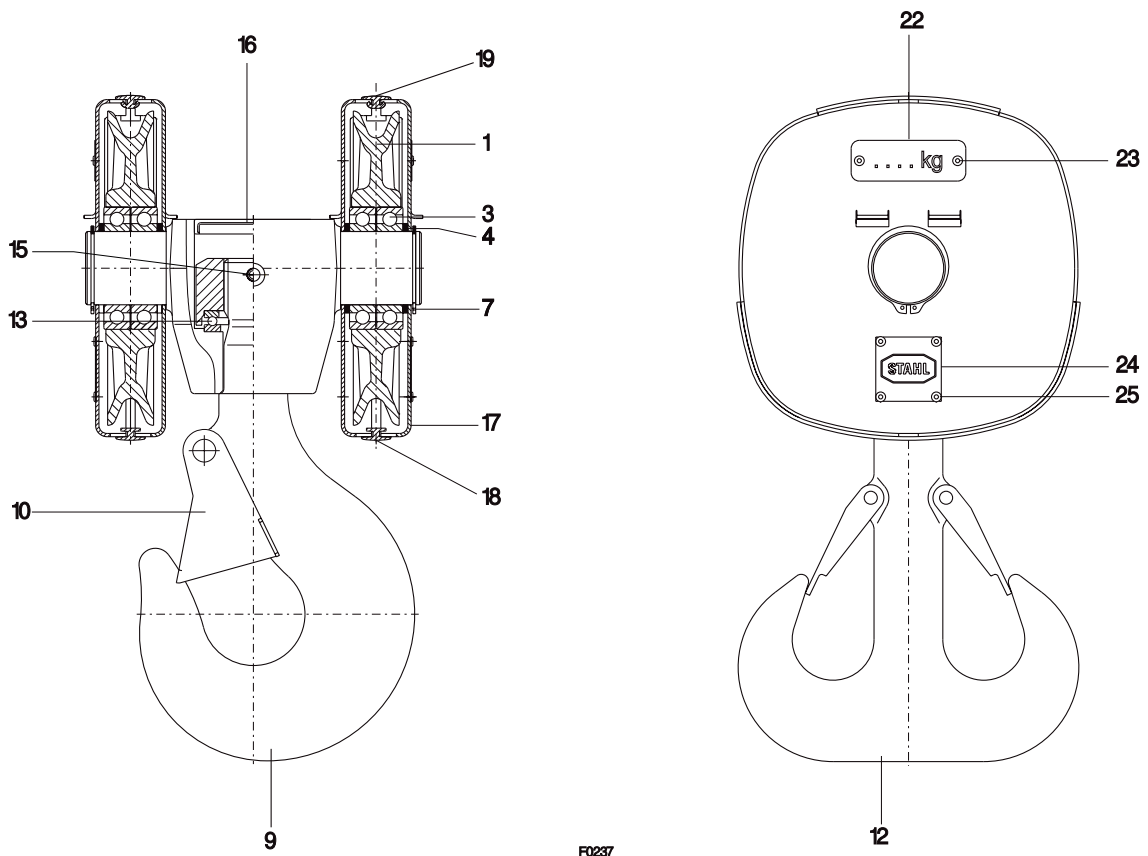
W0874

Bitte immer die Fabrik-Nr. des Hebezeuges angeben.

Please always state hoist serial number.



H162-4



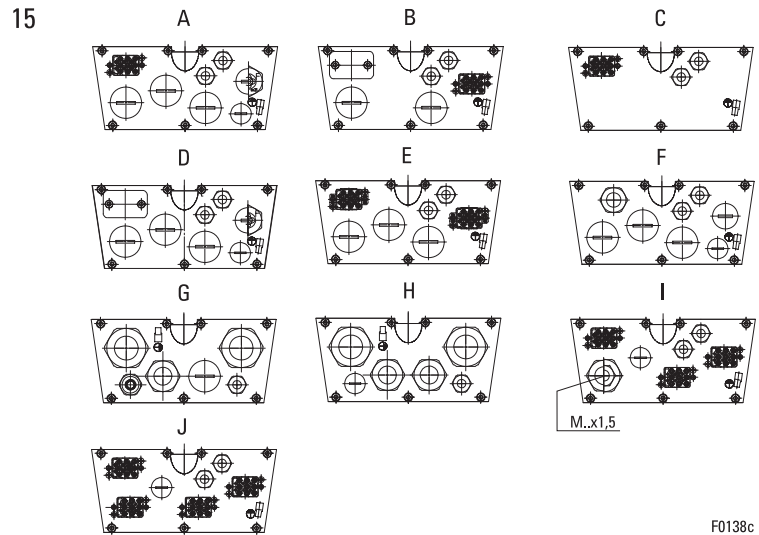
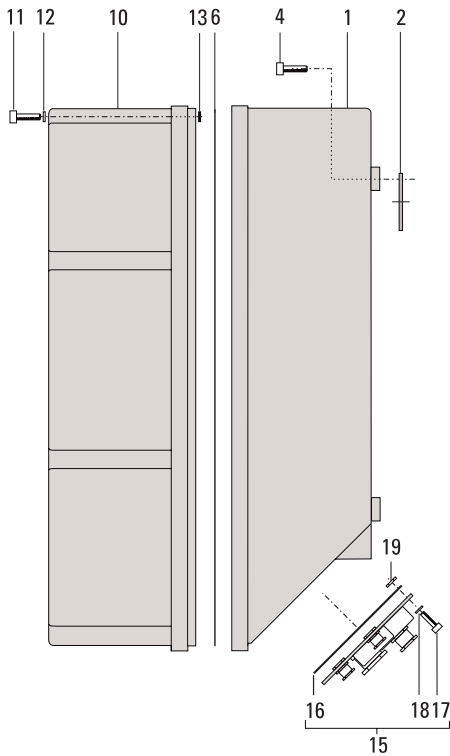
F0237

Bitte immer die Fabrik-Nr. des Hebezeuges angeben.

Please always state hoist serial number.



Gerätekasten / terminal box



F0138c

Bitte immer die Fabrik-Nr. des Hebezeuges angeben.

Steuerungsteile siehe Geräteliste

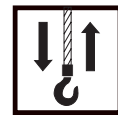
Please always state hoist serial number.

Control part see electrical parts list

Pos	Teil-Nummer Part-Number	Stück Piece	Beschreibung Description	Benennung Designation	Designation
1	04 430 01 95 0	1	(Pos.2)	Gerätekasten	Terminal box
2	04 439 02 95 0	1		Dichtscheibe	Sealing ring
4	500 912 0	4	M6x25	Skt-Schraube	Socket head cap screw
6	04 439 01 95 0	1		Dichtung	Seal
10	04 430 .. 95 0	1		Gerätekastendeckel	Box cover
11	500 228 0	8	M5x20	Zyl-Schraube	Socket head cap screw
12	507 051 0	8	S 5	Sicherungsscheibe	Locking disc
13	515 007 0	8	4,0x1,5	Runddichtring	Round sealing ring
15	04 430 09 98 0	1	A	Flanschplatte	Flange plate
	04 430 11 98 0	1	B	(Pos.16-19)	
	04 430 13 98 0	1	C	(Pos.16-19)	
	04 430 10 98 0	1	D	(Pos.16-19)	
	04 430 12 98 0	1	E	(Pos.16-19)	
	04 430 14 98 0	1	F		
	04 430 07 98 0	1	G	(Pos.16-19)	
	04 430 08 98 0	1	H	(Pos.16-19)	
	04 430 27 98 0	1	I	M20x1,5 (Pos.16-19)	
	04 430 28 98 0	1	I	M32x1,5 (Pos.16-19)	
	04 430 29 98 0	1	J	(Pos.16-19)	
16	04 439 00 95 0	1	(Pos.16-19)	Dichtung	Seal
17	501 116 0	7	M5x12	Zyl-Schraube	Socket head cap screw
18	506 083 0	7	A5,3	Scheibe	Disc
19	507 130 0	7	M5	Sicherungsmutter	Locking nut

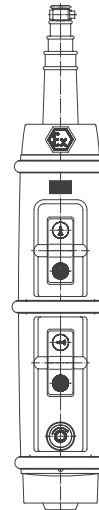
*1 mit Frequenzumformer

*1 with frequency changer



Standardsteuergerät / Standard control switch

Typ Type	Teil-Nummer Part-Number
SWH 5102-061 ex	15 390 80 20 9
SWH 5106-061 ex	15 390 79 20 9
SWH 5202-062 ex	15 390 78 20 9
SWH 5206-062 ex	15 390 77 20 9

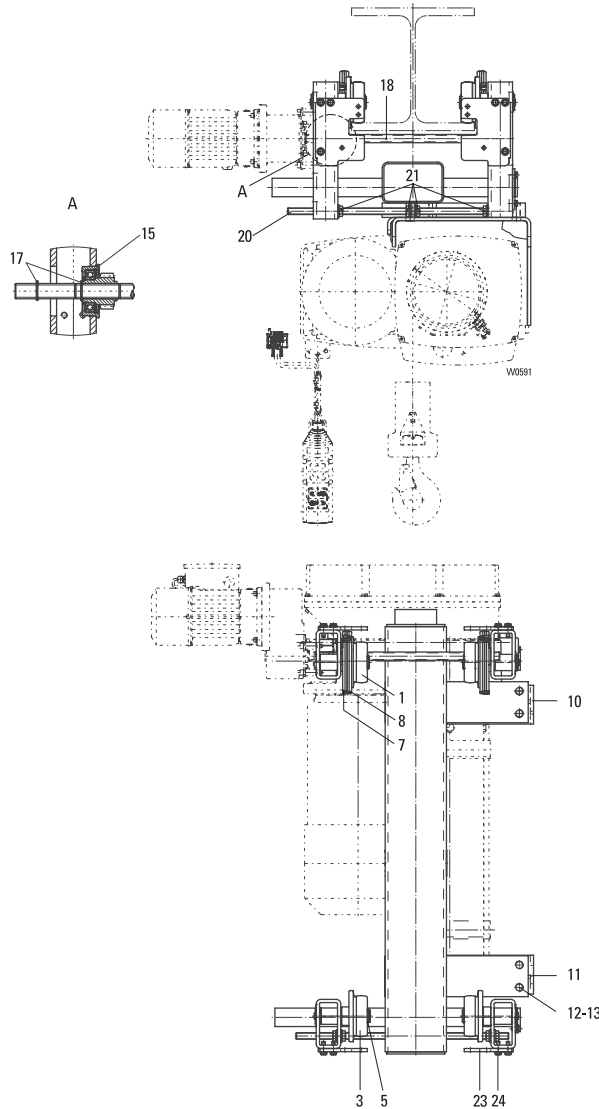


Sondersteuergeräte: Bitte Typ angeben.

Special control switches: Please state type.



UE-S44



Bitte immer die Fabrik-Nr. des Hebezeuges angeben.

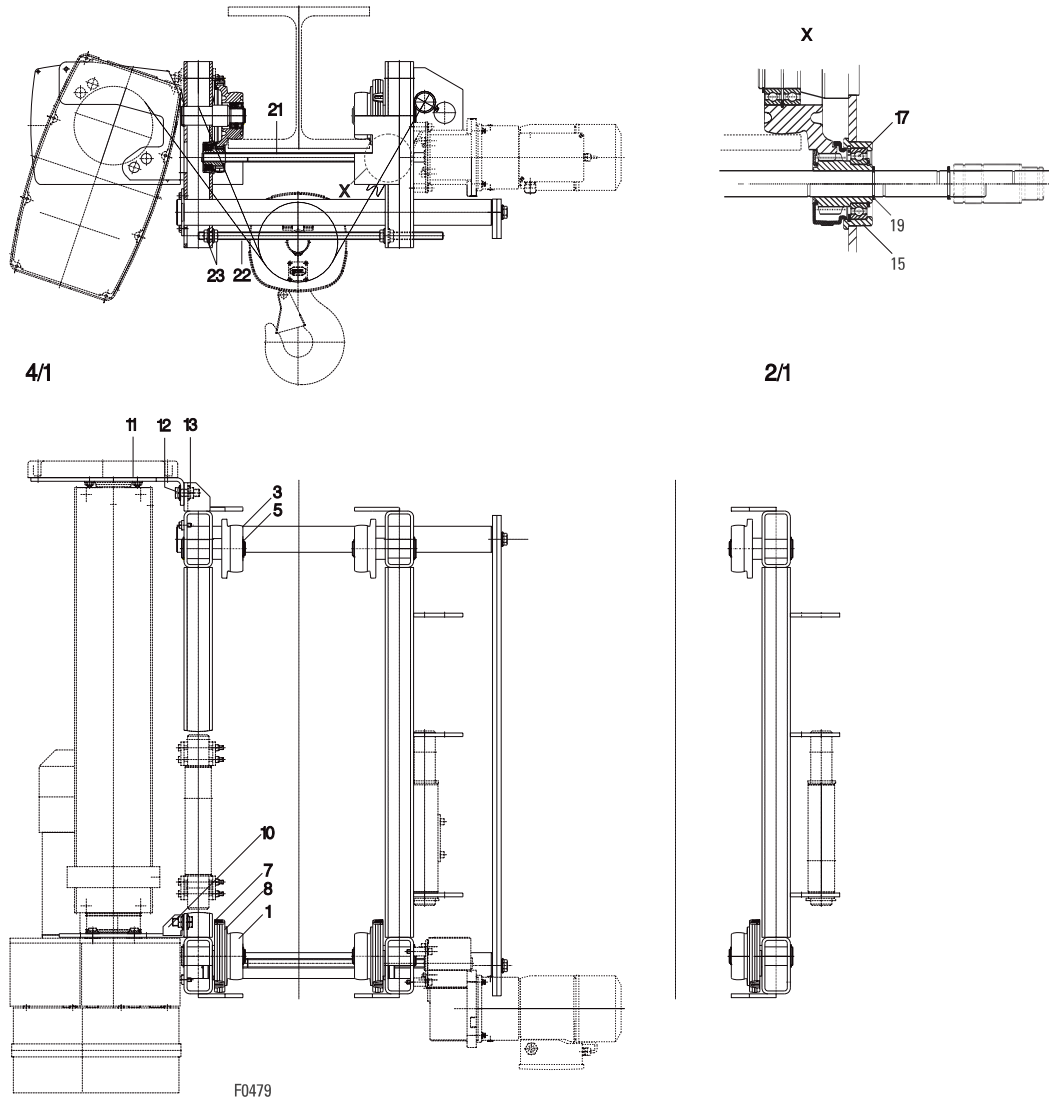
Please always state hoist serial number.

Pos	Teil-Nummer Part-Number	Stück Piece	Beschreibung Description		Benennung	Designation
1	04 250 04 40 0	2	A100	L3/4	Laufrolle	Wheel
3	04 250 03 41 0	2	B100	L3/4	Laufrolle	Wheel
5	506 098 0	4	30x1,5	DIN 471	Sicherungsring	Locking ring
7	04 254 03 40 0	2			Laufrollenabdeckung	Wheel cover
8	04 254 04 40 0	2			Laufrollenabdeckung	Wheel cover
10	04 432 05 01 0	1			Tragblech	Support plate
	04 432 13 01 0	1		1)		
11	04 432 07 01 0	1				
12	500 958 0	7	M20x40	ISO 4017-8.8	Skt-Schraube	Hexagon head cap screw
13	507 005 0	7	S20		Sicherungsscheibe	Locking disc
15	21 270 01 39 0	2		DIN 471	Flanschlager	Flange bearing
17	507 098 0	2	20x1,75		Sicherungsring	Locking ring
18	21 273 08 60 0	1			Durchtriebswelle	Drive shaft
20	025 001 9	2	M16x520	DIN 976-8.8	Gewindebolzen	Threaded bolt
21	507 841 0	12	M16		Sicherungsmutter	Locking nut
23	24 342 03 21 0	4			Absturzsicherung	Anti-derail device
24	501 119 0	12	M8x25		Sicherungsschraube	Safety bolt

1) mit Überlastabschaltung

1) with overload cutt-off device

KE-S4



Bitte immer die Fabrik-Nr. des Hebezeuges angeben.

Please always state hoist serial number.

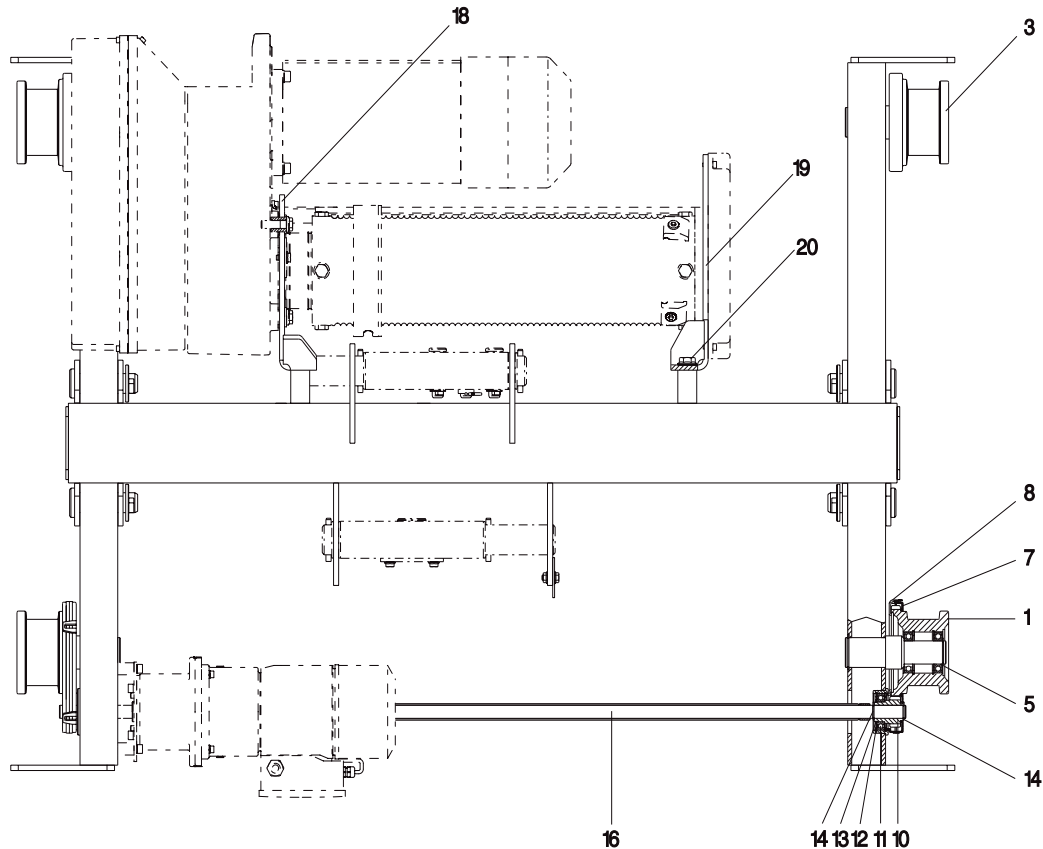
Pos	Teil-Nummer Part-Number	Stück Piece	Beschreibung Description	Benennung Designation	Designation	
1	04 250 04 40 0	2	A100	L4/3	Laufrolle	Wheel
3	04 250 03 41 0	2	B100	L4/3	Laufrolle	Wheel
5	506 098 0	4	30x1,5	DIN 471	Sicherungsring	Locking ring
7	04 254 03 40 0	2			Laufrollenabdeckung	Wheel cover
8	04 254 04 40 0	2			Laufrollenabdeckung	Wheel cover
10	04 432 08 01 0	1			Tragblech	Support plate
11	04 432 09 01 0	1				
12	501 033 0	4	M16x40-10		Sicherungsschraube	Locking screw
13	507 841 0	4	M16		Sicherungsmutter	Locking nut
15	21 270 01 39 0	2		(Pos.17)	Flanschlager	Flange bearing
17	560 936 0	2	6006-2Z	DIN 625	Rillenkugellager	Grooved ball bearing
19	507 098 0	2	20x1,75	DIN 471	Sicherungsring	Locking ring
21	21 273 11 60 0	1		1)	Durchtriebswelle	Drive shaft
	21 273 08 60 0	1		1)		
	21 273 12 60 0	1		1)		
	21 273 13 60 0	1		1)		
22	025 002 9	2	M16x720	DIN 976-8.8	Gewindebolzen	Threaded bolt
23	507 841 0	8	M16		Sicherungsmutter	Locking nut

1) Flanschbreite

1) Flange width



OE-S04



F076

Bitte immer die Fabrik-Nr. des Hebezeuges angeben.

Please always state hoist serial number.

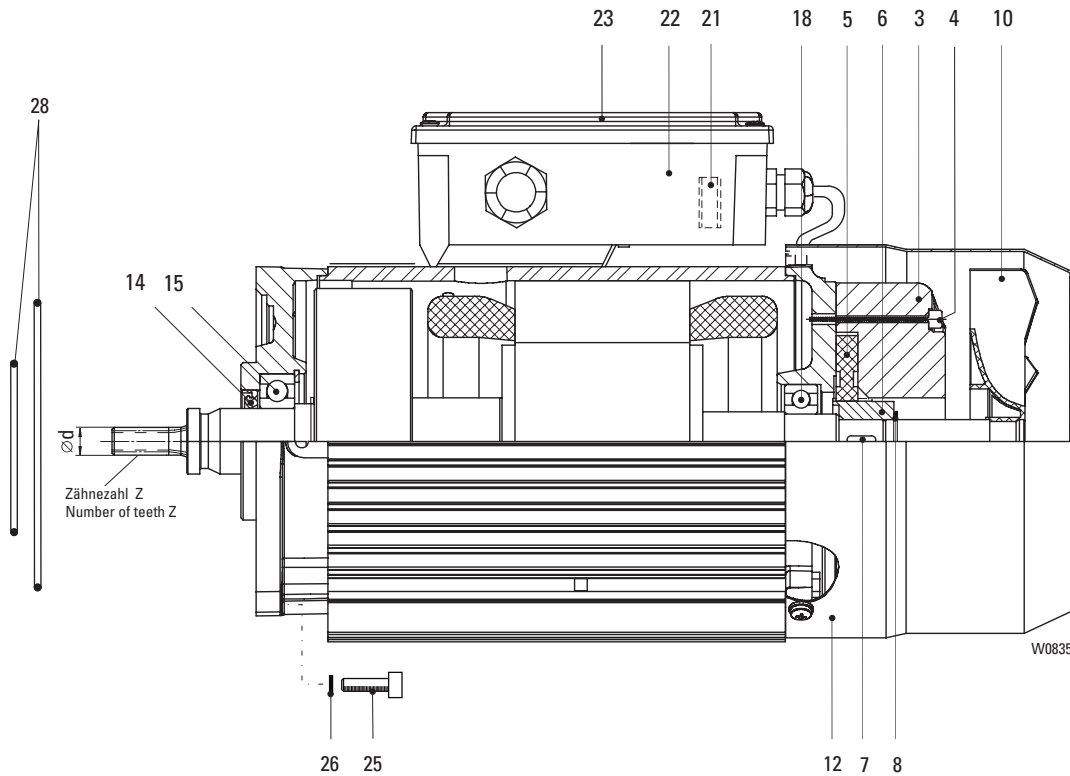
Pos	Teil-Nummer Part-Number	Stück Piece	Beschreibung Description	Benennung Designation	Designation
1	24 250 00 40 0	2	A100	1) 40 mm	Laufрад Wheel
	24 250 01 40 0	2		1) 50 mm	
3	24 250 00 41 0	2	B100	1) 40 mm	Laufрад Wheel
	24 250 01 41 0	2		1) 50 mm	
5	506 099 0	4	35x1,5	DIN 471	Sicherungsring Locking ring
7	04 254 03 40 0	2			Laufrollenabdeckung Wheel cover
8	04 254 04 40 0	2			Laufrollenabdeckung Wheel cover
10	21 273 00 22 0	2			Antriebsritzel Drive pinion
11	560 936 0	2	6006-2Z	DIN 625	Rillenkugellager Grooved ball bearing
12	506 263 0	2	55x2	DIN472	Sicherungsring Locking ring
13	506 098 0	2	30x1,5	DIN 471	Sicherungsring Locking ring
14	507 098 0	2	20x1,75	DIN 471	Sicherungsring Locking ring
16	21 273 05 60 0	1		2) 1250 mm	Durchtriebswelle Drive shaft
	21 273 03 60 0	1		2) 1400 mm	
	21 273 04 60 0	1		2) 2240 mm	
18	04 432 08 01 0	1			Tragblech Getriebeseite Support plate gear side
19	04 432 09 01 0	1			Tragblech Lagerseite Support plate bearing side
20	501 107 0	4	M16x24-10		Sicherungsschraube Locking screw

1) Schienenbreite
2) Spurweite

1) Rail width
2) Track gauge



8/2F12
SF ... 123



Bitte immer die Fabrik-Nr. des Hebezeuges angeben.

Please always state hoist serial number.

Pos	Teil-Nummer Part-Number	Stück Piece	Beschreibung Description	Benennung Designation	Designation	
	1	(Pos.1-23)	Motor kompl.	Motor complete	
3	567 102 0	1	104 - 120V	2) 190 - 460V 50Hz 3)	Bremse	Brake
	567 103 0	1	130 - 150V	2) 480 - 525V 50Hz 3)		
	567 104 0	1	156 - 180V	2) 575 - 720V 50Hz 3)		
4	502 942 0	3	M4x45	ISO 4762	Zyl-Schraube	Socket head cap screw
5	567 100 0	1	Gr.08		Bremsrotor	Brake rotor
6	567 349 0	1			Nabe	Hub
7	537 011 0	1	5x5x16	DIN 6885	Passfeder	Feather key
8	506 093 0	1	15x1	DIN 471	Sicherungsring	Circlip
10	576 051 0	1			Lüfterrad	Fan wheel
12	567 344 0	1			Lüfterhaube	Fan cowling
14	561 012 0	1	20x35x7	4)	Wellendichtring	Shaft seal
15	560 091 0	1	6204-2RS	DIN 625	Rillenkugellager	Grooved ball bearing
18	560 017 0	1	6202-2RS	DIN 625	Rillenkugellager	Grooved ball bearing
21	567 108 0	1	PME400	5)	Gleichrichter	Rectifier
	567 190 0	1	PMB400	6)		
22	570 076 0	1			Klemmenkasten	Terminal box
23	567 347 0	1			Klemmenkastendeckel	Terminal box lid
25	500 231 0	4	M6x20	ISO 4762-8.8	Zyl-Schraube	Socket head cap screw
26	506 838 0	4	S6		Sicherungsscheibe	Lock washer
28	515 020 0	1	130x2	SF 1.	Runddichtring	Round sealing ring
	515 953 0	1	70x2	SF 25; SA-C.7		

2) Spulenspannung

3) Betriebsspannung Motor

4) nur austauschbar bei Z 6 - 11, d < 20mm

5) Nicht für Motorspannungen 190...210V/60Hz

6) Nur für Motorspannungen 190...210V/60Hz

2) Coil voltage

3) Operating voltage motor

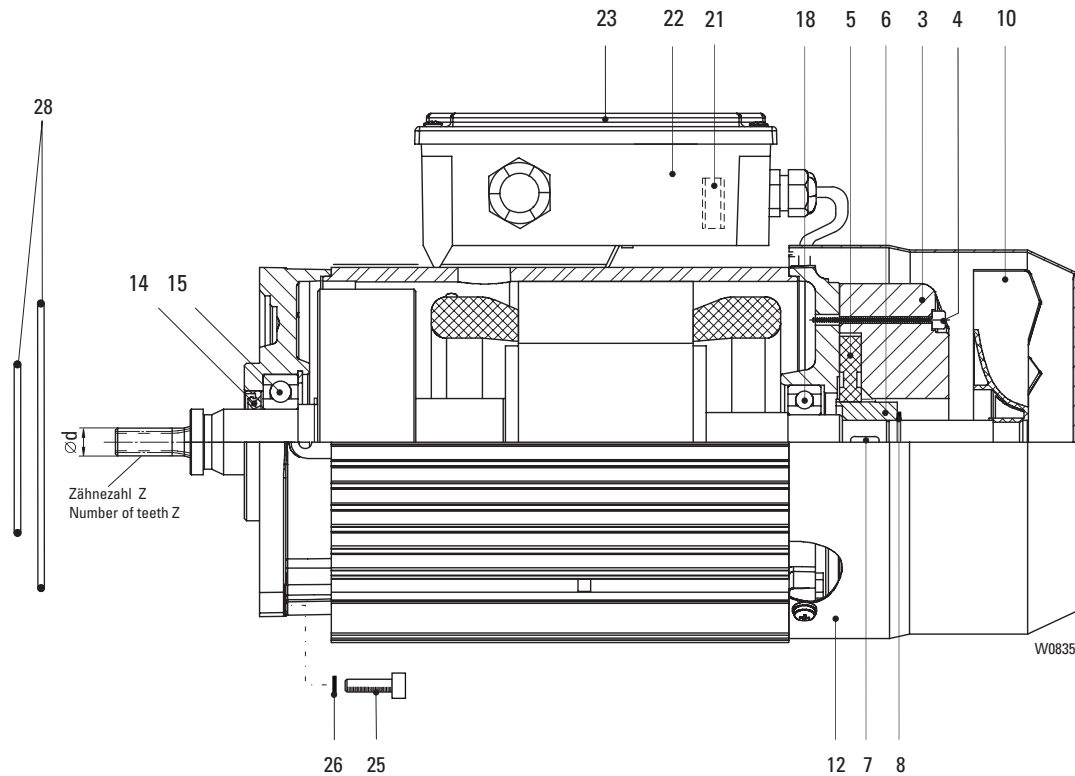
4) Only replaceable at Z 6 - 11, d < 20mm

5) Not for supply voltage 190...210V/60Hz

6) Only for supply voltage 190...210V/60Hz



8/2F13
SF ... 133



Bitte immer die Fabrik-Nr. des Hebezeuges angeben.

Please always state hoist serial number.

Pos	Teil-Nummer Part-Number	Stück Piece	Beschreibung Description	Benennung Designation	Designation	
	1	(Pos.1-23)	Motor kompl.	Motor complete	
3	567 135 0	1	104 - 120V	2) 190 - 460V 50Hz	3) Bremse	Brake
	567 188 0	1	130 - 150V	2) 480 - 525V 50Hz	3)	
	567 189 0	1	156 - 180V	2) 575 - 720V 50Hz	3)	
4	502 942 0	3	M4x45	ISO 4762	Zyl-Schraube	Socket head cap screw
5	567 100 0	1	Gr.08		Bremsrotor	Brake rotor
6	567 349 0	1			Nabe	Hub
7	537 011 0	1	5x5x16	DIN 6885	Passfeder	Feather key
8	506 093 0	1	15x1	DIN 471	Sicherungsring	Circlip
10	576 051 0	1			Lüfterrad	Fan wheel
12	567 344 0	1			Lüfterhaube	Fan cowling
14	561 012 0	1	20x35x7	4)	Wellendichtring	Shaft seal
15	560 091 0	1	6204-2RS	DIN 625	Rillenkugellager	Grooved ball bearing
18	560 017 0	1	6202-2RS	DIN 625	Rillenkugellager	Grooved ball bearing
21	567 108 0	1	PME400	5)	Gleichrichter	Rectifier
	567 190 0	1	PMB400	6)		
22	570 076 0	1			Klemmenkasten	Terminal box
23	567 347 0	1			Klemmenkastendeckel	Terminal box cover
25	500 231 0	4	M6x20	ISO 4762-8.8	Zyl-Schraube	Socket head cap screw
26	506 838 0	4	S6		Sicherungsscheibe	Lock washer
28	515 020 0	1	130x2	SF1.	Runddichtring	Round sealing ring
	515 953 0	1	70x2	SF25; SF35; SA-C.7		

2) Spulenspannung

3) Betriebsspannung Motor

4) nur austauschbar bei Z 7 - 11, d < 20mm

5) Nicht für Motorspannungen 190...210V/60Hz

6) Nur für Motorspannungen 190...210V/60Hz

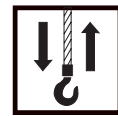
2) Coil voltage

3) Operating voltage motor

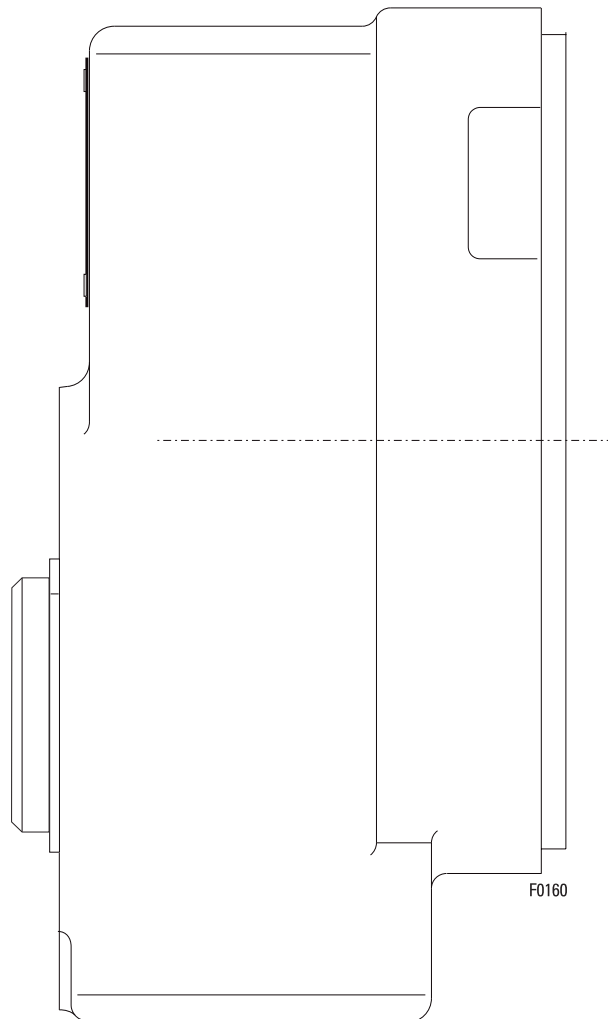
4) Only replaceable at Z 7 - 11, d < 20mm

5) Not for supply voltage 190...210V/60Hz

6) Only for supply voltage 190...210V/60Hz



SF 17 1..



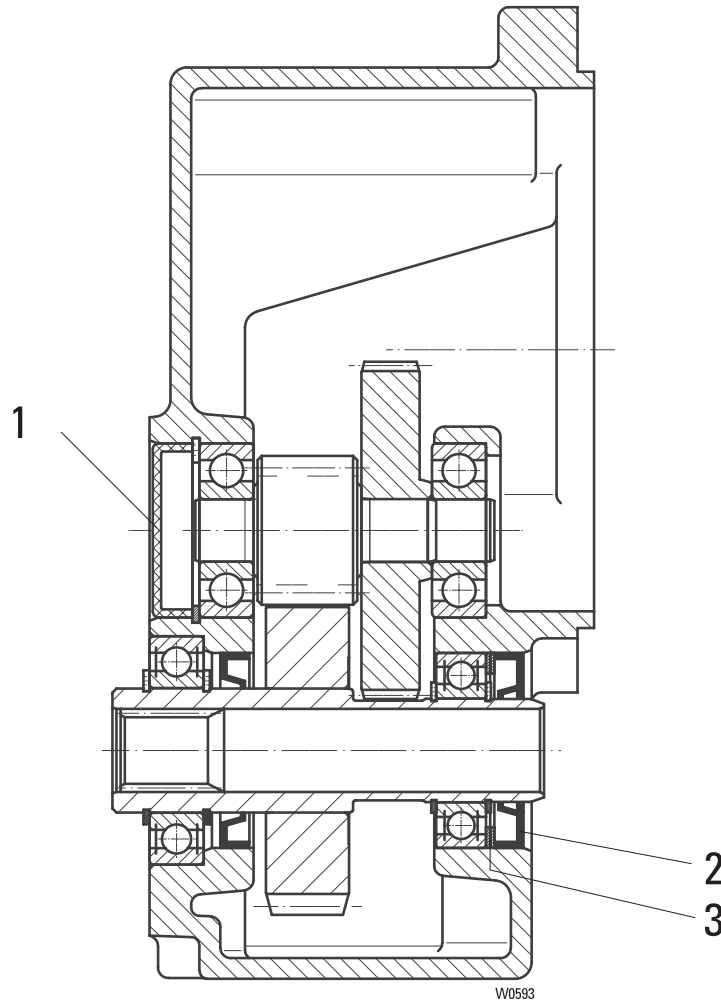
Pos	Teil-Nummer Part-Number	Stück Piece	Beschreibung Description	Benennung	Designation
	21 270 00 30 0	1	SF17 113	Getriebe	Gear
	21 270 01 30 0	1	SF17 111		
	21 270 02 30 0	1	SF17 109		
	21 270 03 30 0	1	SF17 107		

Getriebe nur komplett lieferbar.
Ohne Getriebeöl: Erforderliche Menge siehe Betriebsanleitung

Gear only available as complete unit.
Without gear oil: amount required see operating instruction



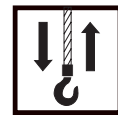
SF 17 2..



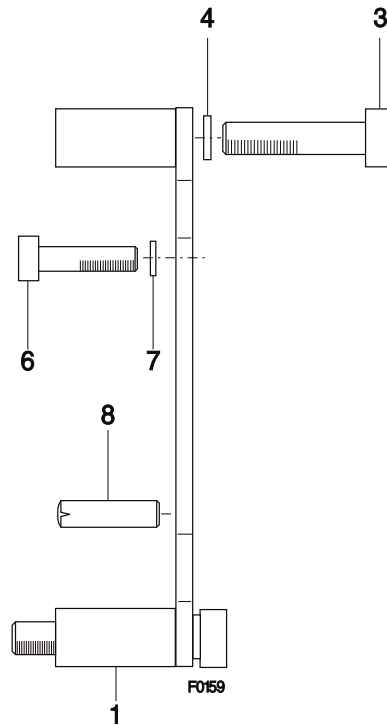
Pos	Teil-Nummer Part-Number	Stück Piece	Beschreibung Description	Benennung	Designation
	21 270 04 30 0	1	SF17 219	Getriebe	Gear
	21 270 05 30 0	1	SF17 217		
	21 270 06 30 0	1	SF17 215		
	21 270 07 30 0	1	SF17 213		
	21 270 08 30 0	1	SF17 211		
	21 270 09 30 0	1	SF17 209		
	21 270 10 30 0	1	SF17 207		
1	518 036 0	1	42x9,5		
2	561 120 0	1	25x47x7	Wellendichtring	Shaft seal
3	507 876 0	2	37x47x1	Passscheibe	Adjusting washer

1) Getriebe bis auf gekennzeichnete Teile nur komplett lieferbar.
Ohne Getriebeöl: Erforderliche Menge siehe Betriebsanleitung

1) Gear only available as complete unit except the signed parts
Without gear oil: amount required see operating instruction.



SF 1






Pos	Teil-Nummer Part-Number	Stück Piece	Beschreibung Description	Benennung	Designation
1	21 270 01 22 0	1	SF1 (Pos.3-8)	Drehmomentstütze	Torque support
3	500 980 0	4	M8x45 DIN 912-8.8	Zyl-Schraube	Socket head cap screw
4	506 839 0	4	S8	Sicherungsscheibe	Locking disc
6	500 144 0	4	M8x16 DIN 912-8.8	Zyl-Schraube	Socket head screw
7	506 839 0	4	S8	Sicherungsscheibe	Locking disc
8	504 960 0	2	8m6x24 DIN 7	Zyl-Stift	Pin




STAHL CraneSystems all over the world






Germany

			
Berlin	+49 3322 240170	+49 3322 240172	info.berlin@stahlcranes.com
Düsseldorf	+49 211 970 04-0	+49 211 97004-50	info.duesseldorf@stahlcranes.com
Frankfurt	+49 6172 17728-0	+49 6172 17728-30	info.frankfurt@stahlcranes.com
Hamburg	+49 4191 50710-0	+49 4191 50710-29	info.hamburg@stahlcranes.com
Hannover	+49 511 90198-0	+49 511 90198-88	info.hannover@stahlcranes.com
Leipzig	+49 341 46277-33	+49 341 46277-49	info.leipzig@stahlcranes.com
München	+49 89 329542-0	+49 89 329542-31	info.muenchen@stahlcranes.com
Saarbrücken	+49 6894 59084-78	+49 6894 59084-10	info.saarbruecken@stahlcranes.com
Stuttgart	+49 711 4094-411	+49 711 4094-365	info.stuttgart@stahlcranes.com

Europe

				
Austria	Steyregg	+43 732 641111-0	+43 732 641111-33	office@stahlcranes.at
France	Paris	+33 1 39985060	+33 1 34111818	info@stahlcranes.fr
Great Britain	Birmingham	+44 121 7676414	+44 121 7676490	info@stahlcranes.co.uk
Italy	S. Colombano	+39 0185 358391	+39 0185 358219	info@stahlcranes.it
Netherlands	EL Haarlem	+31 23 51252-20	+31 23 51252-23	info@stahlcranes.nl
Portugal	Lissabon	+351 21 44471-61	+351 21 44471-69	ferrometal@ferrometal.pt
Spain	Madrid	+34 91 484-0865	+34 91 490-5143	info@stahlcranes.es
Switzerland	Frick	+41 62 82513-80	+41 62 82513-81	info@stahlcranes.ch

America/Asia

				
China	Shanghai	+86 21 6257 2211	+86 21 6254 1907	victor.low@stahlcranes.cn
India	Chennai	+91 44 4352-3955	+91 44 4352-3957	anand@rstahl.net
Singapore	Singapore	+65 6271 2220	+65 6377 1555	sales@stahlcranes.sg
U.A.E.	Dubai	+971 4 805-3700	+971 4 805-3701	info@stahlcranes.ae
USA	Charleston, SC	+1 843 767-1951	+1 843 767-4366	sales@stahlcranes.us

Sales Partners

Europe	Belgium – Bulgaria – Croatia – Denmark – Finland – France – Hungary – Netherlands – Norway Poland – Romania – Serbia & Montenegro – Sweden – Slovakia – Slovenia – Czech Republic – Turkey
America	Argentina – Brasil – Canada – Chile – Columbia – Ecuador – El Salvador – Mexico Peru – Uruguay – Venezuela
Asia-Pacific	Australia – Hong Kong – India – Indonesia – Korea – Malaysia Pakistan – Singapore – Taiwan – Thailand – Vietnam
Africa	Egypt – South Africa
Middle East	Iran – Israel – Lebanon

STAHL CraneSystems GmbH, Daimlerstraße 6, 74653 Künzelsau, Germany
Tel. +49 7940 128-0, Fax +49 7940 55665, info@stahlcranes.com