

# P17 Tempra PRO

SAĞLAM,  
KALİTELİ,  
HESAPLI.



# P17 TEMPRA PRO, tüm çalışma ortamlarına uygundur

P17 Tempra Pro endüstriyel fiş ve prizler, tesisatların optimum seviyede işlemlerini, kullanım kolaylığını ve kullanıcı güvenliğini artıran birçok yeni özellik ile yenilenmiştir. P17 Tempra Pro, su geçirmezlik, darbe direnci ve sıcaklık şartlarıyla ilgili spesifik sınırlandırmalar içeren, tüm iç ve dış mekan iş sahalarında kullanıma uygundur. ( Alışveriş merkezleri, hastaneler, ticari binalar, gıda tesisleri, endüstri, taşımacılık, veri merkezleri, depolar)



IP 66/67  
seyyar priz



İÇ VE DIŞ MEKANLARDA SPESİFİK  
SINIRLANDIRMA İÇEREN (SU  
GEÇİRMEZLİK, SICAKLIK, VB.)  
TESİSATLAR İÇİN



# İÇİNDEKİLER

Hizmetin devamlılığı.....	2
Hızlı kurulum.....	4
Kullanım kolaylığı ve güvenlik.....	6
Aksesuarlar .....	8
Katalog sayfaları.....	10

# P17 TEMPRA PRO, daima hizmetin devamlılığını temin eder

Legrand, profesyonel kullanıcıların beklentilerini IP44 ve IP 66/67 endüstriyel yeni fiş ve prizleriyle karşılamaktadır.



## IP44

ENDÜSTRİYEL PRİZLER İÇ VE DIŞ ORTAM KULLANIMLARINDA, HER YÖNDEN GELEN SU DAMLALARINA KARŞI KORUMA SAĞLAR.



Düz fişler



Seyyar prizler



Pano tipi prizler

LEGRAND, ENDÜSTRİYEL FİŞ PRİZ ÜRÜNLERİYLE UYUMLU OLARAK YENİLENMİŞ SERİSİ P17 TEMPRA PRO

- 16 ila 32 A
- 2 P+ T / 3 P+T / 3 P+N+T
- 100 ila 500 V~
- 50/60 Hz
- Vidalı bağlantı



P17 TEMpra PRO TM BYK PROJELER İİN (HAVALİMANLARI, VERİ MERKEZLERİ, OTELLER, VB.) UYGUNDUR.

# IP66/67

HER TRL AđIR ŐARTLARA KARŐI DAYANIKLI IP66/67 PRİZLER, GEİCİ SREYLE SUYA GMLMEYE KARŐI KORUMA SAđLAR. (YAđMUR, SEL,VB.)



Sıva st prizler



Dz fiŐler



Seyyar prizler



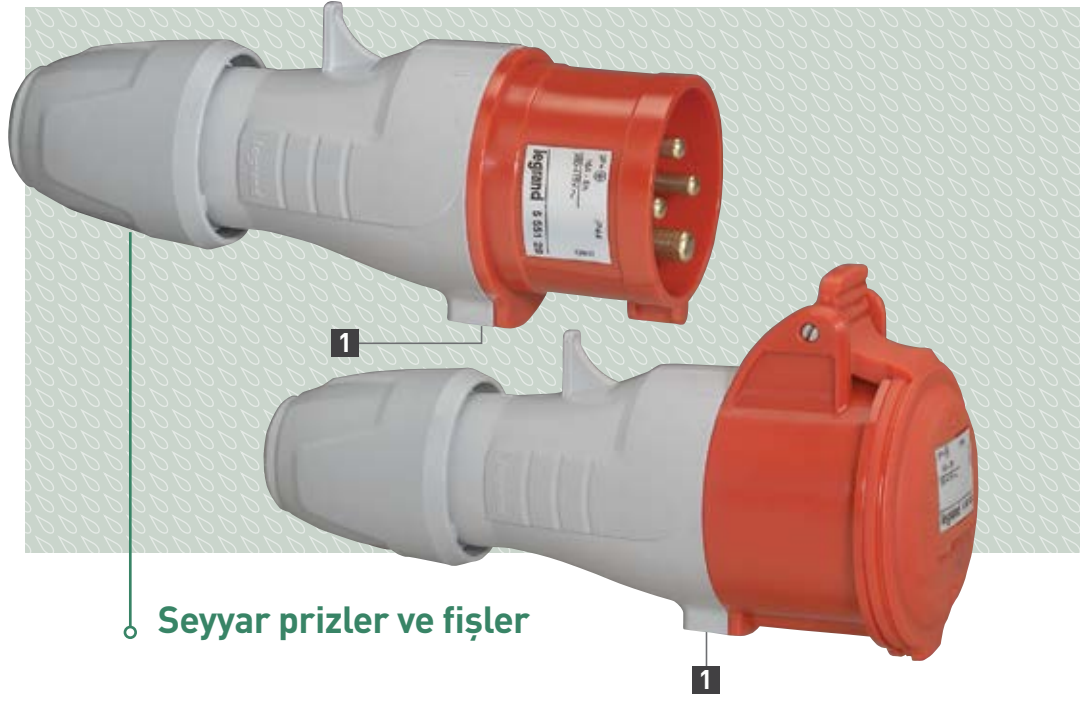
Pano tipi prizler



Sıva st prizler

# P17 TEMPRA PRO, hızlı kurulum sağlar

Şantiyelerinizde montaj kolaylığı ile zaman kazandırarak iş gücünden tasarruf sağlayacaktır. P17 Tempra Pro ürünleri, hızlı bağlantı, kolay montaj, hatayı en aza indirgeyen kablo bağlantısı gibi bir dizi kolaylık sağlamaktadır.



1 Seyyar prizler ve fişler

## SEYYAR FİŞ VE PRİZLERİN MONTAJ KOLAYLIKLARI



### 1 HIZLI AÇMA / KAPAMA SİSTEMİ

Tornavida işaretinin belirtildiği yuvaya tornavida yardımıyla bastırılır.



İki parça ters yöne çevrilerek kapak açılır.



### 2 KABLO SIYIRMA

İşaretleme sistemi, kullanıcının sıyırılacak kablo uzunluğunun hızlıca görmesine izin verir. Kabloların yüksük/başlıkla kullanılma seçeneği sunulur.

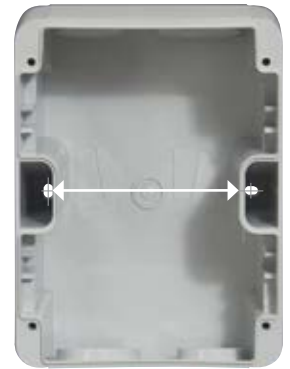


## Siva üstü prizler



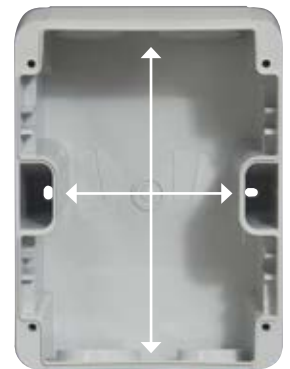
### 8 KABLO GİRİŞLERİ

Üst ve alt kısmında, yer alan 4 adet kablo girişleri ve ISO rakor girişleri işaretlenmiştir.



### 7 DAHA KOLAY MUHAFAZA

Sabitlenme merkezleri 16 A ve kutunun arkasına işaretli 32 A prizler için eski değeriyle aynıdır. (70mm)



### 3 HER BİR TERMİNALE BİR VİDA .

Her seviye için aynı tip vida 16 ve 32A



### 4 KOLAY KAPAK SABİTLEME

Paslanmaz çelik vidalar sayesinde, yıldız veya düz uçlu tornavidalar sayesinde montaj imkanı.



### 5 KOLAY SÖKME

Ürünün aktif parçaları kablolama kolaylığı ve priz açısını değiştirmek için tabandan sökülebilir.

### 6 KOLAY KABLOLAMA

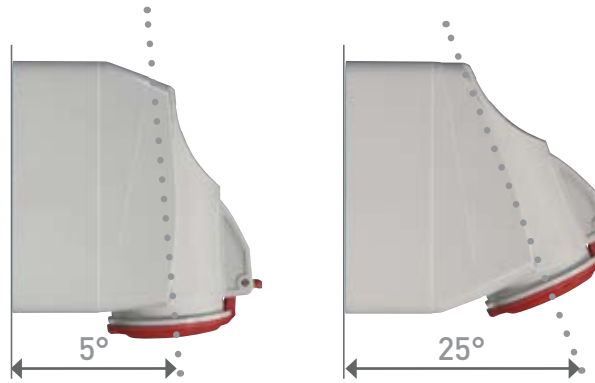
Kolay bağlantılar için optimum kablolama alanı

# P17 TEMPRA PRO, kullanım kolaylığı ve güvenlik

Yeni P17 hayatı daha kolay ve kullanışlı hale getirmek için, dizayn ve güvenlik konularında kapsamlı bir araştırmaya tabi tutulmuştur. Dar alanlarda kullanım boyutları, korozyon önleyici materyaller ve bileşimler ile standartlara uygun bir çözüm sunulmuştur.



ÇEVRE DOSTU VE  
IEC 60309-1 VE  
2 STANDARTLARINA  
UYUMLU YARATICI  
DİZAYN.



## 1 2 MONTAJ POZİSYONU

Sınırlı yüzey problemi çözen sıva üstü priz, kullanıcıya kutunun yerini değiştirmeden mevcut alana uyum için iki farklı montaj pozisyonu sunar (5° veya 25°)



## 2 KABLO TUTUCU

Kablo tutucu el ile sıkıştırılarak kablunun çıkmasına izin vermez.



## GÜVENLİK VE ÇEVRE GÜVENLİĞİ

### GÜVENLİK

Bağlantı terminalleri aşağıdaki standartlara uygundur: IEC 60 309 1 &2

Üretim Sahaları ISO 14001 and ISO 9001 göre sertifikalıdır.

Kimyasal ürünlere çok yüksek direnç.  
Polyamide 6 dan yapılan fiş ve prizler.

Anti-korozyon özellikli vidalar, paslanmaz çelik kaynaktan priz kapağı

-25 ten +40 a sıcaklık dayanıklılığı

### ÇEVRE

Halojen Free, geri dönüştürülebilir bir materyal (Silikon, PVC)

Kutuda grup ambalajlama.  
PeP ürünler (eco pasaport)



### 3 KULLANIM KOLAYLIĞI

Mobil ürünlerin üzerindeki tutuş alanı ve kablo tutucu



### 4 HAREKETLİ KORUMA KAPAĞI

Sıva üstü ve pano tipi prizlerde bulunan hareketli kapak sayesinde kolay bağlantı.



### 5 MARKA KONUMU

IP66/67 ürünlerinin kapağında kazınmış bilgiler kullanıcının açık ya da kapalı konumda olup olmadığını hızlı bir şekilde kontrol edebileceği anlamına gelir.

Priz deklanşör ve prizlin üst kısmındaki yer alan bilgiler sayesinde kullanıcı tarafından kolayca tanınmasını sağlar.

# P17 TEMPRA PRO, müşterilere tam olarak neye ihtiyaçları varsa onu sağlar

P17 tempra Pro serisi, Legrand Endüstriyel ürün çözümleriyle uyumlu olduğundan dolayı, tüm iş alanlarında oluşacak ihtiyaçlara cevap verebilmektedir.

## Kombinasyon kutuları



**KİLİTLİ PRİZ KUTUSU**  
DIN raylı 16/32 A IP 44 ve  
IP 66  
(syf. 12'e bknz.)



**KOMBİNASYON KUTULARI**  
Sadece 9 referans numarası,  
4'ü temel, 4'ü kaide ve 1'i boşluk  
kapağı

## Pano tipi prizler (şebeke prizleri)



**ALMAN STANDARTI**  
75 x 75 mm  
(syf. 11'e bknz.)



**ALMAN STANDARTI**  
50 x 50 mm  
(syf. 11'e bknz.)

GENİŞ KAPSAMLI  
İHTİYAÇLARINIZA  
DAHA UYGUN  
ÇÖZÜMLER

## Kilitlenebilir prizler



**MANDALLI (0-1)  
KİLİTLENEBİLİR PRİZ**  
125 x 105 mm  
(syf. 10'a bknz.)

## Adaptörler



**IP 55**  
Sistem armada mekanizmaları entegre etmek için  
(syf. 11'e bknz.)



**ŞEBEKE PRİZİ**  
2P+T şebeke prizini montajına uygun adaptör.  
(Syf. 11'e bakınız)

## IP55 sıva altı montaj kutuları



**IP44 1X16 A PANO TİPİ  
PRİZLER İÇİN**  
(syf. 11'e bknz.)



**IP44 2X16 A PANO TİPİ  
PRİZLER İÇİN**  
(syf. 11'e bknz.)

## P 17 Tempra Pro IP 44 - 16 ve 32 A

prizler, fişler, seyyar prizler, sıva üstü prizler ve kilitlenebilir prizler



5 552 58



5 551 88



5 551 08



5 551 28

### Teknik özellikler s. 14-15

Amb.	Ref.	Sıva üstü prizler
	IP 44	2 açılı olanağı (5° veya 25°)
10   5	16 A   32 A 5 551 54   5 552 54	<b>200/250 V~</b> 2P+T
10	5 551 58   5 552 58	<b>380/415 V~</b> 3P+T
10	5 551 59   5 552 59	3P+N+T
	IP 44	<b>Pano tipi prizler (eğimli çıkış)</b>
		Yalnızca priz kaidesi ya da önceden delinmiş sıva altı montaj kutuları üzerine yerleştirilebilir. (syf. 14)
10	16 A   32 A 5 551 84   5 552 84	<b>200/250 V~</b> 2P+T
10	5 551 88   5 552 88	<b>380/415 V~</b> 3P+T
10	5 551 89   5 552 89	3P+N+T
	16 A	<b>Mandallı (0-1 konumlu) Kilitlenebilir priz</b>
		Boyutlar: 125 x 105 mm Yalnızca ön kapağa/priz kaidesine yerleştirilebilir. Ref. 577 23 (syf. 14)
1	IP 44   IP 55 0 573 00   0 573 20	<b>200/250 V~</b> 2P+T
1	0 573 01   0 573 21	<b>380/415 V~</b> 3P+T
1	0 573 02   0 573 22	3P+N+T

Amb.	Ref.	Seyyar prizler
	IP 44	Kablo sıkma ve vidasız kapanma Demonte temin edilir.
10	16 A   32 A 5 551 04   5 552 14	<b>200/250 V~</b> 2P+T
10	5 551 08   5 552 18	<b>380/415 V~</b> 3P+T
10	5 551 09   5 552 19	3P+N+T
	IP 44	<b>Düz fiş</b>
		Kablo sıkma ve vidasız kapanma Demonte temin edilir.
10	16 A   32 A 5 551 24   5 552 34	<b>200/250 V~</b> 2P+T
10	5 551 28   5 552 38	<b>380/415 V~</b> 3P+T
10	5 551 29   5 552 39	3P+N+T
	IP 44	<b>Faz dönüştürücü fişler</b>
		3 fazlı bir elektrik motorun yönünü değiştirmek için düz fişler.
5	16 A   32 A 0 574 40   0 581 40	<b>380/415 V~</b> 3P+T
5	0 574 41   0 581 41	3P+N+T

# P 17 Tempra - pano tipi şebeke prizleri ve aksesuarlar

## 16 A - 250 V~



0 576 69



0 576 72



0 539 48



0 521 05 + 0 772 11



0 577 22

### Teknik özellikler s. 15

Amb.	Ref.	Pano tipi prizler
		Pano tip şebeke prizleri, alman standardı IEC 62262 ve EN 62262 standartlarına göre 2P+T 250 V~ Malzeme: Plastik Isıya Dayanıklılık: 850°C
		<b>Pano tipi prizler (50x50)</b> Sadece boşluk kapağı üzerine montaj edilebilir. Ref. 0 577 16 (s.13)
20	0 576 69	Beyaz pano tipi priz
20	0 576 75	Mavi pano tipi priz (çocuk korumalı)
		<b>Pano tipi prizler (75x75)</b> Kombinasyon kutuları için önceden kesilmiş veya priz kaidesi üzerine sabitlenebilir. Sıva altı montaj kutuları (ref. 0 577 21/22) ve P17 kombinasyon kutularına montaj edilebilir.
20	0 576 72	Mavi pano tipi priz
20	0 576 76	Mavi pano tipi priz (çocuk korumalı)
		<b>Pano tipi adaptör</b>
8	0 539 48	Sistem armada mekanizmaların montajı mümkündür

Amb.	Ref.	Adaptör
10	0 521 05	16 A - 250 V~ 2P+T Tüm standartlarda Sistem armada mekanizması ile donatılmıştır.
		<b>Sıva altı montaj kutuları</b>
3	0 577 21	IP 55 sıvaaltı montaj kutusu Kaideli olarak teslim edilir.
3	0 577 22	IP 44 veya IP 66/67 16A pano tipi prizler içindir Tek sabitleme merkeziyle 2 adet pano tipi priz (70 x 70 mm) için Tek sabitleme merkeziyle 1 adet pano tipi priz tekli (70 x 70 mm) için

## P 17 Tempra Pro IP 66/67 16 A - 32 A - 63 A - 125 A

## P 17 Tempra Pro IP 66/67 kilitli priz kutuları



5 554 58



5 553 28



0 566 45

### Teknik özellikler s. 16-19

Amb.	Ref.	Sıva üstü prizler
5	16 A   32 A 5 553 54   5 554 54	2 açılı olanağı (5° veya 25°) <b>200/250 V~</b> 2P+T <b>380/415 V~</b>
5	5 553 58   5 554 58	3P+T
5	5 553 59   5 554 59	3P+N+T

Amb.	Ref.	Pano tipi prizler
5	16 A   32 A 5 553 84   5 554 84	Priz kaidesiz montajı (s. 22) <b>200/250 V~</b> 2P+T <b>380/415 V~</b>
5	5 553 88   5 554 88	3P+T
5	5 553 89   5 554 89	3P+N+T

Amb.	Ref.	Seyyar prizler
5	16 A   32 A 5 553 04   5 554 14	Demonte teslim edilir <b>200/250 V~</b> 2P+T <b>380/415 V~</b>
5	5 553 08   5 554 18	3P+T
5	5 553 09   5 554 19	3P+N+T

Amb.	Ref.	Düz fiş
5	16 A   32 A 5 553 24   5 554 34	Demonte teslim edilir <b>200/250 V~</b> 2P+T <b>380/415 V~</b>
5	5 553 28   5 554 38	3P+T
5	5 553 29   5 554 39	3P+N+T

Amb.	Ref.	Sıva üstü prizler
2	63 A   125 A 0 587 40	<b>200/250 V~</b> 2P+T <b>380/415 V~</b>
2   1	0 587 44   0 591 06	3P+T
2   1	0 587 45   0 591 07	3P+N+T

Amb.	Ref.	Pano tipi prizler
2	63 A   125 A 0 587 20	Sadece priz kaidesi monte edilir Ref. 0 577 19 (s. 13) <b>200/250 V~</b> 2P+T <b>380/415 V~</b>
2   1	0 587 24   0 591 16	3P+T
2   1	0 587 25   0 591 17	3P+N+T

Amb.	Ref.	Seyyar prizler
2	63 A   125 A 0 587 10	<b>200/250 V~</b> 2P+T <b>380/415 V~</b>
2   1	0 587 14   0 591 36	3P+T
2   1	0 587 15   0 591 37	3P+N+T

### Teknik özellikler s. 21

Amb.	Ref.	Düz fiş
2	63 A   125 A 0 587 00	<b>200/250 V~</b> 2P+T <b>380/415 V~</b>
2   1	0 587 04   0 591 26	3P+T
2   1	0 587 05   0 591 27	3P+N+T

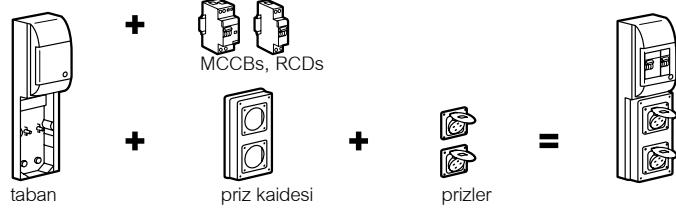
Amb.	Ref.	Kilitli priz kutuları
1   1	IP44 16 A   32 A 0 566 41   0 566 49	<b>200/250 V~</b> 2P+T <b>380/415 V~</b>
1   1	0 566 45   0 566 53	3P+T
1   1	0 566 56   0 566 54	3P+N+T
1   1	IP66 16 A   32 A	<b>200/250 V~</b>
1   1	0 566 61   0 566 69	2P+T
1   1	0 566 65   0 566 73	<b>380/415 V~</b> 3P+T
1   1	0 566 66   0 566 74	3P+N+T

## P17 Temra kombinasyon kutuları

- IEC 62262 ye göre IK08
- Kendi kendine sönebilen 650 °C
- Maks. IP 66

Boyutlar s. 20

### Kombinasyon kutusu konfigürasyon örneği:



### YÜKSEKLİĞİ 280 MM'DEN 501 MM'YE KADAR OLAN KOMBİNASYON KUTULARI

#### 280X125 MM PRİZ KAİDELERİ İÇİN TABANLAR MAKS. IP 66

Sıva üstü kutu		3 Prizli 16 A	6 Prizli 16 A	9 Prizli 16 A
280 x 125 mm <sup>(4)</sup>	421 x 125 mm <sup>(4)</sup> Raylı 5 modül 17.5 mm	501 x 265 mm <sup>(4)</sup> Raylı 12 modül 17.5 mm	501 x 405 mm <sup>(4)</sup> Raylı 18 modül 17.5 mm	
Amb.	Ref.	Amb.	Ref.	Amb.
3	0 577 11	1	0 577 20	1
				0 577 03
				1
				0 577 04

#### 280X125 MM PRİZ KAİDELERİ

2 priz 16 veya 32 A		Mandallı (0-1) Kilitlenebilir Priz 16A	1priz 16 veya 32A ve 1 priz 63 A	3 Priz 16 A <sup>(2)</sup>	Düz Priz kaidesi
Amb.	Ref.	Amb.	Ref.	Amb.	Ref.
4	0 577 18 <sup>(1)</sup>	1	0 577 23	2	0 577 19 <sup>(1)</sup>
				4	0 577 14 <sup>(1)</sup>
				4	0 577 16

### PRİZ ÖRNEKLERİ

Şebeke priz (s. 11)			IP 54 <sup>(3)</sup>	
250 V	16 A	2P+T	0 576 72/76	
P17 Pro (s. 10 ila 19)			IP 44	IP 66-67
200/ 250 V~	16 A	2P+T	5 551 84 : 5 553 84	
	32 A	2P+T	0 573 00 : 0 573 20	
	63 A	2P+T	- : 0 587 20	
380/ 415 V~	16 A	3P+T	5 551 88 : 5 553 88	
		3P+N+T	0 573 01 : 0 573 21	
	32 A	3P+T	5 551 89 : 5 553 89	
		3P+N+T	0 573 02 : 0 573 22	
	63 A	3P+T	5 552 88 : 5 554 88	
		3P+N+T	5 552 89 : 5 554 89	
		3P+T	- : 0 587 24	
		3P+N+T	- : 0 587 25	

### 280x125 mm için priz kaidesi kombinasyonları

Ref.	Priz sayısı	Yoğunluk			Priz kaidesi sayısı			
		16 A	16 A veya 32 A	63 A	0 577 18	0 577 23	0 577 19	0 577 14
<b>Avec boîtiers ou embases</b>								
0 577 11 veya 0 577 20	2 priz	-	2	-	1	-	-	-
	2 kilitlenebilir priz	-	1	1	-	-	1	-
	3 priz	3	-	-	-	-	-	1
0 577 03	4 priz	-	4	-	2	-	-	-
	4 kilitlenebilir priz	-	2	2	-	-	2	-
	5 priz	-	3	1	1	-	1	-
	6 priz	3	2	-	1	-	-	1
	6 priz	6	-	-	-	-	-	2
	6 kilitlenebilir priz	-	6	-	3	-	-	-
0 577 04	6 priz	-	3	3	-	-	3	-
	6 priz	-	5	1	2	-	1	-
	6 kilitlenebilir priz	-	4	2	1	-	2	-
	7 priz	3	2	2	-	-	2	1
	7 priz	3	4	-	2	-	-	1
	7 priz	3	3	1	1	-	1	1
	8 priz	6	1	1	-	-	1	2
	8 priz	6	2	-	1	-	-	2
	9 priz	9	-	-	-	-	-	3

- 1: Boşluk kapağı ile temin edilir. Boşluk kapağı 16/32 A'lık kısımları kapatır.
- 2: 16 A şebeke priz yatay ve dikey montaja uygundur
- 3: IP54 korumalı kapak
- 4: Dıştan dışa ölçüsü

## P 17 Tempra Pro IP 44 - 16 ve 32 A

### Özellikler

Terminal bağlantı:

- Pano tipi ve Sıva üstü prizler
- 16 A: maks. 1 x 4 mm<sup>2</sup> sert
- 32 A: maks. 1 x 10 mm<sup>2</sup> sert

• Fişler ve Seyyar prizler:

- 16 A: maks. 1 x 2.5 mm<sup>2</sup> esnek
- 32 A: maks. 1 x 6 mm<sup>2</sup> esnek

IP 44, IEC 60529 ve EN 60529 standartlarına göre

IK 09, IEC 62262 ve EN 62262 standartlarına göre

Materyal: poliyamid 6

Kendi kendine sönebilen 850 °C (destek ve aktif parçalar) / 650 °C

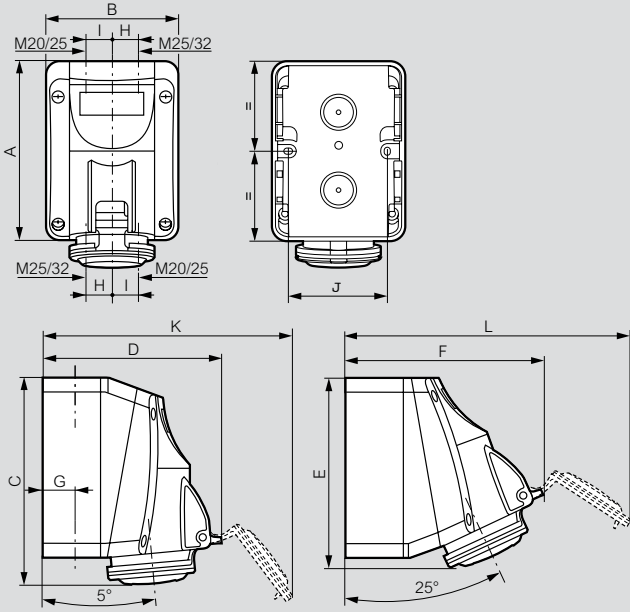
(plastik kılıf)

IEC 60309-1 e göre - 25 °C ila + 40 °C

IEC 60309-1 ve IEC 60309-2 standartlarına uygun olarak çalışmaktadır.

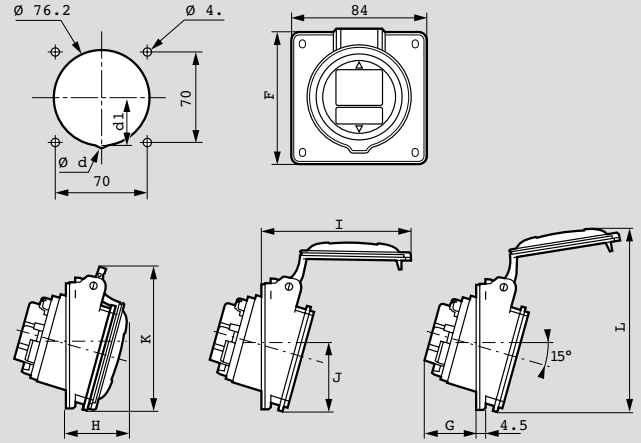
### Boyutlar

Sıva üstü prizler (s. 10)



	A	B	C	D	E	F	G	H	I	J	K	L
<b>LV 16 A</b>												
<b>2P+T</b>	125	93	147	126	138	139	22	17	20	70	176	195
<b>LV 32 A</b>												
<b>3P+T</b>	150	113	174	156	163	172	28	22	26	90	220	245
<b>3P+N+T</b>	150	113	174	162	163	177	28	22	26	90	230	256

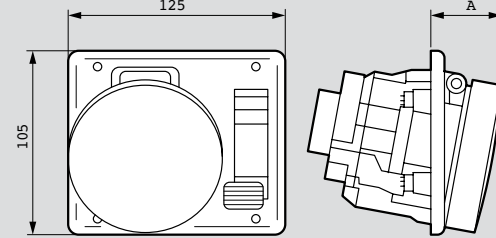
Pano tipi prizler (eğimli çıkış) (s. 10)



	Ød	d1	F	G	H	I	J	K	L
<b>LV 16 A</b>									
<b>2P+T</b>	-	-	84	33.5	37.5	85	42	88.5	112.5
<b>LV 32 A</b>									
<b>3P+T</b>	-	-	94	41.5	45.5	110	47	102	131
<b>3P+N+T</b>	8	36	94	42.5	46.5	117	47	107.5	138

Kilitlenebilir priz (küçük flanşlı) (s. 10)

Ref. 0 573 00/01/02 ve 0 573 20/21/22



16 A	IP	A	IP	A
<b>2P+T</b>	44	38	55	45
<b>3P+T</b>	44	38	55	45
<b>3P+N+T</b>	44	38	55	45



## P 17 Tempra Pro IP 44 - 16 ve 32 A

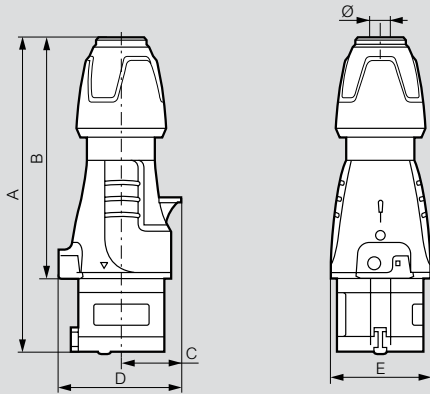
seyyar ürünler

## P 17 Tempra pano tipi şebeke prizleri

16 A - 250 V~

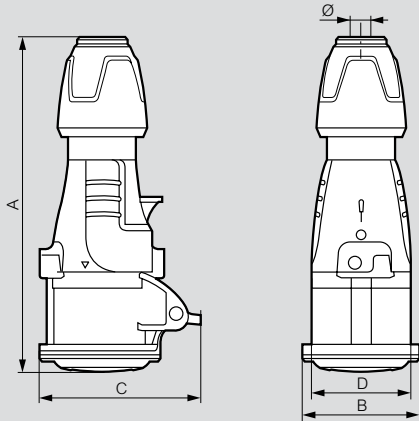
### Boyutlar

Düz fiş (s. 12)



	A	B	C	D	E	Ø
<b>LV 16 A</b>						
2P+T	146 ila 157	109.5 ila 120.5	30	61	50	6.5 ila 14
<b>LV 32 A</b>						
3P+T	172 ila 185	127 ila 140	40	78	65	8 ila 20
3P+N+T	179 ila 189	133 ila 143	45	86	71	11.9 ila 22.2

Seyyar prizler (s. 10)

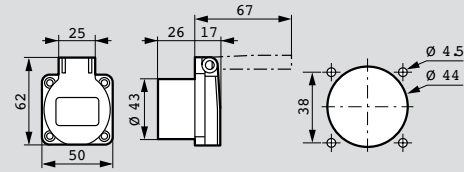


	A	B	C	D	Ø
<b>LV 16 A</b>					
2P+T	156 ila 167	59	81	50	6.5 ila 14
<b>LV 32 A</b>					
3P+T	184 ila 197	73.5	99	65	8 ila 20
3P+N+T	190 ila 203	79.5	105	71	11.9 ila 22.2

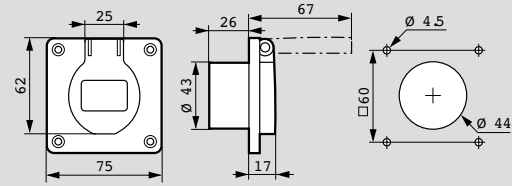
### Boyutlar

Evsel PIN konfigürasyon prizleri (s. 11)

Ref. 0 576 69/75

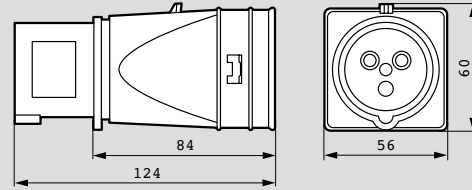


Ref. 0 576 72/76



Adaptör 16 A - 230 V (s. 11)

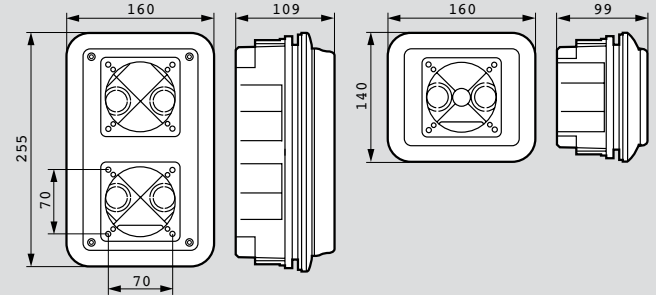
Ref. 0 521 05



Sıva altı montaj (s. 11)

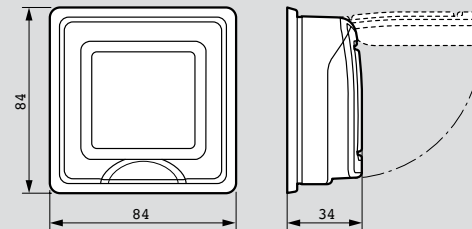
Ref. 0 577 21

Ref. 0 577 22



Pano tipi adaptör (s. 11)

Ref. 0 539 48



## P 17 Tempra Pro IP 66/67 - 16 ve 32 A

### Özellikler

Terminal bağlantı:

• Pano tipi ve Sıva üstü prizler

16 A: maks. 1 x 4 mm<sup>2</sup> sert

32 A: maks. 1 x 10 mm<sup>2</sup> sert

• Fişler ve Seyyar prizler:

16 A: maks. 1 x 2.5 mm<sup>2</sup> esnek

32 A: maks. 1 x 6 mm<sup>2</sup> esnek

IP 44, IEC 60529 ve EN 60529 standartlarına göre

IK 09, IEC 62262 ve EN 62262 standartlarına göre

Materyal: poliyamid 6

Kendi kendine sönebilen 850 °C (destek ve aktif parçalar) / 650 °C

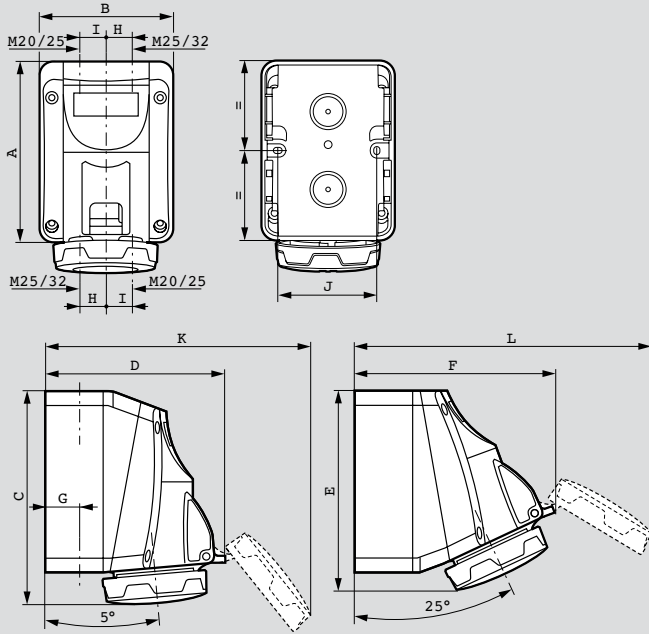
(plastik kılıf)

IEC 60309-1 e göre - 25 °C ila + 40 °C

IEC 60309-1 ve IEC 60309-2 standartlarına uygun olarak çalışmaktadır.

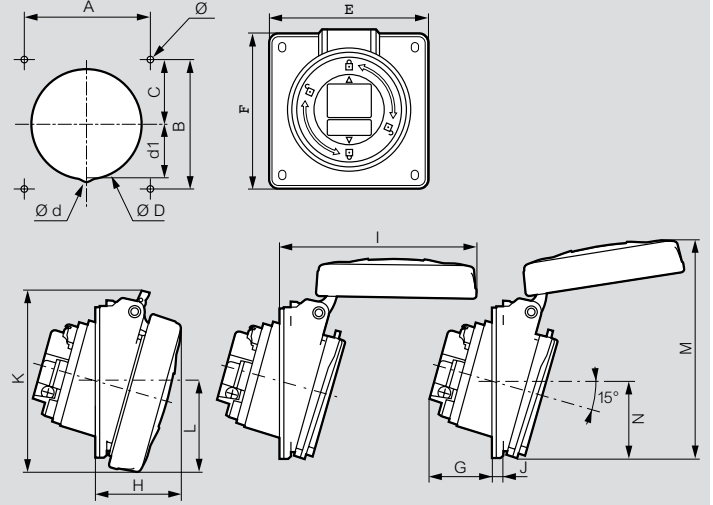
### Boyutlar

Sıva üstü prizler (s. 12)



	A	B	C	D	E	F	G	H	I	J	K	L
<b>LV 16 A</b>												
<b>2P+T</b>	125	93	144	125	131	137	22	17	20	70	178	200
<b>3P+T</b>	125	93	144	133	131	145	22	17	20	70	194	215
<b>LV 32 A</b>												
<b>3P+T</b>	150	113	171	155	156	170	28	22	26	90	224	250
<b>3P+N+T</b>	150	113	171	161	156	175	28	22	26	90	231	260

Pano tipi prizler (s. 12)



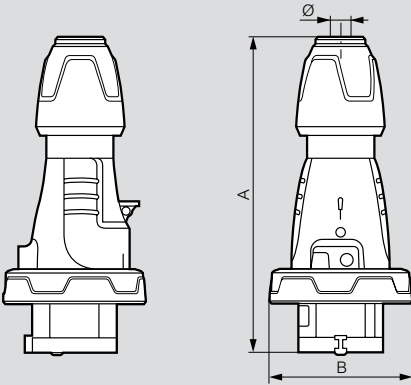
	Boyutlar (mm)																
	A	B	C	ØD	Ød	d1	E	F	G	H	I	J	K	L	M	N	Ø
<b>LV 16 A</b>																	
<b>2P+T</b>	70	70	35	76.2	-	-	84	84	33.5	42	94	4.5	88	42.5	114	42	4.2
<b>LV 32 A</b>																	
<b>3P+T</b>	70	70	35	76.2	-	-	84	94	41.5	50.5	118	4.5	105.5	54.5	129.5	47.5	4.2
<b>3P+N+T</b>	70	70	35	76.2	8	36	84	94	42.5	51.5	124.5	4.5	112	57.5	137	51	4.2

## P 17 Tempra Pro IP 66/67 16 ve 32 A

## P 17 Tempra IP 66/67 - 63 A

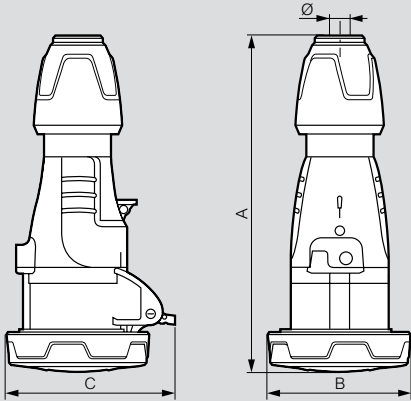
### ■ Seyyar ürünler boyutlar

Düz fiş (s. 12)



	A	B	Ø
<b>LV 16 A</b>			
<b>2P+T</b>	146 ila 157	72.5	6.5 ila 14
<b>LV 32 A</b>			
<b>3P+T</b>	172 ila 185	93	8 ila 20
<b>3P+N+T</b>	179 ila 189	100	11.9 ila 22.2

Seyyar prizler (s. 12)



	A	B	C	Ø
<b>LV 16 A</b>				
<b>2P+T</b>	159 ila 170	72.5	86	6.5 ila 14
<b>LV 32 A</b>				
<b>3P+T</b>	187 ila 200	93	104	8 ila 20
<b>3P+N+T</b>	192 ila 205	100	110.5	11.9 ila 22.2

### ■ Özellikler

Terminal bağlantı:

- Pano tipi ve siva üstü prizler
- 63 A: maks. 1 x 25 mm<sup>2</sup> sıkı - 125 A: maks. 1 x 70 mm<sup>2</sup> sert

• Fişler ve seyyar prizler:

- 63 A: maks. 1 x 16 mm<sup>2</sup> esnek - 125 A: maks. 1 x 50 mm<sup>2</sup> esnek
- IP 66/67, IEC 60529 ve EN 60529 standartlarına göre
- IK 09, IEC 62262 ve EN 62262 standartlarına göre

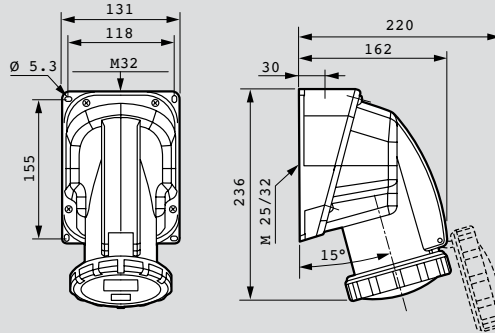
Materyal: plastik

Kendi kendine sönebilen 850 °C (destek ve aktif parçalar) / 650 °C (plastik kılıf)

### ■ Boyutlar

Siva üstü prizler (s. 12)

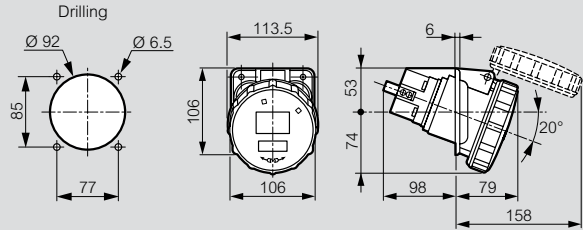
Ref. 0 587 40/44/45



	Ağırlık (kg)
<b>3P+T</b>	0.900
<b>3P+N+T</b>	0.950

Pano tipi prizler ((eğimli çıkış)) (s. 12)

Ref. 0 587 20/24/25



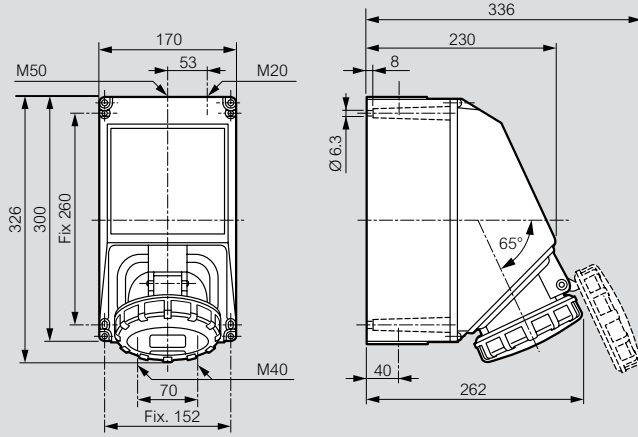
	Ağırlık (kg)
<b>3P+T</b>	0.710
<b>3P+N+T</b>	0.770

## P 17 Tempra IP 66/67 - 125 A

### Boyutlar

Sıva üstü prizler (s. 12)

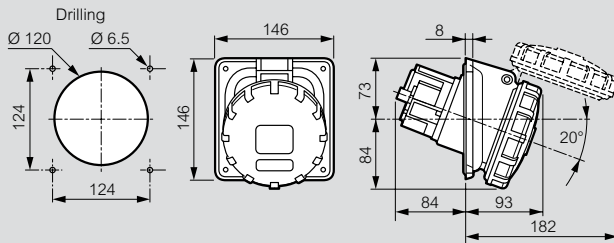
Ref. 0 591 06/07



	Ağırlık (kg)
3P+T	2.600
3P+N+T	2.730

Sıva üstü prizler (s. 12)

Ref. 0 591 16/17



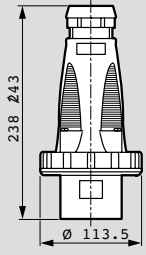
	Ağırlık (kg)
3P+T	1.000
3P+N+T	1.200

# P 17 Tempra IP 66/67 - 63 ve 125 A

seyyar ürünler

## Boyutlar LV 63 A

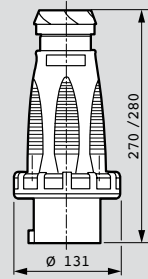
Düz fiş (s. 12)



	Ağırlık (kg)
	Düz fiş
3P+T	0.570
3P+N+T	0.640

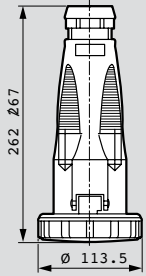
## Boyutlar LV 125 A

Düz fiş (s. 12)



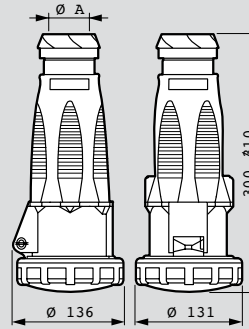
	Ø
3P+T	26 ila 43
3P+N+T	28.5 ila 50

## Seyyar prizler (s. 12)



	Ağırlık (kg)
	Seyyar prizler
3P+T	0.780
3P+N+T	0.850

## Seyyar prizler (s. 12)



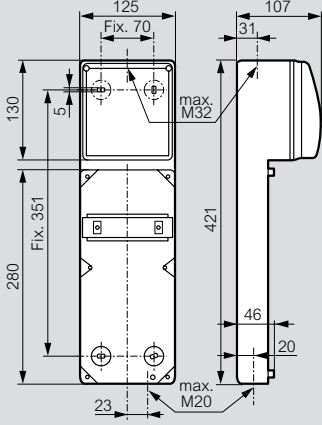
	A
3P+T	26 ila 43
3P+N+T	28.5 ila 50

## P17 Tempra kombinasyon kutuları

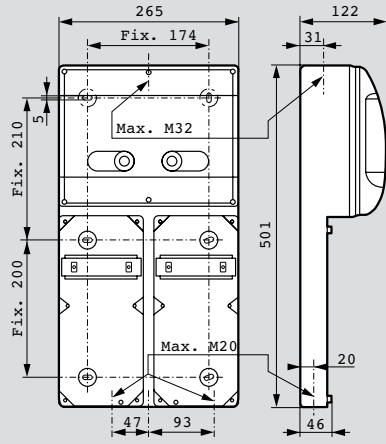
### Boyutlar

Kablo çorabı temin edilmez.

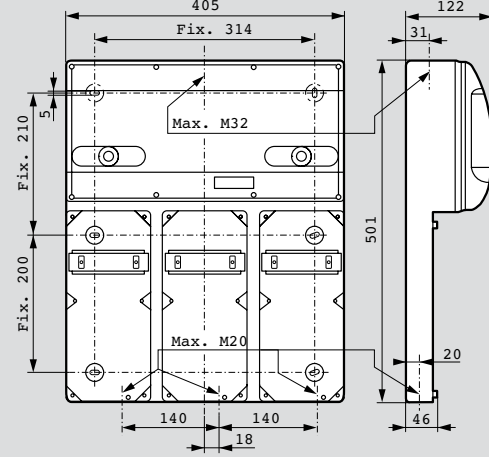
Ref. 0 577 20



Ref. 0 577 03

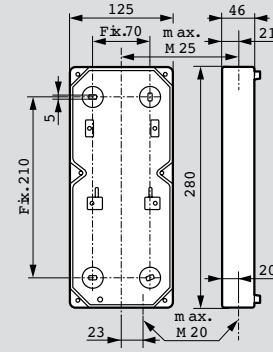


Ref. 0 577 04



### Sıva üstü montaj kutusu

Ref. 0 577 11

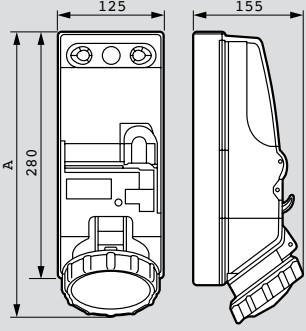


# P17 Tempra kombinasyon kutuları 16 ila 32A

kilitlenebilir prizler

## Boyutlar

Boş Din rayı ile 6/32 A



	A	
	IP 44	IP 66
<b>LV 16 A</b>	290	300
<b>LV 32 A</b>	295	310

## Bölge Müdürlükleri

### İstanbul Bölge Müdürlüğü

Evliya Çelebi mah.  
Sadi Konuralp cad. No: 1  
34430 Şişhane - İSTANBUL  
Tel : (212) 368 28 00 (pbx)  
(212) 251 34 30  
Faks : (212) 251 52 95 - 249 39 91

### Ankara Bölge Müdürlüğü

Sanayi Cad. Çavuş sok, Akgül İşhanı  
No: 3  
D:10 06050 Ulus - ANKARA  
Tel : (312) 310 92 14 - 310 82 15  
(312) 309 18 32 - 309 18 33  
Faks : (312) 312 28 88

### İzmir Bölge Müdürlüğü

1203/11. Sokak Ömer Atlı İş Merkezi  
No: 3 Kat: 7 D: 708-709  
35110 Yenisehir - İZMİR  
Tel : (232) 469 23 33  
Faks : (232) 469 26 66

### Bursa Bölge Müdürlüğü

Üçevler mah. Bayraktepe sok.  
Akay İş Merkezi No: 7 D: 5  
Nilüfer - BURSA  
Tel : (224) 443 28 00  
(224) 443 01 03  
(224) 443 01 04  
Faks : (224) 443 01 05

### Adana Bölge Müdürlüğü

Turhan Cemal Beriker Bulvarı  
Gizerler İş Merkezi A Blok Kat: 3  
No: 6  
01110 ADANA  
Tel : (322) 458 46 26 (pbx)  
Faks : (322) 458 26 80

## Bölge Büroları

### Antalya

GSM : (549) 748 88 12

### Diyarbakır

Tel : (412) 235 74 83  
Faks : (412) 235 74 83  
GSM : (533) 968 16 79

### Gaziantep

GSM : (533) 968 16 92

### Karadeniz

Faks : (462) 229 99 54  
GSM : (533) 296 62 59

### Konya

GSM : (549) 748 88 05

# Ücretsiz Teknik Danışma Hattı

**0800 211 60 00**

Pazartesi - Cuma saat:  
08:00'den 18:00'e kadar  
E-mail: teknik.destek@legrand.com.tr

website: [www.legrand.com.tr](http://www.legrand.com.tr)



[youtube.com/LegrandTurkiyeTV](https://www.youtube.com/LegrandTurkiyeTV)



[facebook.com/LegrandTR](https://www.facebook.com/LegrandTR)



[twitter.com/LegrandTR](https://www.twitter.com/LegrandTR)



**LEGRAND ELEKTRİK SANAYİ A.Ş.**  
**ELTAŞ ELEKTRİK MALZ. SAN. PAZ. A.Ş.**

**Fabrika - Merkez**  
**GOSB Gebze Organize Sanayi Bölgesi**  
**İhsan Dede Cad. No: 112**  
**41480 Gebze - KOCAELİ**  
Tel : (262) 648 90 00 (pbx)  
Faks : (262) 751 12 57 - 751 12 67