



AYDINLATMA YÖNETİMİ





EN 15193 standartlarına göre

Legrand olarak vizyonumuz, enerjiyi daha verimli kullanan binalar yaratabilmek için ürün, sistem ve hizmetler sunmaktır. "Enerji israfına son vermek" konusunda kararlıyız.

Aydınlatma Yönetimi kataloğu, uygulama yapılacak alanın projelendirme, sensör seçimi ve programlama süreçlerinde size en iyi çözümleri sunmak için hazırlandı.

İÇİNDEKİLER

Aydınlatma yönetimi seçim kriterleri	2
Aydınlatma yönetimi teknolojileri	3
Fonksiyonlar ve konfigürasyon	4
Örnek Uygulamalar	5-12
Açık otoparklar	6
Yüksek tavanlı alanlar (depolar)	7
Merdivenler	8
Koridorlar	9
Sınıflar ve küçük ofisler	10
Çalışma alanları ve ofisler	11
Açık alanlar ve toplantı odaları	12
Hareket sensörleri algılama alanları	13
Hareket sensörleri / uygulama tablosu	14
Aydınlatma yönetim sensörleri / uygulama tablosu	15
Aydınlatma yönetim sensörleri ve oda kontrolörü seçim tablosu	16
Hareket sensörleri seçim tablosu	17
Aydınlatma yönetim sensörleri seçim tablosu	18
Katalog sayfaları.....	19-28
Bağlantı uygulama örnekleri	29-31ww
Teknik çizimler.....	32-34
İkon açıklamaları	35

Hareket ve aydınlatma yönetimi sensörleri, ortam ışık seviyesi ve hareket varlığını kontrol ederek aydınlatma süresini ayarlar. Böylece enerji harcamasını sınırlandırır ve tasarruf sağlar.

Sensörlerimizin kullanım amaçları:

- Algılama yapılan alanı tarar ve kontrol eder.
- Algılama yapıldığında aydınlatma açılır.
- Yokluk algıladığında belirlenen süre sonunda aydınlatma kapanır.
- Aydınlanma kontrolü EN 15193 standardına göre **60% tasarruf** sağlar.
- HVAC çıkışı ve perde panjur kontrolü sağlar.

LEGRAND AYDINLATMA YÖNETİMİ; ALGILAMA TÜRÜNE VE UYGULAMA ALANINA GÖRE İKİ FARKLI ÇÖZÜM SUNMAKTADIR.

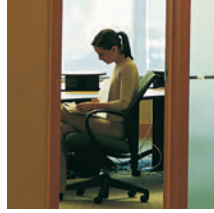
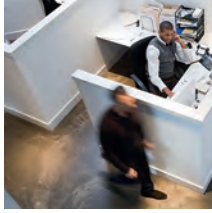
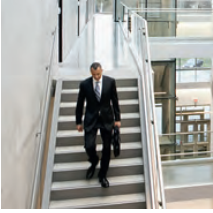
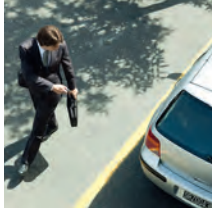
1 BAĞIMSIZ (STAND-ALONE) ÇÖZÜMLER



2 BUS | SCS SİSTEM ÇÖZÜMLERİ



AYDINLATMA YÖNETİMİ SEÇİM KRİTERLERİ



Lokasyon Seçimi: Aydınlatma yönetimi için kullanılan sensörlerin en iyi sonucu verecek şekilde uygulanması için aşağıdaki lokasyon kriterleri belirlenmelidir.

- Mekân büyüklüğü ve sayısı
- Varlık ve yokluk aktivitesi
- Duvar, kapı ve pencerelerin yerleşimi
- Yükseklik
- Doğal ışıktan yararlanma durumu
- Mekân içinde bulunan araç ve gereçlerin konumu (dolap, masa vb.)
- Isıtma&soğutma ürünlerinin yerleşimi (HVAC, fan vb.)
- Çevrede sensör görüş alanını etkileyecek engellerin durumu

HAREKET SENSÖRLERİ

Doğal ışığın olmadığı yerlerde kullanılırlar. Koridorlar, depolar, otoparklar ve kapalı alanlar için tercih edilebilirler.

Algılama teknolojisi:

- Pasif kızılötesi (PIR) teknolojisi
- Varlık (Occupancy) modlarında çalışırlar
- Varlık esnasında kızılötesi enerji yayan kaynaklar (insan, ısıtıcılar vb.) ile sensör algılama yapar.

ALGILAMA TEKNOLOJİSİ



PIR

Pasif kızılötesi ışınları algılar. 45m² ve daha küçük alanlar için idealdir.



İkili (dual) teknoloji

Sensör PIR + US olarak kullanılır. İkili teknoloji maksimum hassasiyet ve uygulama alanlarında enerji tasarrufunu sağlar.

AYDINLATMA YÖNETİM SENSÖRLERİ:

Doğal ışık kaynağının olduğu veya olmadığı yerlerde kullanılır. Ortamdaki ışık seviyesine göre aydınlatmayı kontrol eder.

- Ofis alanları için uygundur.
- Varlık (Occupancy) ve yokluk (Vacancy) modlarında çalışabilirler
- Konfigürasyon cihazları ile ayarlanırlar
- Dimleme ve HVAC/perde kontrol gibi uygulamalarda BUS sensörler kontrolör cihazı ile kullanılırlar

AYDINLATMA YÖNETİMİ TEKNOLOJİLERİ

Aydınlatma yönetim sistemlerinde üç tip sensör teknolojisi kullanılmaktadır. Bu teknolojiler kullanılan alanın büyüklüğü ve alandaki hassasiyetine göre tercih edilirler.



PIR (pasif kızılötesi) Teknoloji

PIR teknoloji, vücut ısısı ve hareket gibi kızılötesi enerji kaynaklarına reaksiyon vererek hareketi algılar. Sensörler, enerji kaynağı ve ortam arasındaki farklılıkları algılayarak kullanıcıların varlığını tespit eder ve bu alanların aydınlatmasını açmak için sinyal gönderirler. Verimli kullanım için, PIR sensörleri kapsama alanı içinde doğrudan görüşe ihtiyaç duyar.



Ultrasonik Teknoloji

Bu hareket sensörü, hareketi algılamak için ultrasonik ses dalgalarını kullanır. Sensörler, alanda bulunan nesnelere yansıtacak ultrasonik ses dalgaları gönderir ve ses dalgalarının geri dönme süresini hesaplar. Alanda bir hareket olduğunda, bu ses dalgaları sensör alıcısına farklı frekanslarda döner, bu da sensörün hareketi algılamasını sağlar. Bu teknoloji, sensörün direkt görüş alanında olmadığı ya da aktivite seviyesinin düşük olduğu ortamlarda kullanım için idealdir.



Dual Teknoloji

Birden çok algılama teknolojisi kullanan hareket sensörleri genellikle Dual Teknoloji ya da Hibrit Aygıtlar olarak adlandırılır. Bu sensörlerde genellikle PIR ve Ultrasonik teknolojiler bir arada kullanılır. Aydınlatmalar, iki sensörün de hareket algılamasıyla açılır ve en az bir sensör hareket algılamaya devam ettiği sürece de açık kalır.



Güneş ışığı algılaması

Sistemin ışık seviyesi özelliği, doğal ışık seviyesi önceden ayarlanmış seviyeden fazla ise aydınlatma sistemini kapalı tutar. Bu ayar, isteğe göre değiştirilebilir ya da iptal edilebilir. Bu özellik, tüm Legrand tavan sensörlerinde bulunur ve fabrika ön ayarlarında 'aktif' olarak tanımlanmıştır.



Aydınlık seviyesi (Dimleme)

Çalışma alanlarının bireysel kontrolü için idealdir. Kullanıcılar, aydınlatma sistemini açma/kapama/dimleme seçenekleriyle sistemi kontrol etme olanağına sahiptir. Bu kontrol çeşidi özellikle bireylerin kendi ihtiyaçları için gerekli aydınlatma seviyesini elle seçmelerinin kullanışlı olduğu durumlarda kullanılır. Dimleme sayesinde ortamda uygun ışık seviyesi korunmuş olur. Gün ışığından yararlanma fonksiyonu ile birlikte ışık seviyesi ayarlanan lüks değerine yakın tutulur.

FONKSİYONLAR VE KONFIGÜRASYON

Aydınlatma yönetimi sistemi sensörleri, fabrika ön ayarlarıyla birlikte gelirler. Sensörler kullanılan alan ve projeye göre birçok farklı modda çalışabilirler. Bu sensörler aynı zamanda uzaktan kumanda ile programlanabilir.



Gecikme Süresi (Time Delay)

Gecikme süresi ile her tetiklenmede sistem baştan başlatılır ve süre sonuna kadar içeride biri olduğu kabul edilir. Çalışma ve ofis alanları için önerilen gecikme süreleri 10-15 dakika, koridorlar için ise 5 dakikadır.



Gün Işığı Seviyesi

Ayarlanacak gün ışığı noktasına göre sistem açılır veya kapatılır. Eğer gün ışığı sensörü tarafından ölçülen ışık seviyesi (lüks) değerinden küçükse aydınlatmalar açılır, büyükse kapanır.

Koridorlar için 100 lüks,
Merdivenler için 150 lüks,
Ofisler için 300-500 lüks değeri önerilir.



Hassasiyet

Kullanılan her teknoloji için hassasiyet ayarı ile;

- Algılama alanını ayarlamak,
- Isıtıcıların olumsuz etkilerini azaltmak mümkündür.

Hassasiyet ayarını belirlemek için algılama alanı (detection area) kısmına gidilir ve sensörün doğru noktaya (giriş, masaüstü) konumlandırıldığı kontrol edilir.



Kalibrasyon

Kalibrasyon yapılmadan önce ortamın ışık seviyesi bir lüksmetre ile ölçülmelidir. Ölçülen değer ile sensör kalibrasyonu yapılabilir.

Aydınlatma faktörünün regülasyon adımları:

- Tüm ışıkları açın ve perdeleri kapatın
- İki dakika bekleyin
- Lüksmetre ile ışık seviyesini ölçün

Ölçtüğünüz değeri konfigürasyon cihazı yardımıyla sensöre gönderin, bir sonraki algılamaya kadar kalibrasyon tamamlanmış olacaktır.



Varlık (Occupancy Oto Açık/Kapalı Mod)

- Algılamayı ortamdaki ışık seviyesinin miktarına göre yapar. Eğer ortamda sensör için belirlenen lüks değerinden fazla ışık varsa algılama yapmaz.
- Ortamda herhangi bir hareket algılamazsa aydınlatmaları belirlenen süre sonunda kapatır.



Yokluk [Vacancy - Elle (Manuel) Açık/ Oto Kapalı]

Aydınlatma, Elle/Manual (Liht butonuyla) aktifleştirilir. Sensör hareketsizlik algıladığında aydınlatmaları tanımlanan süre sonunda kapatır. Aydınlatmalar kapatıldıktan sonra 30 saniye ön bekleme süresi tanımlıdır. Bu süre içinde bir algılama olursa tekrar aydınlatmalar aktifleştirilir.



Yürüyüş Zamanlayıcısı (Walkthrough)

Sensör ilk algılamadan sonraki 20 saniye içinde algılama yapmadığı durumda 3 dakika sonra aydınlatmaları kapatır. Aydınlatmaların aktif olduğu 3 dakika içinde tekrar bir algılama gerçekleştiğinde gecikme süresi sonunda aydınlatmalar kapatılır.

KONFIGÜRASYON KUMANDASI

TAŞINABİLİRLİK PROGRAMLAMA VE GÜNCELLEME



LEGRAND TASARIMI



BAĞIMSIZ
(STANDALONE)
ÇÖZÜMLER

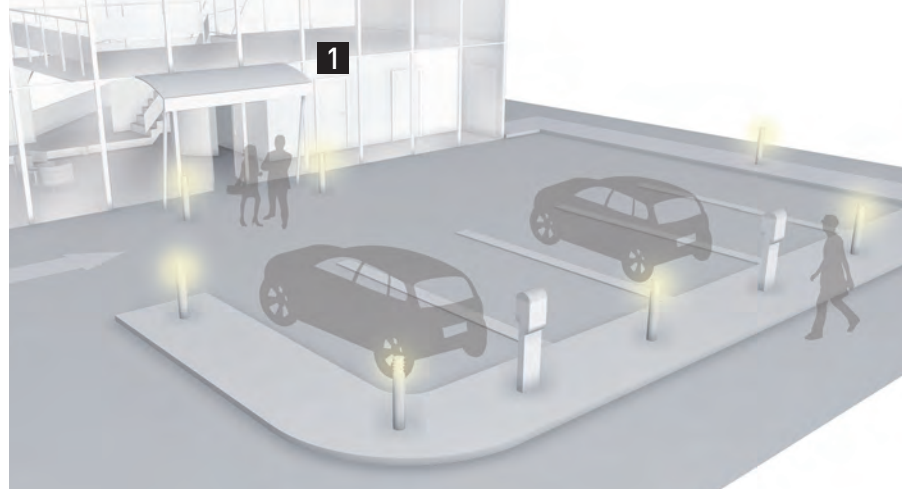
ÖRNEK UYGULAMALAR



Açık otoparklar



Aydınlatmaları gün ışığının durumuna göre otomatik olarak açıp kapatır. Algılama yapılacak alanın doluluğuna ve aydınlanma şiddetine bağlı olarak çalışırlar. Sensör, dış ortam şartlarına uyumlu olmalıdır.



İHTİYAÇLAR

Işıkların otomatik açılması istenilen bölgeler için.

Aydınlatmanın açılması

Algılama olduğu zaman ışık seviyesine göre aydınlatmaları otomatik olarak açar.

Aydınlatmanın kapanması

Algılama olmadığı zaman veya ışık seviyesinin yüksek olduğu durumlarda aydınlatmaları otomatik olarak kapatır.

ÇÖZÜM

1 Algılama yapılacak alanın büyüklüğü ve mesafesine göre sensör kullanılmalıdır.



Referans 0 489 33

PIR dış ortam uzun mesefeli hareket sensörü
Tavan ve duvar montaj
270° yönlendirilebilir kafa
Algılama mesafesi 20m
IP55 koruma seviyesi

Referans 0 489 43

PIR dış ortam hareket sensörü
Tavan ve duvar montaj
360° görüş açısı
Algılama mesafesi 8m
IP55 koruma seviyesi

Yüksek tavanlı alanlar / depolar



Yüksek tavanlı yerler için idealdir.



İHTİYAÇLAR

Aydınlatmaların otomatik olarak açılması istenilen bölgeler için.

Aydınlatmanın açılması

Algılama olduğu zaman ortamdaki ışık seviyesine bağlı olarak aydınlatmalar otomatik olarak açılır.

Aydınlatmanın kapanması

Algılama olmadığı veya ortamdaki ışık seviyesinin yüksek olduğu durumlarda aydınlatmalar otomatik olarak kapanır.

ÇÖZÜM



1

Referans 0 489 32

PIR yüksek tavan
Tavan montaj
360° döndürülebilir kafa
Algılama mesafesi 20m
IP55 koruma seviyesi

Merdivenler



Algılama olduğunda aydınlatmalar açılır, diğer durumlarda ise kapatılır.



İHTİYAÇLAR

Aydınlatmaların otomatik olarak açılması istenen bölgeler için.

Aydınlatmanın açılması

Algılama olduğu zaman ortamdaki ışık seviyesine bağlı olarak aydınlatmalar otomatik olarak açılır.

Aydınlatmanın kapanması

Algılama olmadığı zaman veya ortamdaki ışık seviyesinin yüksek olduğu durumlarda aydınlatmalar otomatik olarak kapanır.

ÇÖZÜM



1

Referans 0 489 42

PIR dış ortam hareket sensörü
Tavan ve duvar montaj
360° görüş açısı
Algılama mesafesi 8m
IP55 koruma seviyesi

Referans 0 784 57

PIR sensör
Anahtar tipi duvar montaj
180° görüş açısı
Algılama mesafesi 8m
IP41 koruma seviyesi

Koridorlar



Algılama olduğunda ortamda yeterli ışık yoksa aydınlatmalar açılır, diğer durumlarda ise kapatılır.



İHTİYAÇLAR

Aydınlatmaların otomatik olarak açılması istenen bölgeler için.

Aydınlatmanın açılması

Algılama olduğu zaman ortamdaki ışık seviyesine bağlı olarak aydınlatmalar otomatik olarak açılır.

Aydınlatmanın kapanması

Algılama olmadığı zaman veya ortamdaki ışık seviyesinin yüksek olduğu durumlarda aydınlatmalar otomatik olarak kapanır.

ÇÖZÜM

1 Koridorlara uygun PIR sensör seçimi ile uzun mesafelerde ve bölge geçişlerinde aydınlatmalar açılır.



Referans 0 488 17

PIR ikili algılama
Tavan montaj
2x180° görüş açısı
Algılama mesafesi 2x12m
IP20 koruma seviyesi

Referans 0 489 17

PIR algılama
Duvar montaj
Algılama açısı 180°
Algılama mesafesi 25m
IP42 koruma seviyesi

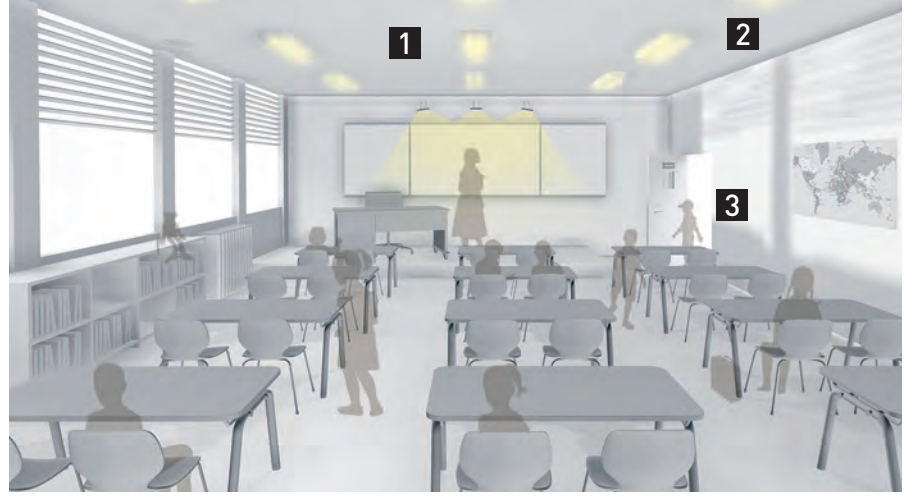


100 lüks ve 5 dakika gecikme süresi ayarıyla doğru aydınlatma değeri seçilerek koridorlar için maksimum enerji tasarrufu sağlanır.

Sınıflar ve küçük ofisler



Aydınlatmaların açılması veya aydınlatma seviyesinin kademeli olarak ayarlanması (dimleme), ortamda varlığın ve ortamdaki ışık seviyesine bağlı olarak çalışır. Aynı zamanda elle (manuel) bir Liht butonu aracılığıyla aydınlatmalar dimlenebilir.



İHTİYAÇLAR

Aydınlatmalar elle (manuel) açılır ve otomatik veya elle kapatılır.

Aydınlatmanın açılması

- Elle bir Liht butonuyla açılır.

Aydınlatmanın kapanması

- Ortamdaki ışık seviyesinin yeterli olduğu durumda kapanır.
- Ortamda yokluk algılandığında gecikme süresi sonunda kapanır.
- Elle (manuel) kaptılır.

ÇÖZÜM



1
Referans 0 488 22
İkili Teknoloji (PIR+US)
Tavan montaj
Algılama mesafesi (Çap) 8m
IP20 koruma seviyesi

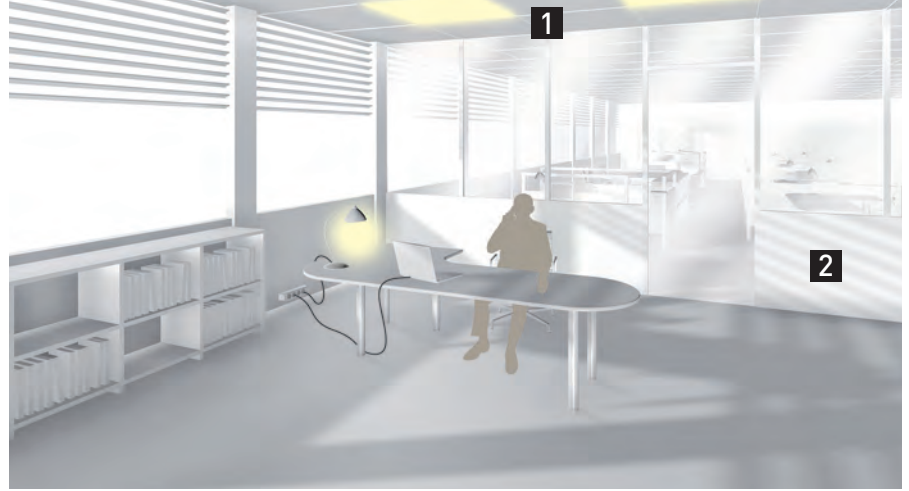
2
Referans 0 488 51
Dim kontrol DALI ve DSI protokolü
Asma tavan montaj
Kablo tasarrufu
Varlık ve yokluk modu
Ortamdaki aydınlanma şiddetine bağlı olarak pencere ve koridor tarafındaki aydınlanma seviyesi (dimleme) 30, 50 ve %80 olarak otomatik ayarlanır.

3 Liht butonu.

Çalışma alanları ve ofisler



Algılama olduğunda ortamdaki ışık seviyesi yeterli değilse aydınlatmalar açılır, diğer durumlarda aydınlatmalar otomatik olarak söner.



İHTİYAÇLAR

Aydınlatmalar ve varsa fan çıkışı elle (manuel) açılır ve otomatik veya elle kapatılabilir.

Aydınlatmanın açılması

Yokluk (Vacancy) özelliği ile Liht butonuna basıldığında aydınlatmalar açılır ve sensör tetiklenir.

Aydınlatmanın kapanması

- Uygun ışık seviyesinde otomatik olarak kapanır.
- Algılamadan belli bir süre sonra ortamda kimse yoksa otomatik kapanır.
- Elle (manuel) olarak Liht butonuyla kapanır.

ÇÖZÜM

1 İkili (dual) teknoloji sensörler ile hassas algılama sağlanır ve yanlış kontrol önlenir.



Referans 0 488 06

PIR algılama
Tavan montaj
Algılama açısı 360°
Algılama mesafesi 8m
IP20 koruma seviyesi
Yokluk (Vacancy) modu
Gün ışığı kontrolü.
300 lüks

Referans 0 488 04

PIR algılama
Tavan montaj
Algılama açısı 360°
Algılama mesafesi 5m
IP41 koruma seviyesi
HVAC çıkışı 2A

2 Liht butonu ile aydınlatmalar elle (manuel) kontrol edilir.

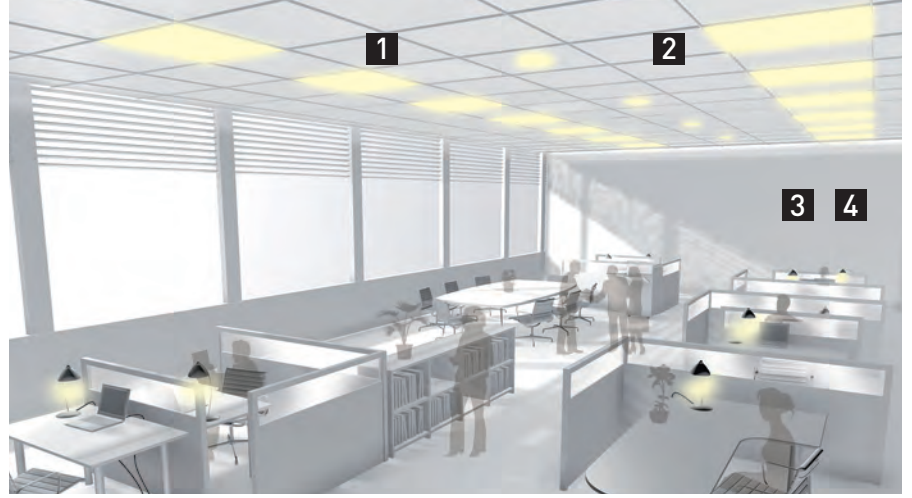


Yokluk (Vacancy) moduyla birlikte 350 lüks ve 10 dakika gecikme süresine ayarlandığında en yüksek düzeyde enerji verimliliği sağlanır.

Açık alanlar ve toplantı odaları



Sensör, gün ışığı seviyesine adapte olarak aydınlatmaları kontrol eder.



İHTİYAÇLAR

Aydınlatmalar elle (manuel) açılabilir ve otomatik veya elle kapatılabilir.

Aydınlatmanın açılması

Liht butonu veya dokunmatik ekran üzerinden açılabilir.

Aydınlatmanın kapatılması

- Ortamdaki ışık seviyesi arttığı zaman aydınlatmalar kapatılır.
- Gecikme süresinden sonra ortamda varlık algılanmazsa aydınlatmalar kapatılır.
- Liht butonu veya dokunmatik ekran üzerinden kapatılabilir.

ÇÖZÜM



1

Referans 0 488 22

İkili Teknoloji (PIR+US)
Tavan montaj
Algılama mesafesi (Çap) 8m
IP20 koruma seviyesi



2

Referans 0 488 44

Dim kontrol DALI protokol
Asma tavan montaj
Kablo tasarrufu sağlar

3 Liht buton veya dim kontrol

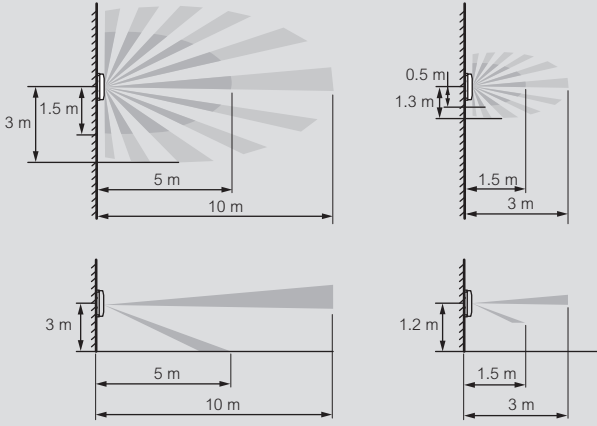
4 Dokunmatik ekran

Hareket sensörleri (1 Devre)

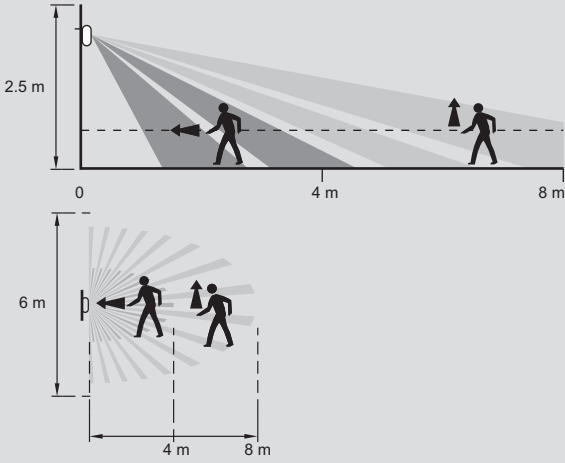
Algılama alanları ve yük tablosu

Algılama alanları

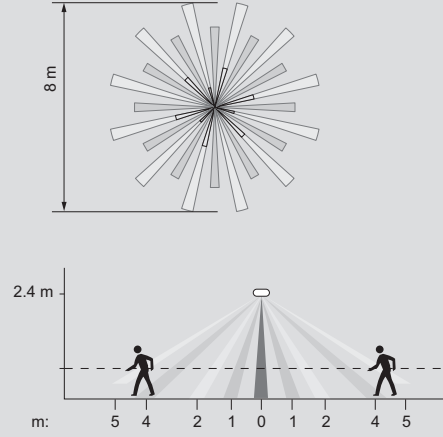
Referans 0 784 57



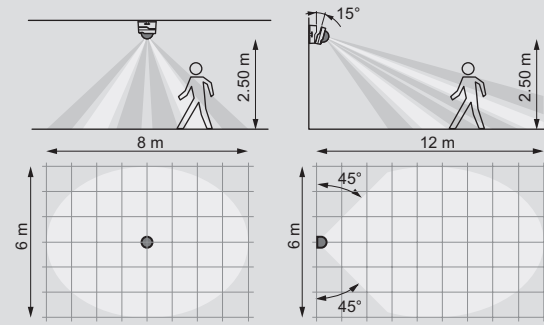
Referans 0 489 11/31/42



Referans 0 488 03, 0 489 42





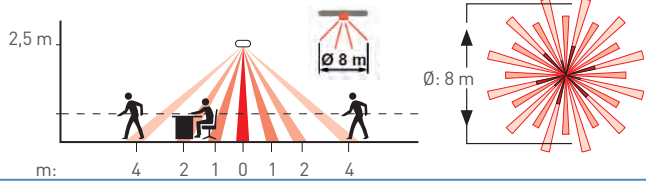


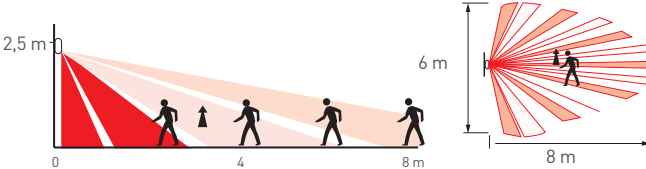


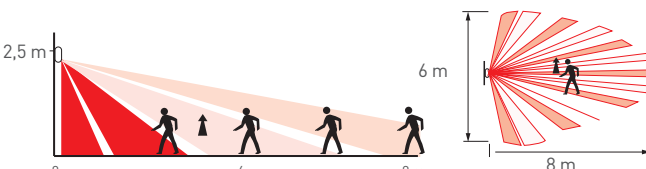


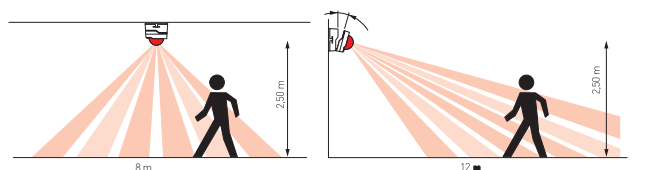


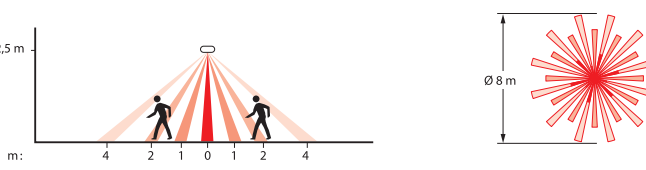


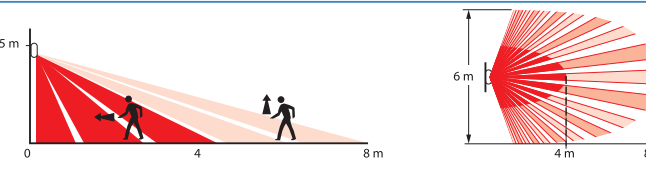

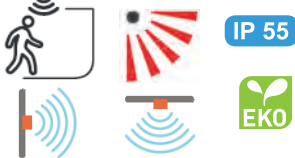
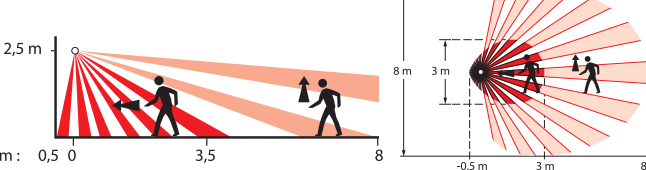
Referans 0 697 40/80



Yük tablosu

Ref. no.	Halojen lambalar	ELV Halojen, Ferromanyetik trafolu	ELV Halojen, elektronik trafolu	Floresan	Kompakt floresan	LED
0 784 57	2000 W	1000 VA	1000 VA	10 x (2 x 36 W)	250 W	250 W
0 489 11	2000 W	1000 VA	1000 VA	10 x (2 x 36 W)	250 W	250 W
0 488 03	2000 W	1000 VA	1000 VA	10 x (2 x 36 W)	250 W	250 W
0 489 31	2000 W	1000 VA	1000 VA	10 x (2 x 36 W)	250 W	250 W
0 697 40/80	2000 W	1000 VA	1000 VA	10 x (2 x 36 W)	250 W	250 W
0 489 41/42/43	1000 W	500 VA	500 VA	5 x (2 x 36 W)	250 W	250 W

Hareket sensörleri / uygulama tablosu

HAREKET SENSÖRLERİ			
Ref	Özellikler	Mesafe	Uygulama alanları
 0 488 03			Ofisler, dinlenme odaları, merdiven boşlukları, koridorlar
 0 489 31			Nemli bölgeler, otoparklar, koridorlar
 0 489 11			Dinlenme odaları, merdiven boşlukları, koridorlar
 0 697 40 0 697 80			Nemli bölgeler, otoparklar, koridorlar, dış bölgeler
 0 489 41			Ofisler, dinlenme odaları, merdiven boşlukları, koridorlar
 0 489 42			Nemli bölgeler, otoparklar, koridorlar
 0 489 43			Nemli bölgeler, otoparklar, koridorlar, dış bölgeler

Aydınlatma yönetim sensörleri / uygulama tablosu

Ref	Özellikler	Mesafe	Uygulama alanları
0 488 04			Ofisler, dinlenme odaları, merdiven boşlukları, koridorlar
0 488 05			Sınıflar, dinlenme odaları, açık alanlar
0 488 06			Sınıflar, dinlenme odaları, açık alanlar
0 488 07			Koridorlar, merdiven boşlukları
0 488 17			Uzun, koridorlar
0 489 32			Yüksek tavanlı yerler, depolar
0 489 33			Yüksek tavanlı yerler, depolar, otoparklar
0 489 16			Ofisler, dinlenme odaları, merdiven boşlukları, koridorlar
0 489 17			Çok uzun alanlar, koridorlar, merdiven boşlukları

Aydınlatma yönetim sensörleri ve oda kontrolü

Ürün seçimi

BUS SENSÖRLER			
0 488 20			Koridorlar, küçük ofisler, kapalı alanlar
0 488 22			Ofis alanları
0 489 34			Uzun koridorlar

YÖNETİLEBİLİR ÇIKIŞLAR

	ON-OFF	AYDINLIK SEVİYESİ DİMLEME		
		DALI	1-10 V	Halojen - Akkor flamanlı - Dimlenebilir LED
1 Aydınlatma devresi	-	0 488 51	0 488 52	0 488 45
1 Aydınlatma devresi + Fan çıkışı	-	0 488 51	0 488 52	-
2 Aydınlatma devresi	-	0 488 51	0 488 52	0 488 45
2 Aydınlatma devresi + 1 Fan çıkışı	-	0 488 51	-	-
2 Aydınlatma devresi (2 giriş, 2 çıkış) - 2 bölge	0 488 41	-	0 488 42 (1000 VA)	0 488 45
4 Aydınlatma devresi (4 giriş, 4 çıkış) - 4 bölge	0 488 43	0 488 44 (maks. 32 balast)	0 488 43	-
2 Aydınlatma devresi + 1 perde çıkışı + 1 fan çıkışı (4 giriş, 4 çıkış) - tek bölge	0 488 47	-	0 488 47	-

Hareket sensörleri

Seçim tablosu

Ref.		0 488 03	0 489 31	0 489 11	0 697 40/80	0 489 41	0 489 42	0 489 43
Teknoloji	PIR	•	•	•	•	•	•	•
	US							
	DUAL							
Algılama Mesafeleri	m ²	45m ²						
	Açı	360°	180°	180°	360°	360°	140°	360°
	Uzaklık R m	8						
Ortam	IP Sınıfı	IP41	IP55	IP42	IP55	IP20	IP40	IP55
Montaj Tipi	Tavan	•				•		
	Duvar		•	•			•	
	Tavan/Duvar				•			•
	Montaj Yüksekliği (m)	2,5						
LM Özelliği	Varlık (Occupancy)	•	•	•	•	•	•	•
	Yokluk (Vacancy)							
	Yürüyüş Zamanlayıcısı (Walkthrough)							
	Bağımsız (Standalone)	•	•	•	•	•	•	•
	Aydınlatma Yönetimi							
	Lüks Seviyesi	1-1000 lüks	5-1275 lüks	1-1000 lüks	1-1000 lüks	10-1275 lüks	10-1275 lüks	10-1275 lüks
	Gecikme süresi	5sn-30dk	5sn-30dk	5sn-30dk	12sn-16dk	10sn-10dk	10sn-10dk	10sn-10dk
Uygulama Alanları	Açık							
	Kapalı	•		•		•	•	
	Açık / Kapalı		•		•			•
Örnek Uygulamalar	Açık Alan Ofis							
	Sınıf/Ofis/Toplantı Odası	•				•	•	
	Koridor	•	•	•	•	•	•	•
	Merdiven	•	•	•	•	•	•	•
	Uzun Koridor							
	Yüksek Tavan							
	Nemli Alanlar	•	•		•			•
	Otopark		•		•			•
Çevresel Özellikler	Bağlantı Klemens Türü	2 x 2.5 mm ² otomatik terminal	2 x 2.5 mm ² otomatik terminal	2 x 2.5 mm ² otomatik terminal	2 x 2.5 mm ² otomatik terminal	2 x 2.5 mm ²	2 x 2.5 mm ²	2 x 2.5 mm ²
	Trimpot (üzerinden ayar) Özelliği	•	•	•	•	•	•	•
	Kumanda							
	Güç	100 - 240V AC	100 - 240V AC	100 - 240V AC	100 - 240V AC	240V AC	240V AC	240V AC
	Çalışma Sıcaklığı	-5°C / +45°C	-5°C / +45°C	-5°C / +45°C	0°C / +55°C	-5°C / +45°C	-20°C / +45°C	-5°C / +45°C
	Boyutlar	Ø: 102 mm	84x46x149 mm	84x46x149 mm	Ø: 91 mm	Ø: 81 mm	40x73x114 mm	Ø: 86 mm
	Ağırlık	115gr	114gr	114gr	120gr	94gr	94gr	94gr
	Darbe İndeksi (IK)	IK04						
Yük Bilgileri	Halojen ışık	2000 W	2000 W	2000 W	2000 W	1000 W	1000 W	1000 W
	ELV Elektronik veya Ferromanyetik Trafolu Halojen Lambalar	1000 VA	1000 VA	1000 VA	1000 VA	500 VA	500 VA	500 VA
	Floresan	10 x (2 x 36 W)	10 x (2 x 36 W)	10 x (2 x 36 W)	10 x (2 x 36 W)	5 x (2 x 36 W)	5 x (2 x 36 W)	5 x (2 x 36 W)
	Enerji Tasarruflu Floresan CFL	250 W						
	LED	250 W						

Montaj ve konfigürasyon

Seçim tablosu

Ref.		0 488 04	0 488 05	0 488 06	0 488 07	0 488 17	0 489 14	0 489 32	0 489 33	0 489 16	0 489 17
Teknoloji	PIR	•			•	•	•	•	•		•
	US		•								
	DUAL			•						•	
Algılama Mesafeleri	m ²	45m ²	150m ²	90m ²	45m ²	45m ²	45m ²	150m ²	45m ²	45m ²	45m ²
	Açı	360°	360°	360°	360°	360°	180°	360°	270°	180°	180°
	Uzaklık çap m	8m	8m	6m	8m	2x12m	12m	20m	15m	12m	15m
Ortam	IP Sınıfı	IP20	IP20	IP20	IP20	IP20	IP42	IP55	IP55	IP42	IP42
	Tavan	•	•	•	•	•		•			
Montaj tipi	Duvar						•			•	•
	Tavan/Duvar								•		
	Montaj Yüksekliği (m)	2,5	2,5	2,5	2,5	2,5	2,5	10	2,5	2,5	2,5
LM Özelliği	Varlık (Occupancy)	•	•	•	•	•	•	•	•	•	•
	Yokluk (Vacancy)	•	•	•	•	•	•	•	•	•	•
	Yürüyüş Zamanlayıcısı (Walkthrough)	•	•	•	•	•	•	•	•	•	•
	Standalone	•	•	•	•	•	•	•	•	•	•
	Aydınlatma Yönetimi		•	•	•	•	•			•	•
	Lüks Seviyesi	0-1275 lüks	0-1275 lüks	0-1275 lüks	0-1275 lüks	0-1275 lüks	5-1275 lüks	5-1275 lüks	5-1275 lüks	5-1275 lüks	5-1275 lüks
	Gecikme Süresi	0sn-59dk									
Uygulama Alanları	Açık										
	Kapalı	•	•	•	•	•	•	•	•	•	•
Örnek Uygulamalar	Açık / Kapalı										
	Açık Alan Ofis	•	•	•				•	•	•	•
	Sınıf/Ofis/Toplantı Odası	•	•	•			•			•	•
	Koridor	•	•		•					•	•
	Merdiven	•	•		•					•	•
	Uzun Koridor					•					
	Yüksek Tavan							•	•		
Nemli Alanlar							•	•			
Otopark							•	•			
Teknik Özellikler	Bağlantı Klemens Türü	2 x 2.5 mm ²									
	Trimpot (üzerinden ayar) Özelliği										
	Kumanda	0 882 35 / 0 882 30									
	Güç	230V AC									
	Çalışma Sıcaklığı	-5°C / +45°C									
	Boyutlar	Ø: 102 mm	Ø: 122 mm	Ø: 122 mm	Ø: 102 mm	Ø: 122 mm	46x118 x84mm	Ø: 122 mm	Ø: 122 mm	46x118 x84mm	46x118 x84mm
	Ağırlık	114gr	160gr	162gr	114gr	114gr	120gr	114gr	114gr	114gr	114gr
Darbe indeksi(IK)	IK04										
Yük Bilgileri	Halojen Işık	2000 W									
	ELV Elektronik veya Ferromanyetik Trafolu Halojen Lambalar	1000 VA									
	Floresan	10 x (2 x 36 W)									
	Enerji Tasarruflu Floresan CFL	250 W									
	LED	250 W									
	HVAC Çıkışı	2000 W									2000 W

AYDINLATMA YÖNETİMİ SENSÖRLERİ

Aydınlatma yönetimi hareket sensörleri 1 devre

Doğal ışık almayan ortak alanlar için hareket sensörleri



0 488 03



0 697 40/80
(döndürülebilir kafa)



0 784 57



0 489 41



0 489 42



0 489 43

Amb.	Ref.	Ortak alanlar için ideal sensörler
1	0 489 11	Duvar tipi montaj Duvar montaj PIR sensör 180° algılama açısı, 8m algılama mesafesi Montaj yüksekliği 2.5m IP42 Aydınlatma lüks aralığı: 1-1000 lüks Gecikme süresi: 5 sn- 30 dk Harcadığı güç (beklemede): 0.7 W Tüm yükler için 8.5A 230V Köşe montajı için 0 489 71 kullanılmalıdır.
1	0 489 42	Duvar montaj PIR sensör 140° algılama açısı, 8m algılama mesafesi Montaj yüksekliği 2.5m IP42 Aydınlatma lüks aralığı: 10-1275 lüks Gecikme süresi: 10 sn- 10 dk Harcadığı güç (beklemede): 0.5 W Tüm yükler için 4.3A 230V
1	0 784 57	Duvar montaj - Sistem Armada 0 784 57 - Duvar montaj PIR sensör 180° algılama açısı, 8m algılama mesafesi Montaj yüksekliği 1.2m IP41 Aydınlatma lüks aralığı: 5-1275 lüks Gecikme süresi: 5 sn- 10 dk Harcadığı güç (beklemede): 0.2 W Tüm yükler için 8.5 A 230V ○ Beyaz
1	0 488 03	Tavan tipi montaj Tavan montaj PIR sensör 360° algılama açısı, algılama mesafesi Ø8m Montaj yüksekliği 2.5m 3-kablolu topraklı IP41 Aydınlatma lüks aralığı: 1-1000 lüks Gecikme süresi: 5 sn- 30 dk Harcadığı güç (beklemede): 0.4 W Tüm yükler için 8.5A 230V Doğrudan tavan montajına uygun pençelerle (tutacak) gelir. Batibox'una uygundur. Sıvaüstü montaj için 0 488 75 aparatını kullanınız.
1	0 489 41	Tavan montaj PIR sensör 360° algılama açısı, algılama mesafesi Ø8m Montaj yüksekliği 2.5m 3-kablolu topraklı IP20 Aydınlatma lüks aralığı: 10-1275 lüks Gecikme süresi: 10 sn- 10 dk Harcadığı güç (beklemede): 0.4 W Tüm yükler için 4.3A 230V

Amb.	Ref.	Dış mekânlar ve kapalı alanlar için ideal sensörler
1	0 489 31	Duvar tipi montaj Duvar montaj PIR sensör 180° algılama açısı, 8m algılama mesafesi Montaj yüksekliği 2.5m IP55 Aydınlatma lüks aralığı: 5-1275 lüks Gecikme süresi: 5 sn- 30 dk Harcadığı güç (beklemede): 0.7 W Tüm yükler için 8.5A 230V köşe montajı için 0 489 71 kullanılmalıdır.
1	0 489 43	Tavan tipi montaj Tavan montaj PIR sensör 360° algılama açısı, Döndürülebilir baş fonksiyonu 8m algılama mesafesi Montaj yüksekliği 2.5m 3-kablolu topraklı IP55 Aydınlatma lüks aralığı: 1-1000 lüks Gecikme süresi: 12 sn- 16 dk Harcadığı güç (beklemede): 0.4 W Tüm yükler için 8.5A 230V
1	0 697 40	● Gri
1	0 697 80	○ Beyaz
1	0 489 43	Tavan montaj PIR sensör 360° algılama açısı, algılama mesafesi Ø8m Montaj yüksekliği 2.5m 3-kablolu topraklı IP55 Aydınlatma lüks aralığı: 10-1275 lüks Gecikme süresi: 10 sn- 10 dk Harcadığı güç (beklemede): 0.4 W Tüm yükler için 4.3A 230V



0 489 16



0 488 08



0 488 05



0 488 06

Amb.	Ref.	Çalışma alanları için idealdir
1	0 488 05	<p>Toplantı odaları, sınıflar, açık ofisler</p> <p>Tavan tipi montaj</p> <p>Tavan montaj ultrasonik sensör 360° algılama açısı, algılama mesafesi Ø8m Montaj yüksekliği 2.5m IP20 Harcadığı güç (beklemede): 0.8 W Doğrudan tavan montajına uygun pençelerle (tutacak) gelir. Batibox buatına uygundur.</p>
1	0 488 06	<p>Tavan montaj Dual (Ultrasonik+PIR) teknoloji 360° algılama açısı, algılama mesafesi PIR Ø5m, US Ø6m Montaj yüksekliği 2.5m IP20</p> <p>Duvar tipi montaj</p> <p>Duvar montaj aydınlatma yönetimi PIR sensör 180° algılama açısı, algılama mesafesi 12m Montaj yüksekliği 2.5m IP42 Harcadığı güç (beklemede): 0.4 W 2A HVAC kontrol çıkışı Köşe montaj için 0 489 71 aparatını kullanınız.</p>
1	0 489 16	<p>Duvar montaj Dual(Ultrasonik+PIR) teknoloji 180° algılama açısı, algılama mesafesi Ø12m, Montaj yüksekliği 2.5m IP42 2A HVAC kontrol çıkışı Harcadığı güç (beklemede): 0.4 W Köşe montaj için 0 489 71 aparatını kullanınız.</p>

Amb.	Ref.	Küçük ofisler için idealdir
1	0 488 04	<p>Duvar tipi montaj</p> <p>Tavan montaj PIR sensör 360° algılama açısı, algılama mesafesi Ø8m Montaj yüksekliği 2.5m IP41 2A HVAC kontrol çıkışı Harcadığı güç (beklemede): 0.4 W Sıvaüstü montaj için 0 488 75 aparatını kullanınız.</p>

Aydınlatma yönetimi hareket sensörleri 1 devre

Doğal ışık alan ortak alanlar için aydınlatma yönetimi sensörleri



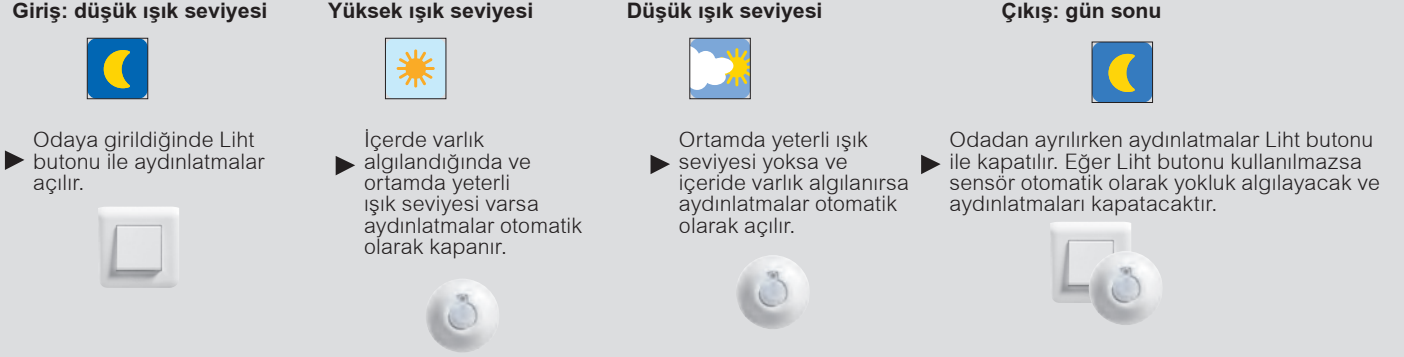
Amb.	Ref.	Ortak alanlar için ideal sensörler
1	0 488 17	Tavan tipi montaj Tavan montaj PIR sensör 360° algılama açısı, algılama mesafesi 2 x 12 m Montaj yüksekliği 2.5m 3-kablolu topraklı IP41 Aydınlatma lüks aralığı: 1-1000 lüks Gecikme süresi: 5 sn- 30 dk Harcadığı güç (beklemede): 0.4 W Tüm yükler için 8.5A 230V Otomatik bağlantı klemensi Hol ve koridorlar için ideal Doğrudan tavan montaja uygun pençelerle (tutacak) gelir. Batibox buatına uygundur. Sıvaüstü montaj için 0 488 75 aparatını kullanınız.
1	0 488 07	Tavan montaj PIR sensör 360° algılama açısı, algılama mesafesi Ø8m Montaj yüksekliği 2.5m IP41 Otomatik bağlantı klemensi Sıvaüstü montaj için 0 488 75 aparatını kullanınız.
1	0 489 17	Duvar tipi montaj Tavan montaj aydınlatma yönetimi PIR sensör 180° algılama açısı, algılama mesafesi 15m Montaj yüksekliği 2.5m 3 Kablo bağlantısı, topraklı IP42 2A HVAC kontrol çıkışı Harcadığı güç (beklemede): 0.7 W Köşe montaj için 0 489 71 aparatını kullanınız.

Amb.	Ref.	Dış mekânlar ve kapalı alanlar için ideal sensörler
1	0 489 33	Duvar veya tavan tipi montaj Tavan montaj aydınlatma yönetimi PIR sensör 270° algılama açısı, hareketli baş, algılama mesafesi 15m Montaj yüksekliği 2.5m 3-kablolu topraklı IP55 Harcadığı güç (beklemede): 0.7 W Köşe montaj için 0 489 71 aparatını kullanınız.
1	0 489 32	Yüksek tavanlı yerler için Tavan tipi montaj Tavan montaj aydınlatma yönetimi PIR sensör 360° algılama açısı, hareketli baş, algılama mesafesi 10m yükseklikte Ø20m, 2.5m yükseklikte Ø8m Montaj yüksekliği 2.5m 3-kablolu topraklı IP55 Harcadığı güç (beklemede): 0.4 W

Hareket sensörleri ve aydınlatma yönetimi sensörleri yük tablosu

Aydınlatma yönetimi sensörlerinin ofislerdeki uygulama örneği

Aydınlatma senaryosunun çalışması:
Ortamda uygun ışık olduğu zaman EN 15 193 standardına göre aydınlatmalar otomatik olarak kapanır.



Yük tablosu

Ref.	Halojen	ELV Halojen, Ferromanyetik trafolu	ELV Halojen, elektronik trafolu	Floresan	Kompakt floresan	LED	Floresan 1-10V balast	DALI	Motorlar
0 488 20/22 + 0 488 50	3600 W	1800 VA	1800 VA	10 x (2 x 36 W)	250 W	250 W	-	-	2 A
0 488 20/22 + 0 488 51	-	-	-	-	-	-	-	32 balast	2 A
0 488 20/22 + 0 488 52	-	-	-	-	-	-	1000 VA	-	-
0 488 04	2000 W	1000 VA	1000 VA	10 x (2 x 36 W)	250 W	250 W	-	-	2 A
0 488 07	2000 W	1000 VA	1000 VA	10 x (2 x 36 W)	250 W	250 W	-	-	-
0 488 06/09	2000 W	1000 VA	1000 VA	10 x (2 x 36 W)	250 W	250 W	-	-	-
0 488 17	2000 W	1000 VA	1000 VA	10 x (2 x 36 W)	250 W	250 W	-	-	-
0 489 16	2000 W	1000 VA	1000 VA	10 x (2 x 36 W)	250 W	250 VA	-	-	2 A
0 489 17	2000 W	1000 VA	1000 VA	10 x (2 x 36 W)	250 W	250 VA	-	-	2 A
0 489 32	2000 W	1000 VA	1000 VA	10 x (2 x 36 W)	250 W	250 VA	-	-	-
0 489 33	2000 W	1000 VA	1000 VA	10 x (2 x 36 W)	250 W	250 VA	-	-	-

1: LED'ler aydınlanma seviyeli (dimlenebilir) olmalıdır.



0 784 73



0 784 71



0 784 78



0 488 20



0 488 22

Amb.	Ref.	Liht butonu tipi aydınlatma kontrol üniteleri
1	0 784 75	<p>1 kontrolörü kontrol etmek için kullanılır.</p> <p>ON/OFF kontrol ünitesi - 1 yönlü</p> <p>1 aydınlatma devresinin kontrolü için kullanılır.</p> <p> ○ Beyaz ● Alüminyum</p> <p>ON/OFF kontrol ünitesi - 2 yönlü</p> <p>2 aydınlatma devresinin kontrolü için kullanılır.</p> <p> ○ Beyaz ● Alüminyum</p>
1	0 791 75	
1	0 784 72	<p>Switch tipi çok fonksiyonlu kontrol üniteleri</p> <p>ON/OFF, dimleme, fan, panjurlar gibi bir grup kontrol mekanizmasının kontrolü içindir.</p> <p>1 yönlü</p> <p> ○ Beyaz ● Alüminyum</p> <p>2 yönlü</p> <p> ○ Beyaz ● Alüminyum</p>
1	0 791 72	
1	0 784 71	<p>Senaryo yönetimi</p> <p>Çeşitli kontrolörlerin çalışmasına izin verir.</p> <p>4 senaryo</p> <p>Her buton tarafından 1 senaryonun yönetimi. Örneğin; aydınlatma seviyesi ayarları, tüm ışıkların açılması ya da kapanması.</p> <p> ○ Beyaz ● Alüminyum</p>
1	0 791 71	
1	0 784 73	<p>Senaryo yönetimi</p> <p>Çeşitli kontrolörlerin çalışmasına izin verir.</p> <p>4 senaryo</p> <p>Her buton tarafından 1 senaryonun yönetimi. Örneğin; aydınlatma seviyesi ayarları, tüm ışıkların açılması ya da kapanması.</p> <p> ○ Beyaz ● Alüminyum</p>
1	0 791 73	

Amb.	Ref.	SCS tavan sensörleri
1	0 488 20	<p>Montaj tırnaklarıyla (birlikte satılır) tavana direkt montaj ya da 50 mm derinlikteki Batibox sıva altı buatlarıyla kurulum mümkündür. 48850 referanslı kontrolöre patch cord ile ya da RJ45 kablosu ile ya da BUS/SCS kablosunun RJ45 konnektöre (Ref. 48872) bağlanmasıyla bağlantı gerçekleşir</p> <p>Algılama alanı 45 m²</p> <p> Ø 8 m</p> <p>2 dedektör arasındaki maks. uzaklık: 6 m</p> <p>Bekleme modunda tüketim: 0,2 W</p> <p>Tüm yükler 10 A – 240 V</p> <p>360° PIR tavana montajlı switch sensör</p> <p>occupancy & vacancy modu (Liht butonu ya da konfigürasyon aleti veya yazılım programı ile müdahale)</p> <p>RJ 45 bağlantısı</p>
1	0 488 22	<p>Algılama alanı 90 m²</p> <p> Ø 11 m</p> <p>2 dedektör arasındaki maks. uzaklık : 10 m</p> <p>Bekleme modunda tüketim : 0,2 W</p> <p>Tüm yükler 10 A – 240 V</p> <p>360° DUAL SCS köşe sensörü</p> <p>Occupancy & vacancy modu (Liht butonu ya da konfigürasyon aleti veya yazılım programı ile müdahale)</p> <p>RJ 45 bağlantısı</p>
1	0 488 34	<p>Duvar tipi sensör</p> <p>Duvar tipi montaj aydınlatma yönetimi PIR sensör</p> <p>180° algılama açısı, algılama mesafesi 8m</p> <p>Montaj yüksekliği 2.5m</p> <p>3 Kablo bağlantısı, topraklı</p> <p>IP55</p> <p>Harcadığı güç (beklemede): 0.7 W</p> <p>Köşe montaj için 0 489 71 aparatını kullanınız.</p>



0 488 51



0 488 41



0 488 42

Amb.	Ref.	Aydınlatma seviyeli (dimleme) kontrolörler
1	0 488 51	Liht butonu ve sensör ile kontrol edilebilir. Tavan tipi montaj 1 Giriş (maksimum 6 sensör bağlantısı) 16x2 DALI çıkışı 4.3A 1 x NO/NC çıkışı 2.1A Güç tüketimi (beklemede): 1.5W Ağırlık: 256g IP20 IK04 Çalışma sıcaklığı: -5°C to +45°C
1	0 488 52	1 Giriş (maksimum 6 sensör bağlantısı) 0-10V 1 x NO/NC çıkışı 2.1A Güç tüketimi (beklemede): 1.5W Ağırlık: 256g IP20 IK04 Çalışma sıcaklığı: -5°C to +45°C

Amb.	Ref.	ON/OFF aydınlatma kontrolörleri
1	0 488 41	2x10 A çıkış
1	0 488 47	Çoklu uygulamalı kontroller 2 ON/OFF ya da 1-10 V dimlemeli aydınlatma çıkışları Panjurlar ya da fan için 2 elektronik kontrol kutusu çıkışı
1	0 488 44	Aydınlatma seviyeli (dimleme) DALI protokolü için 4 çıkış Her çıkış için maks. 16 balast
1	0 488 42	1-10 V balast için 2 çıkış Her çıkış için maks. 1000 VA
1	0 488 43	1-10 V balast için 4 çıkış Her çıkış için maks. 1000 VA
1	0 488 45	LV ve ELV halojen için 2 çıkış Her çıkış için maks. 1000 W



Aydınlatma yönetimi Radio/ZigBee® kontrol üniteleri ve tavana montaj kontrolörler



0 788 02



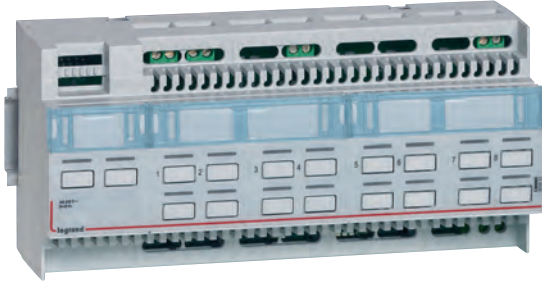
5 738 66



5 738 64

Amb.	Ref.	Kablosuz (Wireless) duvar kontrolörleri
1	Sistem Armada 0 746 85	ON/OFF aydınlatma kontrolü 1 yönlü 1 Radio/Zigbee® ürününün kontrolünü gerçekleştirir. ○ Beyaz
1	Sistem Armada 0 746 29	ON/OFF aydınlatma kontrolü 2 yönlü A2 Radio/Zigbee® ürününün kontrolünü gerçekleştirir (örneğin; 1 kumanda ve bir 240 Vac kontrol ünitesi) ○ Beyaz
1	Sistem Armada 0 746 89	Aydınlatma dimleme kontrolleri 1 yönlü 1 Radio/Zigbee® DALI, 1-10 V, LV ve ELV halojen kontrol ünitelerinin kontrolünü gerçekleştirir. ○ Beyaz
1	Sistem Armada 0 784 29	Panjur/stor kontrolü ○ Beyaz

Amb.	Ref.	ON/OFF aktüatör
		Alıcı/Verici switchler 50 mm derinlikteki sıva altı buatlarla kurulum önerilir. 2 modül
1	0 746 83	1 yönlü ON/OFF switchler Kontrol seviyelerini görmek için LED'li ekran Maks. yük : 1 x 2500 W ○ Beyaz
1	5 738 66	Perde aktüatörü 1-10 V balast için 1 çıkış – 500 VA
1	5 738 64	LV ve ELV halojen için 1 çıkış – 600 W
1	0 488 37	Amplifikatör Radyo sinyali alışı mesafesini artırmak için kullanılır. Güç kaynağı 240 Vac



0 026 33



0 038 42



0 035 62

Amb. Ref. Aydınlatma seviyeli (dimleme) aktüatörler

1	0 026 33	DALI protokolü için 10 x 17,5 mm DIN modülleri 8 çıkış Her çıkış için en fazla 16 balast, yönlendiricili çerçeve
1	0 026 11	1-10 V balast için 1 çıkış – maks. 1000 VA 6 x 17,5 mm DIN modülleri
1	0 026 12	4 çıkış – her çıkış için 1000 VA 10 x 17,5 mm DIN modülleri
1	F418	Enerji tasarruflu, LED ve ELV halojen elektromanyetik trafolu yükler için 1 çıkış, maks.300 W Enerjii tasarruflu, LED, halojen, trafolu yükler
1	F414	Akkor, Halojen ve Ferromanyetik trafolu halojen yükler için 6 x 17,5 mm DIN modülleri
1	0 026 21	1 çıkış – maks. 1000 W
1	0 026 22	2 çıkış – tüm yükler için maks. 500 W
1	F418U2	Tüm yükler için 2 çıkış – maks. 2x300 W veya 1x600 W

Haziran 2015

Amb. Ref. Aç/Kapat (ON/OFF) aktüatörler

1	0 026 01	2 x 16 A çıkış 4 x 17,5 mm DIN modülleri
1	0 026 02	4 x 16 A çıkış 6 x 17,5 mm DIN modülleri
1	0 026 04	8 x 16 A çıkış 10 x 17,5 mm DIN modülleri

Amb. Ref. Çok uygulamalı aktüatörler

1	F411/4	NA (normalde açık) kontak Motorlar ve panjurlar içindir 2 x 17,5 mm DIN modüller
1	F411U1	4 x 2 A
1	F411U1	1 x 10 A
1	F411U2	2 x 10 A

Amb. Ref. Sistem genişletme ve senaryo modülü

1	F420	BUS/SCS sisteminin diğer sistemlerle bağlantısını sağlar. Senaryo modülü -16 senaryo kaydetme özelliği -Kullanıcı tarafından senaryo değiştirme imkanı
1	F428	Kontakt arayüzü – BUS/SCS Geleneksel kablolama sistemi ile bağlantı kurmak için kullanılır. (örneğin: switch, kronometre, harici sensörler, vs) 2 adet bağımsız kontak 2 x 17,5 mm DIN modül
1	F454	Web sunucu (Web server) ünitesi - Ses/Görüntü uygulamalarını destekleyen web sunucusu - Uzak bağlantı ile uygulama üzerinden sistem kontrolü - Uzak bağlantı ile sistem programlama ve güncelleme - 6 Modül 125mA tüketimi
1	MH202	Senaryo programlayıcısı 300 senaryoya kadar programlama BUS hattı üzerinden besleme

Amb. Ref. BUS - BUS/SCS genişletmesi

1	F422	Ağı 175 ürüne ve 300m'ye kadar genişletmek için kullanılır ve aynı ağdaki ürünlerin tanımlanmasını sağlar. Sistem genişletilmesi için güç kaynağı gereklidir. 2 x 17,5 mm DIN modül
---	------	---

Amb. Ref. Modüler güç üniteleri F422

1	3 460 00	BUS/SCS için 240 V~ ya da 240 Vac – 1,2 A 8 x 17,5 mm DIN modülleri
1	3 460 20	240 V~ ya da 240 Vac – 600mA 2 x 17,5 mm DIN modülleri
1	E49	240 V~ ya da 240 Vac – 600mA 6 x 17,5 mm 2 DIN modül

Konfigürasyon kumandaları ve aksesuarlar



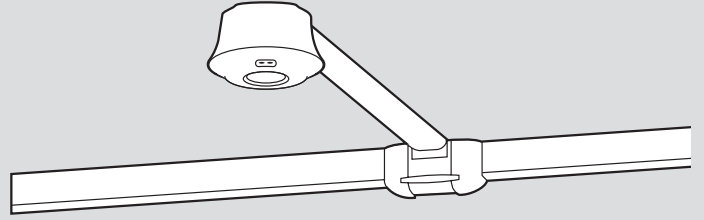
Amb.	Ref.	Konfigürasyon kumandaları
1	0 882 35	<p>Tüm dedektörlerin ön ayarları fabrikada yapılmaktadır.</p> <ul style="list-style-type: none"> - Aydınlatma: 500 lüks tavan montajı, 300 lüks siva üstü montaj - Bekleme süresi: 15 dk ve walkthrough fonksiyonu aktif halde <p>Konfigürasyon aletleri ön ayarların yapılmasını ve dedektörün duyarlılık seviyesinin ayarlanmasını sağlar.</p> <p>Ön ayar butonlarıyla adım adım programlama</p> <p>Dijital ekran üzerinden programlama</p> <p>Anında program kontrolü</p> <p>Her dedektör için ayarlanan değerlerin gösterimi</p> <p>Ayarlanan değerleri dedektör belleğine kaydetme ve diğer dedektörlere doğrudan yükleme seçeneği</p> <p>EN12464 standardına göre kurulum yapılan alan için konfigürasyonlar tanımlanmıştır.</p>
1	0 882 30	
10	0 488 72	<p>RJ45 BUS/SCS konnektör</p> <p>US/SCS sisteminin BUS/SCS kontrol ünitesi ile bağlantısını gerçekleştirir.</p> <p>Erkek konnektör</p>
10	0 488 68	<p>RJ 45 çoklayıcı</p> <p>RJ45 girişini artırır.</p>
5	0 488 75	<p>Sivaüstü montaj aparatı</p> <p>Tavan tipi sensörlerin sivaüstü montaja uygulanmasını sağlar.</p> <p>Uyumlu referanslar: 048804/06/07/17/20/22/35/99</p>
1	0 489 71	<p>Köşe montaj aparatı</p> <p>Siva üstü montajlı sensörlerin köşeye uygulanmasını sağlayan aparatlar.</p> <p>Uyumlu referanslar 048894/95/16/17</p> <p>Uyumlu referanslar 0489 33</p>
1	0 489 72	
1	0 489 75	<p>Aksesuarlar</p> <p>Siva üstü montaj kutuları için döndürme aparatı</p> <p>Ref: 0 489 11/14/16/17/31</p> <p>Koruma kutusu Ref: 0 489 11/14/16/17/31/32/33</p>
1	0 489 74	
1	0 492 31	<p>SCS/BUS Kablo</p> <p>100m BUS kablosu</p> <p>500m BUS kablosu</p> <p>200m BUS kablosu, halojensiz</p>
1	0 492 32	
1	0 492 33	

Fabrika ayarları

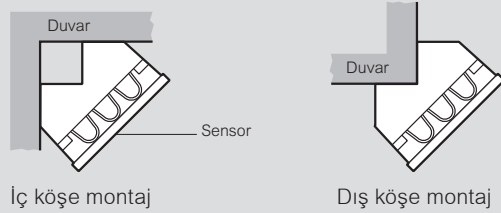
Bütün sensörler aşağıdaki fabrika ayarlarıyla gelir:

- Aydınlatma ışık seviyesi, tavan tipi sensörler için 500 lüks, siva üstü montajlı sensörler için 300 lüks ayarlıdır.
 - Gecikme süresi ve yürüyüş zamanlayıcısı 15dk olarak ayarlanmıştır.
- Konfigürasyon kumandası ayarların ve algılama hassasiyetinin yapılmasını sağlar.

Siva üstü montaj aparatı Ref: 0488 74/75



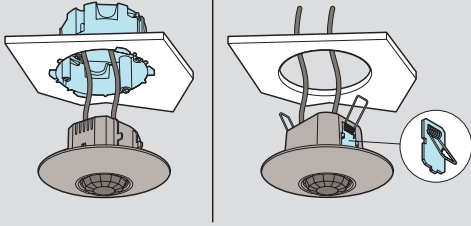
Köşe montaj aparatı



■ Tavana montaj



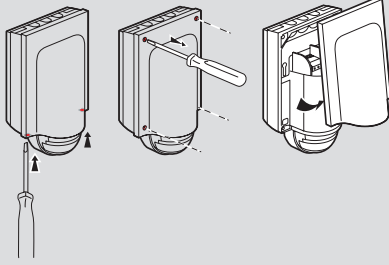
Tüm sensörler, tavan montajına izin veren destek sistemlerine yerleştirilir. Sensörlerin birçoğu standart Avrupa tipi buatlarla (Ø65) uyumludur. Tavanın sensör kurulumuna uygun olmaması durumunda bu बातın uygulanması önemlidir. Tek bir referans her iki montaj türü için de geçerlidir.



■ Duvara montaj



Duvara monte edilen sensörler montaj kutusudur. Kolay ve hızlı montaj için, montaj kutusu duvara yapışacak şekilde sabitlenmeli ve kablolar, kablo bloğuna otomatik olarak bağlanmalıdır. Sonra, sensör kısmı montaj kutusu üzerine sabitlenir.



■ Ayarlar

Çoğu sensörde Smart Factory Set teknolojisi ile önceden yapılmış fabrika ayarları mevcuttur ve kurulumdan sonra ayara ihtiyaç duyulmaz. Ayar yapılması gerektiği durumlarda ise (son anda mobilyalarda ya da demirbaşlarda değişim olması durumunda) algılama hassaslığı ve bekleme süreleri görülecek alanın aktivite seviyelerine uygun olmalıdır.

Ayarların yapılabilmesi için iki seçenek mevcuttur:

Standart konfigürasyonlar için:



Ref. 882 35

- Zaman aralığı : 3, 5, 10, 15, 20 dk.
- Lüks seviyesi : 20, 100, 300, 500, 1000 lüks
- Occupancy, occupancy walkthrough, vacancy modları
- PIR & US algılama hassasiyeti : düşük, orta, yüksek, çok yüksek
- Test modu

Gelişmiş konfigürasyonlar:

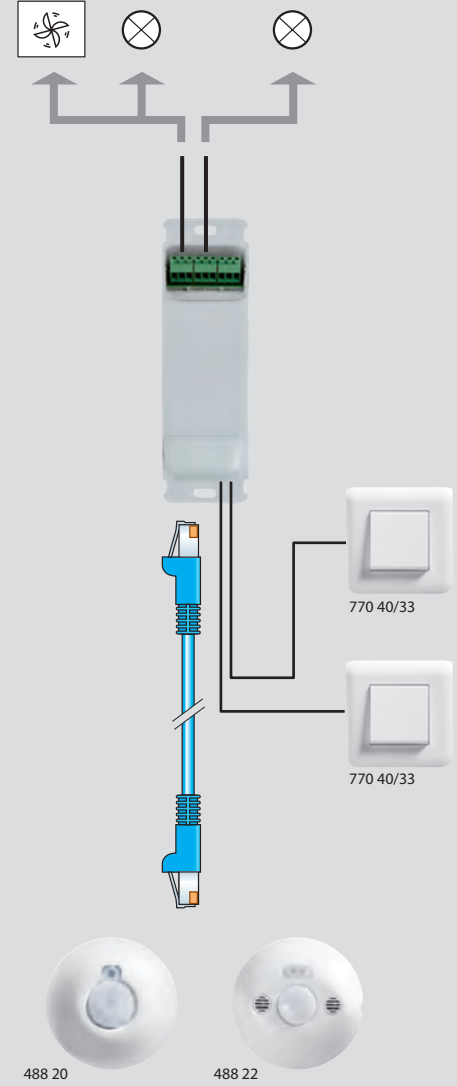


Ref. 882 30

- Bu konfigürasyon aleti, sensörlerinizin daha hassas ayarlarını yapmak için uygundur.
- Zaman : 0 saniyeden 60 dakikaya
 - Lüks : 1 lüks / 1275 lüks
 - Algılama modu: Occupancy, occupancy walkthrough, vacancy modları
 - PIR & US algılama hassasiyeti: Düşük, orta, yüksek, çok yüksek
 - Günışığı fonksiyonu, algılama çeşitleri seçeneği (ilk algılama, devamlı algılama, retrigger), alarmlar ve kalibrasyon gibi gelişmiş fonksiyonlara erişim sağlar.
 - Aynı zamanda sensör parametrelerinin yüklenmesine, bu parametrelerin dosyalara kaydedilmesine ve kopyalanmasına izin verir.

■ Oda kontrolörü (2 çıkış)

Oda kontrolörü, aydınlatma kontrol sisteminin önemli bir parçasıdır. SCS sistemine düşük voltajları iletir. Birçok sensör (10 sensöre kadar) birleştirilebilir. Farklı uygulamalar için tek bir referans numarası mevcuttur.



Ürün özellikleri:

- Vidalı klemens bağlantı
- Tek bir tuşla manuel müdahale için yedek girişler
- SCS sensörler için 1 adet RJ 45 girişi
- Aydınlatma ve fan kontrolü için 16 A çıkışlar

BAĞLANTI UYGULAMA ÖRNEKLERİ



Koridorlar



ÜRÜNLER

Çözüm 1: 0 488 07

Çözüm 2: 0 488 17

ÇALIŞMA PRENSİBİ

Ortamda algılama gerçekleştiğinde ve ortamda yeterli ışık seviyesi yoksa aydınlatmalar açılır. Ortamda algılama olmadığında aydınlatmalar gecikme süresi sonunda kapatılır. Eğer ortamda algılama 20 sn altında olursa gecikme süresi 3 dk'ya otomatik düşürülür.

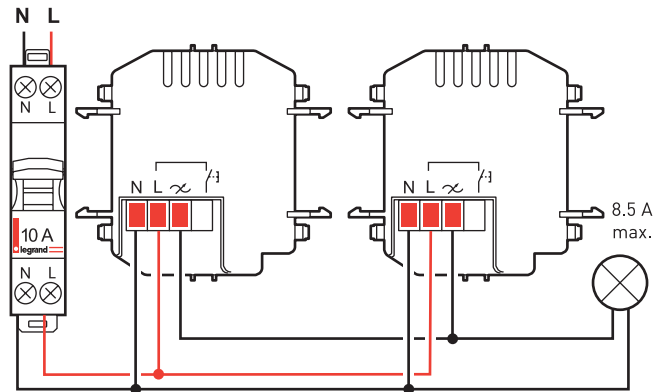
İki kanal oda kontrolörü pencere ve koridor tarafındaki ışık seviyesini %30 fark olacak şekilde dimler.

Sınıfta veya odada kimse kalmadığı durumda gecikme süresi sonunda aydınlatmalar kapanır.

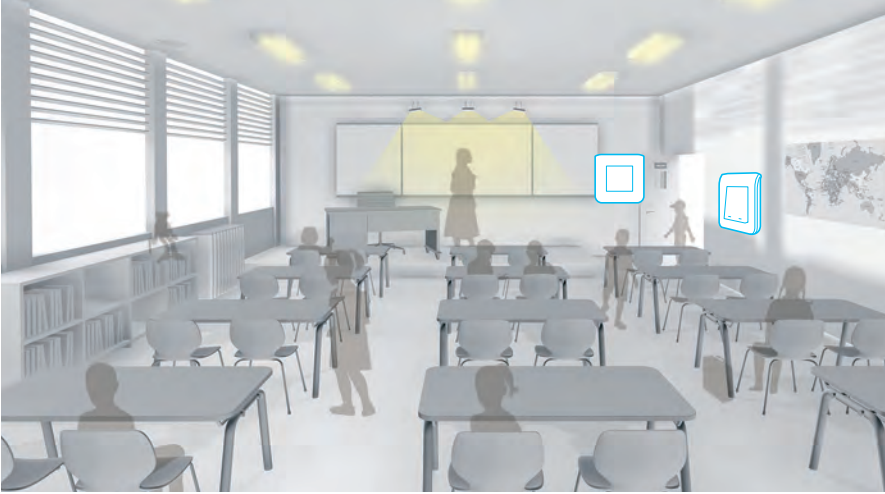
KONFIGÜRASYON

- Gecikme süresi (time delay) : 10 dk
- Hassasiyet (sensitivity): PIR = yüksek (very)
- Çalışma modu (operating mode): Yürüyüş zamanlayıcısı (walkthrough)
- Algılama teknolojisi (detection system): Başlama (initial = PIR)
Servis-Test (maintain = PIR)
Tekrar başlatma (restart = pasif)
- Işık seviyesi değeri (light level threshold): 100 lüks
- Regülasyon (regulation): Aktif (activated)
- Ek ışık kaynağı (additional light): Otomatik (auto)
- Otomatik kontrol (automatic control): Kapalı devre (closed loop)

Bağlantı şeması:



Sınıflar ve küçük ofisler



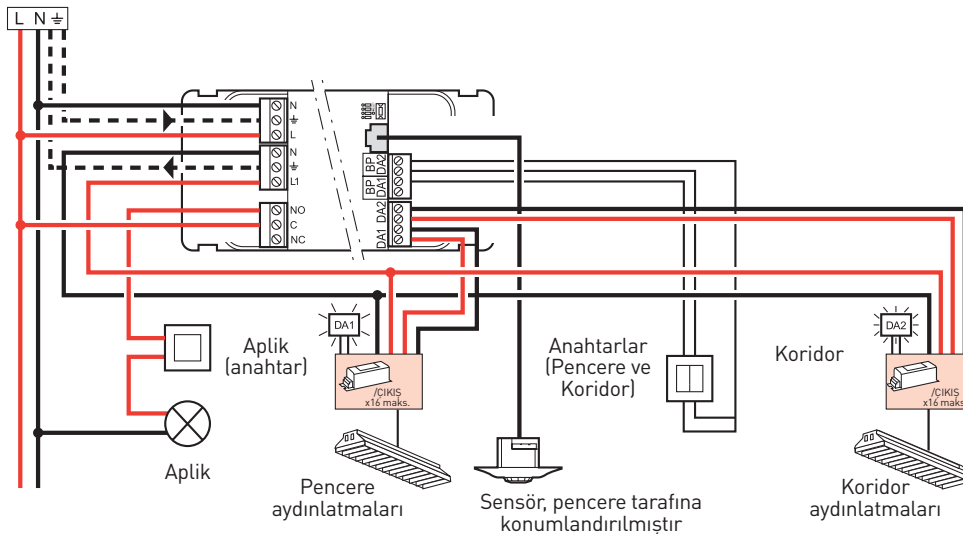
ÜRÜNLER

1 x PIR&US Tavan tipi sensör - 0 488 22
2 x Liht buton anahtar - aydınlatmalar için
1 x Oda kontrolörü (DALI) - 0 488 51

ÇALIŞMA PRENSİBİ

Odaya girildiğinde, ortamda yeterli ışık olmadığına aydınlatmalar Liht butonuyla açılır. İki kanal oda kontrolörü pencere ve koridor tarafındaki ışık şiddetini %30 fark olacak şekilde dimler. Sınıfta veya odada kimse kalmadığı durumda gecikme süresi sonunda aydınlatmalar kapanır.

Bağlantı şeması:

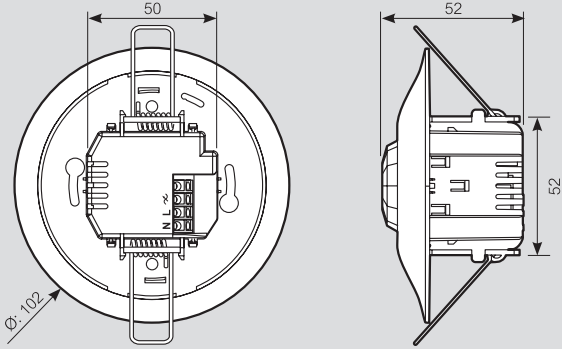


KONFIGÜRASYON

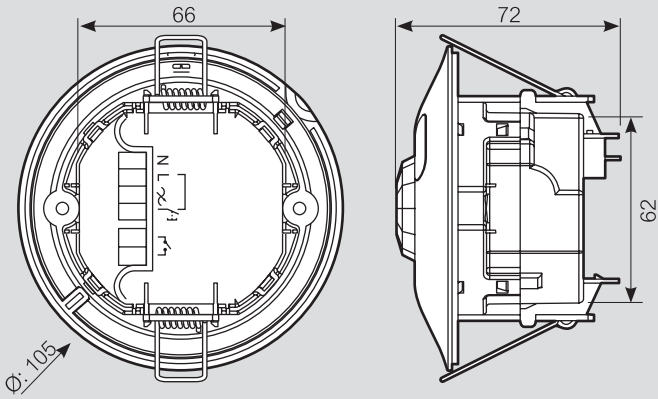
- Gecikme süresi (time delay): 15 dk
- Hassasiyet (sensitivity): PIR = yüksek (very high) / US = yüksek (high)
- Çalışma modu (operating mode): Elle (manual) Açık (ON) /Oto (Auto OFF)
- Algılama teknolojisi (detection system): Başlama (initial) = PIR and US
Servis (maintain) = PIR or US
Tekrar başlatma (restart) = PIR or US
- Işık seviyesi değeri (light level threshold): 300 lux
- Regülasyon (regulation): Aktif (activated)
- Ek ışık kaynağı (additional light): Otomatik (auto)
- Otomatik kontrol (automatic control): Kapalı devre (closed loop)

Teknik çizimler

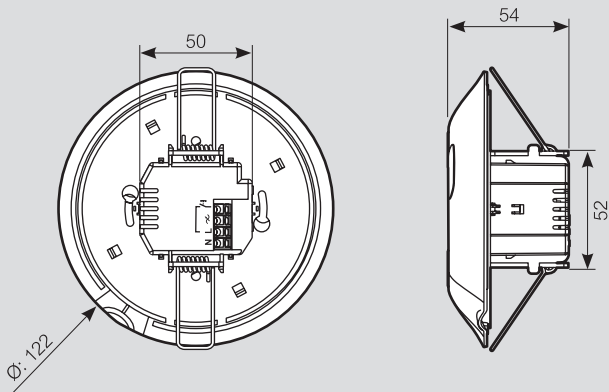
0 488 03



0 488 04

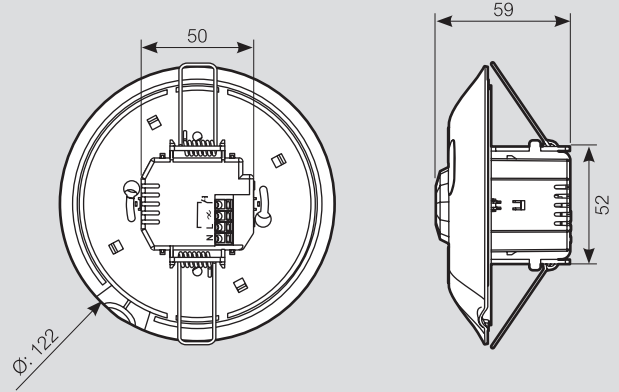


0 488 05

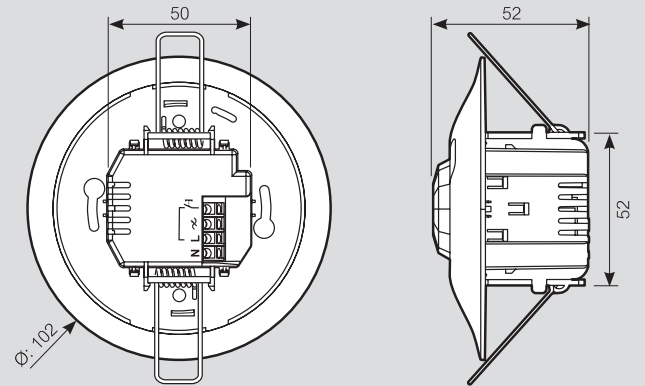


Teknik çizimler

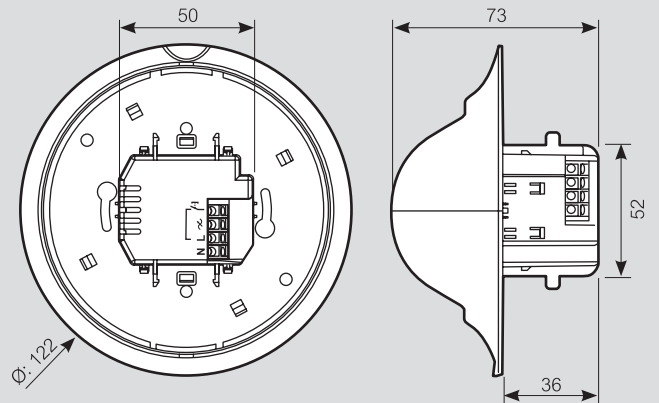
0 488 06



0 488 07



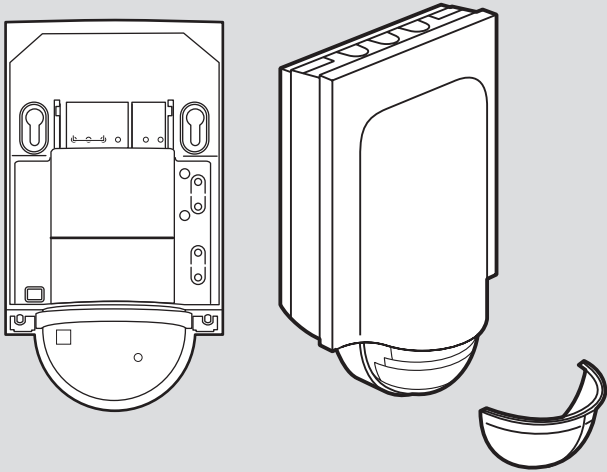
0 488 17



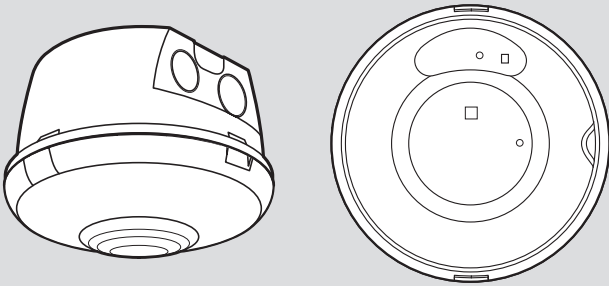
Teknik çizimler

Teknik çizimler

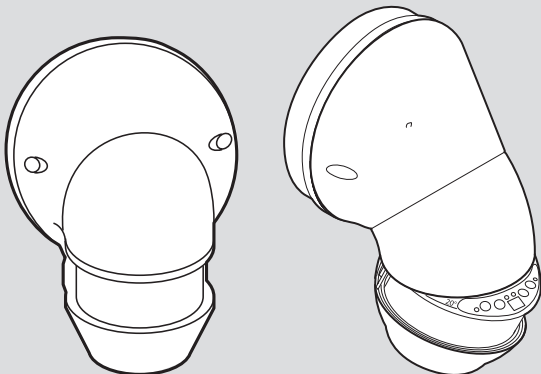
0 489 14



0 489 32

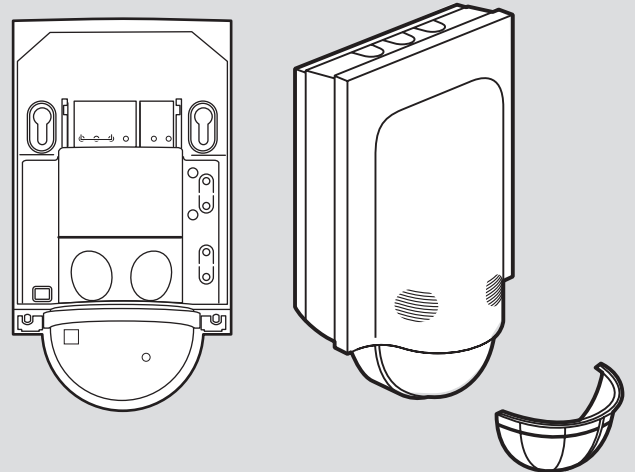


0 489 33

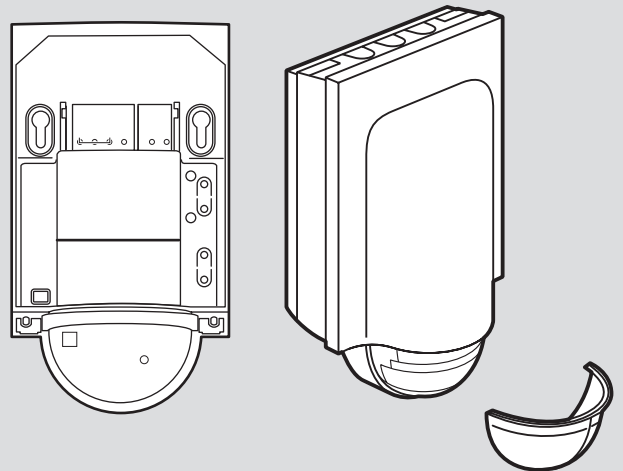


Teknik çizimler

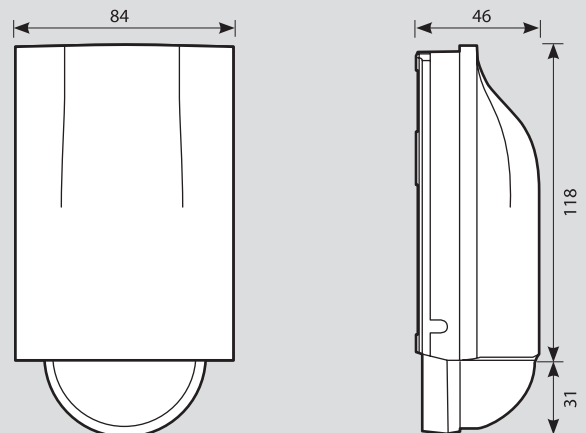
0 489 16



0 489 17

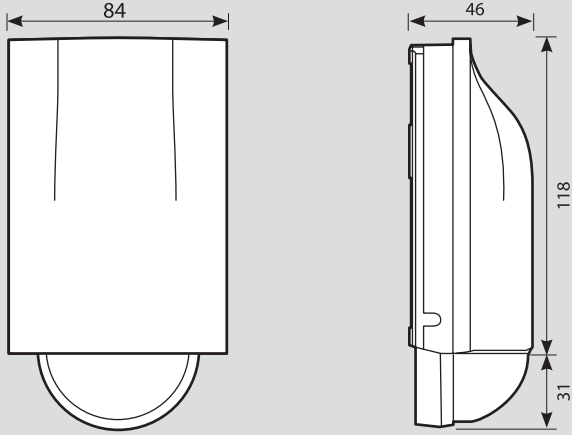


0 489 31

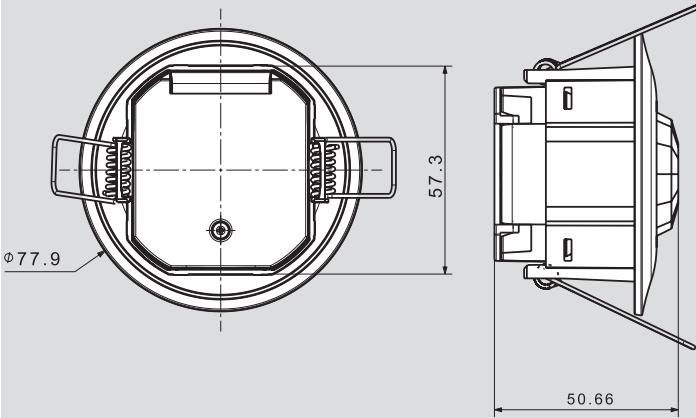


■ Teknik özellikler

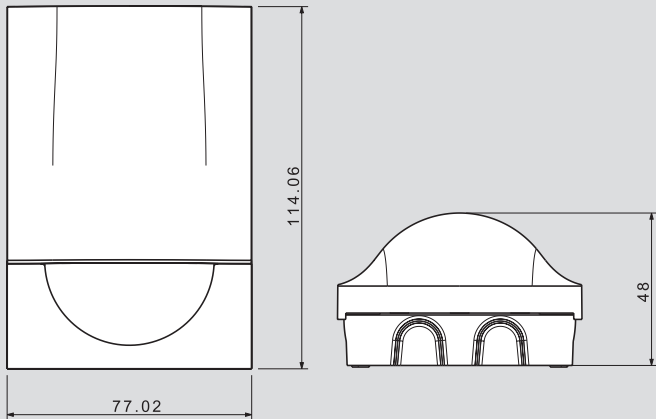
0 489 11



0 489 41

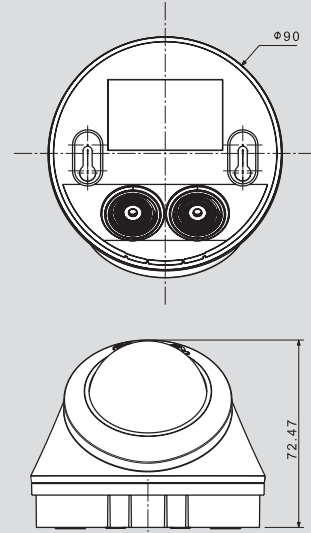


0 489 42

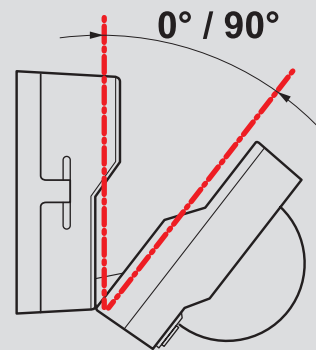
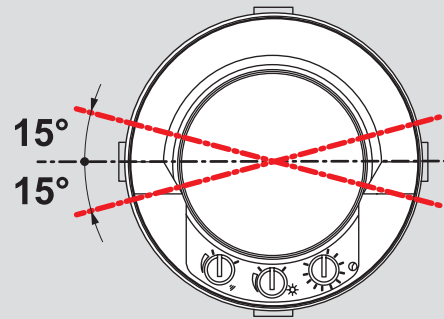


■ Teknik özellikler

0 489 43



0 697 40/ 80



Piktogramlar



PIR teknolojisi



US teknolojisi



İkili (Dual) teknoloji



Yokluk Modu (Vacancy)- Elle Aç/Otomatik Kapat



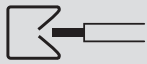
Yürüyüş zamanlayıcısı (Walk-through mode)



Varlık modu (Occupancy)



Algılama teknolojisi



Otomatik bağlantı



Vidalı bağlantı



Işık seviyesi



Gecikme süresi (Time delay)



Hassasiyet



Fabrika ayarı - ışık seviyesi



Fabrika ayarı - gecikme süresi



Algılama alanı



Çalışma sıcaklığı



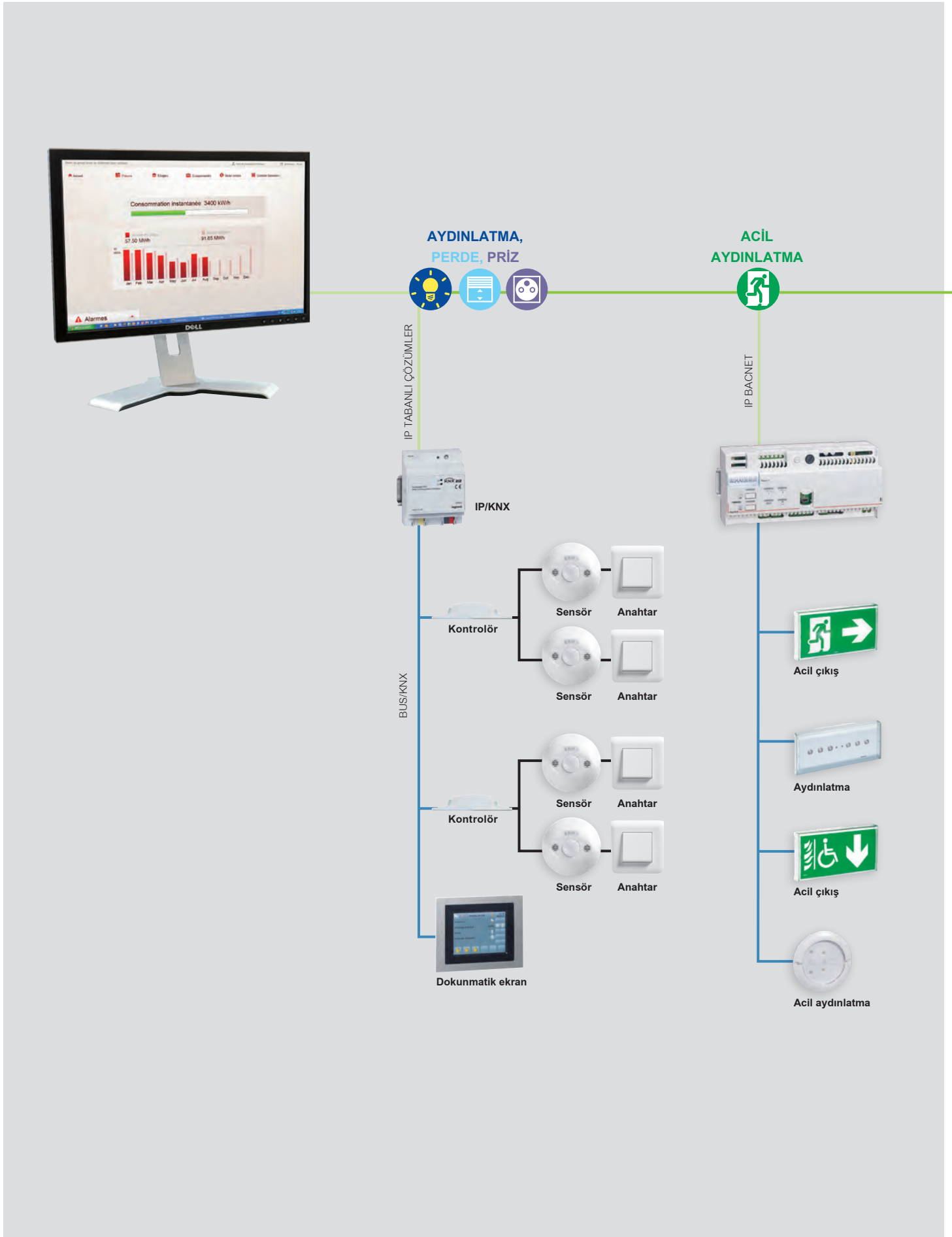
Aydınlatma yükü



Işık seviyesi ölçümü



Parametreler



ÖLÇME



IP MODBUS



RS 485/IP

RS 485 BUS



DPX³



Merkezi ölçüm



Enerji analizörü

ALARM



IP MODBUS



RS 485/IP



Alarm

Sensör

Sensör

Sensör



GİRİŞ
KONTROL,
CCTV



SICAKLIK
KONTROL
(HVAC)

Bölge Müdürlükleri

İstanbul Bölge Müdürlüğü

Kağıthane Ofis Park
Bağlar Caddesi No: 14
D1-D2 Kat: 5
34406 Kağıthane/İSTANBUL
Tel : (212) 368 28 00 (pbx)
[212] 251 34 30
Faks : (212) 251 52 95 - 249 39 91

Adana Bölge Müdürlüğü

Turhan Cemal Beriker Bulvarı
Gizerler İş Merkezi A Blok Kat: 3
No: 6
01110 ADANA
Tel : (322) 458 46 26 (pbx)
Faks : (322) 458 26 80

Ankara Bölge Müdürlüğü

Sanayi Cad. Çavuş sok, Akgül İşhanı
No: 3
D:10 06050 Ulus - ANKARA
Tel : (312) 310 92 14 - 310 82 15
[312] 309 18 32 - 309 18 33
Faks : (312) 312 28 88

Bursa Bölge Müdürlüğü

Üçevler mah. Bayraktepe sok.
Akay İş Merkezi No: 7 D: 5
Nilüfer - BURSA
Tel : (224) 443 28 00
[224] 443 01 03
[224] 443 01 04
Faks : (224) 443 01 05

İzmir Bölge Müdürlüğü

1203/11. Sokak Ömer Atlı
İş Merkezi No: 3 Kat: 7
D: 708-709 35110
Yenişehir - İZMİR
Tel : (232) 469 23 33
Faks : (232) 469 26 66

Karadeniz Bölge Müdürlüğü

Faks : (462) 229 99 54
GSM : (533) 296 62 59

Bölge Büroları

Antalya

GSM : (549) 748 88 12

Diyarbakır

Tel : (412) 235 74 83
Faks : (412) 235 74 83
GSM : (533) 968 16 79

Gaziantep

GSM : (533) 968 16 92

Konya

GSM : (549) 748 88 05

Samsun

GSM : (549) 748 87 94

Ücretsiz Teknik Danışma Hattı

0800 211 60 00

Pazartesi - Cuma saat:

08:00'den 17:30'e kadar

E-mail: info.turkiye@legrand.com.tr

website: www.legrand.com.tr



youtube.com/LegrandTurkiyeTV



facebook.com/LegrandTR



twitter.com/LegrandTR



www.legrand.com.tr



LEGRAND ELEKTRİK SANAYİ A.Ş.
ELTAŞ ELEKTRİK MALZ. SAN. PAZ. A.Ş.

Fabrika - Merkez
GOSB Gebze Organize Sanayi Bölgesi
İhsan Dede Cad. No: 112
41480 Gebze - KOCAELİ
Tel : (262) 648 90 00 (pbx)
Faks : (262) 751 12 57 - 751 12 67