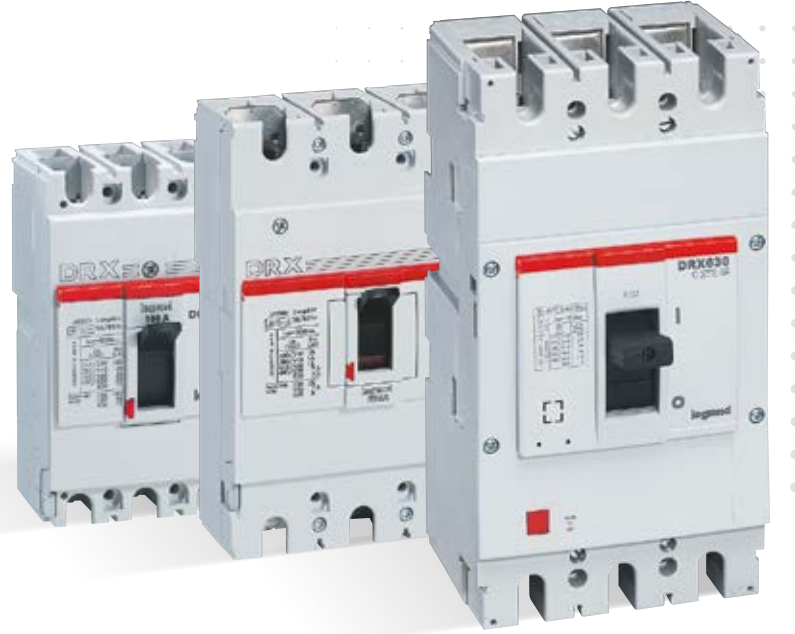


SABİT AYARLI  
TERMİK MANYETİK  
KOMPAKT ŞALTER

# DRX

ŞİMDİ 630 A'E KADAR



BİNA ELEKTRİK VE DİJİTAL ALTYAPILARI İÇİN  
ÜRÜN VE SİSTEMLER

 **legrand®**

# DRX



## 630 A'E KADAR GENİŞLETİLMİŞ SERİ

Her türlü koşulda çalışmak için tasarlandı!  
DRX serisi, 630 A'e kadar olan elektriksel uygulamalarda  
güvenliği sağlamak için genişletildi.

### KASA

Montaj

Anma akımı (In)

Kesme kapasitesi (Icu) 415 V~da

Standart kesme kapasitesi Ics (%Icu)

Kutup sayısı

\* 15A'den 100A'ya kadar

Konutlar, ticari ve endüstriyel binalar farketmeksizin birçok farklı yapıya adapte edilmiş bir çözüm.



## DRX SERİSİNİN FAYDALARI

### SEÇENEK

- Üç farklı boyut
- 15'ten 630 A'e kadar
- 16 ve 50 kA arasında kesme kapasitesi

### DAYANIKLI TASARIM


- SEMKO – LOVAG onaylı
- IEC 60947-2 standardına uygun
- 25.000 işleme kadar mekaniksel dayanıklılık

### ADAPTASYON

- DRX 125 ve 250 için DIN rayı ya da plaka üzerine sabitleme
- Kablo ya da bara ile bağlantı
- Her pozisyonda montaj
- Tüm ortamlar için uygundur (çevre kirliliği, tuz korozyonu vb.)
- AC ya da DC olarak çalışır




## DRX 125

RAY ÜZERİNE   
YA DA  
PLAKA ÜZERİNE

15'ten 125 A'e kadar

## DRX 250

RAY ÜZERİNE   
YA DA  
PLAKA ÜZERİNE

125'ten 250 A'e kadar

## DRX 630

PLAKA ÜZERİNE

320'den 630 A'e kadar

DRX 125			DRX 250			DRX 630	
16 kA	20 kA	36 kA	18 kA	25 kA	36 kA	36 kA	50 kA
50	50	50	50	50	50	50	50
3K - 4K	3K - 4K	1K* - 2K* 3K - 4K	3K - 4K	3K - 4K	3K - 4K	3K - 4K	3K - 4K

# SADELİK ETKİNLİK ERİŞİLEBİLİRLİK

DRX, sadece 3 boyut ile 15 A'den 630 A'e kadar termik ve manyetik koruma sağlar.

DRX 125



**Yeni DRX 125:** eski DRX 100 ile aynı boyutta olmasına rağmen daha yüksek akım aralığı.

DRX 250



DRX 630



# DRX

U <sub>n</sub> =690V U <sub>imp</sub> =85V		
I <sub>cs</sub> 100% I <sub>cu</sub>	I <sub>cs</sub> 100% I <sub>cu</sub>	
	U <sub>n</sub> (V)	Aksi (A)
110/130	25	50
220/240	25	50
380/415	10	10
440/480	10	10
480/550	7.5	10
800	5	10

#### KOLAY TANIMLAMA

DRX'in önündeki açık, sade ve silinmez işaretler;  
- termik manyetik koruma  
- nominal akım  
- kesme kapasitesi özelliklerini belirtir.



#### KABLOLAMA KOLAYLIĞI

Montajı kolaylaştıran birçok kablo aksesuarları mevcuttur.

# DAYANIKLI TASARIM

# GÜVENİLİRLİK

## KORUMA

DRX serisi ile birlikte, müşterilerinize uzun vadeli koruma garantisi verebilirsiniz. Dayanıklı yapısı, çok yüksek sıcaklıklarda bile çalışma devamlılığı sağlar.



+70°C  
-25°C

### AŞIRI

### SICAKLIKLAR

DRX serisi -25°C ve +70°C arasında sıcaklıklarda çalışır ve 50°C'ye kadar soğutmaya ihtiyaç duymaz.



95%  
to  
55°C

### UTE C63100 REHBERİ

Her çevre koşulunda kullanılabilir: 55°C'de %95 nem).



### DAYANIKLI TASARIM

DRX'in 25.000 işleme kadar mekanik dayanıklılığı kanıtlanmıştır.



### GÜVENLİK

Örtü plakası altında enerji noktalarına ulaşım yoktur.



### KUMANDA KOLU

Şalter üzerine veya pano kapağına montaj olanağı.



### YATAY ÇALIŞMA

Gerektiğinde DRX pano içinde yatay olarak kullanılabilir.



KALİTE DÜZEYİ  
SEMKO sertifikası ile  
garantili  
IEC 60947-2 standardına  
uygun

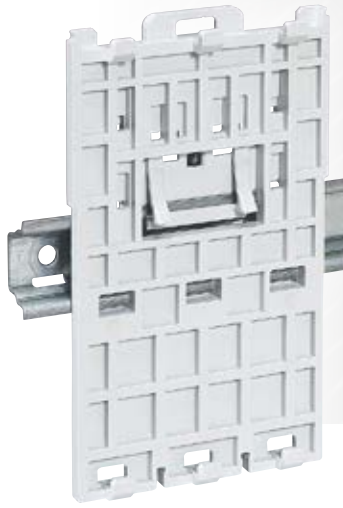


AC YA DA DC OLARAK  
ÇALIŞIR

# KURULUM VE KABLOLAMA KOLAYLIĞI

DRX serisi kablolama ve kurulumu kolaylaştıran, uzaktan açtırmayı sağlayan, montajda zaman kazandıran ve güvenliği arttıran çok sayıda aksesuar içerir.

## ESNEKLİK VE KURULUM KOLAYLIĞI



←  
Raya montaj  
aksesuarı

→  
50 mm  
standartından  
45 mm DIN  
standartına  
çevirmek için  
uygun bir sistem



## ÇEŞİTLİ KABLOLAMA SEÇENEKLERİ

Baralara montaj için baza  
ve terminaller arası 24 mm  
mesafe

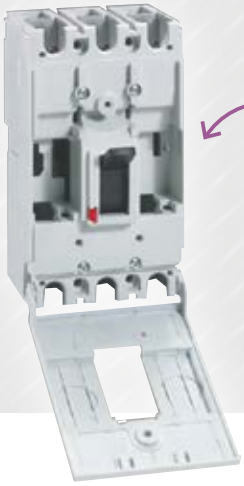


Kablo dağıtıcıları, kafes terminalleri, arka terminaller, terminal koruyucular, vb ; kablolama aksesuarlarımız tüm ihtiyaçlarınızı karşılayabilir.



# DRX

## GÜVENLİK İÇİN UZAKTAN AÇTIRMA



←  
DRX 125 ve 250'de  
ön tarafın açılıp  
kapanabilmesi için  
menteşe mevcuttur.

→  
Kontrol ve sinyal  
aksesuarları kolayca  
montajlanabilir.



## RİKSİZ MÜDAHALE

Asma kilit, bakım çalışması sırasında kolu açık pozisyondayken kilitlemek için kullanılabilir. Böylece yanlış kullanımların önüne geçilebilir.

## DRX™ 125

15 A'den 125 A'e kadar termik manyetik kompakt şalter



0 270 28



0 271 83



0 271 70

- Termik ve manyetik sabit ayarlı
- IEC 60947-2'ye uygun, NEMA'ya uygun-
- In<50A için M5 ve In>50A için M8 bağlantı
- Sabitleme vidaları
- İzolasyon koruyucuları (3K için 2 ve 4K için 4) ile temin edilir

Amb.	Ref.	DRX 125
		<b>Kesme kapasitesi Icu 20 kA (415 V~)</b>
		3K In
1	0 270 20	15 A
1	0 270 22	25 A
1	0 270 24	40 A
1	0 272 20	63 A
1	0 272 57	80 A
1	0 270 28	100 A
1	0 272 21	125 A

Amb.	Ref.	Ray üzerine montaj
6	0 271 87	DIN rayı üzerine DRX 125 sabitlemek için plakalar 3K ve 4K için
1	0 271 77	<b>Döner kumanda kolu</b> <b>Farlı derinlikteki kollar</b> İçerik: bağlantı çubuğu, köşebent, delme şablonu, montaj aksesuarları, kapı kilit mekanizması Standart( gri)
1	0 271 81	<b>Bağlantı aksesuarları</b> <b>İzolasyon koruyucuları</b> Kutuplar arası bağlantıyı izole etmek için kullanılır. 2'li 3'lü
1	0 271 83	<b>Terminal koruyucuları</b> 2'li
1	0 271 80	<b>DRX 125 ve 250 için asma kilit</b> "OFF" pozisyonunda kilitlemek için (3 kilide kadar)



Farklı akım seviyeleri, kesme kapasiteleri ve kutup sayıları için

**Lütfen satış ofisimize danışınız.**

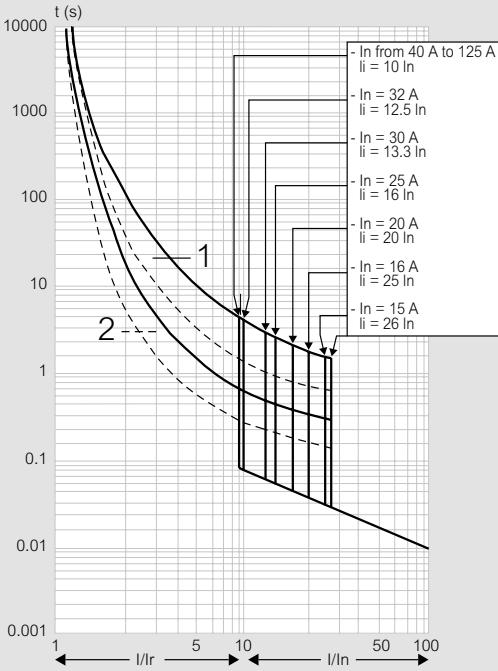


# DRX™ 125

## teknik karakteristikler ve eğriler

### Eğriler

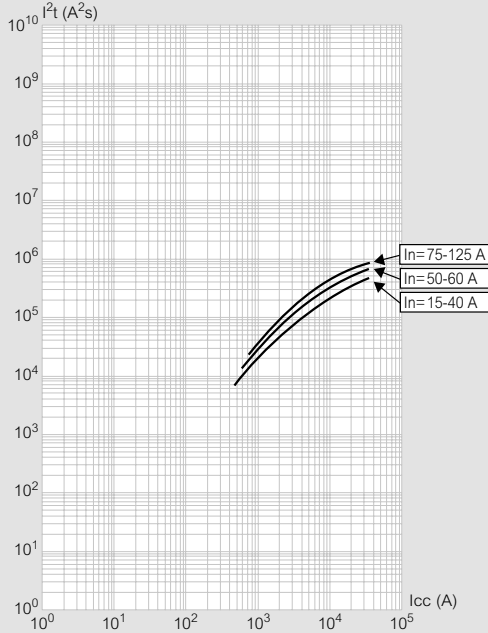
**DRX 125** Imaks.= 125 A 20 kA 3K - 415 V~



t = zaman  
I = anma akımı  
I<sub>r</sub> = ayar akımı  
1 = soğuk açtırma bölgesi  
2 = sıcak açtırma bölgesi

### Pass-through spesifik enerji karakteristikleri

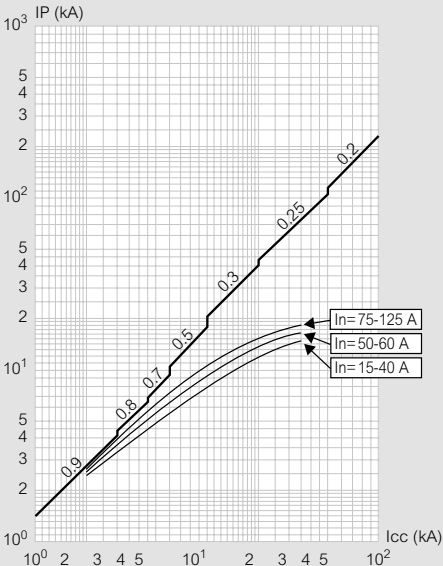
**DRX 125** Imaks.= 125 A 20 kA 3K - 415 V~



I<sub>cc</sub> = tahmini kısa devre simetrik akımı (RMS değeri)  
I²t (A²s) = pass-through spesifik enerji

### Akım sınırlama

**DRX 125** Imaks.= 125 A 20 kA 3K - 415 V~



I<sub>cc</sub> = tahmini kısa devre simetrik akımı (RMS değeri)  
I<sub>p</sub> = maksimum kısa devre tepe akımı

### Teknik karakteristikler

	DRX 20 kA
<b>Kutup sayısı</b>	3K
<b>Anma akımı I<sub>n</sub> (A)</b>	15-125
<b>4P versiyon için nötr koruma (%)</b>	100
<b>Nominal izolasyon gerilimi U<sub>i</sub> (V)</b>	690
<b>Nominal darbe dayanım akımı U<sub>imp</sub> (kV)</b>	6
<b>Nominal çalışma gerilimi (50/60 Hz) U<sub>e</sub> (V)</b>	550
	110/130 V~ 75
	220/240 V~ 40
	277 V~ -
<b>Maksimum kesme kapasitesi I<sub>cu</sub> (kA) IEC 60947-2</b>	380/415 V~ 20
	440/460 V~ 15
	480/550 V~ 10
	600 V~ 5
	125 V= 10 <sup>(2)</sup>
	250 V= 5 <sup>(2)</sup>
<b>Maksimum kesme kapasitesi I<sub>cu</sub> (kA) NEMA AB-1</b>	240 V~ 40
	480 V~ 10
	600 V~ 5
<b>Standart Kesme kapasitesi I<sub>cs</sub> (% I<sub>cu</sub>)</b>	50
<b>Kullanım kategorisi</b>	A
<b>İzolasyon için uygun</b>	EVET
	mekanik 25000
<b>Dayanıklılık (cycles)</b>	In'da elektriksel 8000
	0.5 In'da elektriksel 10000

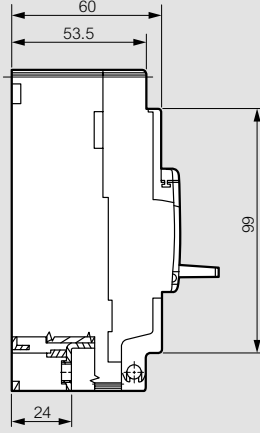
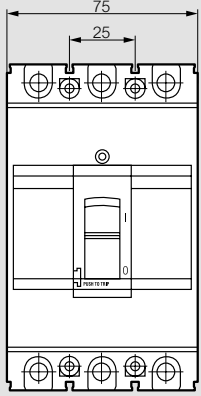
1: 1P - I<sub>cu</sub> 25 kA (220/240 V~)  
2: Seri halinde 2 kutup

# DRX™ 125

boyutlar, montaj ilkesi ve bağlantı

## Boyutlar

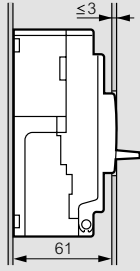
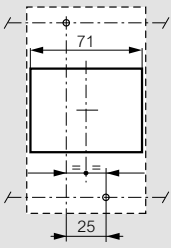
3K



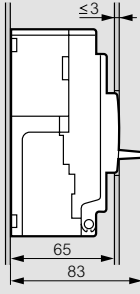
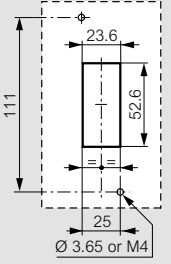
## Montaj ilkesi

Kapı kesim ölçüsü

3K

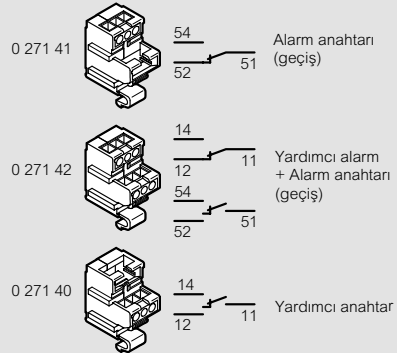


3K

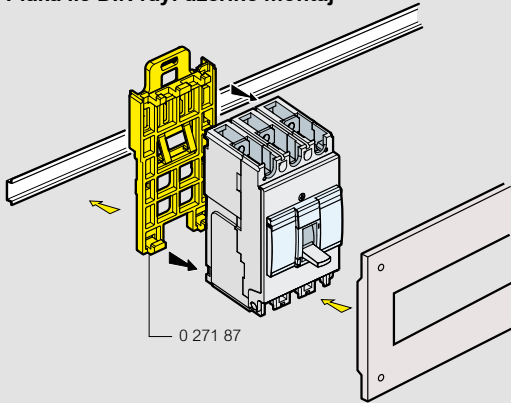


## Yardımcı kontaklar

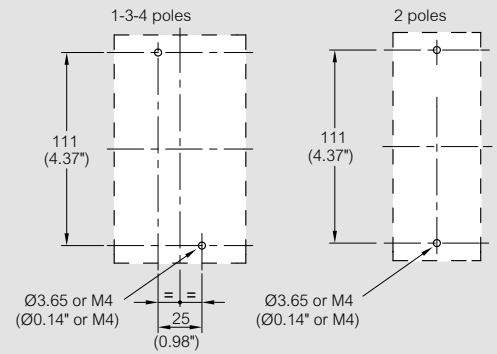
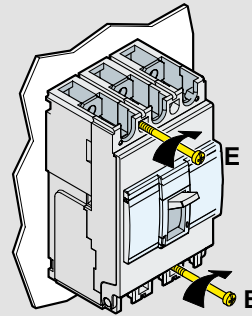
	Gerilim (V)	Rezistif yük (A)
Vac	125	5
	250	5
Vdc	30	5
	50	1
	75	0.75
	125	0.5
	250	0.25
<b>Mekanik dayanıklılık</b>		5 x 10 <sup>6</sup>
<b>Sıcaklık (°C)</b>		- 40 to 85 °C



### Plaka ile DIN rayı üzerine montaj



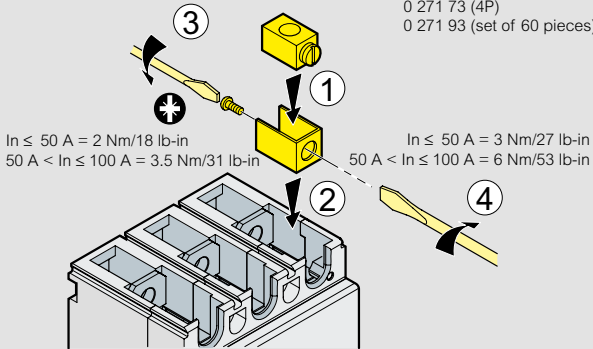
### Plaka üzerine sabitlemek



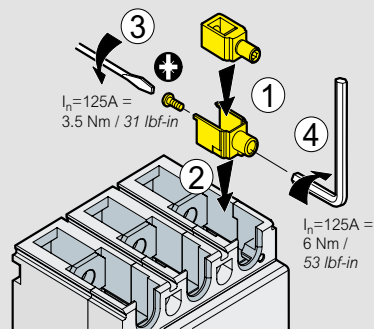
## Bağlantı

### Kablo ile bağlantı $I_n \leq 100 A$

- $I_n \leq 50 A = 0 271 70 (3P)$
- $0 271 72 (4P)$
- $0 271 92 (\text{set of } 60 \text{ pieces})$
- $50 A < I_n \leq 100 A = 0 271 71 (3P)$
- $0 271 73 (4P)$
- $0 271 93 (\text{set of } 60 \text{ pieces})$



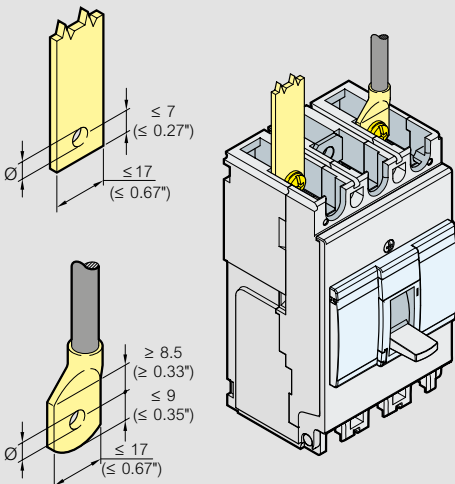
### Kablo ile bağlantı $I_n = 125 A$



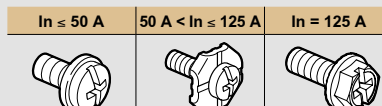
DRX ≤ 50 A	50 A < $I_n \leq 100 A$	$I_n = 125 A$
Flexible 2.5 → 10 mm <sup>2</sup> #14 → #8 AWG	Flexible 10 → 35 mm <sup>2</sup> #8 → #3/2 AWG	Flexible 35 → 50 mm <sup>2</sup> #3/2 → #1/0 AWG
or Solid 2.5 → 16 mm <sup>2</sup> #14 → #6 AWG	Solid 10 → 50 mm <sup>2</sup> #8 → #1/0 AWG	Solid 35 → 50 mm <sup>2</sup> #3/2 → #1/0 AWG

2.5 to 4 mm<sup>2</sup> (#14 to #10 AWG) flexible cables connection via crimped end-bars

### Busbar ile bağlantı



$I_n \leq 50 A$	$50 A < I_n \leq 125 A$
Ø 5.5 mm / 0.21"	Ø 8.5 mm / 0.32"

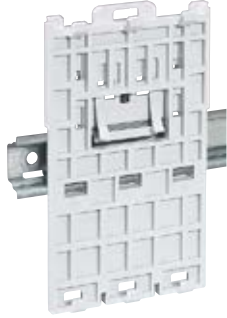


## DRX™ 250

termik manyetik 125'ten 250A'e kadar



0 271 15



0 271 88



0 271 80

teknik karakteristikler ve eğimler **s. 11 - 13**

- IEC 60947-2'ye uygun
- M8 terminaller
- Sabitleme vidaları
- İzolasyon koruyucuları (3K için 2 adettir) ile temin edilir.
- Düşük voltajlı elektrik hatlarının anahtarlama, kontrolü, izolasyonu ve koruması için
- Yardımcılar ile takılabilir

Amb.	Ref.	<b>DRX 250</b>
		<b>Kesme kapasitesi Icu 25 kA (415 V~)</b>
	3K	In
1	0 272 30	160 A
1	0 271 14	175 A
1	0 271 15	200 A
1	0 271 17	250 A
		<b>Ray üzerine montaj</b>
1	0 271 88	DRX 250'yi DIN rayı üzerine sabitlemek için plaka
		<b>Döner kumanda kolu</b>
		<b>Farklı derinlikte kollar</b>
		İçerik: bağlantı çubuğu, köşebent, delme şablonu, montaj aksesuarları, kapı kilit mekanizması
1	0 271 79	Standart (gri)



Amb.	Ref.	<b>Bağlantı aksesuarları</b>
		<b>İzolasyon koruyucuları</b>
		Kutuplar arasındaki bağlantıları izole etmek için kullanılır
1	3K 0 271 81	2'li
		<b>DRX 125 ve 250 için asma kilit</b>
1	0 271 80	"OFF" durumunda kilitlemek için (3 kilide kadar)
		<b>DRX 125 ve 250 için kontrol ve sinyalizasyon yardımcıları</b>
		<b>Yardımcı kontakt bloklar</b>
		Sol yandan montaj için
		250 V~ a kadar ve =
1	0 271 40	1 yardımcı ile blok
1	0 271 41	1 alarm ile blok
1	0 271 42	1 yardımcı + 1 alarm ile blok
		<b>Açtırma bobini</b>
1	0 271 54	200/277 V~
		<b>Düşük gerilim bobini</b>
1	0 271 64	200/240 V~



Farklı akım seviyeleri, kesme kapasiteleri ve 4K ürünler için

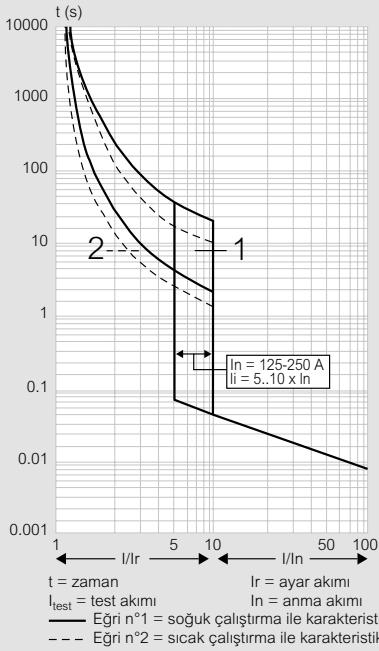
**Lütfen satış ofisimize danışınız.**

# DRX™ 250

## teknik karakteristikler ve eğriler

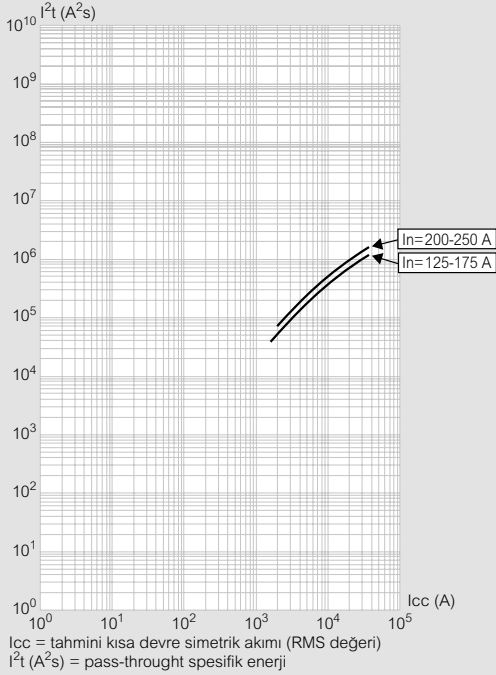
### Eğriler

**DRX 250** Imaks.= 125 A 25 kA 3K - 415 V~



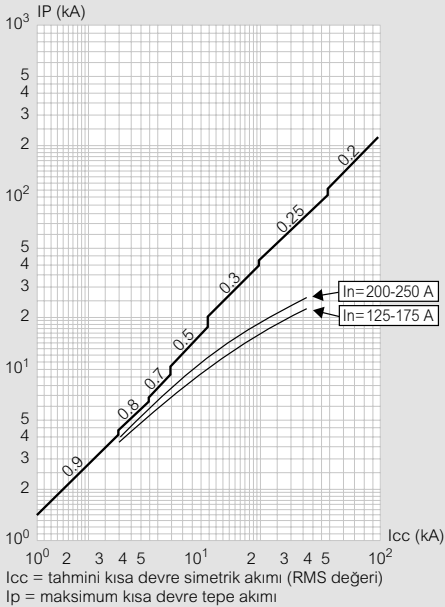
### Pass-through spesifik enerji karakteristikleri

**DRX 250** Imaks.= 125 A 25kA 3K - 415 V~



### Akım sınırlama

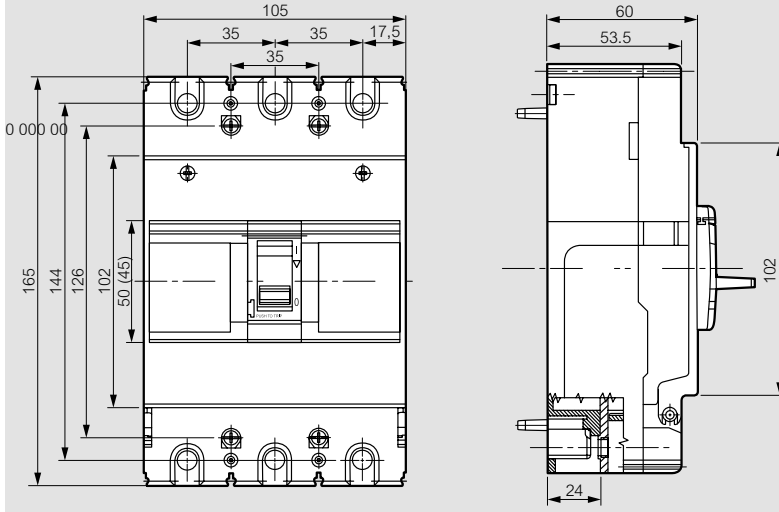
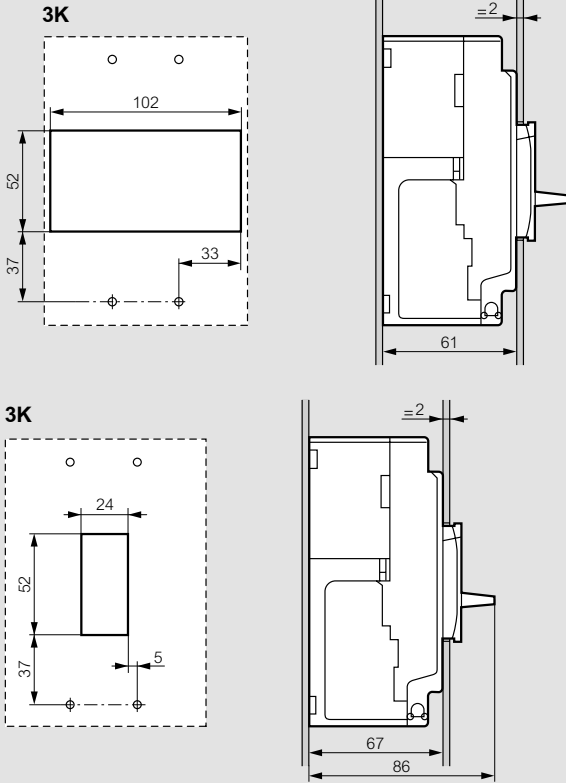
**DRX 250** Imaks.= 125 A 25 kA 3K - 415 V~



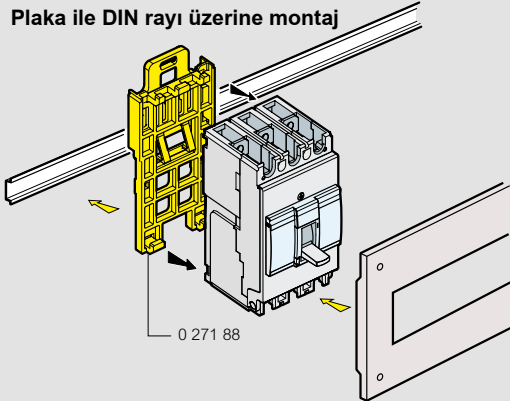
### Teknik karakteristikler

		DRX - 25 kA
Kutup sayısı		3K
Anma akımı I <sub>n</sub> (A)		125-250
4P versiyon için nötr koruma (%)		100
Nominal izolasyon gerilimi U <sub>i</sub> (V)		690
Nominal darbe dayanım akımı U <sub>imp</sub> (kV)		6
Nominal çalışma gerilimi (50/60 Hz) U <sub>e</sub> (V)		600
Maksimum kesme kapasitesi I <sub>cu</sub> (kA) IEC 60947-2	110/130 V~	60
	220/240 V~	50
	380/415 V~	25
	440/460 V~	25
	480/550 V~	15
Maksimum kesme kapasitesi I <sub>cu</sub> (kA) NEMA AB-1	600 V~	10
	125 V=	20 <sup>(1)</sup>
	250 V=	10 <sup>(1)</sup>
Maksimum kesme kapasitesi I <sub>cs</sub> (% I <sub>cu</sub> )		50
Kullanım kategorisi		A
İzolasyon için uygun		EVET
Dayanıklılık (cycles)	mekanik	25000
	I <sub>n</sub> 'da elektriksel	8000
	0.5 I <sub>n</sub> 'da elektriksel	10000

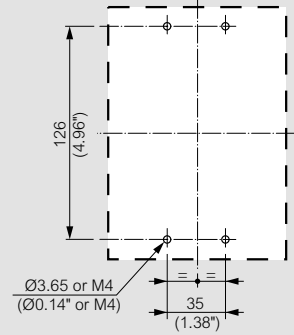
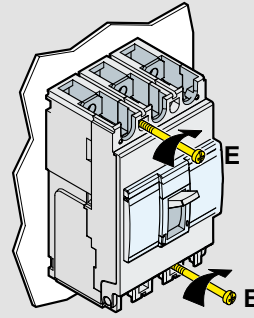
1: Seri halde 2 kutup

**Ölçüler****3K****Montaj ilkesi****Kapı kesim ölçüsü**

### Plaka ile DIN rayı üzerine montaj

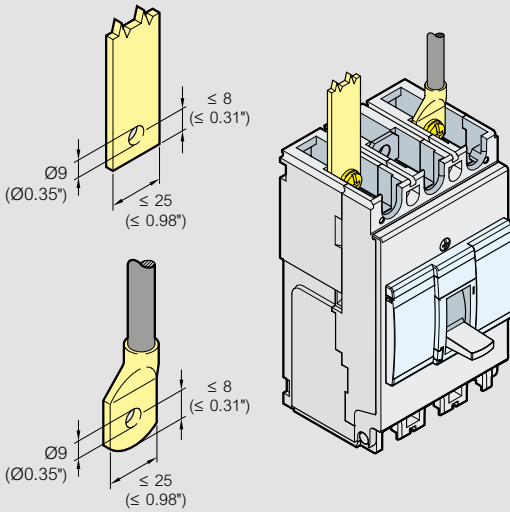


### Kablo ile bağlantı

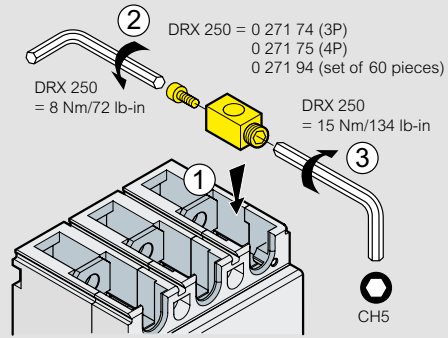


### Bağlantı

#### Bara ile bağlantı



#### Kablo ile bağlantı

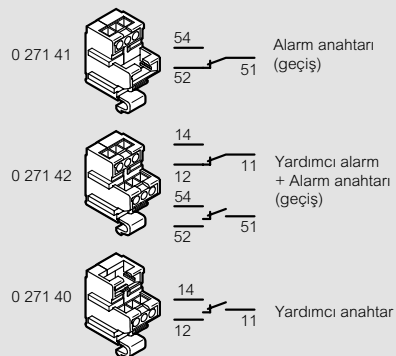


#### DRX 250 - 125 to 250 A

Esnek  
35 mm<sup>2</sup> ⇒ #120 MCM  
#2 ⇒ #250 MCM  
ya da  
Sert  
35 mm<sup>2</sup> ⇒ #150 MCM  
#2 ⇒ #300 MCM

### Yardımcı kontaklar

	Voltage (V)	Resistive load (A)
<b>Vac</b>	125	5
	250	5
<b>Vdc</b>	30	5
	50	1
	75	0.75
	125	0.5
	250	0.25
<b>Mekanik dayanıklılık</b>		5 x 10 <sup>6</sup>
<b>Sıcaklık (°C)</b>		- 40 to 85 °C



## DRX™ 630

termik manyetik MCCB ler 320'den 630A'ya kadar



0 272 37



0 262 50



0 262 51



0 262 48



0 263 52

Teknik karakteristikler ve eğriler **s. 15 - 17**

Yardımcılar takılabilir  
-M8 terminaller  
-Sabitleme vidaları  
-İzolasyon koruyucuları ile temin edilir.  
IEC 60947-2'ye uygun

Amb.	Ref.	DRX 630
		<b>Kesme kapasitesi Icu 36 kA (415 V~)</b>
	3K	In
1	0 272 34	320 A
1	0 272 35	400 A
1	0 272 36	500 A
1	0 272 37	630 A

Amb.	Ref.	Döner kumanda kolları
1	0 272 50	<b>Direkt olarak DRX üzerine</b> Standart (gri)
		<b>Farklı derinlikte kollar</b> İçerik: bağlantı çubuğu, köşebent, delme şablonu, montaj aksesuarları, kapı kilit mekanizması
1	0 272 51	Standart (gri)

Amb.	Ref.	Bağlantı aksesuarları
1	0 262 30	<b>İzolasyon plakası</b> Set of 2 pieces
1	4 222 34	<b>IP 20 terminal kapak</b> 2 terminal kapak seti
1	0 262 50	<b>Kafes terminalleri</b> Kablolar için 4 kafes terminal seti
1	0 262 51	4 yüksek kapasite kafes seti Kablolar için terminaller
1	0 262 47	<b>Genişletilmiş ön terminaller</b> 4 genişletilmiş ön terminal seti

### Bağlantı aksesuarları (devamı)

Amb.	Ref.	Dağıtıcılar
1	3K 0 262 48   4K 0 262 49	Giriş ya da çıkış dağıtıcılar seti
1	0 263 50   0 263 51	<b>Döner terminaller</b> Giriş ya da çıkış döner terminaller seti
1	0 263 52   0 263 53	<b>Düz terminaller</b> Giriş ya da çıkış düz terminaller seti
1	0 262 40	<b>DRX 630 için asma kilit</b> "OFF" durumda kilitlemek için (3 kilide kadar)
1	4 210 11	<b>DRX 630 için kontrol ve sinyalizasyon yardımcıları</b> DPX3, DPX <sup>3</sup> -I ve DRX için <b>Yardımcı kontakt ya da arıza sinyali</b> Kontakt durumunu bildirmek için ya da MCCB'nin yanlışlıkla açılması durumunda Değiştirme anahtarı 3 A – 240V~
1	4 222 42	<b>Açtırma bobinleri</b> Şönt demeraj gücü 300V~ Bobin gerilim 230 V~ ve =
1	4 222 48	<b>Düşük gerilim bobinleri</b> Düşük gerilim güç tüketimi 5 V~ Bobin gerilim 230 V~ ve =

50 kA kesme kapasitesi ve 4K ürünler için  
**Lütfen satış ofisimize danışınız.**

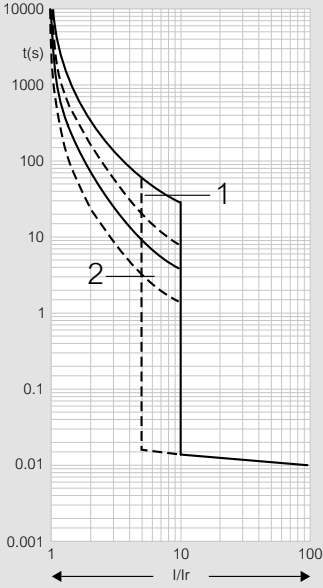


# DRX™ 630

## teknik karakteristikler ve eğriler

### Eğriler

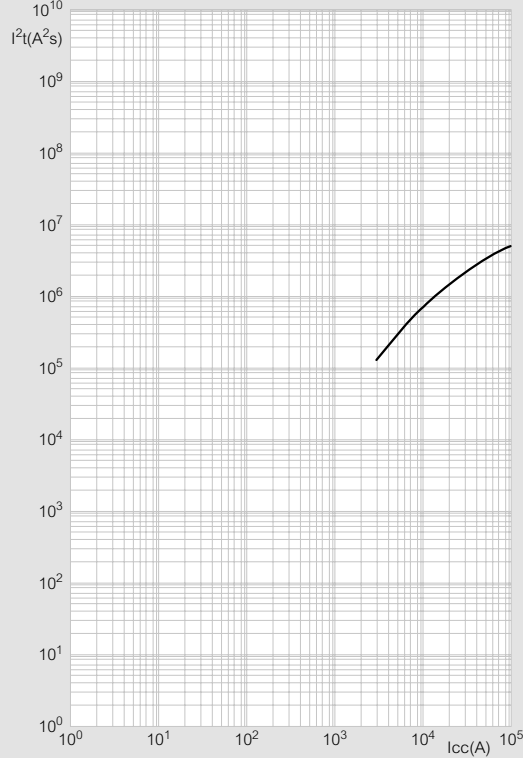
**DRX 630** Imaks. = 630 A 36kA 50 kA 3K - 4P



t = zaman  
I = anma akımı  
I<sub>r</sub> = ayar akımı  
eğim numarası 1 = soğuk çalışma ile karakteristik  
eğim numarası 2 = sıcak çalışma ile karakteristik

### Pass-through spesifik enerji karakteristikleri

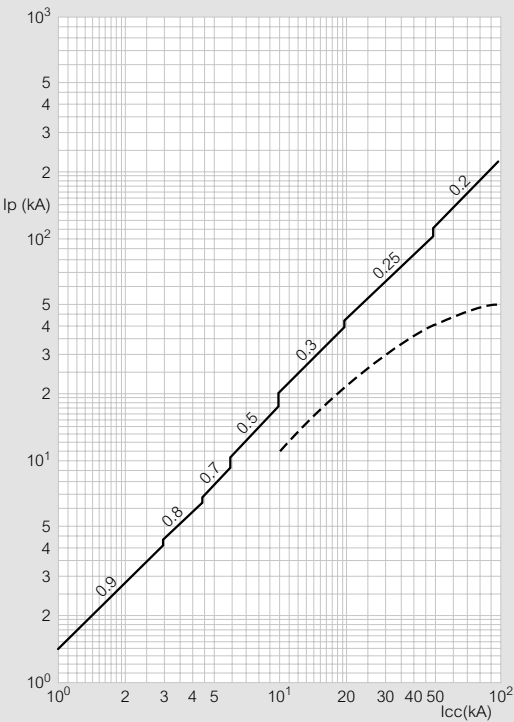
**DRX 630** Imaks. = 630 A 36kA 50 kA 3K - 4P 415 V~



I<sub>cc</sub> = tahmini kısa devre simetrik akımı (RMS değeri)  
I²t(A²s) = pass-through spesifik enerji

### Akım sınırlama

**DRX 630** Imaks. = 630 A 36kA 50 kA 3K - 4P

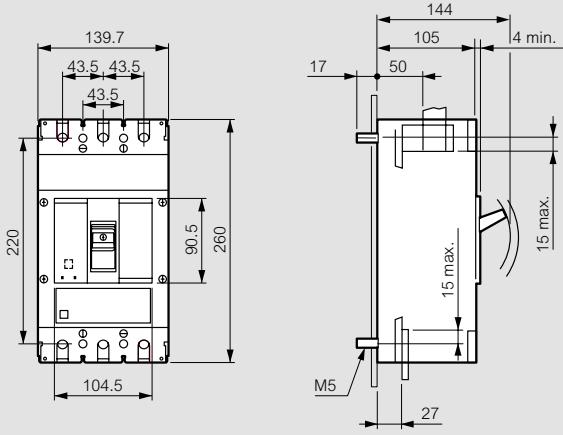
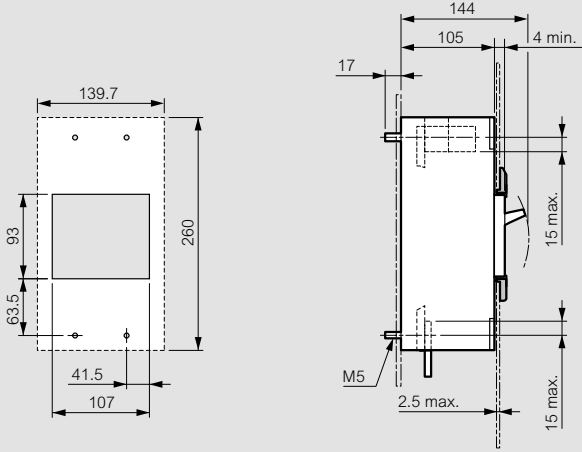
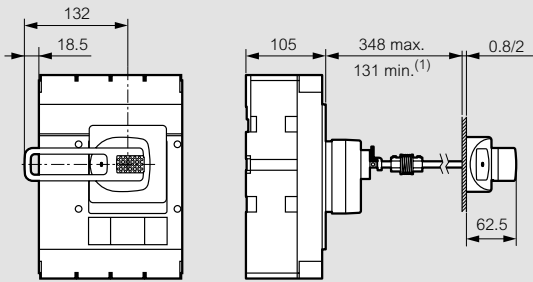


I<sub>cc</sub> = estimated short circuit symmetrical current (RMS value)  
I<sub>p</sub> = maximum short circuit peak current  
— maximum prospective short circuit peak current corresponding at the power factor  
- - - maximum real peak short circuit current

### Teknik karakteristikler

	DRX - 36 kA
<b>Kutup sayısı</b>	3K - 4K
<b>Anma akımı I<sub>n</sub> (A)</b>	320-630
<b>Nominal izolasyon gerilimi U<sub>i</sub> (V)</b>	690
<b>Nominal darbe dayanım akımı U<sub>imp</sub> (kV)</b>	6
<b>Nominal çalışma gerilimi (50/60 Hz) U<sub>e</sub> (V)</b>	600
	220/240 V~
	380/415 V~
<b>Maksimum kesme kapasitesi I<sub>cu</sub> (kA)</b>	65
<b>IEC 60947-2</b>	36
	440/460 V~
	30
	480/550 V~
	25
	125 V=
	40
	250 V=
	36
<b>Maksimum kesme kapasitesi I<sub>cs</sub> (% I<sub>cu</sub>)</b>	60
<b>NEMA AB-1</b>	25
	480 V~
	25
<b>Standard kesme kapasitesi I<sub>cs</sub> (% I<sub>cu</sub>)</b>	50
<b>Kullanım kategorisi</b>	A
<b>İzolasyon için uygun</b>	EVET
<b>Dayanıklılık</b>	mekanik
	25000
	In'da elektriksel
	8000
	0.5 In'da elektriksel
	10000

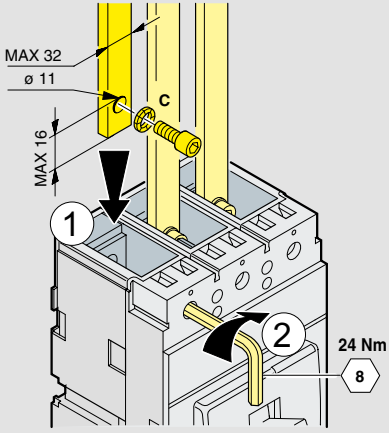
1: Seri halde 2 kutup

**Boyutlar****3K****Kapı****Döner kumanda kolu - kapı üzerine farklı derinlikte kol**  
Esnek mühür ile montaj

1: 75 mm mekanik sistemsiz

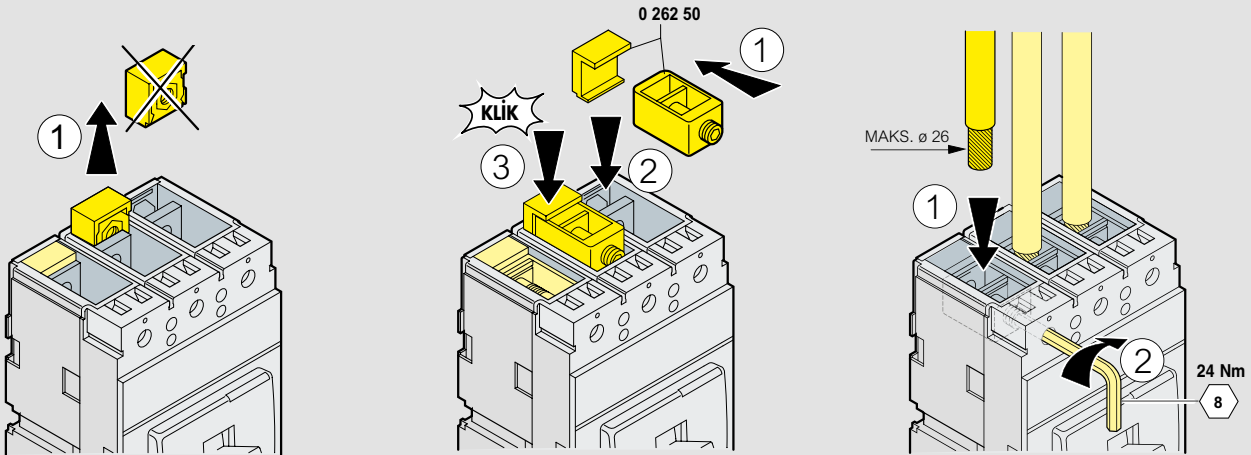
## Bağlantı

### Bara ile bağlantı

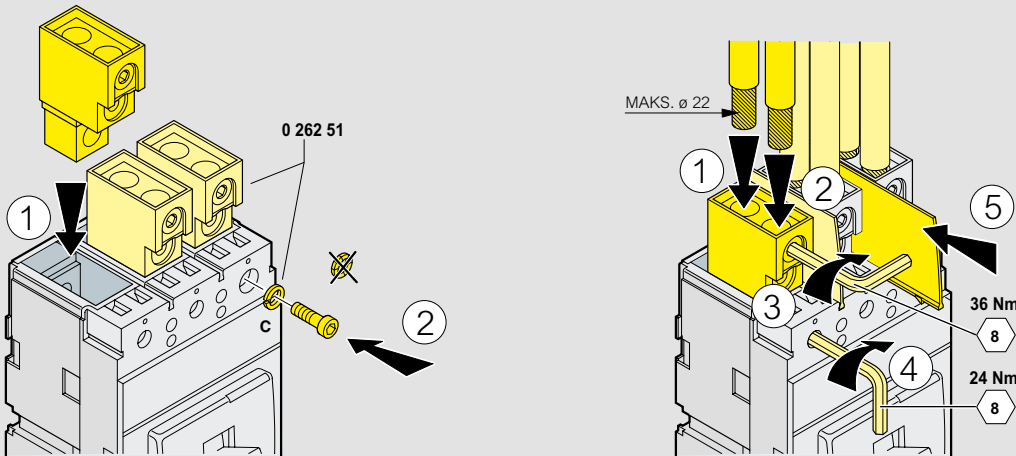


### Kablo ile bağlantı

Kafes terminalleri ile Ref. 0 262 50



Yüksek kapasite kafes terminalleri ile Ref. 0 262 51



## Bölge Müdürlükleri

### İstanbul Bölge Müdürlüğü

Kağıthane Ofis Park  
Bağlar Caddesi No: 14  
D1-D2 Kat: 5  
34406 Kağıthane/İSTANBUL  
Tel : (212) 368 28 00 (pbx)  
(212) 251 34 30  
Faks : (212) 251 52 95 - 249 39 91

### Adana Bölge Müdürlüğü

Turhan Cemal Beriker Bulvarı  
Gizerler İş Merkezi A Blok Kat: 3  
No: 6  
01110 ADANA  
Tel : (322) 458 46 26 (pbx)  
Faks : (322) 458 26 80

### Ankara Bölge Müdürlüğü

Sanayi Cad. Çavuş sok, Akgül İşhanı  
No: 3  
D:10 06050 Ulus - ANKARA  
Tel : (312) 310 92 14 - 310 82 15  
(312) 309 18 32 - 309 18 33  
Faks : (312) 312 28 88

### Bursa Bölge Müdürlüğü

Üçevler mah. Bayraktepe sok.  
Akay İş Merkezi No: 7 D: 5  
Nilüfer - BURSA  
Tel : (224) 443 28 00  
(224) 443 01 03  
(224) 443 01 04  
Faks : (224) 443 01 05

### İzmir Bölge Müdürlüğü

1203/11. Sokak Ömer Atlı  
İş Merkezi No: 3 Kat: 7  
D: 708-709 35110  
Yenişehir - İZMİR  
Tel : (232) 469 23 33  
Faks : (232) 469 26 66

### Karadeniz Bölge Müdürlüğü

Faks : (462) 229 99 54  
GSM : (533) 296 62 59

## Bölge Büroları

### Antalya

GSM : (549) 748 88 12

### Diyarbakır

Tel : (412) 235 74 83  
Faks : (412) 235 74 83  
GSM : (533) 968 16 79

### Gaziantep

GSM : (533) 968 16 92

### Konya

GSM : (549) 748 88 05

### Samsun

GSM : (549) 748 87 94

## Ücretsiz Danışma Hattı

**0800 211 60 00**

Pazartesi - Cuma saat:  
08:00'den 17:30'a kadar  
E-mail: teknik.destek@legrand.com.tr

website: [www.legrand.com.tr](http://www.legrand.com.tr)



[youtube.com/LegrandTurkiyeTV](https://www.youtube.com/LegrandTurkiyeTV)



[facebook.com/LegrandTR](https://www.facebook.com/LegrandTR)



[twitter.com/LegrandTR](https://www.twitter.com/LegrandTR)



**LEGRAND ELEKTRİK SANAYİ A.Ş.**  
**ELTAŞ ELEKTRİK MALZ. SAN. PAZ. A.Ş.**

**Fabrika - Merkez**  
**GOSB Gebze Organize Sanayi Bölgesi**  
**İhsan Dede Cad. No: 112**  
**41480 Gebze - KOCAELİ**  
Tel : (262) 648 90 00 (pbx)  
Faks : (262) 751 12 57 - 751 12 67